



FABRICADO POR:
Backyard Discovery
3305 Airport Drive, Pittsburg, KS 66762
800-856-4445

Basepoint Business Centre: Rivermead Drive, Westlea, Swindon SN5 7EX Teléfono: 0800-118-2476
J.P. Coenstraat 7, The Bridge, The Hague, 2595 WP, Países Bajos. Teléfono: 0800-567-8990

MONTPELIER

Columpio

Modelo # 30211G, 2400047

Conserve este manual de montaje,
contiene información importante.



ADVERTENCIA

Debe ser ensamblado por un adulto.

No apto para niños menores de 36 meses, ya que contiene piezas pequeñas.
SOLO PARA USO DOMÉSTICO. DISEÑADO PARA USO EN EXTERIORES.



Visite www.backyarddiscovery.com

Para obtener el manual de montaje más actualizado, registrar su equipo o pedir piezas de repuesto
Para obtener instrucciones en español, visite www.backyarddiscovery.com



INSTRUCCIONES PASO A PASO

INTERACTIVAS SIMPLES EN 3D

DESCARGUE LA APLICACIÓN GRATUITA



Hecho en China

INS-30211G, 2400047-A-MONTPELIER EN-71-SP 10-25-23

Manual del Propietario - Dimensiones Básicas de Instalación y Notas de Montaje

Coloque el columpio a nivel del suelo, a no menos de 6' 7" [2 m] de cualquier estructura u obstrucción, como cercas, garajes, edificios, ramas, tendederos o cables eléctricos.

- Al montar la unidad, tómese un tiempo antes y después de cada etapa para asegurarse de que la estructura esté nivelada. Si no lo está, se dificultará el montaje y el resultado no será el correcto. Asegúrese de que el fuerte haya quedado bien nivelado.
- El área de juego segura se refiere a la zona que se extiende 6'-7" (2 m) más allá del producto hacia todos los lados, incluido el espacio por encima de este.

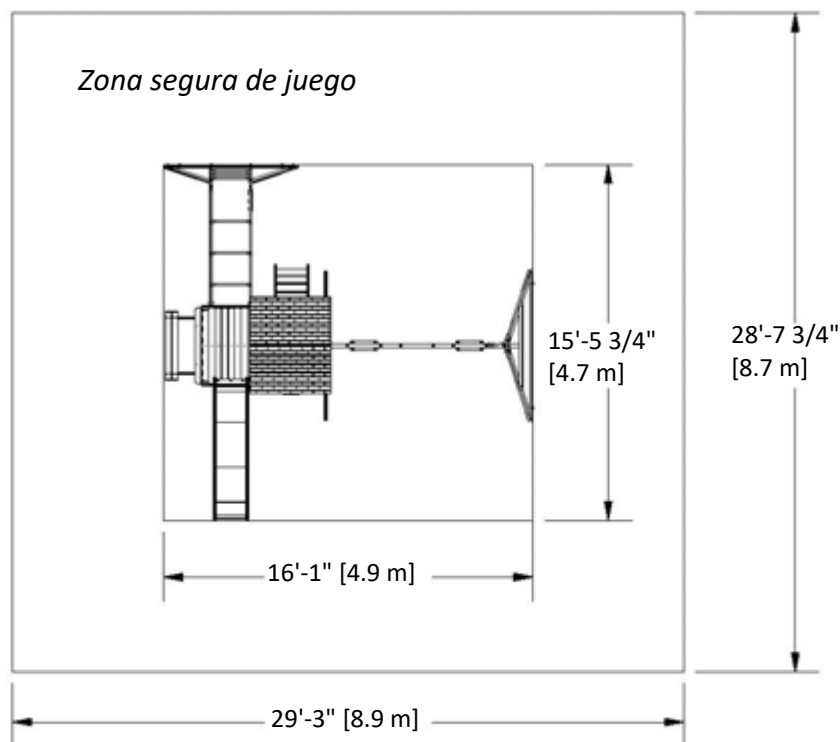
DIAGRAMA DE LA ZONA SEGURA DE JUEGO

Dimensiones del terreno

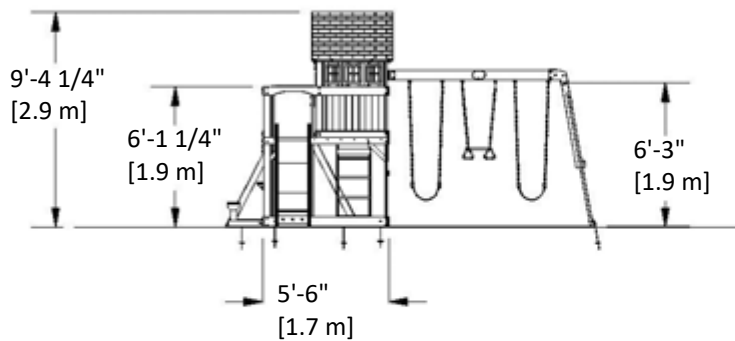
16'-1" [4.9] x 15'-5 3/4" [4.7] x 9'-4 1/4" [2.8]

Área de juego segura

29'-3" [8.9] x 28'-7 3/4" [8.7] x 15'-11 1/4" [4.9]



ALTURA SEGURA DEL JUEGO: 15'-11 1/4" [4.9 m]
ALTURA MÁXIMA DE CAÍDA: 6' 3" [1.9 m]



Información general:

El juego ha sido diseñado y fabricado exclusivamente para niños y para uso residencial.

Se recomienda un peso máximo de 150 libras por niño en el caso de las actividades de juego diseñadas para uso individual.

Se recomienda un peso máximo de 120 libras por niño en el caso de actividades para varios niños.

Se recomienda un máximo de 9 niños para este juego de columpios.

Manual del usuario - Identificación de piezas

Componentes de madera (no están a escala)



E1 | MONTANTE - W2A03132
(x1) | 1 3/8" x 3 3/8" x 89 1/2" (36 x 86 x 2274)



E2 | MONTANTE - W4L14532
(x1) | 1 3/8" x 3 3/8" x 73 1/8" (36 x 86 x 1856)



E3 | MONTANTE - W4L14533
(x1) | 1 3/8" x 3 3/8" x 89 1/2" (36 x 86 x 2274)



E4 | PATA DE LA CASA CLUB - W4L14534
(x1) | 1 3/8" x 3 3/8" x 43 1/8" (36 x 86 x 1094)



E5 | MONTANTE - W4L14535
(x1) | 1 3/8" x 3 3/8" x 73 1/8" (36 x 86 x 1856)



E6 | MONTANTE DE BARRA TREPADORA - W4L14536
(x2) | 1 3/8" x 3 3/8" x 71 3/8" (36 x 86 x 1812)



E8 | PATA DE LA CASA CLUB - W4L14537
(x1) | 1 3/8" x 3 3/8" x 43 1/8" (36 x 86 x 1094)



E50 | SOPORTE DEL EXTREMO - W4L14538
(x1) | 1 1/2" x 3 1/2" x 46" (36 x 86 x 1168)



E71 | GUÍA DE BARRA TREPADORA - W4L14539
(x2) | 1 3/8" x 3 3/8" x 60 5/8" (36 x 86 x 1539)



E77 | REFUERZO ANGULAR - W4L14540
(x2) | 1 3/8" x 3 3/8" x 81" (36 x 86 x 2056)



F1 | REFUERZO DE LA PLATAFORMA - W4L14541
(x6) | 1" x 2 3/8" x 15 3/4" (24 x 60 x 400)



G1 | SOPORTE DE LA VIGA DEL COLUMPIO - W4L14542
(x1) | 1" x 5 1/4" x 40 3/8" (24 x 134 x 1024)



G2 | GUÍA DE PARED - W4L14611
(x2) | 1" x 4 3/8" x 40 3/4" (24 x 112 x 1034)



H1 | SOPORTE DE MESA - W4L14543
(x2) | 1" x 2" x 4" (24 x 51 x 102)

Manual del usuario - Identificación de piezas

Componentes de madera (no están a escala)



H2 | REFUERZO DE LA BARRA TREPADORA - W4L14544
(x2) | 1" x 3 3/8" x 51 1/2" (24 x 86 x 1308 mm)



H3 | TABLA DE APOYO DE LA BARRA TREPADORA - W4L14545
(x1) | 1" x 3 3/8" x 70 3/8" (24 x 86 x 1786)



H6 | REFUERZO ANGULAR - W4L14549
(x2) | 15/16" x 3 3/8" x 47" (24 x 86 x 1194)



H7 | TABLA DE APOYO DEL BANCO - W4L14546
(x2) | 1" x 3 3/8" x 18 1/8" (24 x 86 x 460)



H8 | MONTANTE DEL BANCO - W4L14547
(x2) | 1" x 3 3/8" x 11 3/4" (24 x 86 x 300)



H9 | SOPORTE DEL ASIENTO DEL BANCO - W4L14548
(x2) | 1" x 3 3/8" x 6 1/2" (24 x 86 x 166)



H11 | ASIENTO DEL BANCO - W4L14555
(x2) | 1" x 3 3/8" x 35 3/8" (24 x 86 x 900)



H74 | MONTANTE IZQUIERDO - W4L17611
(x1) | 1 3/8" x 3 3/8" x 50 3/4" (36 x 86 x 1290)



H75 | MONTANTE DERECHO - W4L17612
(x1) | 1 3/8" x 3 3/8" x 50 3/4" (36 x 86 x 1290)



H80 | TABLA DE APOYO - W4L14552
(x1) | 1" x 3 3/8" x 79 1/2" (24 x 86 x 2018)



H81 | PELDAÑO DE LA ESCALERA - W4L14554
(x4) | 1" x 3 3/8" x 17 1/8" (24 x 86 x 434)



H82 | TABLA DE FIJACIÓN - W4L17613
(x1) | 1" x 3 3/8" x 19 1/8" (24 x 86 x 486)



J1 | VIGUETA - W4L14556
(x1) | 1" x 2 3/8" x 64 3/4" (24 x 60 x 1644)

Manual del usuario - Identificación de piezas

Componentes de madera (no están a escala)



K1 | TABLA DE APOYO - W4L14557
(x2) | 5/8" x 5 1/4" x 64 3/4" (16 x 134 x 1644)



K2 | TABLA DE APOYO - W4L14558
(x1) | 5/8" x 5 1/4" x 40 3/8" (16 x 134 x 1024)



K3 | SOPORTE DE PISO - W4L14559
(x1) | 5/8" x 5 1/4" x 40 3/8" (16 x 134 x 1024)



K4 | TABLA DE APOYO - W4L14560
(x1) | 5/8" x 5 1/4" x 78 1/4" (16 x 134 x 1986)



K5 | ENCIMERA - W4L14561
(x1) | 5/8" x 5 1/4" x 40 3/8" (16 x 134 x 1024)



K6 | TABLA DE PARED - W4L14562
(x1) | 5/8" x 5 1/4" x 16 1/4" (16 x 134 x 412)



L1 | GUÍA DE PARED - W4L14563
(x1) | 5/8" x 4 3/8" x 40 3/8" (16 x 112 x 1024)



L2 | GUÍA DE PARED - W4L14564
(x1) | 5/8" x 4 3/8" x 64 3/4" (16 x 112 x 1644)



L3 | GUÍA DE PARED - W4L14565
(x1) | 5/8" x 4 3/8" x 64 3/4" (16 x 112 x 1644)



L4 | GUÍA DE PARED - W4L14566
(x1) | 5/8" x 4 3/8" x 40 3/8" (16 x 112 x 1024)



L5 | GUÍA DE PARED DE LA CASA CLUB - W4L14567
(x1) | 5/8" x 4 3/8" x 40 3/8" (16 x 112 x 1024)



L6 | DINTEL DE LA VENTANA MIRADOR - W4L14568
(x2) | 5/8" x 4 3/8" x 30 1/2" (16 x 112 x 774)

Manual del usuario - Identificación de piezas

Componentes de madera (no están a escala)



L7 | TABLA DE PUERTA - W4L14569
(x1) | 5/8" x 4 3/8" x 35" (16 x 110 x 890)



L8 | TABLA DE PUERTA - W4L14570
(x1) | 5/8" x 4 3/8" x 35" (16 x 110 x 890)



M1 | SOPORTE DE PISO - W4L14571
(x1) | 5/8" x 3 3/8" x 64 3/4" (16 x 86 x 1644)



M2 | SOPORTE DE PISO - W4L14572
(x2) | 5/8" x 3 3/8" x 40 3/8" (16 x 86 x 1024)



M3 | SOPORTE DE PISO - W4L14573
(x1) | 5/8" x 3 3/8" x 40 3/8" (16 x 86 x 1024)



M4 | TABLA DE PISO - W4L14574
(x2) | 5/8" x 3 3/8" x 40 3/8" (16 x 86 x 1024)



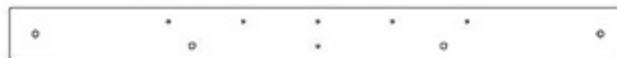
M5 | TABLA DE PISO - W4L14575
(x1) | 5/8" x 3 3/8" x 40 3/8" (16 x 86 x 1024)



M6 | TABLA DE PISO - W4L14576
(x1) | 5/8" x 3 3/8" x 37 1/2" (16 x 86 x 952)



M7 | SOPORTE DE PISO - W4L14577
(x1) | 5/8" x 3 3/8" x 40 3/8" (16 x 86 x 1024)



M8 | SOPORTE DE PISO - W4L14578
(x1) | 5/8" x 3 3/8" x 40 3/8" (16 x 86 x 1024)



M9 | TABLA DE PARED - W4L14579
(x2) | 5/8" x 3 3/8" x 40" (16 x 86 x 1016)



M10 | TABLA DE PARED - W4L14580
(x9) | 5/8" x 3 3/8" x 20" (16 x 86 x 508)



M11 | SOPORTE DE PISO - W4L14581
(x1) | 5/8" x 3 3/8" x 37 1/2" (16 x 86 x 951)



M12 | TABLA DE PARED - W4L14582
(x9) | 5/8" x 3 3/8" x 38 7/8" (16 x 86 x 986)

Manual del usuario - Identificación de piezas

Componentes de madera (no están a escala)



M13 TABLA DE PARED - W4L14583
(x9) 5/8" x 3 3/8" x 22" (16 x 86 x 558)



M14 TABLA DE PARED - W4L14584
(x1) 5/8" x 3" x 36 1/2" (16 x 76 x 926)



M15 GUÍA DE PARED - W4L14585
(x2) 5/8" x 3 3/8" x 8 1/2" (16 x 86 x 216)



M16 GUÍA DE PARED - W4L14586
(x2) 5/8" x 3 3/8" x 40 3/8" (16 x 86 x 1024)



M17 GUÍA DE PARED - W4L14587
(x1) 5/8" x 3 3/8" x 6 3/4" (16 x 86 x 173)



M18 GUÍA DE PARED - W4L14588
(x1) 5/8" x 3 3/8" x 4 3/4" (16 x 86 x 122)



M19 TABLA DE PARED - W4L14589
(x2) 5/8" x 3 3/8" x 40 5/8" (16 x 86 x 1032)



M20 TABLA DE PARED - W4L14590
(x2) 5/8" x 3 3/8" x 16 1/4" (16 x 86 x 412)



M21 GUÍA DE PARED - W4L14591
(x2) 5/8" x 3 3/8" x 37 1/2" (16 x 86 x 951)



M22 TABLA DE PARED - W4L14592
(x1) 5/8" x 2 7/8" x 38 7/8" (16 x 73 x 986)



M23 TABLA DE PUERTA - W4L14593
(x2) 5/8" x 3 3/8" x 35 3/4" (16 x 86 x 908)



M24 TABLA DE PUERTA - W4L14594
(x2) 5/8" x 3 3/8" x 21 1/4" (16 x 86 x 540)



M25 TABLA DE PUERTA - W4L14595
(x2) 5/8" x 3 3/8" x 6 1/4" (16 x 86 x 160)



M26 TABLA DE PARED - W4L14596
(x8) 5/8" x 3 3/8" x 3 1/2" (16 x 86 x 88)



M27 CABIO DE TECHO - W4L14597
(x4) 5/8" x 3 3/8" x 34 1/4" (16 x 86 x 871)

Manual del usuario - Identificación de piezas

Componentes de madera (no están a escala)



M30 | SOPORTE DE PISO - W4L14598
(x1) | 5/8" x 3 3/8" x 64 3/4" (16 x 86 x 1644)



M31 | TABLA DE GABLETE - W4L14599
(x2) | 5/8" x 3 3/8" x 31 1/2" (16 x 86 x 800)



M33 | TABLA DE PARED - W4L14600
(x1) | 5/8" x 3" x 36 1/2" (16 x 76 x 926)



M34 | TABLA DE RELLENO - W4L14617
(x1) | 5/8" x 1 3/4" x 33 1/2" (16 x 45 x 851)



M77 | REFUERZO DEL TOBOGÁN -
(x1) | W4L08748
5/8" x 3 3/8" x 17 1/4" (16 x 86 x 438)



M78 | REFUERZO CENTRAL DEL
(x2) | TOBOGÁN - W4L08749
5/8" x 3 3/8" x 17 1/4" (16 x 86 x 438)



M102 | SOPORTE POSTERIOR - W4L17614
(x1) | 5/8" x 3 3/8" x 19 1/8" (16 x 86 x 486)



N1 | TABLA DE SEGURIDAD - W4L14602
(x1) | 5/8" x 2 3/8" x 40 3/8" (16 x 60 x 1024)



N2 | TABLA VERTICAL - W4L14603
(x6) | 5/8" x 2 3/8" x 22" (16 x 60 x 558)



N3 | TABLA DE PARED - W4L14604
(x1) | 5/8" x 2" x 22" (16 x 50 x 558)



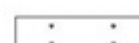
N4 | TABLA DE LA VENTANA MIRADOR - W4L14605
(x6) | 5/8" x 2 3/8" x 13 1/8" (16 x 60 x 332)



N5 | TABLA DE VENTANA MIRADOR - W4L14606
(x6) | 5/8" x 2 3/8" x 6 1/4" (16 x 60 x 158)



N7 | TIRANTE DEL BANCO - W4L14607
(x1) | 5/8" x 2 3/8" x 5 1/8" (16 x 60 x 130)



N9 | TOPE DE PUERTA - W4L14608
(x1) | 5/8" x 2 3/8" x 8 3/4" (16 x 60 x 222)



O1 | TIRANTE DE LA PUERTA - W4L14609
(x3) | 5/8" x 1 3/8" x 21" (16 x 34 x 534)



O2 | TABLA DE PARED - W4L14610
(x2) | 5/8" x 1 3/8" x 15 1/2" (16 x 34 x 395)



S1 | SOPORTE DE PISO - W4L14612
(x2) | 1" x 1" x 59 7/8" (24 x 24 x 1522)



S2 | SOPORTE DE PISO - W4L14613
(x1) | 1" x 1" x 37 1/2" (24 x 24 x 952)



S3 | SOPORTE DE PISO - W4L14614
(x1) | 1" x 1" x 33 1/2" (24 x 24 x 852)

Manual del usuario - Identificación de piezas

Componentes de madera (no están a escala)



SB74 | VIGA DEL COLUMPIO EXTENDIDA - W4L06925
(x1) | 2" x 5 1/4" x 89 1/2" (50 x 134 x 2274)



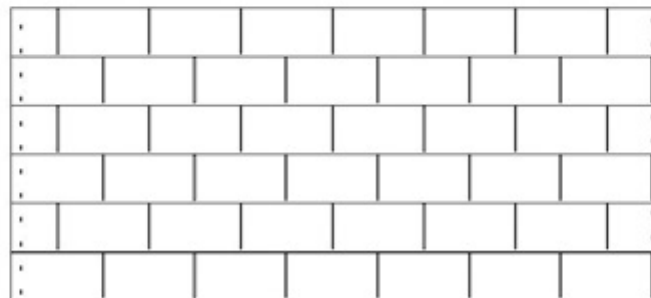
W71 | SOPORTE DE LA VIGA DEL COLUMPIO - W4L14615
(x1) | 2" x 3 3/8" x 50 3/8" (50 x 86 x 1280)



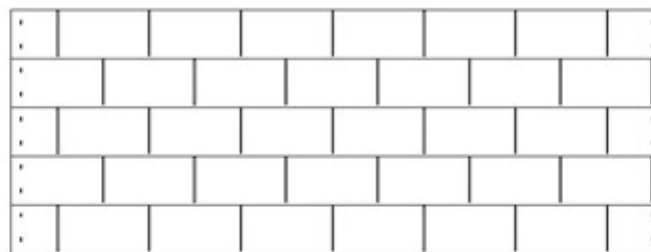
Y1 | TABLA DE PARED - W4L14616
(x2) | 5/8" x 4" x 34 5/8" (16 x 102 x 880)



FP1 | PANEL DE PISO - W2A03131
(x3) | 1 1/4" x 17" x 40 5/16" (32 x 432 x 1024)



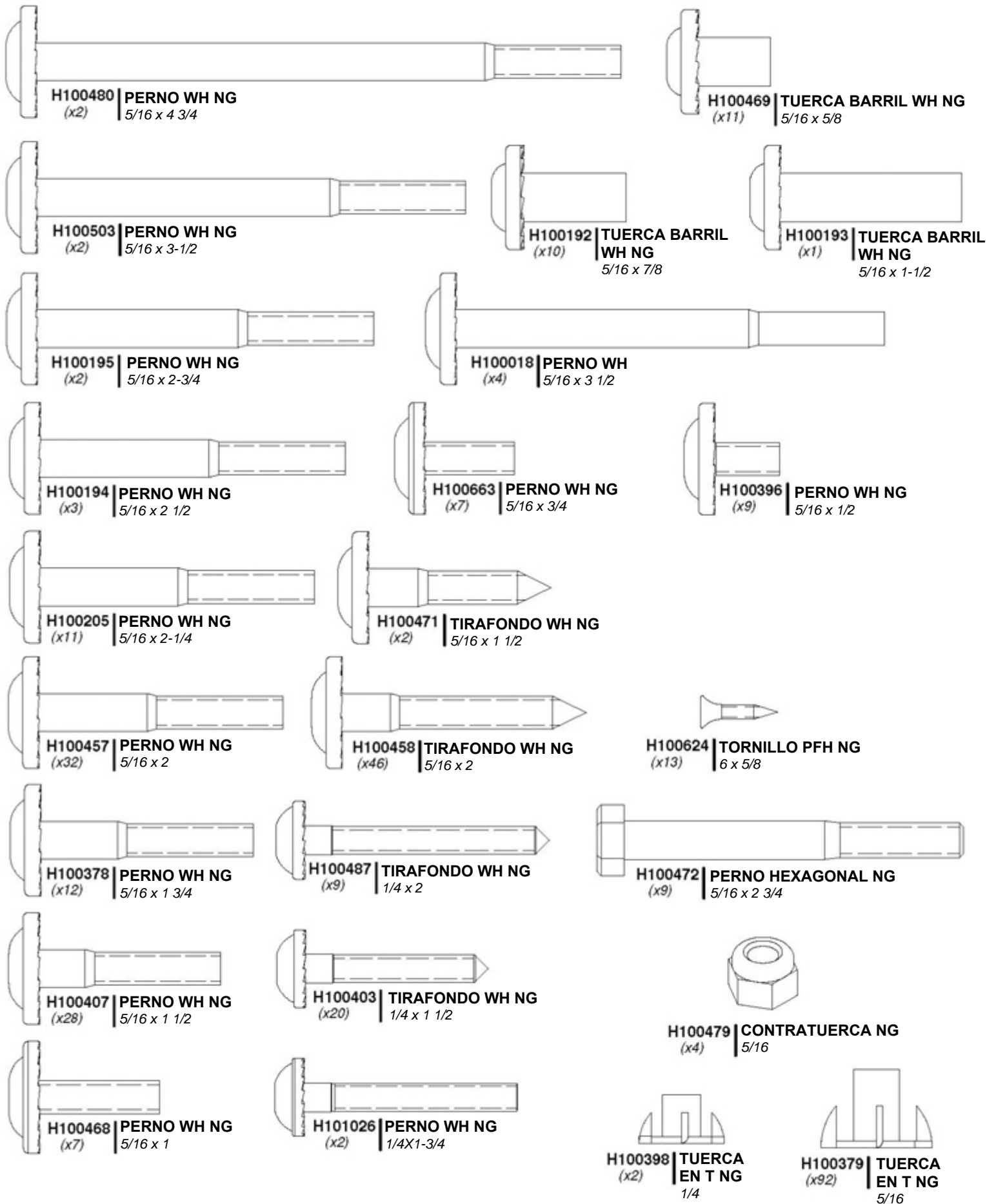
RP1 | PANEL DE TECHO - W2A03133
(x2) | 1 1/16" x 19 5/16" x 42 5/8" (35 x 491 x 1083)



RP2 | PANEL DE TECHO - W2A03134
(x2) | 1 1/16" x 16 1/8" x 42 5/8" (35 x 410 x 1083)

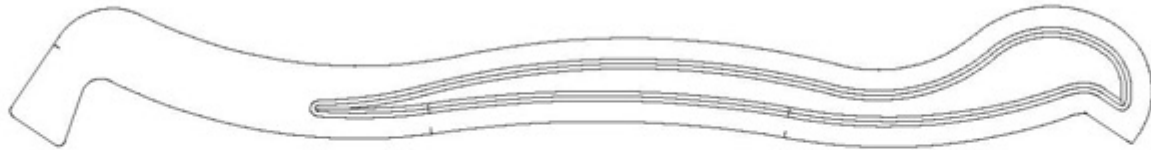
Manual del usuario - Identificación de piezas

Componentes metálicos



Manual del usuario - Identificación de piezas

Componentes accesorios (no están a escala)



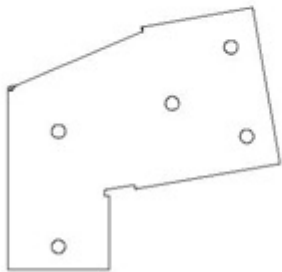
A100055 | GUÍA DEL TOBOGÁN DE 8' VERDE IZQUIERDA
(x1)



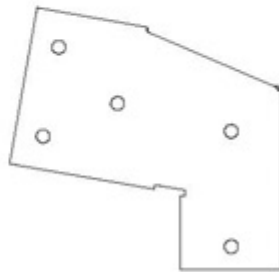
A100054 | GUÍA DEL TOBOGÁN DE 8' VERDE DERECHA
(x1)



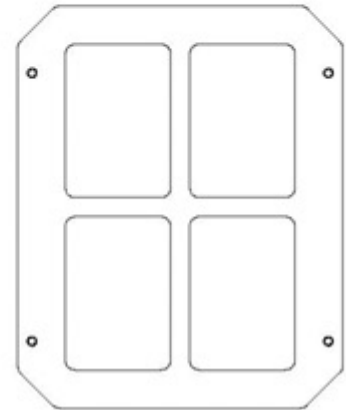
A100356 | BASE DEL TOBOGÁN DE 8' DE COLOR VERDE CLARO
(x1)



A100326 | SOPORTE DE EXTENSIÓN DE LA VIGA DEL COLUMPIO - DERECHA
(x1)



A100325 | SOPORTE DE EXTENSIÓN DE LA VIGA DEL COLUMPIO - IZQUIERDA
(x1)



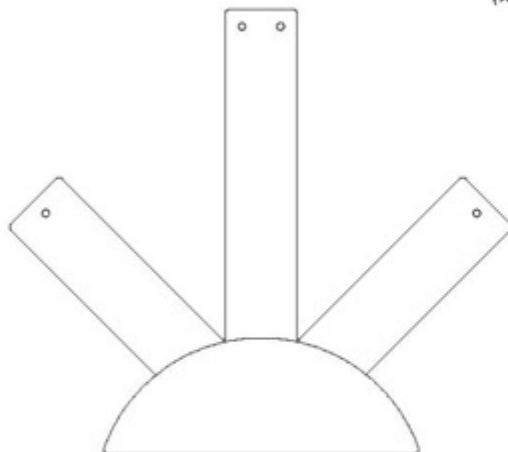
A100014 | VENTANA DE PLÁSTICO BLANCA
(x6)



A100028 | MANIJA DE PLÁSTICO VERDE
(x4)



A100164 | ETIQUETA DE IDENTIFICACIÓN BYD (GRANDE) EDADES 3-10
(x1)



A100361 | DISEÑO DE RAYO DE SOL DE PLÁSTICO
(x2)



A6P00122 | PERILLA - MARRÓN CLARO
(x1)

Manual del usuario - Identificación de piezas

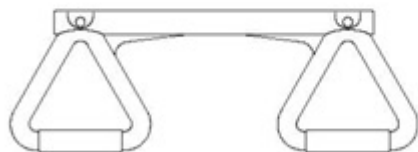
Componentes accesorios (no están a escala)



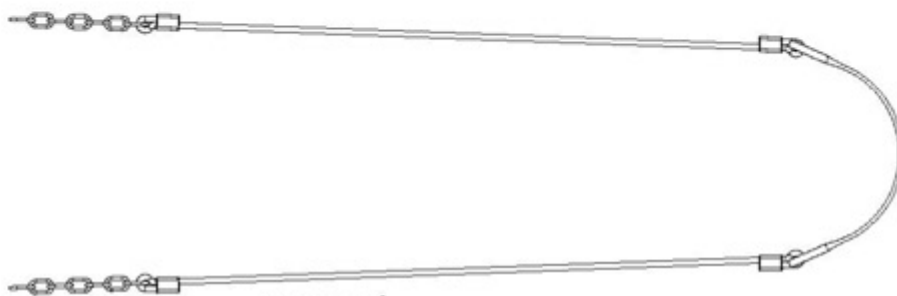
A100045 | PELDAÑO DE METAL 559 VERDE
(x6)



A100134 | ASIDERO VERDE 816 C/C
(x2)



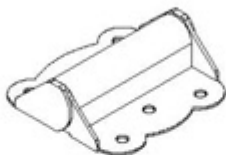
A6P00034 | TRAPECIO AMARILLO
(x1)



A6P00397 | CADENA DE CUERDA (COLOR VERDE) / ASIENTO VERDE
(x2)



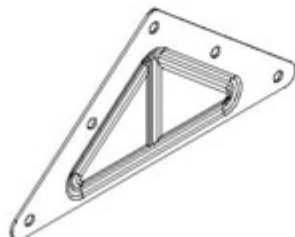
A100083 | CADENA DE CUERDA DE 33" VERDE
(x2)



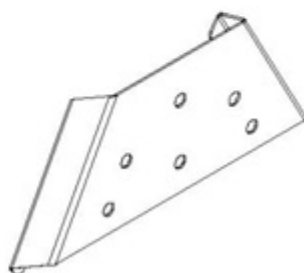
A4M00624 | BISAGRA (PUERTA, CON RESORTE)
(x2)



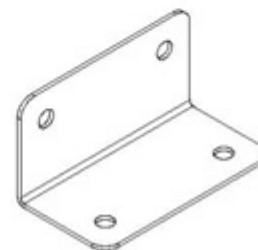
A100069 | MOSQUETÓN DE FIJACIÓN RÁPIDA
(x2)



A100294 | PLACA TRIANGULAR DE 100° DE 5 ORIFICIOS
(x2)



A4M01169 | SOPORTE DE MARCO "A"
(x1)



A100140 | SOPORTE EN ESCUADRA 66 x 66 x 127
(x2)



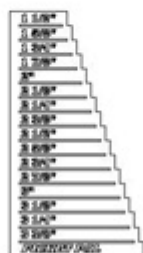
A100061 | SOPORTE EN ESCUADRA VERDE, 32 x 51
(x2)



A100053 | SOPORTE EN ESCUADRA 54 x 67 - VERDE
(x2)



A4M01046 | SOPORTE EN ESCUADRA 2.5 x 38 x 55 x 55
(x4)



A6P00410 | TABLA VERTICAL
(x1)



A100178 | ESTACA PARA SUELO ROSCADA
(x8)

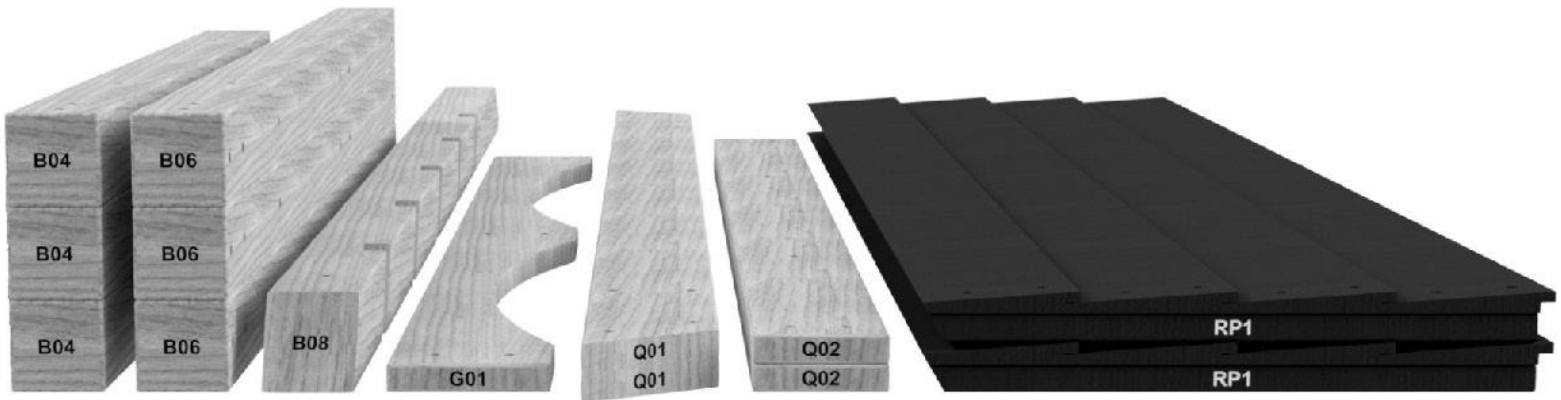
ANTES DEL MONTAJE - PASO 1 - CLASIFICACIÓN DE PIEZAS

Para facilitar el montaje, es fundamental que se tome el tiempo de clasificar y organizar las piezas de madera y las metálicas.

PIEZAS DE MADERA:

- Organice las piezas de madera por el número alfanumérico de tres dígitos impreso en cada tabla (ej. P01).
- Si hay varias tablas con el mismo número impreso, apílelas.
- Los números impresos están en la superficie plana o en el e x tremo de las tablas.
- Deje suficiente espacio: las piezas de madera pueden ocupar mucho espacio.

NOTA: LAS CAJAS NO ESTÁN ORGANIZADAS SEGÚN EL NÚMERO DE TABLA.



PIEZAS METÁLICAS:

- Le recomendamos que separe las piezas metálicas en una mesa aparte.
- Las bolsas de piezas metálicas llevan impreso un código de pieza alfanumérico de siete caracteres.
- Puede organizar las piezas metálicas por número de pieza o agruparlas por tipo (pernos, tuercas, etc.).
- Durante el montaje, solo necesita consultar los últimos cuatro caracteres del número.



ANTES DEL MONTAJE - PASO 2 - HERRAMIENTAS REQUERIDAS



Taladro inalámbrico
o eléctrico



Accesorios de perforación:
Cabezal Phillips



Brocas de 1/8", 3/16",
3/8" y 7/16"



Destornillador Phillips



Llaves de e x tremos abiertos de 1/2" y 9/16"



Trinquete con adaptadores de 3/8",
llave de tubo STD de 1/2" y 9/16" y llave
de tubo de cuello largo de 1/2" y 9/16"



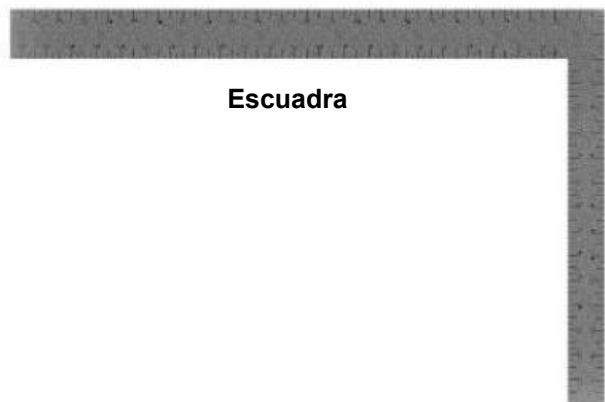
Martillo de orejas



Mazo de goma - opcional



Cinta métrica



Escuadra



Nivel 24"

PASO 3 PREVIO AL MONTAJE- ELIJA EL MÉTODO DE MONTAJE

Tiene varios tipos de instrucciones de montaje disponibles.

1. Manual de montaje impreso incluido con el juego.
2. APLICACIÓN BILT: instrucciones interactivas en 3D
3. Combinación del manual impreso y la aplicación BILT (Nota: los números de paso pueden diferir entre los dos métodos)



BILT.®

Escanee para obtener instrucciones sencillas en 3D

Descargue la aplicación BILT antes de comenzar.

Download on the App Store

GET IT ON Google Play



PASO 1 - MONTAJE DE ESCALERA

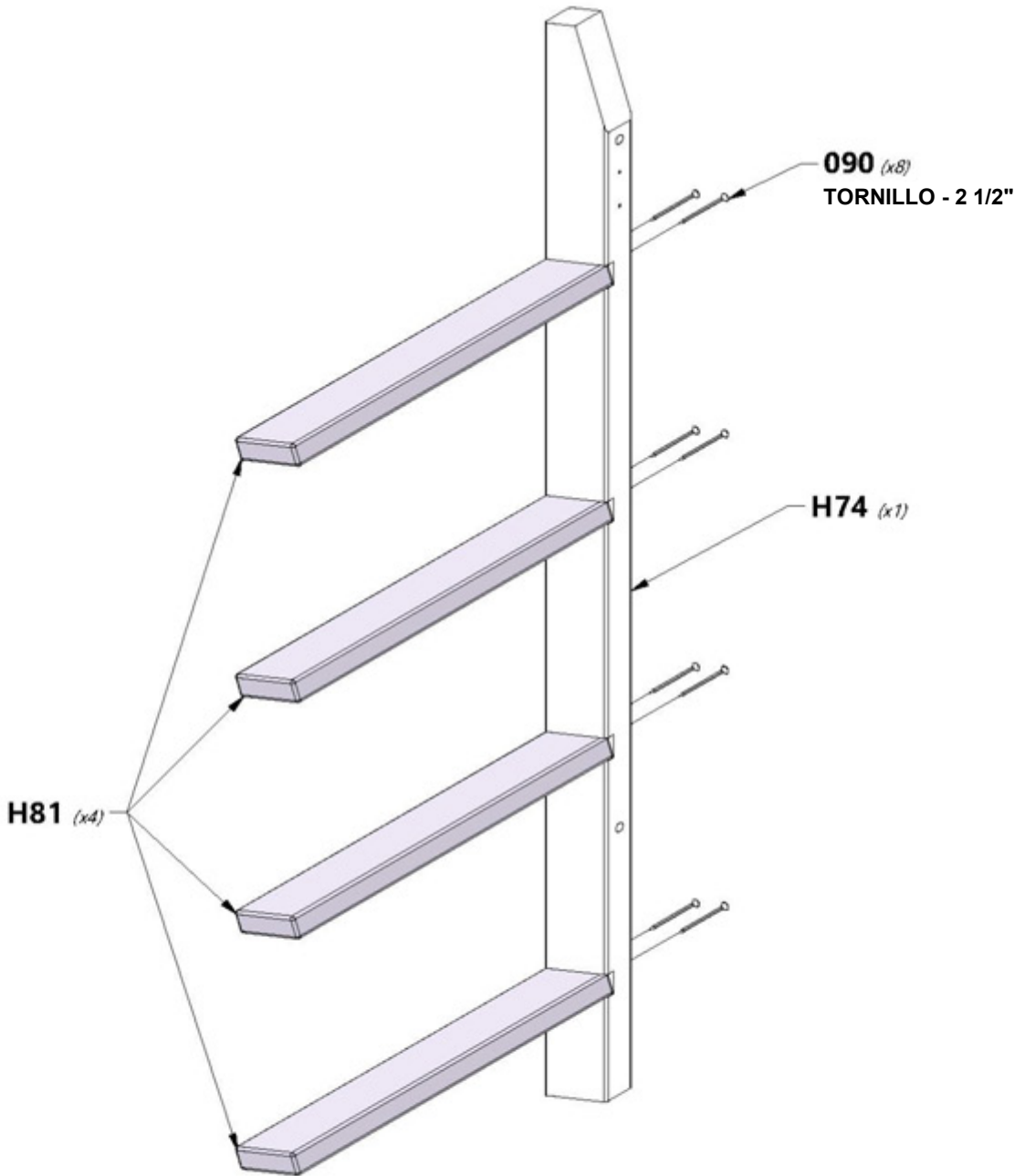
CANT.	NÚMERO DE PARTE	DESCRIPCIÓN
8	H100090	TORNILLO PFH 8 x 2 1/2



H74 | MONTANTE IZQUIERDO - W4L17611
(x1) | 1 3/8" x 3 3/8" x 50 3/4" (36 x 86 x 1290)



H81 | PELDAÑO DE LA ESCALERA - W4L14554
(x4) | 1" x 3 3/8" x 17 1/8" (24 x 86 x 434)

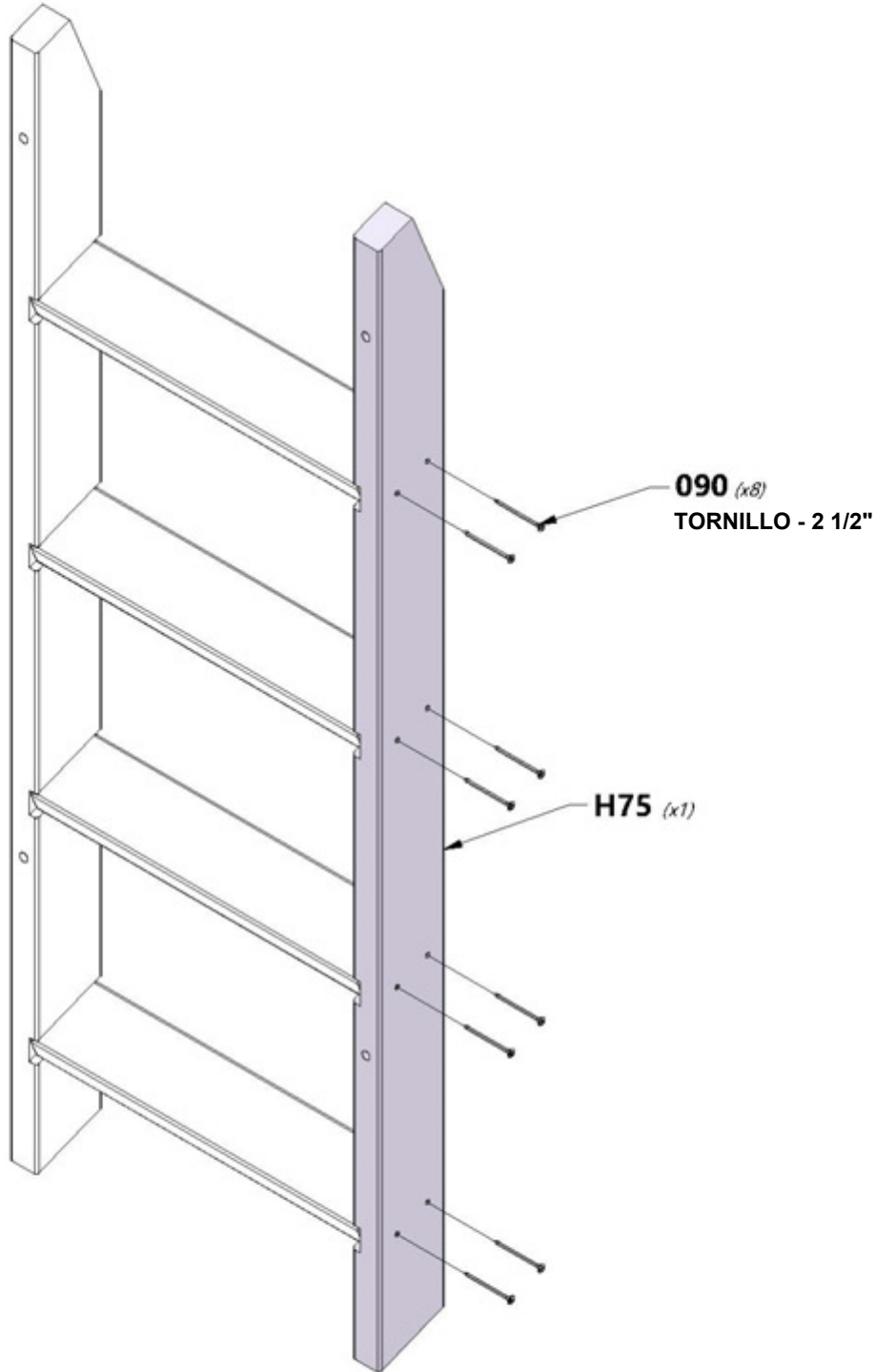


PASO 2 - MONTAJE DE ESCALERA

CANT.	NÚMERO DE PARTE	DESCRIPCIÓN
8	H100090	TORNILLO PFH 8 x 2 1/2



H75 | MONTANTE DERECHO - W4L17612
(x1) | 1 3/8" x 3 3/8" x 50 3/4" (36 x 86 x 1290)



PASO 3 - MONTAJE DE ESCALERA

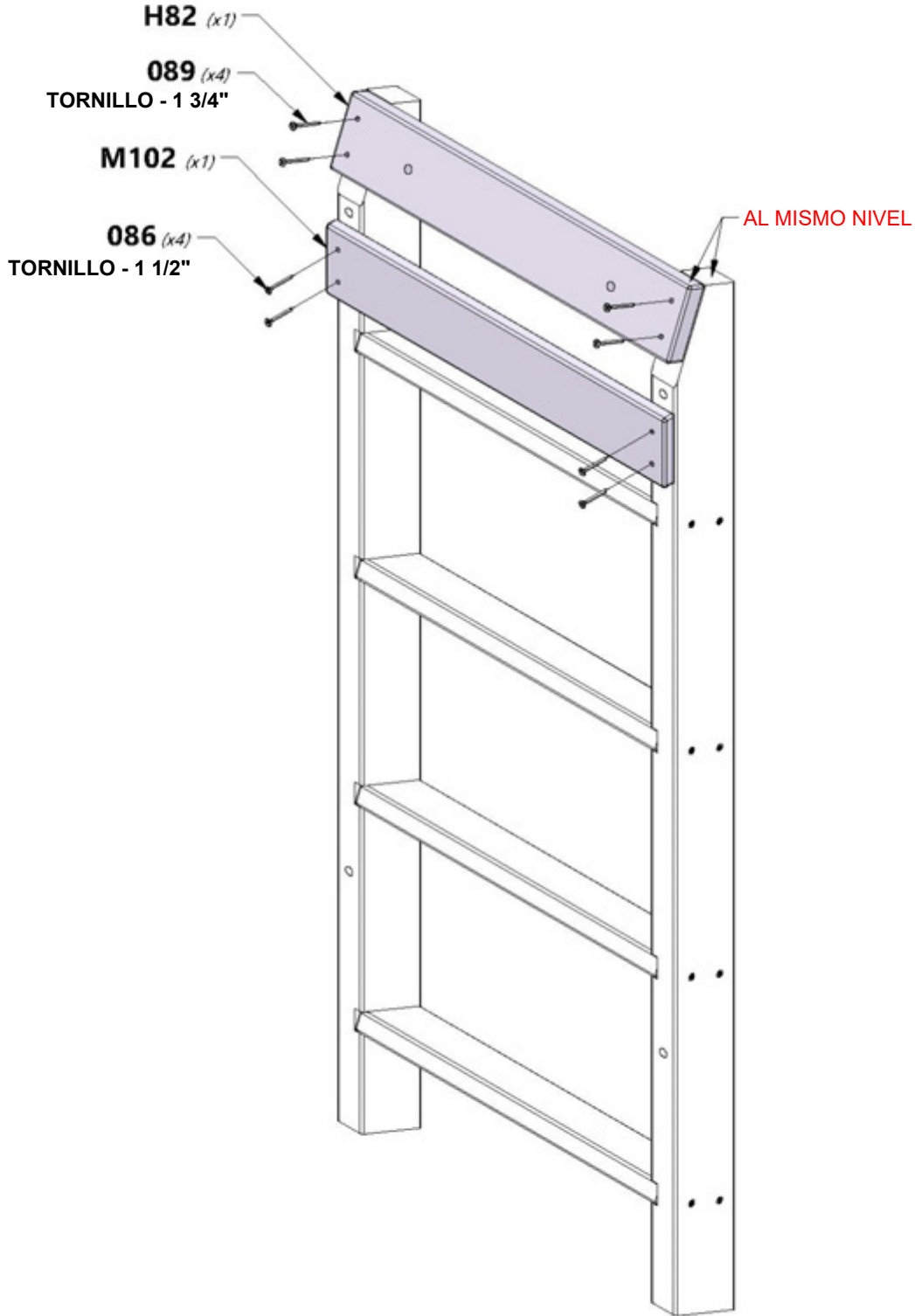
CANT.	NÚMERO DE PARTE	DESCRIPCIÓN
4	H100086	TORNILLO PFH 8 x 1-1/2"
4	H100089	TORNILLO PFH 8 x 1-3/4"



M102 | SOPORTE POSTERIOR -
W4L17614
(x1)
5/8" x 3 3/8" x 19 1/8" (16 x 86 x 486)

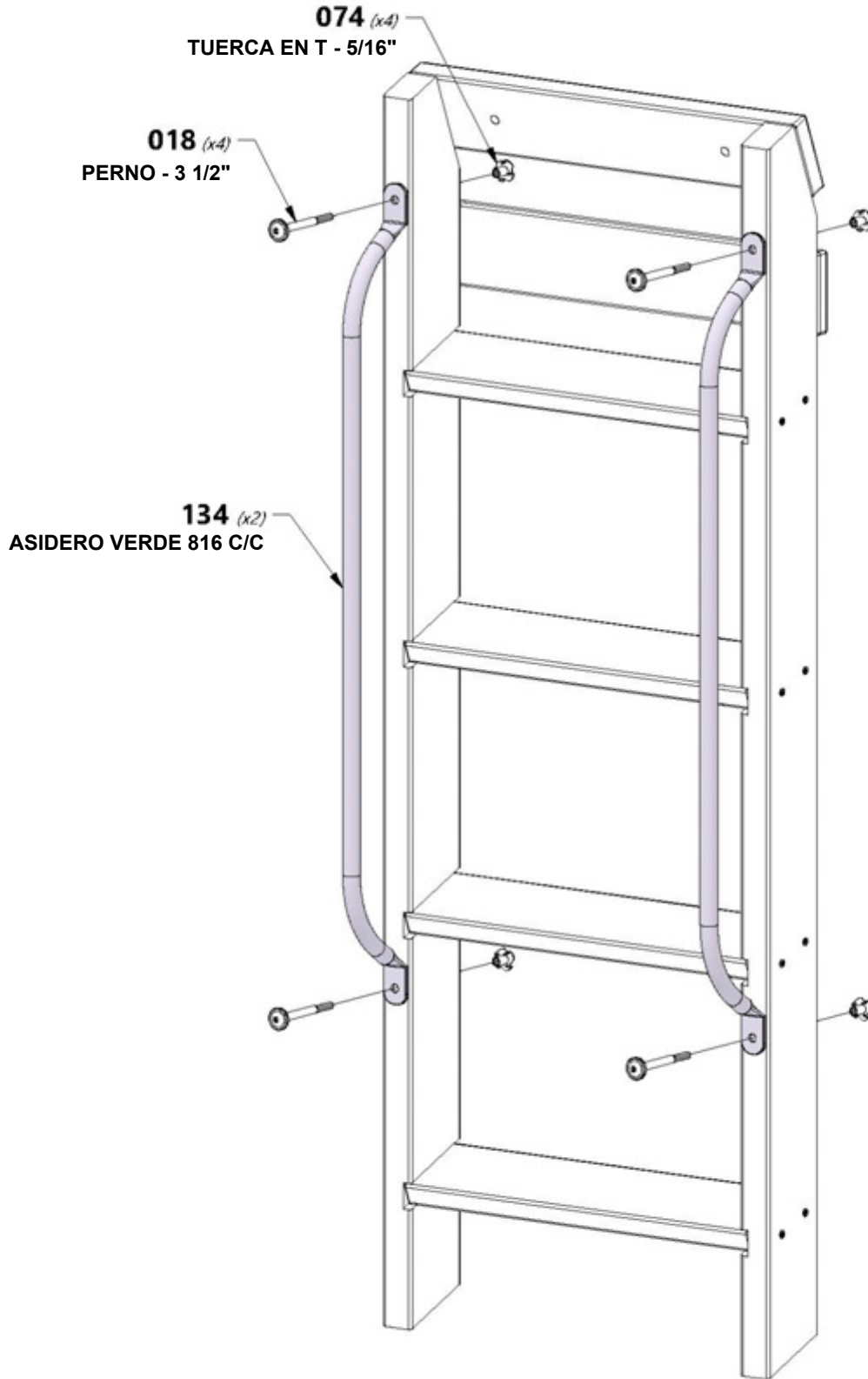


H82 | TABLA DE FIJACIÓN - W4L17613
(x1)
1" x 3 3/8" x 19 1/8" (24 x 86 x 486)



PASO 4 - MONTAJE DE ESCALERA

CANT.	NÚMERO DE PARTE	DESCRIPCIÓN
4	H100018	PERNO WH 5/16 x 3 1/2
4	H100074	TUERCA EN T 5/16



PASO 1 - MONTAJE DE LA VENTANA MIRADOR

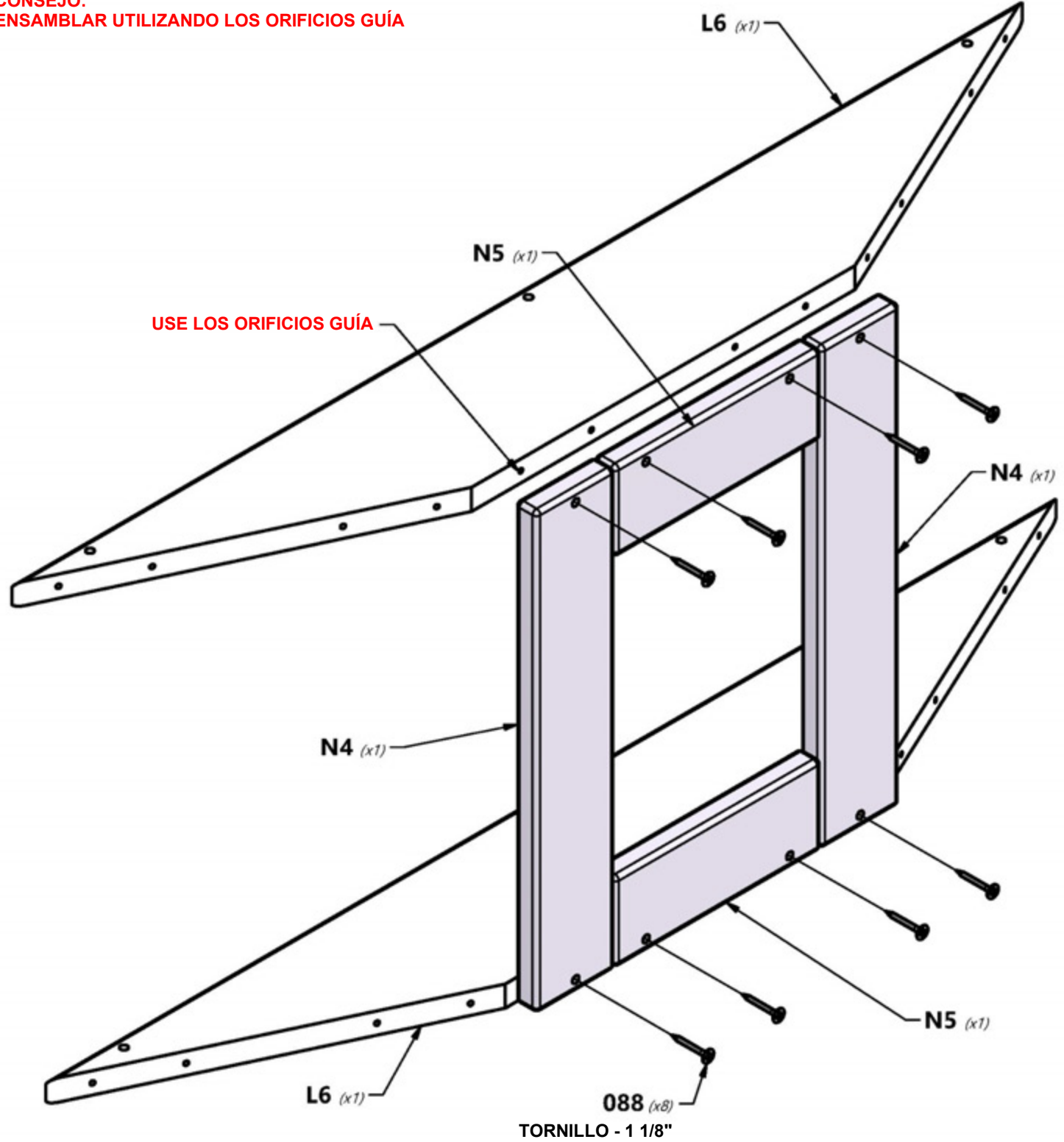
CANT.	NÚMERO DE PARTE	DESCRIPCIÓN
8	H100088	TORNILLO PFH 8 x 1-1/8"

N5 | TABLA DE VENTANA MIRADOR - W4L14606
 (x2) | 5/8" x 2 3/8" x 6 1/4" (16 x 60 x 158)

N4 | TABLA DE LA VENTANA MIRADOR - W4L14605
 (x2) | 5/8" x 2 3/8" x 13 1/8" (16 x 60 x 332)

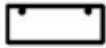
L6 | DINTEL DE LA VENTANA MIRADOR - W4L14568
 (x2) | 5/8" x 4 3/8" x 30 1/2" (16 x 112 x 774)

CONSEJO:
ENSAMBLAR UTILIZANDO LOS ORIFICIOS GUÍA

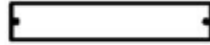


PASO 2 - MONTAJE DE LA VENTANA MIRADOR

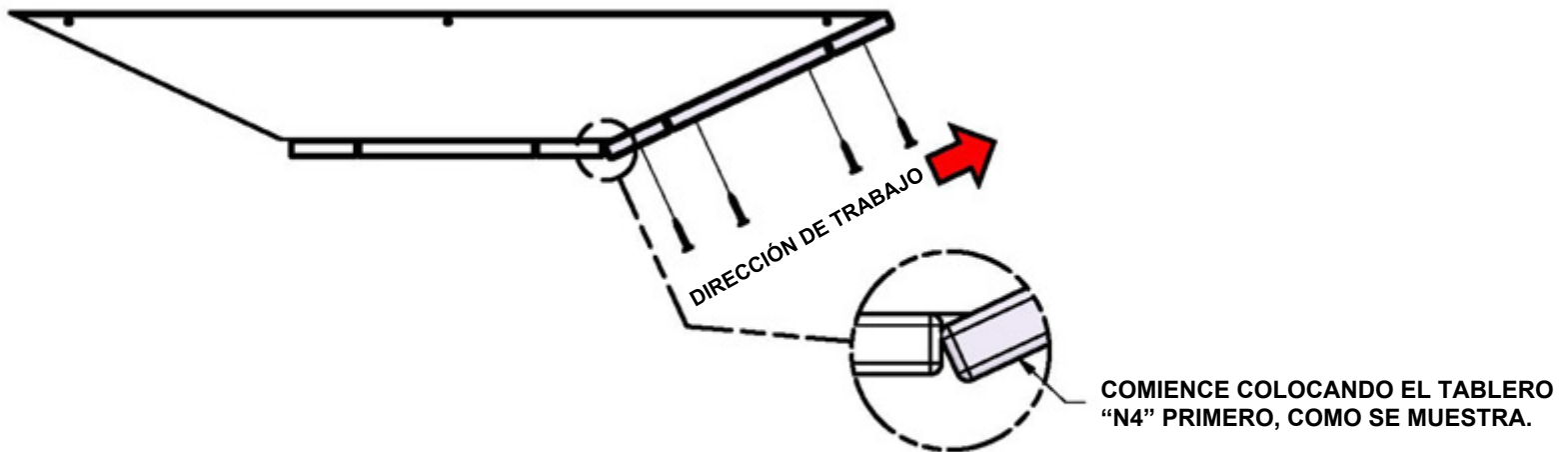
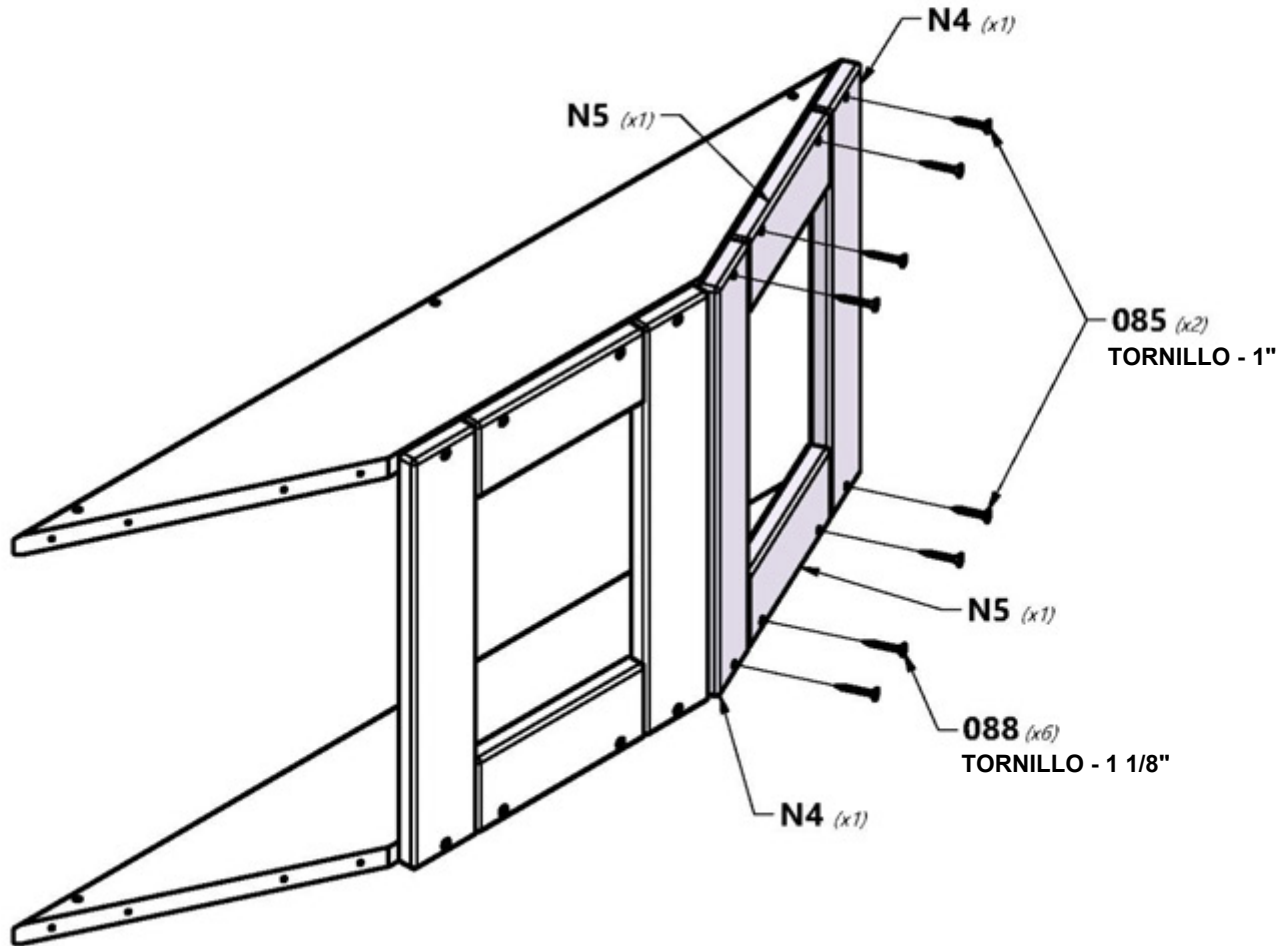
CANT.	NÚMERO DE PARTE	DESCRIPCIÓN
2	H100085	TORNILLO PFH 8 x 1"
6	H100088	TORNILLO PFH 8 x 1-1/8"



N5 TABLA DE VENTANA MIRADOR - W4L14606
(x2) 5/8" x 2 3/8" x 6 1/4" (16 x 60 x 158)



N4 TABLA DE LA VENTANA MIRADOR - W4L14605
(x2) 5/8" x 2 3/8" x 13 1/8" (16 x 60 x 332)

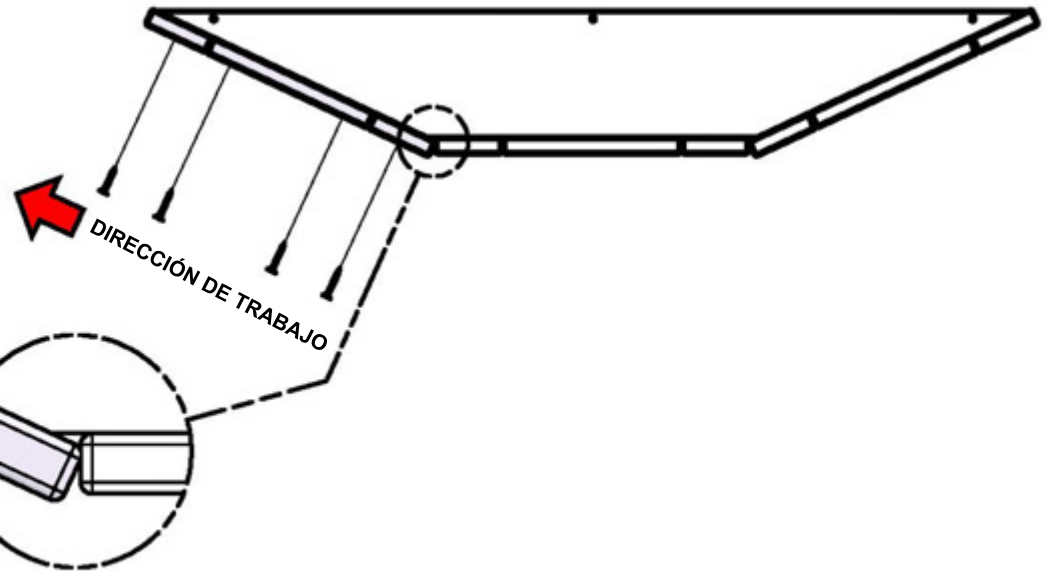
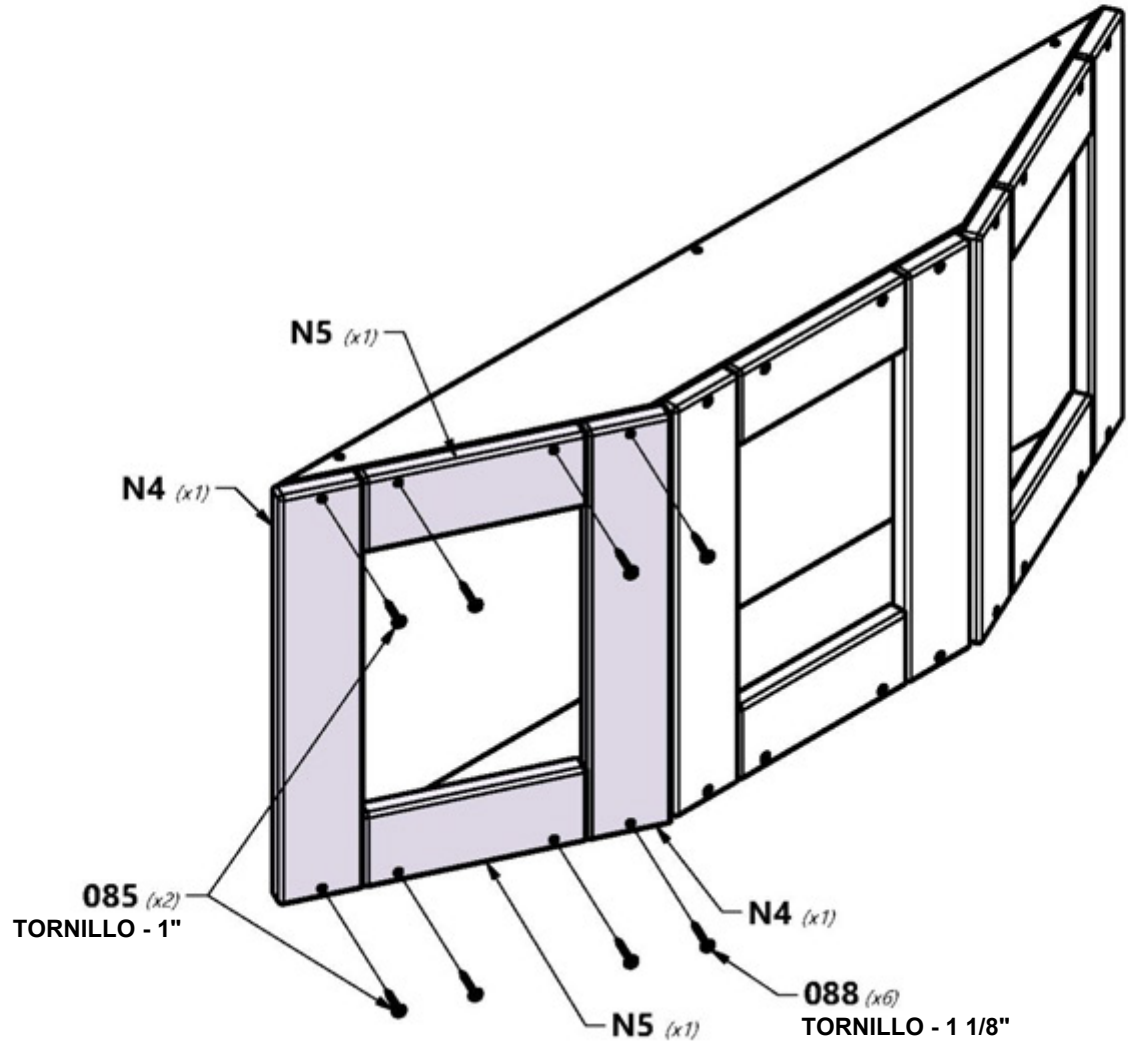


PASO 3 - MONTAJE DE LA VENTANA MIRADOR

CANT.	NÚMERO DE PARTE	DESCRIPCIÓN
2	H100085	TORNILLO PFH 8 x 1"
6	H100088	TORNILLO PFH 8 x 1-1/8"

N5 | TABLA DE VENTANA MIRADOR - W4L14606
 (x2) 5/8" x 2 3/8" x 6 1/4" (16 x 60 x 158)

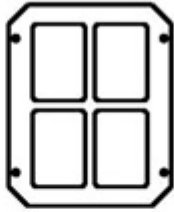
N4 | TABLA DE LA VENTANA MIRADOR - W4L14605
 (x2) 5/8" x 2 3/8" x 13 1/8" (16 x 60 x 332)



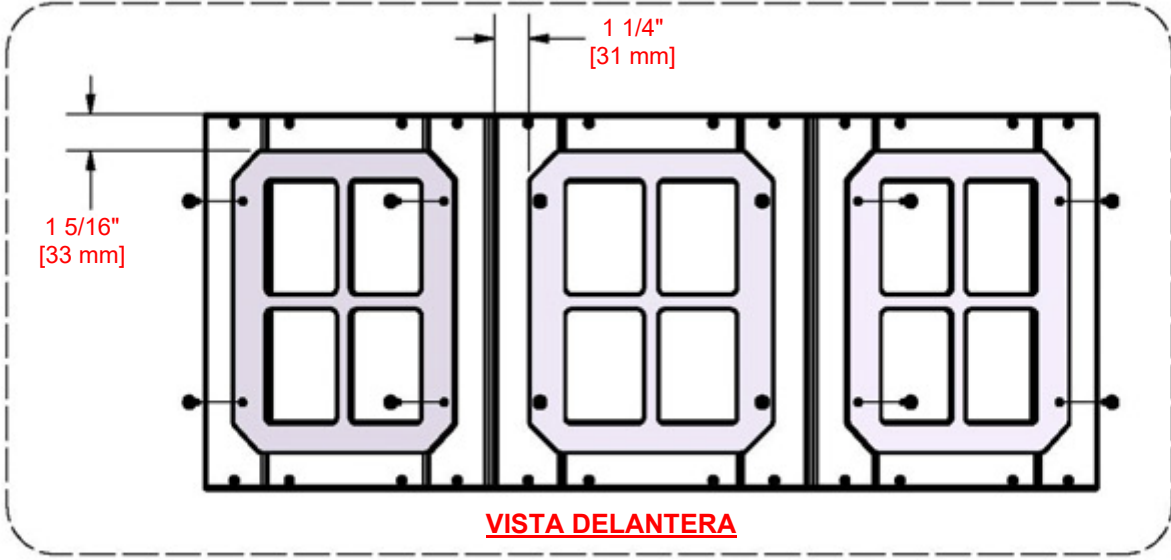
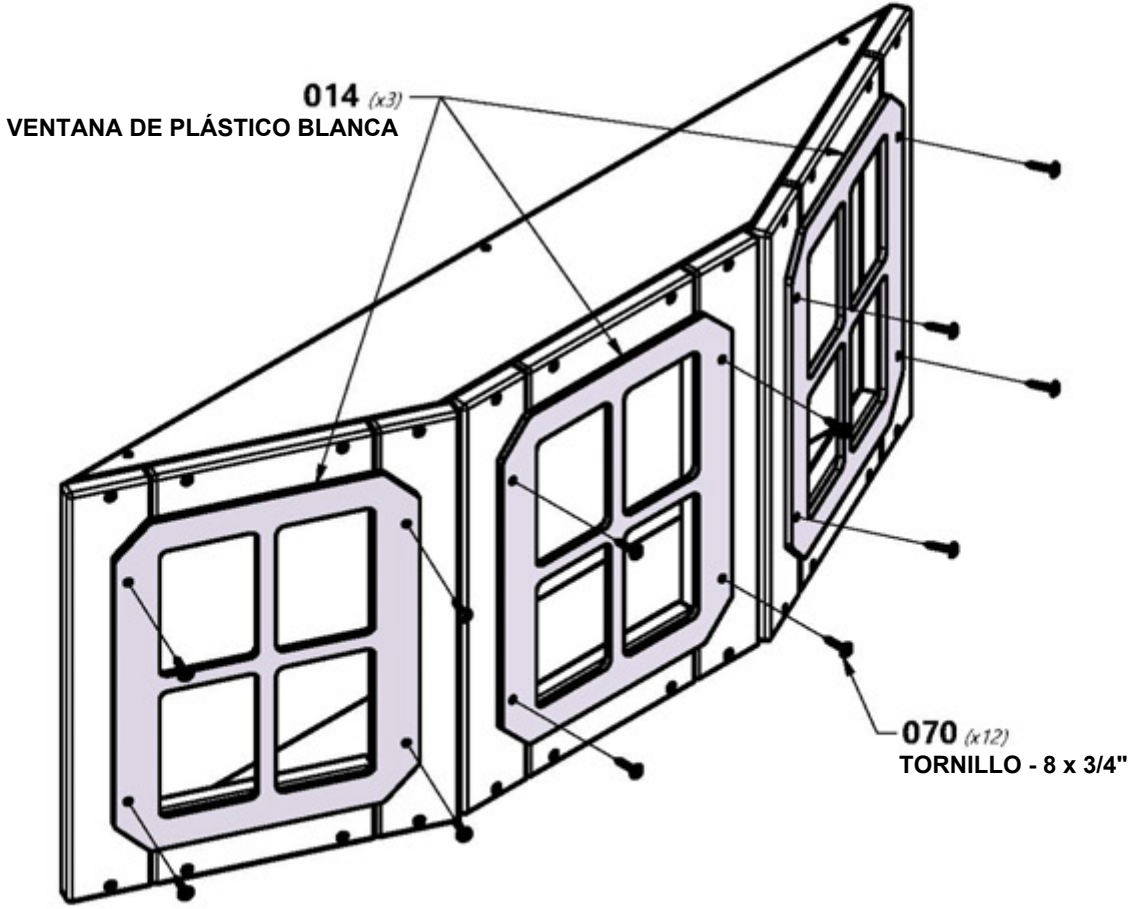
COMIENZE COLOCANDO EL TABLERO "N4" PRIMERO, COMO SE MUESTRA.

PASO 4 - MONTAJE DE LA VENTANA MIRADOR

CANT.	NÚMERO DE PARTE	DESCRIPCIÓN
12	H100070	TORNILLO PWH 8 x 3/4



A100014
(x3) | VENTANA DE PLÁSTICO BLANCA



PASO 1 - MONTAJE DEL BANCO

CANT.	NÚMERO DE PARTE	DESCRIPCIÓN
2	H100199	ARANDELA DE FIJACIÓN EXT. 12 x 19 NG
2	H100469	CILINDRO DE TUERCA WH 5/16 x 5/8 NG
2	H100663	PERNO WH 5/16 x 3/4 NG

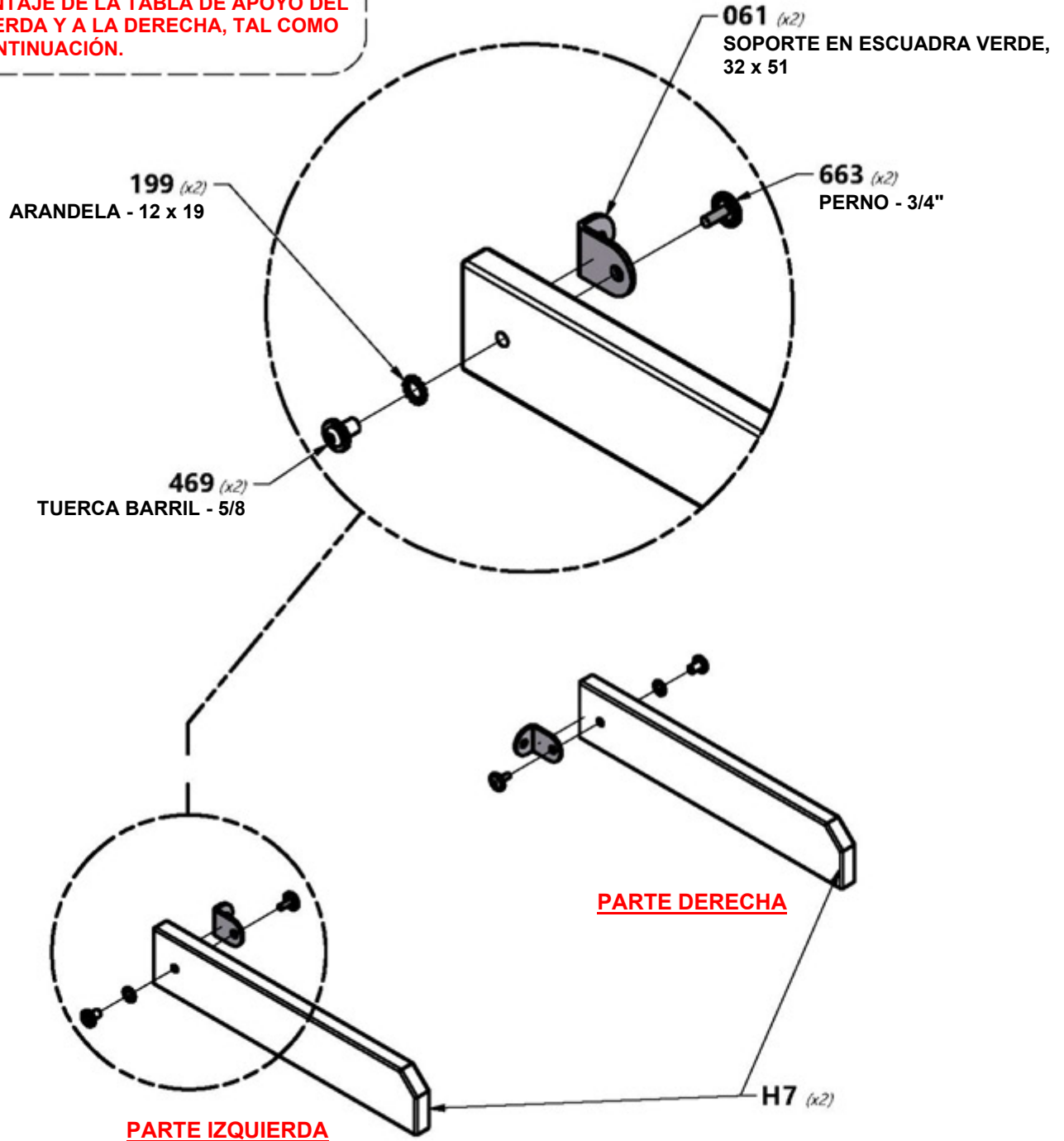


H7 TABLA DE APOYO DEL BANCO - W4L14546
(x2) 1" x 3 3/8" x 18 1/8" (24 x 86 x 460)



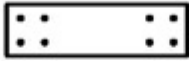
A100061 SOPORTE EN ESCUADRA VERDE, 32 x 51
(x2)

NOTA:
MONTE EL SUBMONTAJE DE LA TABLA DE APOYO DEL BANCO A LA IZQUIERDA Y A LA DERECHA, TAL COMO SE MUESTRA A CONTINUACIÓN.

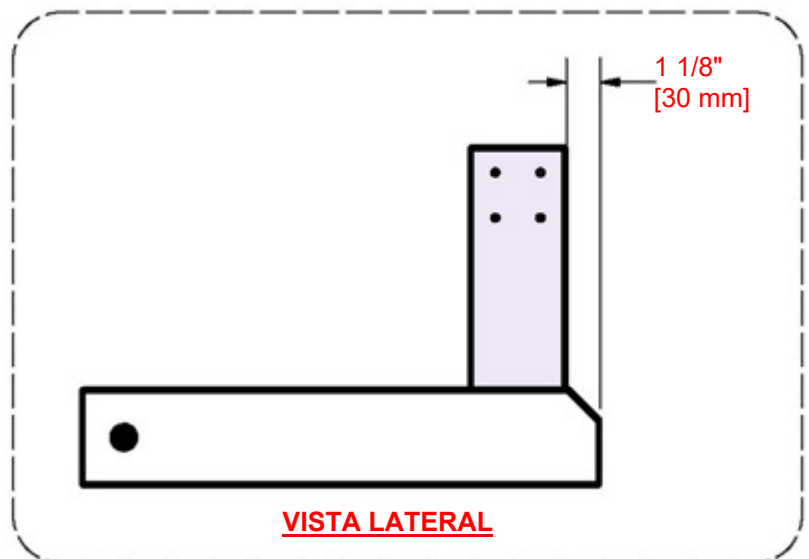
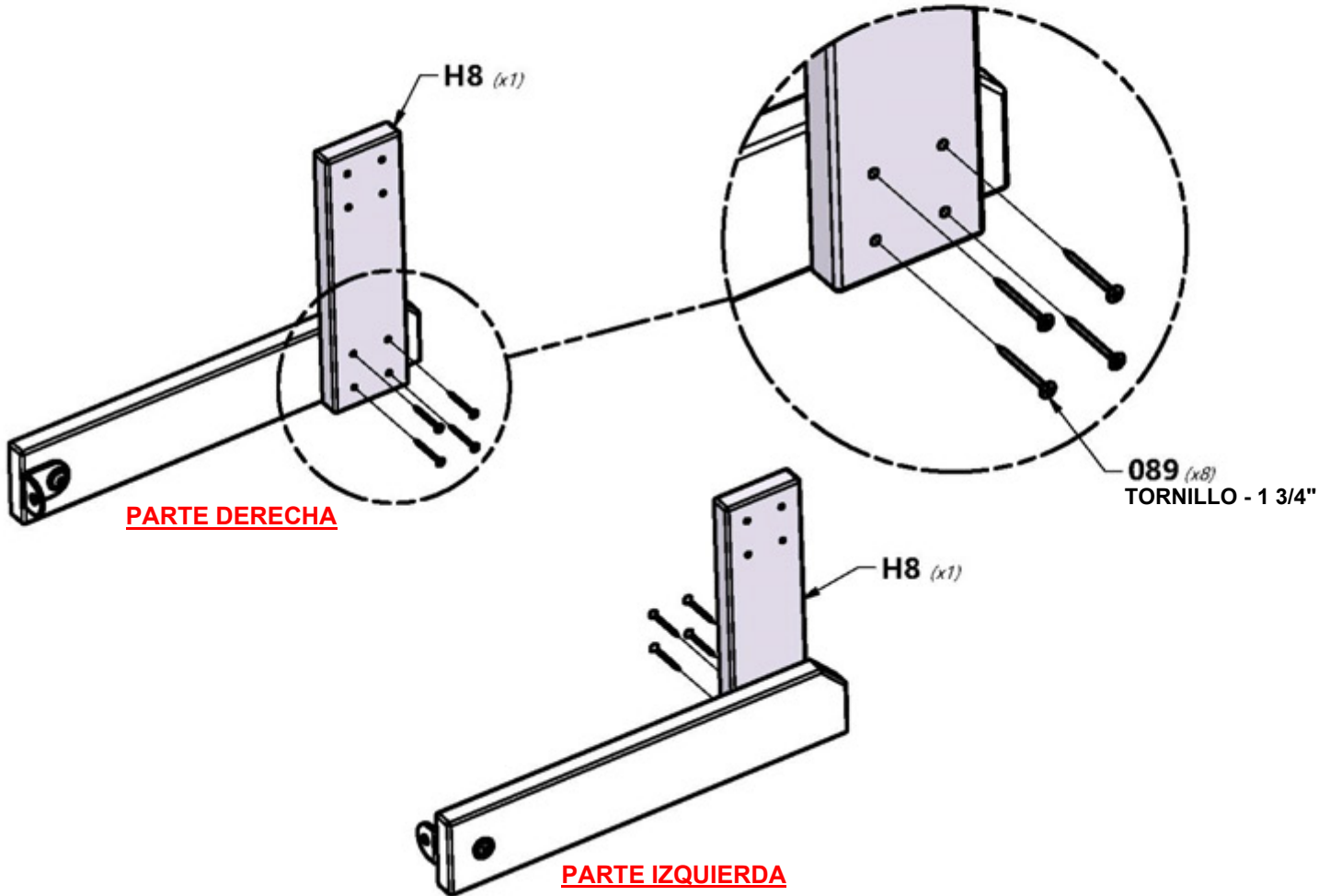


PASO 2 - MONTAJE DEL BANCO

CANT.	NÚMERO DE PARTE	DESCRIPCIÓN
8	H100089	TORNILLO PFH 8 x 1-3/4"



H8 | MONTANTE DEL BANCO - W4L14547
(x2) | 1" x 3 3/8" x 11 3/4" (24 x 86 x 300)

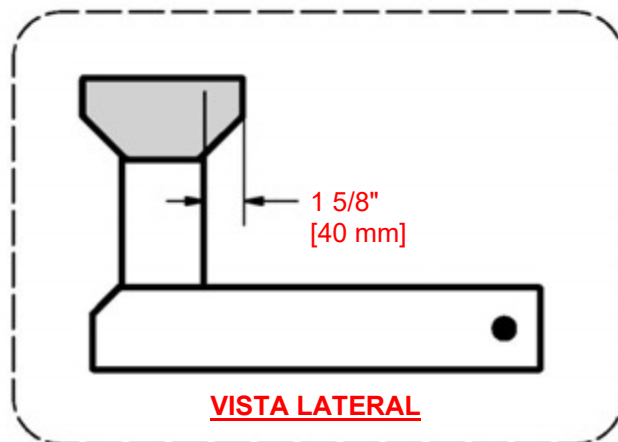
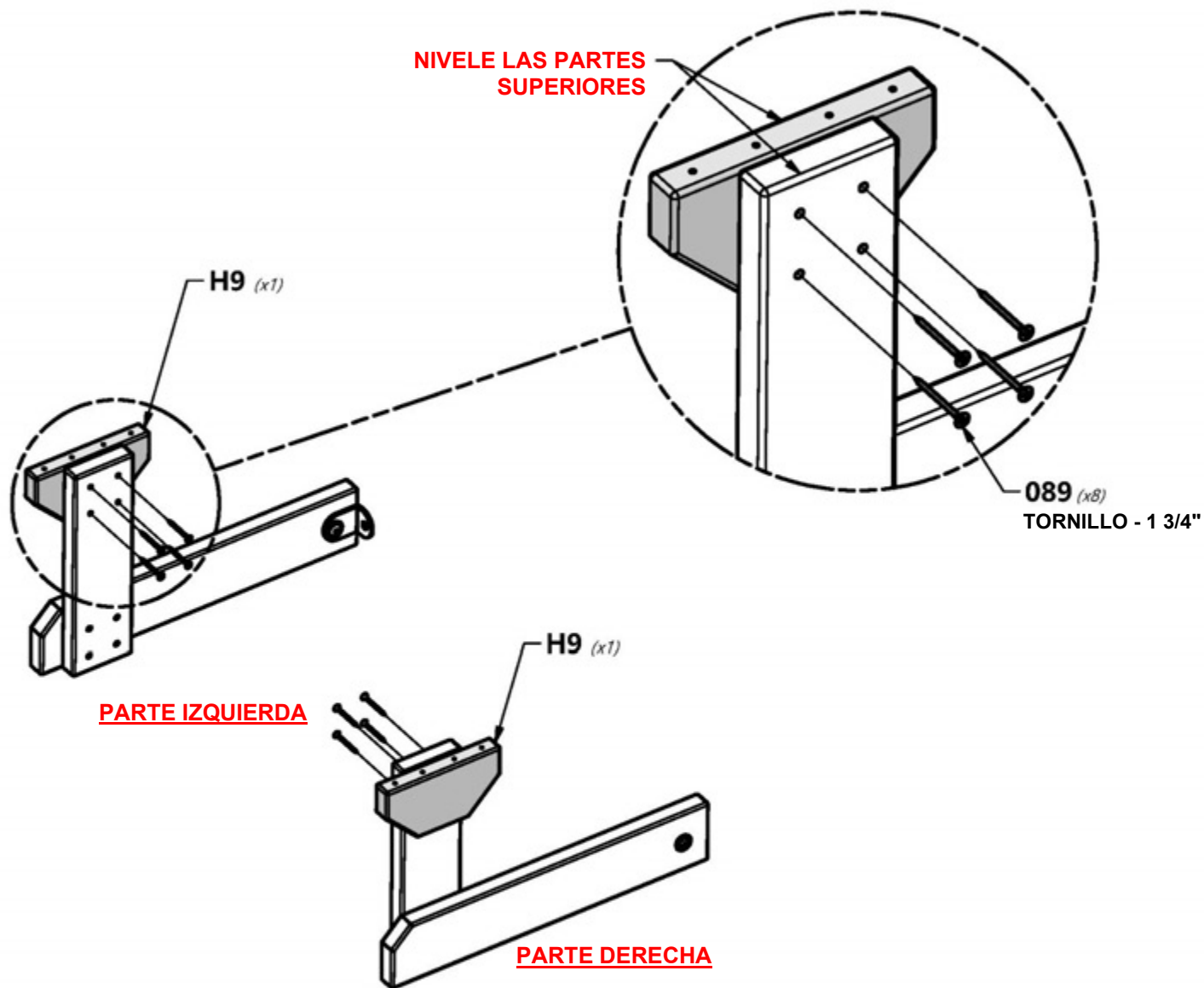


PASO 3 - MONTAJE DEL BANCO

CANT.	NÚMERO DE PARTE	DESCRIPCIÓN
8	H100089	TORNILLO PFH 8 x 1-3/4"

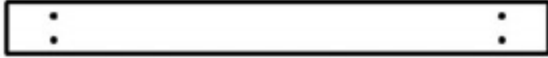


H9 SOPORTE DEL ASIENTO DEL BANCO - W4L14548
(x2) 1" x 3 3/8" x 6 1/2" (24 x 86 x 166)



PASO 4 - MONTAJE DEL BANCO

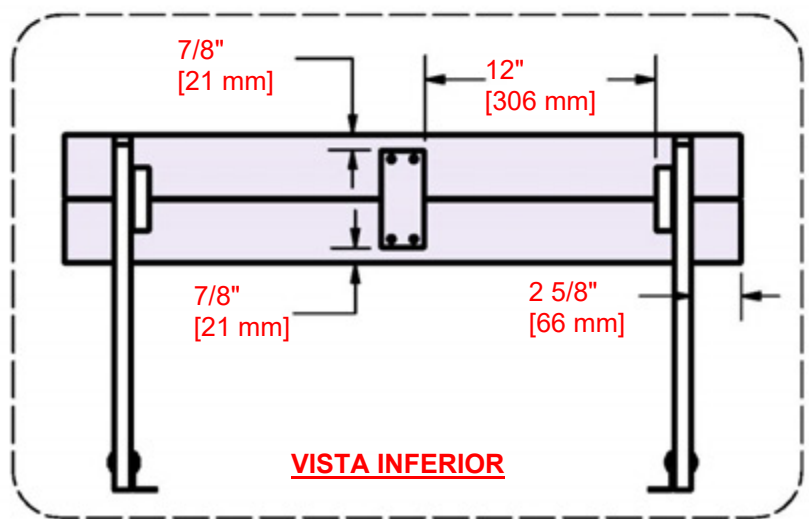
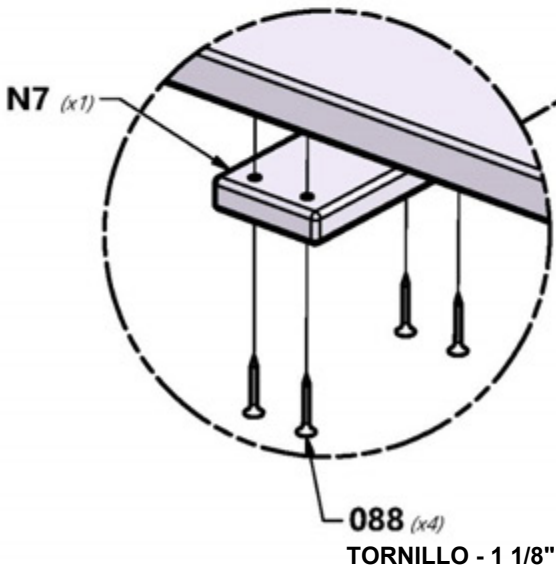
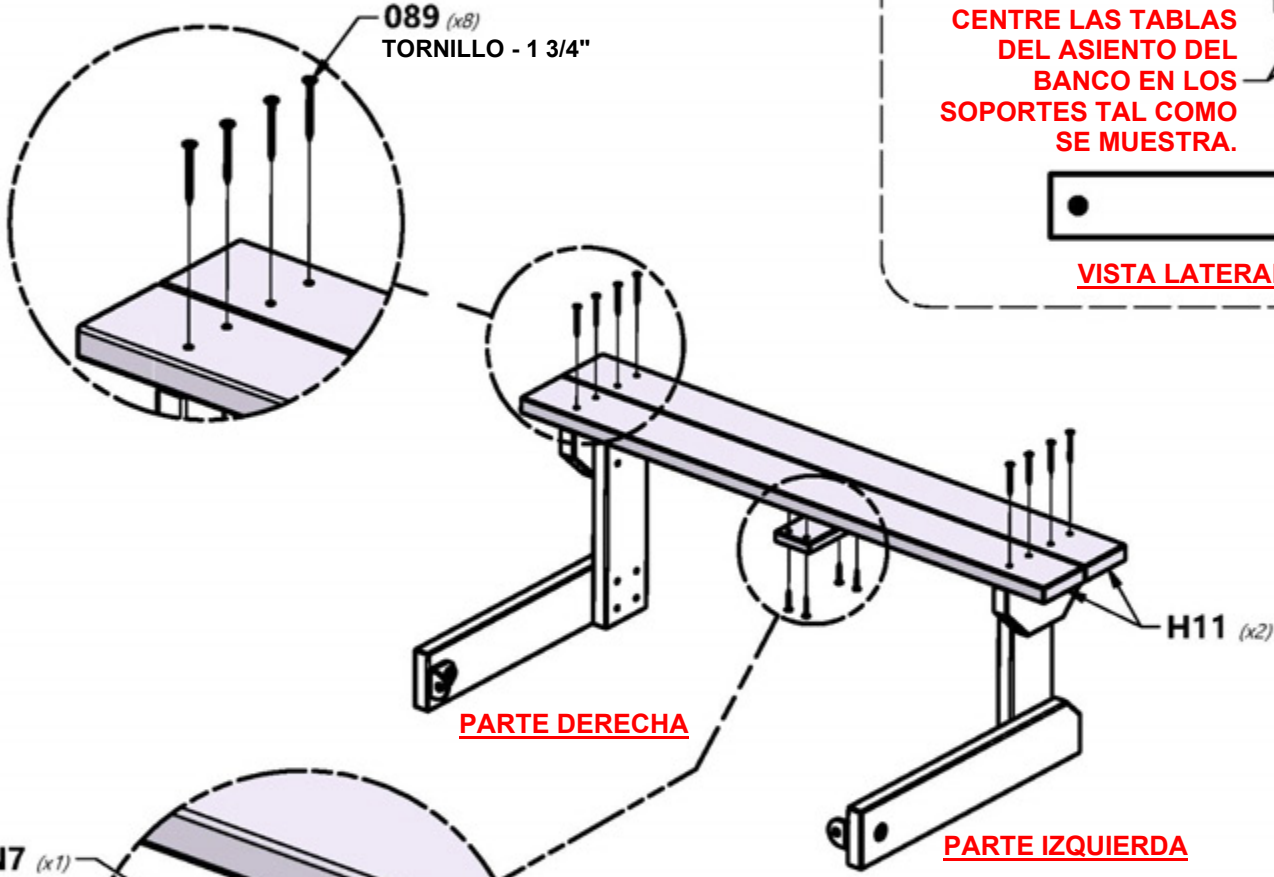
CANT.	NÚMERO DE PARTE	DESCRIPCIÓN
4	H100088	TORNILLO PFH 8 x 1-1/8"
8	H100089	TORNILLO PFH 8 x 1-3/4"



H11 | ASIENTO DEL BANCO - W4L14555
(x2) | 1" x 3 3/8" x 35 3/8" (24 x 86 x 900)

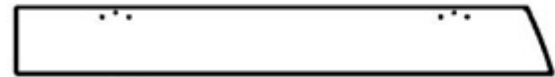


N7 | TIRANTE DEL BANCO - W4L14607
(x1) | 5/8" x 2 3/8" x 5 1/8" (16 x 60 x 130)



PASO 1 - MONTAJE DE LA PUERTA

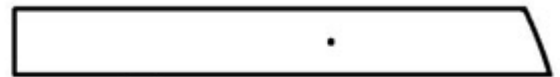
CANT.	NÚMERO DE PARTE	DESCRIPCIÓN
36	H100088	TORNILLO PFH 8 x 1-1/8"



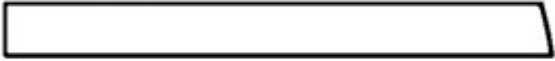
L7 TABLA DE PUERTA - W4L14569
(x1) 5/8" x 4 3/8" x 35" (16 x 110 x 890)



M24 TABLA DE PUERTA - W4L14594
(x2) 5/8" x 3 3/8" x 21 1/4" (16 x 86 x 540)



L8 TABLA DE PUERTA - W4L14570
(x1) 5/8" x 4 3/8" x 35" (16 x 110 x 890)



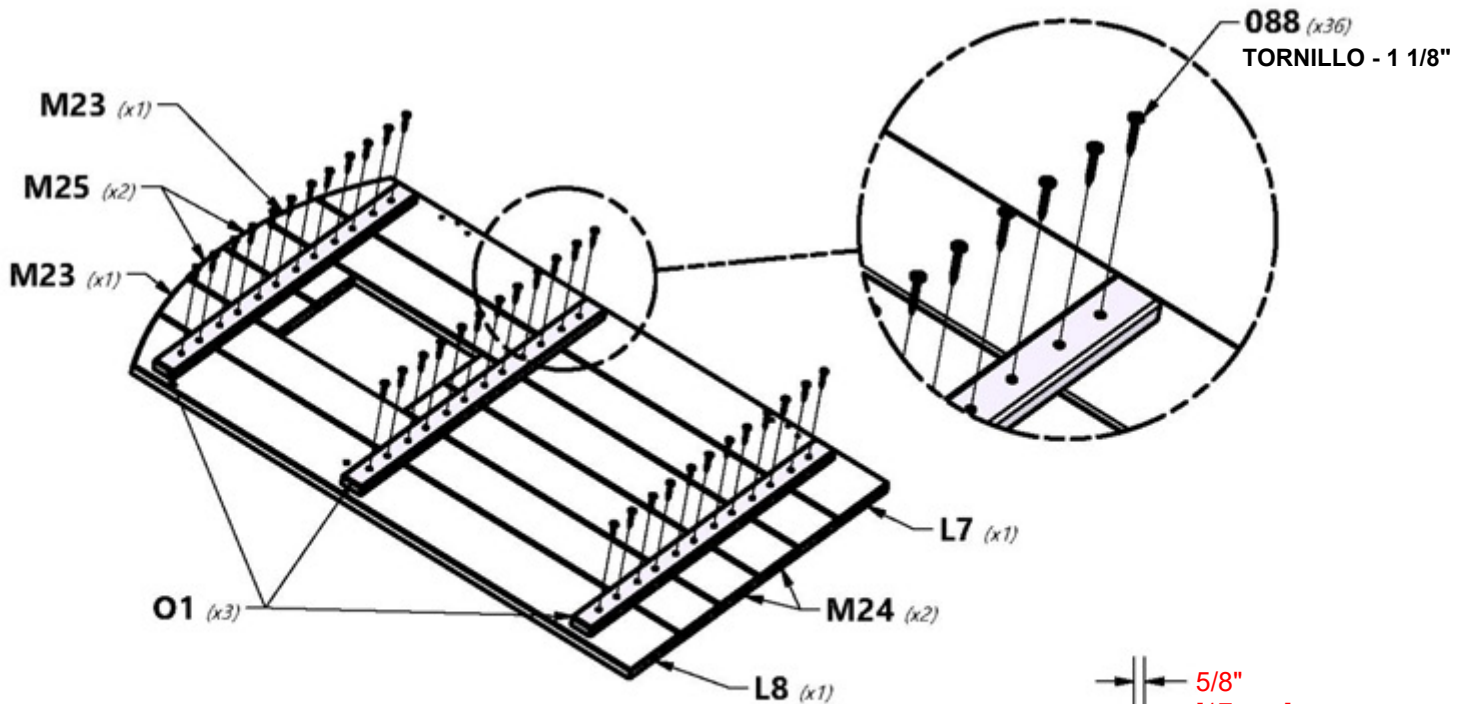
M23 TABLA DE PUERTA - W4L14593
(x2) 5/8" x 3 3/8" x 35 3/4" (16 x 86 x 908)



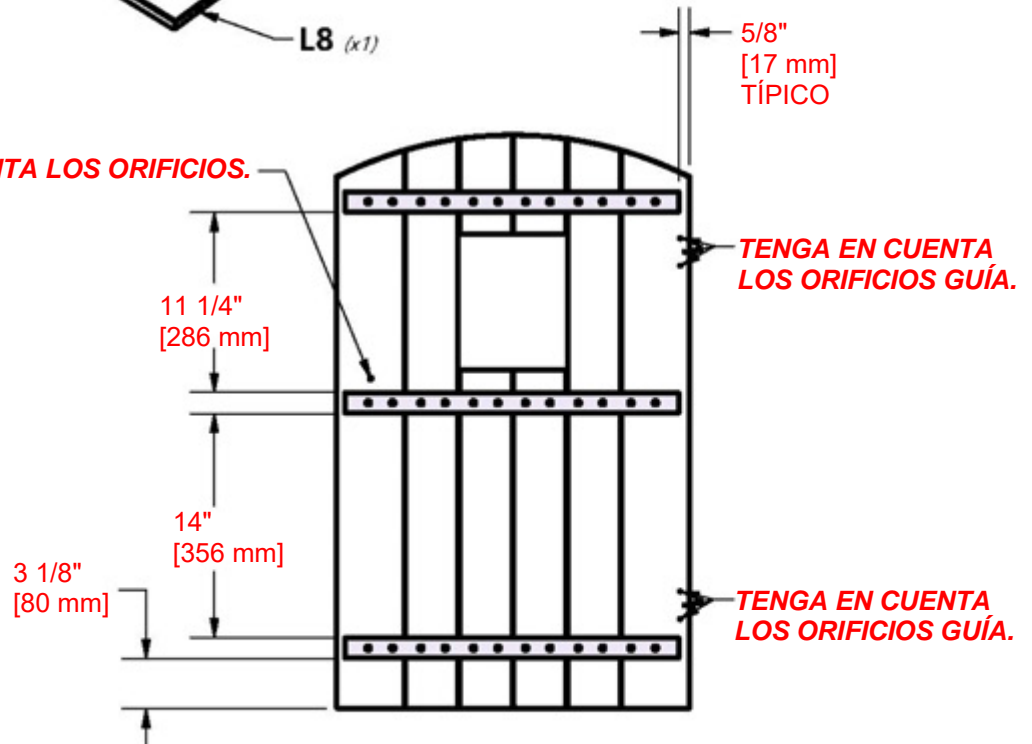
O1 TIRANTE DE LA PUERTA - W4L14609
(x3) 5/8" x 1 3/8" x 21" (16 x 34 x 534)



M25 TABLA DE PUERTA - W4L14595
(x2) 5/8" x 3 3/8" x 6 1/4" (16 x 86 x 160)

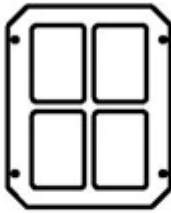


TENGA EN CUENTA LOS ORIFICIOS.

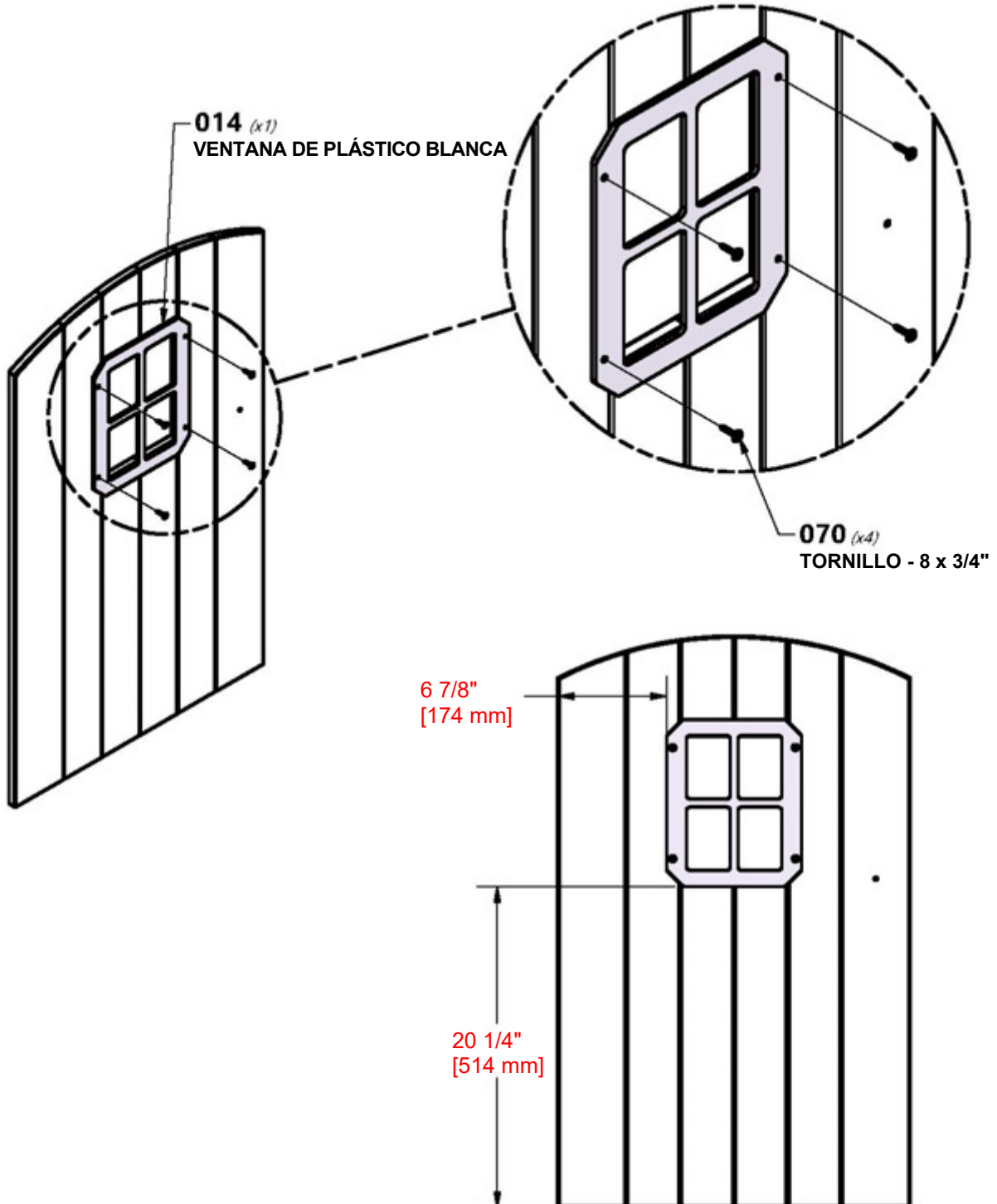


PASO 2 - MONTAJE DE LA PUERTA

CANT.	NÚMERO DE PARTE	DESCRIPCIÓN
4	H100070	TORNILLO PWH 8 x 3/4



A100014
(x1) | VENTANA DE PLÁSTICO BLANCA



PASO 3 - MONTAJE DE LA PUERTA

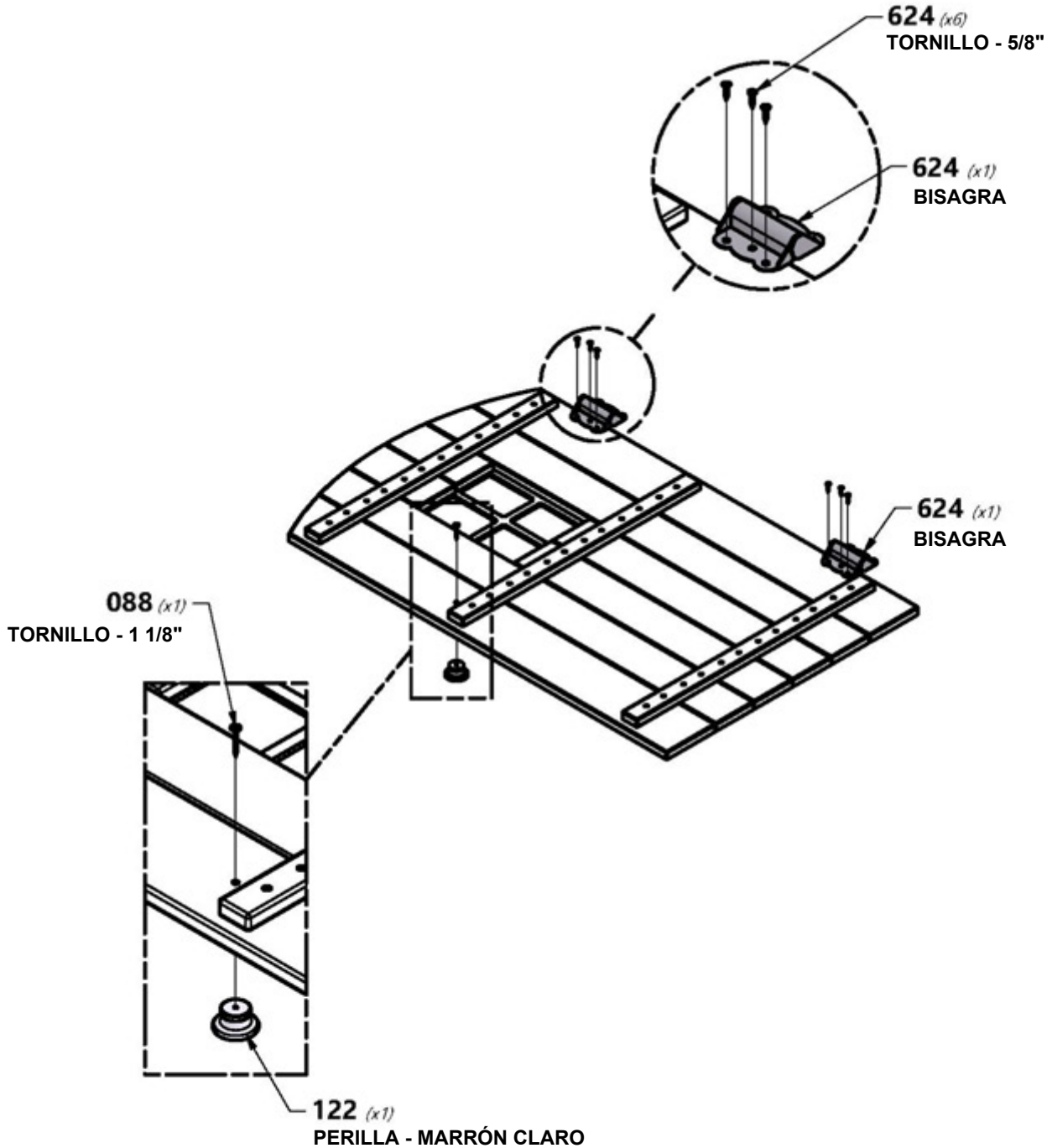
CANT.	NÚMERO DE PARTE	DESCRIPCIÓN
1	H100088	TORNILLO PFH 8 x 1-1/8"
6	H100624	TORNILLO PFH 6 x 5/8" NG



A4M00624
(x2) | BISAGRA (PUERTA, CON RESORTE)



A6P00122
(x1) | PERILLA - MARRÓN CLARO



PASO 1 - MONTAJE DE BARRAS TREPADORAS

CANT.	NÚMERO DE PARTE	DESCRIPCIÓN
3	H100379	TUERCA EN T 5/16 NEGRA
3	H100407	PERNO WH 5/16 x 1 1/2 NEGRO
1	H100457	PERNO WH 5/16 x 2 NG
1	H100478	ARANDELA PLANA 8 x 27 NG
1	H100479	CONTRATUERCA 5/16 NG



E71 | GUÍA DE BARRA TREPADORA - W4L06929
(x1) | 1 3/8" x 3 3/8" x 60 5/8" (36 x 86 x 1539)

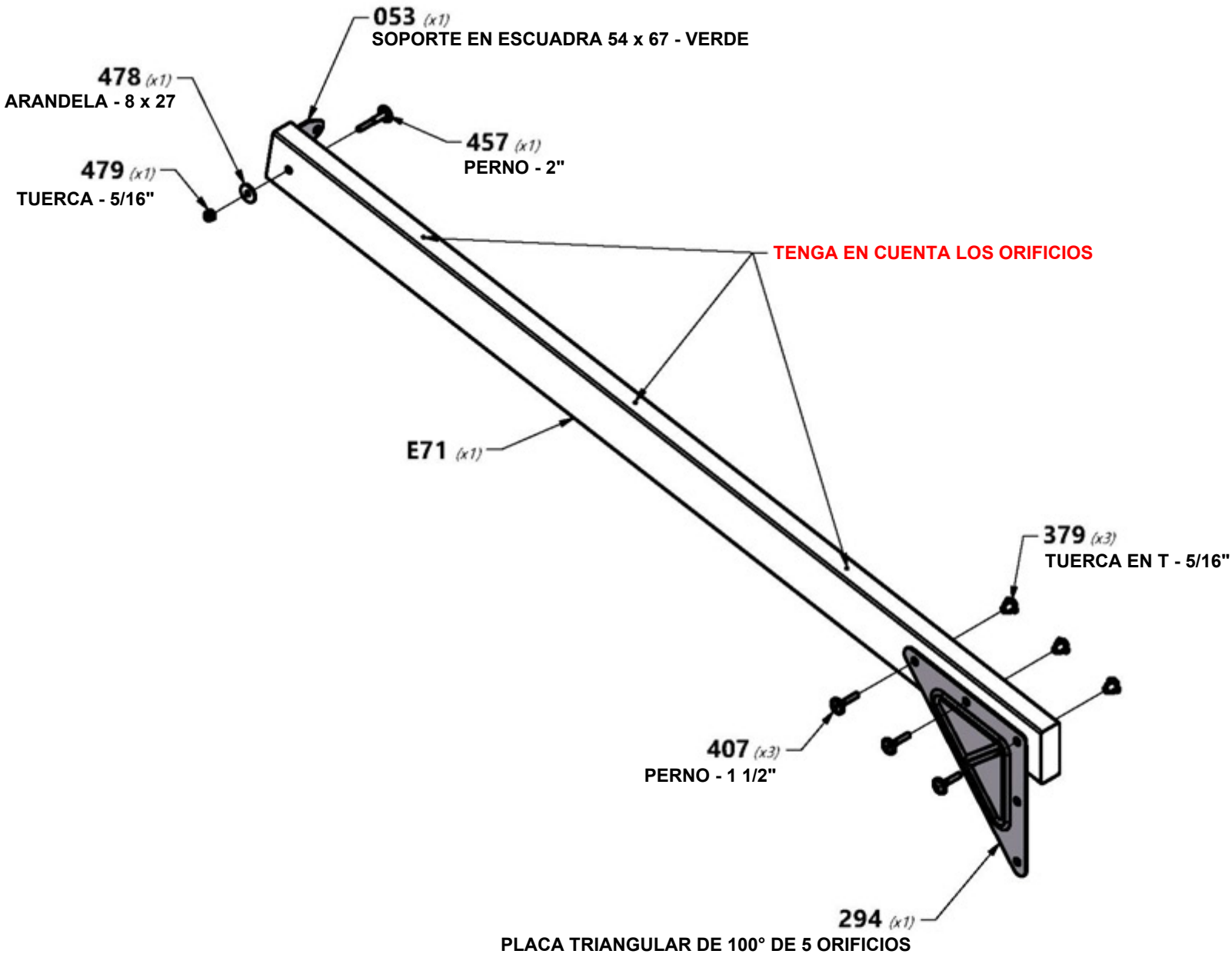


A100053 | SOPORTE EN ESCUADRA
(x1) | 54 x 67 - VERDE



A100294 | PLACA TRIANGULAR DE 100° DE 5 ORIFICIOS
(x1)

CONSEJO:
COLOQUE PRIMERO LAS TUERCAS EN T EN LA MADERA



PASO 2 - MONTAJE DE BARRAS TREPADORAS

CANT.	NÚMERO DE PARTE	DESCRIPCIÓN
3	H100379	TUERCA EN T 5/16 NEGRA
3	H100407	PERNO WH 5/16 x 1 1/2 NEGRO
1	H100457	PERNO WH 5/16 x 2 NG
1	H100478	ARANDELA PLANA 8 x 27 NG
1	H100479	CONTRATUERCA 5/16 NG



E71 | GUÍA DE BARRA TREPADORA - W4L06929
(x1) | 1 3/8" x 3 3/8" x 60 5/8" (36 x 86 x 1539)

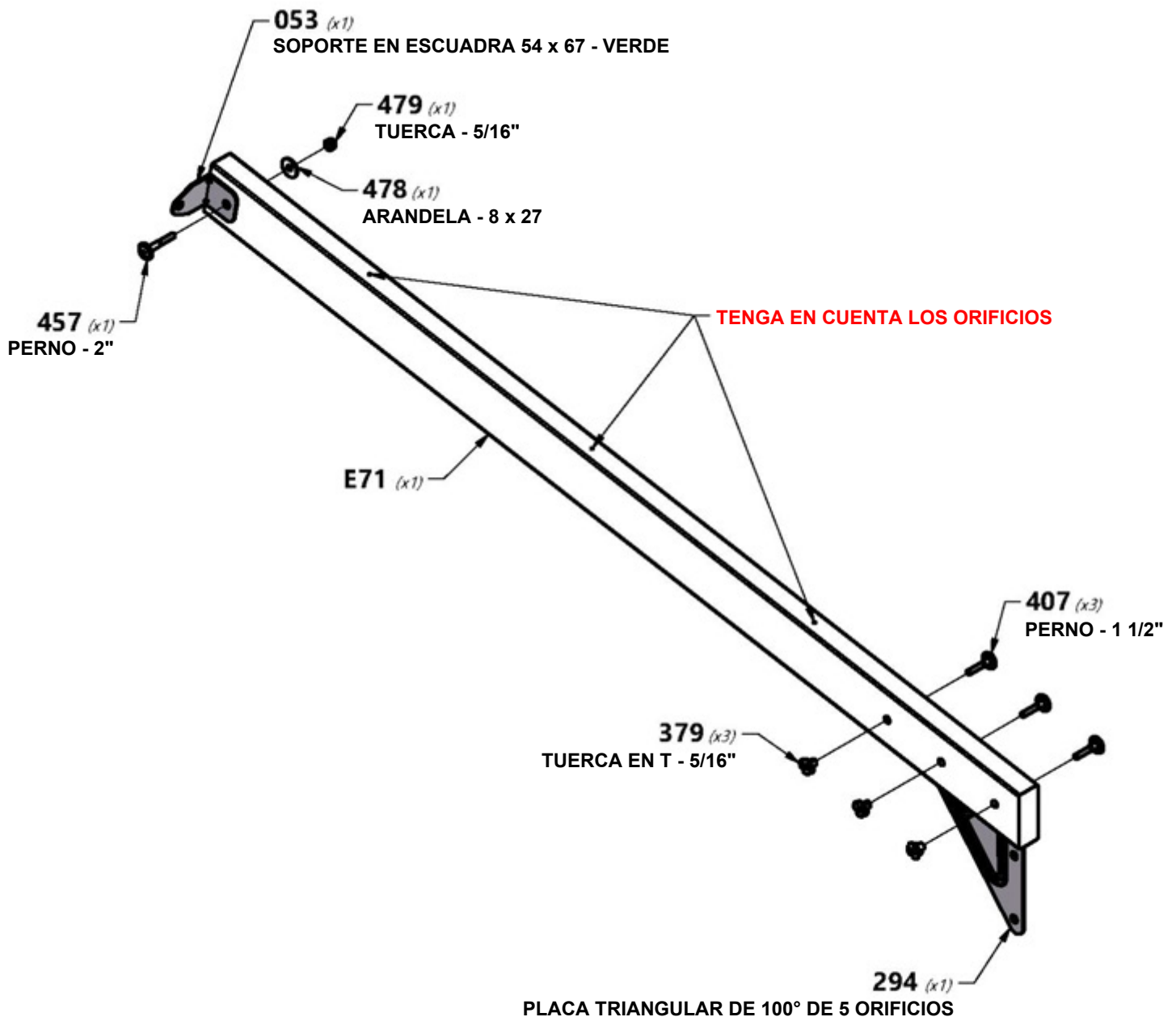


A100053 | SOPORTE EN ESCUADRA
(x1) | 54 x 67 - VERDE



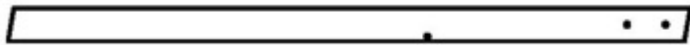
A100294 | PLACA TRIANGULAR DE 100° DE 5 ORIFICIOS
(x1)

CONSEJO:
COLOQUE PRIMERO LAS TUERCAS EN T EN LA MADERA



PASO 3 - MONTAJE DE BARRAS TREPADORAS

CANT.	NÚMERO DE PARTE	DESCRIPCIÓN
2	H100379	TUERCA EN T 5/16 NEGRA
2	H100407	PERNO WH 5/16 x 1 1/2 NEGRO
2	H100403	TIRAFONDO WH 1/4 x 1 1/2 NG
2	H100405	ARANDELA DE FIJACIÓN EXT. 6 x 15 NG

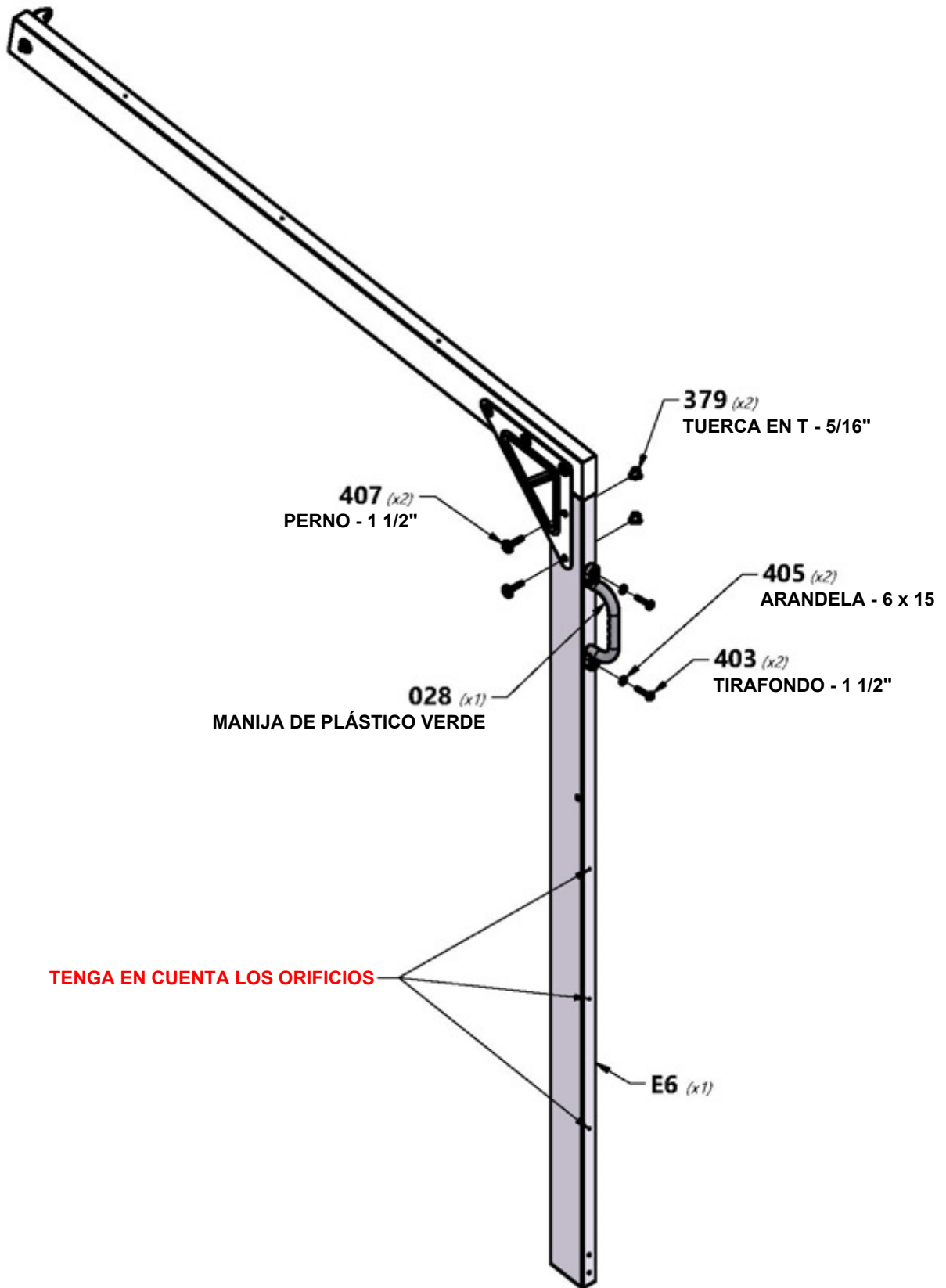


E6 | MONTANTE DE BARRA TREPADORA - W4L14536
 (x1) | 1 3/8" x 3 3/8" x 71 3/8" (36 x 86 x 1812)



A100028 | MANIJA DE PLÁSTICO VERDE
 (x1)

CONSEJO:
COLOQUE PRIMERO LAS TUERCAS EN T EN LA MADERA



PASO 4 - MONTAJE DE BARRAS TREPADORAS

CANT.	NÚMERO DE PARTE	DESCRIPCIÓN
2	H100379	TUERCA EN T 5/16 NEGRA
2	H100407	PERNO WH 5/16 x 1 1/2 NEGRO
2	H100403	TIRAFONDO WH 1/4 x 1 1/2 NG
2	H100405	ARANDELA DE FIJACIÓN EXT. 6 x 15 NG

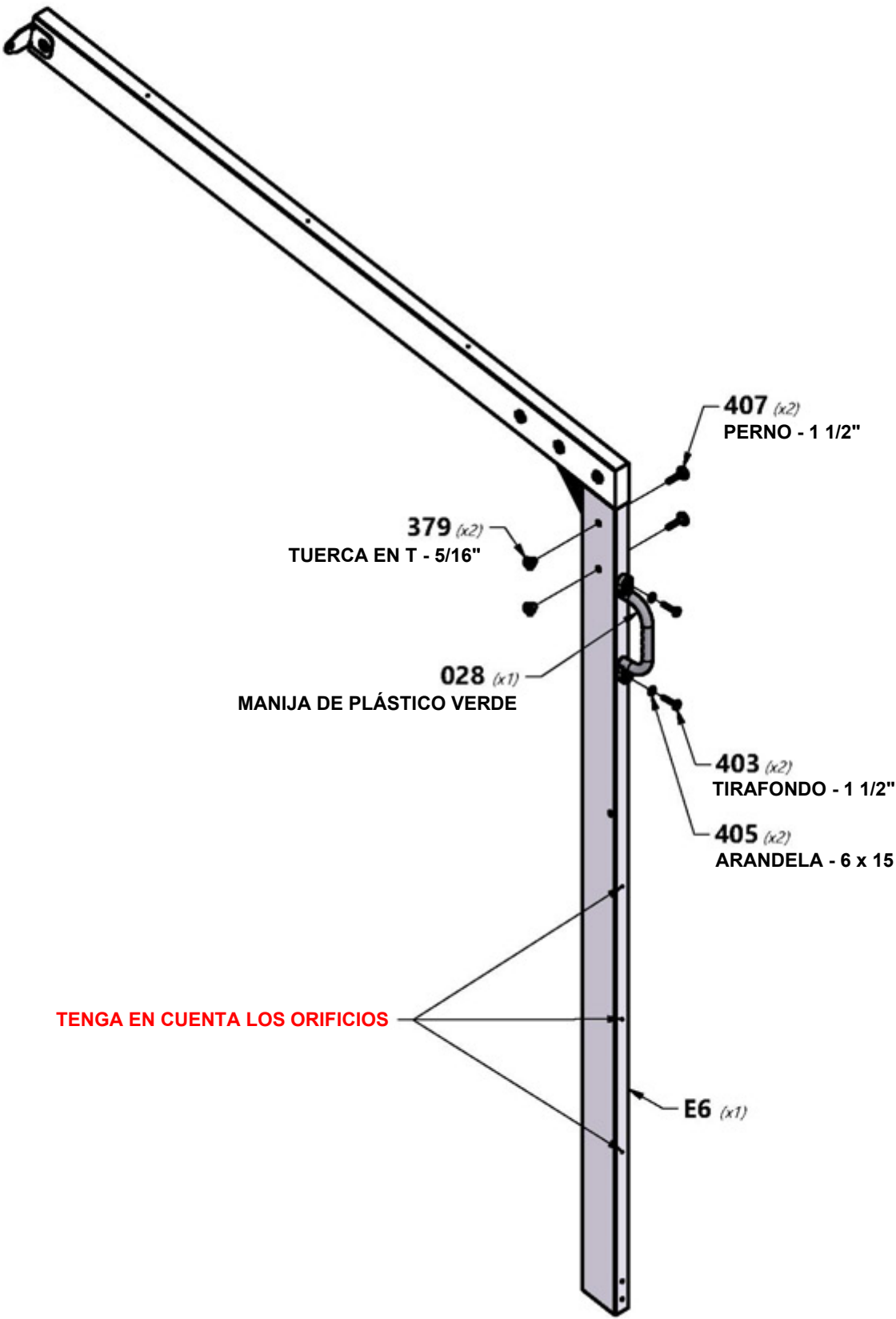


E6 | MONTANTE DE BARRA TREPADORA - W4L14536
 (x1) | 1 3/8" x 3 3/8" x 71 3/8" (36 x 86 x 1812)



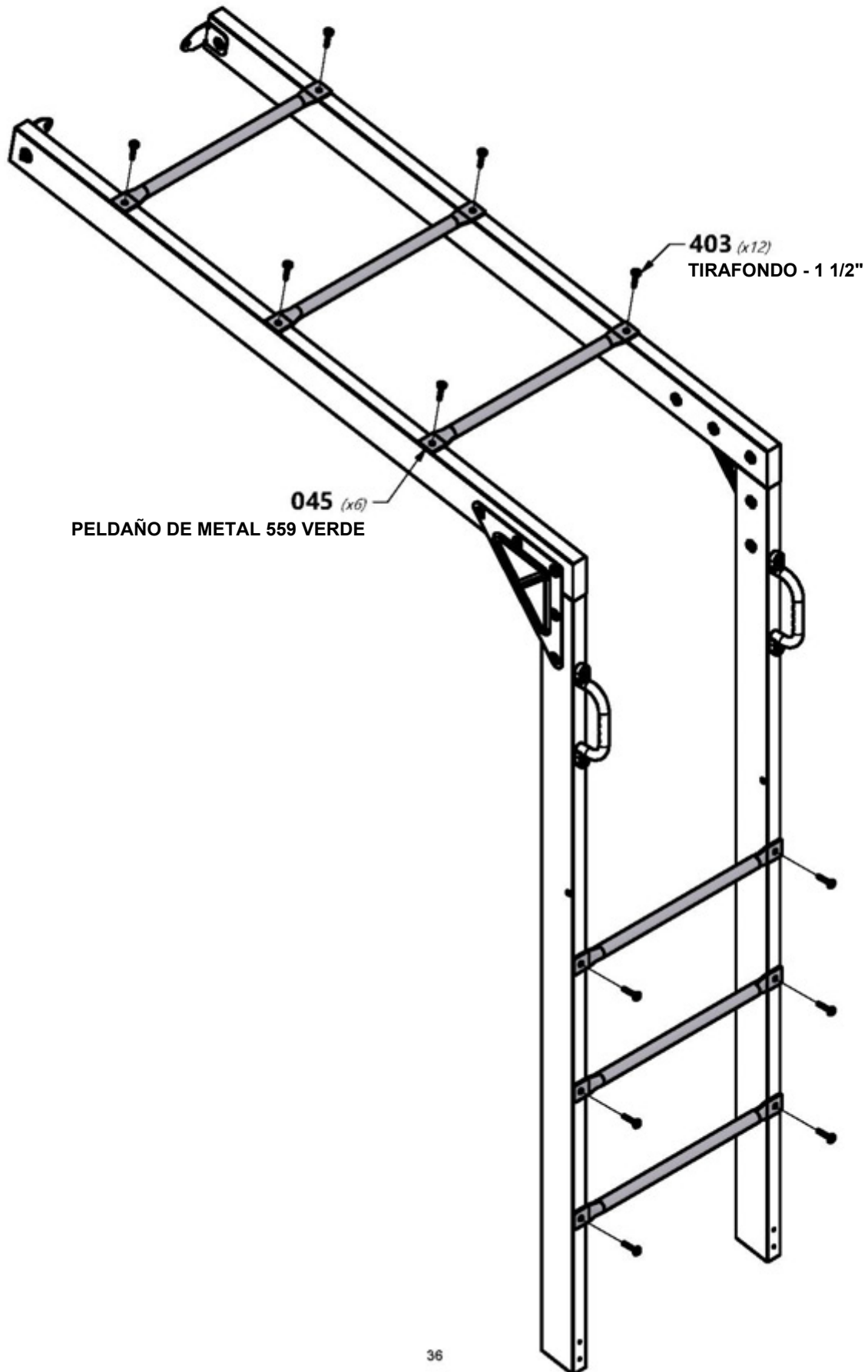
A100028 | MANIJA DE PLÁSTICO VERDE
 (x1)

CONSEJO:
COLOQUE PRIMERO LAS TUERCAS EN T EN LA MADERA



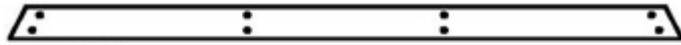
PASO 5 - MONTAJE DE BARRAS TREPADORAS

CANT.	NÚMERO DE PARTE	DESCRIPCIÓN
12	H100403	TIRAFONDO WH 1/4 x 1 1/2 NG

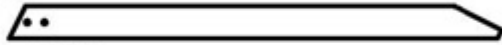


PASO 6 - MONTAJE DE BARRAS TREPADORAS

CANT.	NÚMERO DE PARTE	DESCRIPCIÓN
8	H100198	ARANDELA DE FIJACIÓN EXT. 8 x 19 NG
4	H100378	PERNO WH 5/16 x 1 3/4 NEGRO
6	H100379	TUERCA EN T 5/16 NEGRA
4	H100458	TIRAFONDO WH 5/16 x 2 NG
2	H100472	PERNO HEXAGONAL 5/16 x 2-3/4 NG
2	H100473	ARANDELA DE FIJACIÓN INT. 8 x 15 NG.
2	H100474	ARANDELA PLANA 9 x 18 NG

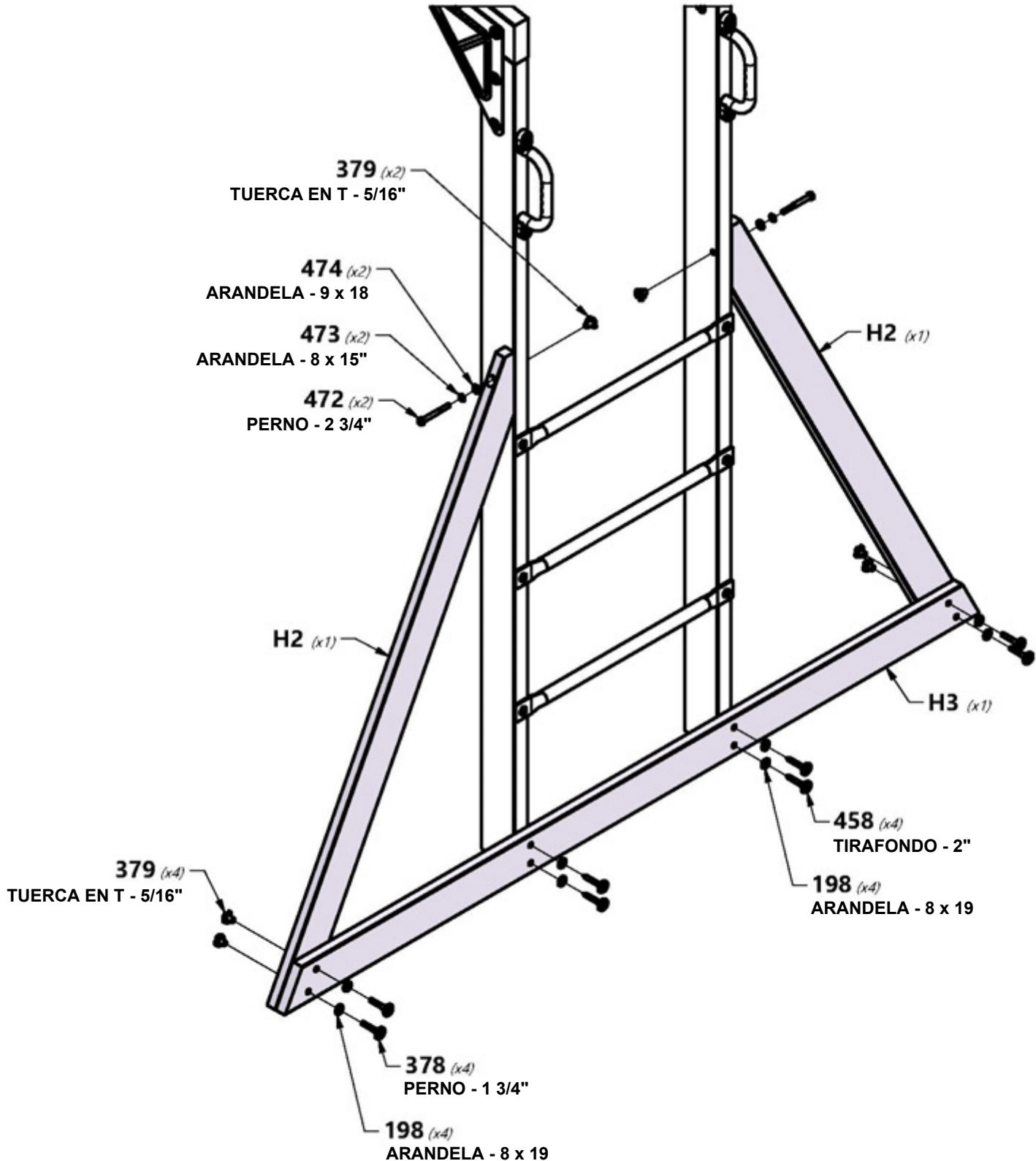


H3 TABLA DE APOYO DE LA BARRA TREPADORA - W4L14545
(x1) 1" x 3 3/8" x 70 3/8" (24 x 86 x 1786)



H2 REFUERZO DE LA BARRA TREPADORA - W4L14544
(x2) 1" x 3 3/8" x 51 1/2" (24 x 86 x 1308 mm)

CONSEJO:
COLOQUE PRIMERO LAS TUERCAS EN T EN LA MADERA

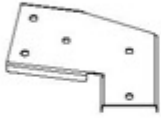


PASO 1 - MONTAJE DE LA VIGA DEL COLUMPIO

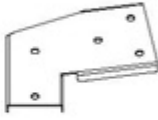
CANT.	NÚMERO DE PARTE	DESCRIPCIÓN
3	H100192	TUERCA CILÍNDRICA WH 5/16 x 7/8 NG
3	H100378	PERNO WH 5/16 x 1 3/4 NEGRO
2	H100472	PERNO HEXAGONAL 5/16 x 2-3/4 NG
4	H100478	ARANDELA PLANA 8 x 27 NG
2	H100479	CONTRATUERCA 5/16 NG



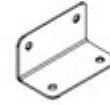
SB74 | VIGA DEL COLUMPIO EXTENDIDA - W4L16477
(x1) | 2" x 5 1/4" x 89 1/2" (50 x 134 x 2274)



A100325 | SOPORTE DE EXTENSIÓN DE LA VIGA DEL COLUMPIO - IZQUIERDA
(x1)

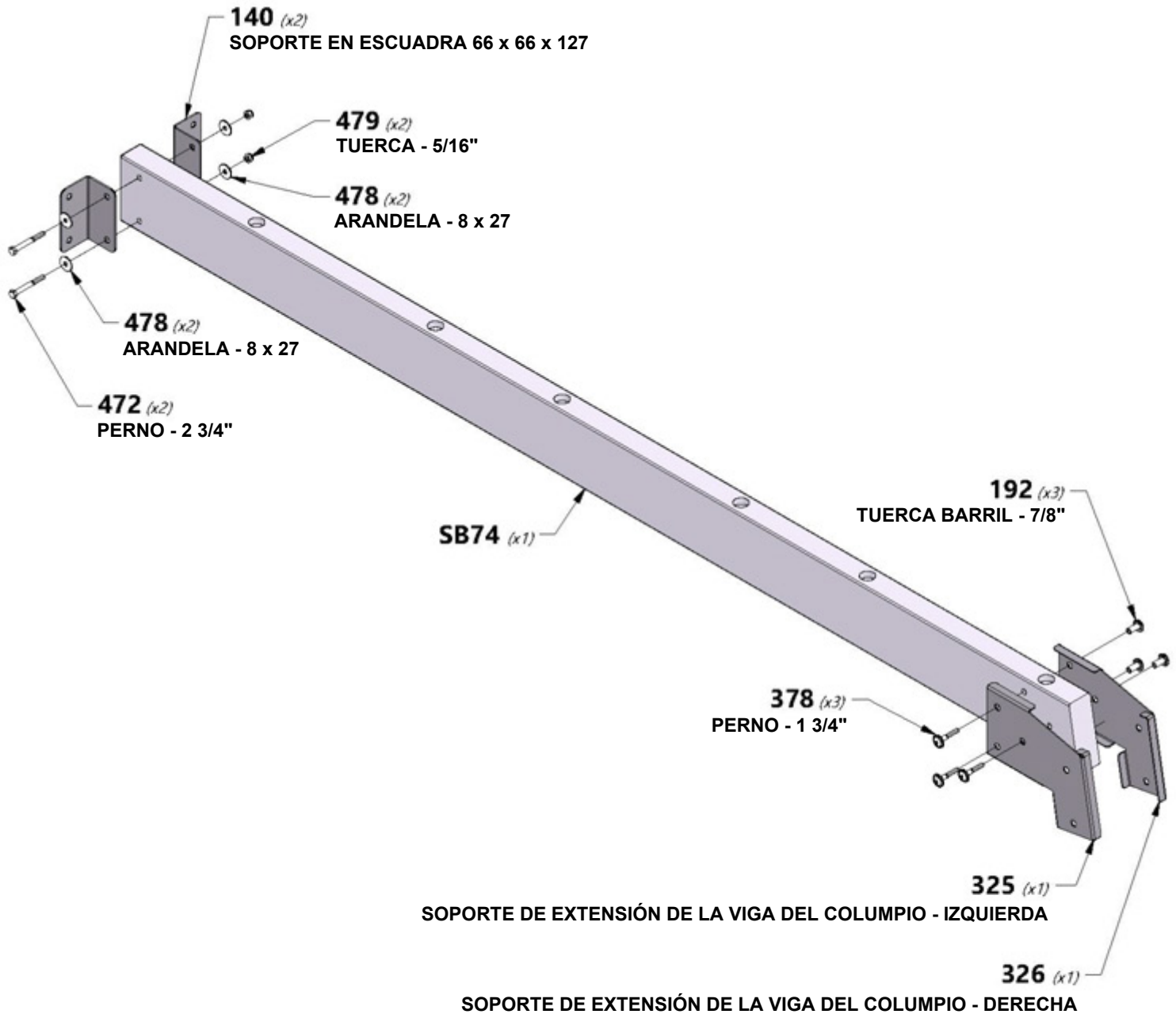


A100326 | SOPORTE DE EXTENSIÓN DE LA VIGA DEL COLUMPIO - DERECHA
(x1)



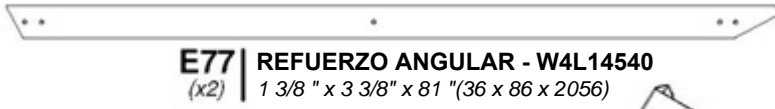
A100140 | SOPORTE EN ESCUADRA
(x2) | 66 x 66 x 127

CONSEJO:
EN ESTE MOMENTO, DEJE LOS PERNOS 378 AJUSTADOS A MANO.

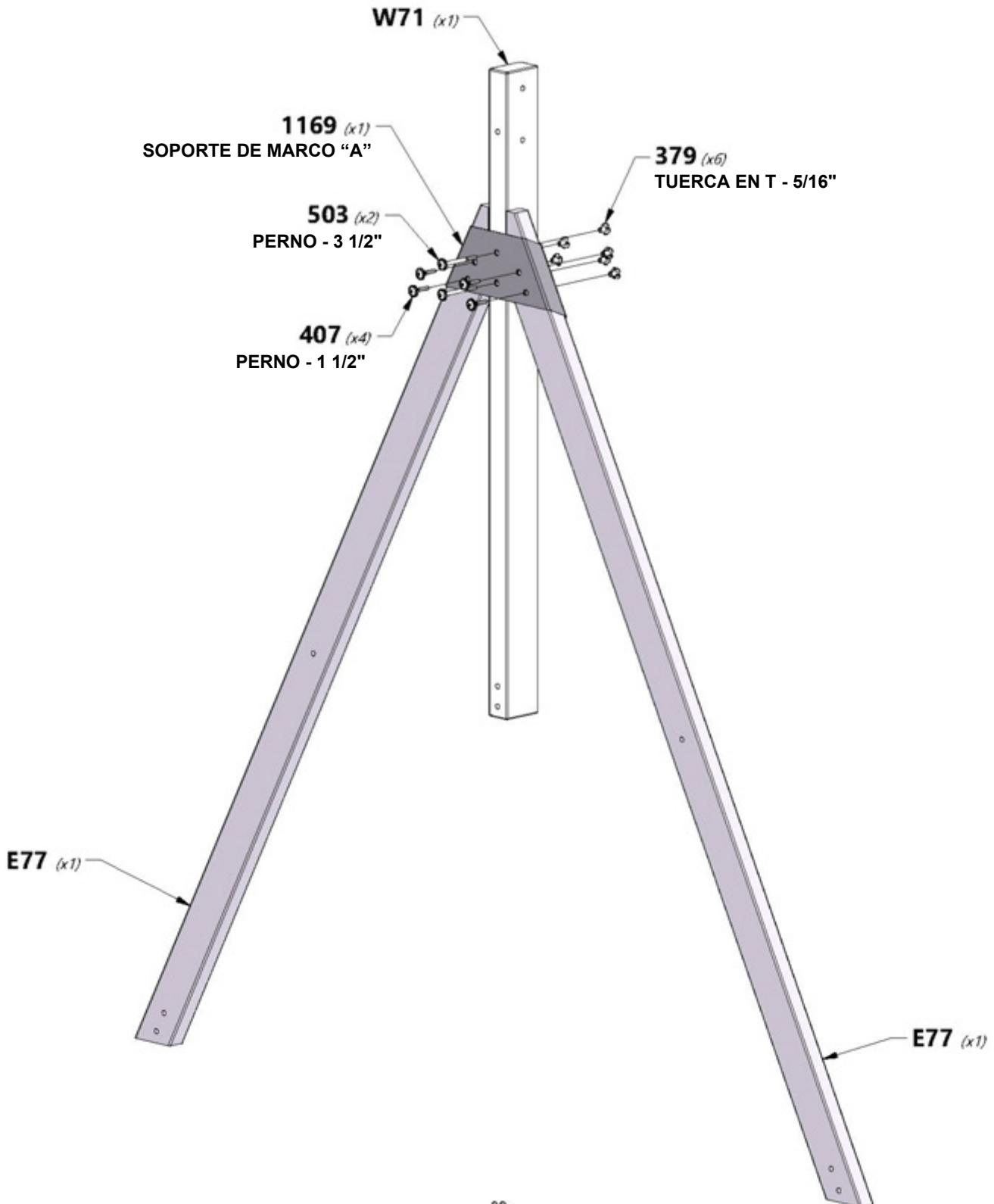


PASO 2 - MONTAJE DE LA VIGA DEL COLUMPIO

CANT.	NÚMERO DE PARTE	DESCRIPCIÓN
6	H100379	TUERCA EN T 5/16 NEGRA
4	H100407	PERNO WH 5/16 x 1 1/2 NEGRO
2	H100503	PERNO WH 5/16 x 3-1/2 NG



CONSEJO:
COLOQUE PRIMERO LAS TUERCAS EN T EN LA MADERA



PASO 3 - MONTAJE DE LA VIGA DEL COLUMPIO

CANT.	NÚMERO DE PARTE	DESCRIPCIÓN
2	H100195	PERNO WH 5/16 x 2-3/4 NG
8	H100198	ARANDELA DE FIJACIÓN EXT. 8 x 19 NG
4	H100205	PERNO WH 5/16 x 2-1/4 NG
8	H100379	TUERCA EN T 5/16 NEGRA
2	H100480	PERNO WH 5/16 x 4 3/4 NG

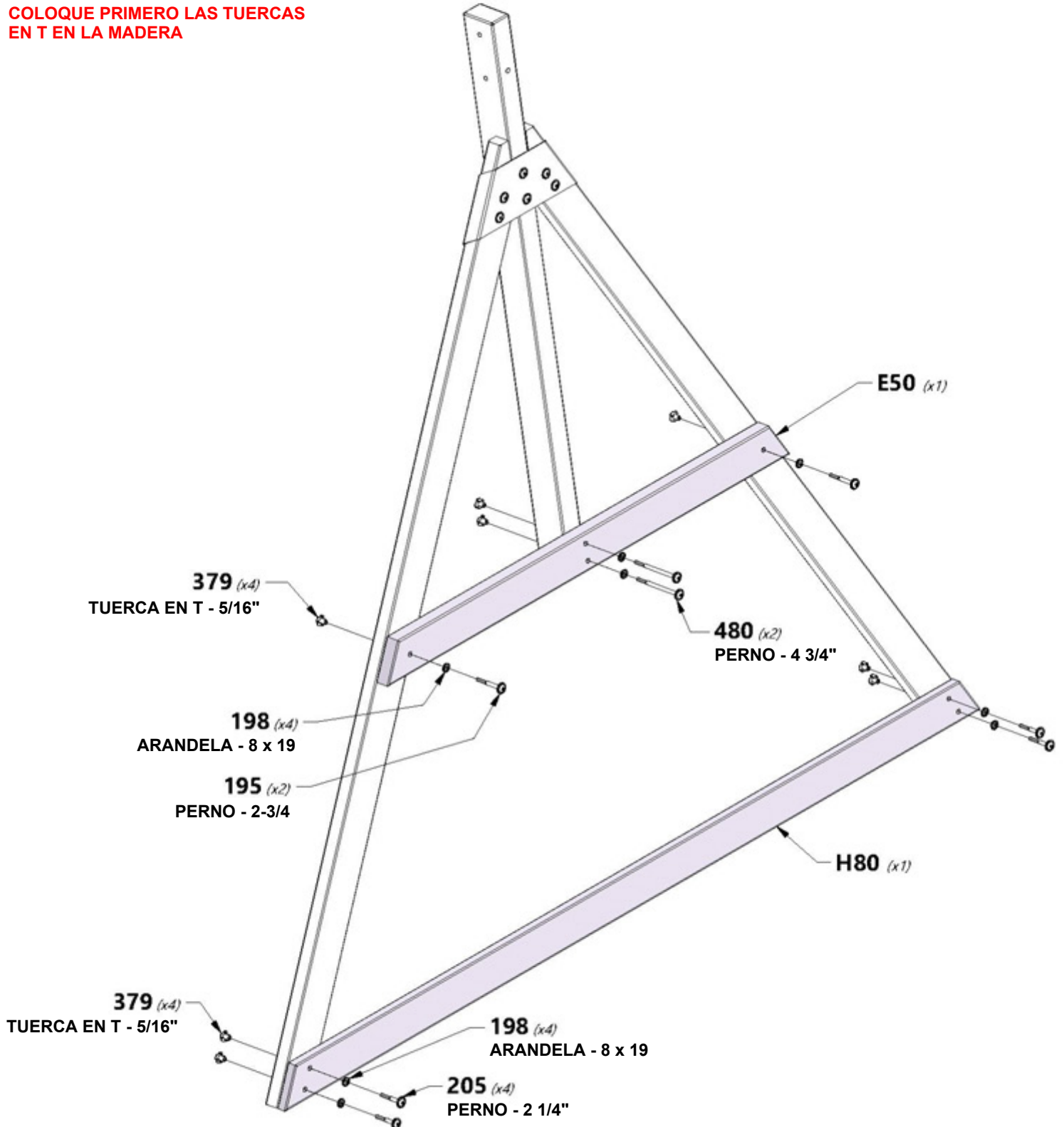


H80 | TABLA DE APOYO - W4L14552
(x1) 1" x 3 3/8" x 79 1/2" (24 x 86 x 2018)



E50 | SOPORTE DEL EXTREMO - W4L14538
(x1) 1 1/2" x 3 1/2" x 46" (36 x 86 x 1168)

CONSEJO:
COLOQUE PRIMERO LAS TUERCAS
EN T EN LA MADERA

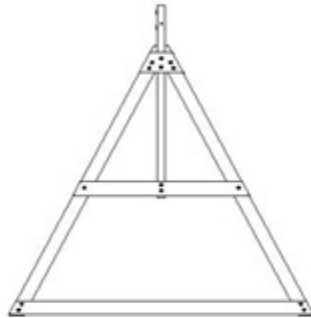


PASO 4 - MONTAJE DE LA VIGA DEL COLUMPIO

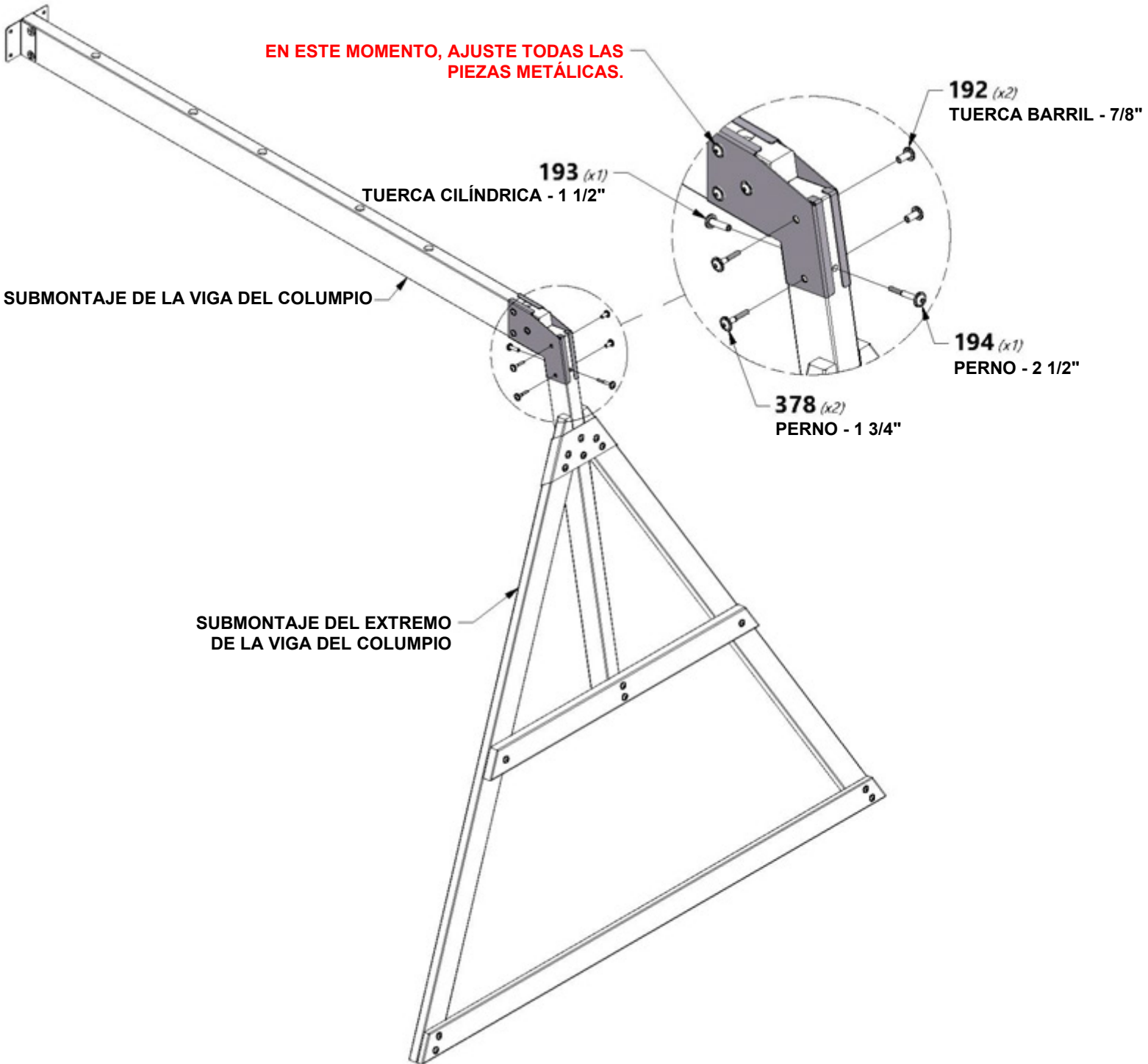
CANT.	NÚMERO DE PARTE	DESCRIPCIÓN
2	H100192	TUERCA CILÍNDRICA WH 5/16 x 7/8 NG
1	H100193	CILINDRO DE TUERCA WH 5/16 x 1-1/2 NG
1	H100194	PERNO WH 5/16 x 2-1/2 NG
2	H100378	PERNO WH 5/16 x 1 3/4 NEGRO



(x1) SUBMONTAJE DE LA VIGA DEL COLUMPIO



(x1) SUBMONTAJE DEL EXTREMO DE LA VIGA DEL COLUMPIO

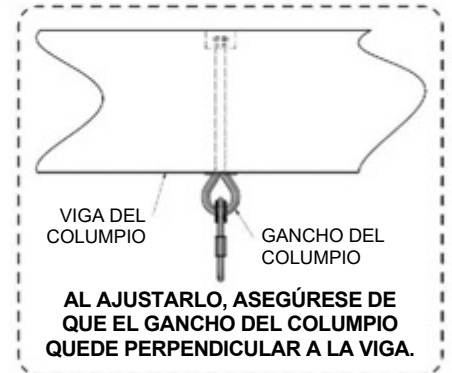
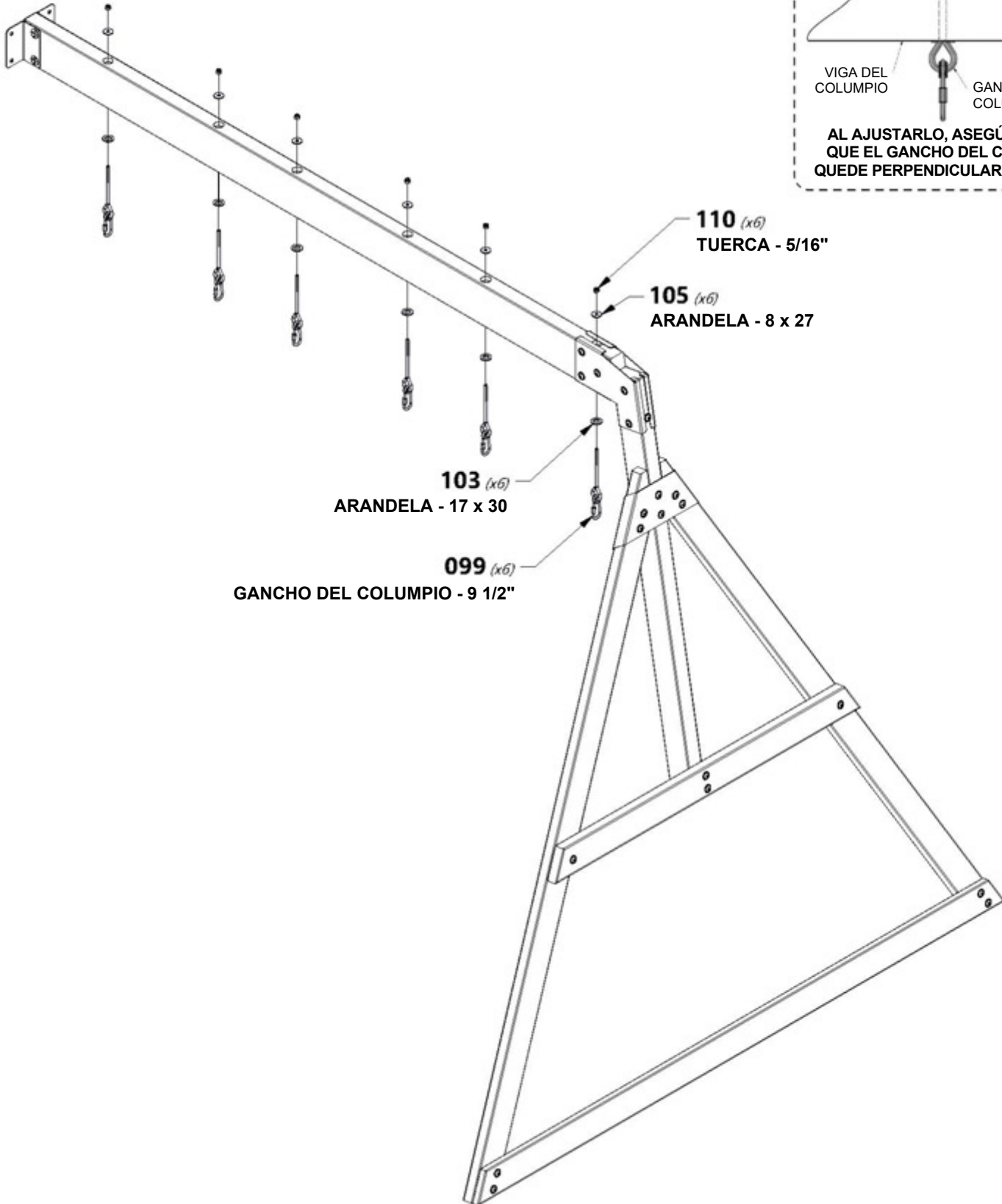


PASO 5 - MONTAJE DE LA VIGA DEL COLUMPIO

CANT.	NÚMERO DE PARTE	DESCRIPCIÓN
6	H100103	ARANDELA DE SEGURIDAD 17 x 30
6	H100105	ARANDELA PLANA 8 x 27
6	H100110	CONTRATUERCA 5/16



H100099 | CONECTOR DE FIJACIÓN RÁPIDA PARA GANCHO DEL COLUMPIO DE 9 1/2"
(x6)

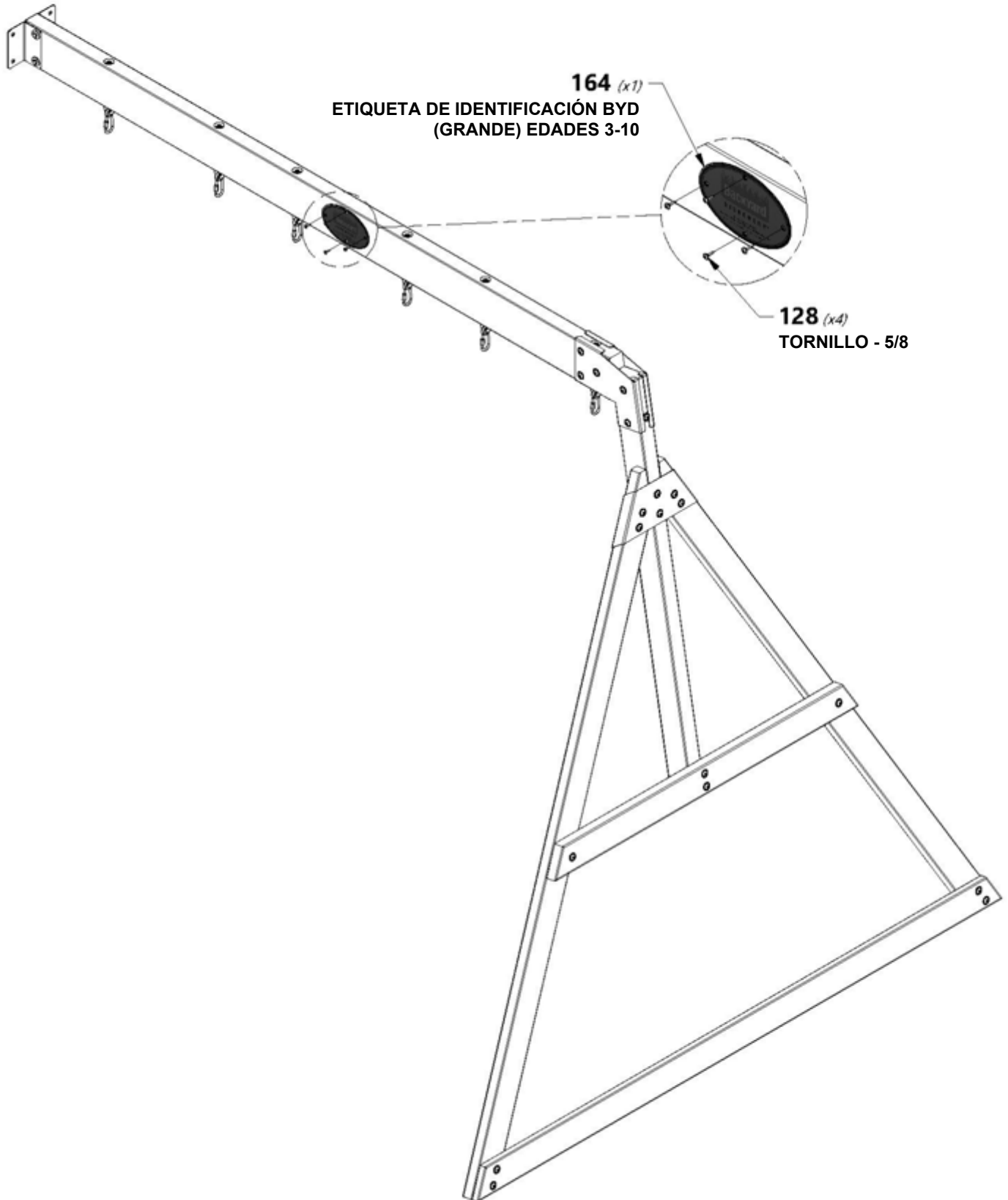


PASO 6 - MONTAJE DE LA VIGA DEL COLUMPIO

CANT.	NÚMERO DE PARTE	DESCRIPCIÓN
4	H100128	TORNILLO PWH 8 x 5/8



A100164 | ETIQUETA DE IDENTIFICACIÓN BYD (GRANDE)
(x1) | EDADES 3-10



PASO 1A - MONTAJE DEL FUERTE

CANT.	NÚMERO DE PARTE	DESCRIPCIÓN
14	H100198	ARANDELA DE FIJACIÓN EXT. 8 x 19 NG
4	H100205	PERNO WH 5/16 x 2-1/4 NG
12	H100379	TUERCA EN T 5/16 NEGRA
8	H100457	PERNO WH 5/16 x 2 NG
2	H100471	TIRAFONDO WH 5/16 x 1-1/2 NG

E1 | MONTANTE - W2A03132
(x1) | 1 3/8" x 3 3/8" x 89 1/2" (36 x 86 x 2274)

E3 | MONTANTE - W4L14533
(x1) | 1 3/8" x 3 3/8" x 89 1/2" (36 x 86 x 2274)

G1 | SOPORTE DE LA VIGA DEL
(x1) | COLUMPIO - W4L14542
1" x 5 1/4" x 40 3/8" (24 x 134 x 1024)

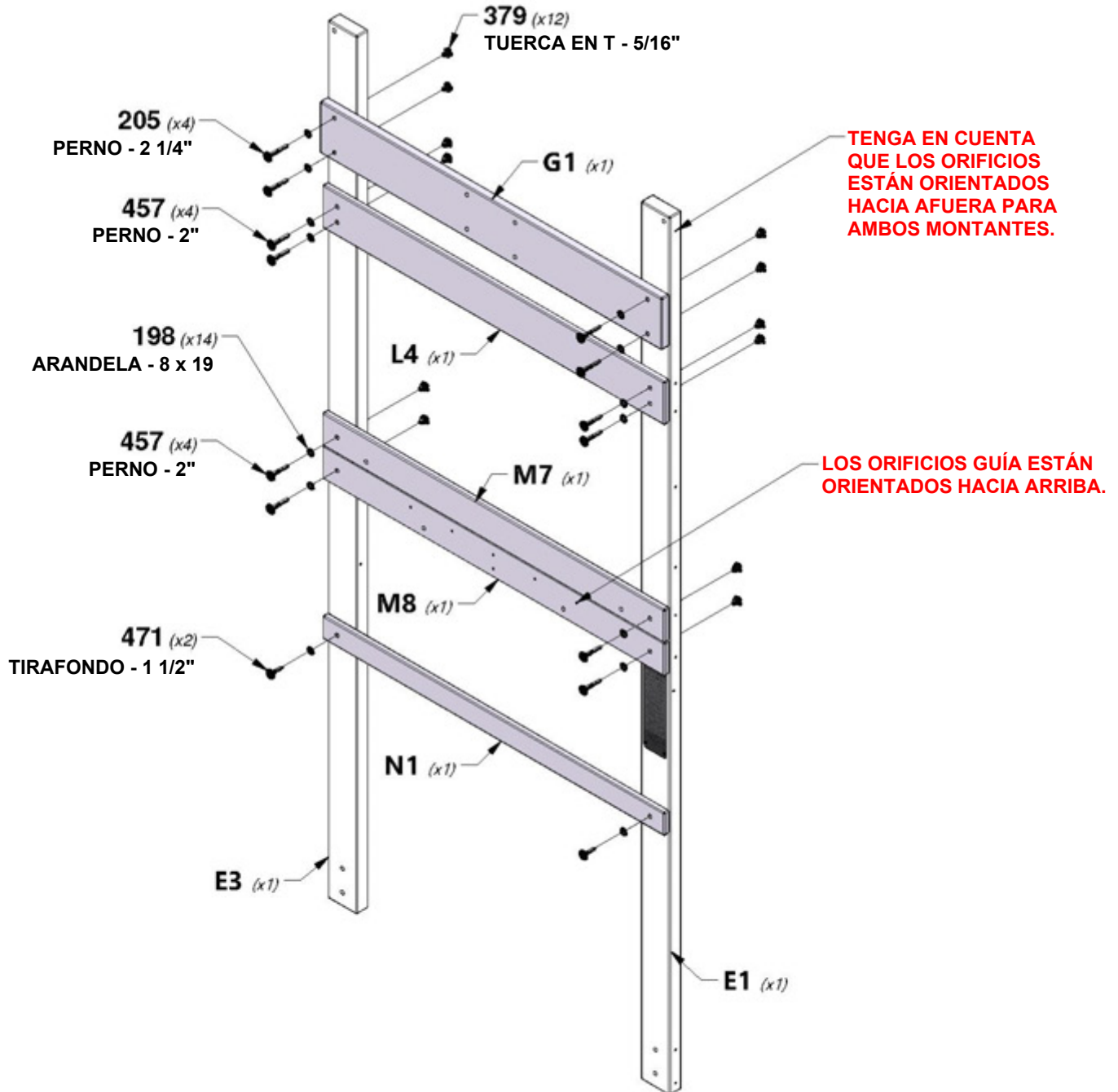
N1 | TABLA DE SEGURIDAD - W4L14602
(x1) | 5/8" x 2 3/8" x 40 3/8" (16 x 60 x 1024)

M7 | SOPORTE DE PISO - W4L14577
(x1) | 5/8" x 3 3/8" x 40 3/8" (16 x 86 x 1024)

M8 | SOPORTE DE PISO - W4L14578
(x1) | 5/8" x 3 3/8" x 40 3/8" (16 x 86 x 1024)

L4 | GUÍA DE PARED - W4L14566
(x1) | 5/8" x 4 3/8" x 40 3/8" (16 x 112 x 1024)

CONSEJO:
COLOQUE PRIMERO LAS TUERCAS EN T EN LA MADERA



PASO 1B - MONTAJE DEL FUERTE

CANT.	NÚMERO DE PARTE	DESCRIPCIÓN
8	H100198	ARANDELA DE FIJACIÓN EXT. 8 x 19 NG
8	H100379	TUERCA EN T 5/16 NEGRA
2	H100405	ARANDELA DE FIJACIÓN EXT. 6 x 15 NG
4	H100407	PERNO WH 5/16 x 1 1/2 NEGRO
4	H100457	PERNO WH 5/16 x 2 NG
2	H100487	TIRAFONDO WH 1/4 x 2 NG

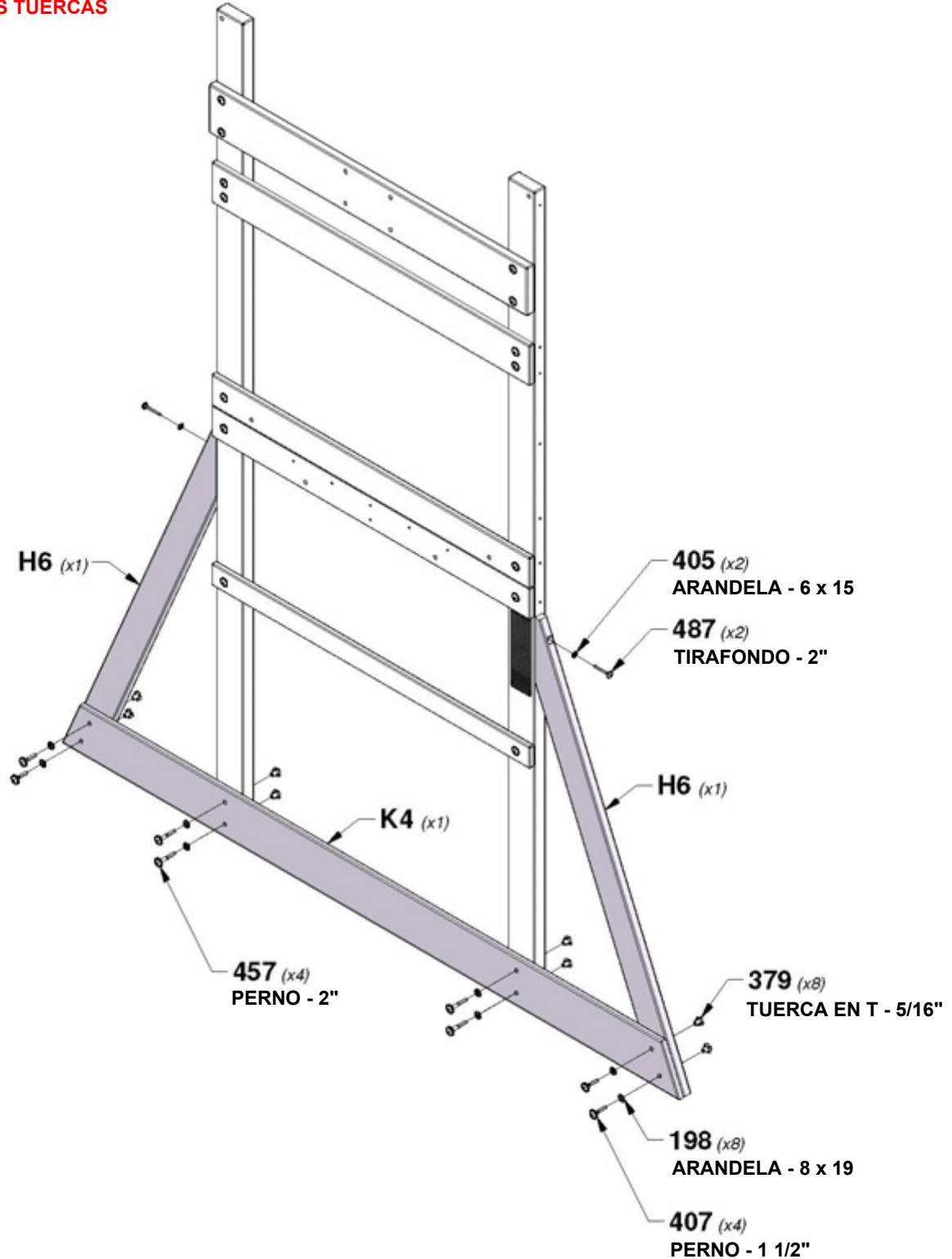


K4 TABLA DE APOYO - W4L14560
(x1) 5/8" x 5 1/4" x 78 1/4" (16 x 134 x 1986)



H6 REFUERZO ANGULAR - W4L14549
(x2) 15/16" x 3 3/8" x 47" (24 x 86 x 1194)

CONSEJO:
COLOQUE PRIMERO LAS TUERCAS EN T EN LA MADERA



PASO 2 - MONTAJE DEL FUERTE

CANT.	NÚMERO DE PARTE	DESCRIPCIÓN
18	H100198	ARANDELA DE FIJACIÓN EXT. 8 x 19 NG
18	H100458	TIRAFONDO WH 5/16 x 2 NG

E2 | MONTANTE - W4L14532

(x1) | 1 3/8" x 3 3/8" x 73 1/8" (36 x 86 x 1856)

E5 | MONTANTE - W4L14535

(x1) | 1 3/8" x 3 3/8" x 73 1/8" (36 x 86 x 1856)

L1 | GUÍA DE PARED - W4L14563

(x1) | 5/8" x 4 3/8" x 40 3/8" (16 x 112 x 1024)

K3 | SOPORTE DE PISO - W4L14559

(x1) | 5/8" x 5 1/4" x 40 3/8" (16 x 134 x 1024)

K2 | TABLA DE APOYO - W4L14558

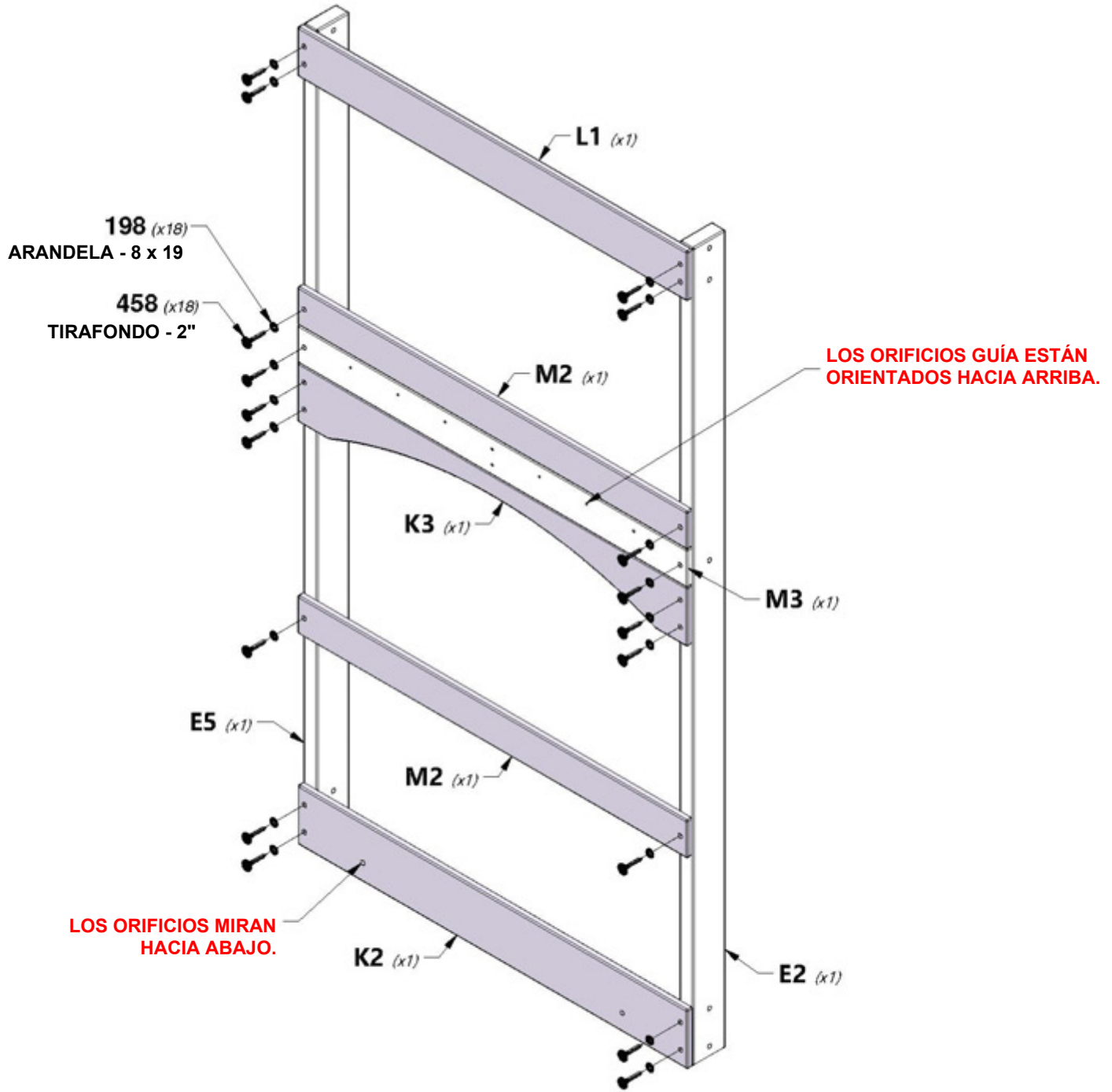
(x1) | 5/8" x 5 1/4" x 40 3/8" (16 x 134 x 1024)

M2 | SOPORTE DE PISO - W4L14572

(x2) | 5/8" x 3 3/8" x 40 3/8" (16 x 86 x 1024)

M3 | SOPORTE DE PISO - W4L14573

(x1) | 5/8" x 3 3/8" x 40 3/8" (16 x 86 x 1024)



PASO 3 - MONTAJE DEL FUERTE

CANT.	NÚMERO DE PARTE	DESCRIPCIÓN
20	H100198	ARANDELA DE FIJACIÓN EXT. 8 x 19 NG
12	H100379	TUERCA EN T 5/16 NEGRA
10	H100457	PERNO WH 5/16 x 2 NG
10	H100458	TIRAFONDO WH 5/16 x 2 NG



L2 | GUÍA DE PARED - W4L14564
(x1) | 5/8" x 4 3/8" x 64 3/4" (16 x 112 x 1644)



L3 | GUÍA DE PARED - W4L14565
(x1) | 5/8" x 4 3/8" x 64 3/4" (16 x 112 x 1644)



K1 | TABLA DE APOYO - W4L14557
(x2) | 5/8" x 5 1/4" x 64 3/4" (16 x 134 x 1644)

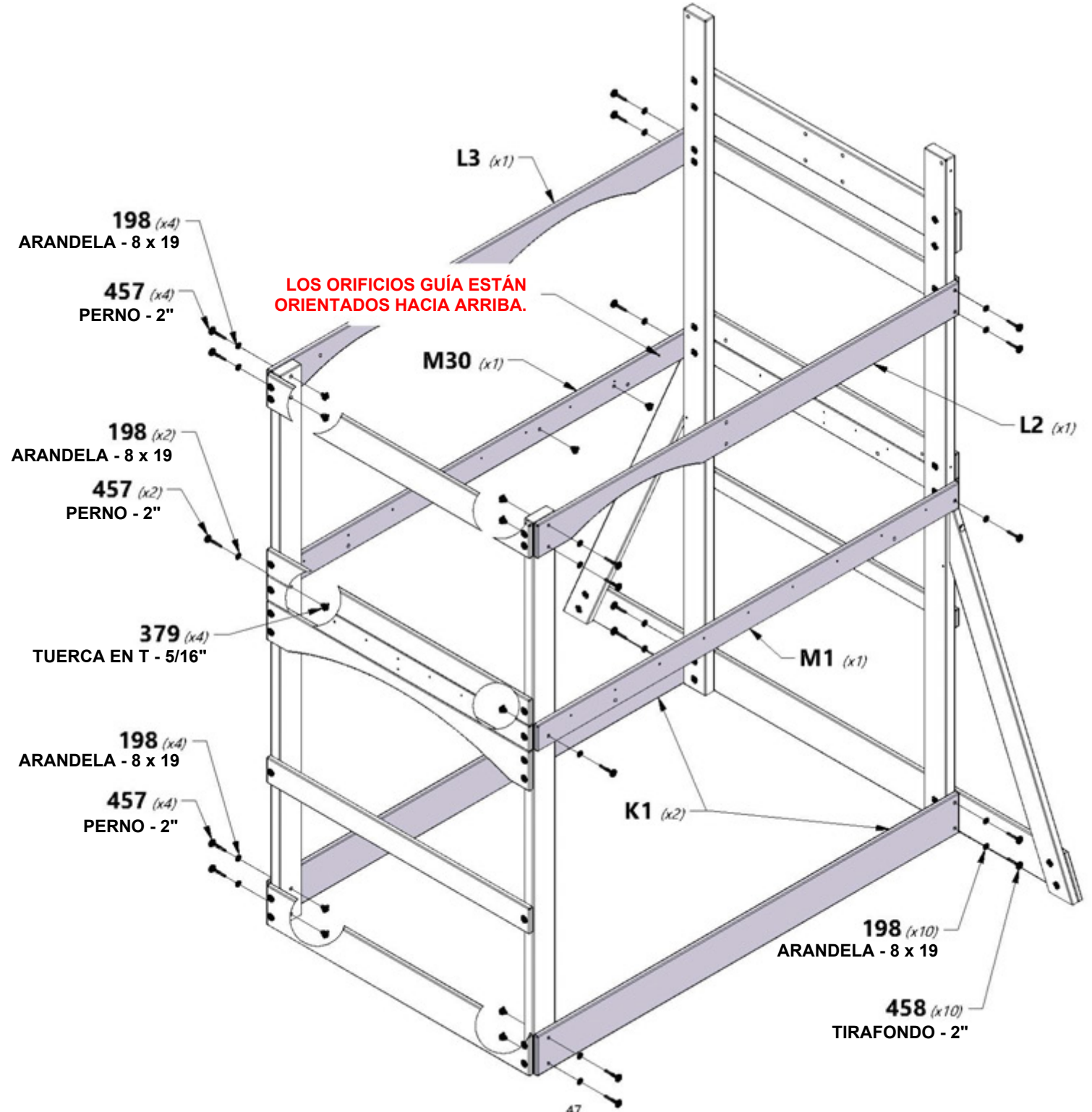


M1 | SOPORTE DE PISO - W4L14571
(x1) | 5/8" x 3 3/8" x 64 3/4" (16 x 86 x 1644)

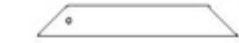


M30 | SOPORTE DE PISO - W4L14598
(x1) | 5/8" x 3 3/8" x 64 3/4" (16 x 86 x 1644)

CONSEJO:
COLOQUE PRIMERO LAS TUERCAS EN T EN LA MADERA



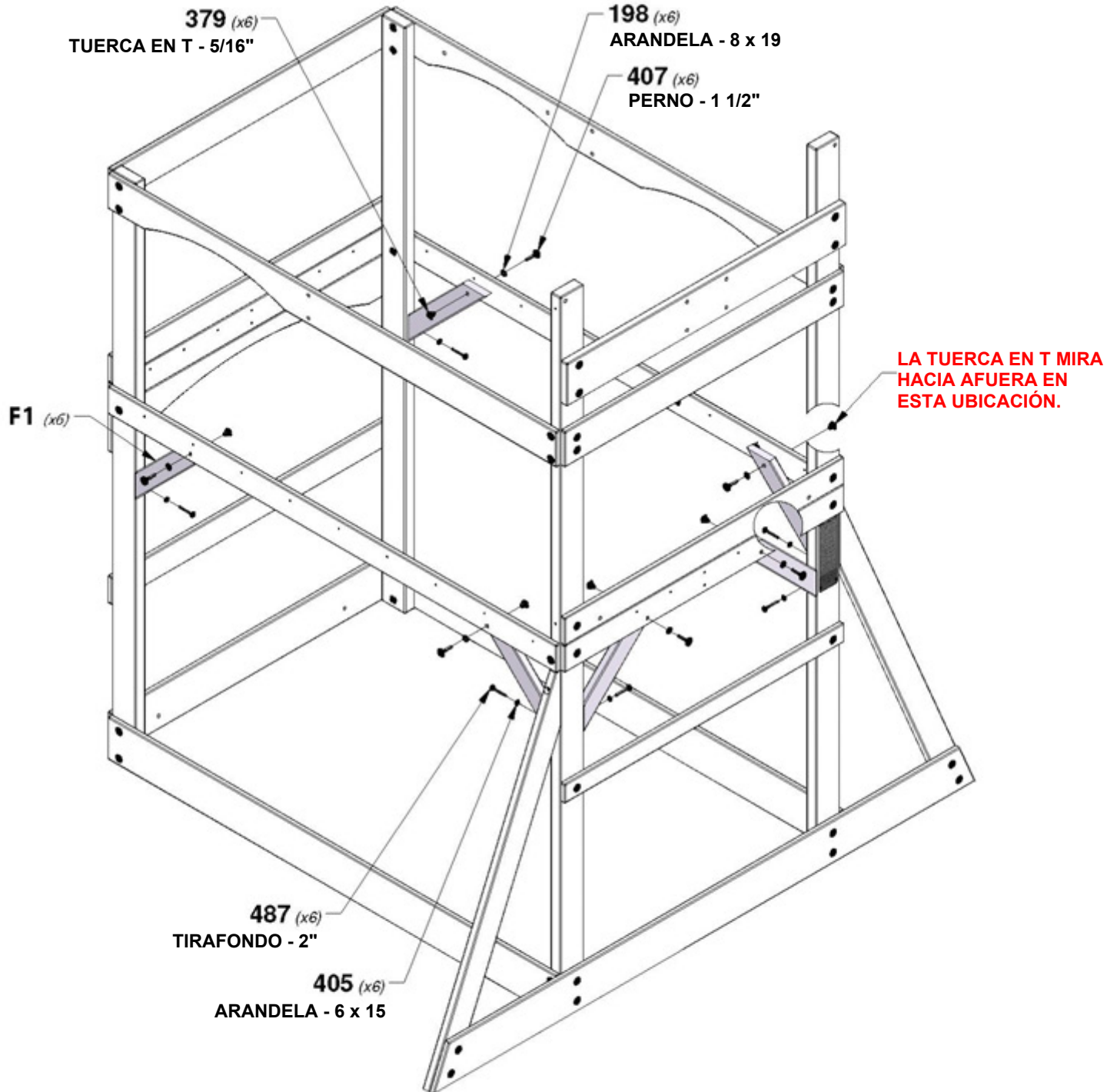
PASO 4 - MONTAJE DEL FUERTE



F1 REFUERZO DE LA PLATAFORMA - W4L14541
(x6) 1" x 2 3/8" x 15 3/4" (24 x 60 x 400)

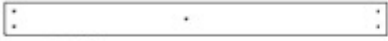
CANT.	NÚMERO DE PARTE	DESCRIPCIÓN
6	H100198	ARANDELA DE FIJACIÓN EXT. 8 x 19 NG
6	H100379	TUERCA EN T 5/16 NEGRA
6	H100405	ARANDELA DE FIJACIÓN EXT. 6 x 15 NG
6	H100407	PERNO WH 5/16 x 1 1/2 NEGRO
6	H100487	TIRAFONDO WH 1/4 x 2 NG

CONSEJO:
COLOQUE PRIMERO LAS TUERCAS EN T EN LA MADERA



PASO 5 - MONTAJE DEL FUERTE

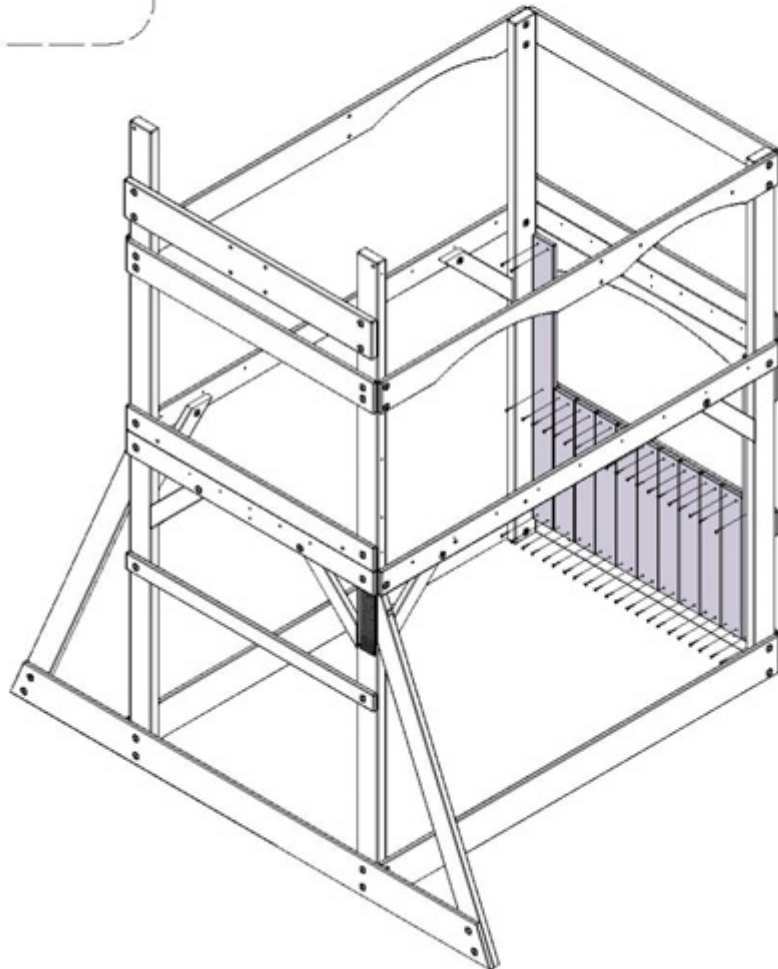
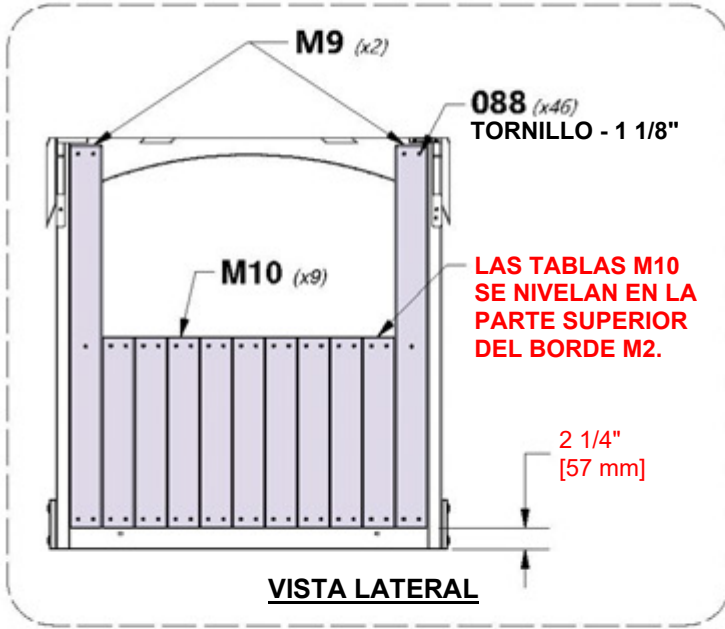
CANT.	NÚMERO DE PARTE	DESCRIPCIÓN
46	H100088	TORNILLO PFH 8 x 1-1/8"



M9 | TABLA DE PARED - W4L14579
(x2) | 5/8" x 3 3/8" x 40" (16 x 86 x 1016)

M10 | TABLA DE PARED - W4L14580
(x9) | 5/8" x 3 3/8" x 20" (16 x 86 x 508)

CONSEJO:
COLOQUE PRIMERO LAS TUERCAS EN T EN LA MADERA



PASO 6 - MONTAJE DEL FUERTE

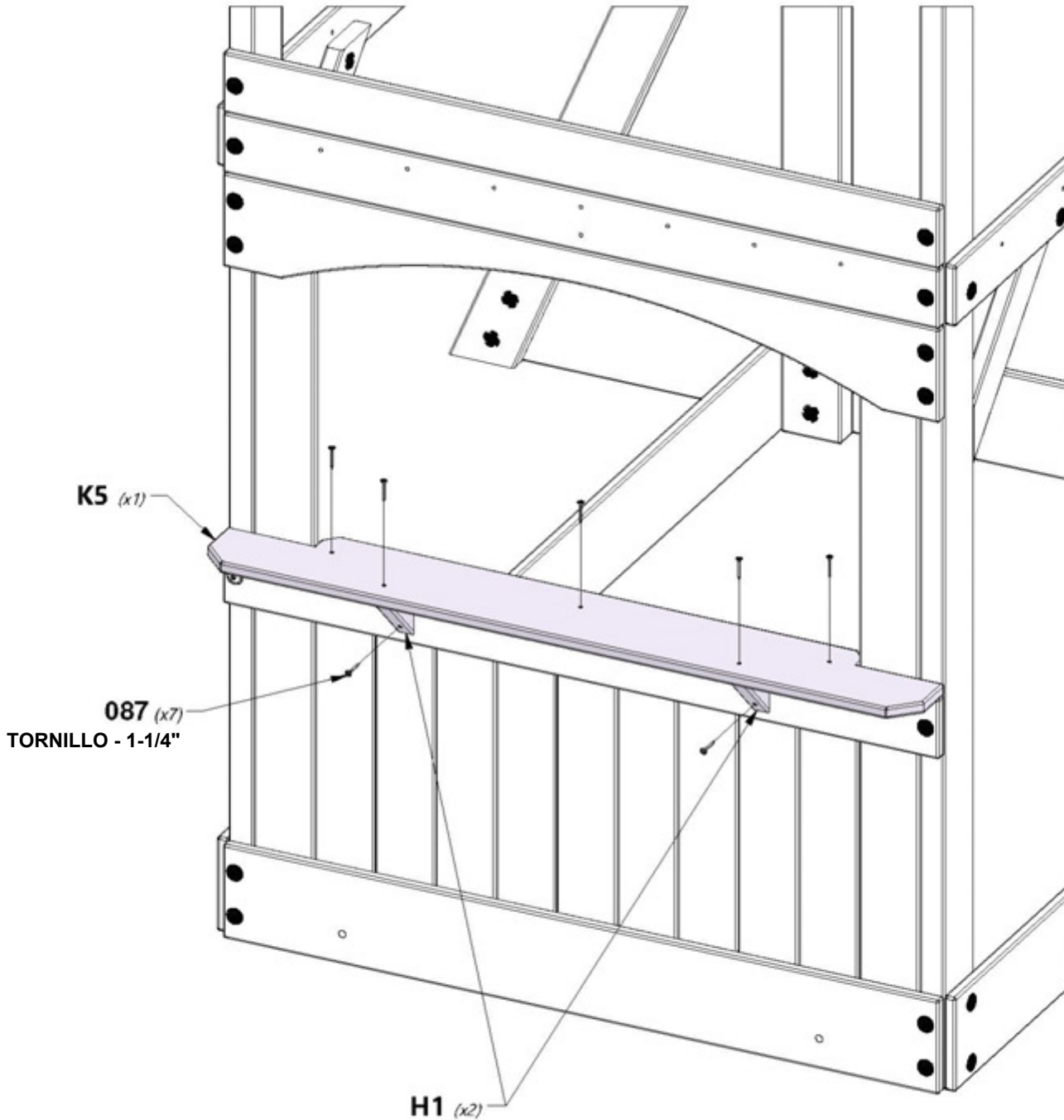
CANT.	NÚMERO DE PARTE	DESCRIPCIÓN
7	H100087	TORNILLO PFH 8 x 1-1/4"



K5 | ENCIMERA - W4L14561
(x1) | 5/8" x 5 1/4" x 40 3/8" (16 x 134 x 1024)



H1 | SOPORTE DE MESA - W4L14543
(x2) | 1" x 2" x 4" (24 x 51 x 102)



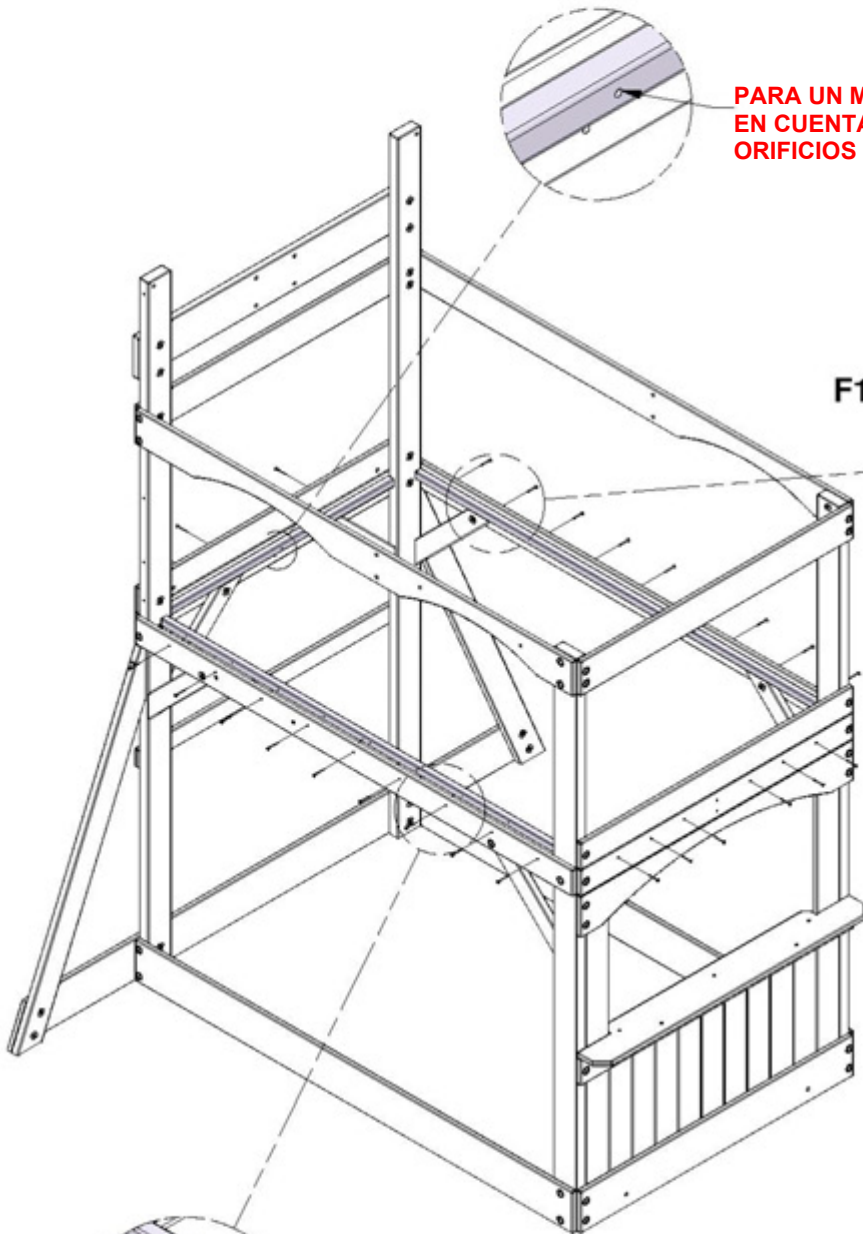
PASO 7 - MONTAJE DEL FUERTE

CANT.	NÚMERO DE PARTE	DESCRIPCIÓN
28	H100086	TORNILLO PFH 8 x 1-1/2"

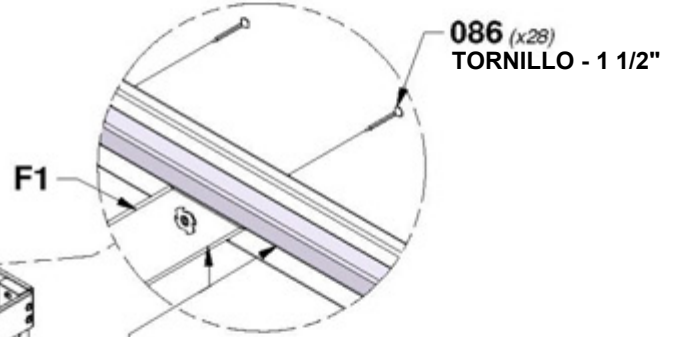
S1 | SOPORTE DE PISO - W4L14612
(x2) | 1" x 1" x 59 7/8" (24 x 24 x 1522)

S2 | SOPORTE DE PISO - W4L14613
(x1) | 1" x 1" x 37 1/2" (24 x 24 x 952)

S3 | SOPORTE DE PISO - W4L14614
(x1) | 1" x 1" x 33 1/2" (24 x 24 x 852)

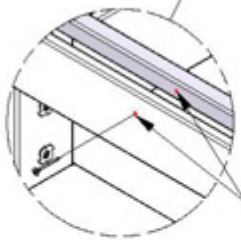


PARA UN MONTAJE CORRECTO, TENGA EN CUENTA LA UBICACIÓN DE LOS ORIFICIOS EN LAS TABLAS "S2" Y "S3".

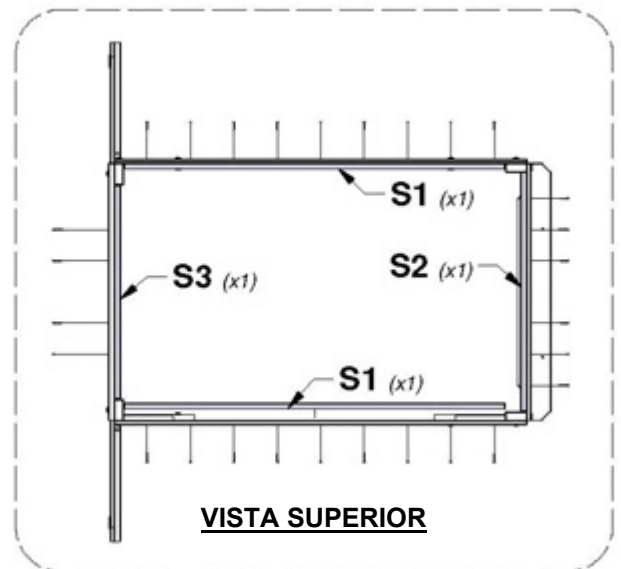


086 (x28)
TORNILLO - 1 1/2"

NOTA: LAS TABLAS S1 Y S3 DEBEN ACOMODARSE EN LAS TABLAS DE REFUERZO F1. LA PARTE SUPERIOR DE LA TABLA S2 SE NIVELA CON LA PARTE SUPERIOR DE LAS DOS TABLAS S1.



ALINEE LOS ORIFICIOS GUÍA EN LAS TABLAS CON LOS ORIFICIOS PASANTES EN SUS TABLAS DE ACOPLAMIENTO.

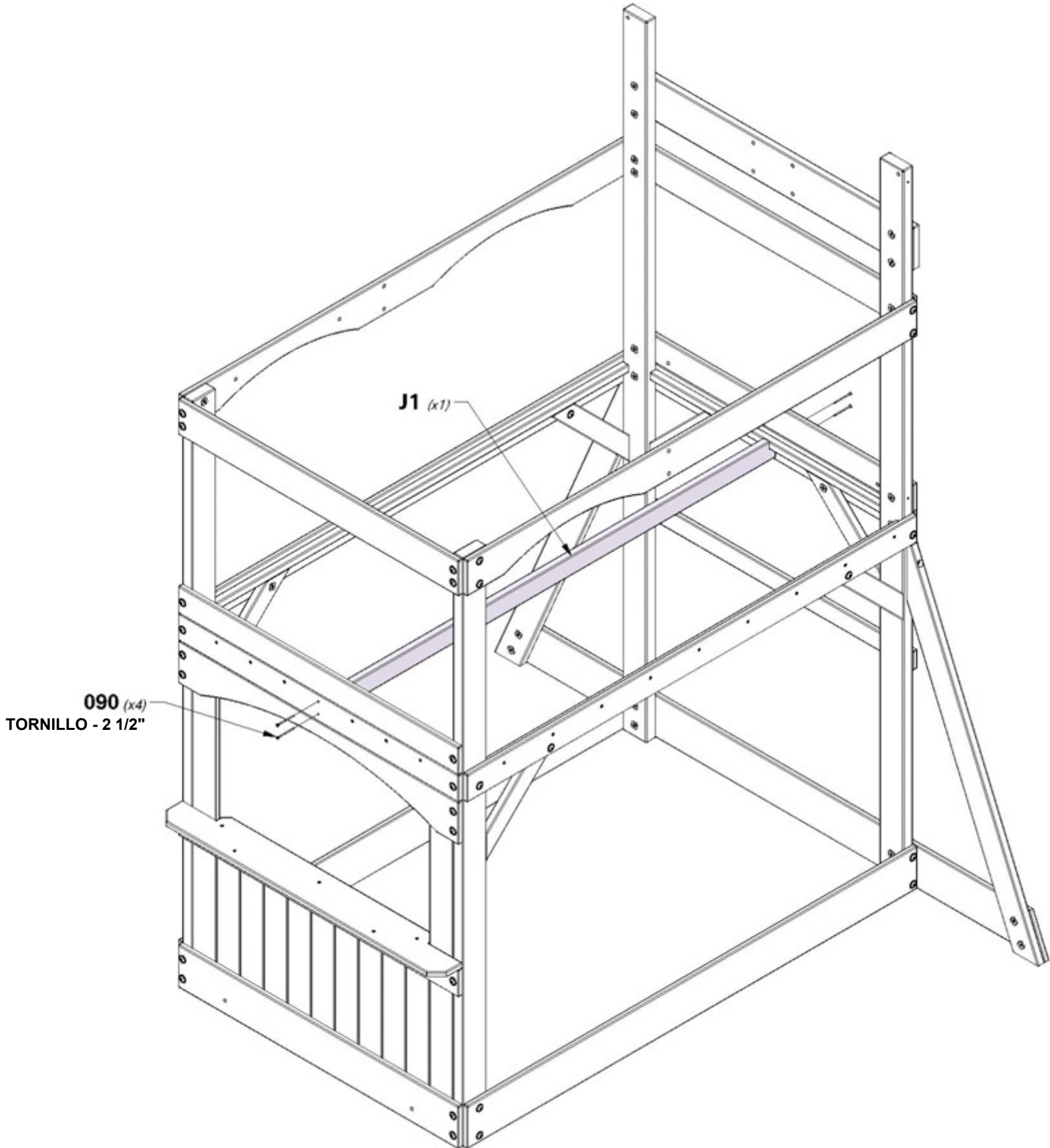


VISTA SUPERIOR

PASO 8 - MONTAJE DEL FUERTE

CANT.	NÚMERO DE PARTE	DESCRIPCIÓN
4	H100090	TORNILLO PFH 8 x 2 1/2

J1 | VIGUETA - W4L14556
(x1) | 1" x 2 3/8" x 64 3/4" (24 x 60 x 1644)



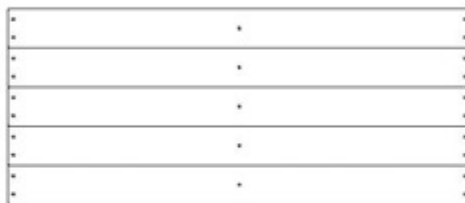
PASO 9 - MONTAJE DEL FUERTE

CANT.	NÚMERO DE PARTE	DESCRIPCIÓN
91	H100086	TORNILLO PFH 8 x 1-1/2"

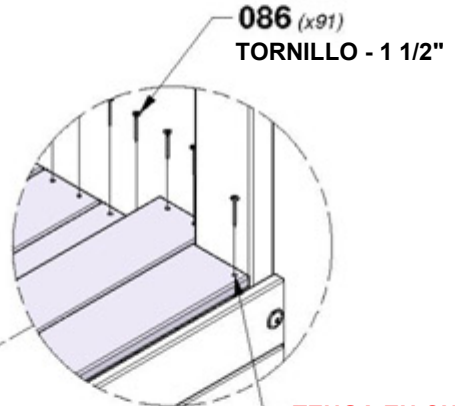
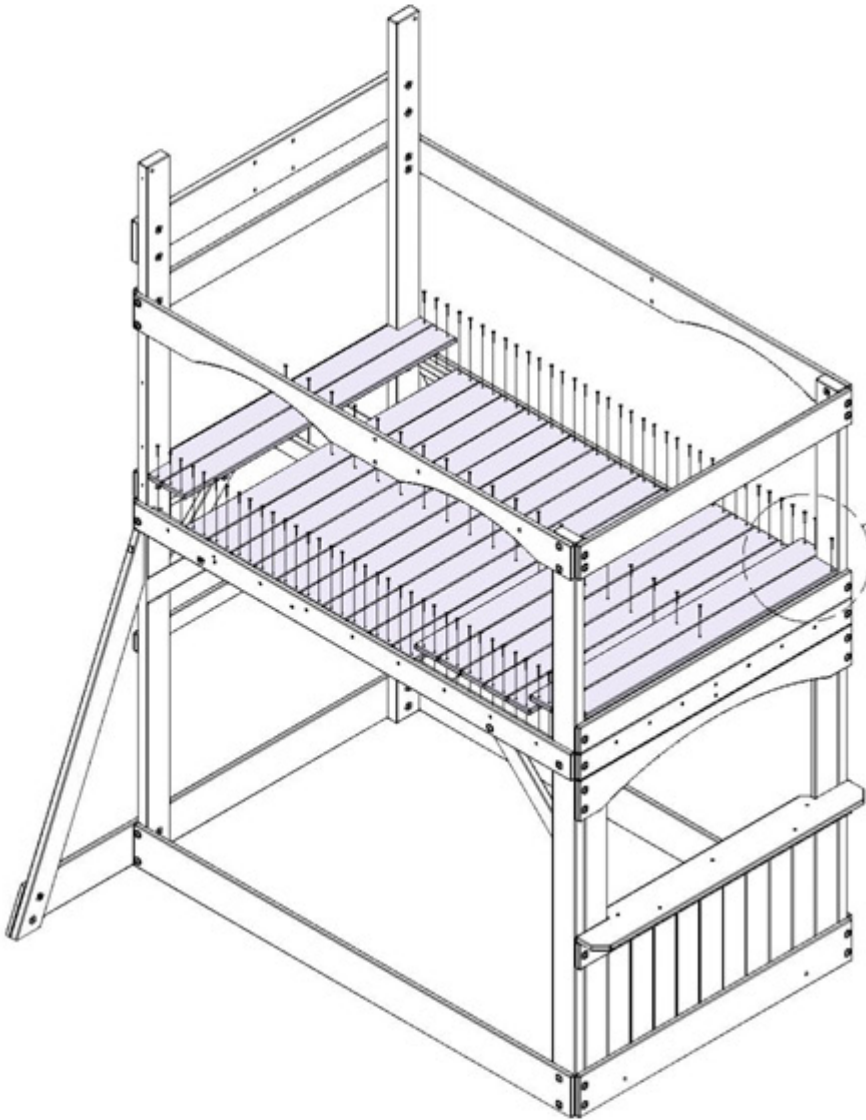
M4 TABLA DE PISO - W4L14574
(x2) 5/8" x 3 3/8" x 40 3/8" (16 x 86 x 1024)

M5 TABLA DE PISO - W4L14575
(x1) 5/8" x 3 3/8" x 40 3/8" (16 x 86 x 1024)

M6 TABLA DE PISO - W4L14576
(x1) 5/8" x 3 3/8" x 37 1/2" (16 x 86 x 952)

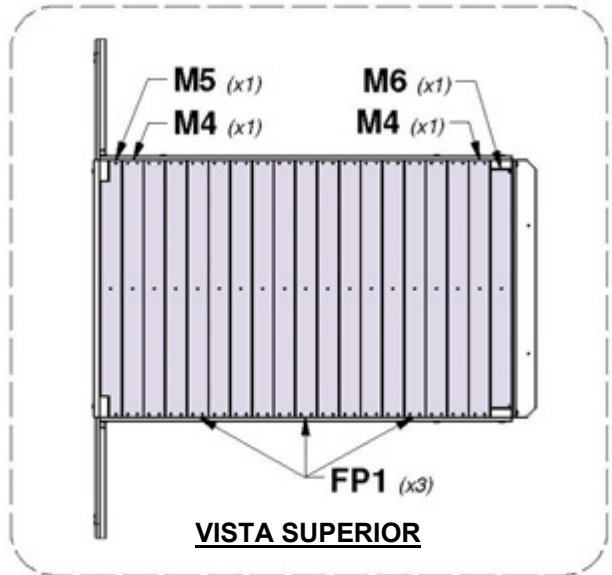


FP1 PANEL DE PISO - W2A03131
(x3) 1 1/4" x 17" x 40 5/16" (32 x 432 x 1024)



086 (x91)
TORNILLO - 1 1/2"

TENGA EN CUENTA LAS UBICACIONES DE LOS ORIFICIOS



VISTA SUPERIOR

PASO 10 - MONTAJE DEL FUERTE

CANT.	NÚMERO DE PARTE	DESCRIPCIÓN
4	H100198	ARANDELA DE FIJACIÓN EXT. 8 x 19 NG
4	H100379	TUERCA EN T 5/16 NEGRA
4	H100457	PERNO WH 5/16 x 2 NG



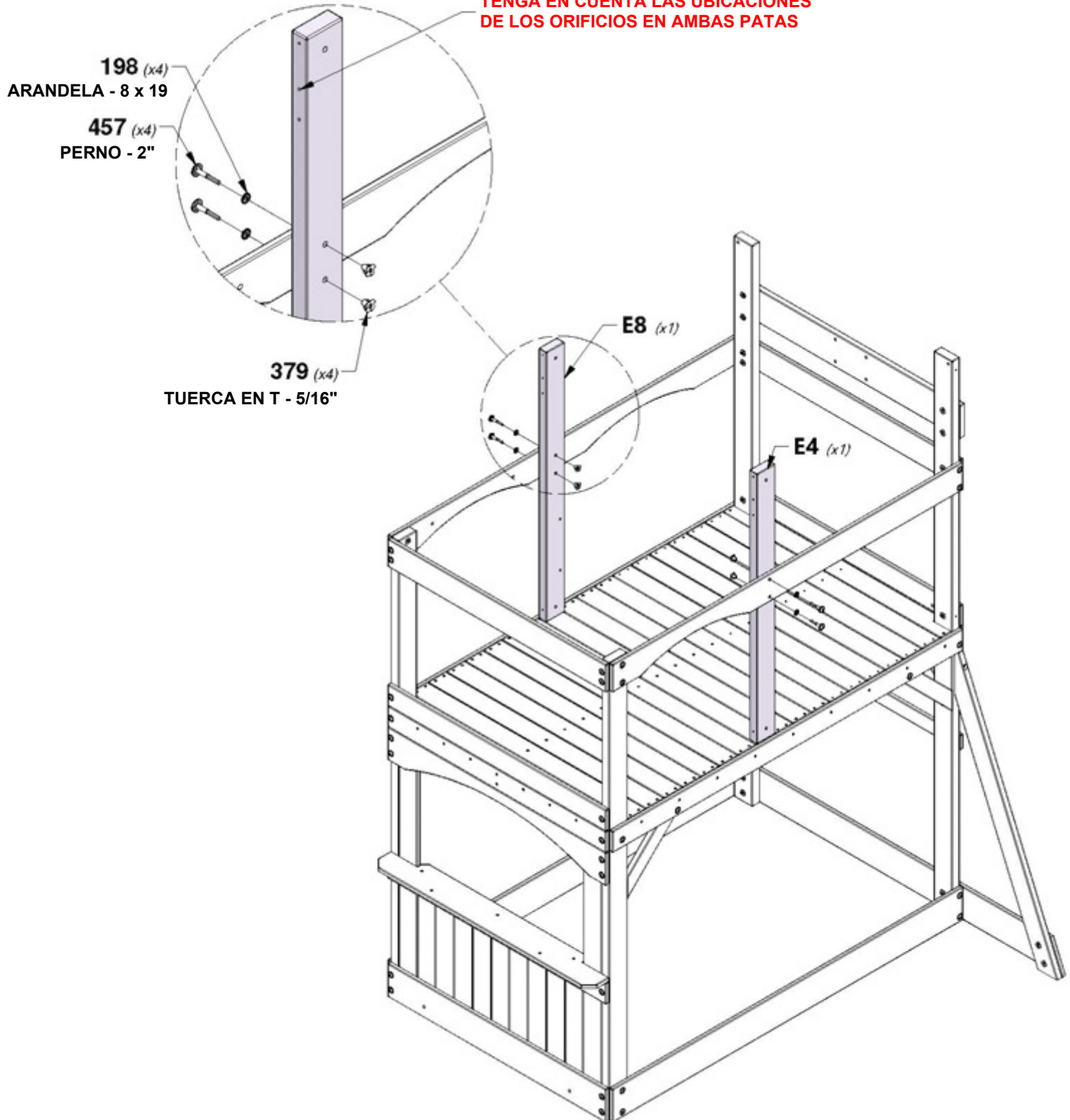
E4 PATA DE LA CASA CLUB - W4L14534
(x1) 1 3/8" x 3 3/8" x 43 1/8" (36 x 86 x 1094)



E8 PATA DE LA CASA CLUB - W4L14537
(x1) 1 3/8" x 3 3/8" x 43 1/8" (36 x 86 x 1094)

CONSEJO:
COLOQUE PRIMERO LAS TUERCAS EN T EN LA MADERA

TENGA EN CUENTA LAS UBICACIONES DE LOS ORIFICIOS EN AMBAS PATAS



PASO 11 - MONTAJE DEL FUERTE

M11 SOPORTE DE PISO - W4L14581
(x1) 5/8" x 3 3/8" x 37 1/2" (16 x 86 x 951)

M17 GUÍA DE PARED - W4L14587
(x1) 5/8" x 3 3/8" x 6 3/4" (16 x 86 x 173)

M15 GUÍA DE PARED - W4L14585
(x2) 5/8" x 3 3/8" x 8 1/2" (16 x 86 x 216)

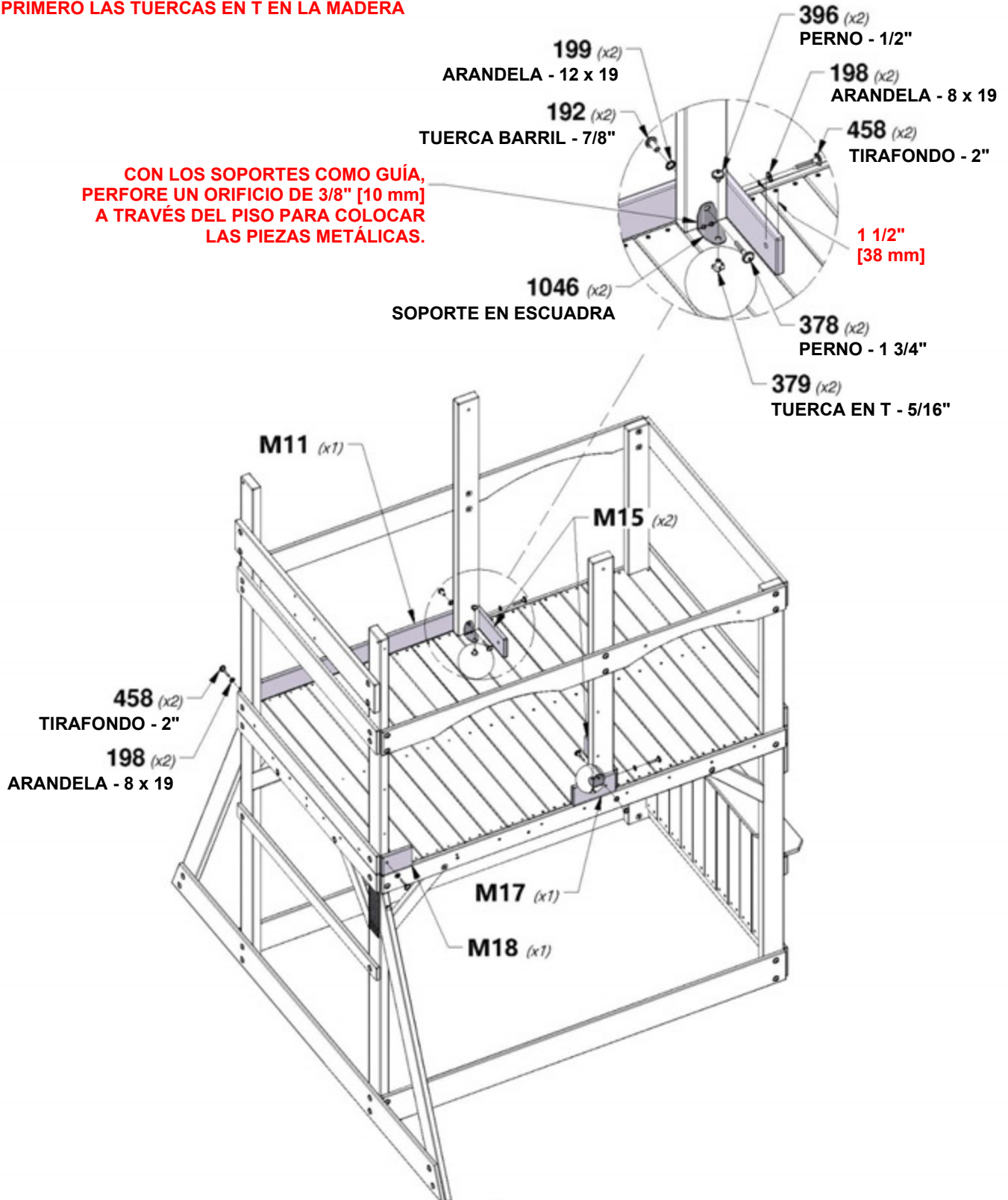
M18 GUÍA DE PARED - W4L14588
(x1) 5/8" x 3 3/8" x 4 3/4" (16 x 86 x 122)

A4M01046 SOPORTE EN ESCUADRA
(x2) 2.5 x 38 x 55 x 55

CANT.	NÚMERO DE PARTE	DESCRIPCIÓN
2	H100192	TUERCA CILÍNDRICA WH 5/16 x 7/8 NG
4	H100198	ARANDELA DE FIJACIÓN EXT. 8 x 19 NG
2	H100199	ARANDELA DE FIJACIÓN EXT. 12 x 19 NG
2	H100378	PERNO WH 5/16 x 1 3/4 NEGRO
2	H100379	TUERCA EN T 5/16 NEGRA
2	H100396	PERNO WH 5/16 x 1/2 NG
4	H100458	TIRAFONDO WH 5/16 x 2 NG

CONSEJO:
COLOQUE PRIMERO LAS TUERCAS EN T EN LA MADERA

CON LOS SOPORTES COMO GUÍA,
PERFORE UN ORIFICIO DE 3/8" [10 mm]
A TRAVÉS DEL PISO PARA COLOCAR
LAS PIEZAS METÁLICAS.

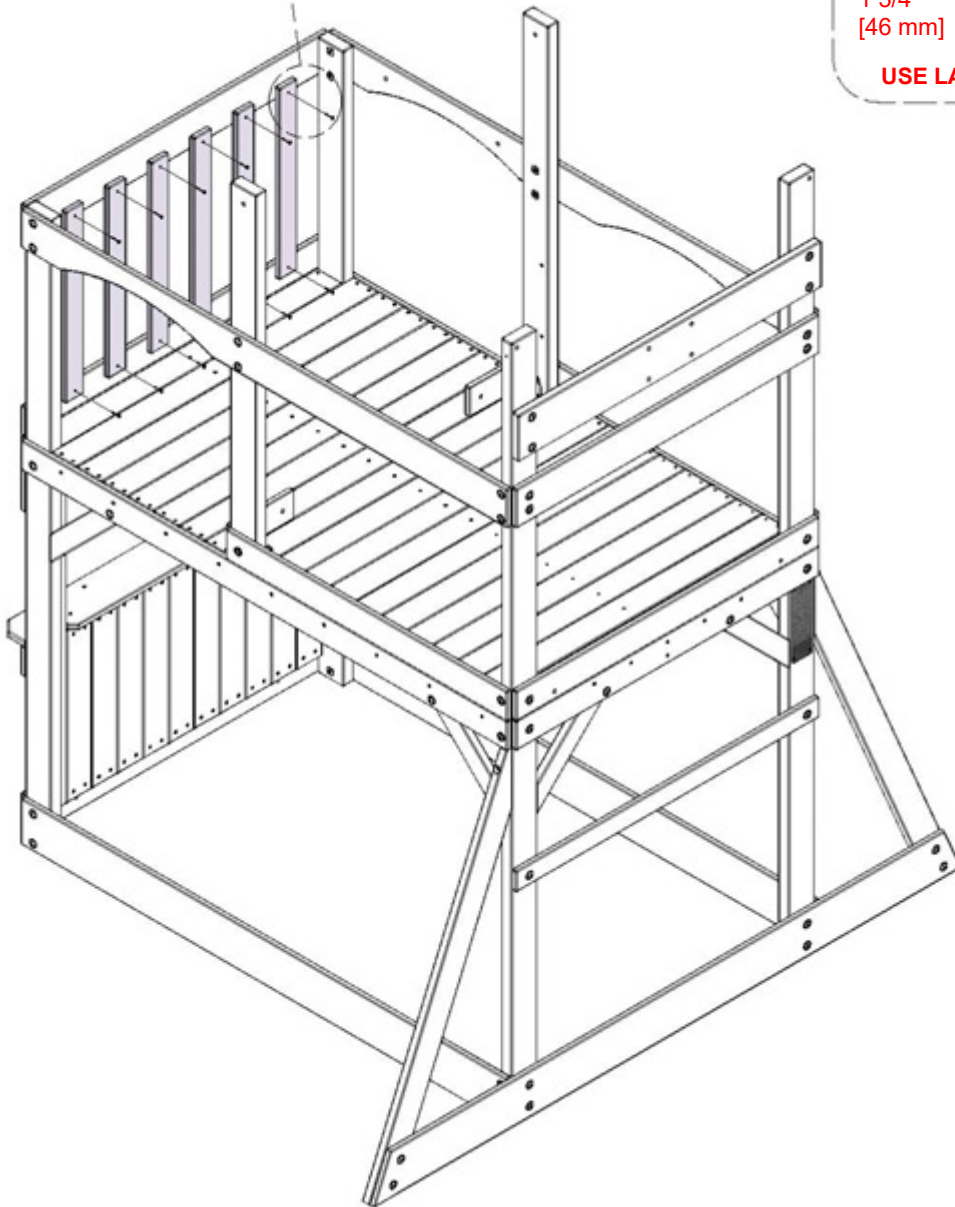
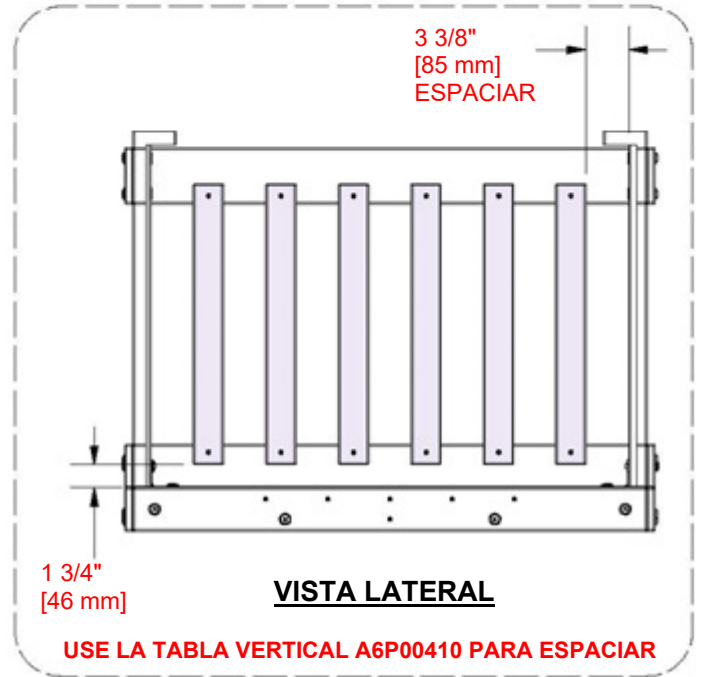
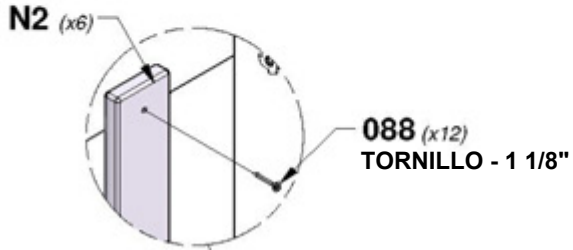


PASO 12 - MONTAJE DEL FUERTE

CANT.	NÚMERO DE PARTE	DESCRIPCIÓN
12	H100088	TORNILLO PFH 8 x 1-1/8"



N2 TABLA VERTICAL - W4L14603
(x6) 5/8" x 2 3/8" x 22" (16 x 60 x 558)



PASO 13 - MONTAJE DEL FUERTE

CANT.	NÚMERO DE PARTE	DESCRIPCIÓN
8	H100198	ARANDELA DE FIJACIÓN EXT. 8 x 19 NG
2	H100379	TUERCA EN T 5/16 NEGRA
2	H100457	PERNO WH 5/16 x 2 NG
6	H100458	TIRAFONDO WH 5/16 x 2 NG

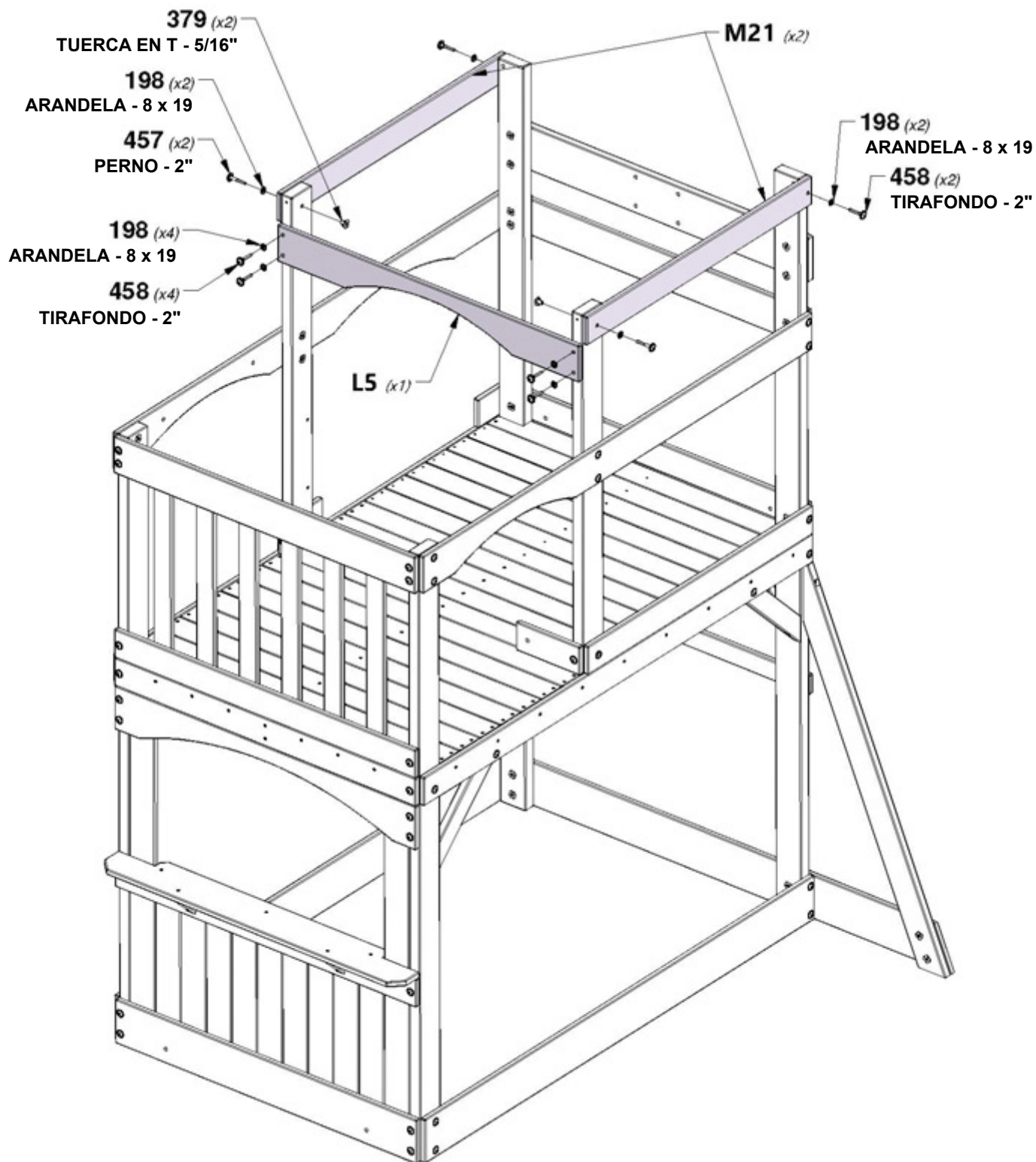


L5 | GUÍA DE PARED DE LA CASA CLUB - W4L14567
(x1) 5/8" x 4 3/8" x 40 3/8" (16 x 112 x 1024)



M21 | GUÍA DE PARED - W4L14591
(x2) 5/8" x 3 3/8" x 37 1/2" (16 x 86 x 951)

CONSEJO:
COLOQUE PRIMERO LAS TUERCAS EN T EN LA MADERA



PASO 14 - MONTAJE DEL FUERTE

CANT.	NÚMERO DE PARTE	DESCRIPCIÓN
16	H100088	TORNILLO PFH 8 x 1-1/8"
2	H100192	TUERCA CILÍNDRICA WH 5/16 x 7/8 NG
2	H100199	ARANDELA DE FIJACIÓN EXT. 12 x 19 NG
2	H100379	TUERCA EN T 5/16 NEGRA
2	H100396	PERNO WH 5/16 x 1/2 NG
2	H100468	PERNO WH 5/16 x 1 NG



M14 TABLA DE PARED - W4L14584
(x1) 5/8" x 3" x 36 1/2" (16 x 76 x 926)



M33 TABLA DE PARED - W4L14600
(x1) 5/8" x 3" x 36 1/2" (16 x 76 x 926)

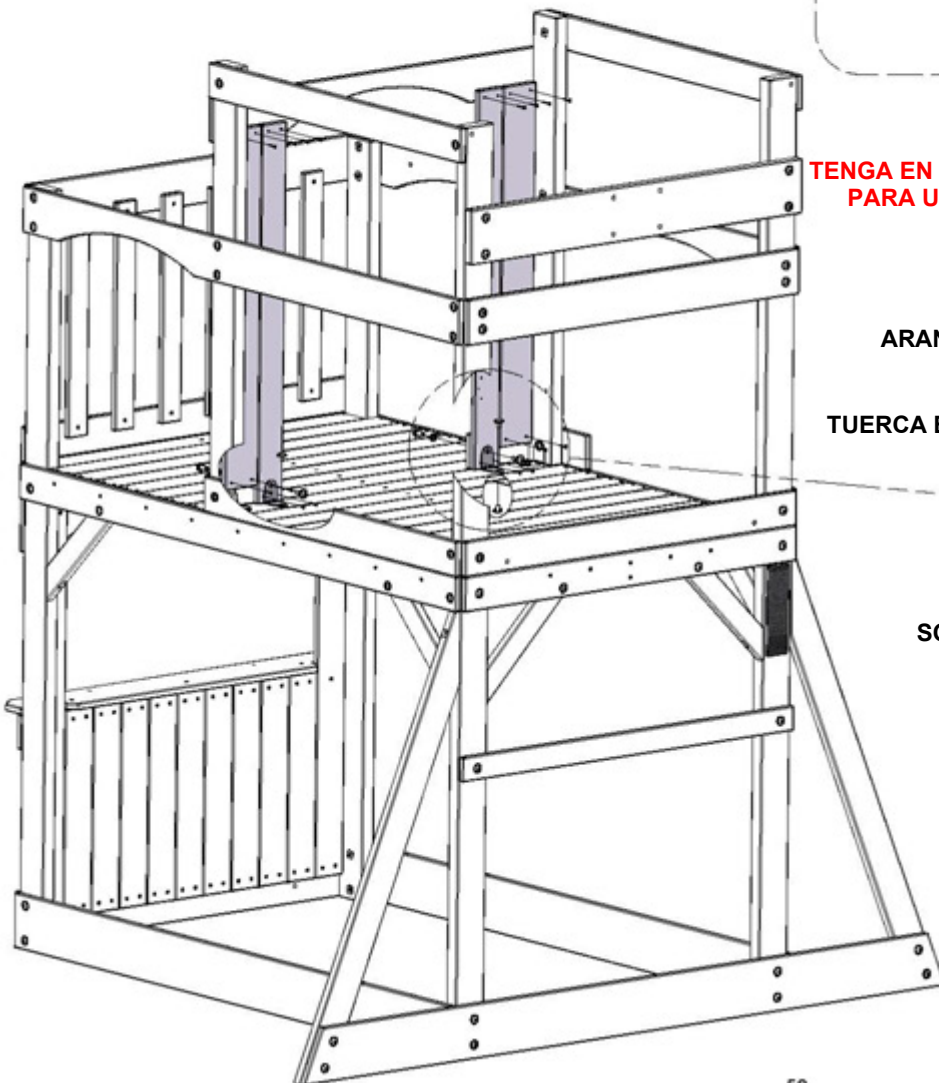
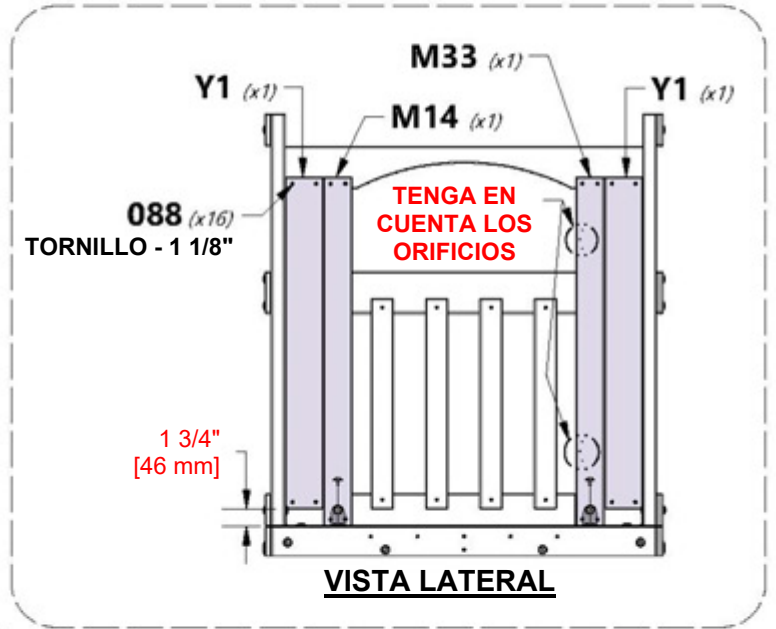


Y1 TABLA DE PARED - W4L14616
(x2) 5/8" x 4" x 34 5/8" (16 x 102 x 880)

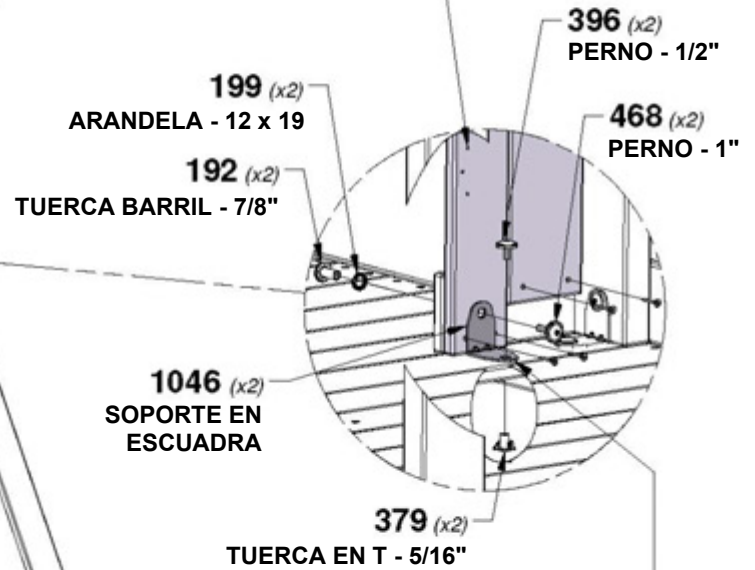


A4M01046 SOPORTE EN ESCUADRA
(x2) 2.5 x 38 x 55 x 55

CONSEJO:
INSTALE TODOS LOS TORNILLOS PARA MADERA 088 PRIMERO.
LUEGO INSTALE LOS SOPORTES Y LAS PIEZAS METÁLICAS
RESTANTES.



TENGA EN CUENTA LOS ORIFICIOS
PARA UN MONTAJE CORRECTO



CON LOS SOPORTES COMO GUÍA,
PERFORE UN ORIFICIO DE 3/8" [10 mm]
A TRAVÉS DEL PISO PARA COLOCAR
LAS PIEZAS METÁLICAS.

PASO 15 - MONTAJE DEL FUERTE

CANT.	NÚMERO DE PARTE	DESCRIPCIÓN
36	H100088	TORNILLO PFH 8 x 1-1/8"



M19 TABLA DE PARED - W4L14589
(x2) 5/8" x 3 3/8" x 40 5/8" (16 x 86 x 1032)



M20 TABLA DE PARED - W4L14590
(x2) 5/8" x 3 3/8" x 16 1/4" (16 x 86 x 412)

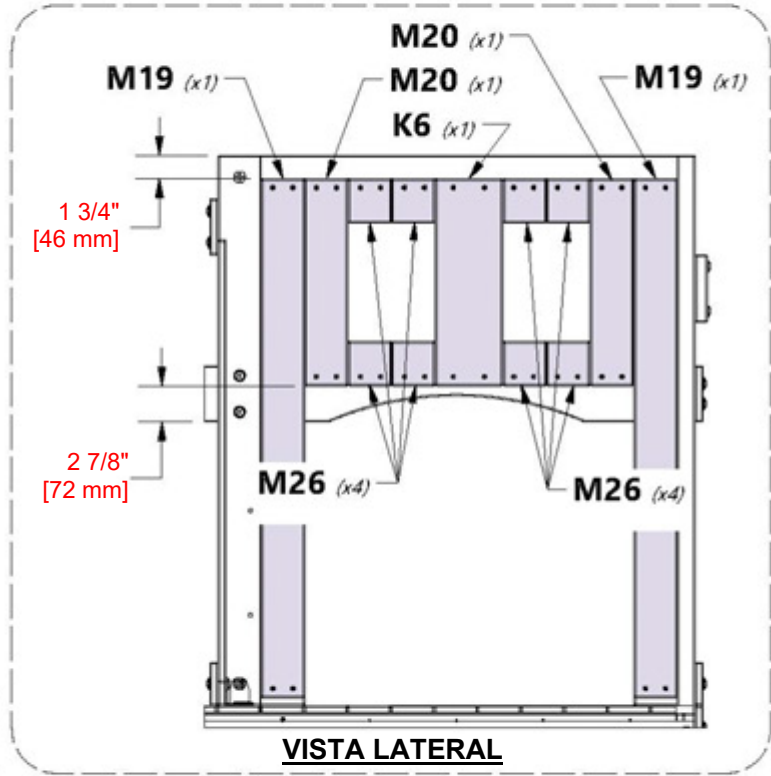


M26 TABLA DE PARED - W4L14596
(x8) 5/8" x 3 3/8" x 3 1/2" (16 x 86 x 88)

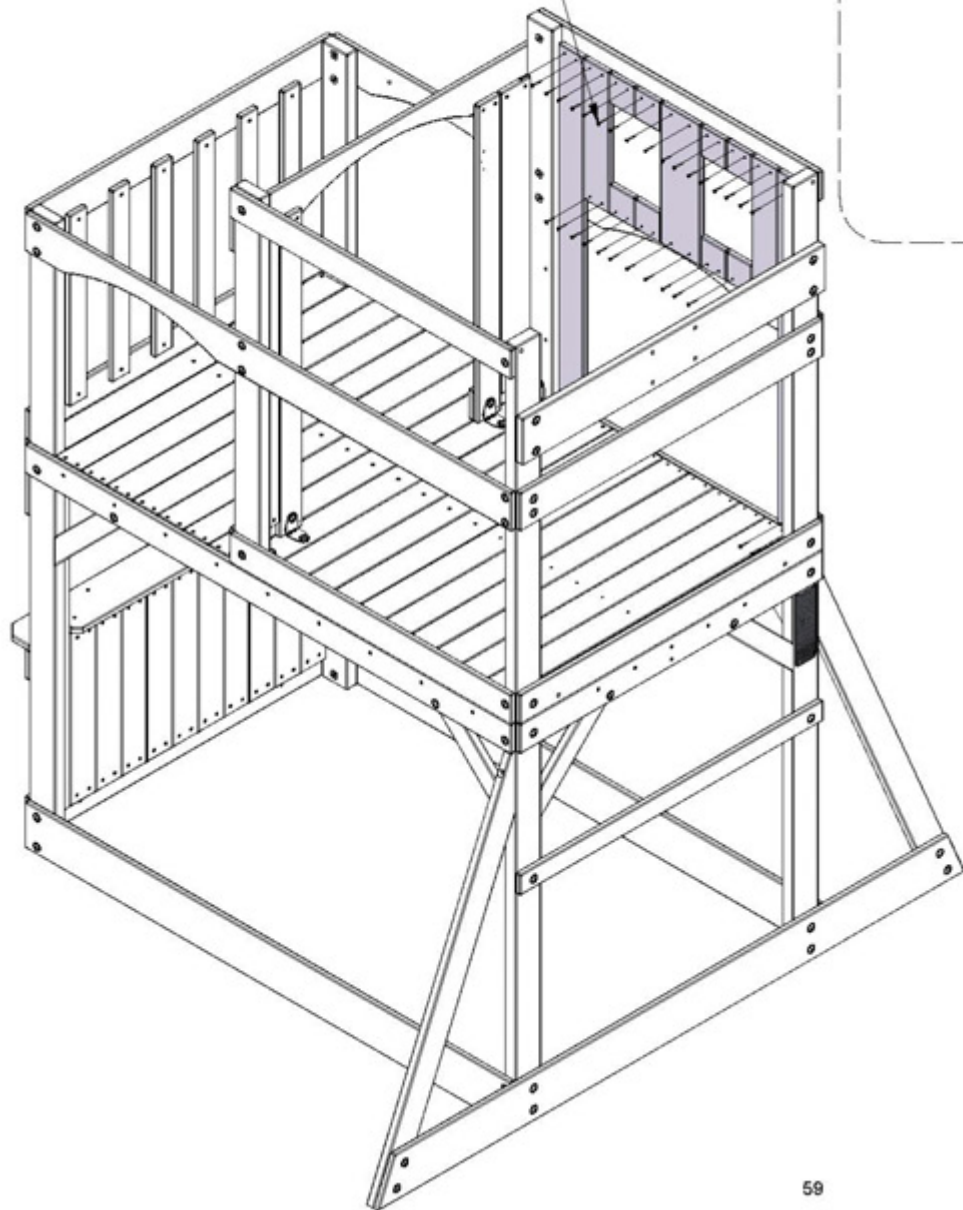


K6 TABLA DE PARED - W4L14562
(x1) 5/8" x 5 1/4" x 16 1/4" (16 x 134 x 412)

TENGA EN CUENTA EL ESPACIO UNIFORME DE LAS TABLAS DE PARED

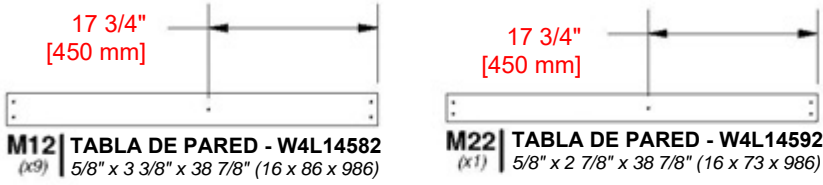


088 (x36)
TORNILLO - 1 1/8"

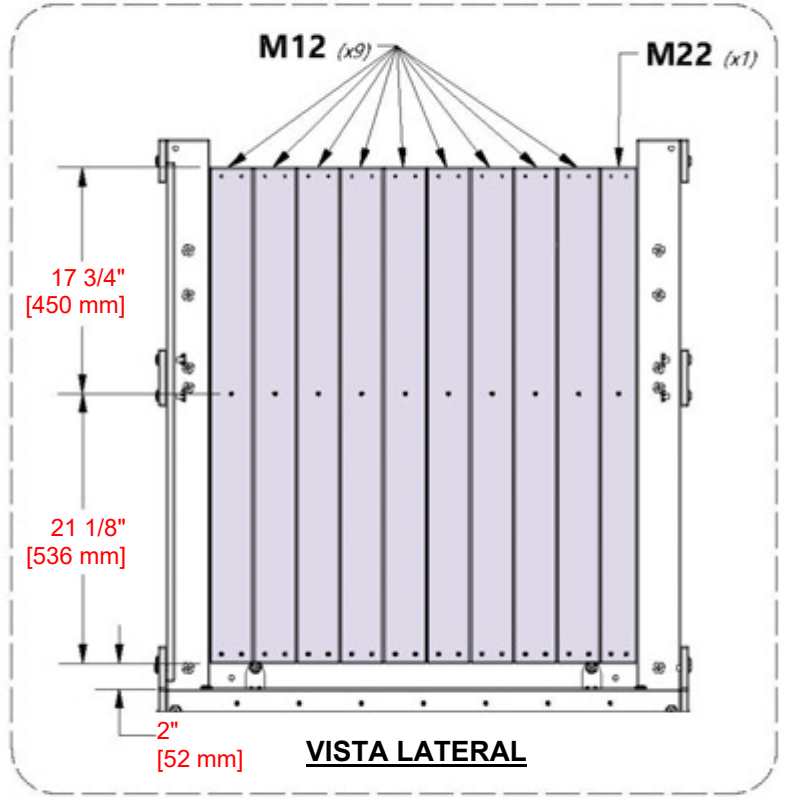


PASO 16 - MONTAJE DEL FUERTE

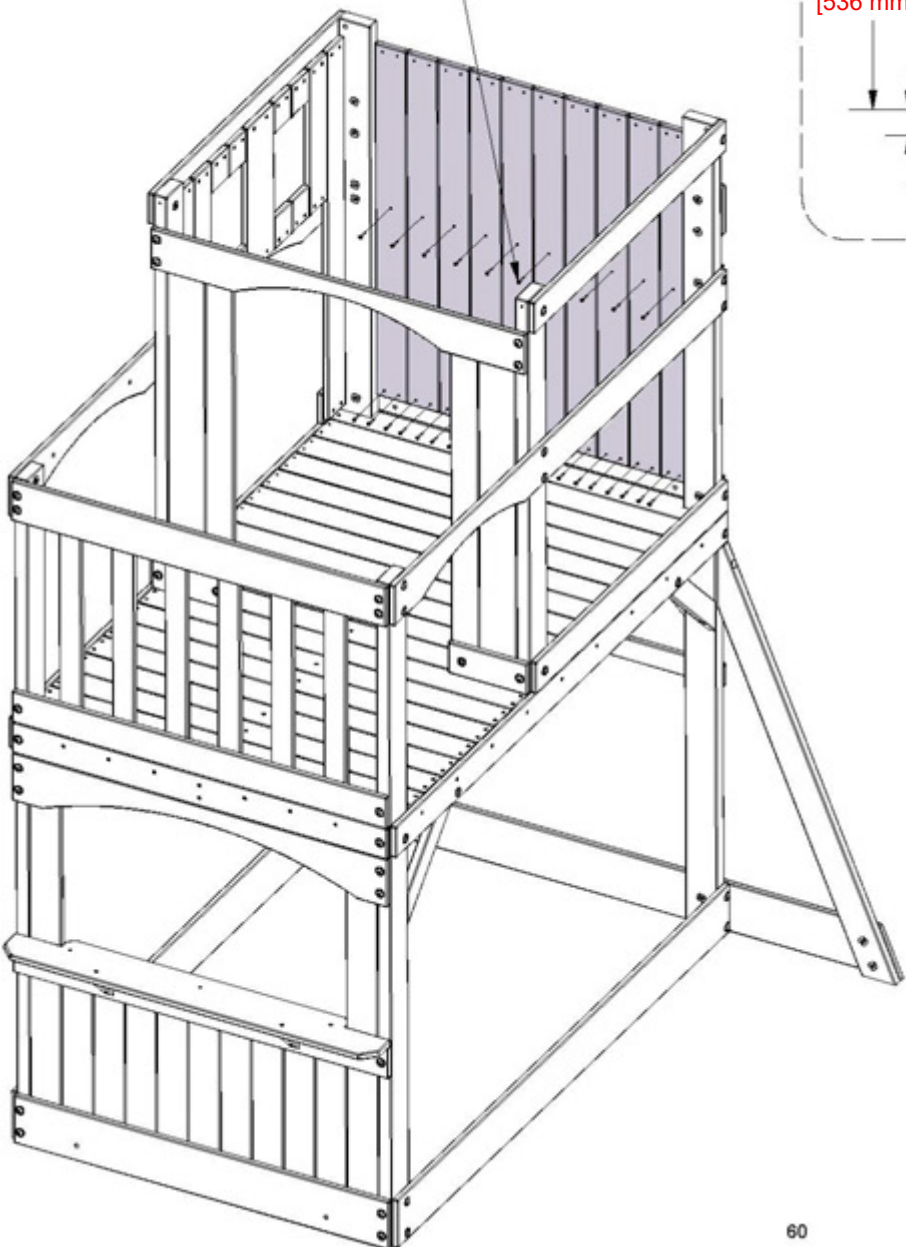
CANT.	NÚMERO DE PARTE	DESCRIPCIÓN
30	H100088	TORNILLO PFH 8 x 1-1/8"



TEGA EN CUENTA EL ESPACIO UNIFORME DE LAS TABLAS DE PARED



088 (x30)
TORNILLO - 1 1/8"



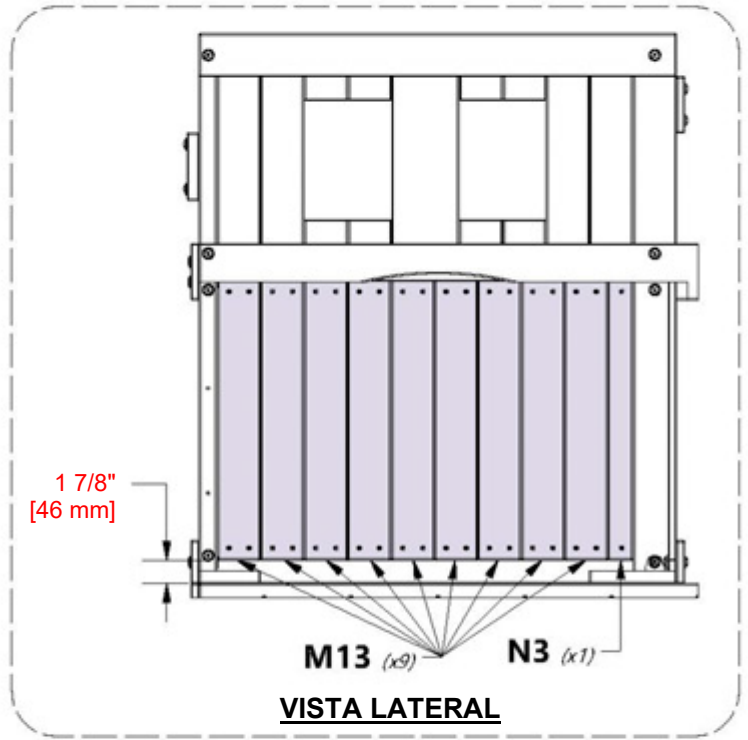
PASO 17 - MONTAJE DEL FUERTE

CANT.	NÚMERO DE PARTE	DESCRIPCIÓN
38	H100088	TORNILLO PFH 8 x 1-1/8"

N3 | TABLA DE PARED - W4L14604
(x1) | 5/8" x 2" x 22" (16 x 50 x 558)

M13 | TABLA DE PARED - W4L14583
(x9) | 5/8" x 3 3/8" x 22" (16 x 86 x 558)

TENGA EN CUENTA EL ESPACIO UNIFORME DE LAS TABLAS DE PARED

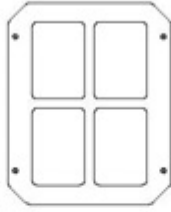


088 (x38)
TORNILLO - 1 1/8"

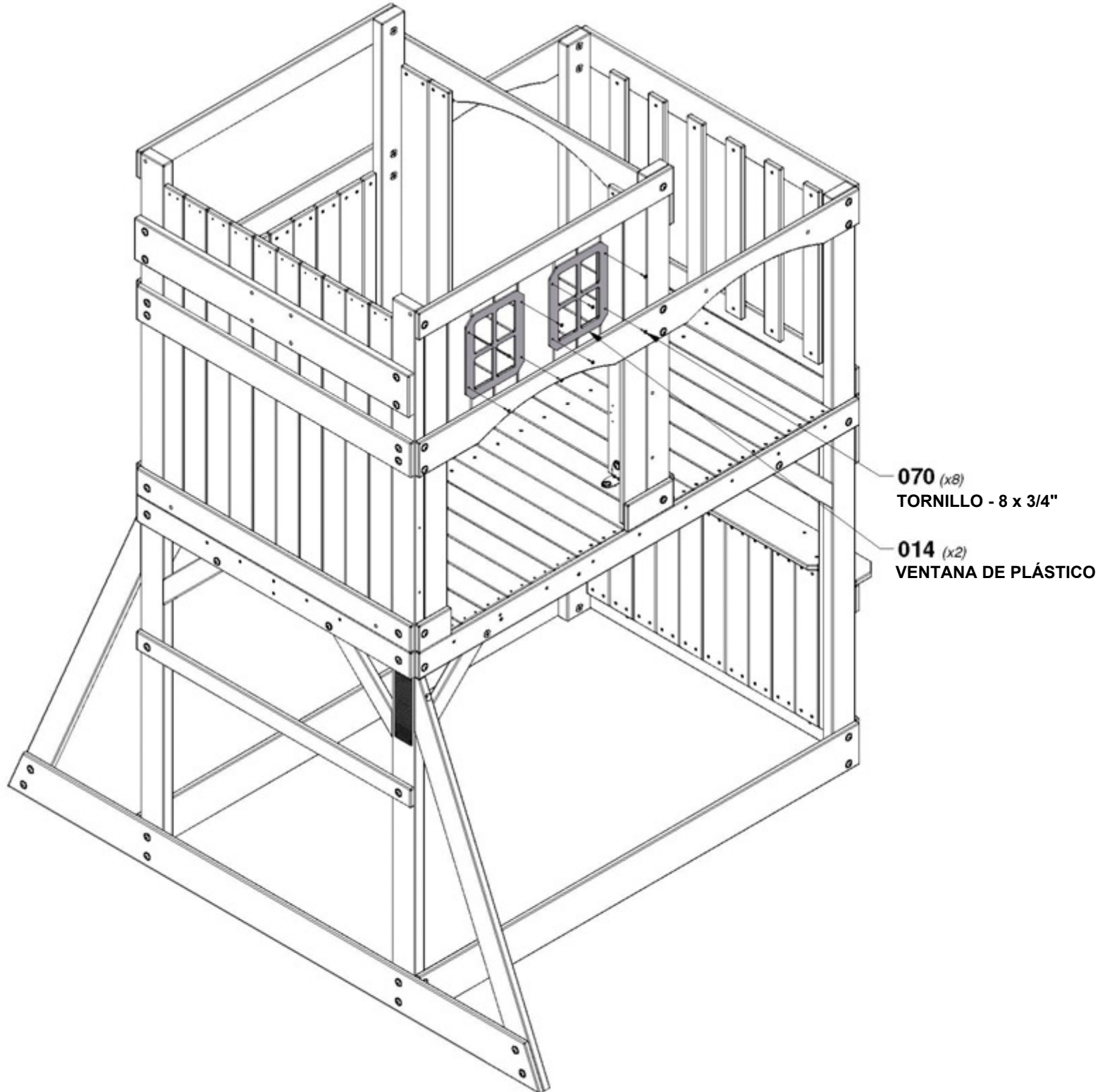


PASO 18 - MONTAJE DEL FUERTE

CANT.	NÚMERO DE PARTE	DESCRIPCIÓN
8	H100070	TORNILLO PWH 8 x 3/4



A100014
(x2) | VENTANA DE PLÁSTICO BLANCA



070 (x8)
TORNILLO - 8 x 3/4"

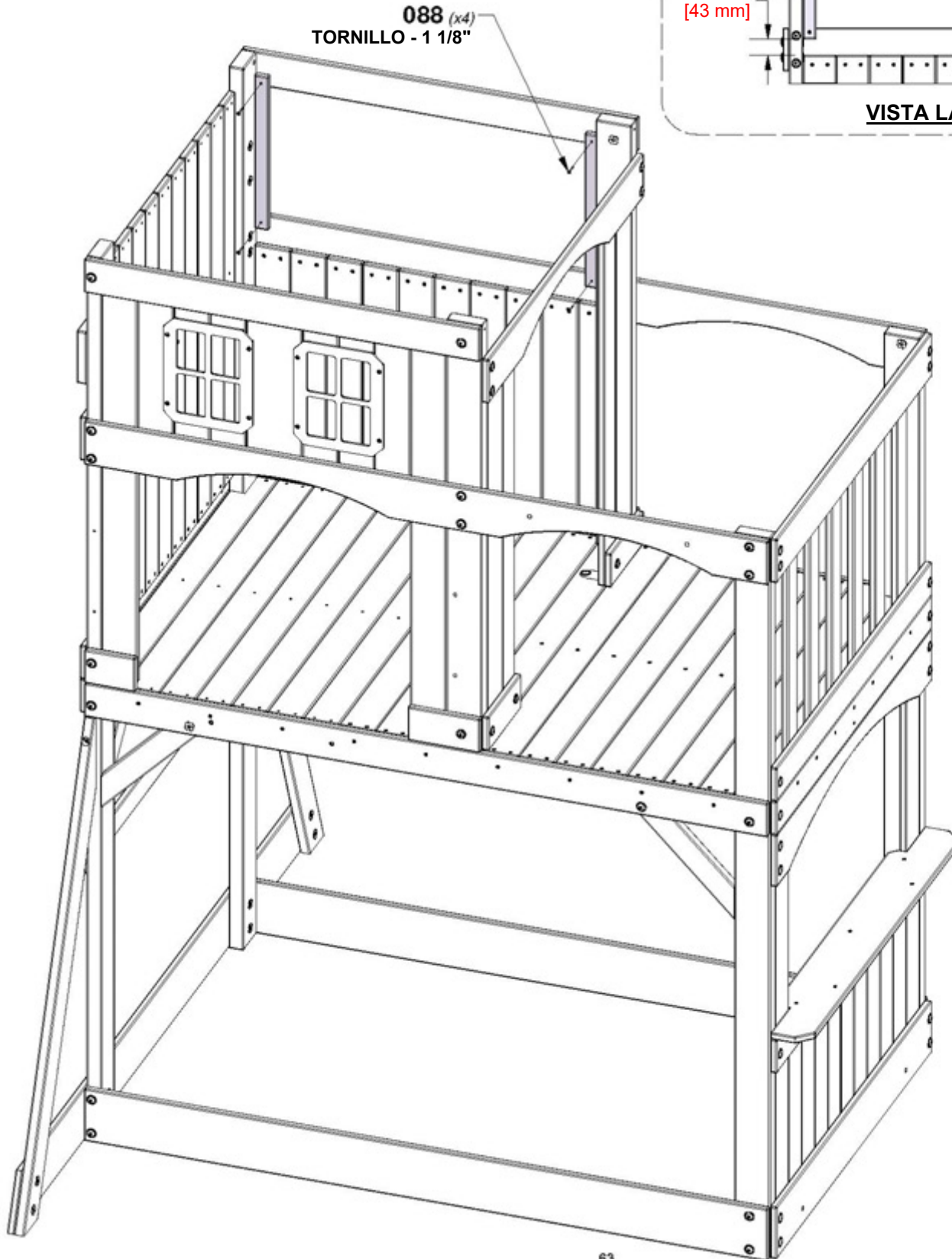
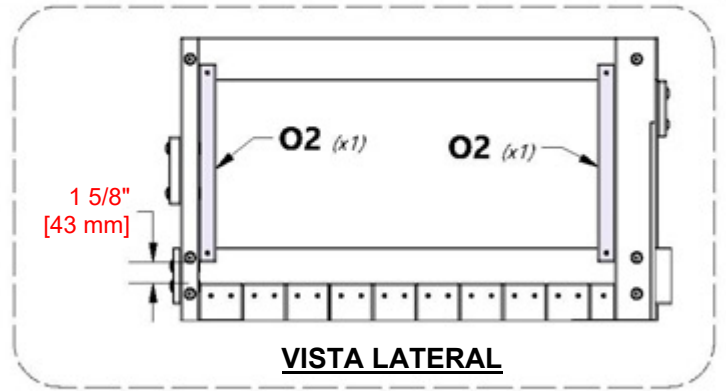
014 (x2)
VENTANA DE PLÁSTICO

PASO 19 - MONTAJE DEL FUERTE

CANT.	NÚMERO DE PARTE	DESCRIPCIÓN
4	H100088	TORNILLO PFH 8 x 1-1/8"

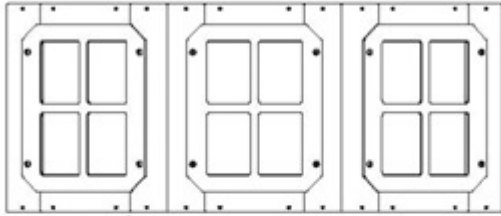


O2 TABLA DE PARED - W4L14610
(x2) 5/8" x 1 3/8" x 15 1/2" (16 x 34 x 395)

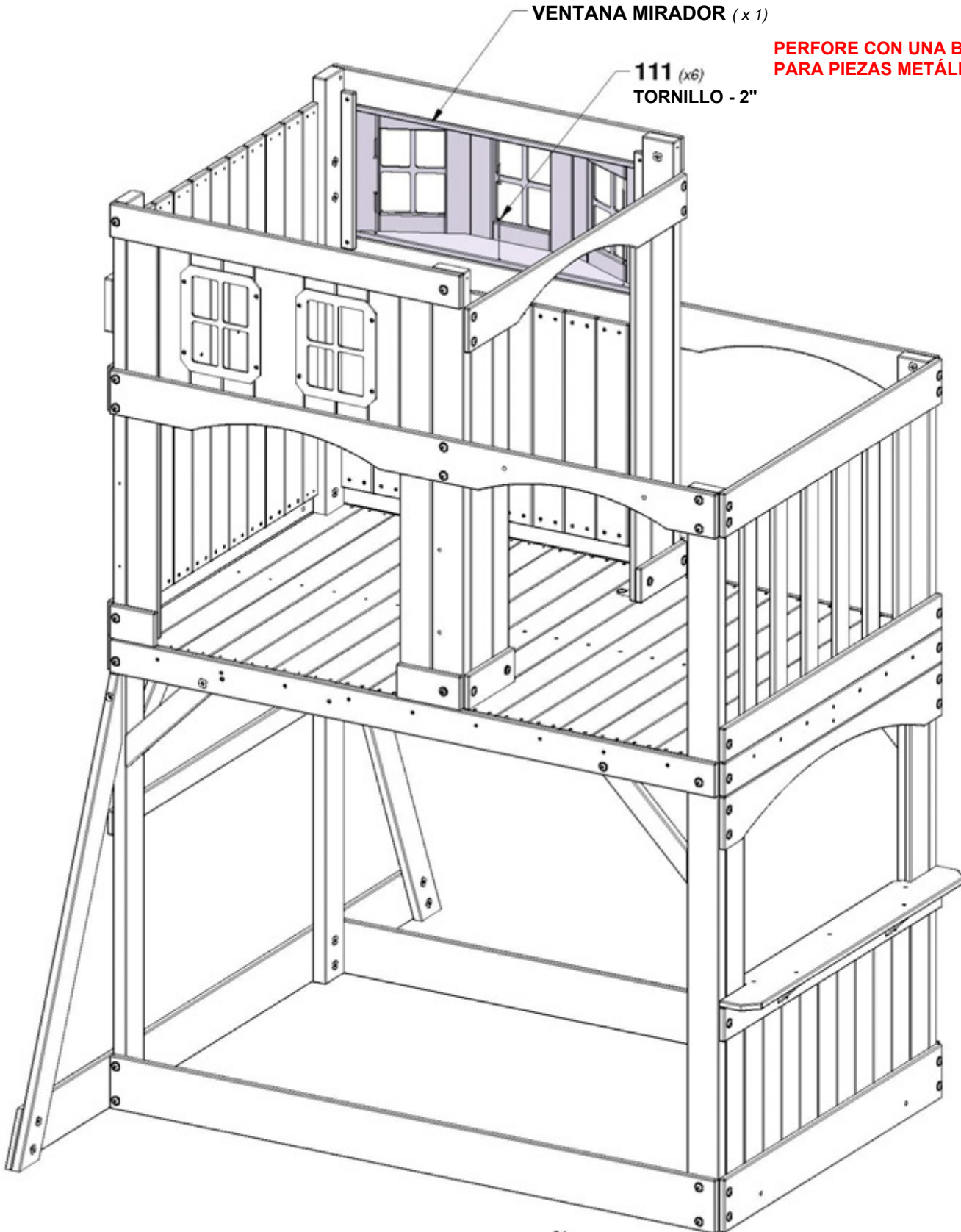


PASO 20 - MONTAJE DEL FUERTE

CANT.	NÚMERO DE PARTE	DESCRIPCIÓN
6	H100111	TORNILLO PFH 8 x 2

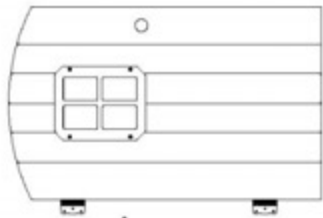


(x1) VENTANA MIRADOR MONTPELIER



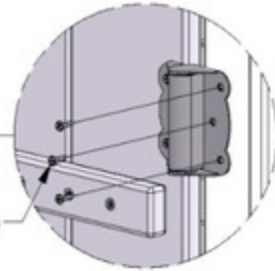
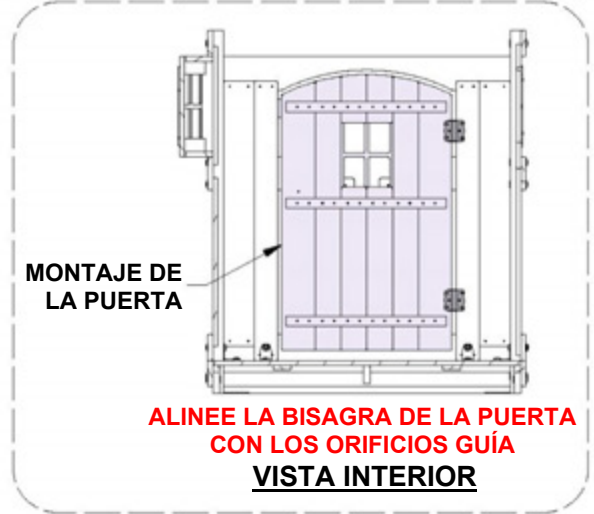
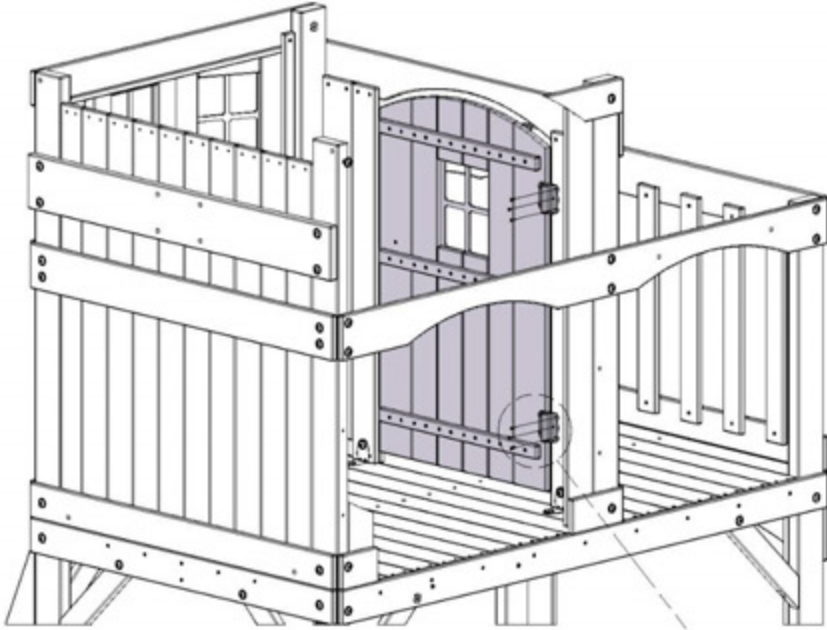
PASO 21 - MONTAJE DEL FUERTE

CANT.	NÚMERO DE PARTE	DESCRIPCIÓN
4	H100088	TORNILLO PFH 8 x 2
6	H100624	TORNILLO PFH 6 x 5/8 NG

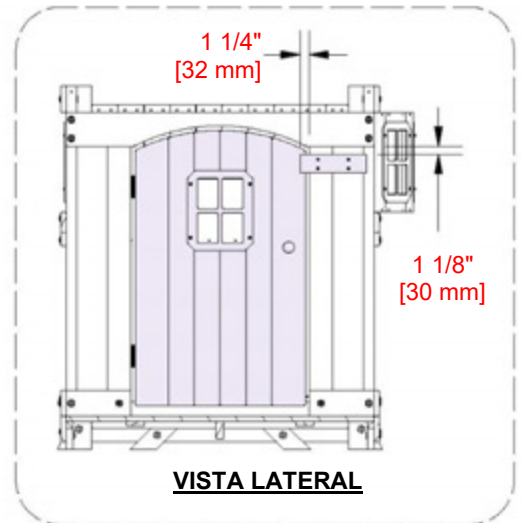
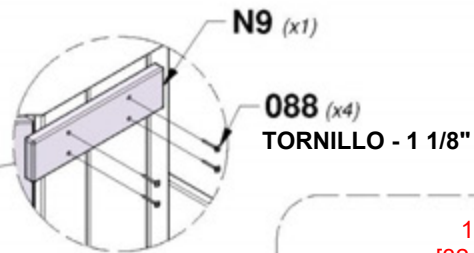
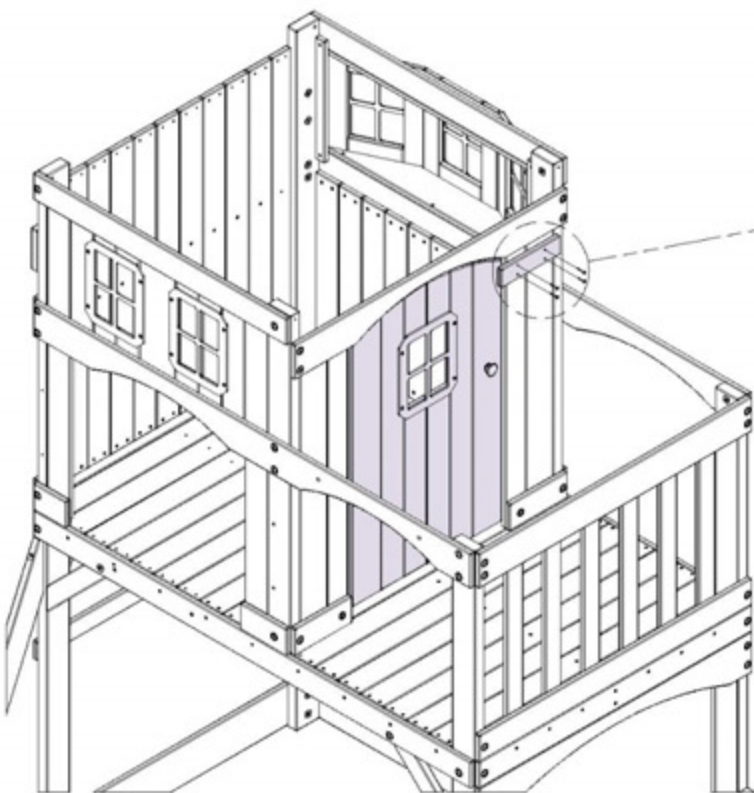


N9 | TOPE DE PUERTA - W4L14608
 (x1) | 5/8" x 2 3/8" x 8 3/4" (16 x 60 x 222)

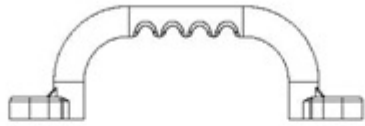
(x1) | MONTAJE DE LA PUERTA



624 (x6)
 TORNILLO - 5/8"



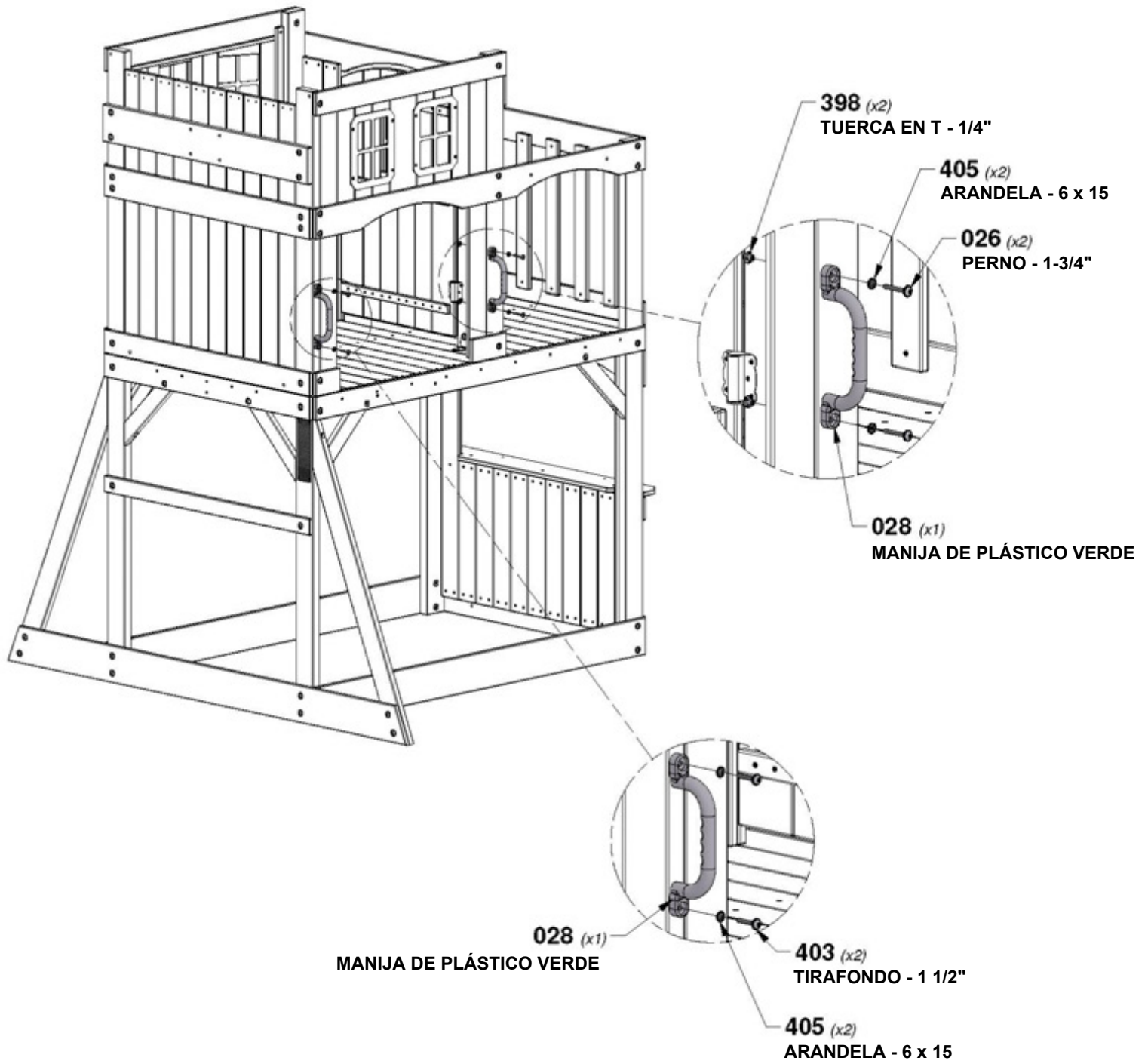
PASO 22 - MONTAJE DEL FUERTE



A100028 (x2) | MANIJA DE PLÁSTICO VERDE

CANT.	NÚMERO DE PARTE	DESCRIPCIÓN
2	H100398	TUERCA T 1/4 NG
2	H100403	TIRAFONDO WH 1/4 x 1 1/2 NG
4	H100405	ARANDELA DE FIJACIÓN EXT. 6 x 15 NG
2	H101026	PERNO WH 1/4 x 1-3/4 NG

CONSEJO:
COLOQUE PRIMERO LAS TUERCAS EN T EN LA MADERA



PASO 23 - MONTAJE DEL FUERTE

CANT.	NÚMERO DE PARTE	DESCRIPCIÓN
28	H100088	TORNILLO PFH 8 x 1-1/8"
2	H100194	PERNO WH 5/16 x 2-1/2 NG
4	H100198	ARANDELA DE FIJACIÓN EXT. 8 x 19 NG
2	H100379	TUERCA EN T 5/16 NEGRA
2	H100458	TIRAFONDO WH 5/16 x 2 NG

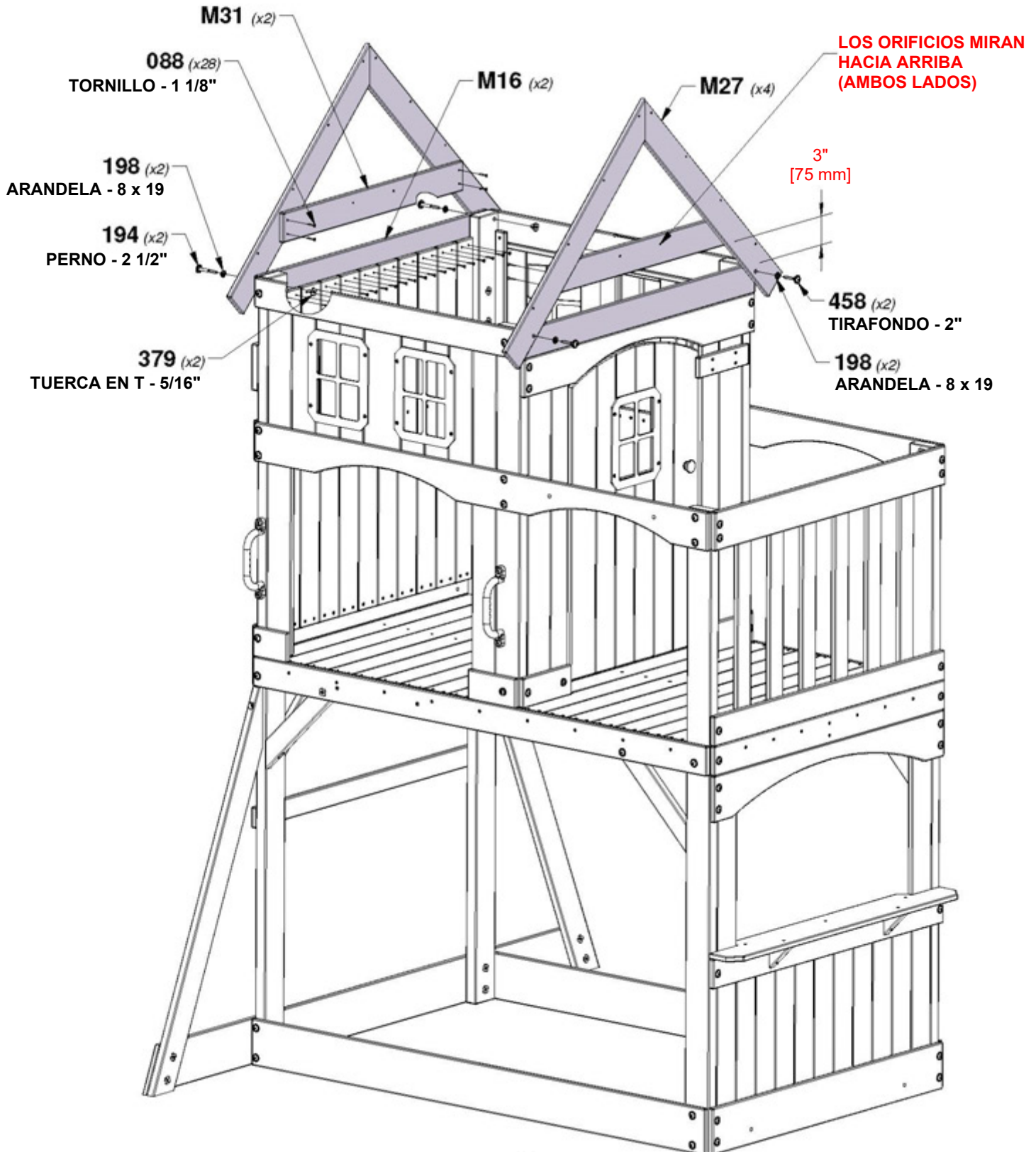
M16 | GUÍA DE PARED - W4L14586
(x2) 5/8" x 3 3/8" x 40 3/8" (16 x 86 x 1024)

NOTA
ORIFICIOS HACIA ARRIBA

M27 | CABIO DE TECHO - W4L14597
(x4) 5/8" x 3 3/8" x 34 1/4" (16 x 86 x 871)

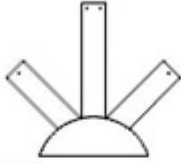
M31 | TABLA DE GABLETE - W4L14599
(x2) 5/8" x 3 3/8" x 31 1/2" (16 x 86 x 800)

CONSEJO:
COLOQUE PRIMERO LAS TUERCAS EN T EN LA MADERA

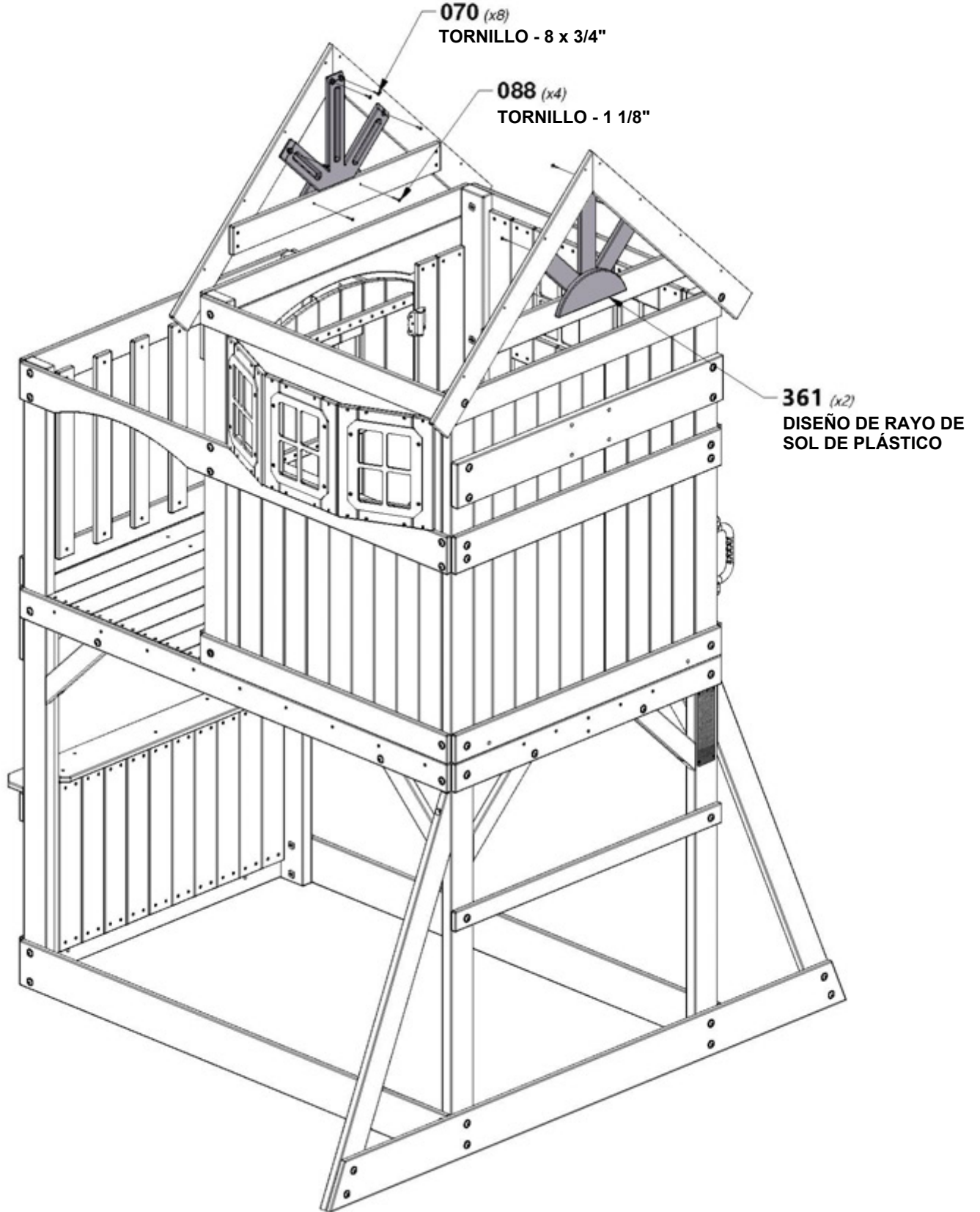


PASO 24 - MONTAJE DEL FUERTE

CANT.	NÚMERO DE PARTE	DESCRIPCIÓN
8	H100070	TORNILLO PWH 8 x 3/4"
4	H100088	TORNILLO PFH 8 x 1-1/8"

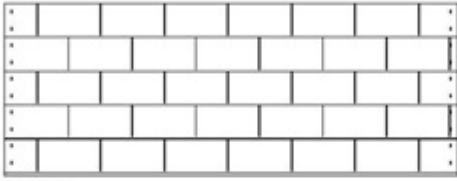


A100361 (x2) | DISEÑO DE RAYO DE SOL DE PLÁSTICO

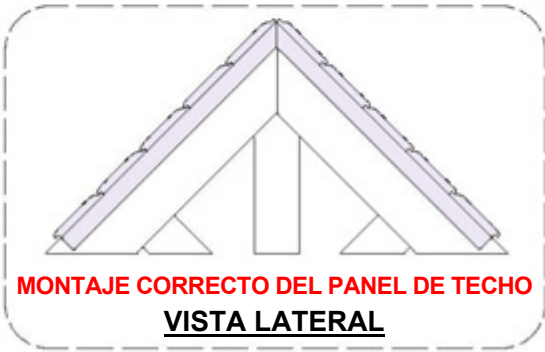
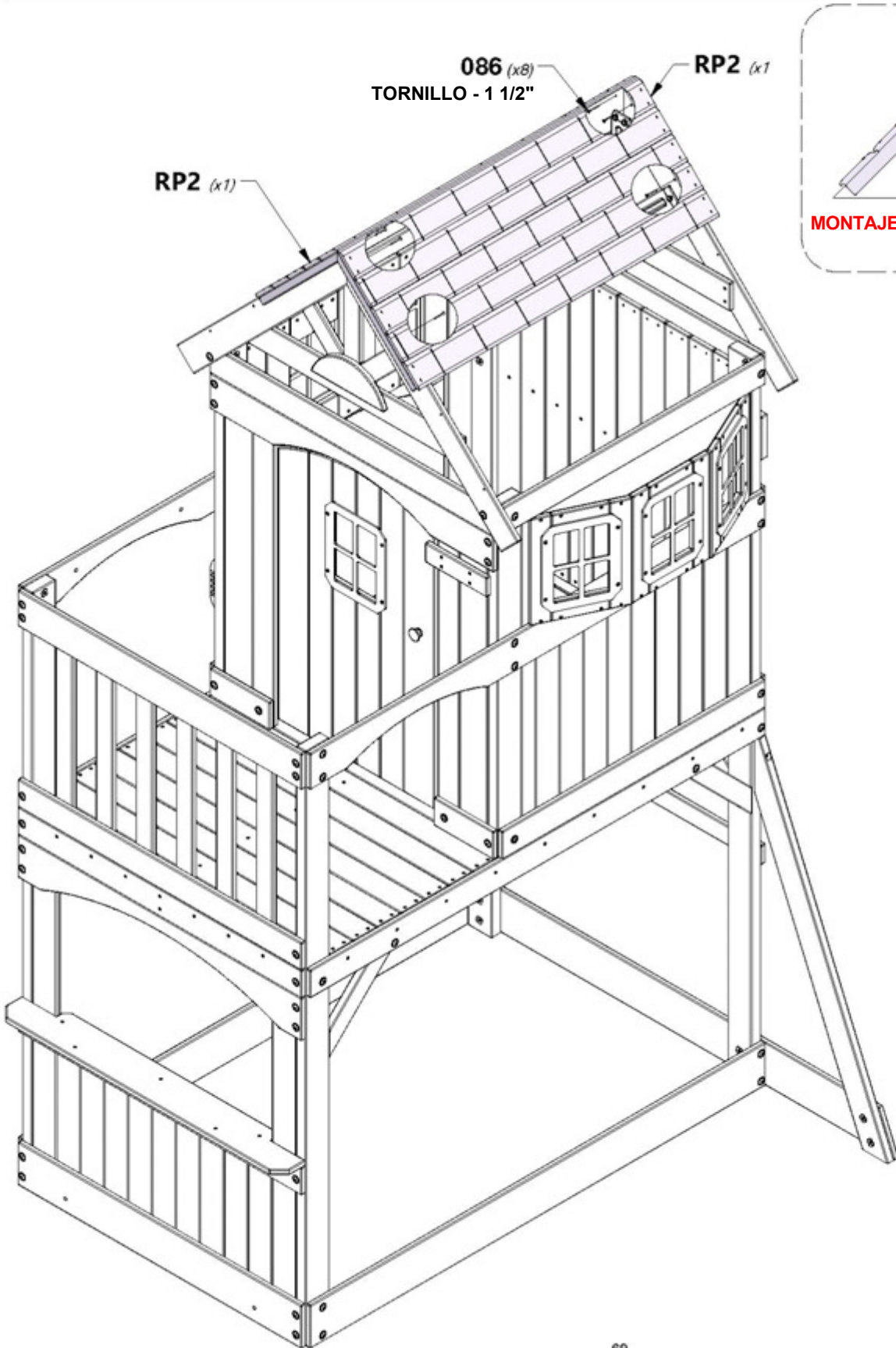


PASO 25 - MONTAJE DEL FUERTE

CANT.	NÚMERO DE PARTE	DESCRIPCIÓN
8	H100086	TORNILLO PFH 8 x 1-1/2"

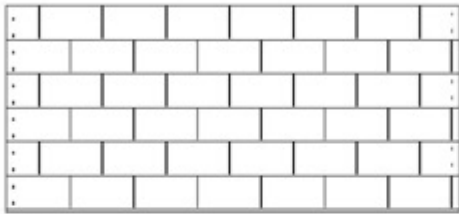


RP2 | PANEL DE TECHO - W2A03134
(x2) | 1 1/16" x 16 1/8" x 42 5/8" (35 x 410 x 1083)

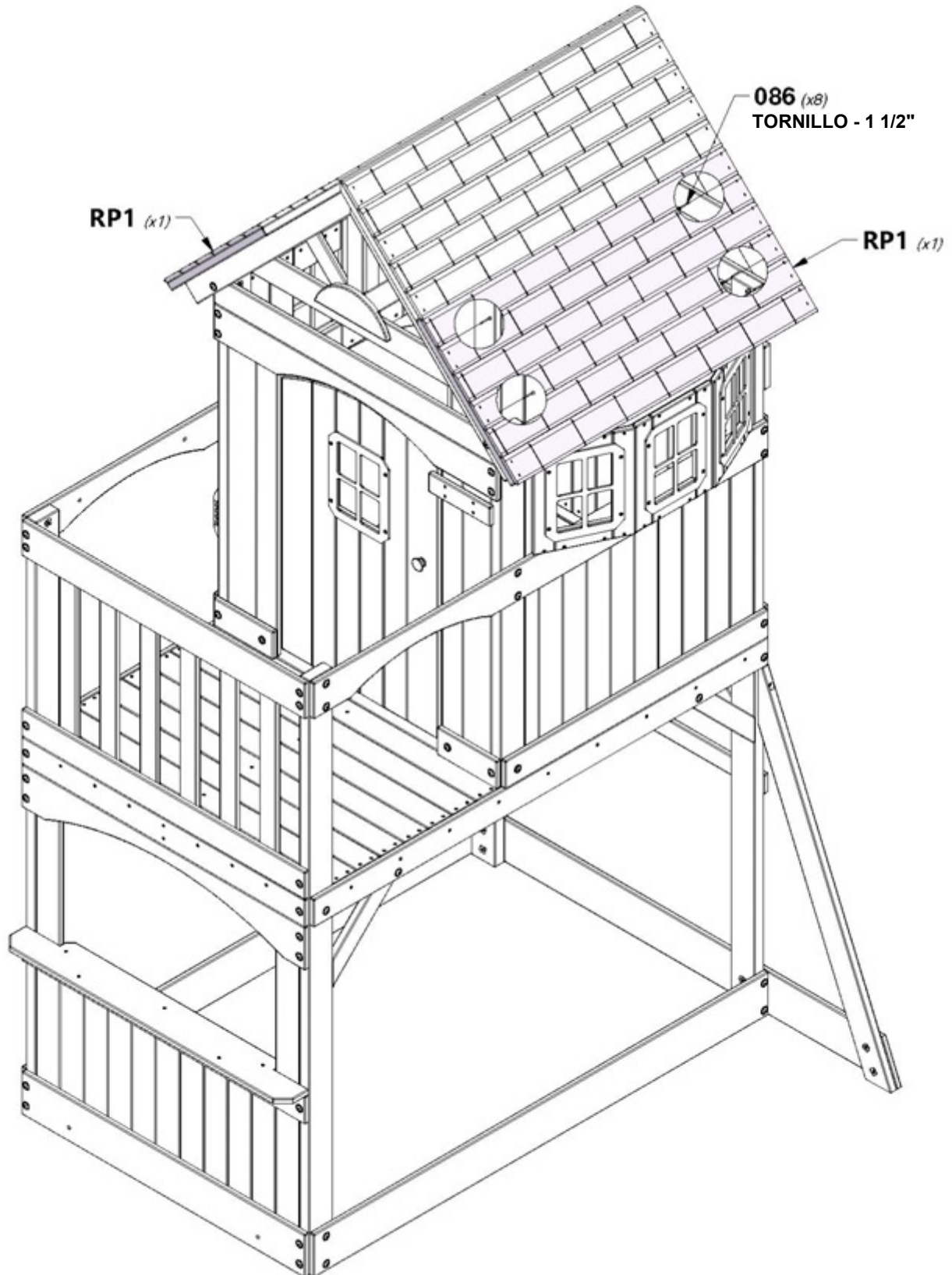


PASO 26 - MONTAJE DEL FUERTE

CANT.	NÚMERO DE PARTE	DESCRIPCIÓN
8	H100086	TORNILLO PFH 8 x 1-1/2"

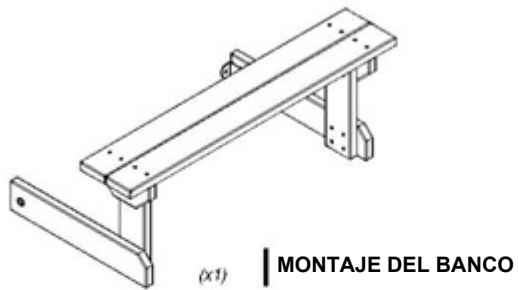


RP1 | PANEL DE TECHO - W2A03133
(x2) | 1 1/16" x 19 5/16" x 42 5/8" (35 x 491 x 1083)



PASO 27 - MONTAJE DEL FUERTE

CANT.	NÚMERO DE PARTE	DESCRIPCIÓN
2	H100379	TUERCA EN T 5/16 NEGRA
2	H100396	PERNO WH 5/16 x 1/2 NG

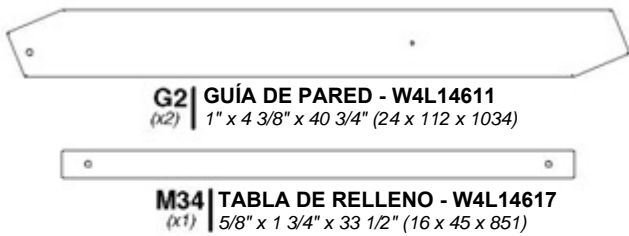


CONSEJO:
COLOQUE PRIMERO LAS TUERCAS
EN T EN LA MADERA

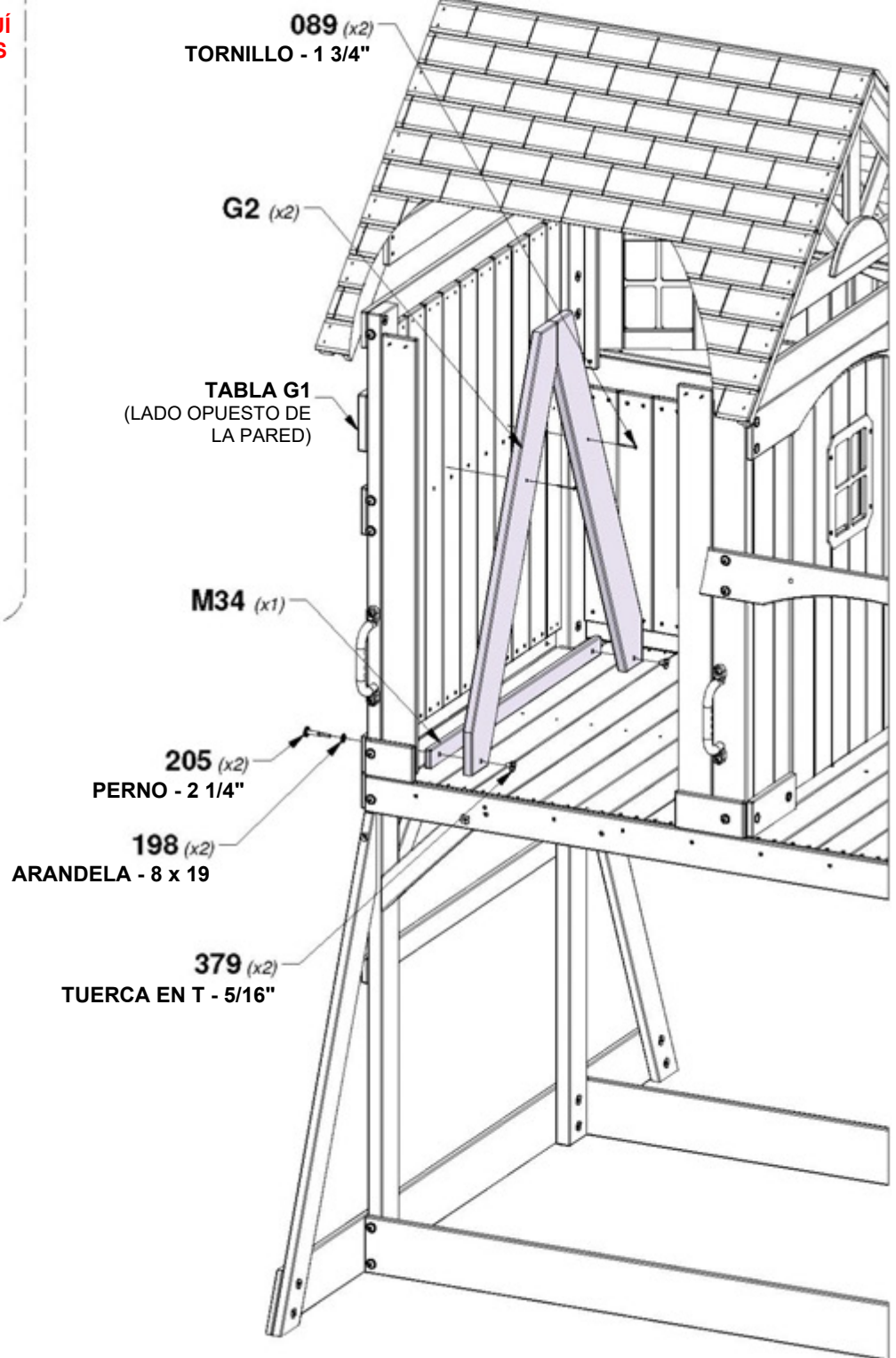
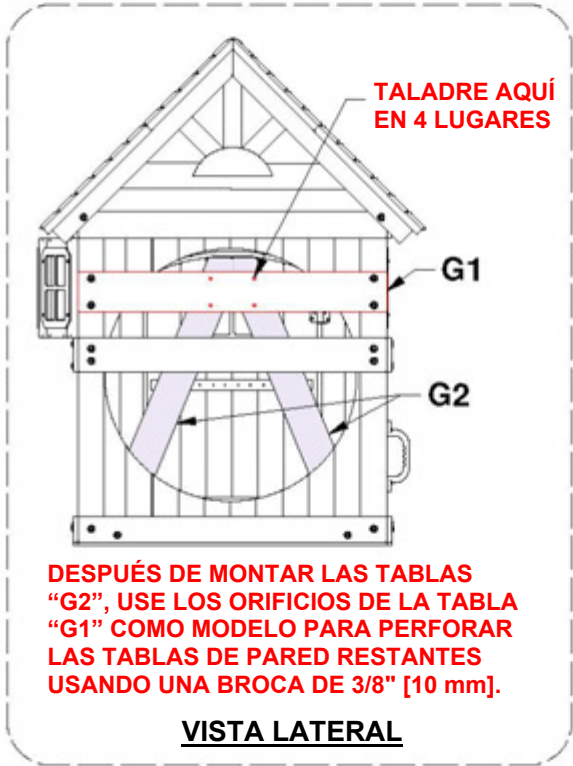


PASO 28 - MONTAJE DEL FUERTE

CANT.	NÚMERO DE PARTE	DESCRIPCIÓN
2	H100089	TORNILLO PFH 8 x 1-3/4"
2	H100198	ARANDELA DE FIJACIÓN EXT. 8 x 19 NG
2	H100205	PERNO WH 5/16 x 2-1/4 NG
2	H100379	TUERCA EN T 5/16 NEGRA

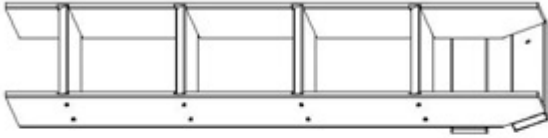


CONSEJO:
COLOQUE PRIMERO LAS TUERCAS EN T EN LA MADERA



PASO 29 - MONTAJE DEL FUERTE

CANT.	NÚMERO DE PARTE	DESCRIPCIÓN
2	H100198	ARANDELA DE FIJACIÓN EXT. 8 x 19 NG
2	H100407	PERNO WH 5/16 x 1 1/2 NEGRO

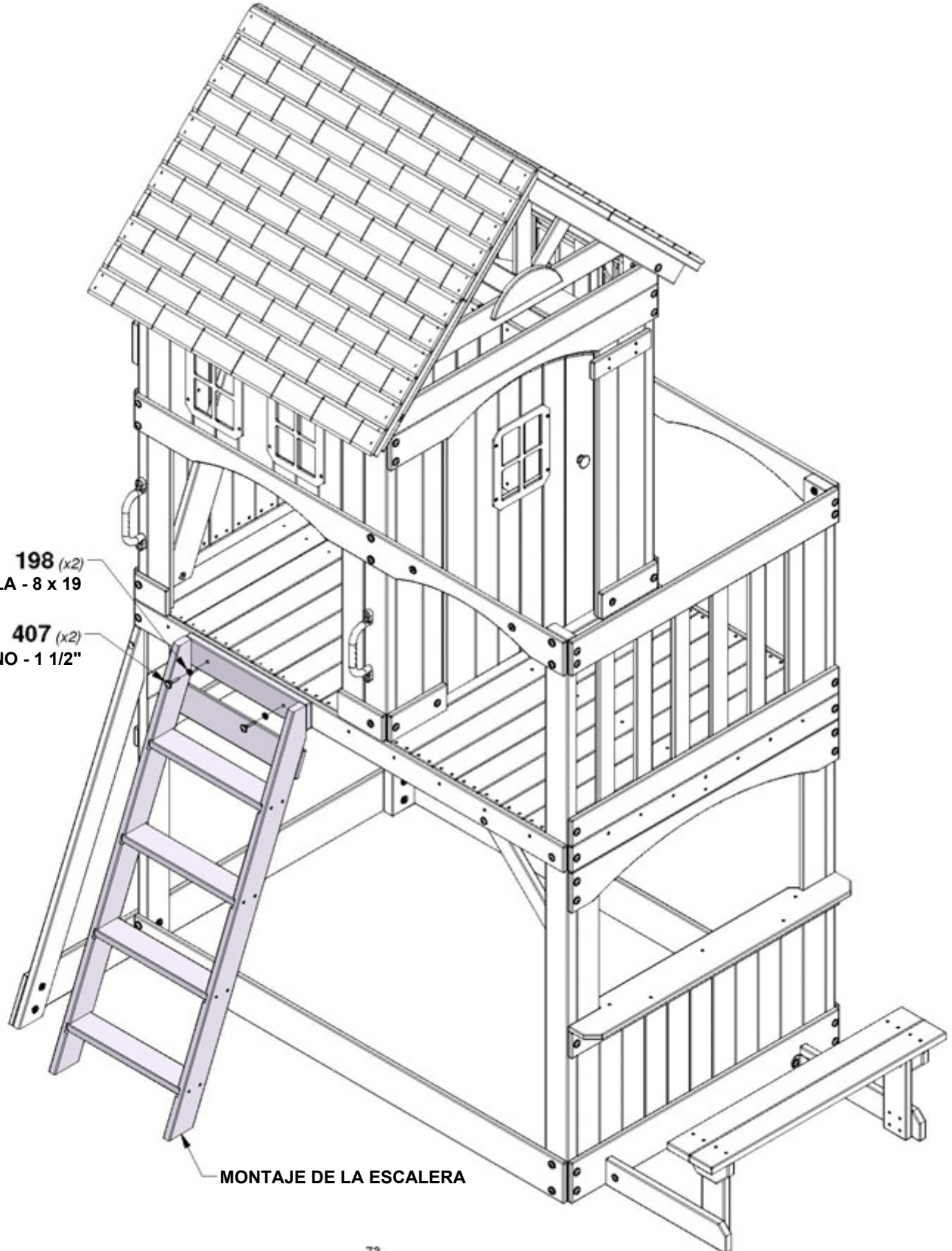


(x1)

MONTAJE DE LA ESCALERA

198 (x2)
ARANDELA - 8 x 19

407 (x2)
PERNO - 1 1/2"



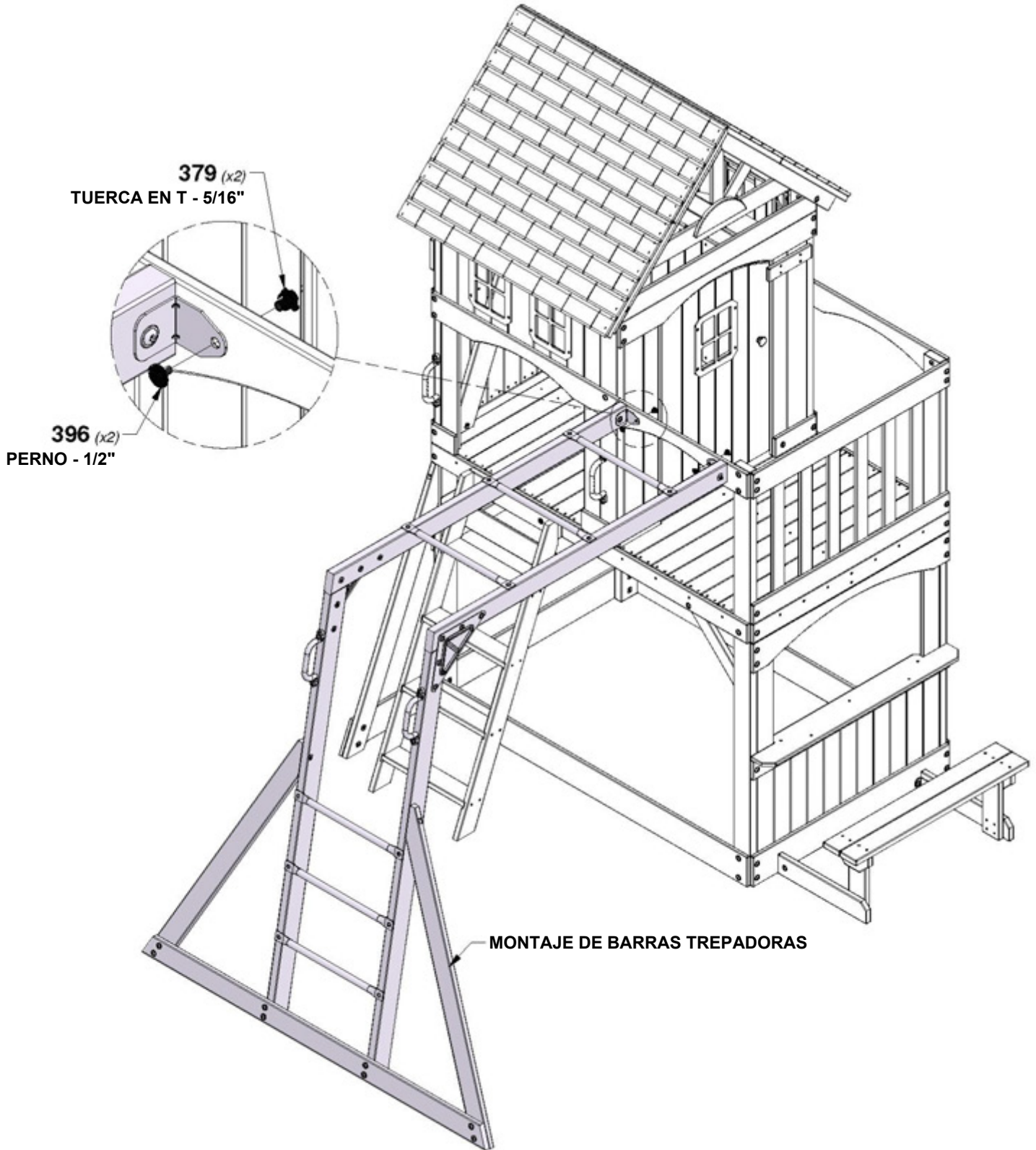
MONTAJE DE LA ESCALERA

PASO 30 - MONTAJE DEL FUERTE

CANT.	NÚMERO DE PARTE	DESCRIPCIÓN
2	H100379	TUERCA EN T 5/16 NEGRA
2	H100396	PERNO WH 5/16 x 1/2 NG

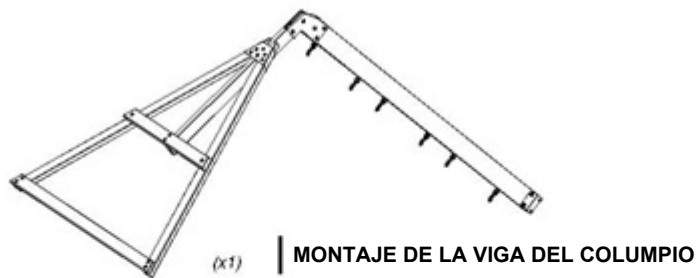


CONSEJO:
COLOQUE PRIMERO LAS TUERCAS EN T EN LA MADERA

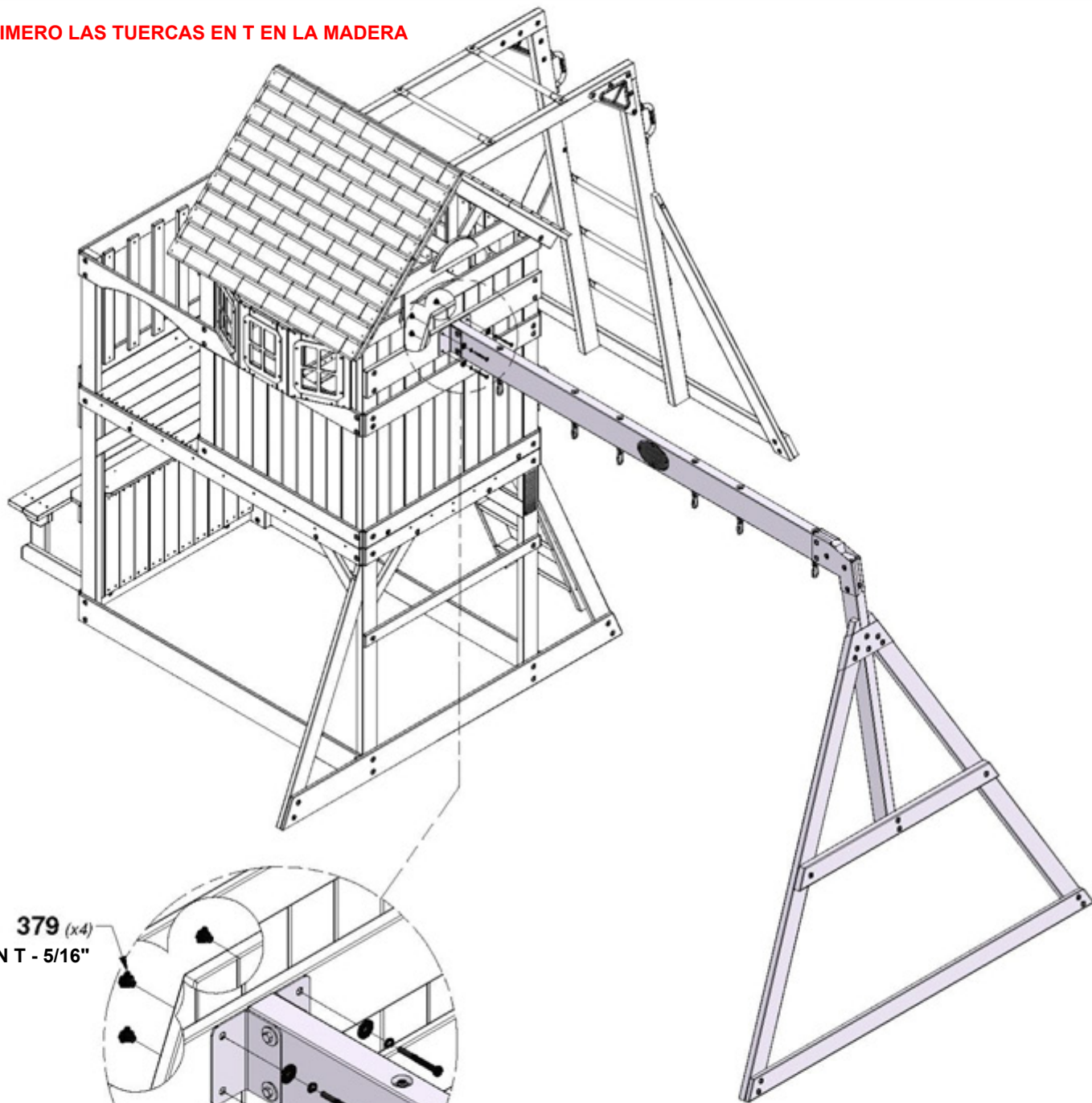


PASO 31 - MONTAJE DEL FUERTE

CANT.	NÚMERO DE PARTE	DESCRIPCIÓN
4	H100379	TUERCA EN T 5/16 NEGRA
4	H100472	PERNO HEXAGONAL 5/16 x 2-3/4 NG
4	H100477	ARANDELA SEPARADORA 5/16 NG
4	H100478	ARANDELA PLANA 8 x 27 NG



CONSEJO:
COLOQUE PRIMERO LAS TUERCAS EN T EN LA MADERA



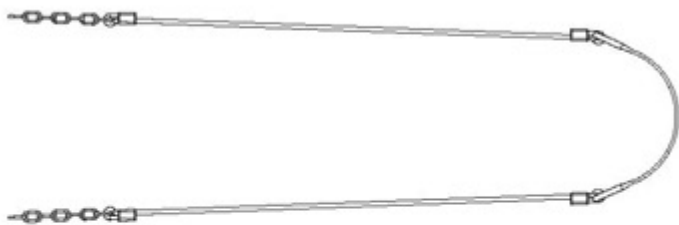
379 (x4)
TUERCA EN T - 5/16"

478 (x4)
ARANDELA - 8 x 27

472 (x4)
PERNO - 2 3/4"

477 (x4)
ARANDELA - 5/16

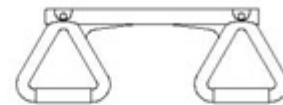
PASO 32 - MONTAJE DEL FUERTE



A6P00397 | CADENA DE CUERDA (COLOR VERDE) / ASIENTO VERDE
(x2)



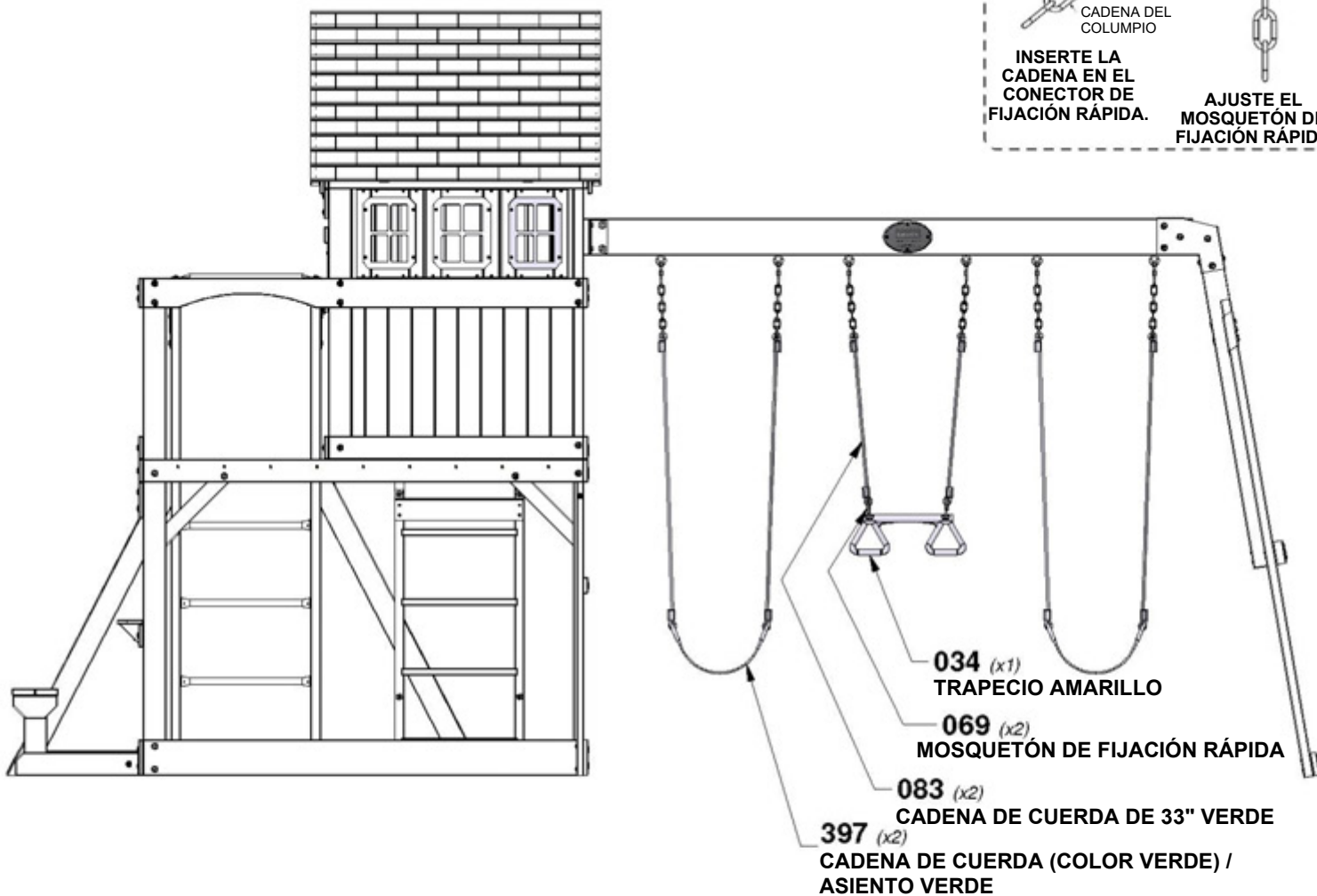
A100069 | MOSQUETÓN DE FIJACIÓN RÁPIDA
(x2)



A6P00034 | TRAPECIO AMARILLO
(x1)



A100083 | CADENA DE CUERDA DE 33" VERDE
(x2)



PASO 1 - MONTAJE DEL TOBOGÁN

CANT.	NÚMERO DE PARTE	DESCRIPCIÓN
3	H100074	TUERCA EN T 5/16
3	H100115	PERNO WH 5/16 x 1/2



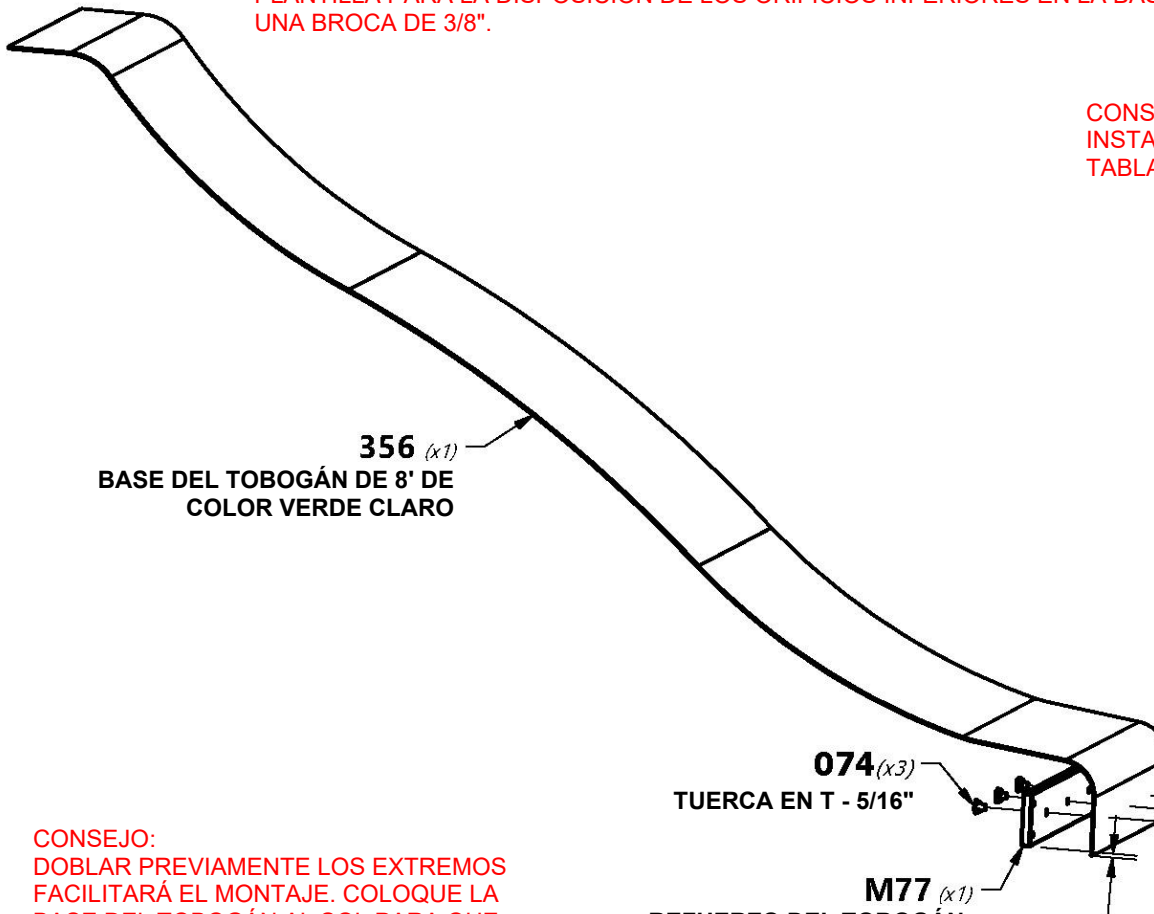
A100356 | BASE DEL TOBOGÁN DE 8' DE COLOR VERDE CLARO
(x1)



M77 | REFUERZO DEL TOBOGÁN - W4L08748
(x1) 5/8" x 3 3/8" x 17 1/4" (16 x 86 x 438)

NOTA: PRESTE ATENCIÓN AL ACABADO DE LA SUPERFICIE DE LA BASE DEL TOBOGÁN: EL LADO DE COLOR OPACO DEBE MIRAR HACIA EL SUELO. COLOQUE EL REFUERZO DEL TOBOGÁN CENTRADO EN LA PARTE INFERIOR (EL LADO DE COLOR OPACO) A 1/2" DEL BORDE. USE LA TABLA M77 COMO PLANTILLA PARA LA DISPOSICIÓN DE LOS ORIFICIOS INFERIORES EN LA BASE DEL TOBOGÁN. USE UNA BROCA DE 3/8".

SUPERIOR



CONSEJO:
INSTALE LAS TUERCAS T EN LAS TABLAS ANTES DEL MONTAJE.

CONSEJO:
DOBLAR PREVIAMENTE LOS EXTREMOS FACILITARÁ EL MONTAJE. COLOQUE LA BASE DEL TOBOGÁN AL SOL PARA QUE SE DOBLE CON MÁS FACILIDAD.

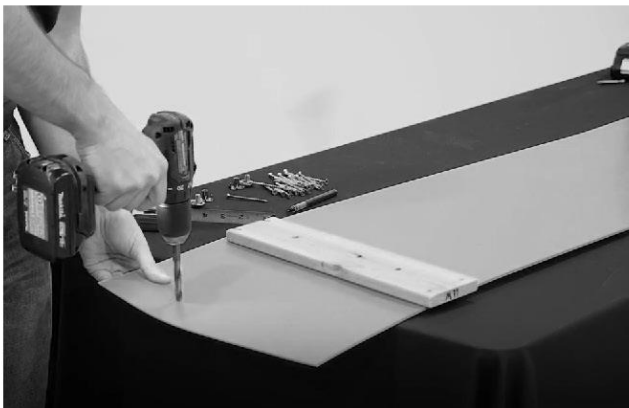
074 (x3)
TUERCA EN T - 5/16"

M77 (x1)
REFUERZO DEL TOBOGÁN

115 (x3)
PERNO - 1/2"

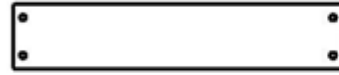
1/2" [12 mm]

PARTE INFERIOR



PASO 2 - MONTAJE DEL TOBOGÁN

CANT.	NÚMERO DE PARTE	DESCRIPCIÓN
24	H100090	TORNILLO PFH 8 x 2 1/2



M78 | REFUERZO CENTRAL DEL TOBOGÁN - W4L08749
(x2) 5/8" x 3 3/8" x 17 1/4" (16 x 86 x 438)

NOTA:

COLOQUE LA GUÍA DEL TOBOGÁN SOBRE UNA SUPERFICIE PLANA. EMPEZANDO POR LA PARTE INFERIOR, INSERTE LA BASE DEL TOBOGÁN EN EL CANAL DE LA PARTE INTERIOR DE LA GUÍA. MANTENGA LA BASE DEL TOBOGÁN EN SU LUGAR MIENTRAS UN AYUDANTE LA DOBLA PARA INSERTARLA EN EL CANAL. ASEGÚRESE DE QUE LA BASE DEL TOBOGÁN HAYA QUEDADO COMPLETAMENTE INSERTADA EN EL CANAL.

INSERTE LOS DOS SOPORTES CENTRALES DEL TOBOGÁN EN SUS RESPECTIVAS UBICACIONES. ASEGURE LA BASE Y EL CENTRO DEL TOBOGÁN CON LAS PIEZAS DE METAL PROPORCIONADAS.

CON UNA BROCA DE 1/8", PERFORE LOS ORIFICIOS GUÍA EN CADA HENDIDURA A LO LARGO DE CADA GUÍA LATERAL. DEBE HABER 12 HENDIDURAS EN CADA GUÍA.

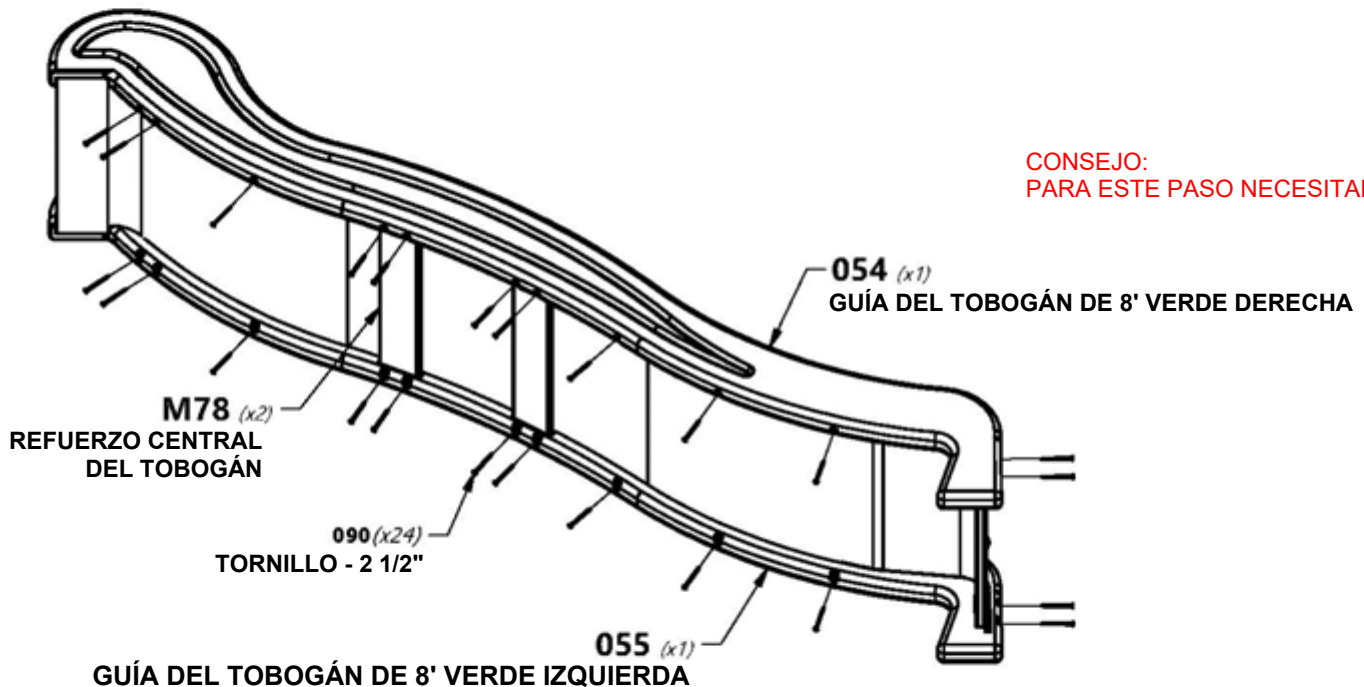
REPITA ESTE PROCESO CON LA GUÍA OPUESTA.



SI NO INSERTA LA BASE DEL TOBOGÁN CORRECTAMENTE PUEDE OCASIONAR LESIONES O UNA AMPUTACIÓN. LOS BORDES EXPUESTOS DEL TOBOGÁN PUEDEN SER AFILADOS Y PRESENTAR UN PELIGRO DE LACERACIÓN SI EL TOBOGÁN NO ESTÁ ENSAMBLADO CORRECTAMENTE.



CONSEJO:
PARA ESTE PASO NECESITARÁ AYUDA.

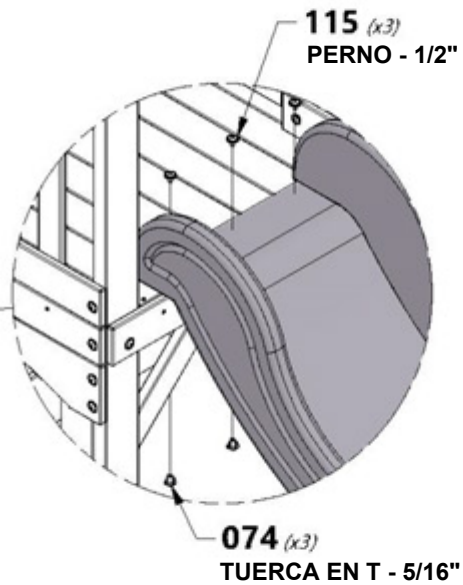
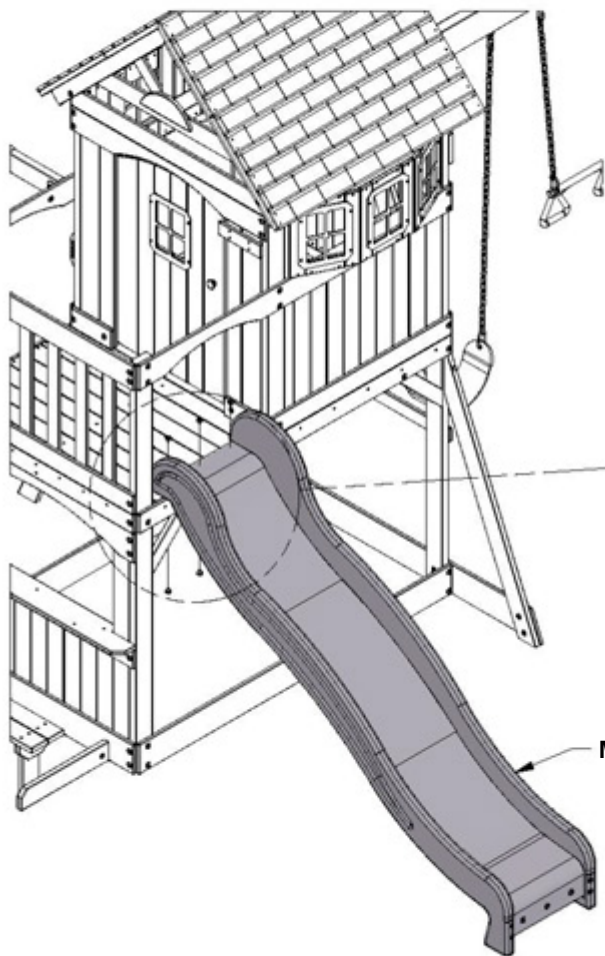
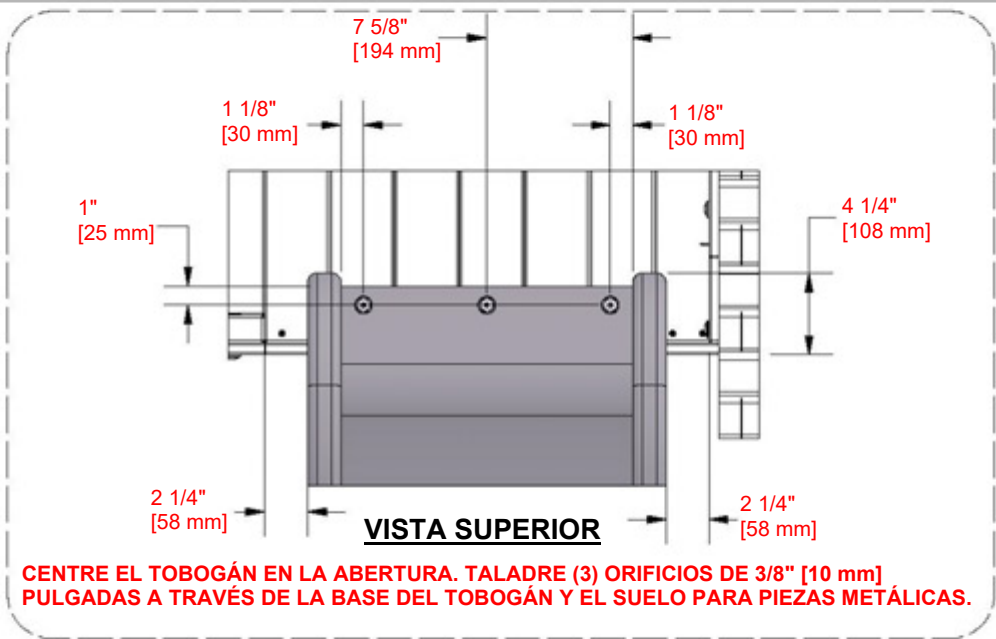


PASO 33 - MONTAJE DEL FUERTE

CANT.	NÚMERO DE PARTE	DESCRIPCIÓN
3	H100074	TUERCA EN T 5/16
3	H100115	PERNO WH 5/16 x 1/2



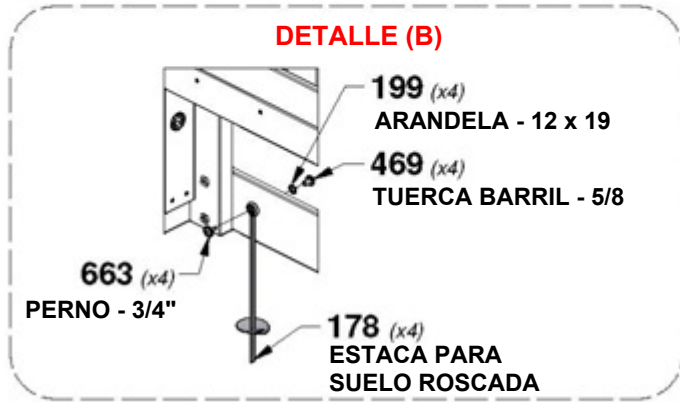
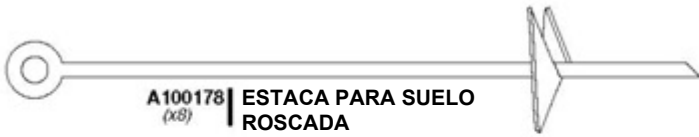
(x1) | MONTAJE DEL TOBOGÁN



MONTAJE DEL TOBOGÁN

PASO 34 - MONTAJE DEL FUERTE

CANT.	NÚMERO DE PARTE	DESCRIPCIÓN
8	H100199	ARANDELA DE FIJACIÓN EXT. 12 x 19 NG
4	H100468	PERNO WH 5/16 x 1 NG
8	H100469	CILINDRO DE TUERCA WH 5/16 x 5/8 NG
4	H100663	PERNO WH 5/16 x 3/4 NG



GIRE LAS ESTACAS (178) PARA INSERTARLAS EN EL SUELO EN LAS UBICACIONES INDICADAS. CON LAS ESTACAS COMO GUÍA, PERFORE UN ORIFICIO DE 3/8" [10 mm] PARA COLOCAR LAS PIEZAS METÁLICAS.

