



Fabricado por:
Backyard Discovery
3305 Airport Drive, Pittsburg, KS 66762
800-856-4445

Basepoint Business Centre: Rivermead Drive, Westlea, Swindon SN5 7EX Teléfono: 0800-118-2476
J.P. Coenstraat 7, The Bridge, The Hague, 2595 WP, Netherlands Teléfono: 08005678990

CRUCE DE MADERA

Columpio

Modelo nro. 2400054

Conserve este manual de montaje; contiene información importante.



ADVERTENCIA

Debe ser ensamblado por un adulto.

No apto para menores de 36 meses, ya que contiene piezas pequeñas.
SOLO PARA USO DOMÉSTICO. DISEÑADO PARA USO EN EXTERIORES.

CAN ICES-003 (B)/NMB-003(B)



para obtener el manual de montaje más actualizado, registrar el producto o pedir piezas de repuesto.
Para obtener instrucciones en español, visite www.backyarddiscovery.com



INSTRUCCIONES INTERACTIVAS

Y SIMPLES EN 3D

DESCARGUE LA APLICACIÓN GRATUITA



Manual del usuario. Dimensiones básicas de instalación y notas de montaje

Coloque el columpio a nivel del suelo, a no menos de 6' 7" [2 m] de cualquier estructura u obstrucción, como cercas, garajes, edificios, ramas, tendederos o cables eléctricos.

Al montar la unidad, tómese un tiempo antes y después de cada etapa para asegurarse de que la estructura esté nivelada. Si no lo está, se dificultará el montaje y el resultado no será el correcto. Asegúrese de que la estructura haya quedado bien nivelada.

El área de juego segura se refiere a la zona que se extiende 6'-7" (2 m) más allá del producto hacia todos los lados, incluido el espacio por encima de este.

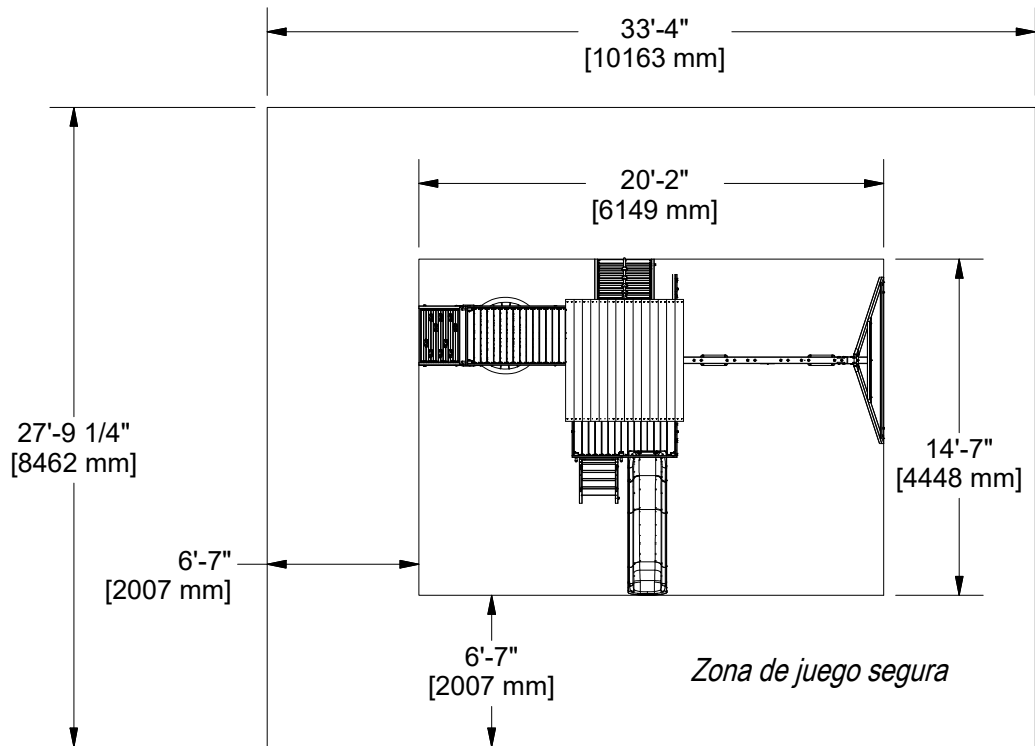
DIAGRAMA DE LA ZONA SEGURA DE JUEGO

Dimensiones del terreno

20'-2" [6149mm] x 14'-7" [4448mm] x 10'-3 1/4" [3132mm]

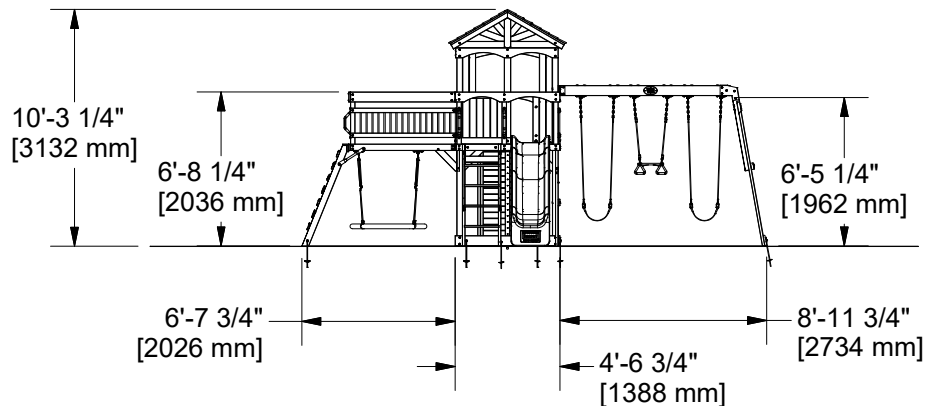
Área de juego segura

33'-4" [10163mm] x 27'-9 1/4" [8462mm] x 16'-10 1/4" [5139mm]



ALTURA SEGURA DEL JUEGO:
16'-10 1/4" [5139mm]

ALTURA MÁXIMA DE CAÍDA:
6'-5 1/4" [1962mm]



Información general:

El juego ha sido diseñado y fabricado exclusivamente para niños y para uso residencial.

Se recomienda un peso máximo de 150 libras por niño en el caso de las actividades de juego diseñadas para uso individual.

Se recomienda un peso máximo de 110 libras por niño en el caso de actividades para varios niños.

Se recomienda un máximo de 14 niños para este juego de columpios.

Manual del usuario. Identificación de piezas

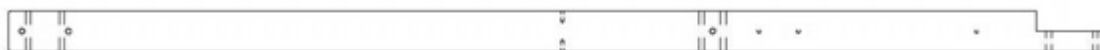
Componentes de madera (no están a escala)



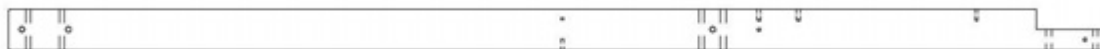
A50 VIGA GIRATORIA - W4L18631
(x1) 3 3/8"x5 1/4"x89 1/2" (86x134x2274)



B02 POSTE - W4L18531
(x1) 3"x3"x80 1/8" (76x76x2036)



B03 POSTE - W4L18540
(x1) 3"x3"x80 1/8" (76x76x2036)



B04 POSTE - W4L18541
(x1) 3"x3"x80 1/8" (76x76x2036)



B05 POSTE - W4L18571
(x1) 3"x3"x31 5/8" (76x76x804)



B06 POSTE - W4L18572
(x1) 3"x3"x31 5/8" (76x76x804)



B07 POSTE - W4L18573
(x1) 3"x3"x31 5/8" (76x76x804)



B08 POSTE - W4L18574
(x1) 3"x3"x31 5/8" (76x76x804)



B09 SOPORTE DEL COLUMPIO - W4L18588
(x1) 2 7/8"x3"x54 3/8" (72x76x1381)



E01 REFUERZO ANGULAR - W4L18533
(x2) 1 3/8"x3 3/8"x42 5/8" (36x86x1083)



E02 SOPORTE DE LA PLATAFORMA - W4L18535
(x11) 1 3/8"x3 3/8"x17" (36x86x433)



E03 MONTANTE - W4L18564
(x1) 1 3/8"x3 3/8"x53" (36x86x1346)



E04 MONTANTE - W4L18575
(x1) 1 3/8"x3 3/8"x56 7/8" (36x86x1446)



E05 GUÍA DERECHA - W4L18603
(x1) 1 3/8"x3 3/8"x57 3/8" (36x86x1456)



E06 GUÍA IZQUIERDA - W4L18602
(x1) 1 3/8"x3 3/8"x57 3/8" (36x86x1456)

Manual del usuario. Identificación de piezas

Componentes de madera (no están a escala)



E07 GUÍA IZQUIERDA - W4L18612
(x1) 1 3/8"x3 3/8"x57 3/8" (36x86x1456)



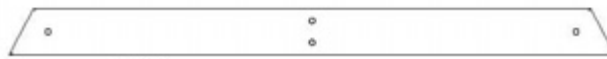
E08 GUÍA DERECHA - W4L18613
(x1) 1 3/8"x3 3/8"x57 3/8" (36x86x1456)



E77 MONTANTE IZQUIERDO - W4L18554
(x1) 1 3/8"x3 3/8"x57 3/4" (36x86x1466)



E78 MONTANTE DERECHO - W4L18555
(x1) 1 3/8"x3 3/8"x57 3/4" (36x86x1466)



E79 SOPORTE DEL EXTREMO - W4L18634
(x1) 1 1/2"x3 1/2"x44" (36x86x1120)



E80 REFUERZO ANGULAR - W4L18633
(x2) 1 3/8"x3 3/8"x87 1/8" (36x86x2212)



F01 VIGA DE APOYO - W4L18547
(x2) 1 3/8"x2 3/8"x52 3/4" (36x60x1340)



F02 MONTANTE - W4L18548
(x1) 1 3/8"x2 3/8"x30 1/2" (36x60x776)



F03 MONTANTE - W4L18549
(x1) 1 3/8"x2 3/8"x30 1/2" (36x60x776)



F04 MONTANTE - W4L18550
(x1) 1 3/8"x2 3/8"x30 1/2" (36x60x776)



F05 MONTANTE - W4L18567
(x2) 1 3/8"x2 3/8"x30 1/2" (36x60x776)



F06 GUÍA DEL SOPORTE - W4L18610
(x2) 1 3/8"x2 3/8"x56 7/8" (36x60x1446)



F07 GUÍA DEL SOPORTE - W4L18614
(x2) 1 3/8"x2 3/8"x56 7/8" (36x60x1446)



G01 TABLA DE APOYO - W4L18532
(x1) 1"x5 1/4"x89 3/8" (24x134x2270)



G02 TABLA DE APOYO - W4L18542
(x2) 1"x5 1/4"x53 3/4" (24x134x1364)



G03 TABLA DE APOYO - W4L18543
(x1) 1"x5 1/4"x54 3/4" (24x134x1390)

Manual del usuario. Identificación de piezas

Componentes de madera (no están a escala)



G04 GUÍA DE PARED - W4L18539
(x1) 1"x5 1/4"x77" (24x134x1956)



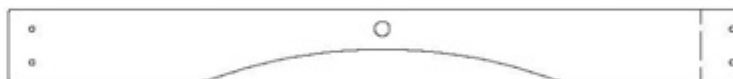
G05 GUÍA DE PARED - W4L18560
(x1) 1"x5 1/4"x54 5/8" (24x134x1388)



G06 GUÍA DE PARED - W4L18576
(x1) 1"x5 1/4"x51 3/8" (24x134x1304)



G07 GUÍA DE PARED - W4L18596
(x1) 1"x5 1/4"x54 1/2" (24x134x1383)



G08 GUÍA DE PARED - W4L18597
(x1) 1"x5 1/4"x53 3/4" (24x134x1364)



G09 GUÍA DE PARED - W4L18598
(x1) 1"x5 1/4"x58 3/8" (24x134x1483)



G10 GUÍA DE PARED - W4L18599
(x1) 1"x5 1/4"x31" (24x134x786)



G50 TABLA DE APOYO - W4L18635
(x1) 1"x5 1/4"x86 11/16" (24x134x2202)



H01 SOPORTE DEL SUELO - W4L18534
(x1) 1"x3 3/8"x77" (24x86x1956)



H02 TABLA DE SEGURIDAD - W4L18537
(x1) 1"x3 3/8"x71 5/8" (24x86x1819)



H03 SOPORTE DEL SUELO - W4L18538
(x1) 1"x3 3/8"x77" (24x86x1956)



H04 GUÍA DE APOYO - W4L18544
(x1) 1"x3 3/8"x53 3/4" (24x86x1364)

Manual del usuario. Identificación de piezas

Componentes de madera (no están a escala)



H05 GUÍA DE APOYO - W4L18545
(x1) 1"x3 3/8"x52 3/4" (24x86x1340)



H06 GUÍA DE APOYO - W4L18551
(x1) 1"x3 3/8"x54 5/8" (24x86x1388)



H07 SOPORTE DEL SUELO - W4L18561
(x4) 1"x3"x2 1/8" (24x76x54)



H08 GUÍA DE APOYO - W4L18565
(x1) 1"x3 3/8"x58 3/8" (24x86x1483)



H09 GUÍA DE APOYO - W4L18566
(x1) 1"x3 3/8"x54 1/2" (24x86x1383)



H10 GUÍA DE APOYO - W4L18569
(x1) 1"x3 3/8"x31" (24x86x786)



H11 SOPORTE DEL SUELO - W4L18585
(x3) 1"x2 3/4"x2 3/8" (24x60x70)



H12 GUÍA DE PARED - W4L18592
(x1) 1"x3 3/8"x54 3/4" (24x86x1390)



H13 GUÍA DE PARED - W4L18601
(x2) 1"x3 3/8"x26 7/8" (24x86x684)



H14 TABLA DE FIJACIÓN - W4L18604
(x1) 1"x3 3/8"x31" (24x86x786)



H15 TABLA DEL MURO DE ESCALADA -
(x7) W4L18615



H16 TABLA DEL MURO DE ESCALADA -
(x1) W4L18616



H17 TABLA DE FIJACIÓN - W4L18617
(x1) 1"x3 3/8"x31" (24x86x786)



H18 GUÍA DE PARED - W4L18618
(x2) 1"x3 3/8"x54" (24x86x1372)



H19 GUÍA DE TECHO - W4L18619
(x4) 1"x3 3/8"x34 1/2" (24x86x877)



H20 TABLA DEL GABLETE - W4L18620
(x2) 1"x3 3/8"x15 5/8" (24x86x397)



H21 LISTÓN DEL GABLETE - W4L18621
(x2) 1"x3"x3 3/8" (24x76x86)



H22 GUÍA DE PARED - W4L18625
(x1) 1"x3 3/8"x54 3/4" (24x86x1390)

Manual del usuario. Identificación de piezas

Componentes de madera (no están a escala)



H23 GUÍA DE PARED - W4L18626
(x2) 1"x3 3/8"x54 3/4" (24x86x1390)



H24 TABLA DE PARED - W4L18627
(x1) 1"x3 3/8"x50 1/8" (24x86x1274)



H25 GUÍA DE PARED - W4L18628
(x1) 1"x3 3/8"x29" (24x86x737)



H26 GUÍA DE PARED - W4L18629
(x1) 1"x3 3/8"x28 1/8" (24x86x713)



H27 GUÍA DE PARED - W4L18593
(x1) 1"x3 3/8"x29" (24x86x738)



H28 GUÍA DE PARED - W4L18562
(x1) 1"x3 3/8"x13 1/4" (24x86x336)



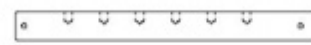
H29 GUÍA DE PARED - W4L18636
(x1) 1"x3 3/8"x14 1/8" (24x86x360)



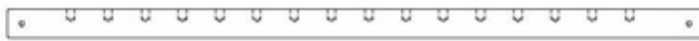
H76 PELDAÑO DE ESCALERA - W4L18556
(x4) 1"x3 3/8"x18 1/8" (24x86x460)



H77 TABLA DE FIJACIÓN - W4L18557
(x1) 1"x3 3/8"x20 1/8" (24x86x512)



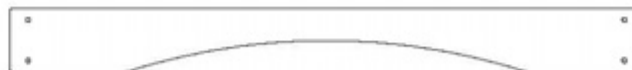
J01 GUÍA DE PARED - W4L18559
(x4) 1"x2 3/8"x25 1/4" (24x60x642)



J02 GUÍA DE PARED - W4L18568
(x2) 1"x2 3/8"x58 3/8" (24x60x1483)



J03 GUÍA DE PARED - W4L18594
(x2) 1"x2 3/8"x55 3/8" (24x60x1407)



K01 GUÍA DE PARED - W4L18577
(x1) 5/8"x5 1/4"x52 3/4" (16x134x1340)



K02 GUÍA DE PARED - W4L18578
(x1) 5/8"x5 1/4"x53 3/8" (16x134x1356)



K03 RIEL DE PARED - W4L18595
(x1) 5/8"x5 1/4"x54 3/4" (16x134x1390)



L01 TABLA DE SUELO - W4L18581
(x2) 5/8"x4 1/4"x21 1/4" (16x107x540)



L02 TABLA DE SUELO - W4L18582
(x1) 5/8"x4 1/4"x54 5/8" (16x107x1389)



L03 TABLA DE SUELO - W4L18583
(x1) 5/8"x4 1/4"x54 5/8" (16x107x1389)

Manual del usuario. Identificación de piezas

Componentes de madera (no están a escala)



M02 TABLA DE SUELO - W4L18579
(x1) 5/8"x3 3/8"x21 1/4" (16x86x540)



M03 TABLA DE SUELO - W4L18580
(x13) 5/8"x3 3/8"x54 5/8" (16x86x1389)



M04 TABLA DE SUELO - W4L18584
(x2) 5/8"x3 3/8"x21 1/4" (16x86x540)



M05 TABLA DE SUELO - W4L18586
(x15) 5/8"x3 3/8"x29" (16x86x736)



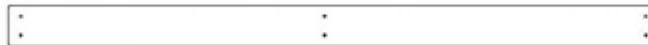
M06 TABLA DE SUELO - W4L18587
(x1) 5/8"x3 3/8"x29" (16x86x736)



M07 TABLA DE PARED - W4L18589
(x12) 5/8"x3 3/8"x29" (16x86x736)



M08 TABLA DE PARED - W4L18591
(x7) 5/8"x3 1/4"x26 7/8" (16x82x684)



M10 TABLA DE PARED - W4L18600
(x4) 5/8"x3 3/8"x53 1/4" (16x86x1354)



M11 TABLA SUPERIOR - W4L18605
(x2) 5/8"x3 1/4"x31" (16x82x786)



M12 TABLA DEL MURO DE ESCALADA - W4L18608
(x3) 5/8"x3 3/8"x28 1/8" (16x86x714)



M13 TABLA DEL MURO DE ESCALADA - W4L18607
(x4) 5/8"x3 3/8"x28 1/8" (16x86x714)



M14 TABLA DEL MURO DE ESCALADA - W4L18606
(x17) 5/8"x3 3/8"x28 1/8" (16x86x714)



M15 TABLA DEL GABLETE - W4L18622
(x4) 5/8"x3 3/8"x18 1/4" (16x86x465)



M16 TABLA DEL GABLETE - W4L18624
(x4) 5/8"x3 3/8"x11 3/4" (16x86x300)



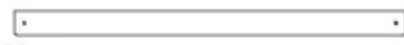
M73 SOPORTE POSTERIOR - W4L18558
(x1) 5/8"x3 3/8"x20 1/8" (16x86x512)



N01 TIRANTE - W4L18611
(x2) 5/8"x2 3/8"x51 1/8" (16x60x1297)



N02 TIRANTE DEL TECHO - W4L18623
(x4) 5/8"x2 3/8"x26 5/8" (16x60x675)



N06 TABLA DE RELLENO - W4L18609
(x1) 5/8"x1 3/4"x28 1/8" (16x44x714)



SP71 SOPORTE DE LA VIGA DEL COLUMPIO - W4L18632
(x1) 3 3/8"x3 3/8"x43 3/8" (86x86x1102)

Manual del usuario. Identificación de piezas

Componentes de madera (no están a escala)



T01 TABLA DE SOPORTE - W4L18536
(x2) 1"x1 3/8"x46 5/8" (24x34x1184)



T02 TABLA DE SOPORTE - W4L18546
(x1) 1"x1 3/8"x52 5/8" (24x34x1336)



T03 TABLA DE SOPORTE - W4L18552
(x1) 1"x1 3/8"x24 3/8" (24x34x619)



T04 TABLA DE SOPORTE - W4L18553
(x1) 1"x1 3/8"x21" (24x34x533)



T05 TABLA DE SOPORTE - W4L18563
(x2) 1"x1 3/8"x18 7/8" (24x34x478)



T06 TABLA DE SOPORTE - W4L18570
(x2) 1"x1 3/8"x51 3/4" (24x34x1314)



Y01 TABLA DE PARED - W4L18630
(x6) 5/8"x3 5/8"x26 7/8" (16x91x684)



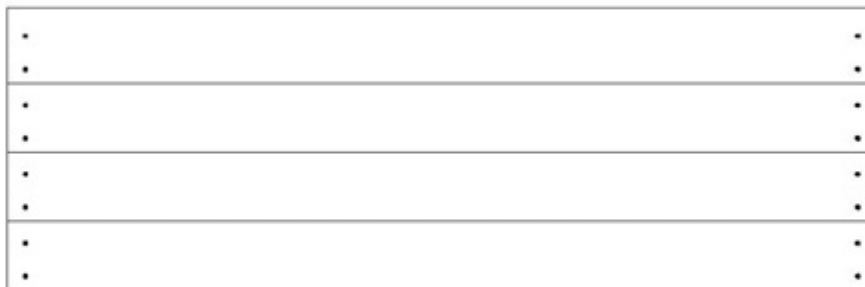
Y02 TABLA DE PARED - W4L18590
(x2) 5/8"x3 7/8"x29" (16x99x736)



B01 POSTE - W2A03790
(x1) 3"x3"x80 1/8" (76x76x2036)



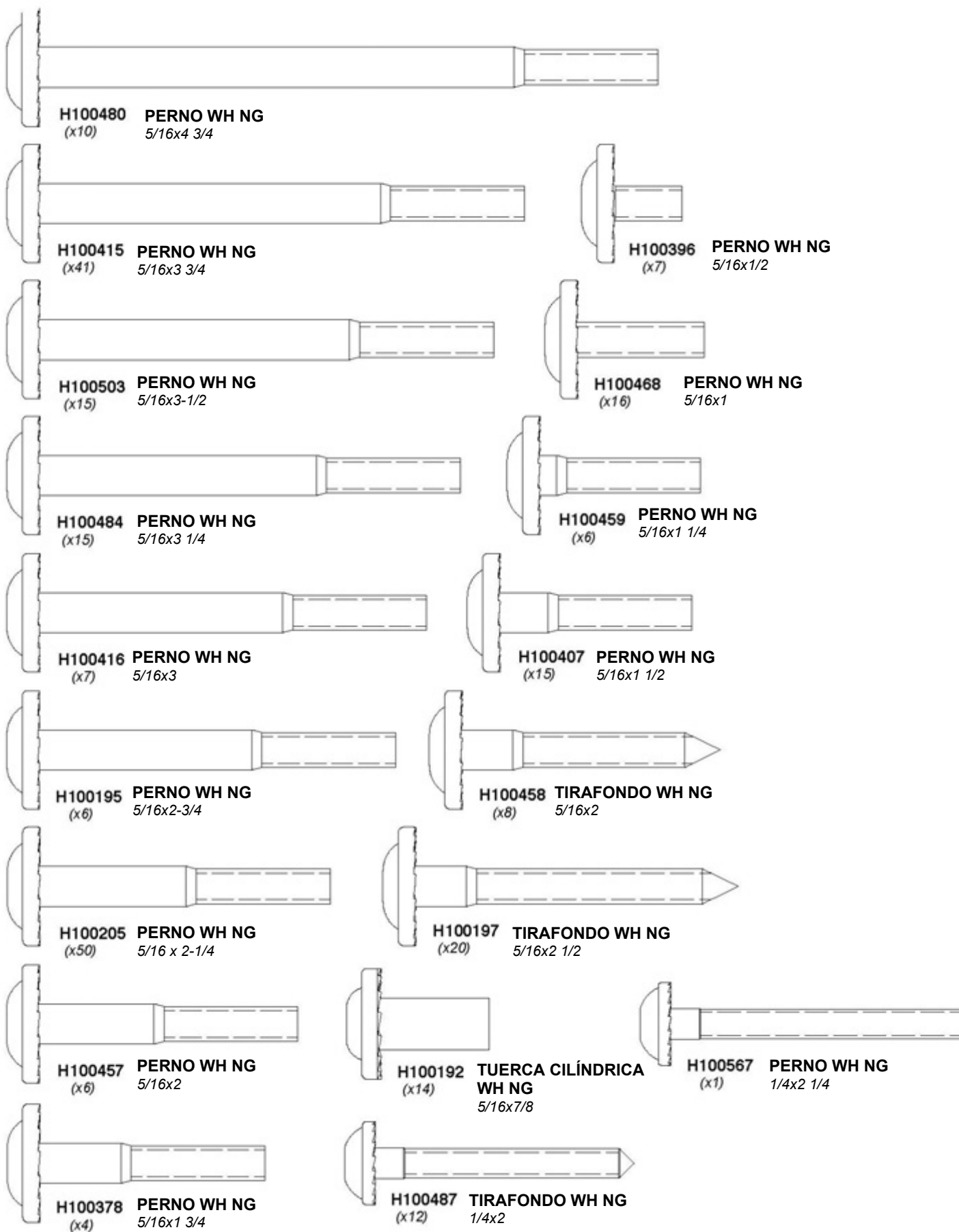
RP1 PANEL DE TECHO SUPERIOR - W2A03791
(x2) 1 5/8"x15"x59 1/8" (42x382x1613)



RP2 PANEL DE TECHO - W2A03792
(x2) 1 5/8"x20 5/8"x66" (42x524x1613)

Manual del usuario. Identificación de piezas

Componentes metálicos



Manual del usuario. Identificación de piezas

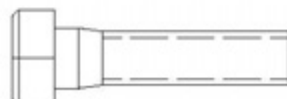
Componentes metálicos



H101170 PERNO HEX NG
(x12) 3/8x5 3/4



H100476 PERNO HEX NG
(x2) 5/16x4 1/4



H100481 PERNO HEX NG
(x4) 5/16x1 1/4



H101171 PERNO HEX NG
(x4) 3/8x3 1/4



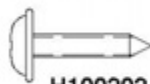
H101121 PERNO PTH NG con LOCTITE
(x4) 1/4x1



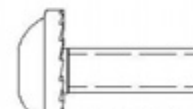
H100831 TUERCA CILÍNDRICA PTH NG
(x4) 1/4x3/4



H100362 TORNILLO PFH NG
(x8) 8x3



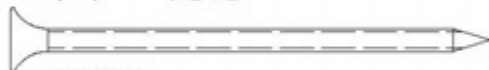
H100202 TORNILLO PWH NG
(x4) 8x5/8



H101111 PERNO WH NG
(x20) 1/4x3/4



H100201 TORNILLO PFH NG
(x16) 8x2-1/2



H100090 TORNILLO PFH
(x24) 8x2 1/2"



H100391 TORNILLO PFH NG
(x24) 8x2



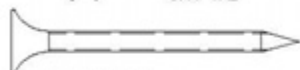
H100111 TORNILLO PFH
(x88) 8x2



H100089 TORNILLO PFH
(x75) 8x1 3/4



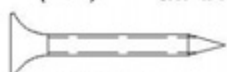
H100200 TORNILLO PFH NG
(x8) 8x1 1/2



H100086 TORNILLO PFH
(x280) 8x1 1/2



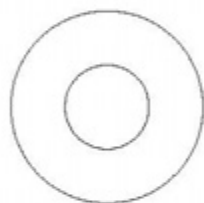
H100087 TORNILLO PFH
(x184) 8x1 1/4



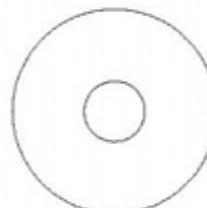
H100088 TORNILLO PFH
(x30) 8x1 1/8



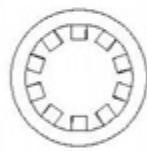
H100385 TORNILLO PFH NG
(x24) 8x1



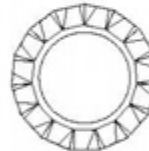
H101167 ARANDELA PLANA NG
(x16) 11x25



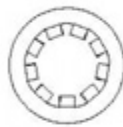
H100478 ARANDELA PLANA NG
(x8) 8x27



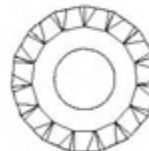
H101166 ARANDELA DE FIJACIÓN INT. NG
(x16) 10x18



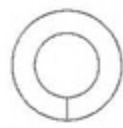
H100199 ARANDELA DE FIJACIÓN EXT. NG
(x7) 12x19



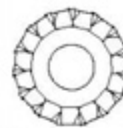
H100473 ARANDELA DE FIJACIÓN INT. NG
(x20) 8x15



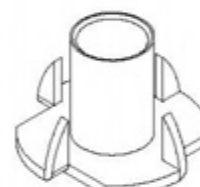
H100198 ARANDELA DE FIJACIÓN EXT. NG
(x159) 8x19



H100477 ARANDELA DE PRESIÓN NG
(x4) 5/16



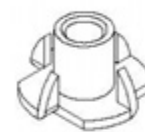
H100405 ARANDELA DE FIJACIÓN EXT. NG
(x13) 6x15



H101168 TUERCA EN T NG
(x16) 3/8



H100379 TUERCA EN T NG
(x188) 5/16



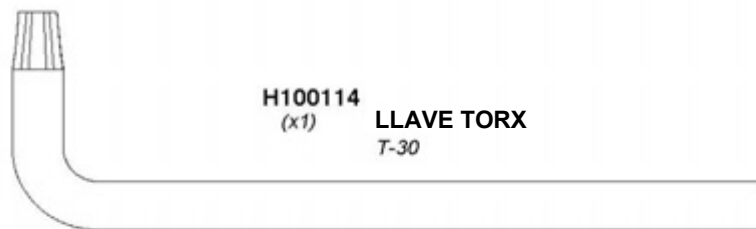
H100398 TUERCA EN T NG
(x21) 1/4



H100479 CONTRATUERCA NG
(x2) 5/16

Manual del usuario. Identificación de piezas

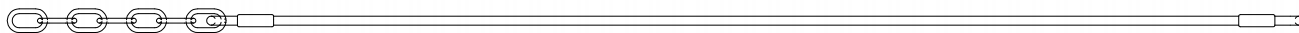
Componentes metálicos



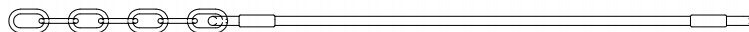
Manual del usuario. Identificación de piezas

Componentes accesorios (no están a escala)

A6P00776 PUNTO DE SUJECIÓN SOGA
(x1)



A6P00616 CADENA NEGRA 53.25"
(x4)



A6P00785 CADENA NEGRA 31"
(x2)



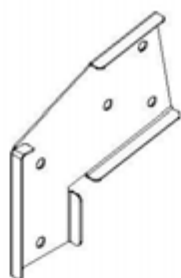
A4M01781 MANIJA NEGRA 816 C/C
(x2)



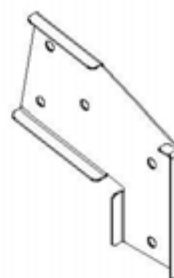
A4M00613 MANIJA DE METAL NEGRO 381 c/c
(x6)



A4M00630 REFUERZO DE PLATAFORMA DE METAL 380 C/C
(x2)



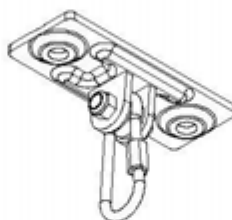
A4M00617 SOPORTE DE EXTENSIÓN DE LA VIGA DEL COLUMPIO - IZQUIERDA
(x1)



A4M00618 SOPORTE DE EXTENSIÓN DE LA VIGA DEL COLUMPIO - DERECHA
(x1)



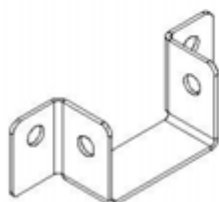
A6P00595 ASIENTO DEL COLUMPIO GRIS DE 22"
(x2)



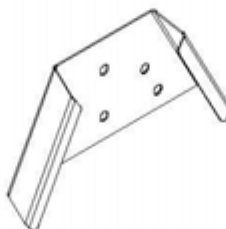
A4M02171 GANCHO DEL COLUMPIO
(x8)



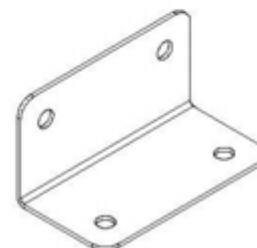
A6P00594 TRAPPECIO GRIS
(x1)



A4M01878 COLGANTE DE VIGUETA DE 90°
(x2)



A4M01782 SOPORTE DE MARCO "A"
(x1)



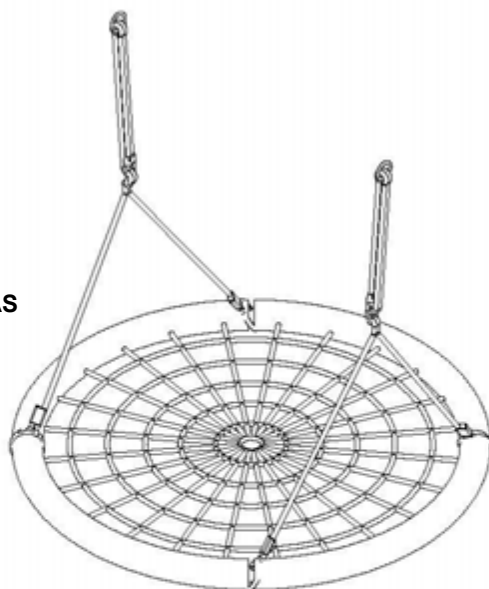
A4M00619 SOPORTE EN ESCUADRA 66x66x127 - NG
(x2)

Manual del usuario. Identificación de piezas

Componentes accesorios (no están a escala)



A6P00508 KIT DE ABRAZADERAS PARA CUERDA
(x7)



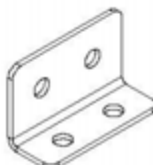
A4M01495 COLUMPIO DE RED DE 40"
(x1)



A4M01047 SOPORTE EN ESCUADRA 2.5x38x55x55
(x7)



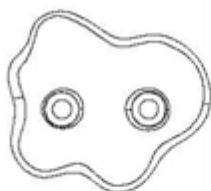
A4M02252 ESTACA ROSCADA
(x10)



A4M00855 SOPORTE EN ESCUADRA 32x51x82
(x1)



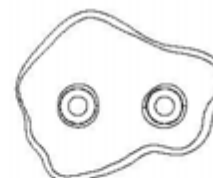
A4M00633 CONECTOR DE FIJACIÓN RÁPIDA NG
(x6)



A6P00592 ROCA HC GRIS N.º 1
(x5)



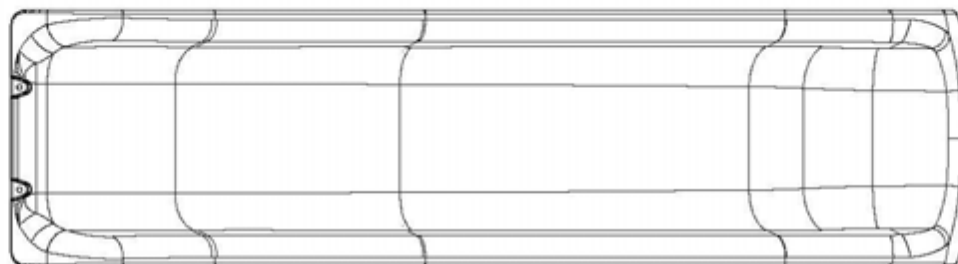
A4M00597 TUBO METÁLICO
(x44)



A6P00593 ROCA HC GRIS N.º 2
(x5)



A4M03403 ETIQUETA DE IDENTIFICACIÓN BYD (GRANDE)
(x1)



A6P00554 TOBOGÁN MOLDEADO POR SOPLO DE 8' - GRIS
(x1)

PASO 1 PREVIO AL MONTAJE. CLASIFICACIÓN DE PIEZAS

Para facilitar el montaje, es fundamental que se tome el tiempo de clasificar y organizar las piezas de madera y las metálicas.

PIEZAS DE MADERA:

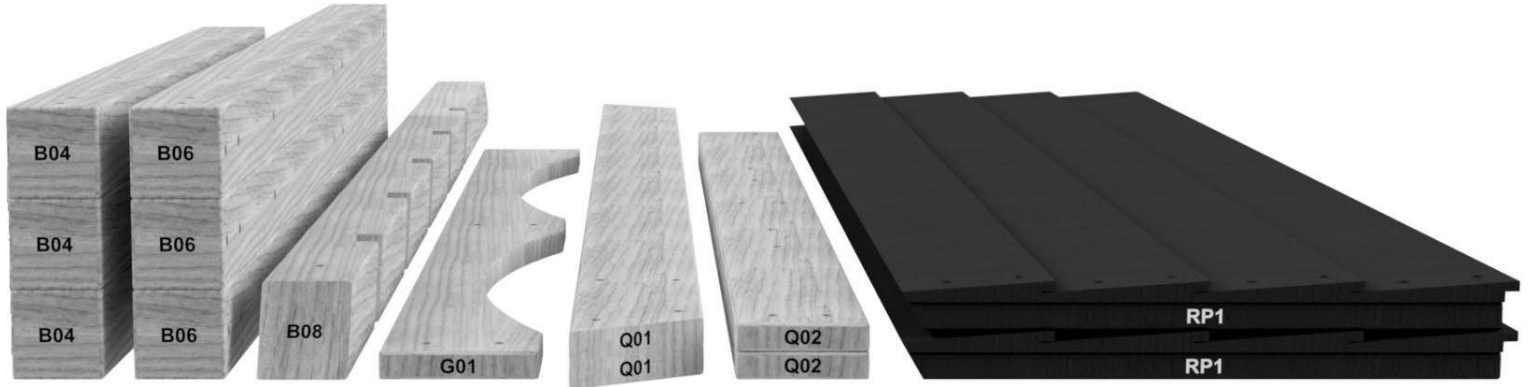
Organice las piezas de madera por el código alfanumérico de tres dígitos impreso en cada tabla (ej. P01).

Si hay varias tablas con el mismo número impreso, colóquelas juntas.

Los números impresos están en la superficie plana o en el extremo de las tablas.

Deje suficiente espacio: las piezas de madera pueden ocupar mucho lugar.

NOTA: LAS CAJAS NO ESTÁN ORGANIZADAS SEGÚN EL NÚMERO DE TABLA.



PIEZAS METÁLICAS:

Le recomendamos que separe las piezas metálicas en una mesa aparte.

Las bolsas de piezas metálicas llevan impreso un código alfanumérico de siete caracteres.

Puede organizar las piezas metálicas por número de pieza o agruparlas por tipo de pieza (pernos, tuercas, etc.).

Durante el montaje, solo necesita consultar los últimos cuatro caracteres del número.



PASO 2 PREVIO AL MONTAJE . HERRAMIENTAS REQUERIDAS



PERNO WH



Accesorios de perforación: Cabezal Phillips



Brocas de 1/8", 3/16", 3/8" y 7/16"



Destornillador Phillips



Llaves de extremos abiertos de 1/2" y 9/16"



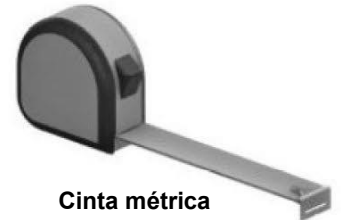
Trinquete con adaptadores de 3/8", llave de tubo STD de 1/2" y 9/16" y llave de tubo de cuello largo de 1/2" y 9/16"



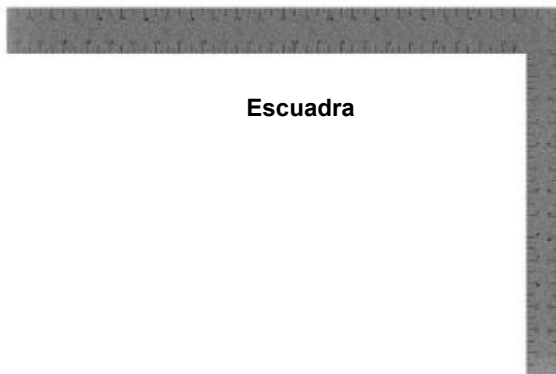
Martillo de orejas



Mazo de goma - opcional



Cinta métrica



Escuadra



Nivel 24"

PASO 3 PREVIO AL MONTAJE. ELECCIÓN DEL MÉTODO DE MONTAJE

Dispone de varios tipos de instrucciones de montaje.

1. Manual de montaje impreso incluido con el juego.
2. APLICACIÓN BILT: instrucciones interactivas en 3D
3. Combinación del manual impreso y la aplicación BILT (nota: los números del paso pueden diferir entre los dos métodos)



BILT®

Escanee para obtener instrucciones sencillas en 3D

Descargue la aplicación BILT antes de comenzar

Download on the App Store

GET IT ON Google Play

The advertisement features the BILT logo, a QR code, and two buttons for downloading the app from the App Store and Google Play. Below this is a smartphone screen displaying a 3D model of a mechanical assembly with a red arrow pointing to a specific part, and a 'Hardware needed' label at the top left of the screen.

PASO 1 - MURO DE ESCALADA

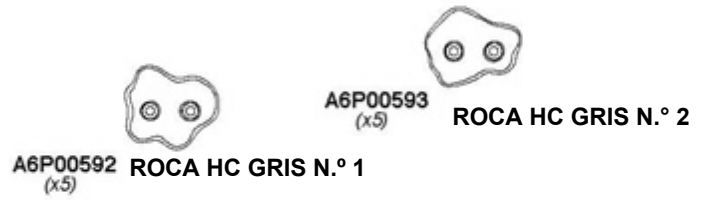
CANTIDAD	NÚMERO DE PIEZA	DESCRIPCIÓN
20	H100398	TUERCA EN T 1/4 NG
20	H100473	ARANDELA DE FIJACIÓN INT. 8x15 NG
20	H101111	PERNO WH 1/4x3/4 NG



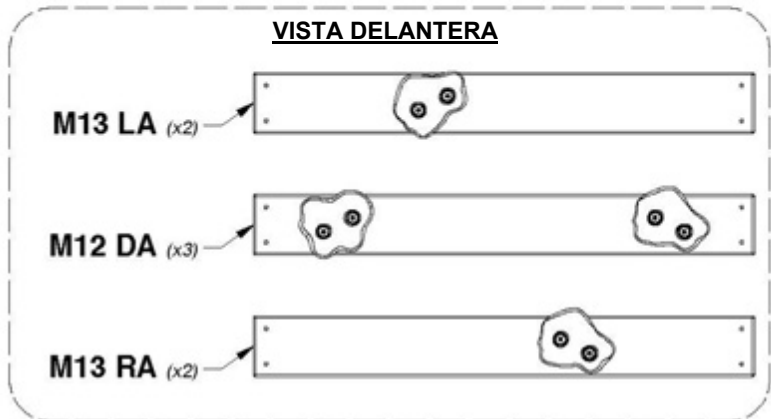
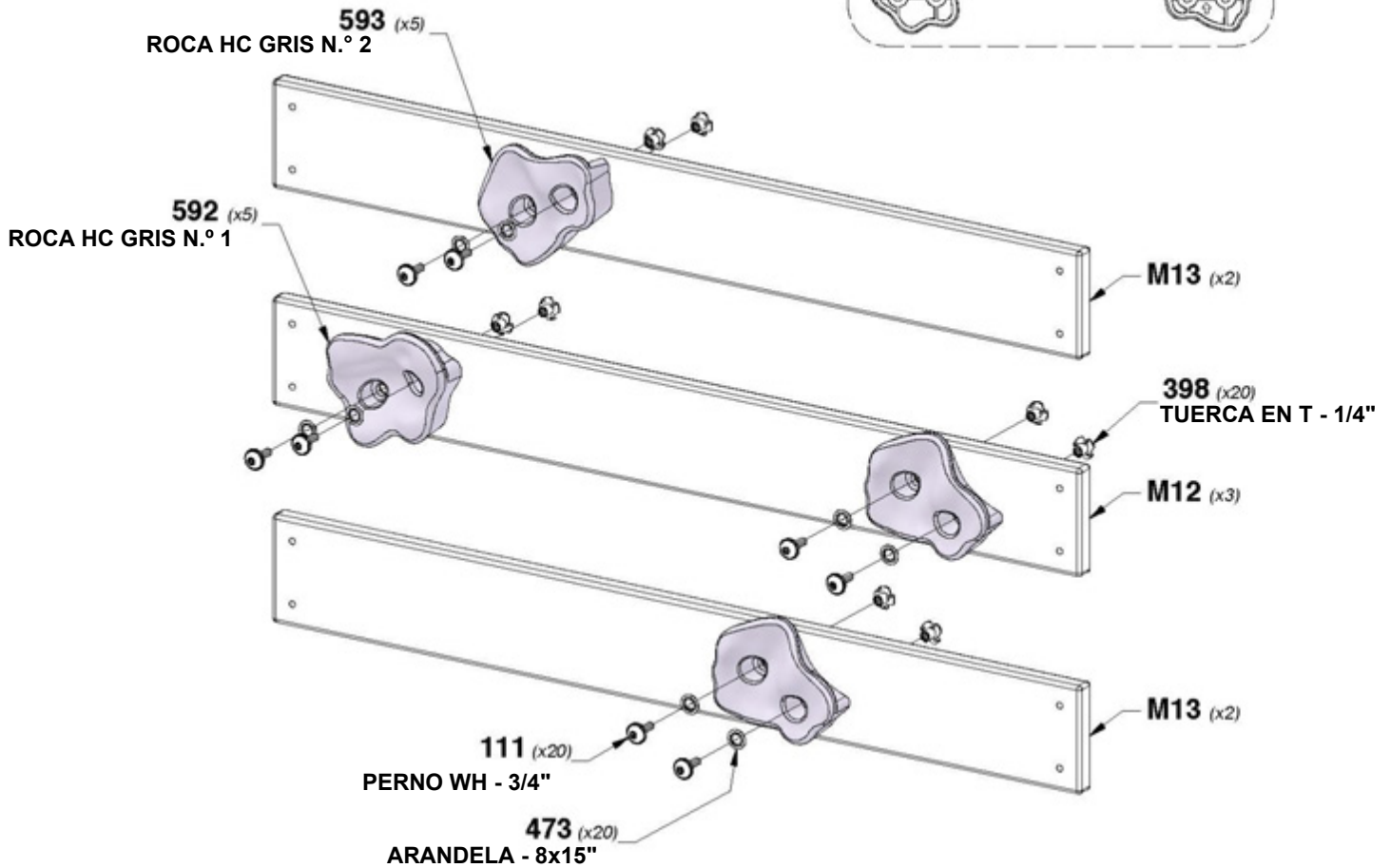
M13 TABLA DEL MURO DE ESCALADA - W4L18607
(x4) 5/8"x3 3/8"x28 1/8" (16x86x714)



M12 TABLA DEL MURO DE ESCALADA - W4L18608
(x3) 5/8"x3 3/8"x28 1/8" (16x86x714)



CONSEJO:
COLOQUE PRIMERO LAS TUERCAS EN T EN LA MADERA
COLOQUE LAS ROCAS AL AZAR



PASO 2 - MURO DE ESCALADA

CANTIDAD	NÚMERO DE PIEZA	DESCRIPCIÓN
66	H100086	TORNILLO PFH 8x1-1/2"



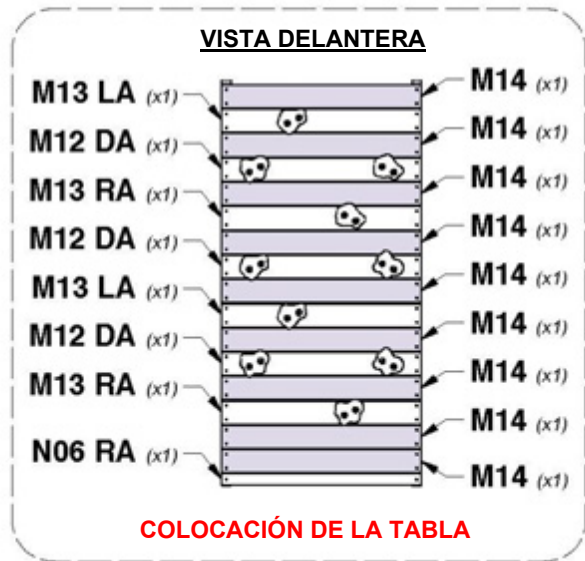
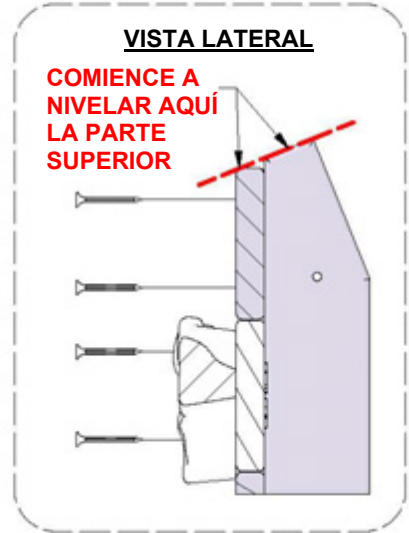
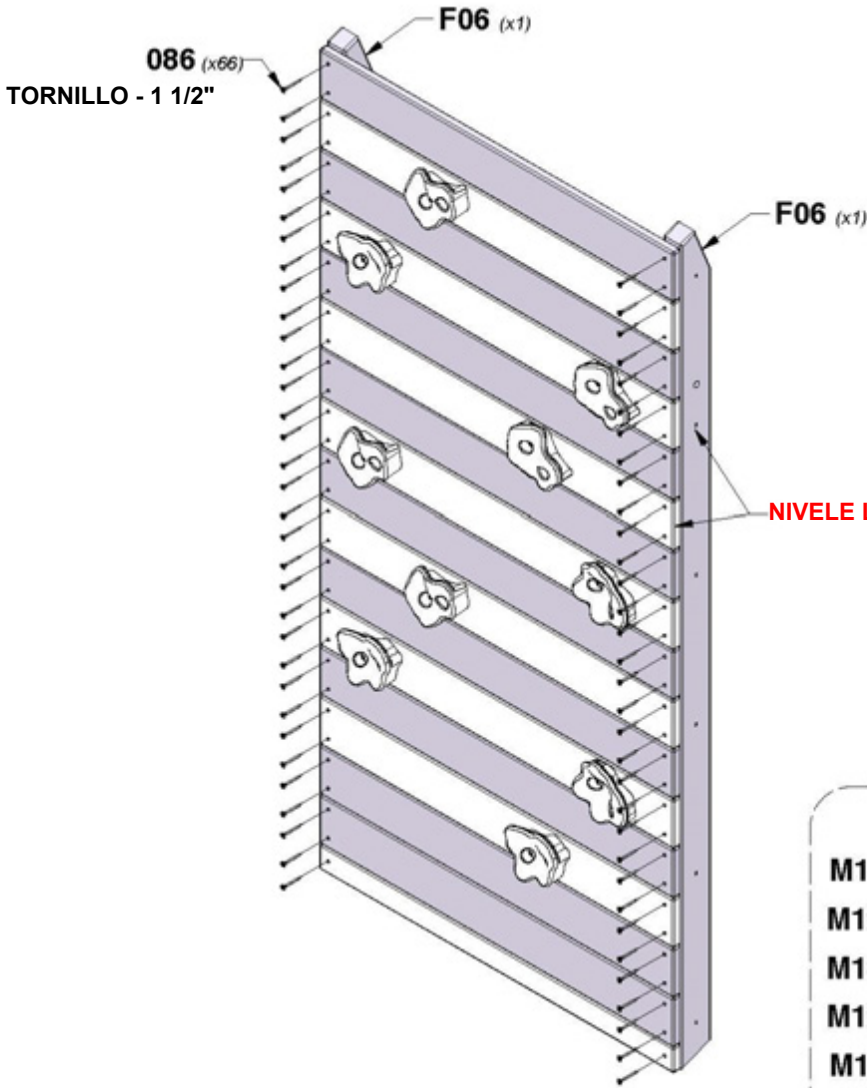
F06 GUÍA DEL SOPORTE - W4L18610
(x2) 1 3/8"x2 3/8"x56 7/8" (36x60x1446)

M14
(x9)



TABLA DEL MURO DE ESCALADA - W4L18606
5/8"x3 3/8"x28 1/8" (16x86x714)

N06 TABLA DE RELLENO - W4L18609
(x1) 5/8"x1 3/4"x28 1/8" (16x44x714)

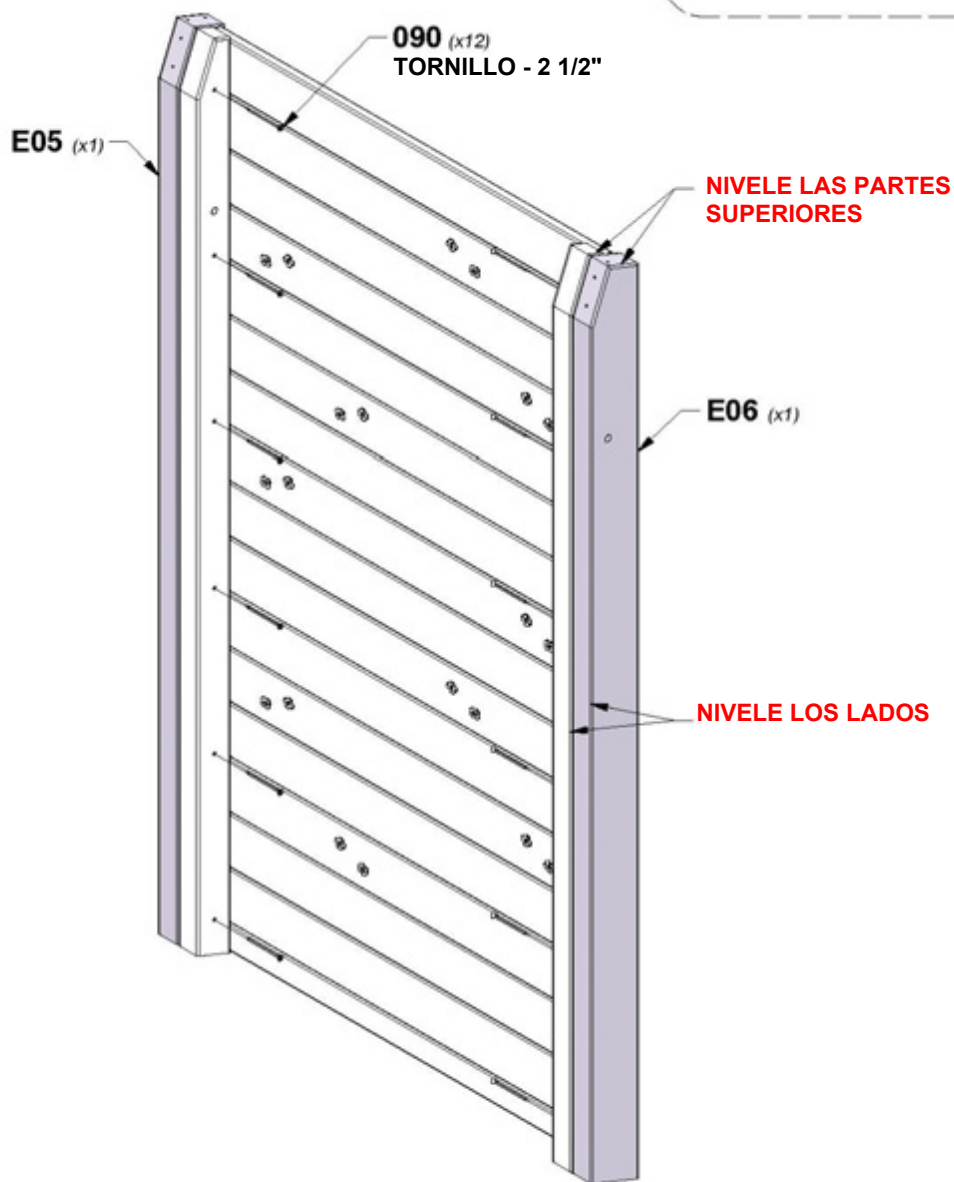


PASO 3 - MURO DE ESCALADA

CANTIDAD	NÚMERO DE PIEZA	DESCRIPCIÓN
12	H100090	TORNILLO PFH 8x2 1/2

E06 GUÍA IZQUIERDA - W4L18602
(x1) 1 3/8"x3 3/8"x57 3/8" (36x86x1456)

E05 GUÍA DERECHA - W4L18603
(x1) 1 3/8"x3 3/8"x57 3/8" (36x86x1456)

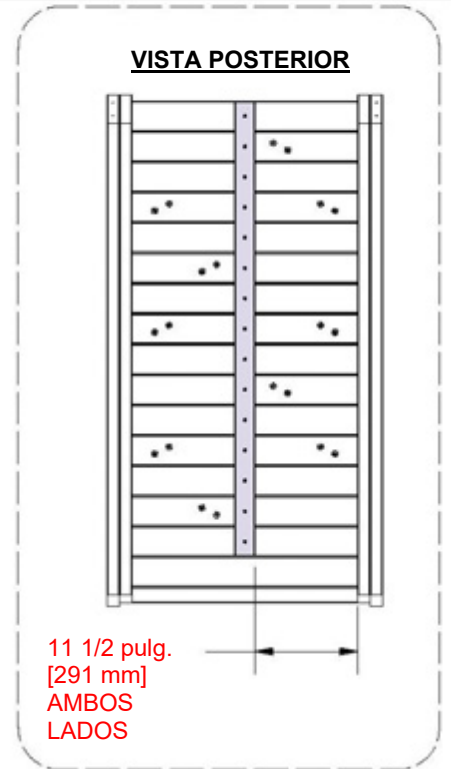
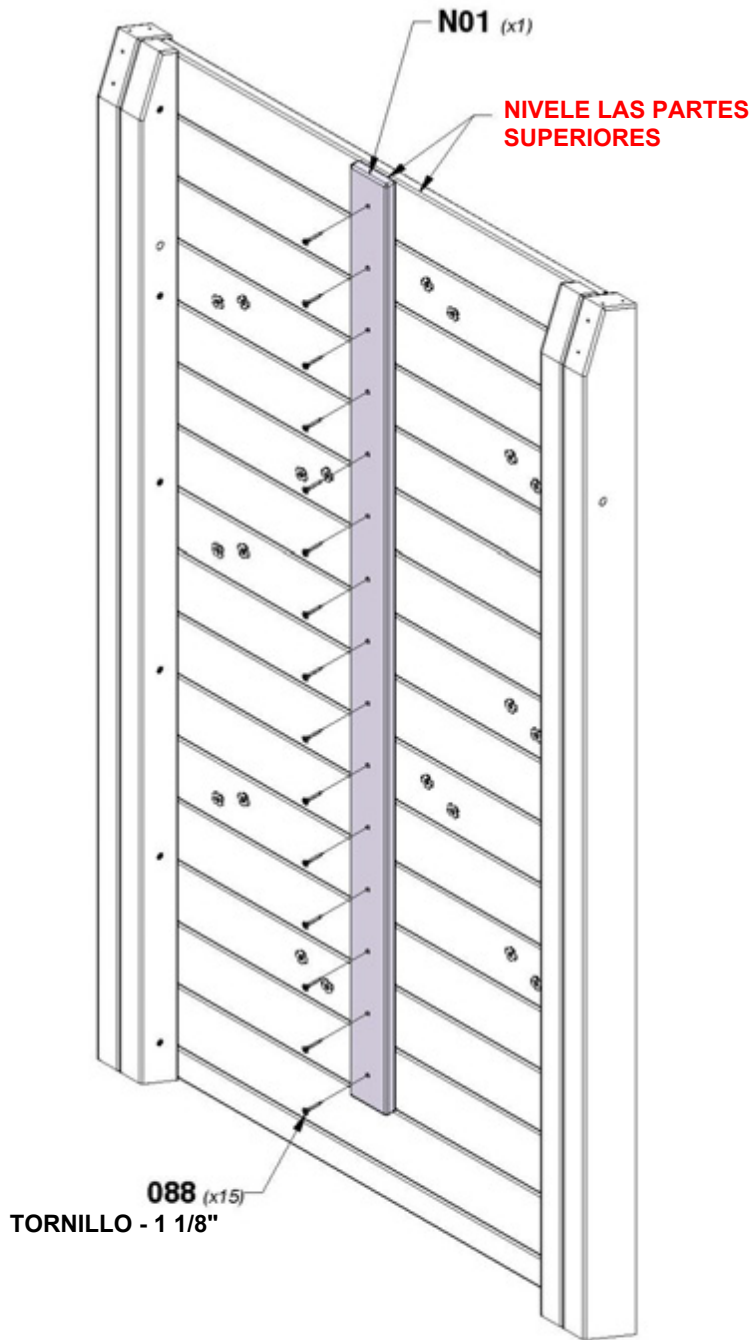


PASO 4 - MURO DE ESCALADA

CANTIDAD	NÚMERO DE PIEZA	DESCRIPCIÓN
15	H100088	TORNILLO PFH 8x1-1/8"



N01 TIRANTE - W4L18611
(x1) 5/8"x2 3/8"x51 1/8" (16x60x1297)

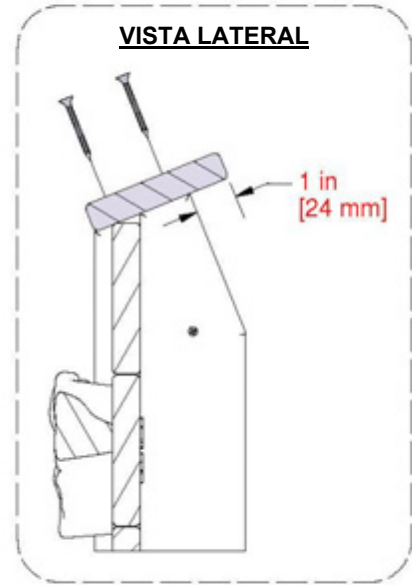
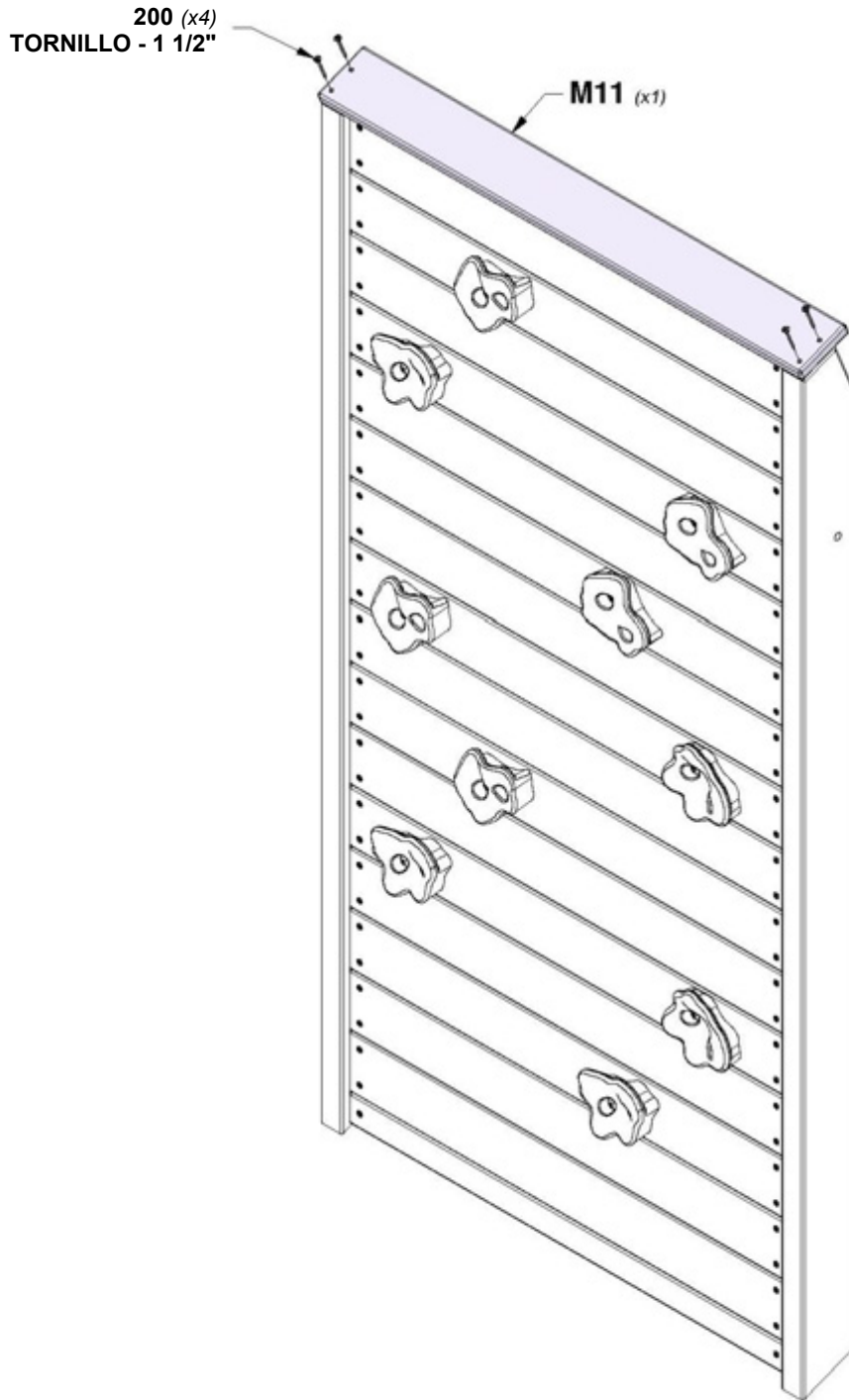


PASO 5 - MURO DE ESCALADA

CANTIDAD	NÚMERO DE PIEZA	DESCRIPCIÓN
4	H100200	TORNILLO PFH 8x1-1/2 NG



M11 TABLA SUPERIOR - W4L18605
(x1) 5/8"x3 1/4"x31" (16x82x786)



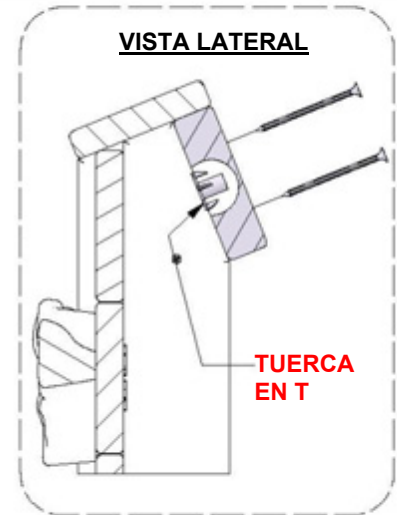
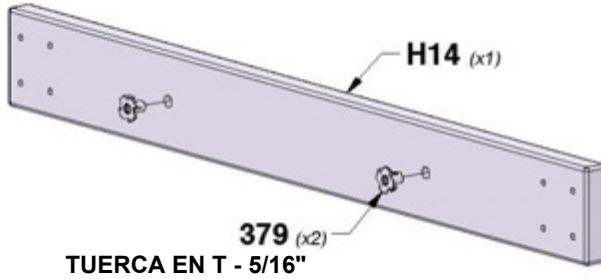
PASO 6 - MURO DE ESCALADA

CANTIDAD	NÚMERO DE PIEZA	DESCRIPCIÓN
8	H100201	TORNILLO PFH 8x2 1/2 NG
2	H100379	TUERCA EN T 5/16 NG



H14 TABLA DE FIJACIÓN - W4L18604
(x1) 1"x3 3/8"x31" (24x86x786)

CONSEJO:
COLOQUE PRIMERO LAS TUERCAS EN T EN LA MADERA



PASO 1 - PARED CON CUERDA

CANTIDAD	NÚMERO DE PIEZA	DESCRIPCIÓN
64	H100111	TORNILLO PFH 8x2

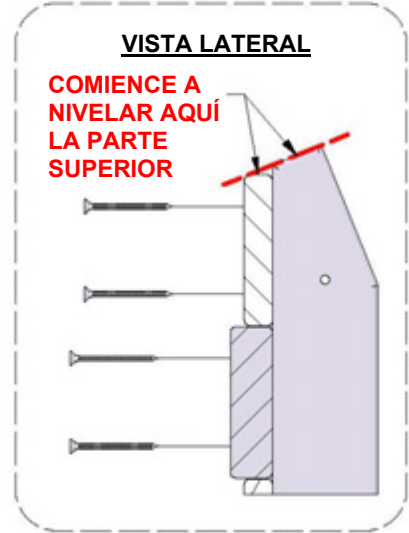
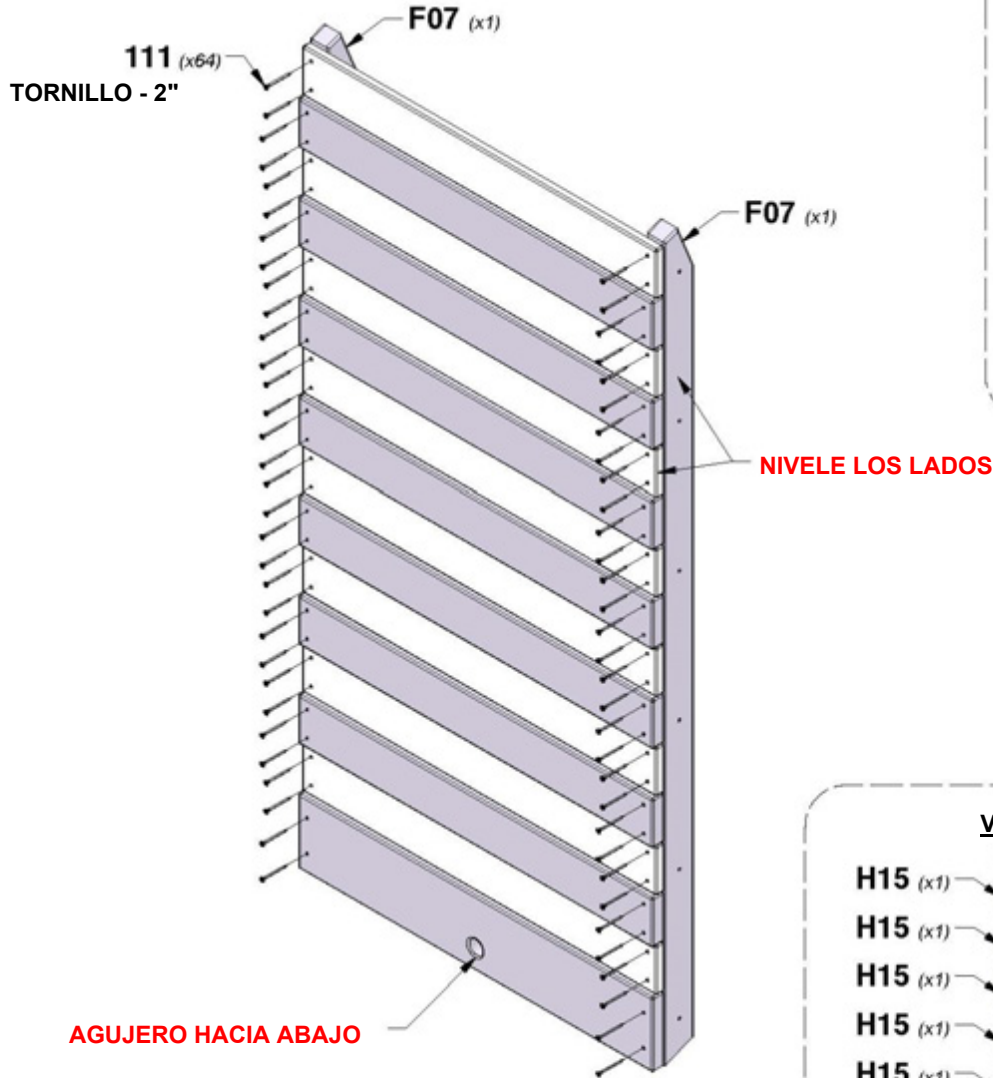
F07 (x2) **GUÍA DEL SOPORTE - W4L18614**
1 3/8"x2 3/8"x56 7/8" (36x60x1446)

H16 (x1) **TABLA DEL MURO DE ESCALADA - W4L18616**
1"x5 1/8"x28 1/8" (24x130x714)

M14 (x8) **TABLA DEL MURO DE ESCALADA - W4L18606**
5/8"x3 3/8"x28 1/8" (16x86x714)

H15 (x7) **TABLA DEL MURO DE ESCALADA - W4L18615**
1"x3 3/8"x28 1/8" (24x86x714)

NOTA:
ESPACIE LAS TABLAS DE MANERA UNIFORME



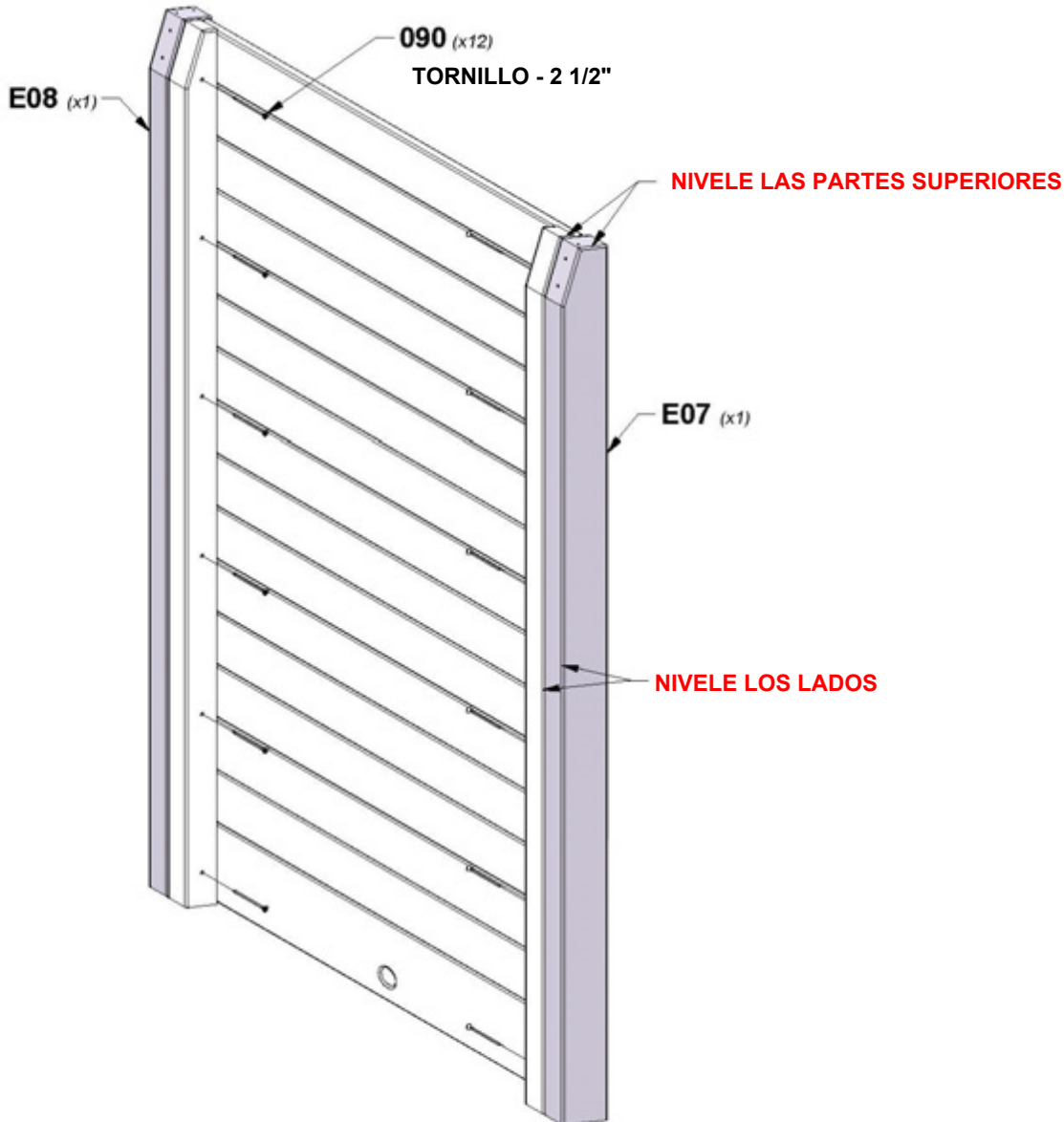
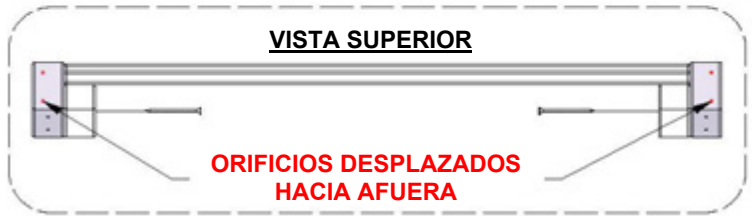
PASO 2 - PARED CON CUERDA

CANTIDAD	NÚMERO DE PIEZA	DESCRIPCIÓN
12	H100090	TORNILLO PFH 8x2 1/2

E07 GUÍA IZQUIERDA - W4L18612
(x1) 1 3/8"x3 3/8"x57 3/8" (36x86x1456)

E08 GUÍA DERECHA - W4L18613
(x1) 1 3/8"x3 3/8"x57 3/8" (36x86x1456)

VISTA SUPERIOR

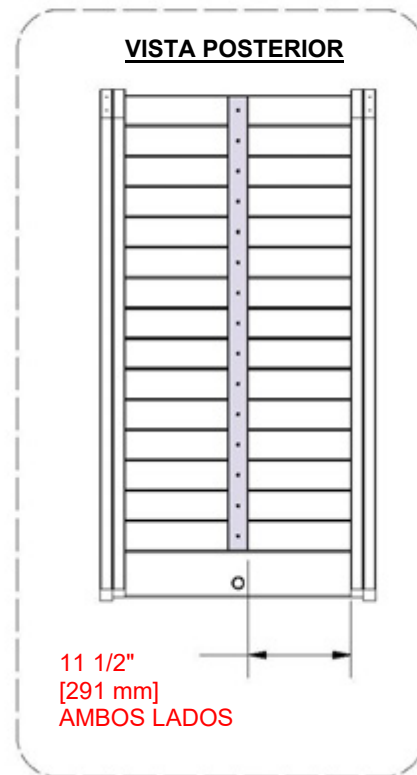
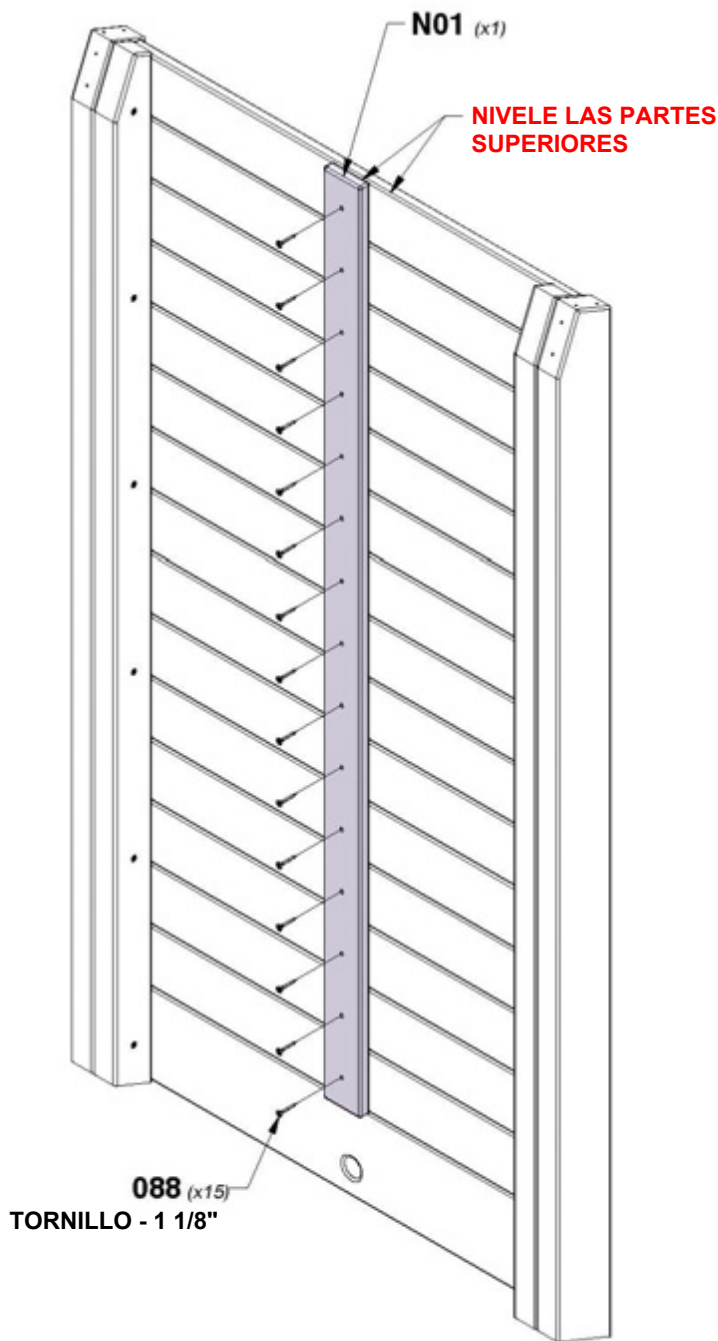


PASO 3 - PARED CON CUERDA

CANTIDAD	NÚMERO DE PIEZA	DESCRIPCIÓN
15	H100088	TORNILLO PFH 8x1-1/8"



N01 TIRANTE - W4L18611
(x1) 5/8"x2 3/8"x51 1/8" (16x60x1297)



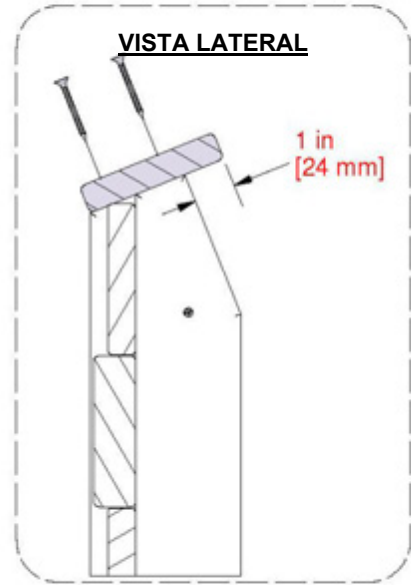
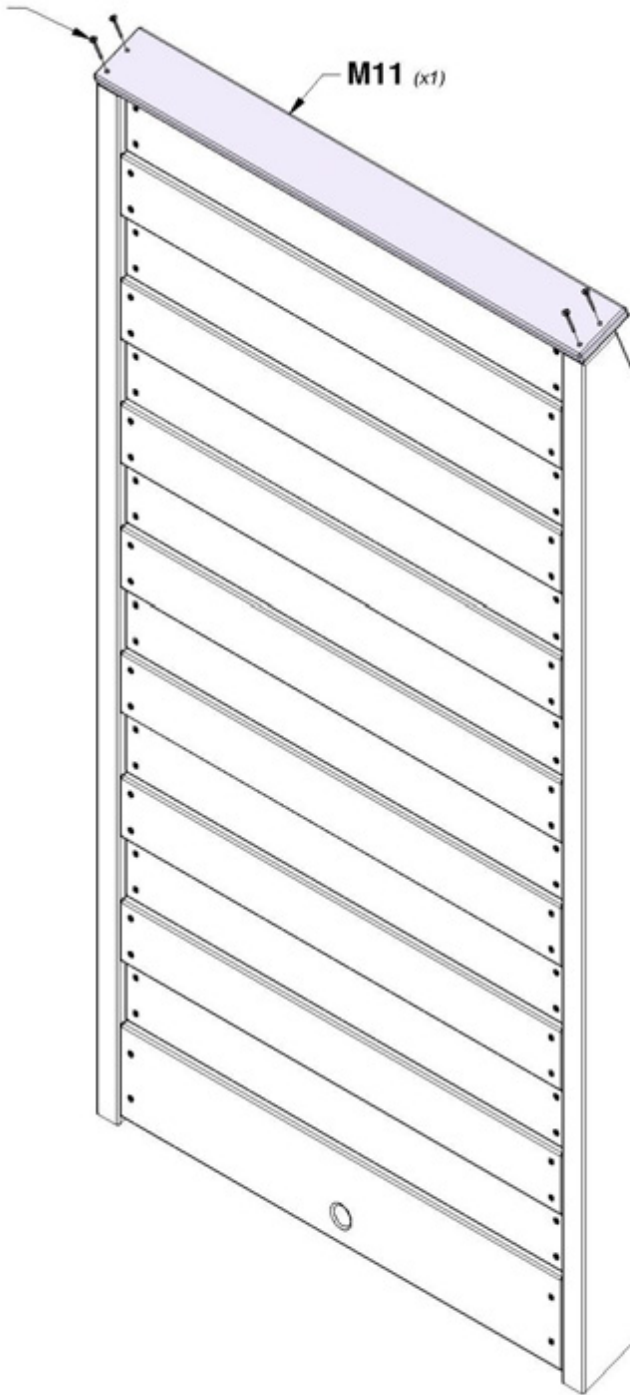
PASO 4 - PARED CON CUERDA

CANTIDAD	NÚMERO DE PIEZA	DESCRIPCIÓN
4	H100200	TORNILLO PFH 8x1-1/2 NG



M11
(x1) **TABLA SUPERIOR - W4L18605**
5/8"x3 1/4"x31" (16x82x786)

200 (x4)
TORNILLO - 1 1/2"



PASO 5 - PARED CON CUERDA

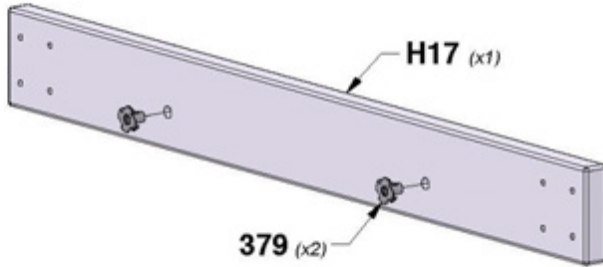
CANTIDAD	NÚMERO DE PIEZA	DESCRIPCIÓN
8	H100201	TORNILLO PFH 8x2 1/2 NG
2	H100379	TUERCA EN T 5/16 NG



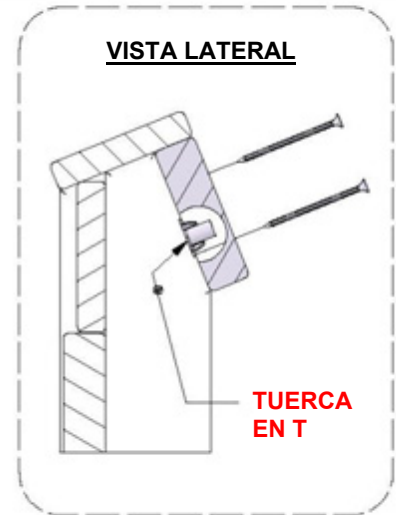
H17 TABLA DE FIJACIÓN - W4L18617
(x1) 1"x3 3/8"x31" (24x86x786)

ORIFICIOS HACIA ABAJO

CONSEJO:
COLOQUE PRIMERO LAS TUERCAS EN T EN LA MADERA



379 (x2)
TUERCA EN T - 5/16"



VISTA LATERAL

TUERCA EN T



201 (x8)
TORNILLO - 2 1/2"

COLOQUE LAS TUERCAS EN T DENTRO DE LA TABLA AL INSTALARLAS. ORIFICIOS HACIA ABAJO.

PASO 1 - VIGA DEL COLUMPIO

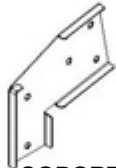
CANTIDAD	NÚMERO DE PIEZA	DESCRIPCIÓN
3	H100192	TUERCA CILÍNDRICA WH 5/16x7/8 NG
3	H100416	PERNO WH 5/16x3 NG
2	H100476	PERNO HEX 5/16x4 1/4 NG
4	H100478	ARANDELA PLANA 8x27 NG
2	H100479	CONTRATUERCA 5/16 NG



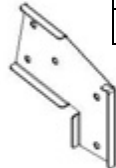
A50 VIGA GIRATORIA - W4L18631
(x1) 3 3/8"x5 1/4"x89 1/2" (86x134x2274)



A4M00619 SOPORTE EN ESCUADRA 66x66x127 - NG
(x2)

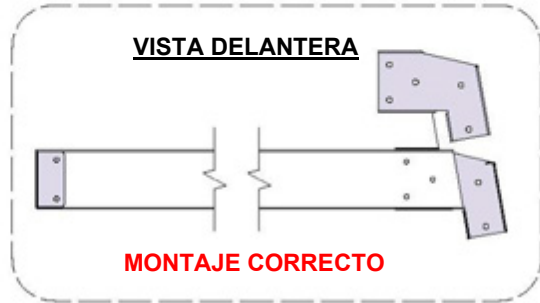
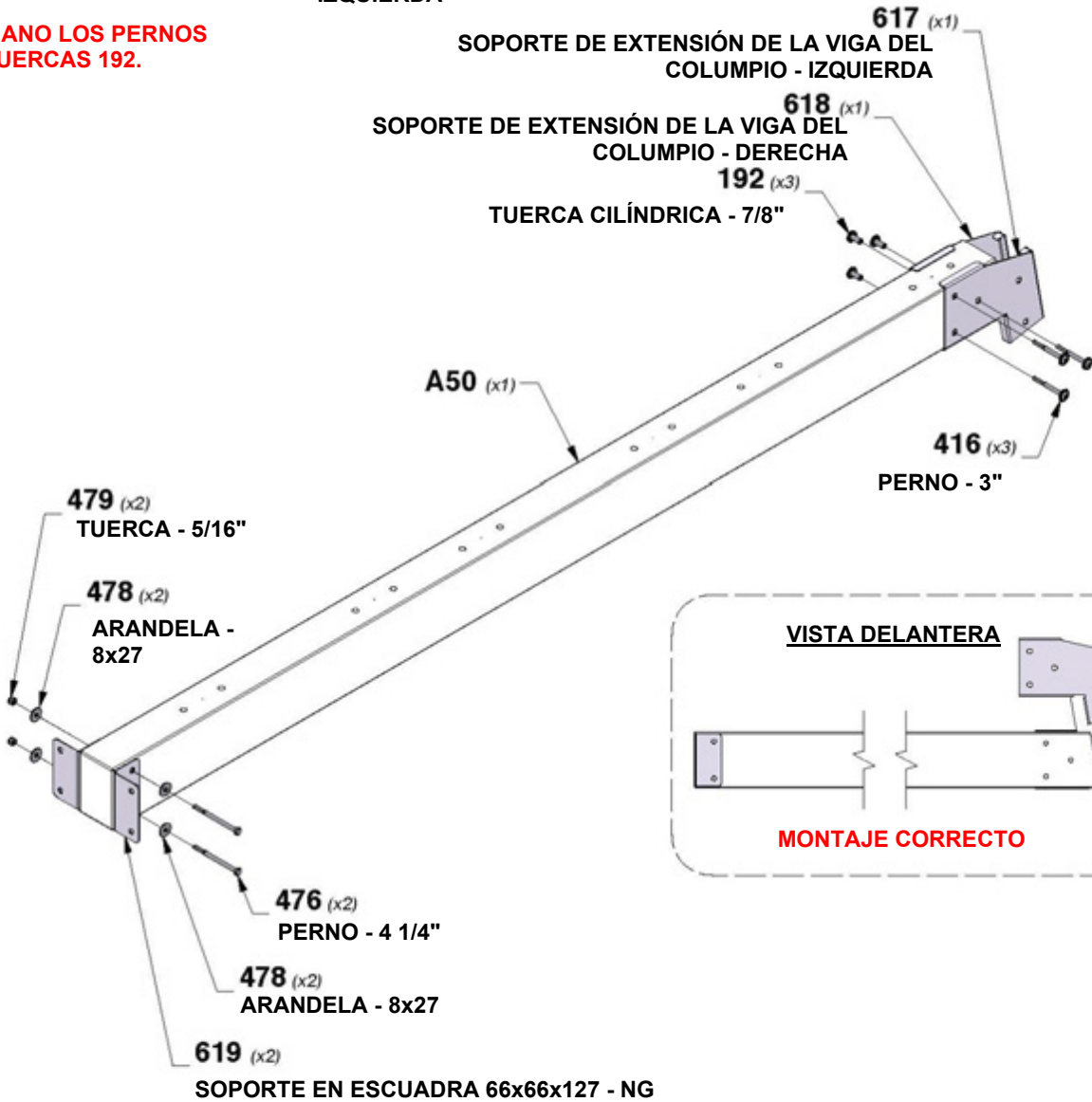


A4M00617 SOPORTE DE EXTENSIÓN DE LA VIGA DEL COLUMPIO - IZQUIERDA
(x1)



A4M00618 SOPORTE DE EXTENSIÓN DE LA VIGA DEL COLUMPIO - DERECHA
(x1)

CONSEJO:
AJUSTE A MANO LOS PERNOS 416 Y LAS TUERCAS 192.



PASO 2 - VIGA DEL COLUMPIO

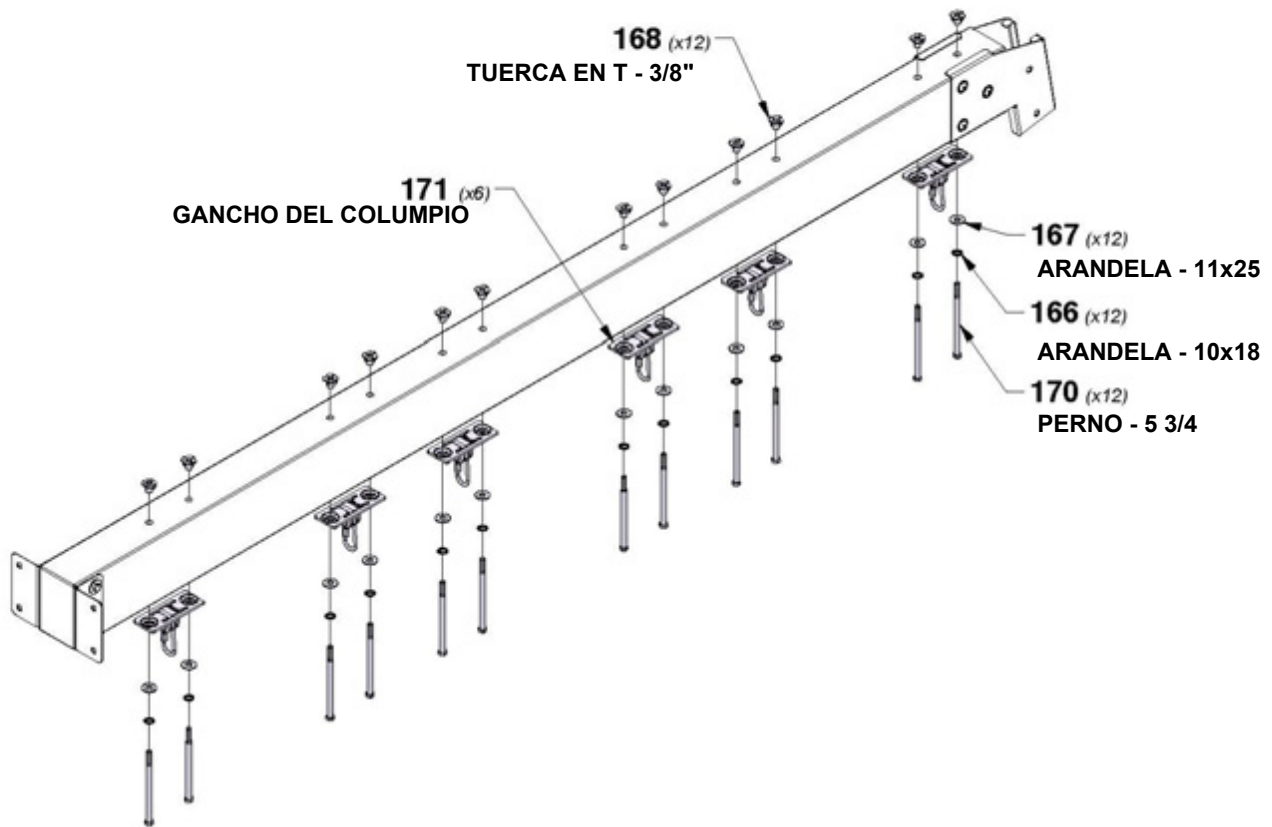


A4M02171
(x6)

GANCHO DEL COLUMPIO

CANTIDAD	NÚMERO DE PIEZA	DESCRIPCIÓN
12	H101166	ARANDELA DE FIJACIÓN INT. 10x18 NG
12	H101167	ARANDELA PLANA 11x25 NG
12	H101168	TUERCA EN T 3/8 NG
12	H101170	PERNO HEX 3/8x5 3/4 NG

**CONSEJO:
COLOQUE PRIMERO LAS
TUERCAS EN T EN LA MADERA**



168 (x12)

TUERCA EN T - 3/8"

171 (x6)

GANCHO DEL COLUMPIO

167 (x12)

ARANDELA - 11x25

166 (x12)

ARANDELA - 10x18

170 (x12)

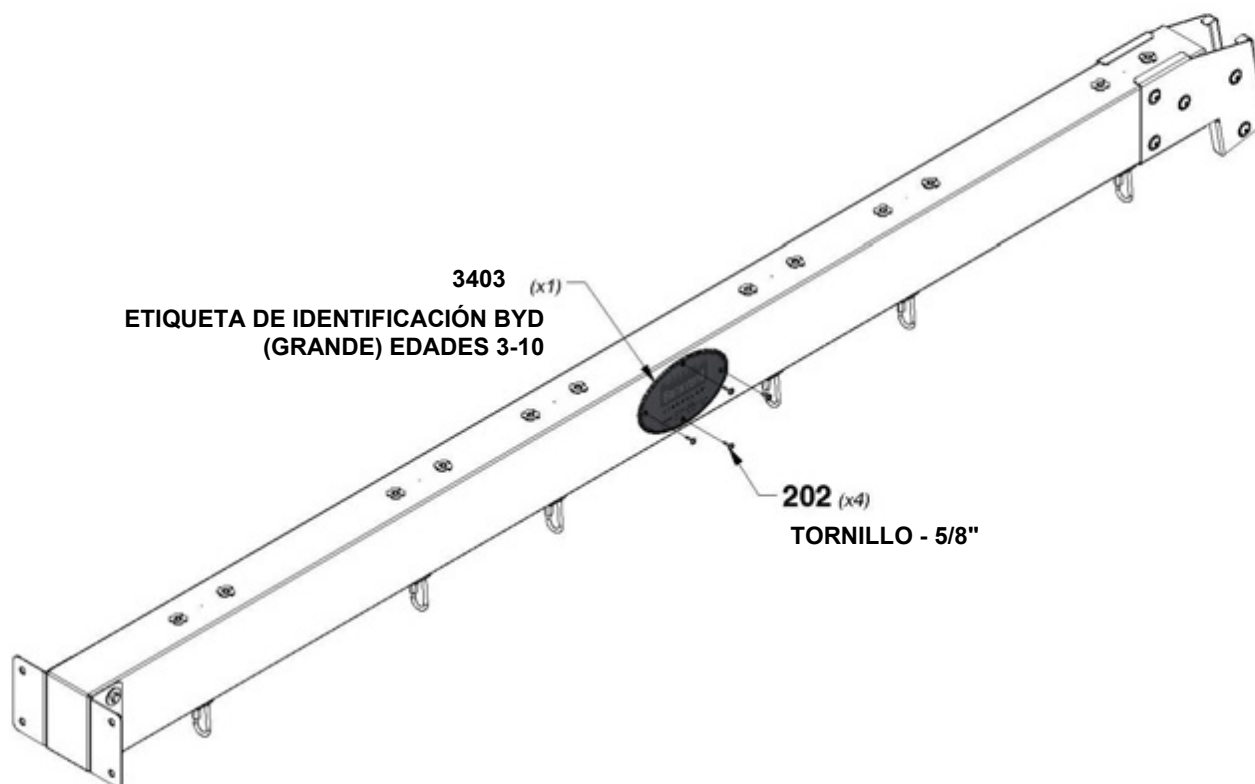
PERNO - 5 3/4

PASO 3 - VIGA DEL COLUMPIO

CANTIDAD	NÚMERO DE PIEZA	DESCRIPCIÓN
4	H100202	TORNILLO PWH 8x5/8 NG



A4M03403 (x1) ETIQUETA DE IDENTIFICACIÓN BYD (GRANDE)



PASO 4 - VIGA DEL COLUMPIO

CANTIDAD	NÚMERO DE PIEZA	DESCRIPCIÓN
6	H100379	TUERCA EN T 5/16 NG
4	H100407	PERNO WH 5/16x1 1/2 NG
2	H100503	PERNO WH 5/16x3-1/2 NG



A4M01782
(x1) **SOPORTE DE MARCO "A"**

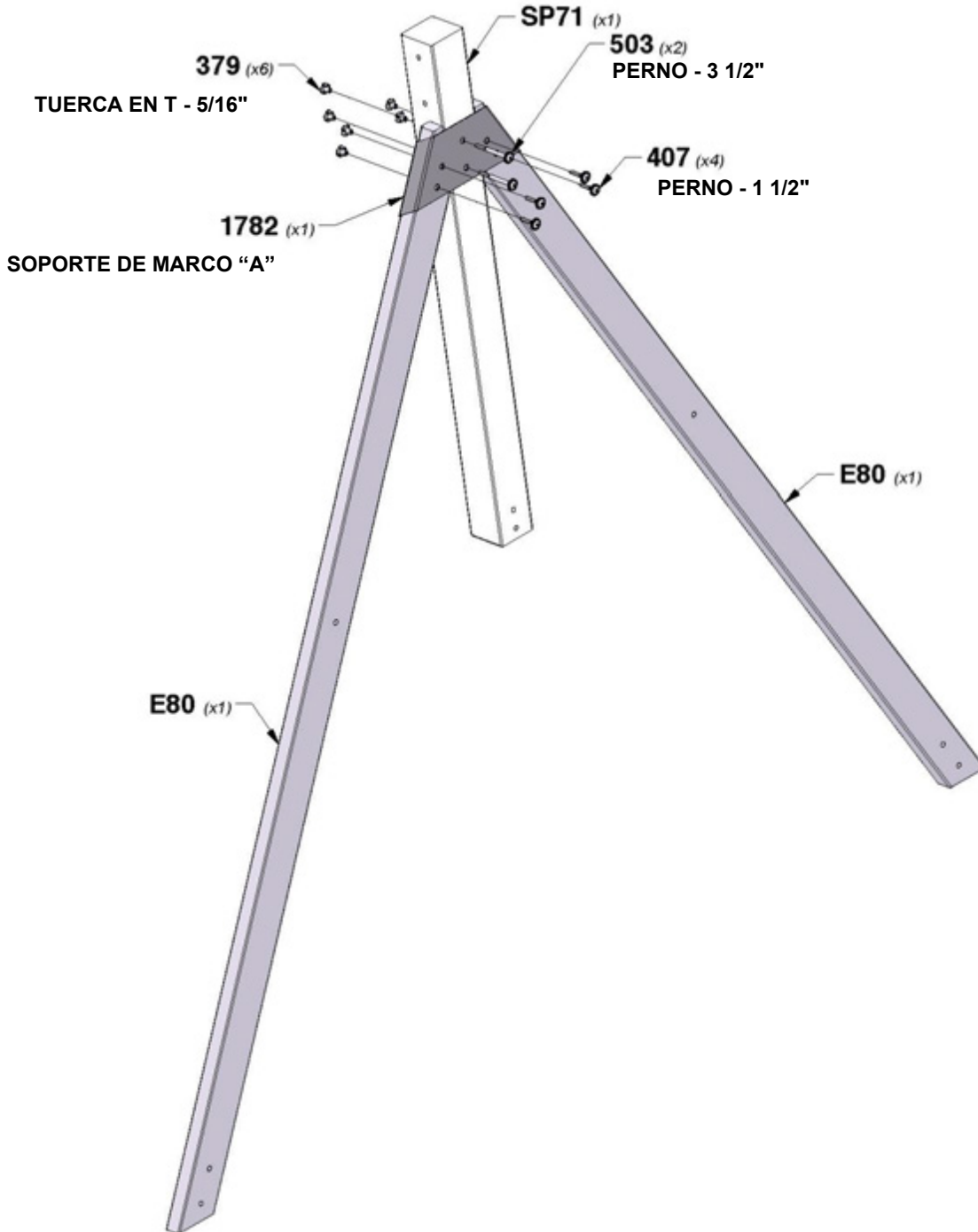


SP71
(x1) **SOPORTE DE LA VIGA DEL COLUMPIO - W4L18632**
3 3/8"x3 3/8"x43 3/8" (86x86x1102)



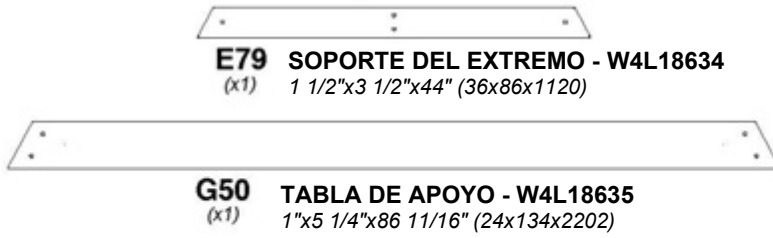
E80 **REFUERZO ANGULAR - W4L18633**
(x2) 1 3/8"x3 3/8"x87 1/8" (36x86x2212)

CONSEJO:
COLOQUE PRIMERO LAS
TUERCAS EN T EN LA MADERA

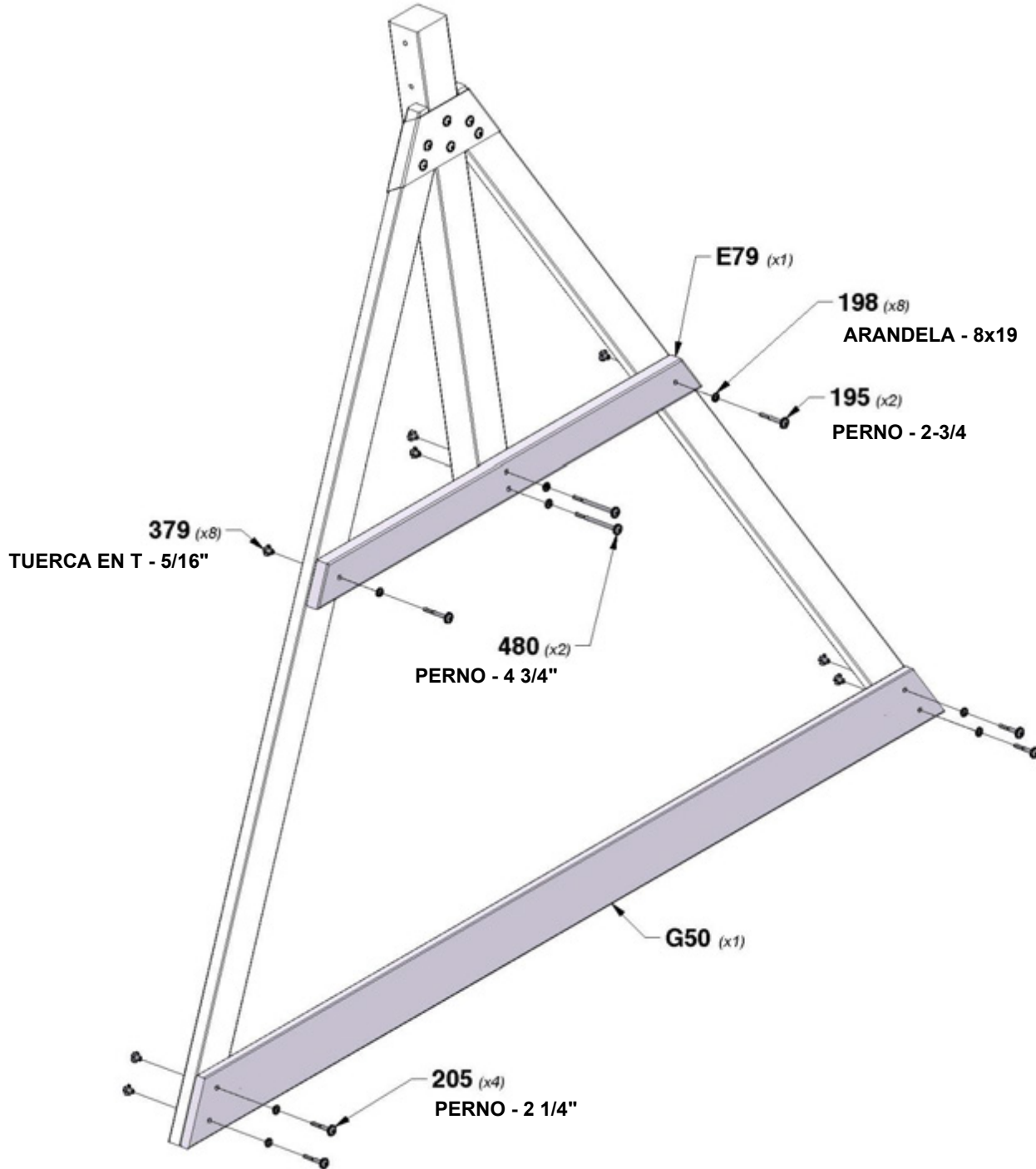


PASO 5 - VIGA DEL COLUMPIO

CANTIDAD	NÚMERO DE PIEZA	DESCRIPCIÓN
2	H100195	PERNO WH 5/16X2-3/4 NG
8	H100198	ARANDELA DE FIJACIÓN EXT. 8x19 NG
4	H100205	PERNO WH 5/16X2-1/4 NG
8	H100379	TUERCA EN T 5/16 NG
2	H100480	PERNO WH 5/16X4 3/4 NG



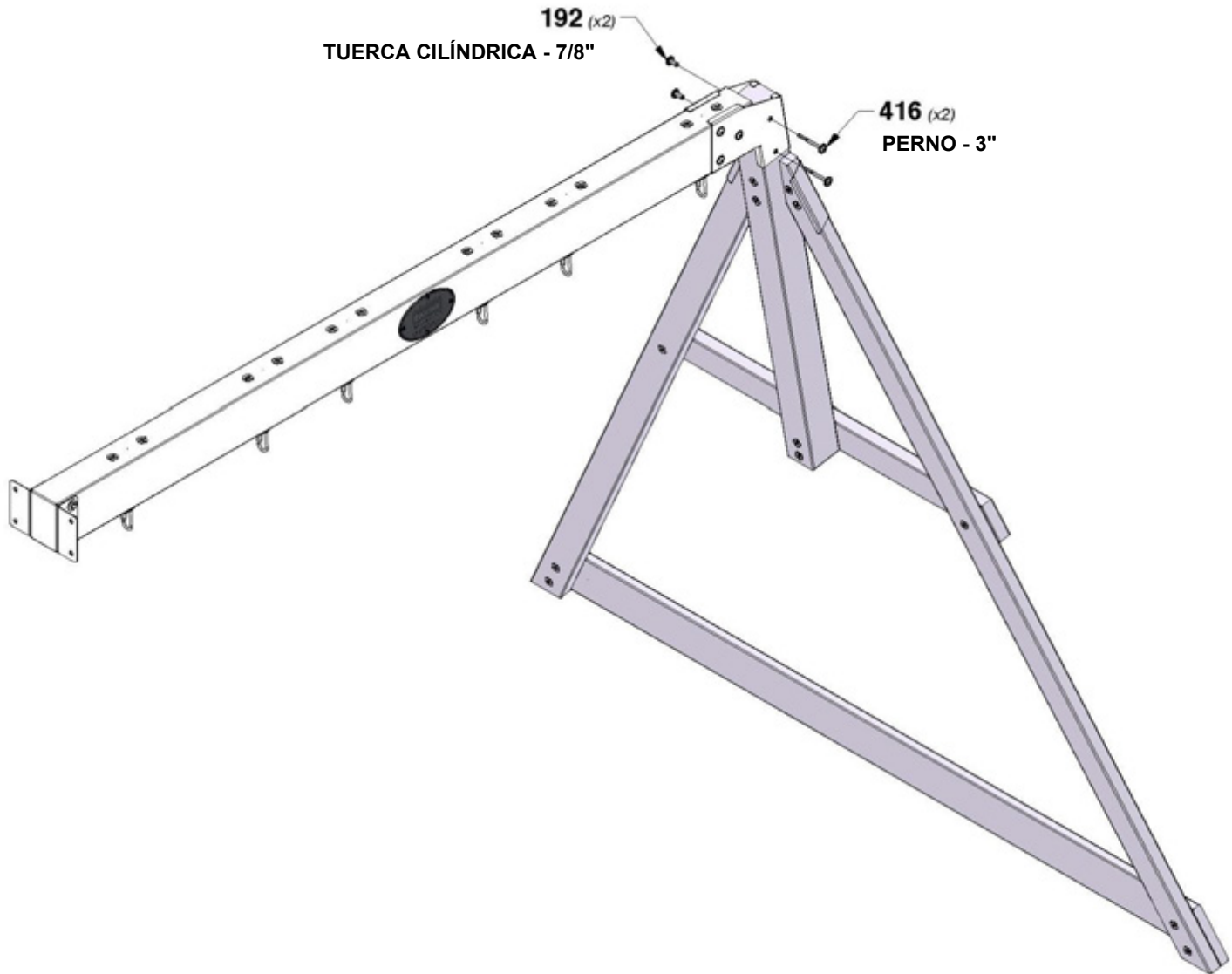
CONSEJO:
COLOQUE PRIMERO LAS
TUERCAS EN T EN LA MADERA



PASO 6 - VIGA DEL COLUMPIO

CANTIDAD	NÚMERO DE PIEZA	DESCRIPCIÓN
2	H100192	TUERCA CILÍNDRICA WH 5/16x7/8 NG
2	H100416	PERNO WH 5/16x3 NG

CONSEJO:
AJUSTE TODOS LOS (5) PERNOS 416 Y LAS
TUERCAS CILÍNDRICAS 192 AHORA.



PASO 1 - ESCALERA

CANTIDAD	NÚMERO DE PIEZA	DESCRIPCIÓN
8	H100391	TORNILLO PWH 8x5/8 NG

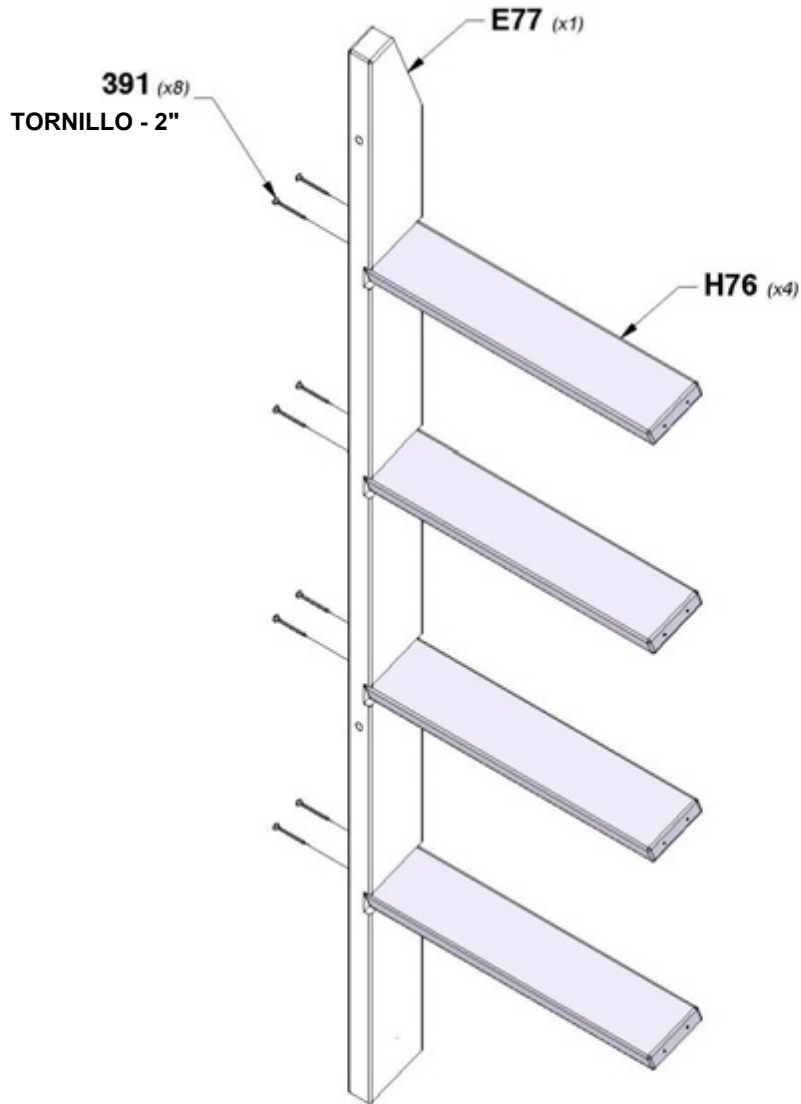


E77
(x1) **MONTANTE IZQUIERDO - W4L18554**
1 3/8"x3 3/8"x57 3/4" (36x86x1466)



H76
(x4) **PELDAÑO DE ESCALERA - W4L18556**
1"x3 3/8"x18 1/8" (24x86x460)

CONSEJO:
ALINEE LOS ORIFICIOS GUÍA

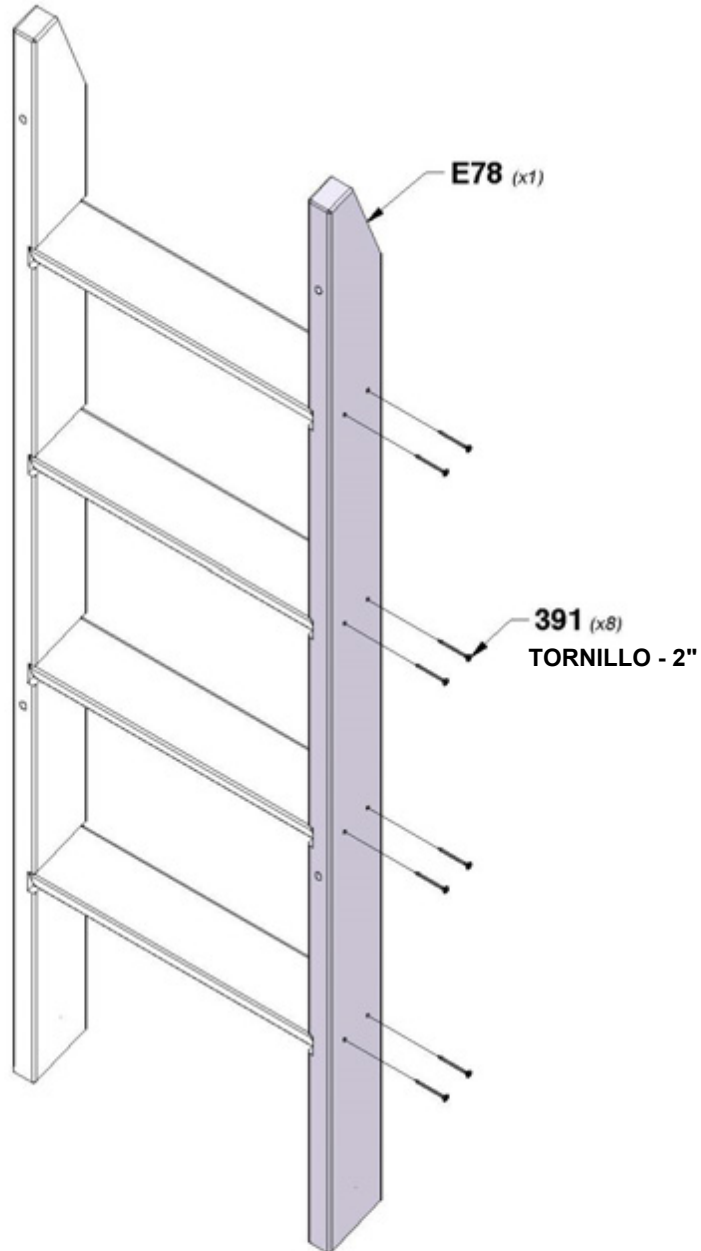


PASO 2 - ESCALERA

CANTIDAD	NÚMERO DE PIEZA	DESCRIPCIÓN
8	H100391	TORNILLO PFH 8x2 NG



E78 MONTANTE DERECHO - W4L18555
(x1) 1 3/8"x3 3/8"x57 3/4" (36x86x1466)



PASO 3 - ESCALERA

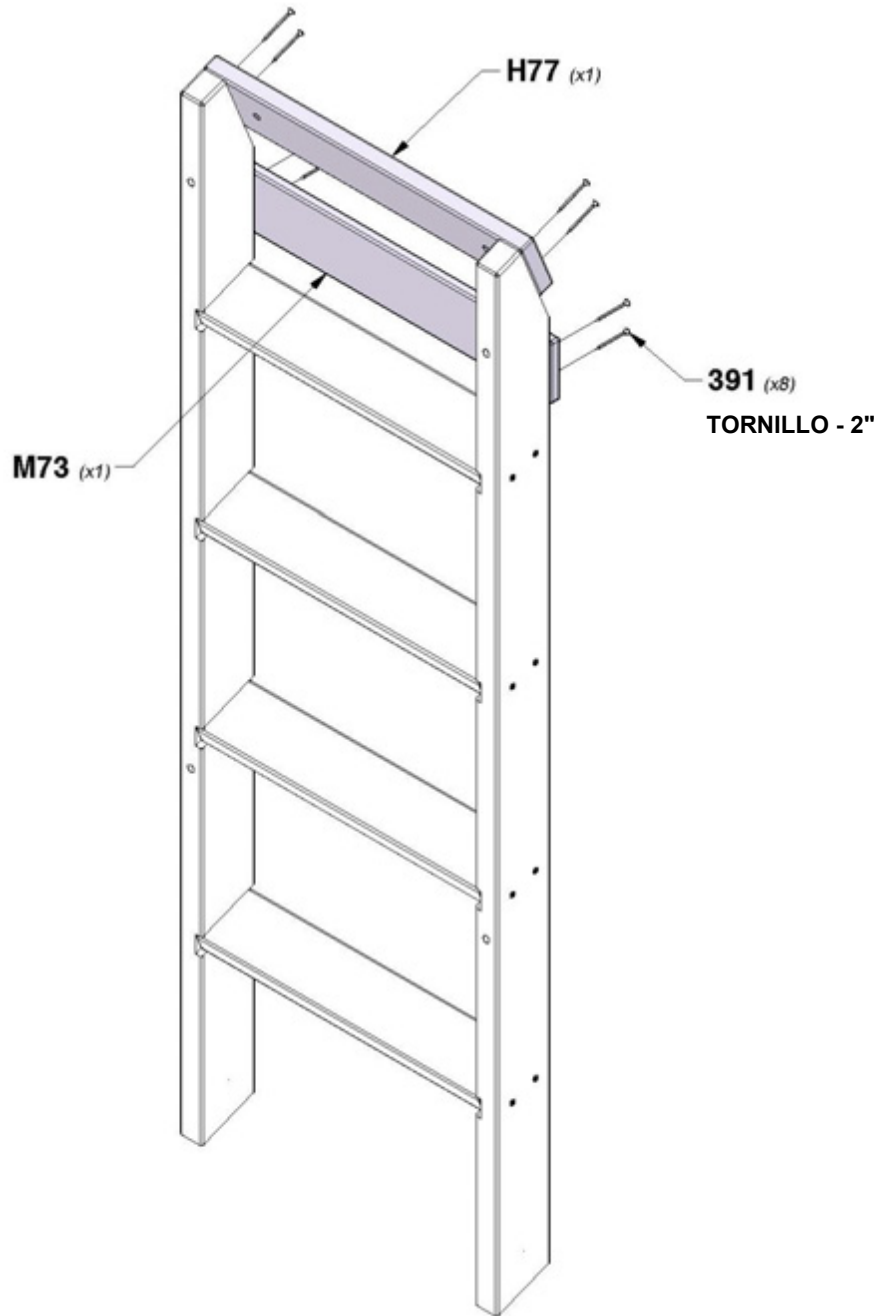
CANTIDAD	NÚMERO DE PIEZA	DESCRIPCIÓN
8	H100391	TORNILLO PFH 8x2 NG



H77
(x1) **TABLA DE FIJACIÓN - W4L18557**
1"x3 3/8"x20 1/8" (24x86x512)

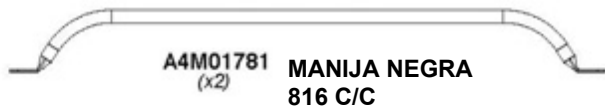


M73
(x1) **SOPORTE POSTERIOR - W4L18558**
5/8"x3 3/8"x20 1/8" (16x86x512)

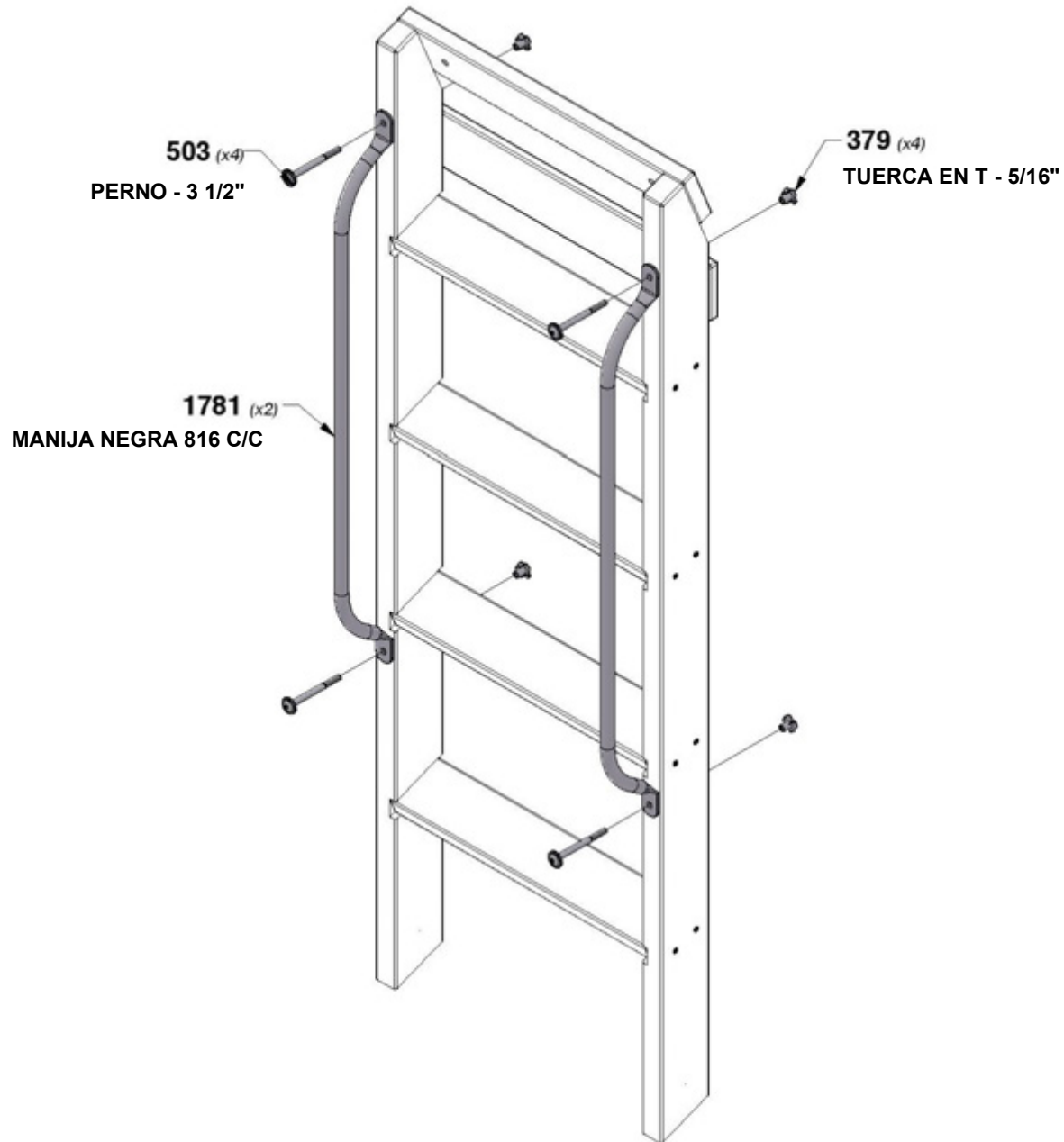


PASO 4 - ESCALERA

CANTIDAD	NÚMERO DE PIEZA	DESCRIPCIÓN
4	H100379	TUERCA EN T 5/16 NG
4	H100503	PERNO WH 5/16x3-1/2 NG



CONSEJO:
COLOQUE PRIMERO LAS TUERCAS EN T EN LA MADERA



PASO 1 - MONTAJE DEL FUERTE

CANTIDAD	NÚMERO DE PIEZA	DESCRIPCIÓN
10	H100198	ARANDELA DE FIJACIÓN EXT. 8x19 NG
10	H100379	TUERCA EN T 5/16 NG
10	H100415	PERNO WH 5/16x3 3/4 NG



B01 POSTE - W2A03790
(x1) 3"x3"x80 1/8" (76x76x2036)



B02 POSTE - W4L18531
(x1) 3"x3"x80 1/8" (76x76x2036)



G01 TABLA DE APOYO - W4L18532
(x1) 1"x5 1/4"x89 3/8" (24x134x2270)

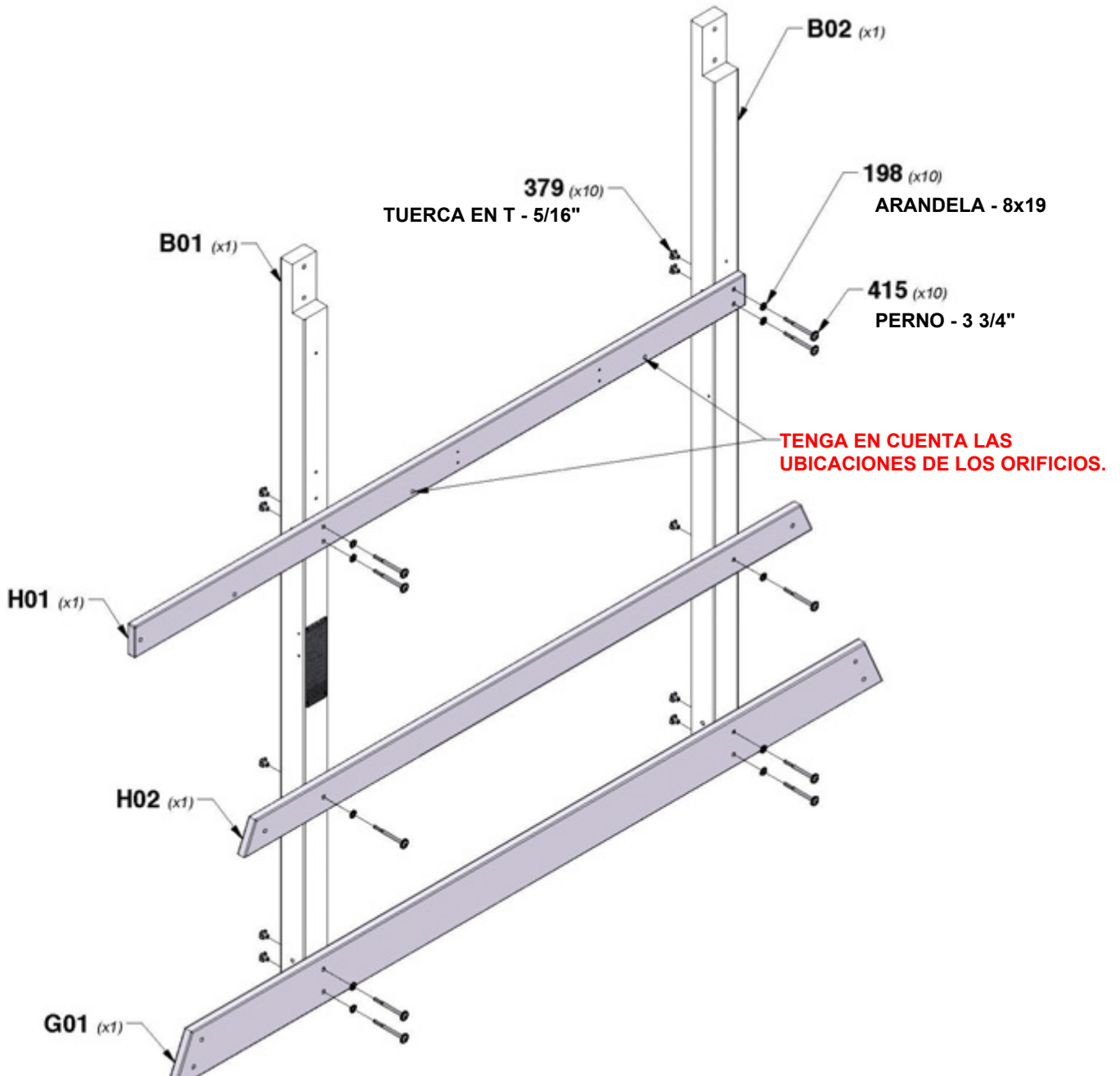


H01 SOPORTE DEL SUELO - W4L18534
(x1) 1"x3 3/8"x77" (24x86x1956)



H02 TABLA DE SEGURIDAD - W4L18537
(x1) 1"x3 3/8"x71 5/8" (24x86x1819)

CONSEJO:
COLOQUE PRIMERO LAS TUERCAS EN T EN LA MADERA



PASO 2 - MONTAJE DEL FUERTE



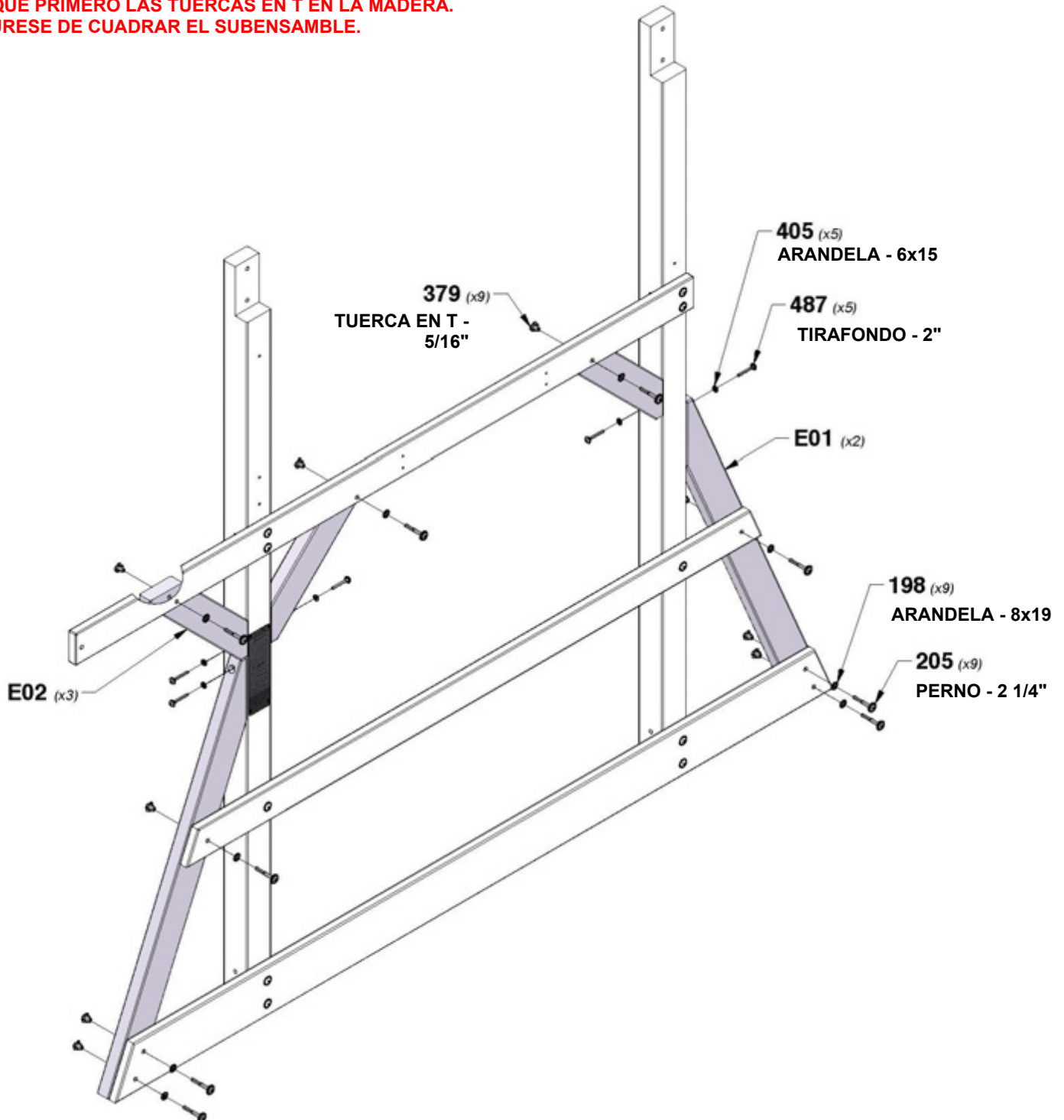
E01 REFUERZO ANGULAR - W4L18533
(x2) 1 3/8"x3 3/8"x42 5/8" (36x86x1083)



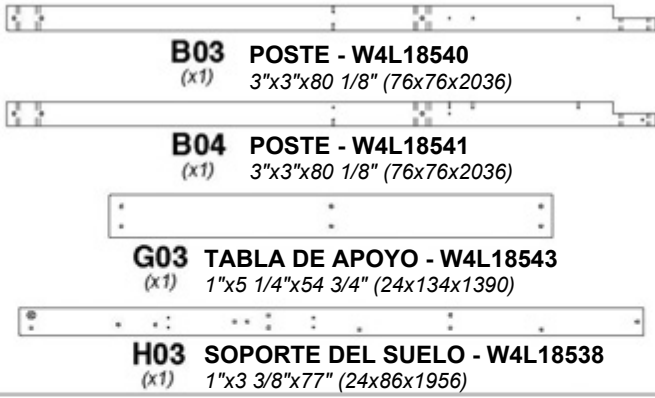
E02 SOPORTE DE LA PLATAFORMA - W4L18535
(x3) 1 3/8"x3 3/8"x17" (36x86x433)

CANTIDAD	NÚMERO DE PIEZA	DESCRIPCIÓN
9	H100198	ARANDELA DE FIJACIÓN EXT. 8x19 NG
9	H100205	PERNO WH 5/16x2-1/4 NG
9	H100379	TUERCA EN T 5/16 NG
5	H100405	ARANDELA DE FIJACIÓN EXT. 6x15 NG
5	H100487	TIRAFONDO WH 1/4x2 NG

CONSEJO:
COLOQUE PRIMERO LAS TUERCAS EN T EN LA MADERA.
ASEGÚRESE DE CUADRAR EL SUBENSAMBLE.



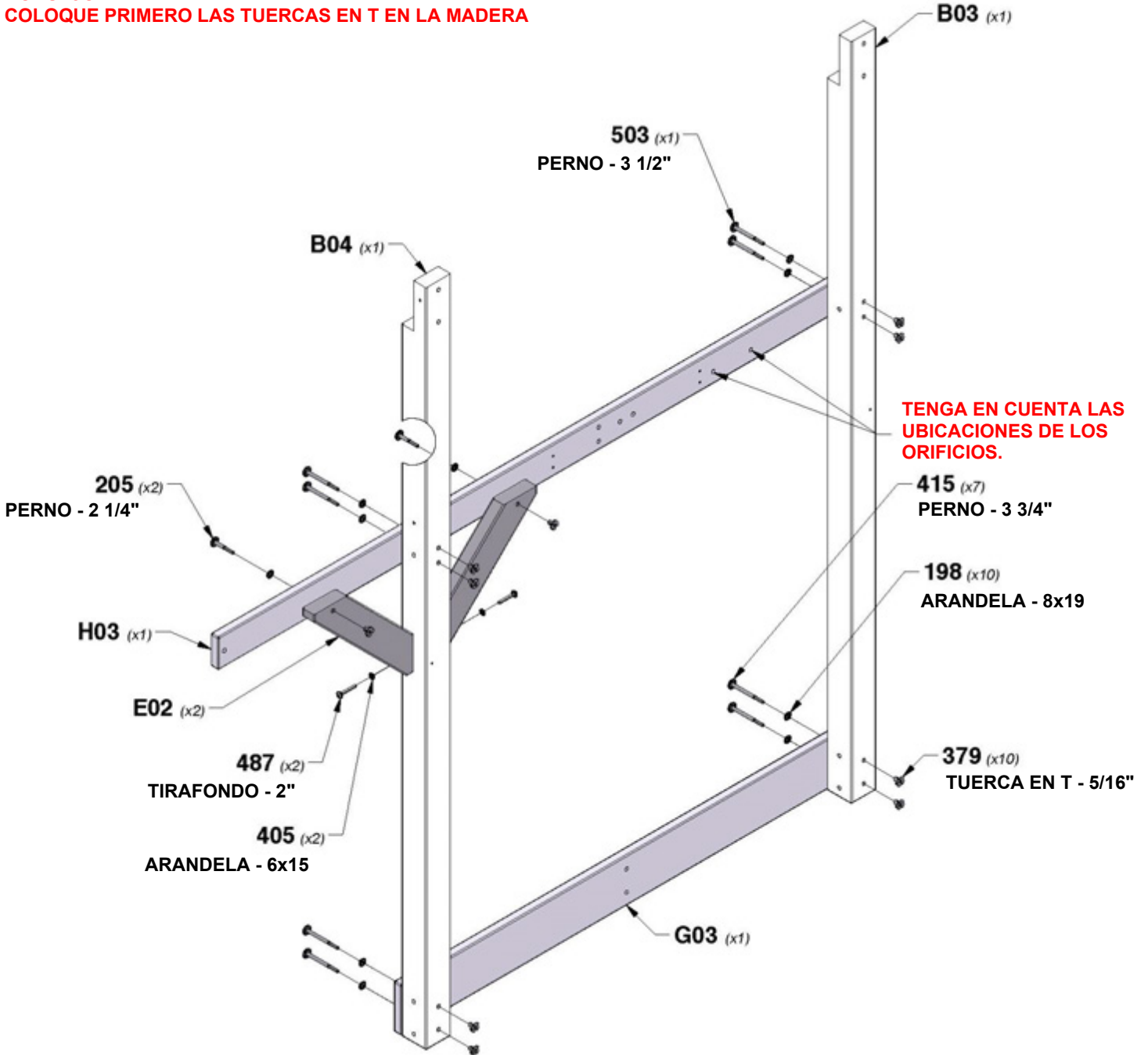
PASO 3 - MONTAJE DEL FUERTE



CANTIDAD	NÚMERO DE PIEZA	DESCRIPCIÓN
10	H100198	ARANDELA DE FIJACIÓN EXT. 8x19 NG
2	H100205	PERNO WH 5/16x2-1/4 NG
10	H100379	TUERCA EN T 5/16 NG
2	H100405	ARANDELA DE FIJACIÓN EXT. 6x15 NG
7	H100415	PERNO WH 5/16x3 3/4 NG
2	H100487	TIRAFONDO WH 1/4x2 NG
1	H100503	PERNO WH 5/16x3-1/2 NG



CONSEJO:
COLOQUE PRIMERO LAS TUERCAS EN T EN LA MADERA



PASO 4 - MONTAJE DEL FUERTE

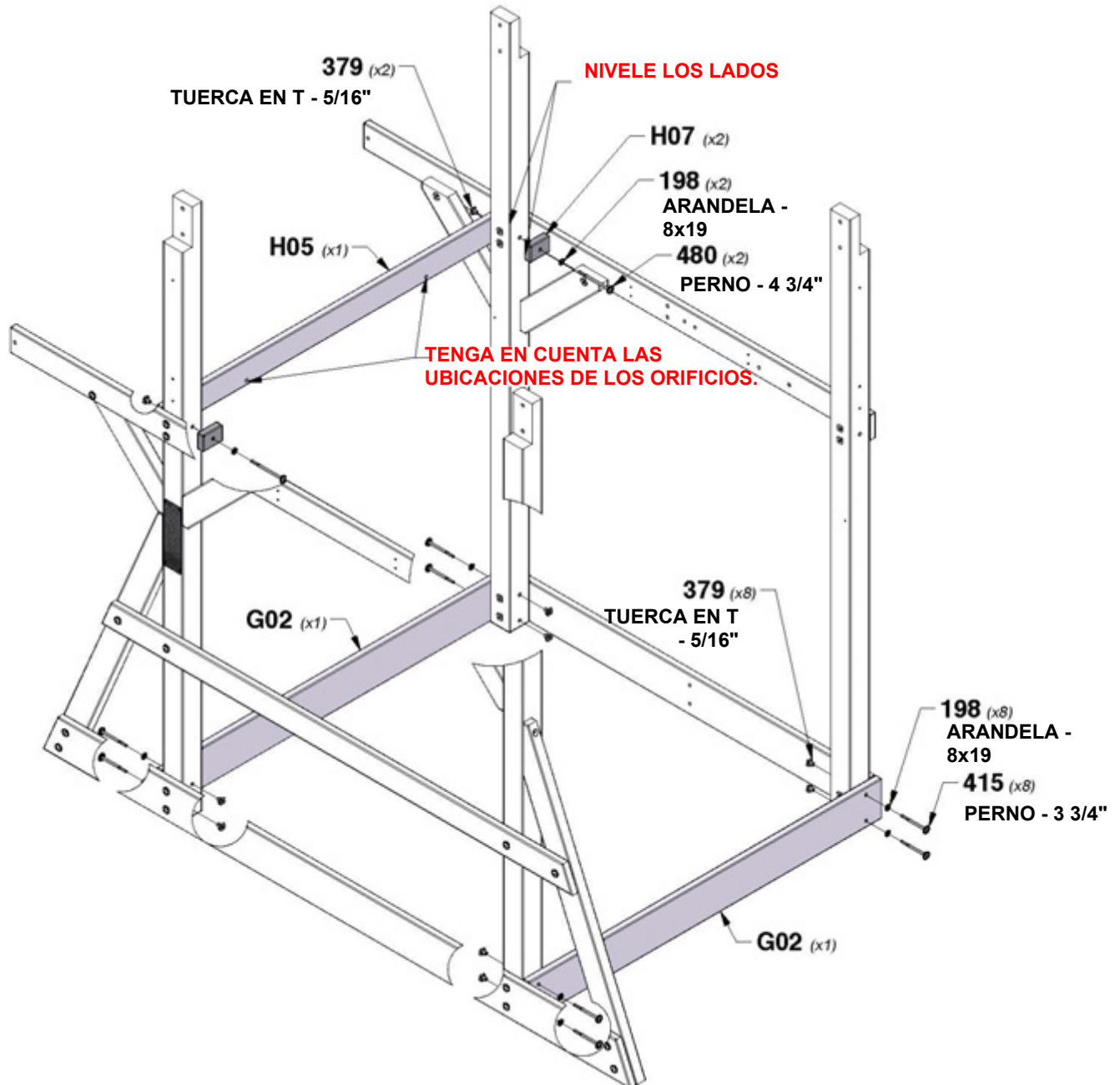
CANTIDAD	NÚMERO DE PIEZA	DESCRIPCIÓN
10	H100198	ARANDELA DE FIJACIÓN EXT. 8x19 NG
10	H100379	TUERCA EN T 5/16 NG
8	H100415	PERNO WH 5/16x3 3/4 NG
2	H100480	PERNO WH 5/16x4 3/4 NG

G02 TABLA DE APOYO - W4L18542
(x2) 1"x5 1/4"x53 3/4" (24x134x1364)

H05 GUÍA DE APOYO - W4L18545
(x1) 1"x3 3/8"x52 3/4" (24x86x1340)

H07 SOPORTE DEL SUELO - W4L18561
(x2) 1"x3"x2 1/8" (24x76x54)

CONSEJO:
COLOQUE PRIMERO LAS TUERCAS EN T EN LA MADERA



PASO 5 - MONTAJE DEL FUERTE

CANTIDAD	NÚMERO DE PIEZA	DESCRIPCIÓN
2	H100198	ARANDELA DE FIJACIÓN EXT. 8x19 NG
2	H100379	TUERCA EN T 5/16 NG
2	H100480	PERNO WH 5/16x4 3/4 NG



H04 GUÍA DE APOYO - W4L18544
(x1) 1"x3 3/8"x53 3/4" (24x86x1364)

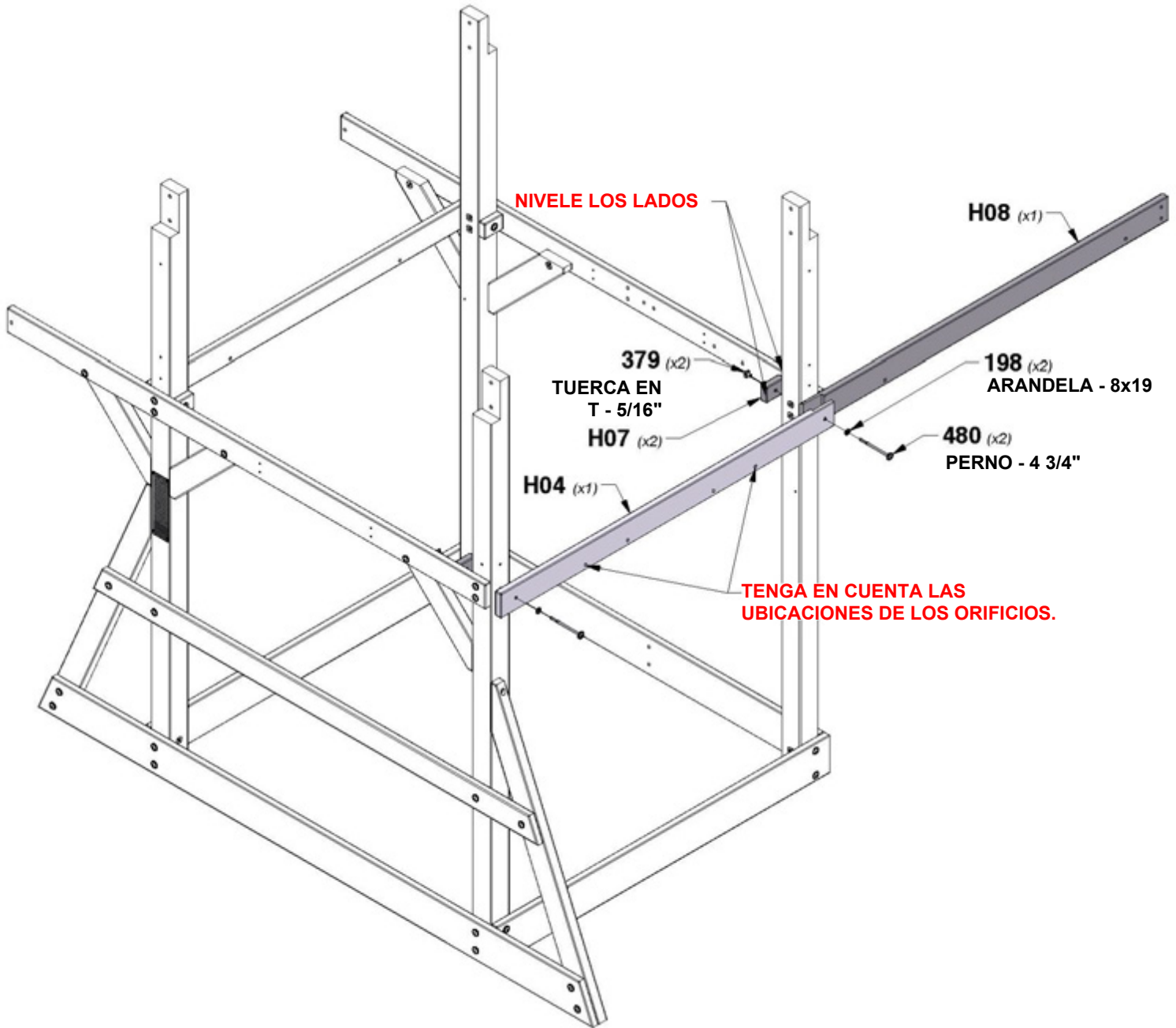


H08 GUÍA DE APOYO - W4L18565
(x1) 1"x3 3/8"x58 3/8" (24x86x1483)



H07 SOPORTE DEL SUELO - W4L18561
(x2) 1"x3"x2 1/8" (24x76x54)

CONSEJO:
COLOQUE PRIMERO LAS TUERCAS EN T EN LA MADERA



PASO 6 - MONTAJE DEL FUERTE

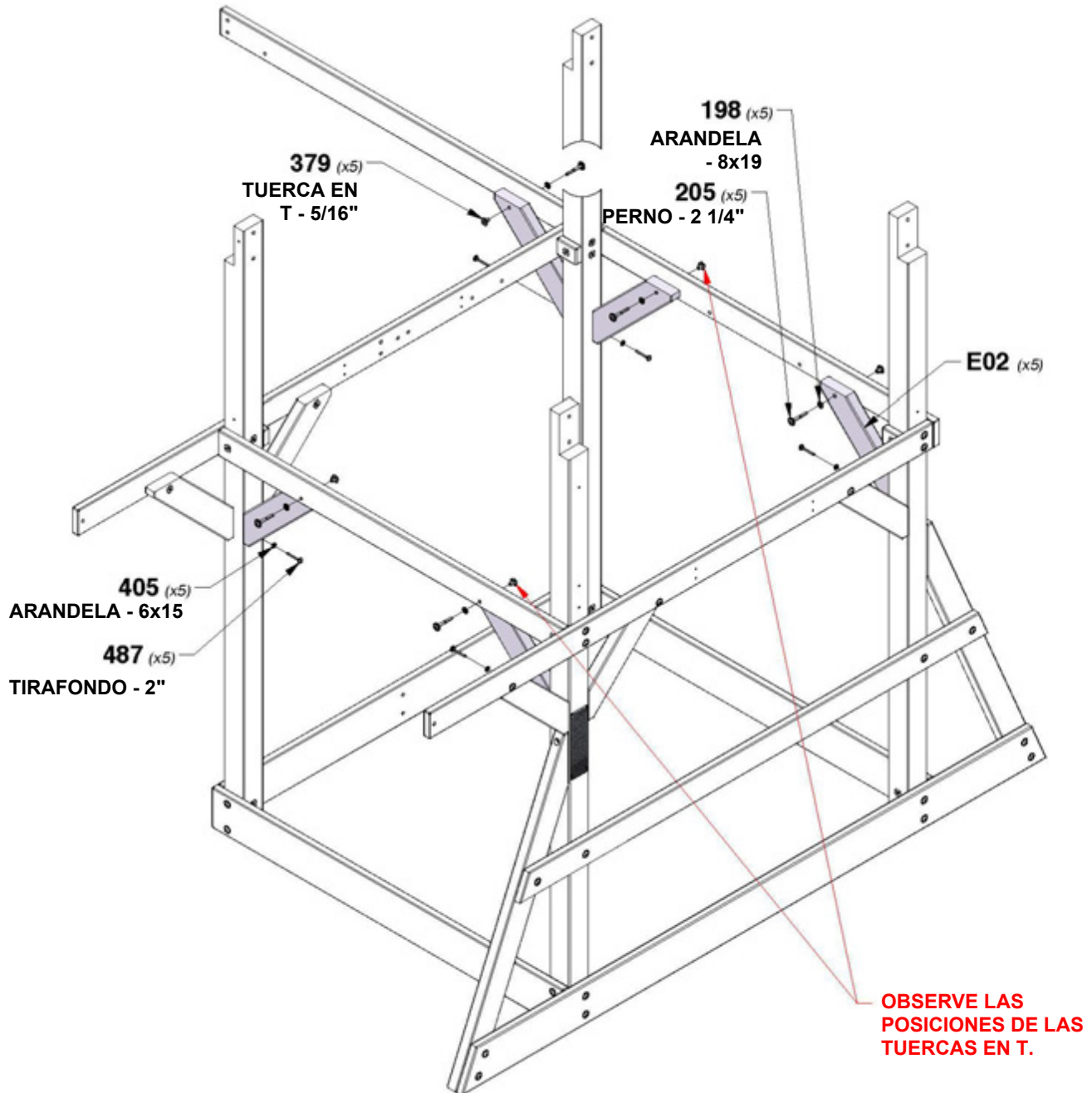
E02
(x5)



SOPORTE DE LA PLATAFORMA - W4L18535
1 3/8"x3 3/8"x17" (36x86x433)

CANTIDAD	NÚMERO DE PIEZA	DESCRIPCIÓN
5	H100198	ARANDELA DE FIJACIÓN EXT. 8x19 NG
5	H100205	PERNO WH 5/16x2-1/4 NG
5	H100379	TUERCA EN T 5/16 NG
5	H100405	ARANDELA DE FIJACIÓN EXT. 6x15 NG
5	H100487	TIRAFONDO WH 1/4x2 NG

CONSEJO:
COLOQUE PRIMERO LAS TUERCAS EN T EN LA MADERA

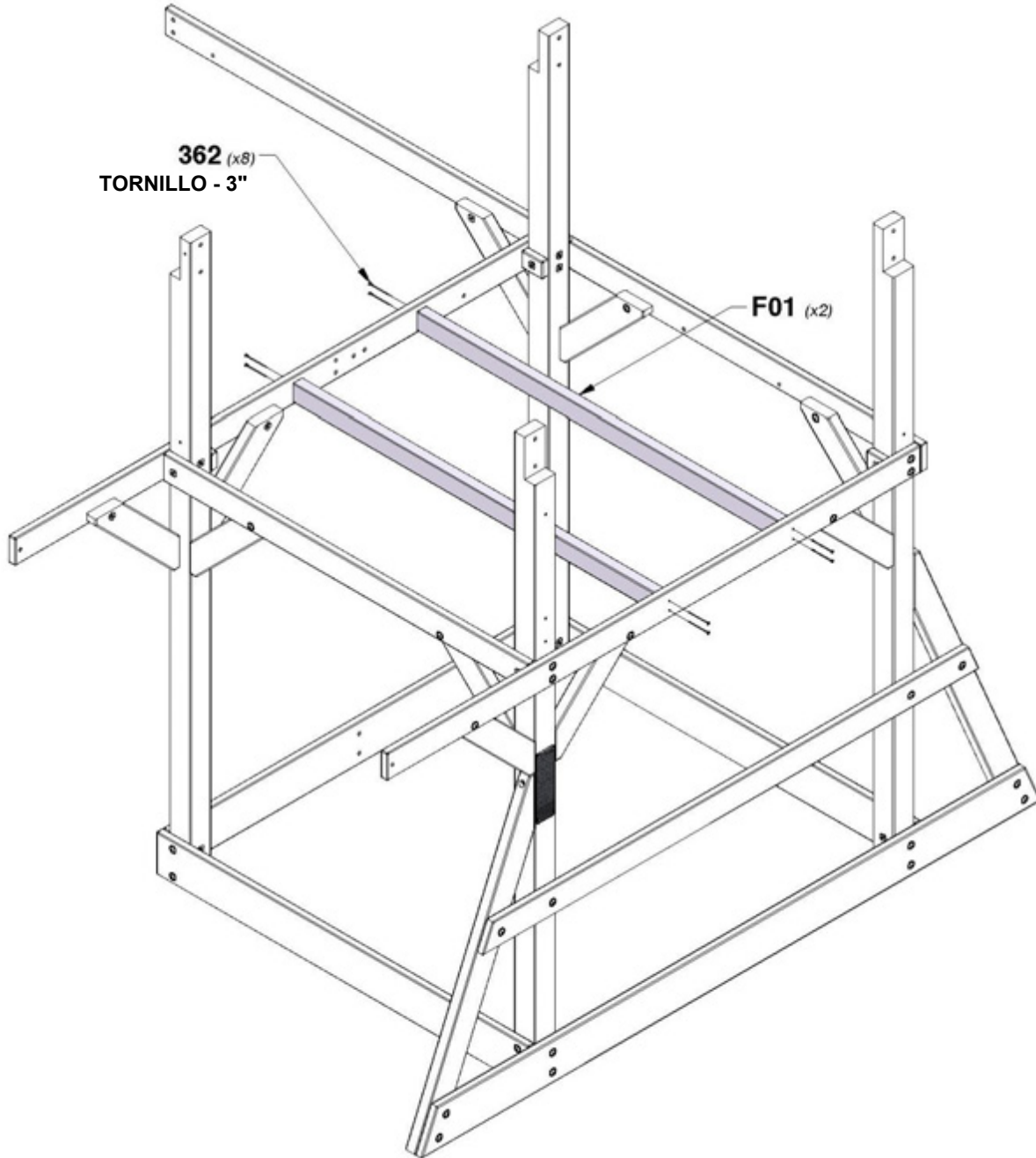
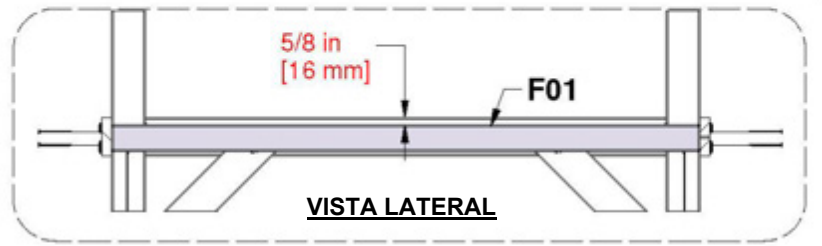


PASO 7 - MONTAJE DEL FUERTE

CANTIDAD	NÚMERO DE PIEZA	DESCRIPCIÓN
8	H100362	TORNILLO PFH 8x3 NG



F01 VIGA DE APOYO - W4L18547
(x2) 1 3/8"x2 3/8"x52 3/4" (36x60x1340)



PASO 8 - MONTAJE DEL FUERTE

CANTIDAD	NÚMERO DE PIEZA	DESCRIPCIÓN
6	H100198	ARANDELA DE FIJACIÓN EXT. 8x19 NG
4	H100205	PERNO WH 5/16x2-1/4 NG
6	H100379	TUERCA EN T 5/16 NG
2	H100484	PERNO WH 5/16x3 1/4 NG

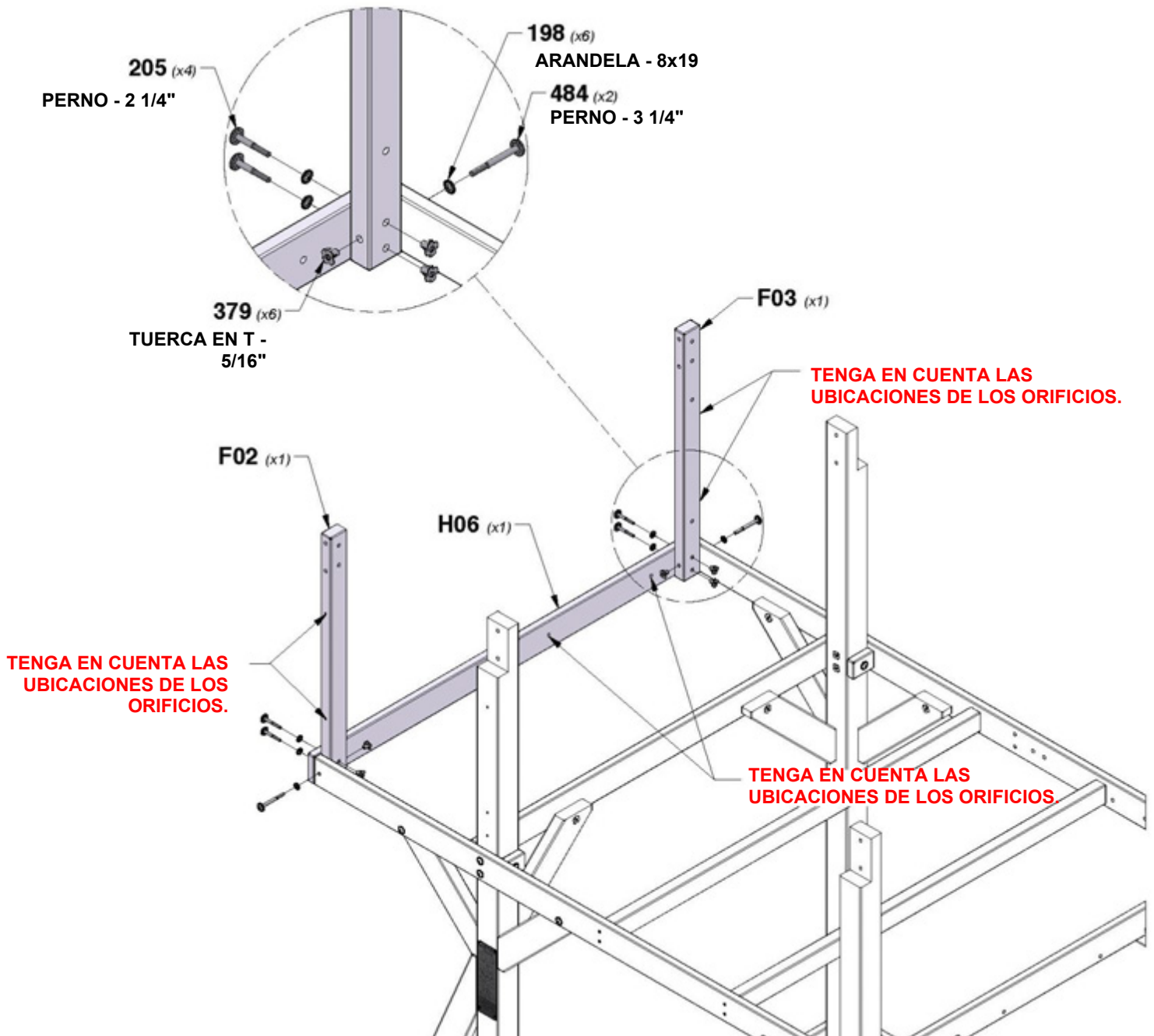
F02 MONTANTE - W4L18548
(x1) 1 3/8"x2 3/8"x30 1/2" (36x60x776)

F03 MONTANTE - W4L18549
(x1) 1 3/8"x2 3/8"x30 1/2" (36x60x776)



H06 GUÍA DE APOYO - W4L18551
(x1) 1"x3 3/8"x54 5/8" (24x86x1388)

CONSEJO:
COLOQUE PRIMERO LAS TUERCAS EN T EN LA MADERA



PASO 9A - MONTAJE DEL FUERTE

CANTIDAD	NÚMERO DE PIEZA	DESCRIPCIÓN
4	H100198	ARANDELA DE FIJACIÓN EXT. 8x19 NG
4	H100205	PERNO WH 5/16x2-1/4 NG
4	H100379	TUERCA EN T 5/16 NG

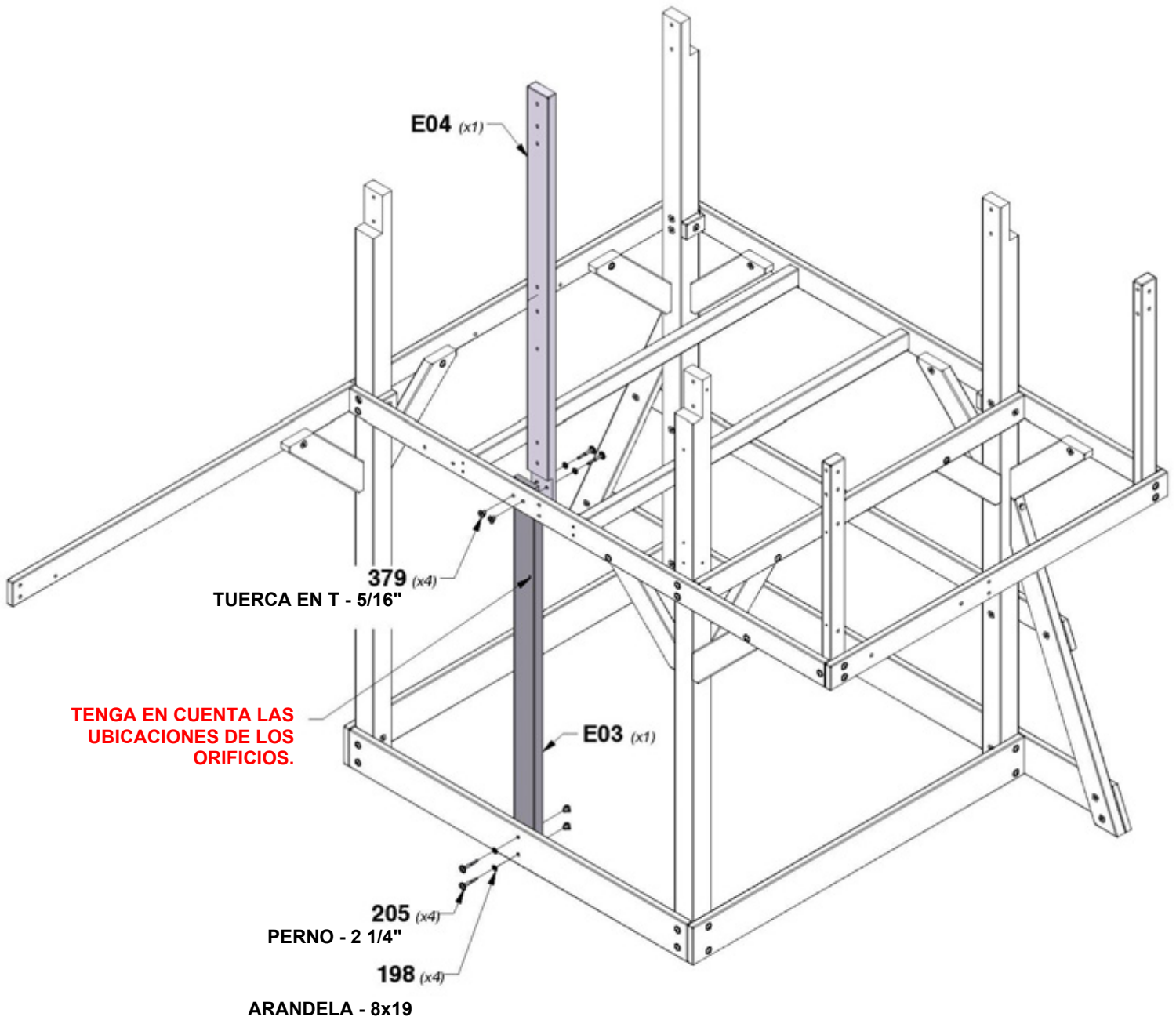


E03 MONTANTE - W4L18564
(x1) 1 3/8"x3 3/8"x53" (36x86x1346)



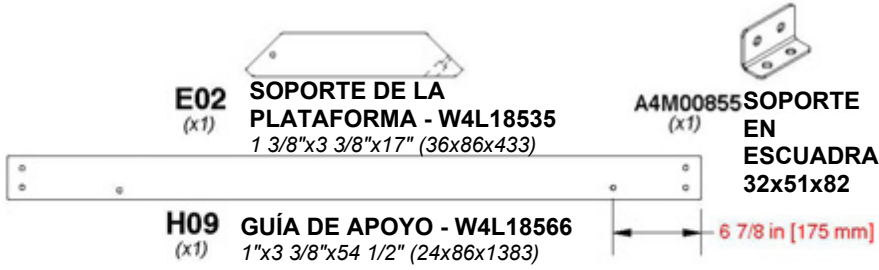
E04 MONTANTE - W4L18575
(x1) 1 3/8"x3 3/8"x56 7/8" (36x86x1446)

CONSEJO:
COLOQUE PRIMERO LAS TUERCAS EN T EN LA MADERA

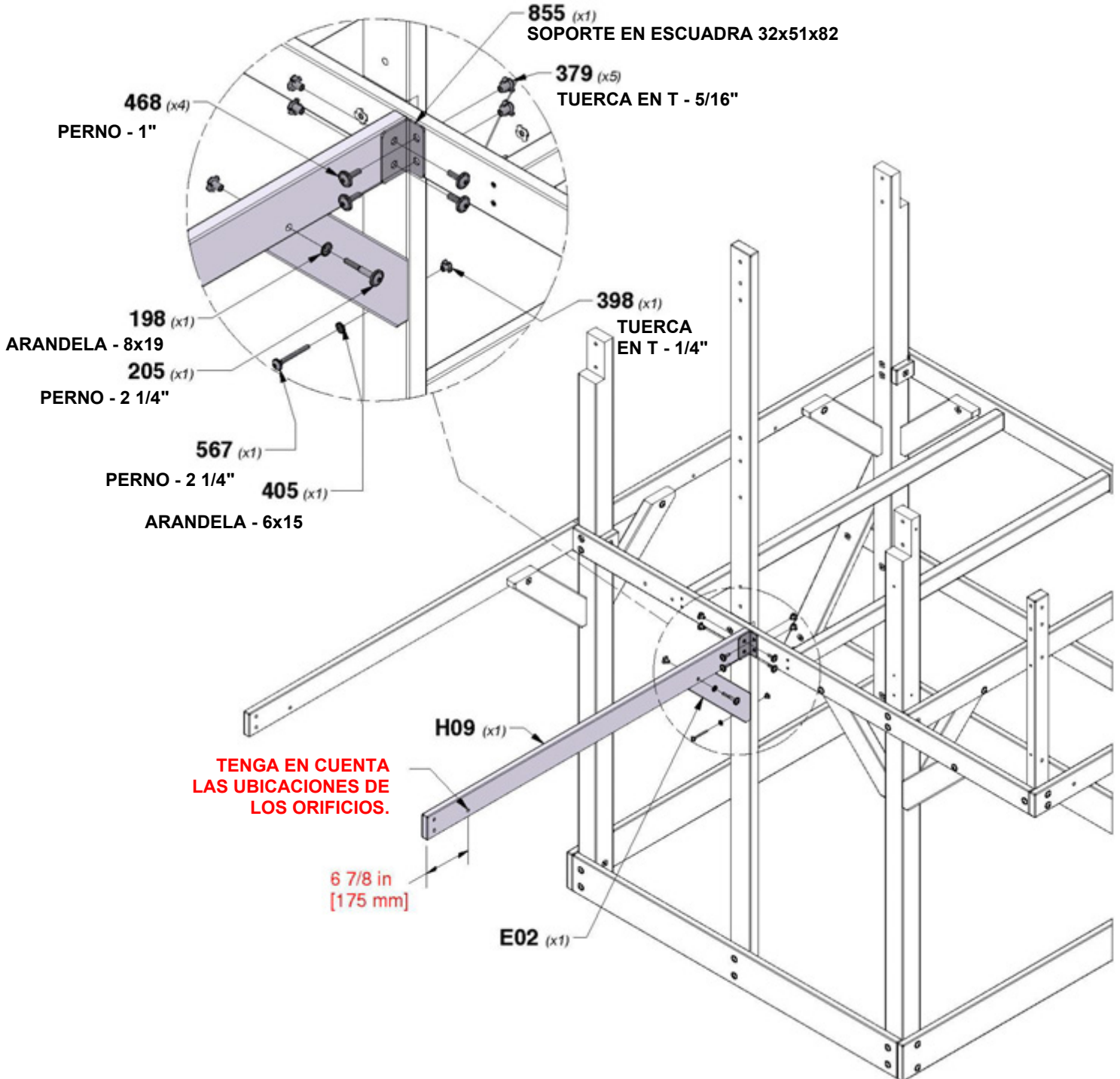


PASO 9B - MONTAJE DEL FUERTE

CANTIDAD	NÚMERO DE PIEZA	DESCRIPCIÓN
1	H100198	ARANDELA DE FIJACIÓN EXT. 8x19 NG
1	H100205	PERNO WH 5/16x2-1/4 NG
5	H100379	TUERCA EN T 5/16 NG
1	H100398	TUERCA EN T 1/4 NG
1	H100405	ARANDELA DE FIJACIÓN EXT. 6x15 NG
4	H100468	PERNO WH 5/16x1 NG
1	H100567	PERNO WH 1/4x2-1/4 NG



CONSEJO:
COLOQUE PRIMERO LAS TUERCAS EN T EN LA MADERA



TENGA EN CUENTA LAS UBICACIONES DE LOS ORIFICIOS.

PASO 10 - MONTAJE DEL FUERTE

CANTIDAD	NÚMERO DE PIEZA	DESCRIPCIÓN
6	H100198	ARANDELA DE FIJACIÓN EXT. 8x19 NG
2	H100205	PERNO WH 5/16x2-1/4 NG
6	H100379	TUERCA EN T 5/16 NG
4	H100484	PERNO WH 5/16x3 1/4 NG



F05 MONTANTE - W4L18567
(x2) 1 3/8"x2 3/8"x30 1/2" (36x60x776)

SUPERIOR

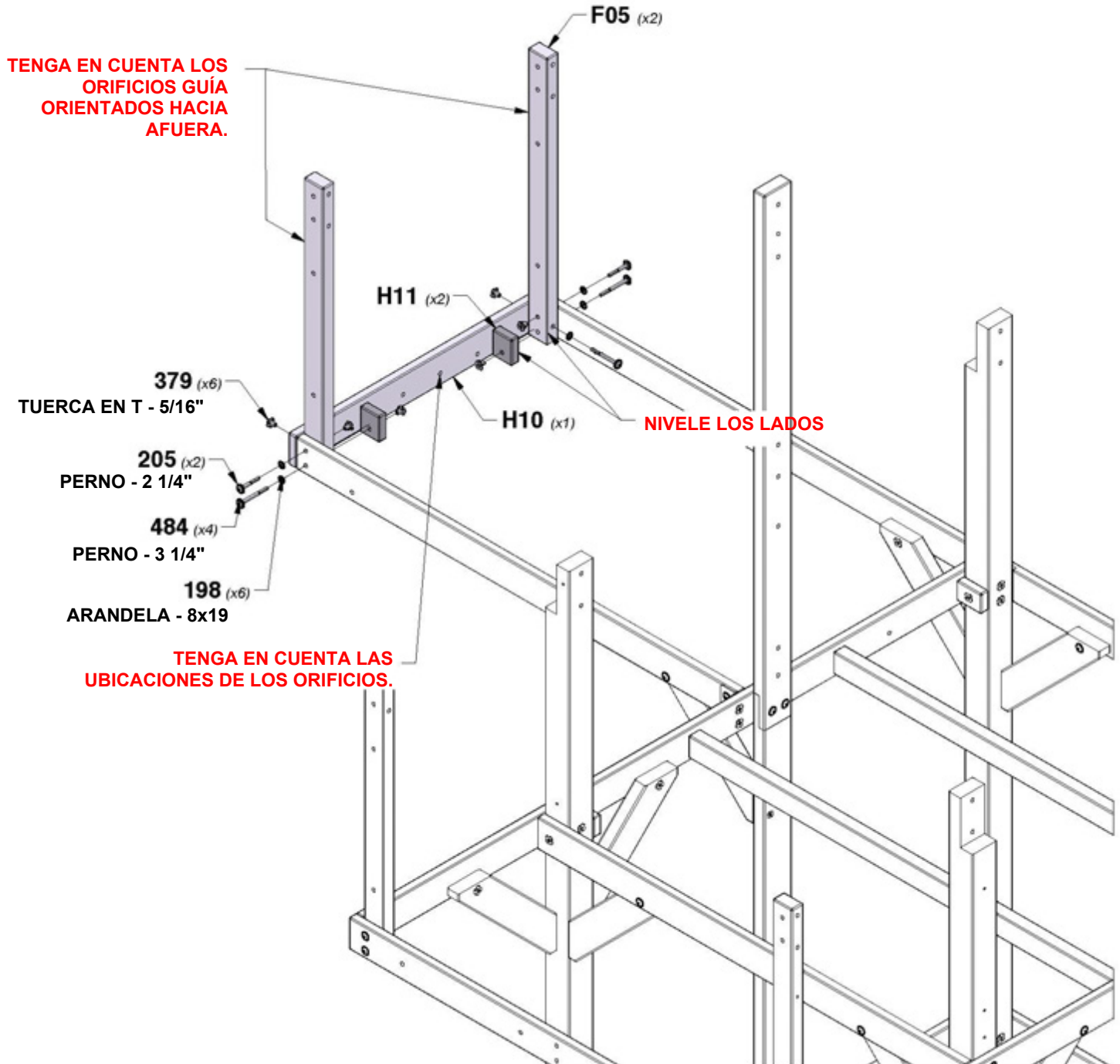


H10 GUÍA DE APOYO - W4L18569
(x1) 1"x3 3/8"x31" (24x86x786)

H11
(x2)

SOPORTE DEL SUELO - W4L18585
1"x2 3/4"x2 3/8" (24x60x70)

CONSEJO:
COLOQUE PRIMERO LAS TUERCAS EN T EN LA MADERA

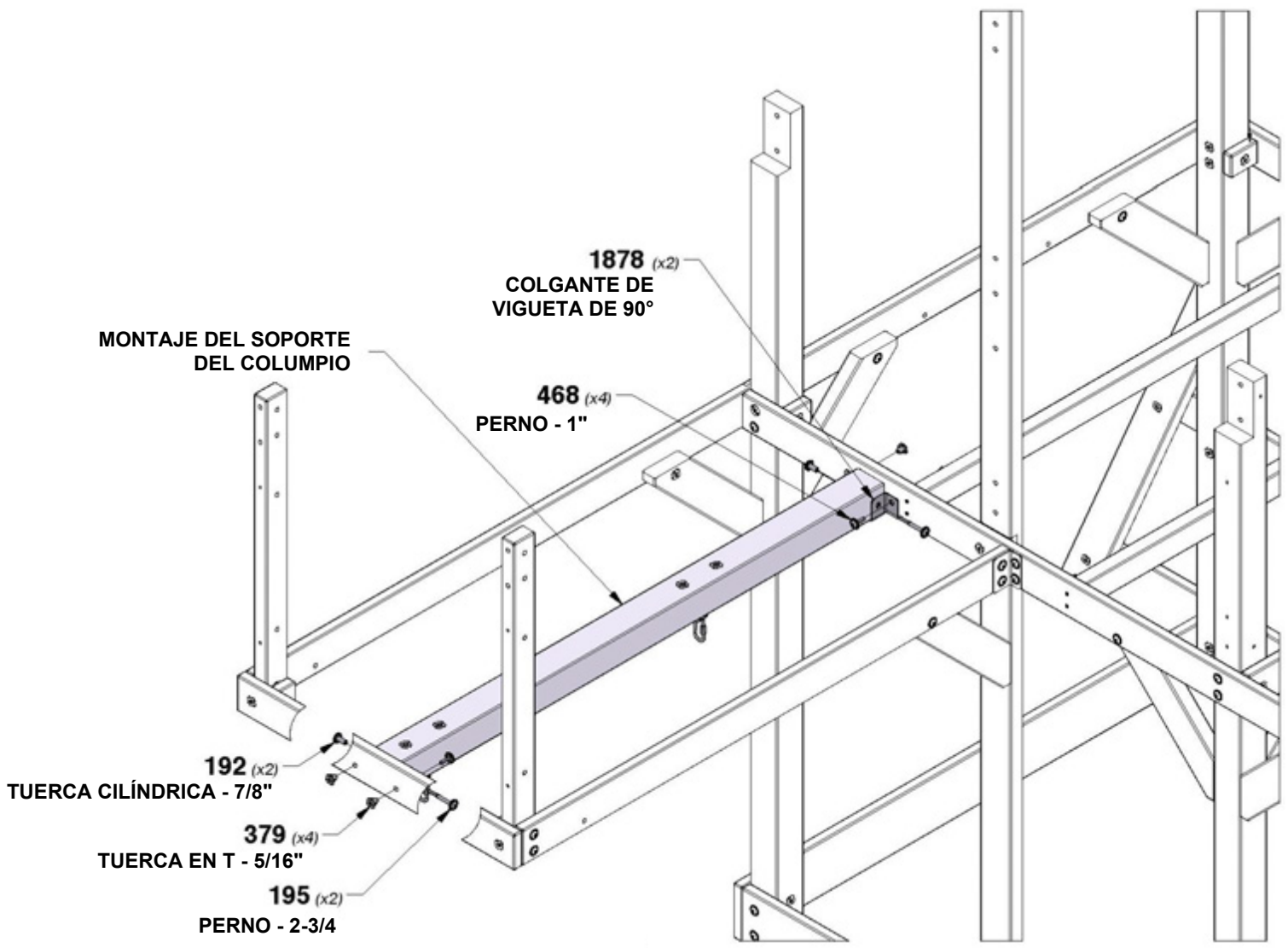
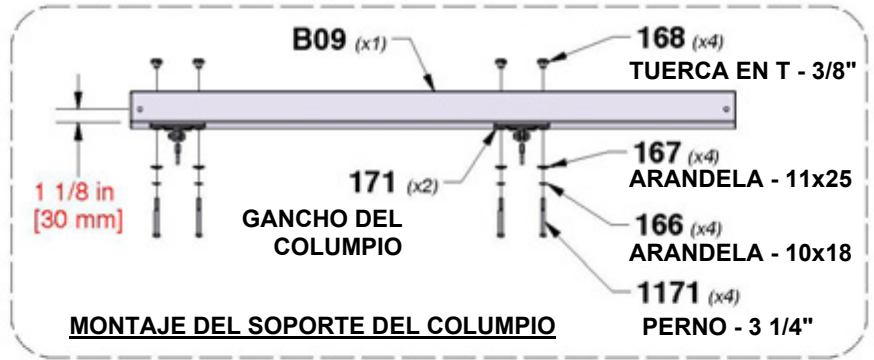


PASO 11 - MONTAJE DEL FUERTE



CANTIDAD	NÚMERO DE PIEZA	DESCRIPCIÓN
2	H100192	TUERCA CILÍNDRICA WH 5/16x7/8 NG
2	H100195	PERNO WH 5/16x2-3/4 NG
4	H100379	TUERCA EN T 5/16 NG
4	H100468	PERNO WH 5/16x1 NG
4	H101166	ARANDELA DE FIJACIÓN INT. 10x18 NG
4	H101167	ARANDELA PLANA 11x25 NG
4	H101168	TUERCA EN T 3/8 NG
4	H101171	PERNO HEX 3/8x3 1/4 NG

CONSEJO:
COLOQUE PRIMERO LAS TUERCAS EN T EN LA MADERA

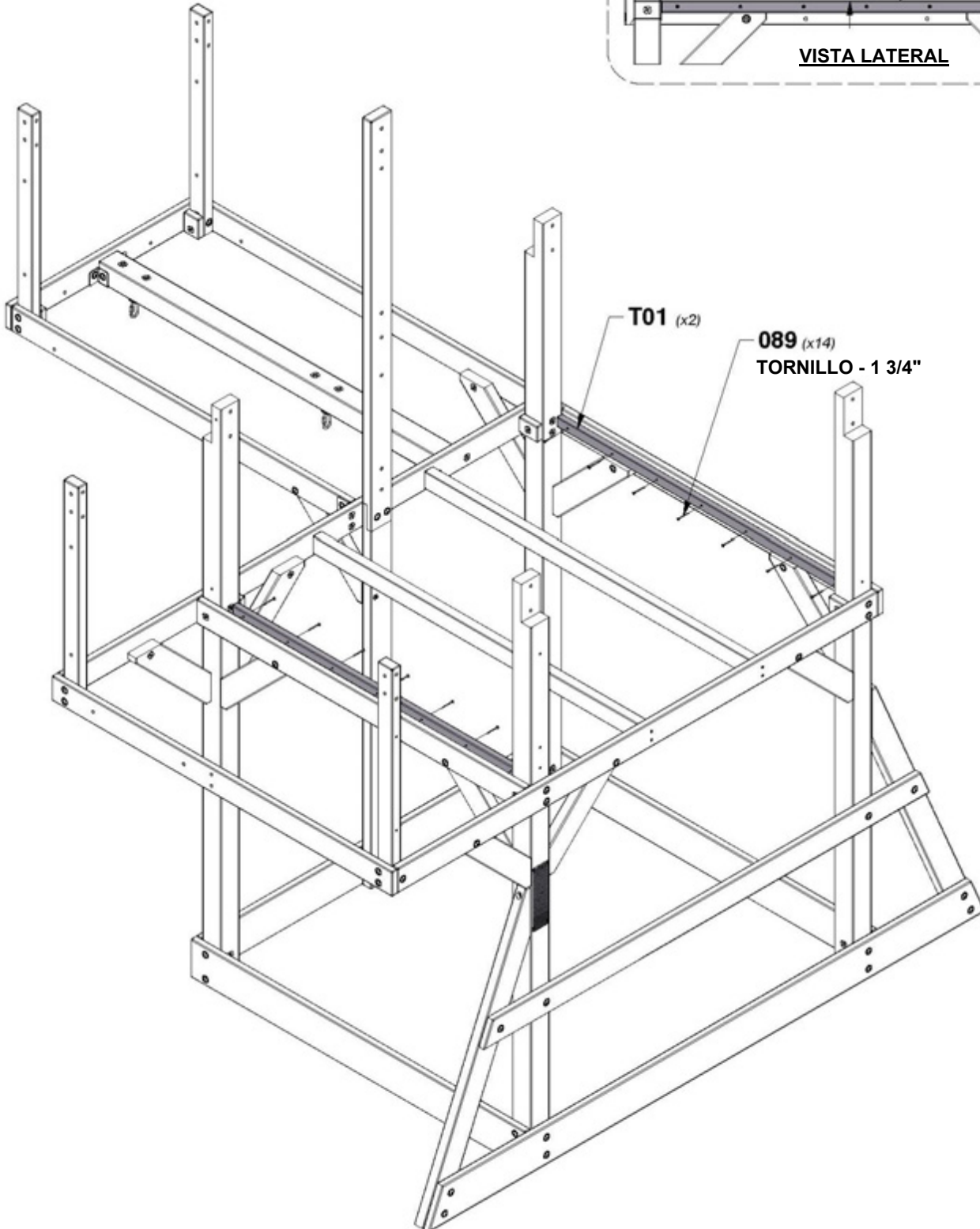
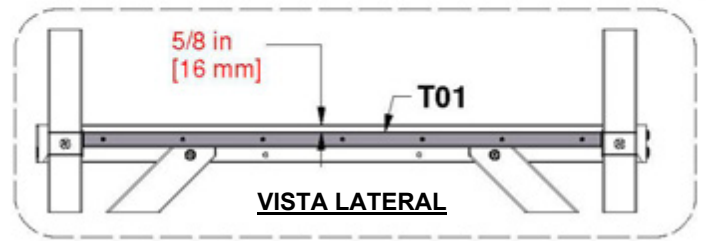


PASO 12 - MONTAJE DEL FUERTE

CANTIDAD	NÚMERO DE PIEZA	DESCRIPCIÓN
14	H100089	TORNILLO PFH 8x1-3/4"



T01 TABLA DE SOPORTE - W4L18536
(x2) 1"x1 3/8"x46 5/8" (24x34x1184)

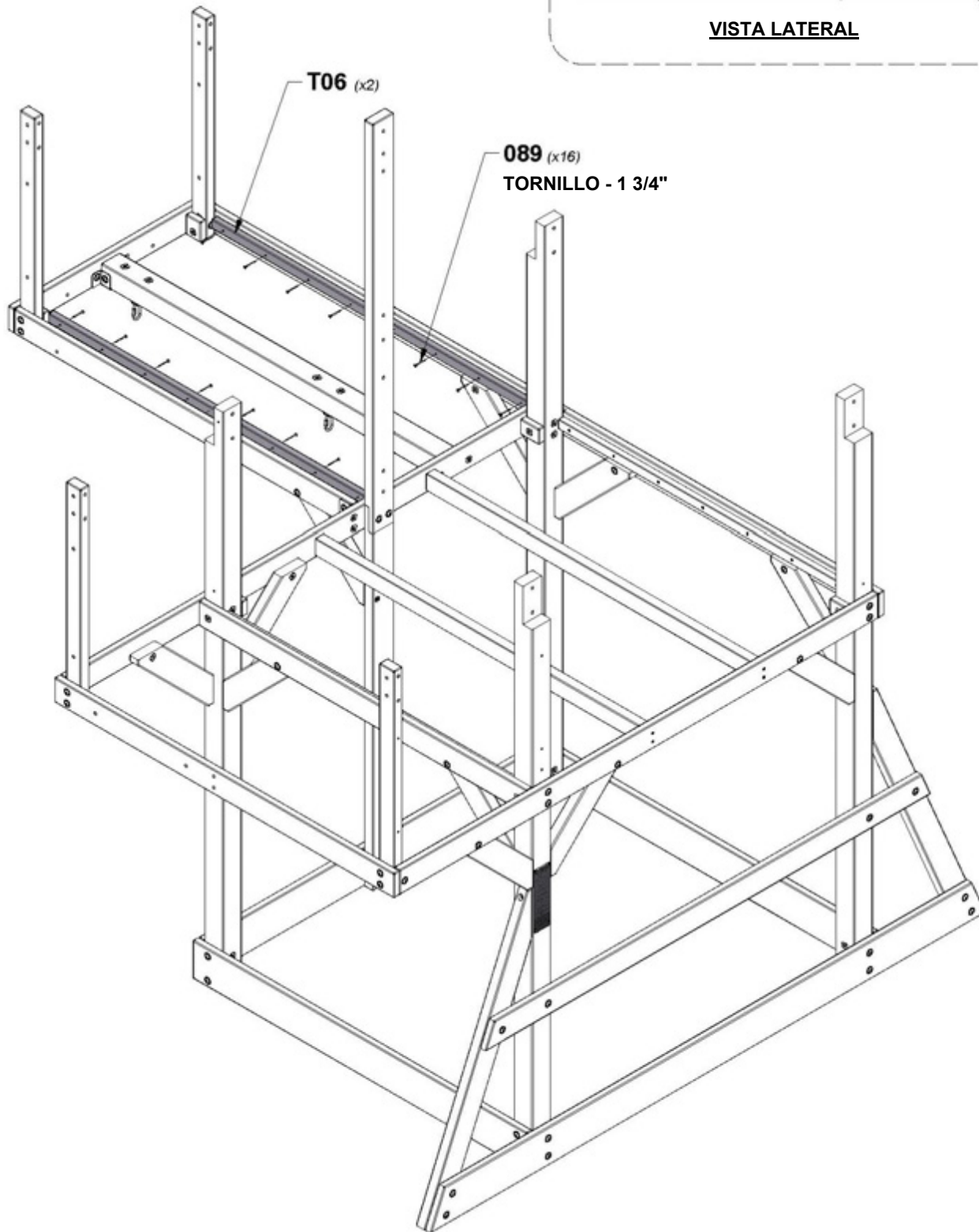
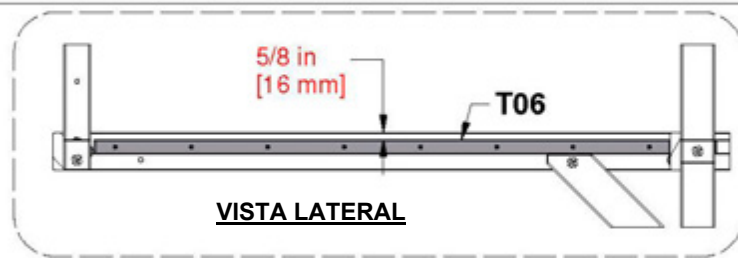


PASO 13 - MONTAJE DEL FUERTE

CANTIDAD	NÚMERO DE PIEZA	DESCRIPCIÓN
16	H100089	TORNILLO PFH 8x1-3/4"



T06 TABLA DE SOPORTE - W4L18570
(x2) 1"x1 3/8"x51 3/4" (24x34x1314)



PASO 14 - MONTAJE DEL FUERTE

CANTIDAD	NÚMERO DE PIEZA	DESCRIPCIÓN
29	H100089	TORNILLO PFH 8x1-3/4"
2	H100379	TUERCA EN T 5/16 NG



T02 TABLA DE SOPORTE - W4L18546
(x1) 1"x1 3/8"x52 5/8" (24x34x1336)



T03 TABLA DE SOPORTE - W4L18552
(x1) 1"x1 3/8"x24 3/8" (24x34x619)

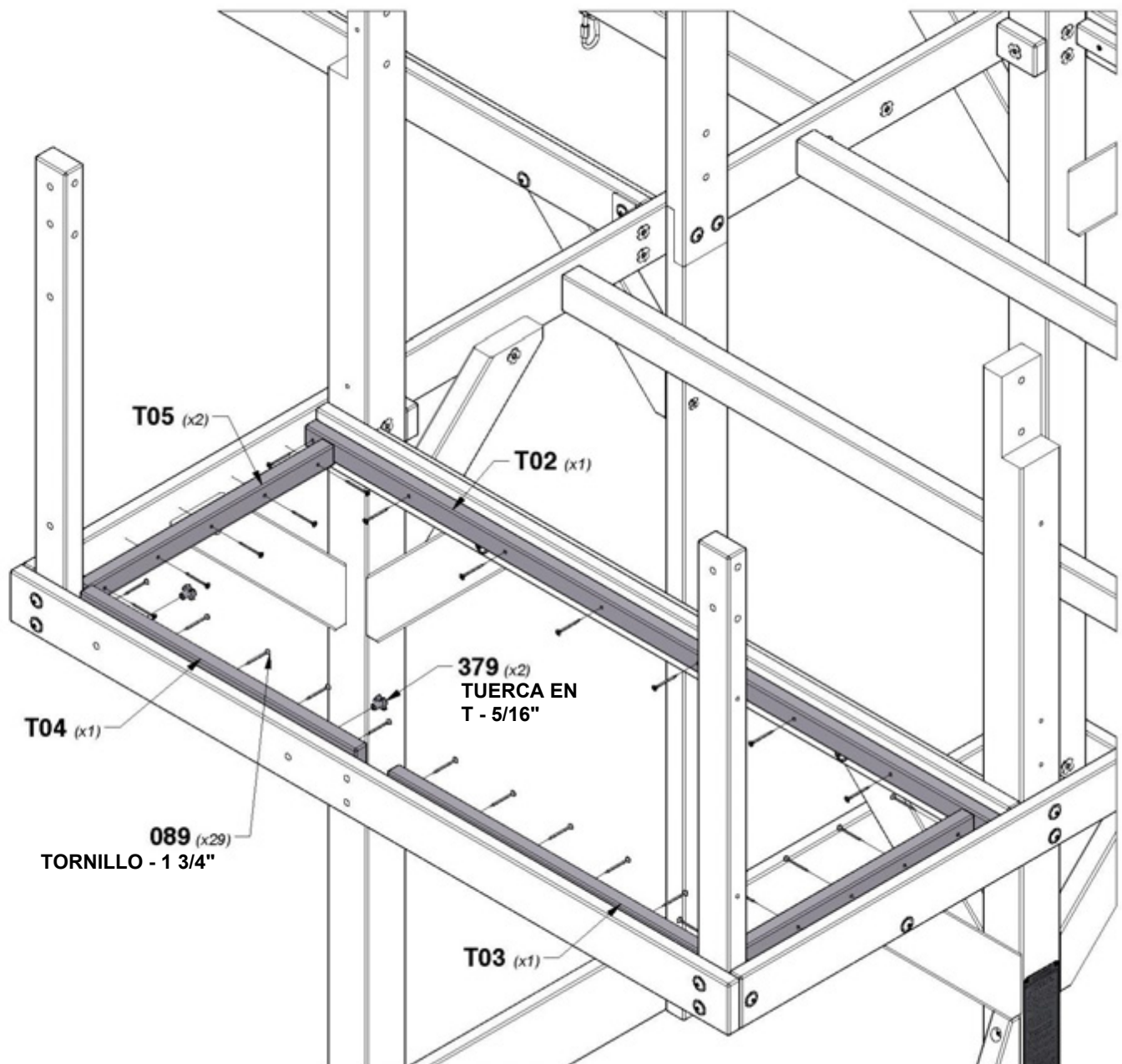
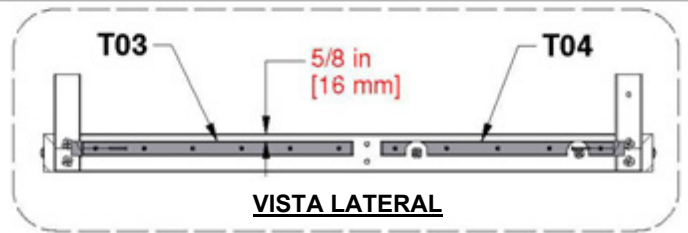


T04 TABLA DE SOPORTE - W4L18553
(x1) 1"x1 3/8"x21" (24x34x533)



T05 TABLA DE SOPORTE - W4L18563
(x2) 1"x1 3/8"x18 7/8" (24x34x478)

CONSEJO:
COLOQUE PRIMERO LAS TUERCAS EN T EN LA MADERA.
LUEGO COLOQUE LA TABLA T02.
COLOQUE LAS TABLAS T05 AL FINAL.



PASO 15 - MONTAJE DEL FUERTE



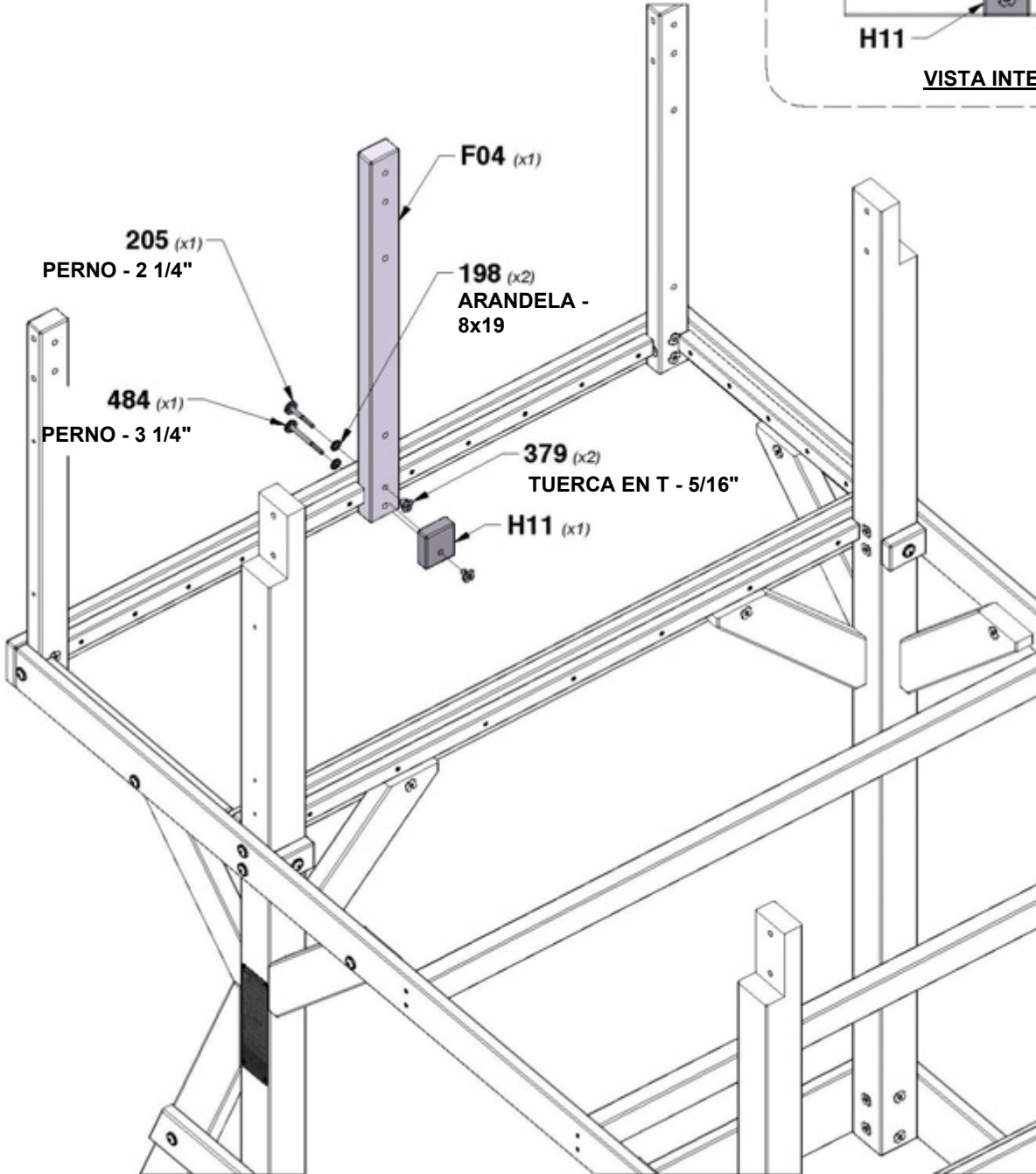
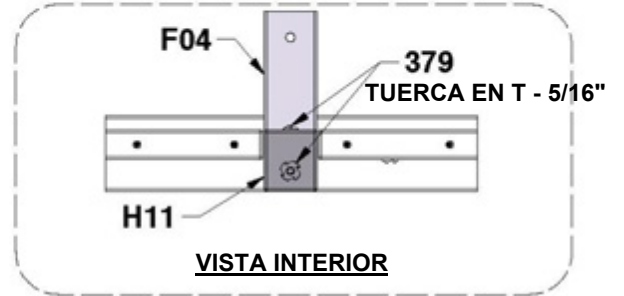
F04 MONTANTE - W4L18550
 (x1) 1 3/8"x2 3/8"x30 1/2" (36x60x776)



H11 SOPORTE DEL SUELO - W4L18585
 (x1) 1"x2 3/4"x2 3/8" (24x60x70)

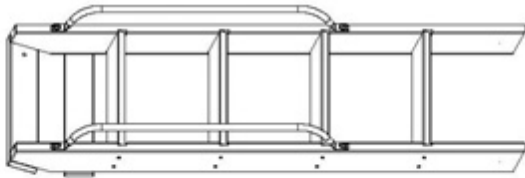
CANTIDAD	NÚMERO DE PIEZA	DESCRIPCIÓN
2	H100198	ARANDELA DE FIJACIÓN EXT. 8x19 NG
1	H100205	PERNO WH 5/16x2-1/4 NG
2	H100379	TUERCA EN T 5/16 NG
1	H100484	PERNO WH 5/16x3 1/4 NG

CONSEJO:
COLOQUE PRIMERO LAS TUERCAS EN T EN LA MADERA.

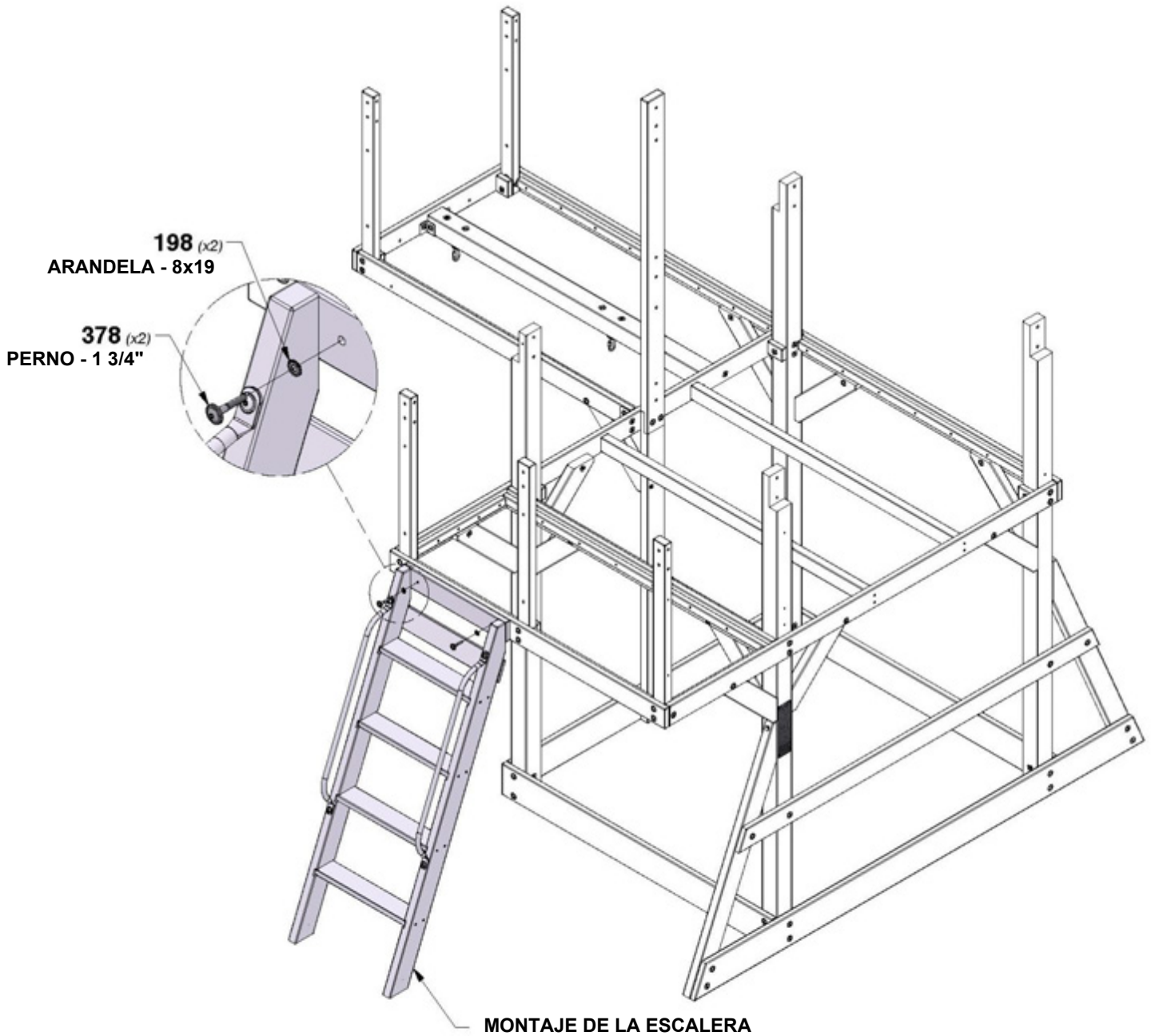


PASO 16 - MONTAJE DEL FUERTE

CANTIDAD	NÚMERO DE PIEZA	DESCRIPCIÓN
2	H100198	ARANDELA DE FIJACIÓN EXT. 8x19 NG
2	H100378	PERNO WH 5/16x1 3/4 NG



MONTAJE DE LA ESCALERA



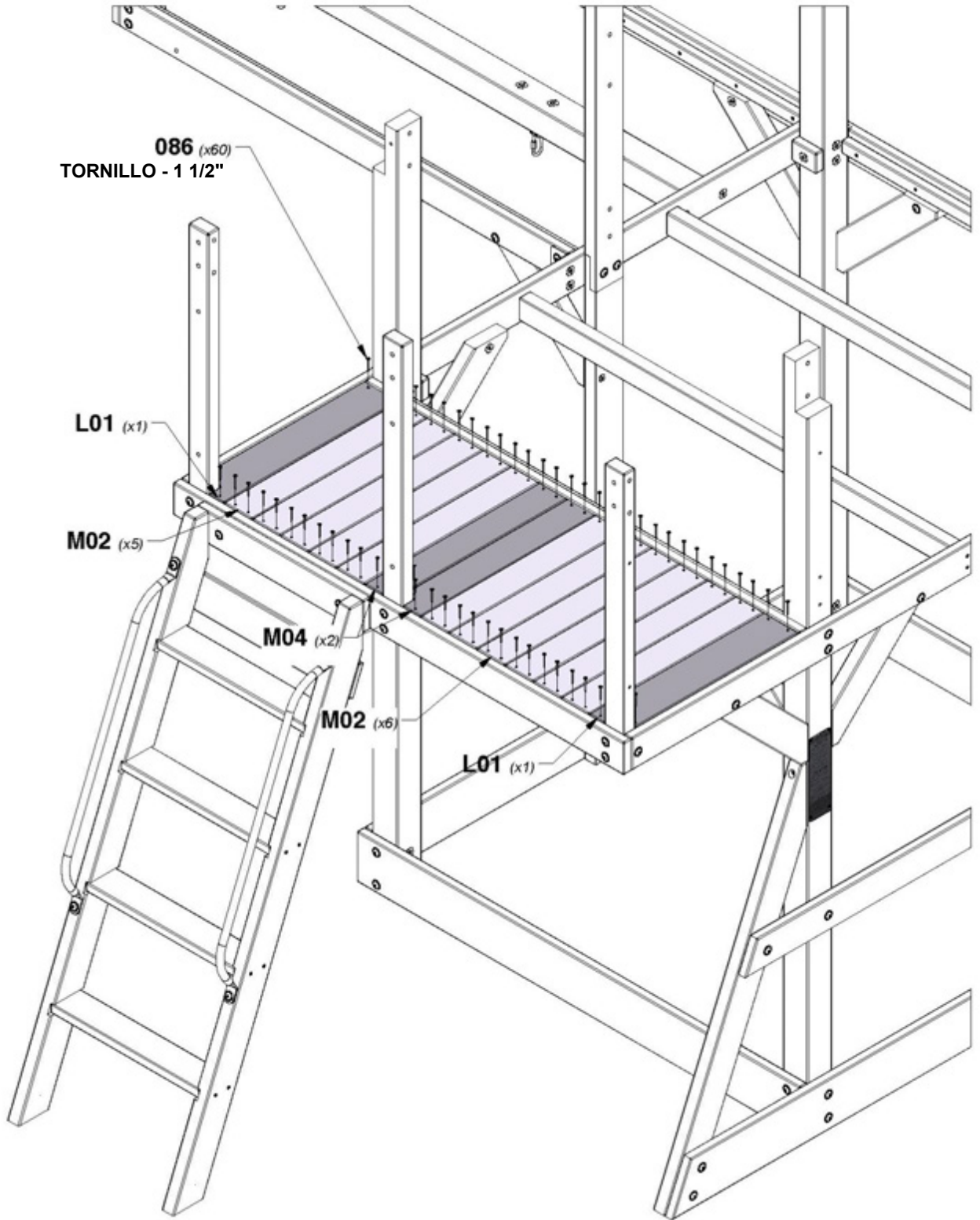
PASO 17 - MONTAJE DEL FUERTE

CANTIDAD	NÚMERO DE PIEZA	DESCRIPCIÓN
60	H100086	TORNILLO PFH 8x1-1/2"

M02 TABLA DE SUELO - W4L18579
(x11) 5/8"x3 3/8"x21 1/4" (16x86x540)

L01 TABLA DE SUELO - W4L18581
(x2) 5/8"x4 1/4"x21 1/4" (16x107x540)

M04 TABLA DE SUELO - W4L18584
(x2) 5/8"x3 3/8"x21 1/4" (16x86x540)



PASO 18 - MONTAJE DEL FUERTE

CANTIDAD	NÚMERO DE PIEZA	DESCRIPCIÓN
90	H100086	TORNILLO PFH 8x1-1/2"



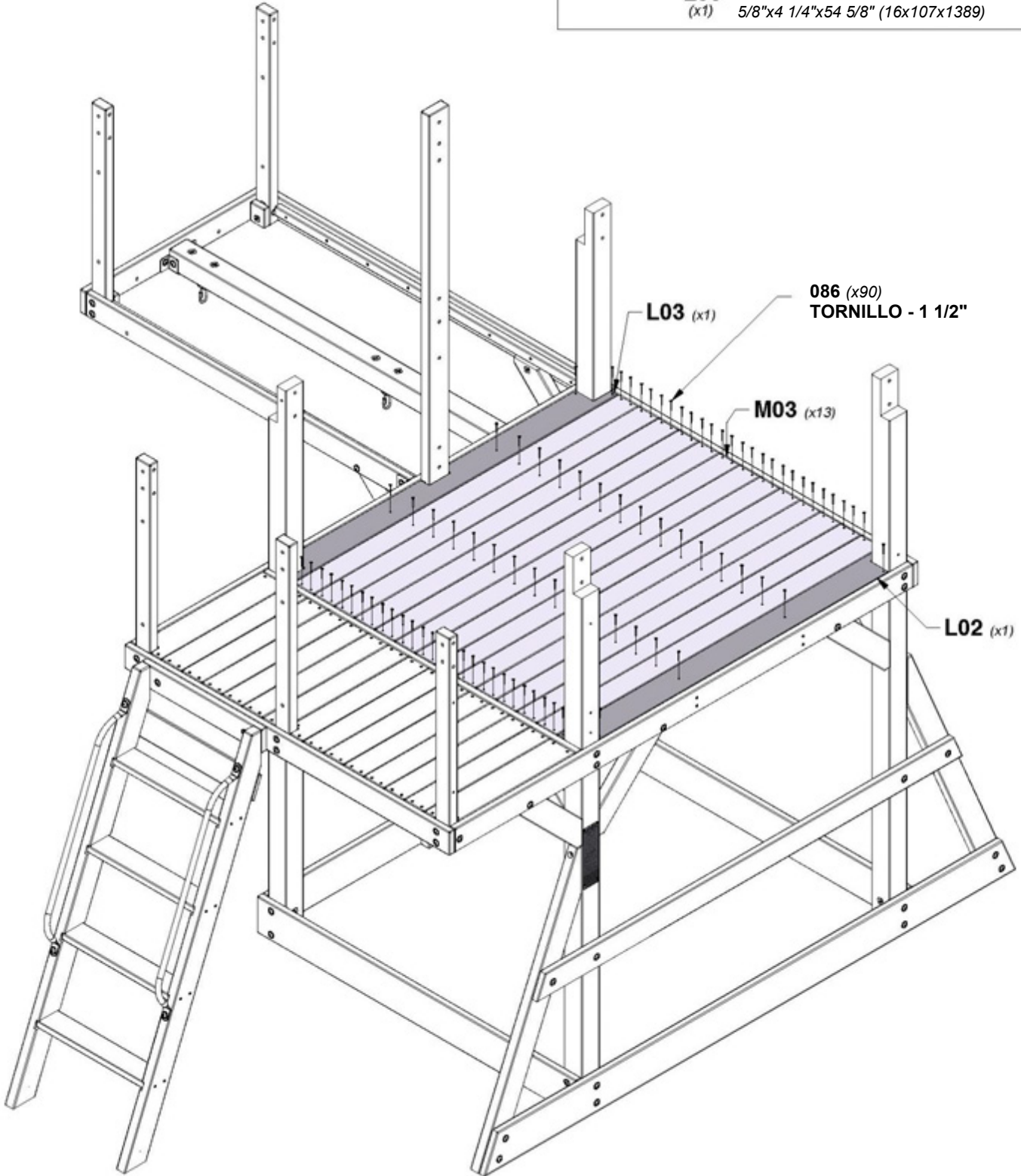
M03 TABLA DE SUELO - W4L18580
(x13) 5/8"x3 3/8"x54 5/8" (16x86x1389)



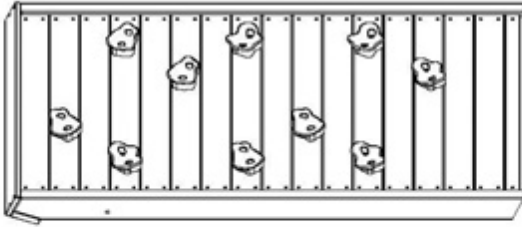
L02 TABLA DE SUELO - W4L18582
(x1) 5/8"x4 1/4"x54 5/8" (16x107x1389)



L03 TABLA DE SUELO - W4L18583
(x1) 5/8"x4 1/4"x54 5/8" (16x107x1389)



PASO 19 - MONTAJE DEL FUERTE

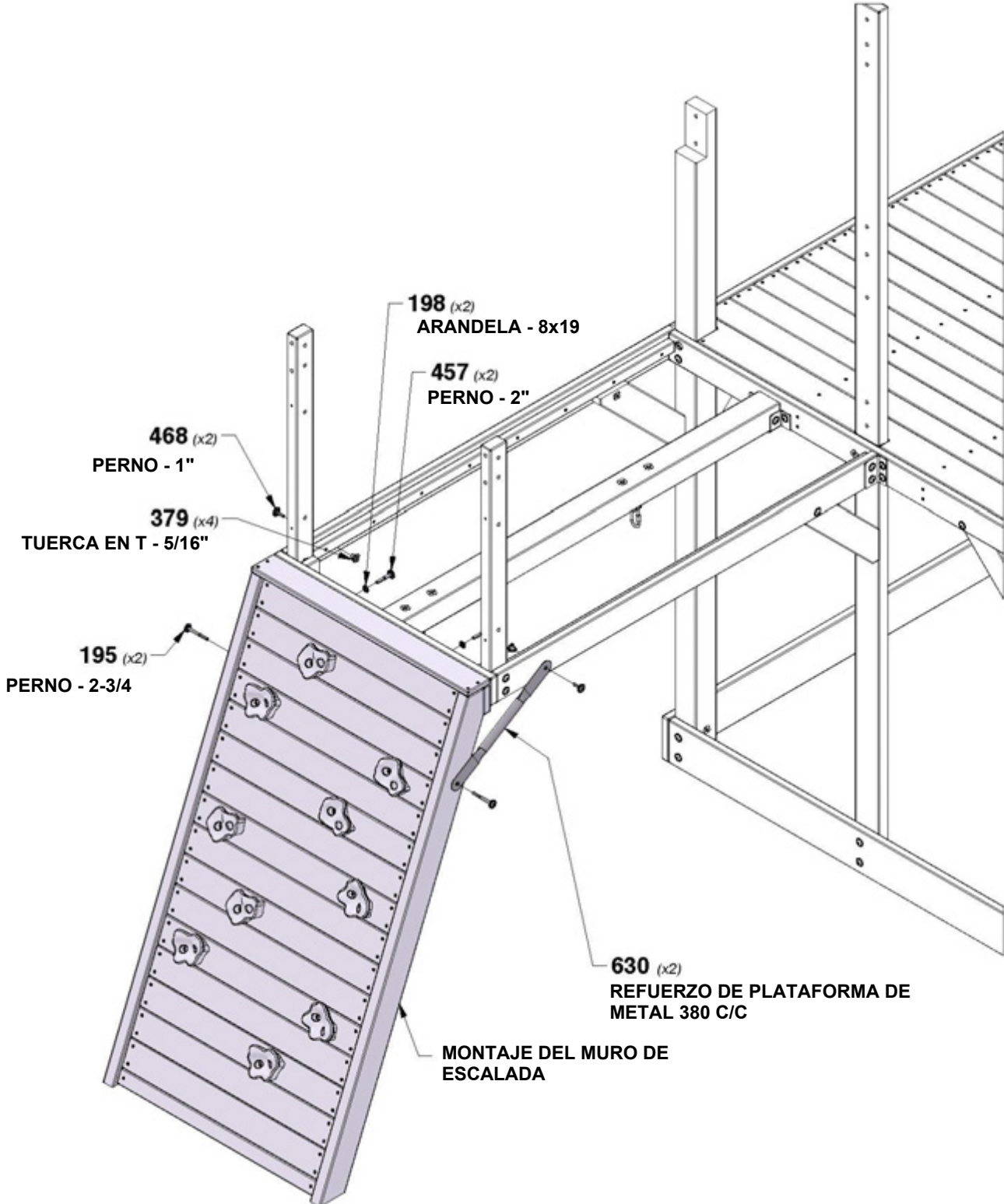


MONTAJE DEL MURO DE ESCALADA

CANTIDAD	NÚMERO DE PIEZA	DESCRIPCIÓN
2	H100195	PERNO WH 5/16x2-3/4 NG
2	H100198	ARANDELA DE FIJACIÓN EXT. 8x19 NG
4	H100379	TUERCA EN T 5/16 NG
2	H100457	PERNO WH 5/16x2 NG
2	H100468	PERNO WH 5/16x1 NG



A4M00630 (x2) REFUERZO DE PLATAFORMA DE METAL 380 C/C



PASO 20 - MONTAJE DEL FUERTE

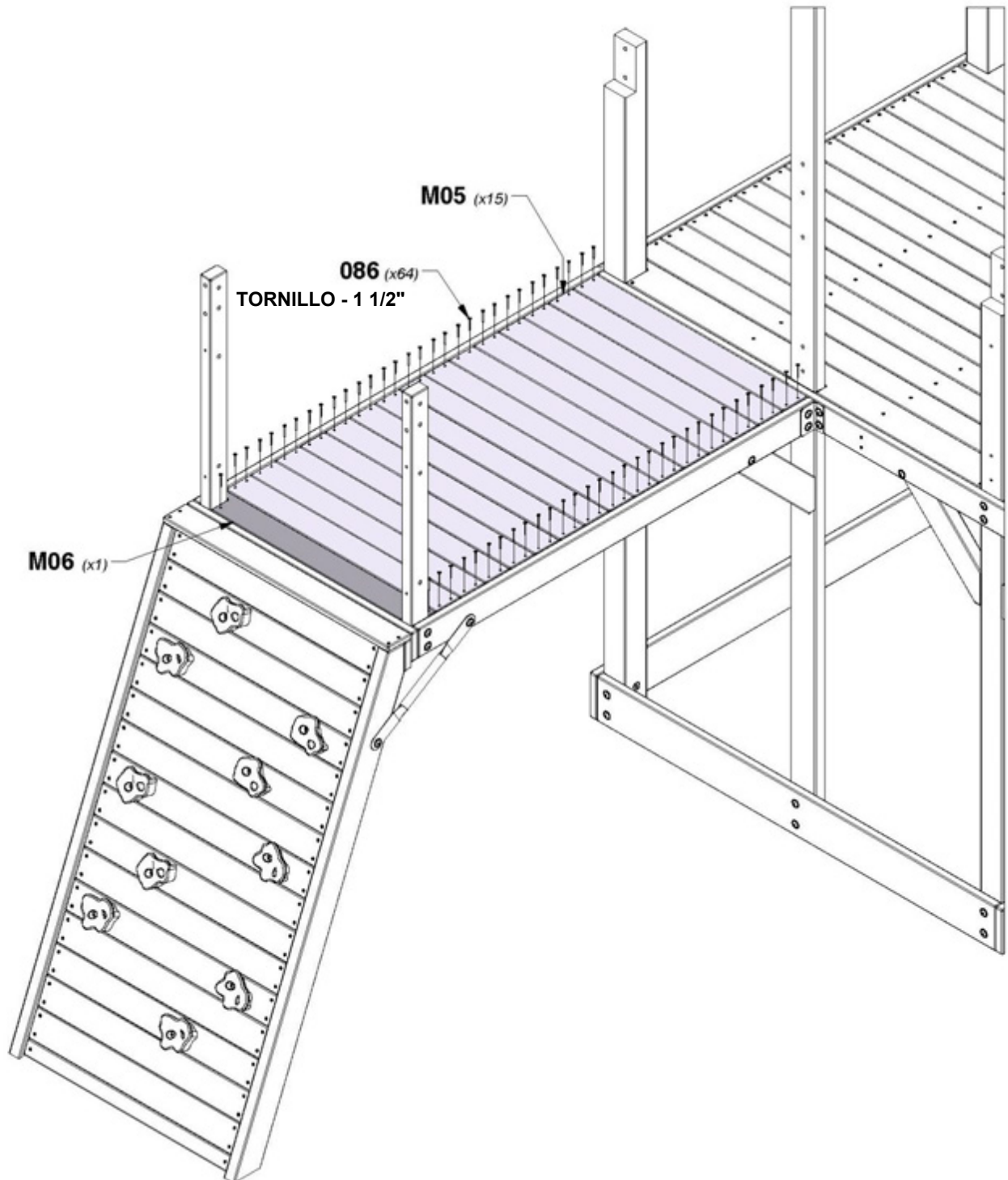
CANTIDAD	NÚMERO DE PIEZA	DESCRIPCIÓN
64	H100086	TORNILLO PFH 8x1-1/2"



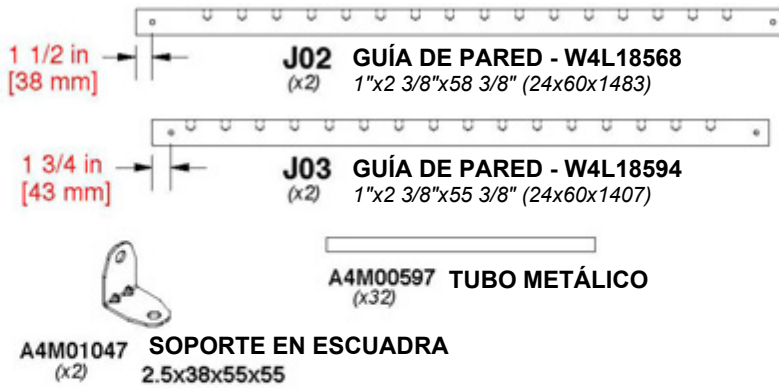
M05 TABLA DE SUELO - W4L18586
(x15) 5/8"x3 3/8"x29" (16x86x736)



M06 TABLA DE SUELO - W4L18587
(x1) 5/8"x3 3/8"x29" (16x86x736)



PASO 21 - MONTAJE DEL FUERTE

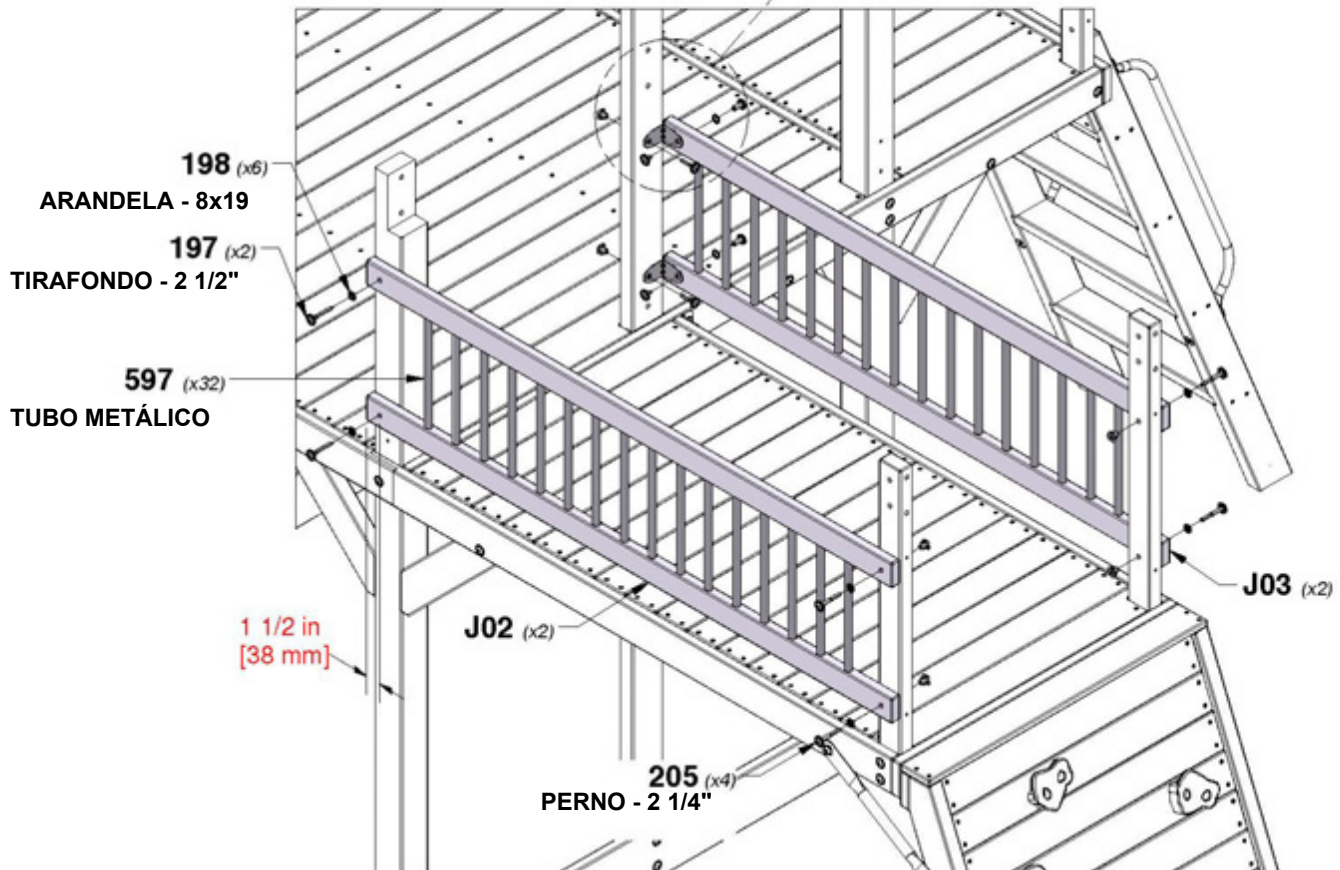
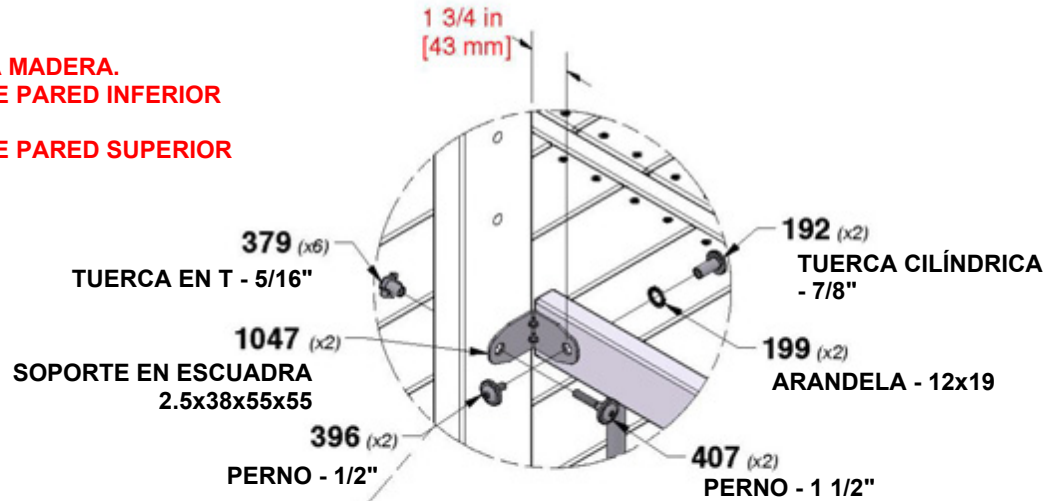


CANTIDAD	NÚMERO DE PIEZA	DESCRIPCIÓN
2	H100192	TUERCA CILÍNDRICA WH 5/16x7/8 NG
2	H100197	TIRAFONDO WH 5/16x2-1/2 NG
6	H100198	ARANDELA DE FIJACIÓN EXT. 8x19 NG
2	H100199	ARANDELA DE FIJACIÓN EXT. 12x19 NG
4	H100205	PERNO WH 5/16x2-1/4 NG
6	H100379	TUERCA EN T 5/16 NG
2	H100396	PERNO WH 5/16x1/2 NG
2	H100407	PERNO WH 5/16x1 1/2 NG

CONSEJO:

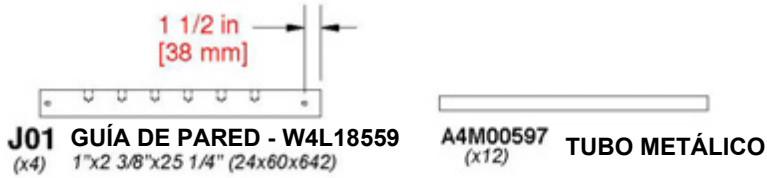
SIGA ESTE ORDEN:

1. COLOQUE LAS TUERCAS EN T EN LA MADERA.
2. INSTALE LAS TABLAS DE LA GUÍA DE PARED INFERIOR
3. COLOQUE LOS TUBOS METÁLICOS
4. INSTALE LAS TABLAS DE LA GUÍA DE PARED SUPERIOR



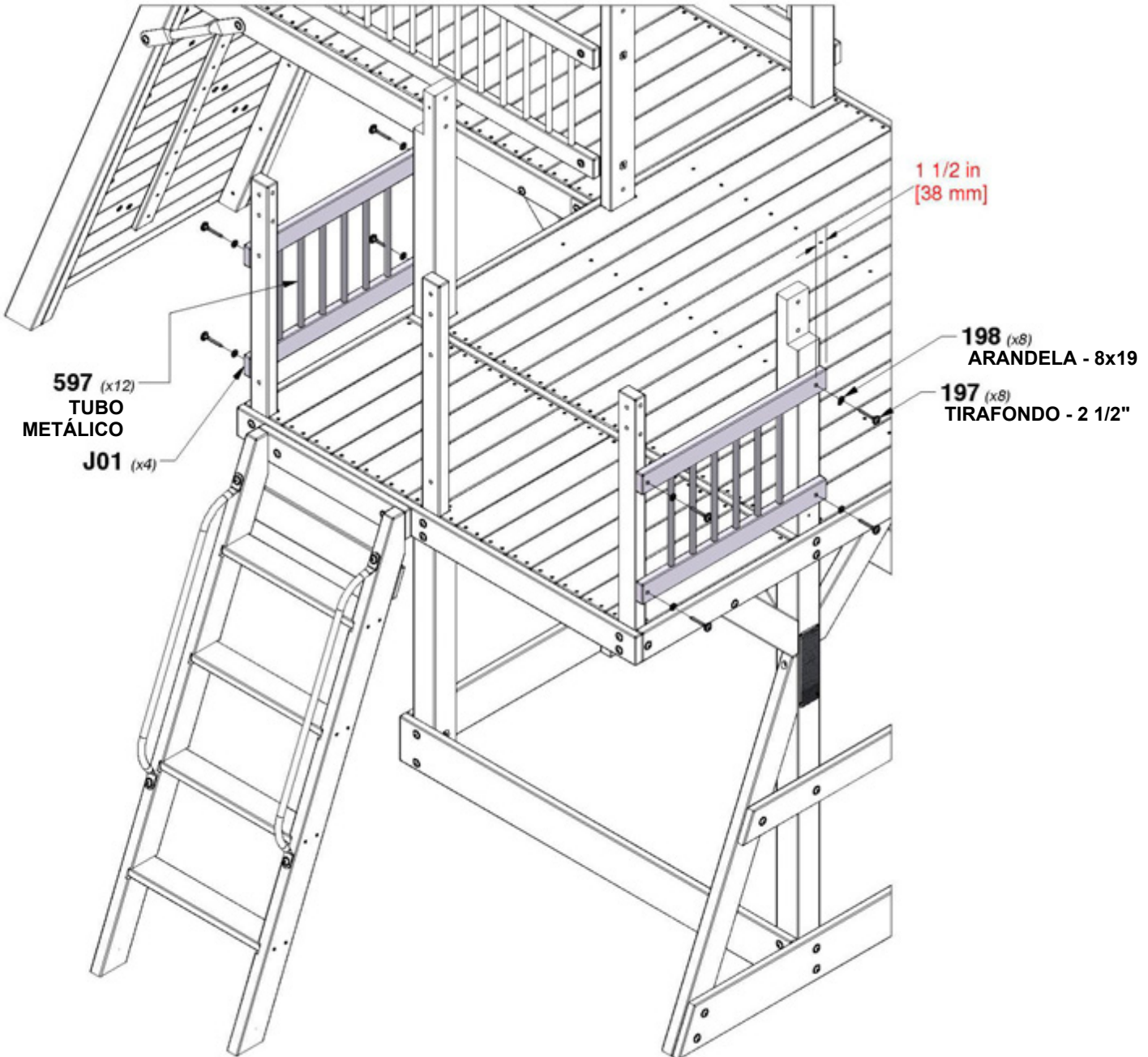
PASO 22 - MONTAJE DEL FUERTE

CANTIDAD	NÚMERO DE PIEZA	DESCRIPCIÓN
8	H100197	TIRAFONDO WH 5/16x2-1/2 NG
8	H100198	ARANDELA DE FIJACIÓN EXT. 8x19 NG



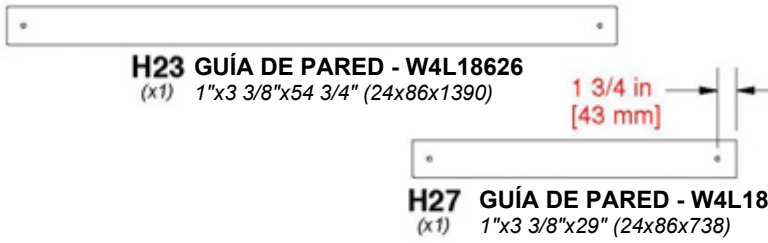
CONSEJO:
SIGA ESTE ORDEN:

1. INSTALE LAS TABLAS DE LA GUÍA DE PARED INFERIOR
2. COLOQUE LOS TUBOS METÁLICOS
3. INSTALE LAS TABLAS DE LA GUÍA DE PARED SUPERIOR

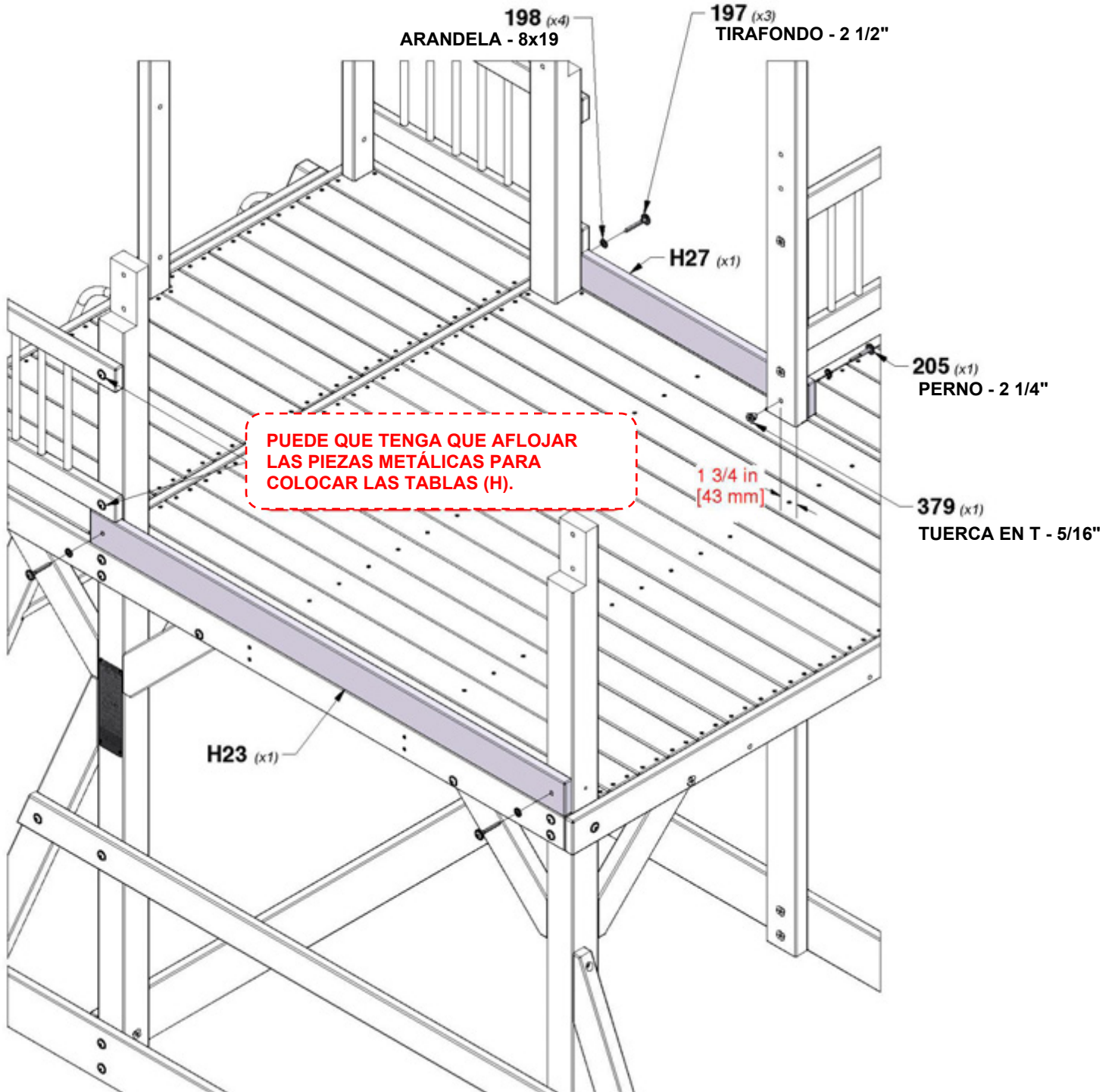


PASO 23 - MONTAJE DEL FUERTE

CANTIDAD	NÚMERO DE PIEZA	DESCRIPCIÓN
3	H100197	TIRAFONDO WH 5/16x2-1/2 NG
4	H100198	ARANDELA DE FIJACIÓN EXT. 8x19 NG
1	H100205	PERNO WH 5/16x2-1/4 NG
1	H100379	TUERCA EN T 5/16 NG

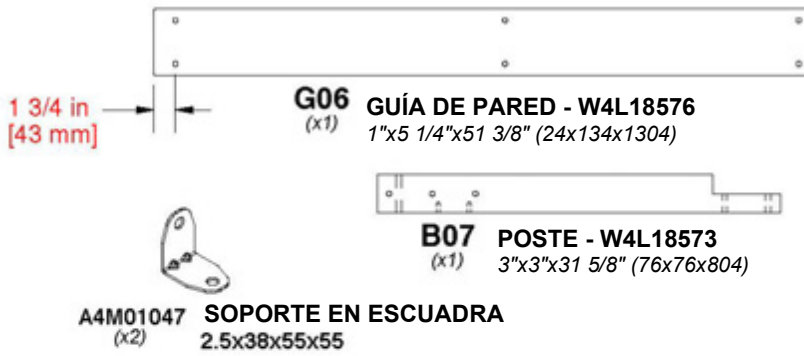


CONSEJO:
COLOQUE PRIMERO LAS TUERCAS EN T EN LA MADERA

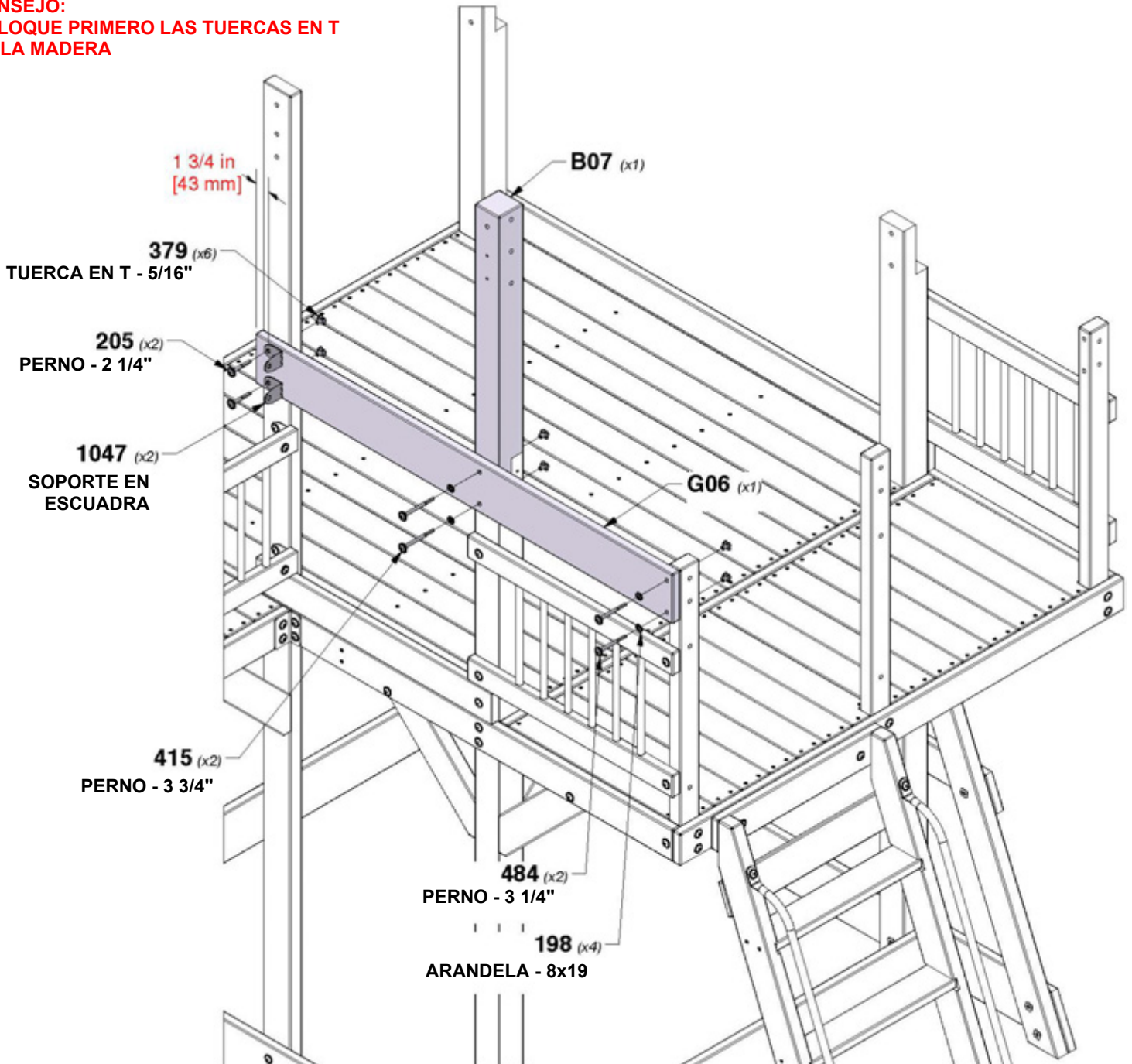


PASO 24 - MONTAJE DEL FUERTE

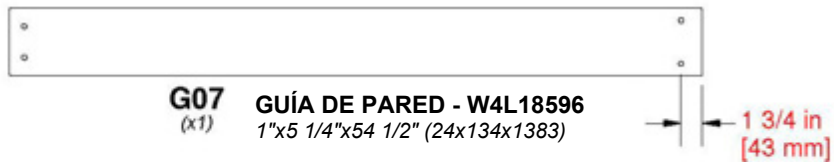
CANTIDAD	NÚMERO DE PIEZA	DESCRIPCIÓN
4	H100198	ARANDELA DE FIJACIÓN EXT. 8x19 NG
2	H100205	PERNO WH 5/16x2-1/4 NG
6	H100379	TUERCA EN T 5/16 NG
2	H100415	PERNO WH 5/16x3 3/4 NG
2	H100484	PERNO WH 5/16x3 1/4 NG



CONSEJO:
COLOQUE PRIMERO LAS TUERCAS EN T
EN LA MADERA

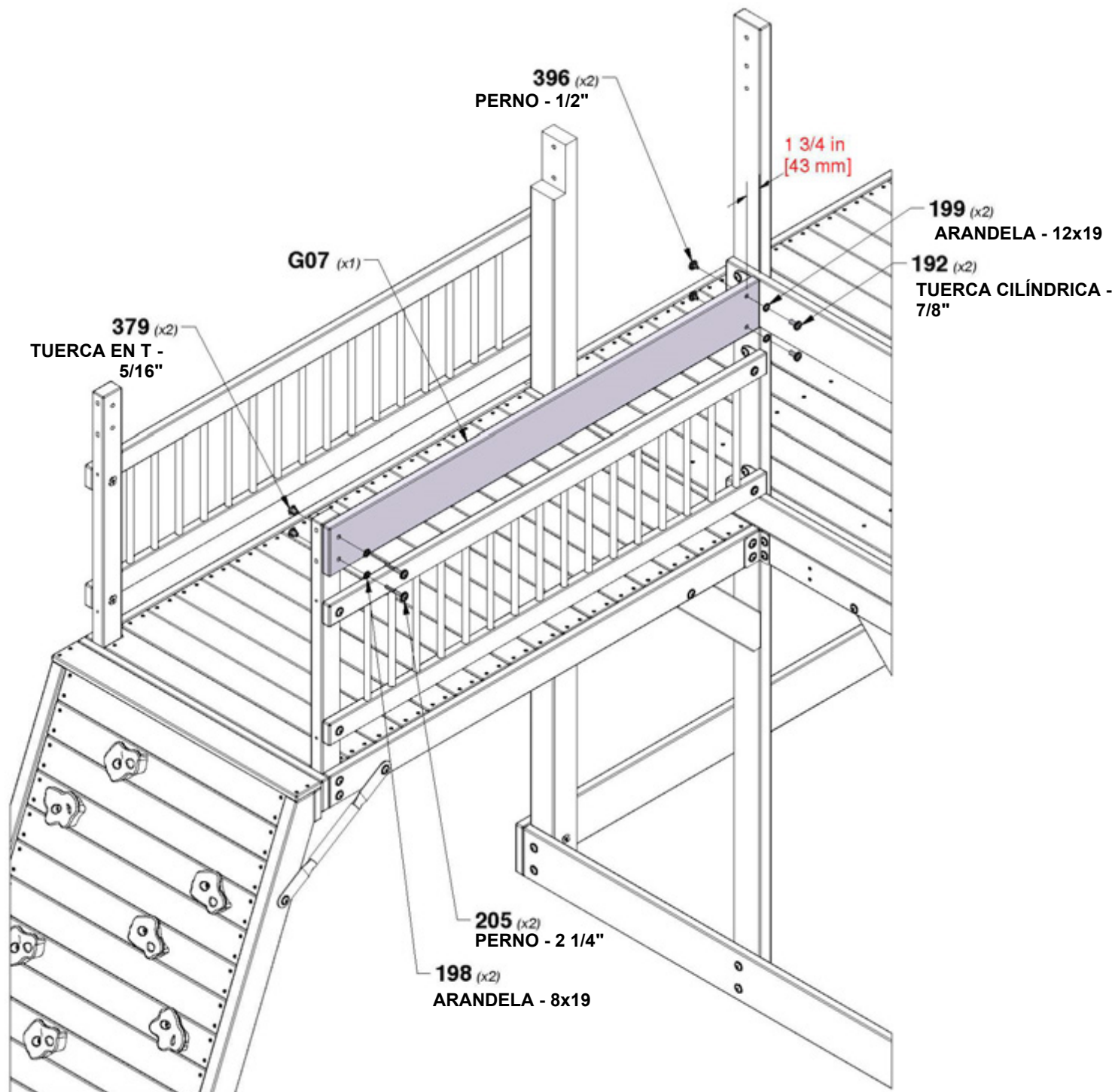


PASO 25 - MONTAJE DEL FUERTE



CANTIDAD	NÚMERO DE PIEZA	DESCRIPCIÓN
2	H100192	TUERCA CILÍNDRICA WH 5/16x7/8 NG
2	H100198	ARANDELA DE FIJACIÓN EXT. 8x19 NG
2	H100199	ARANDELA DE FIJACIÓN EXT. 12x19 NG
2	H100205	PERNO WH 5/16x2-1/4 NG
2	H100379	TUERCA EN T 5/16 NG
2	H100396	PERNO WH 5/16x1/2 NG

CONSEJO:
COLOQUE PRIMERO LAS TUERCAS EN T EN LA MADERA



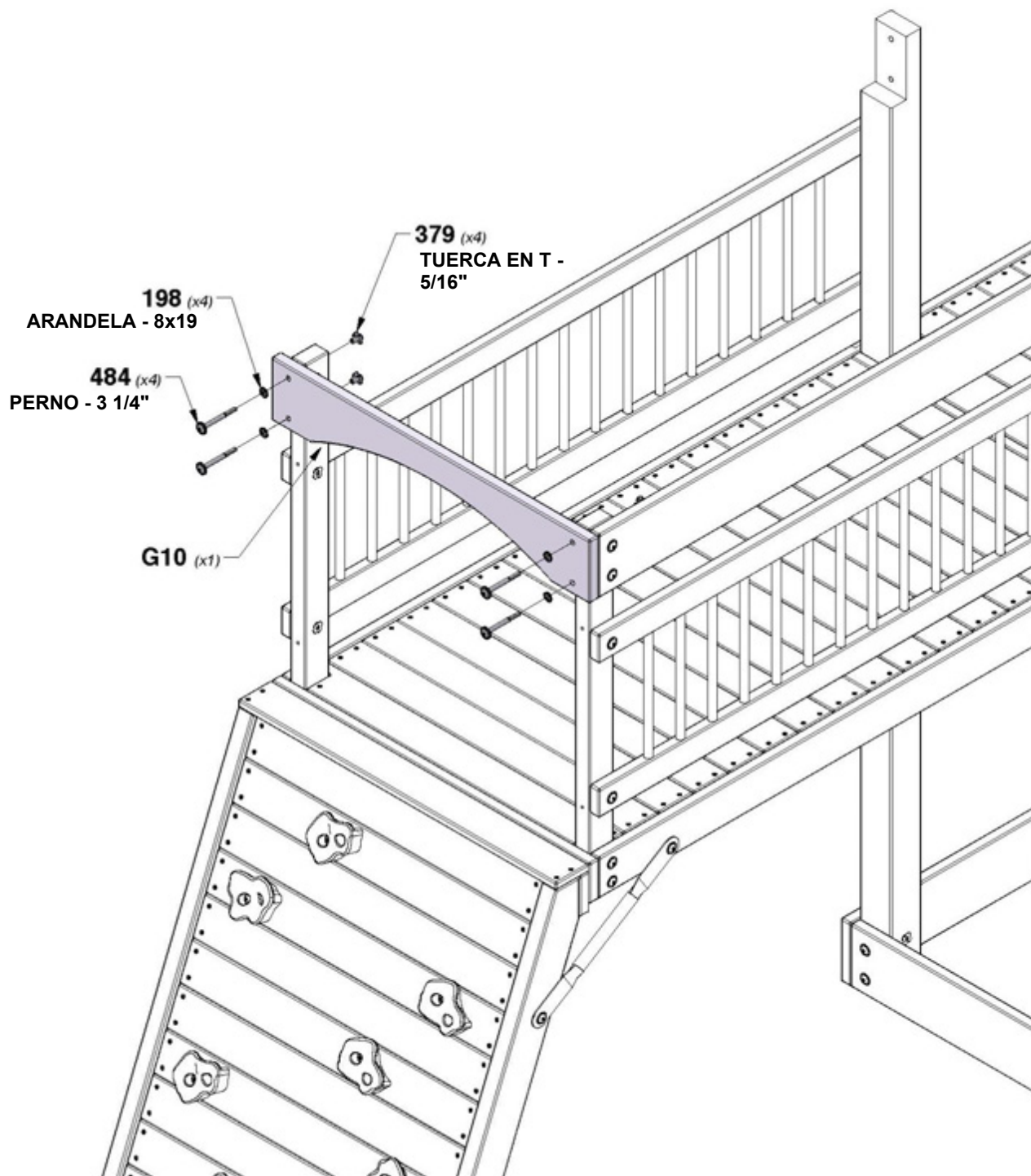
PASO 26 - MONTAJE DEL FUERTE



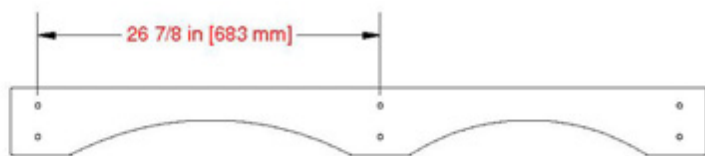
G10 GUÍA DE PARED - W4L18599
(x1) 1"x5 1/4"x31" (24x134x786)

CANTIDAD	NÚMERO DE PIEZA	DESCRIPCIÓN
4	H100198	ARANDELA DE FIJACIÓN EXT. 8x19 NG
4	H100379	TUERCA EN T 5/16 NG
4	H100484	PERNO WH 5/16x3 1/4 NG

CONSEJO:
COLOQUE PRIMERO LAS TUERCAS EN T EN LA MADERA



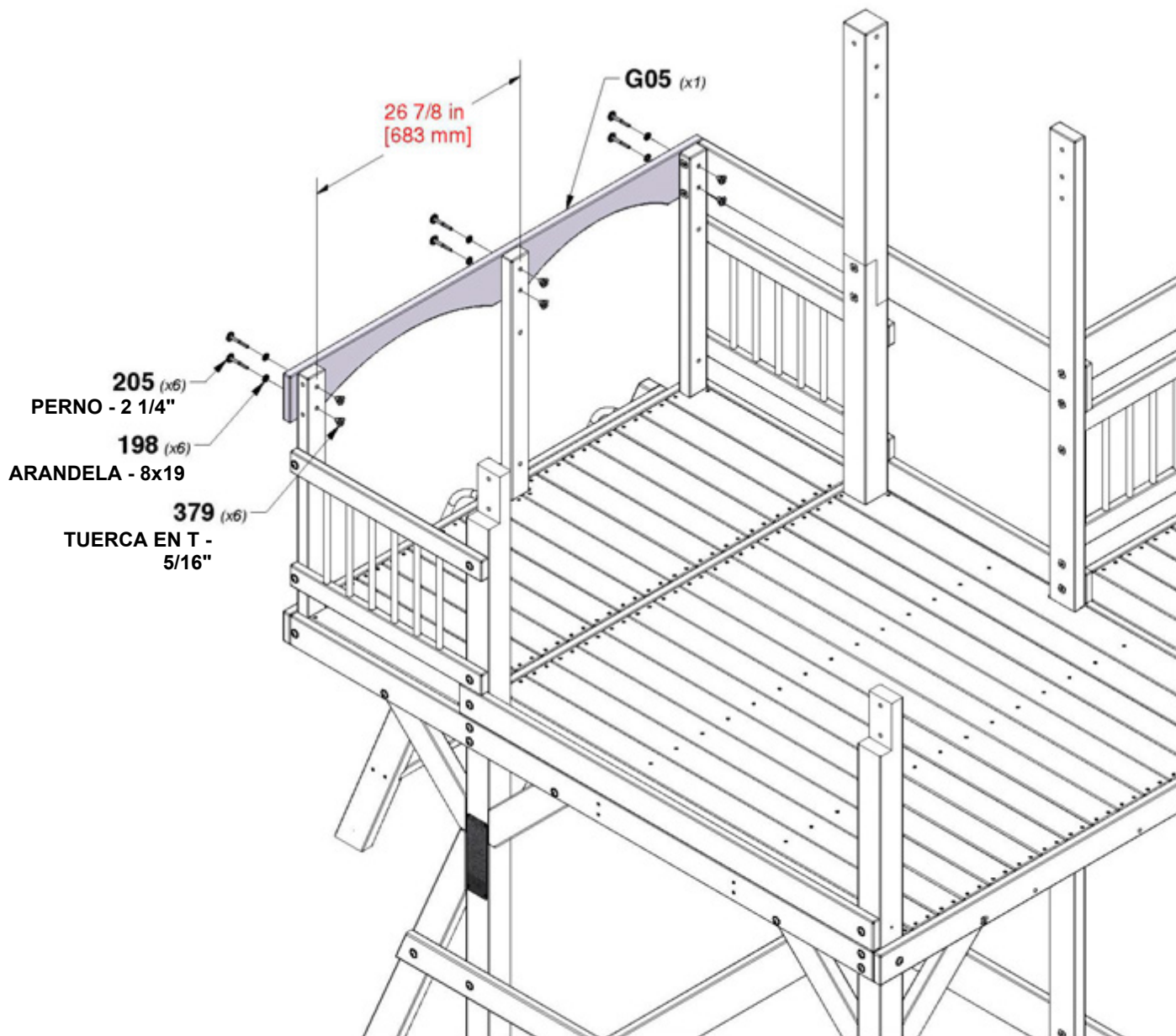
PASO 27 - MONTAJE DEL FUERTE



G05 GUÍA DE PARED - W4L18560
(x1) 1"x5 1/4"x54 5/8" (24x134x1388)

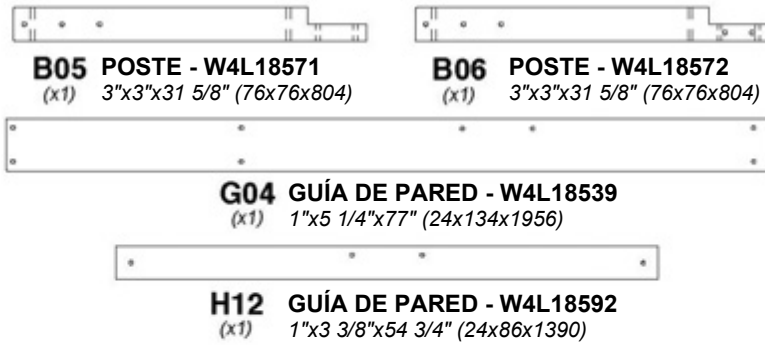
CANTIDAD	NÚMERO DE PIEZA	DESCRIPCIÓN
6	H100198	ARANDELA DE FIJACIÓN EXT. 8x19 NG
6	H100205	PERNO WH 5/16x2-1/4 NG
6	H100379	TUERCA EN T 5/16 NG
6	H100198	ARANDELA DE FIJACIÓN EXT. 8x19 NG

CONSEJO:
COLOQUE PRIMERO LAS TUERCAS EN T EN LA MADERA

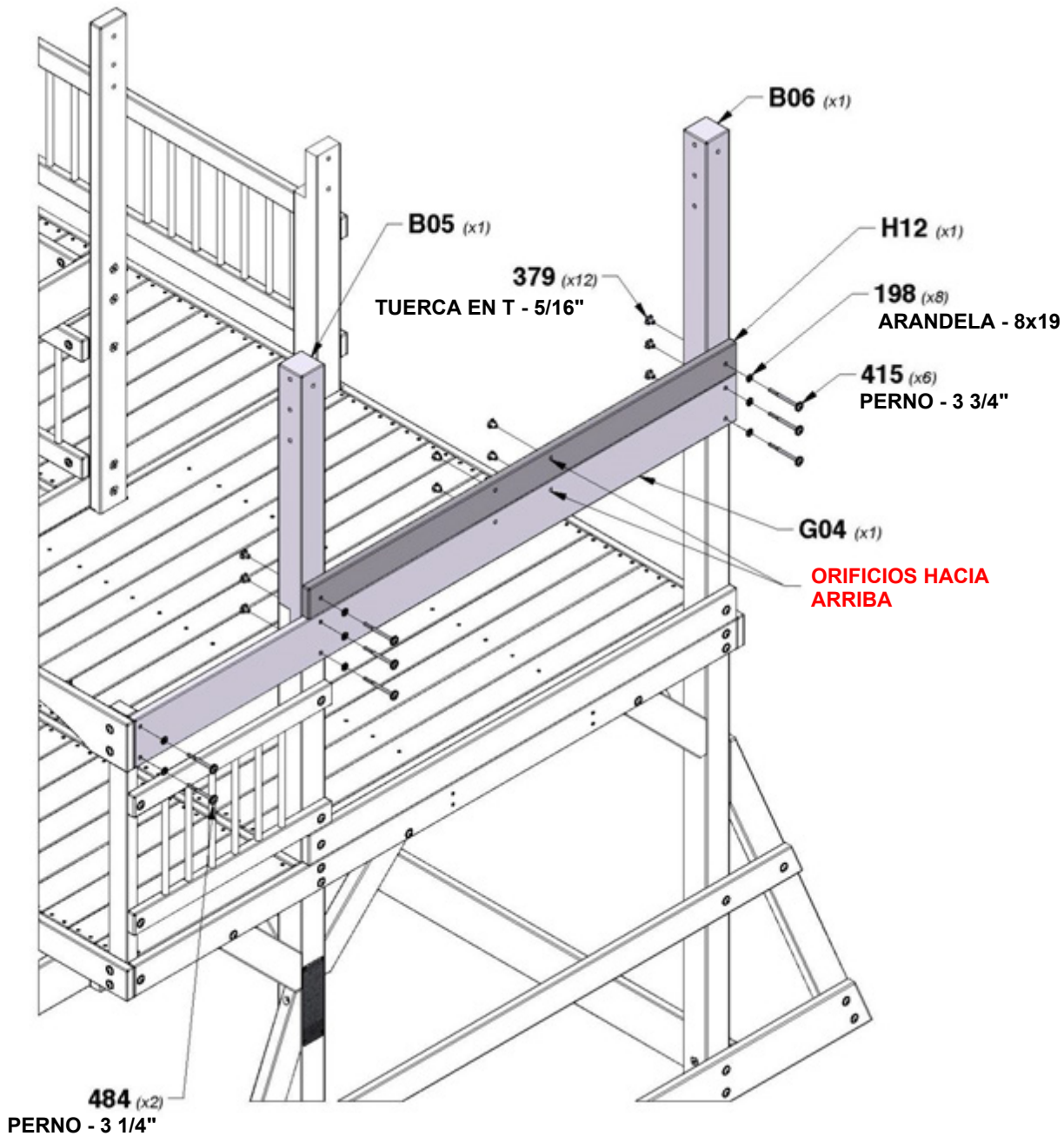


PASO 28 - MONTAJE DEL FUERTE

CANTIDAD	NÚMERO DE PIEZA	DESCRIPCIÓN
8	H100198	ARANDELA DE FIJACIÓN EXT. 8x19 NG
12	H100379	TUERCA EN T 5/16 NG
6	H100415	PERNO WH 5/16x3 3/4 NG
2	H100484	PERNO WH 5/16x3 1/4 NG

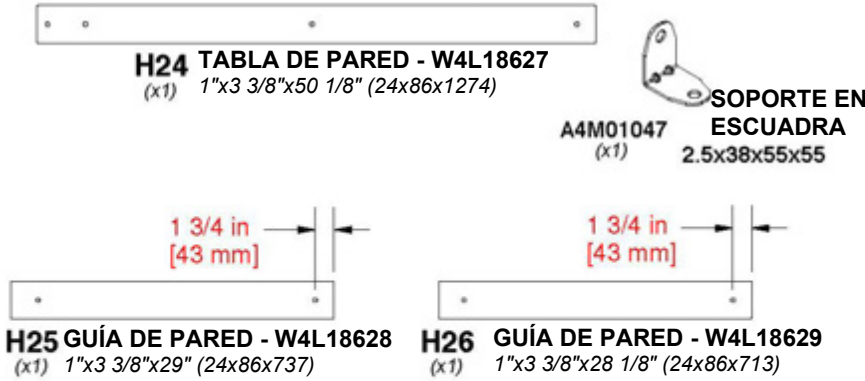


CONSEJO:
COLOQUE PRIMERO LAS TUERCAS EN T EN LA MADERA

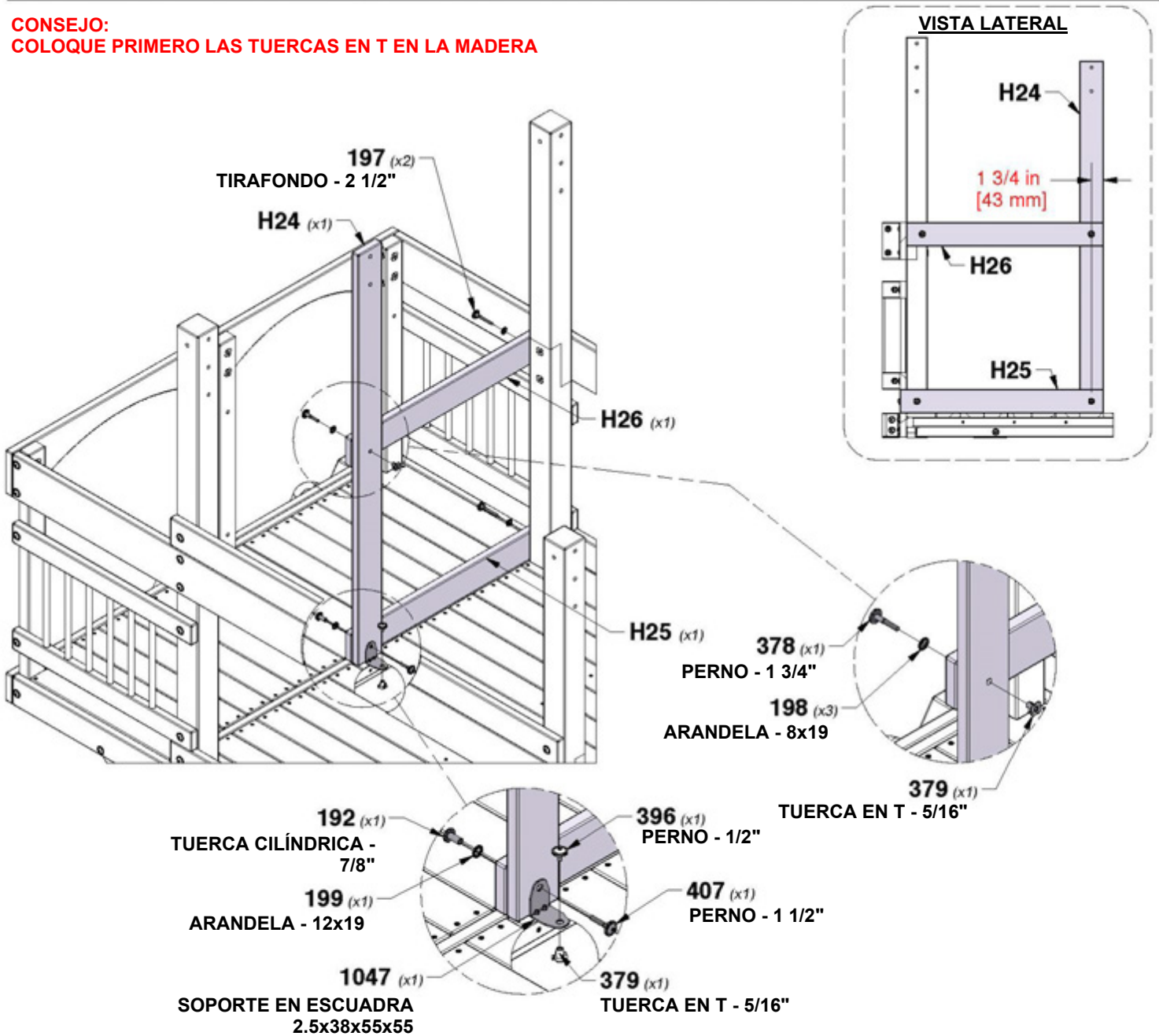


PASO 29 - MONTAJE DEL FUERTE

CANTIDAD	NÚMERO DE PIEZA	DESCRIPCIÓN
1	H100192	TUERCA CILÍNDRICA WH 5/16x7/8 NG
2	H100197	TIRAFONDO WH 5/16x2-1/2 NG
3	H100198	ARANDELA DE FIJACIÓN EXT. 8x19 NG
1	H100199	ARANDELA DE FIJACIÓN EXT. 12x19 NG
1	H100378	PERNO WH 5/16x1 3/4 NG
2	H100379	TUERCA EN T 5/16 NG
1	H100396	PERNO WH 5/16x1/2 NG
1	H100407	PERNO WH 5/16x1 1/2 NG



CONSEJO:
COLOQUE PRIMERO LAS TUERCAS EN T EN LA MADERA



CON EL SOPORTE COMO GUÍA, PERFORE UN (1) ORIFICIO DE 3/8" [10 mm] A TRAVÉS DE LA PLATAFORMA PARA COLOCAR LAS PIEZAS METÁLICAS.

PASO 30 - MONTAJE DEL FUERTE

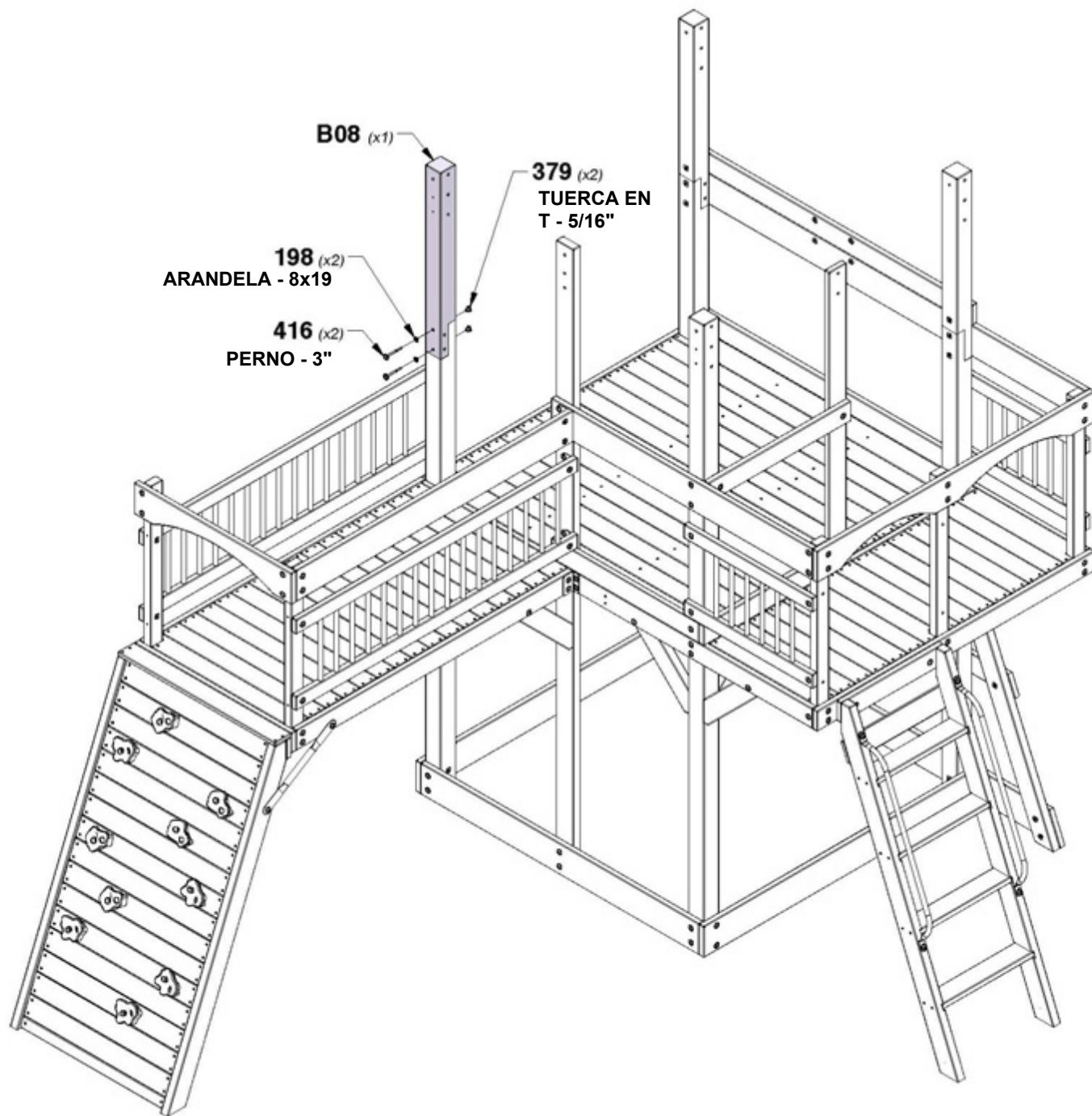


B08 POSTE - W4L18574

(x1) 3"x3"x31 5/8" (76x76x804)

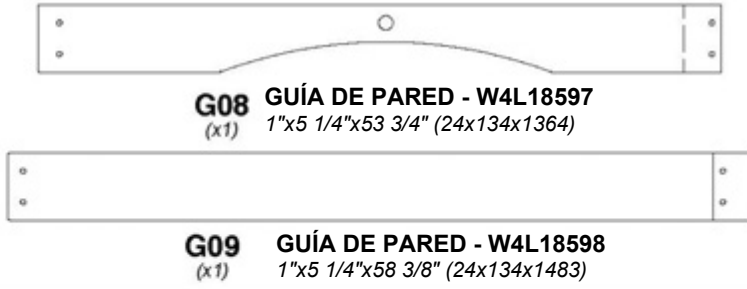
CANTIDAD	NÚMERO DE PIEZA	DESCRIPCIÓN
2	H100198	ARANDELA DE FIJACIÓN EXT. 8x19 NG
2	H100379	TUERCA EN T 5/16 NG
2	H100416	PERNO WH 5/16x3 NG

CONSEJO:
COLOQUE PRIMERO LAS TUERCAS EN T EN LA MADERA

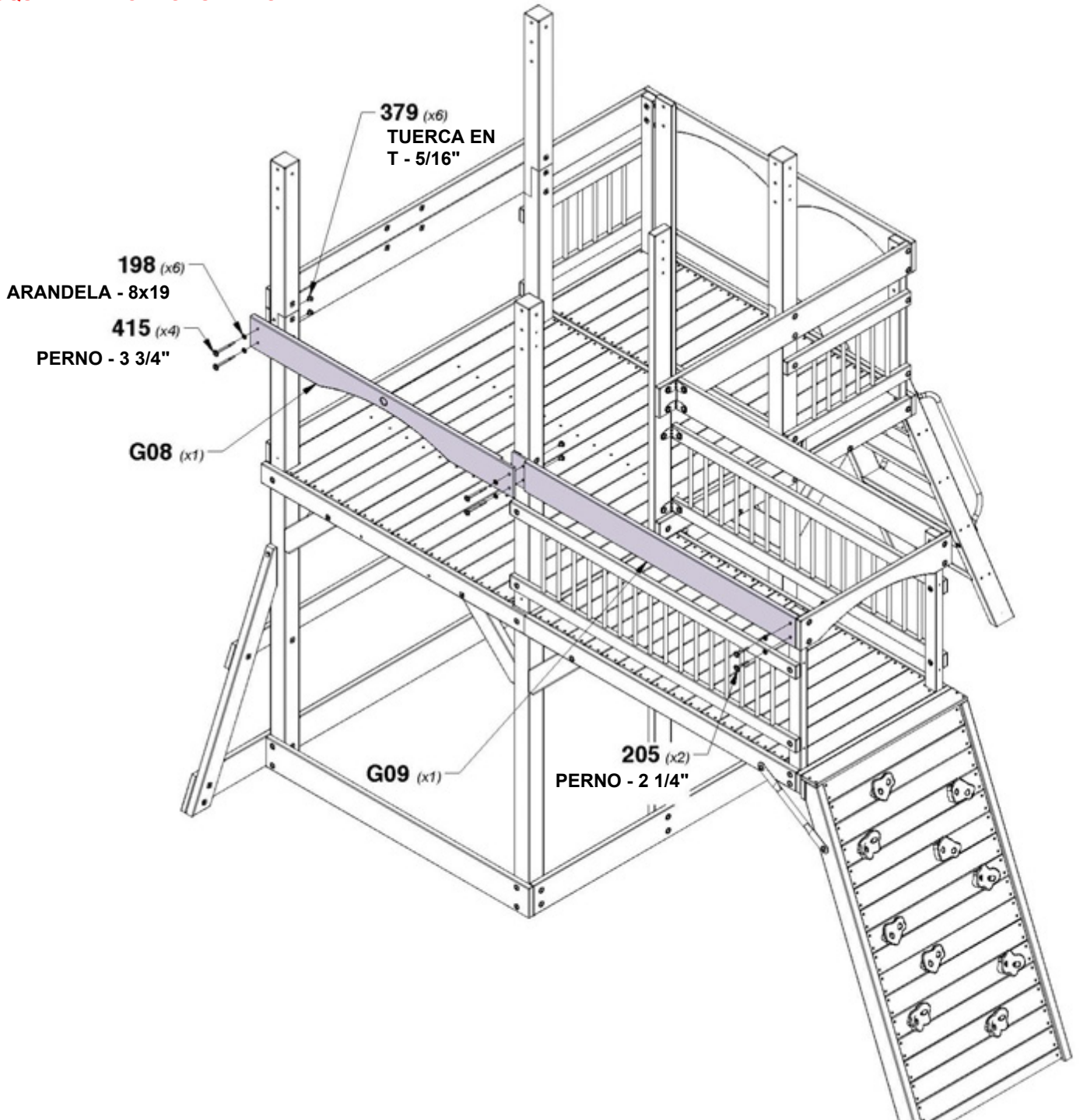


PASO 31 - MONTAJE DEL FUERTE

CANTIDAD	NÚMERO DE PIEZA	DESCRIPCIÓN
6	H100198	ARANDELA DE FIJACIÓN EXT. 8x19 NG
2	H100205	PERNO WH 5/16x2-1/4 NG
6	H100379	TUERCA EN T 5/16 NG
4	H100415	PERNO WH 5/16x3 3/4 NG

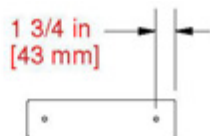


CONSEJO:
COLOQUE PRIMERO LAS TUERCAS EN T EN LA MADERA



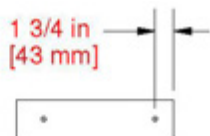
PASO 32 - MONTAJE DEL FUERTE

CANTIDAD	NÚMERO DE PIEZA	DESCRIPCIÓN
2	H100197	TIRAFONDO WH 5/16x2-1/2 NG
2	H100198	ARANDELA DE FIJACIÓN EXT. 8x19 NG



H28
(x1) GUÍA DE PARED - W4L18562

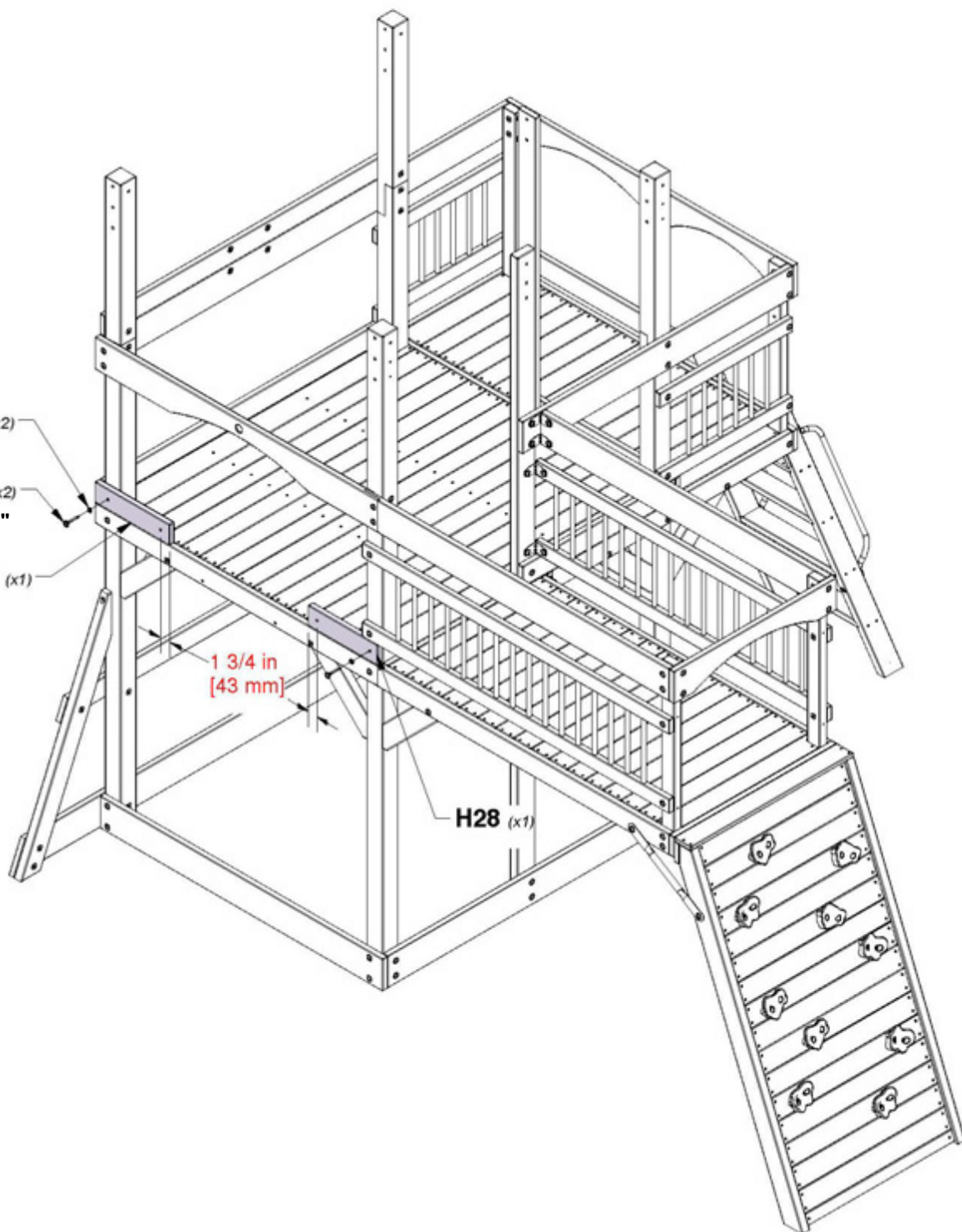
1"x3 3/8"x13 1/4" (24x86x336)



H29
(x1) GUÍA DE PARED - W4L18636

1"x3 3/8"x14 1/8" (24x86x360)

- 198** (x2)
ARANDELA - 8x19
- 197** (x2)
TIRAFONDO - 2 1/2"
- H29** (x1)



PASO 33 - MONTAJE DEL FUERTE

CANTIDAD	NÚMERO DE PIEZA	DESCRIPCIÓN
5	H100198	ARANDELA DE FIJACIÓN EXT. 8x19 NG
1	H100205	PERNO WH 5/16x2-1/4 NG
5	H100379	TUERCA EN T 5/16 NG
4	H100415	PERNO WH 5/16x3 3/4 NG

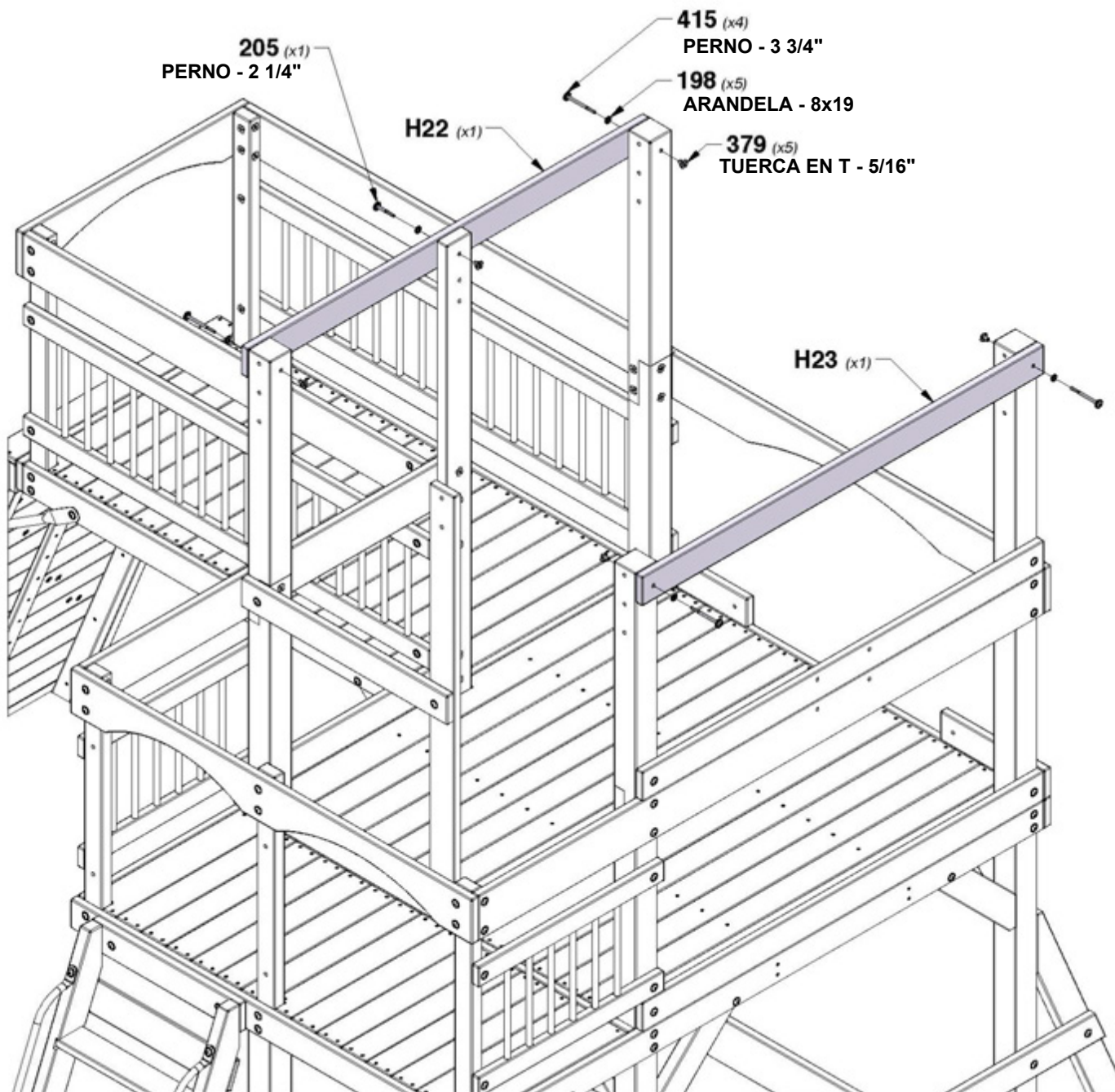


H22 GUÍA DE PARED - W4L18625
(x1) 1"x3 3/8"x54 3/4" (24x86x1390)



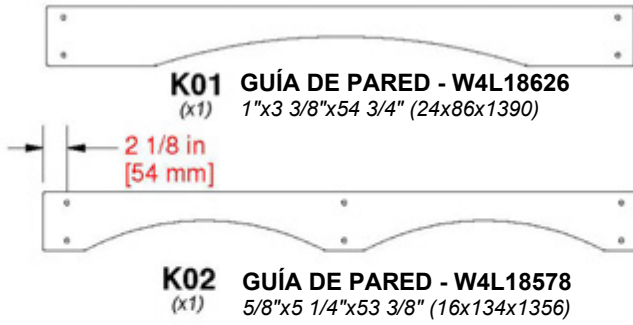
H23 GUÍA DE PARED - W4L18626
(x1) 1"x3 3/8"x54 3/4" (24x86x1390)

CONSEJO:
COLOQUE PRIMERO LAS TUERCAS EN T EN LA MADERA

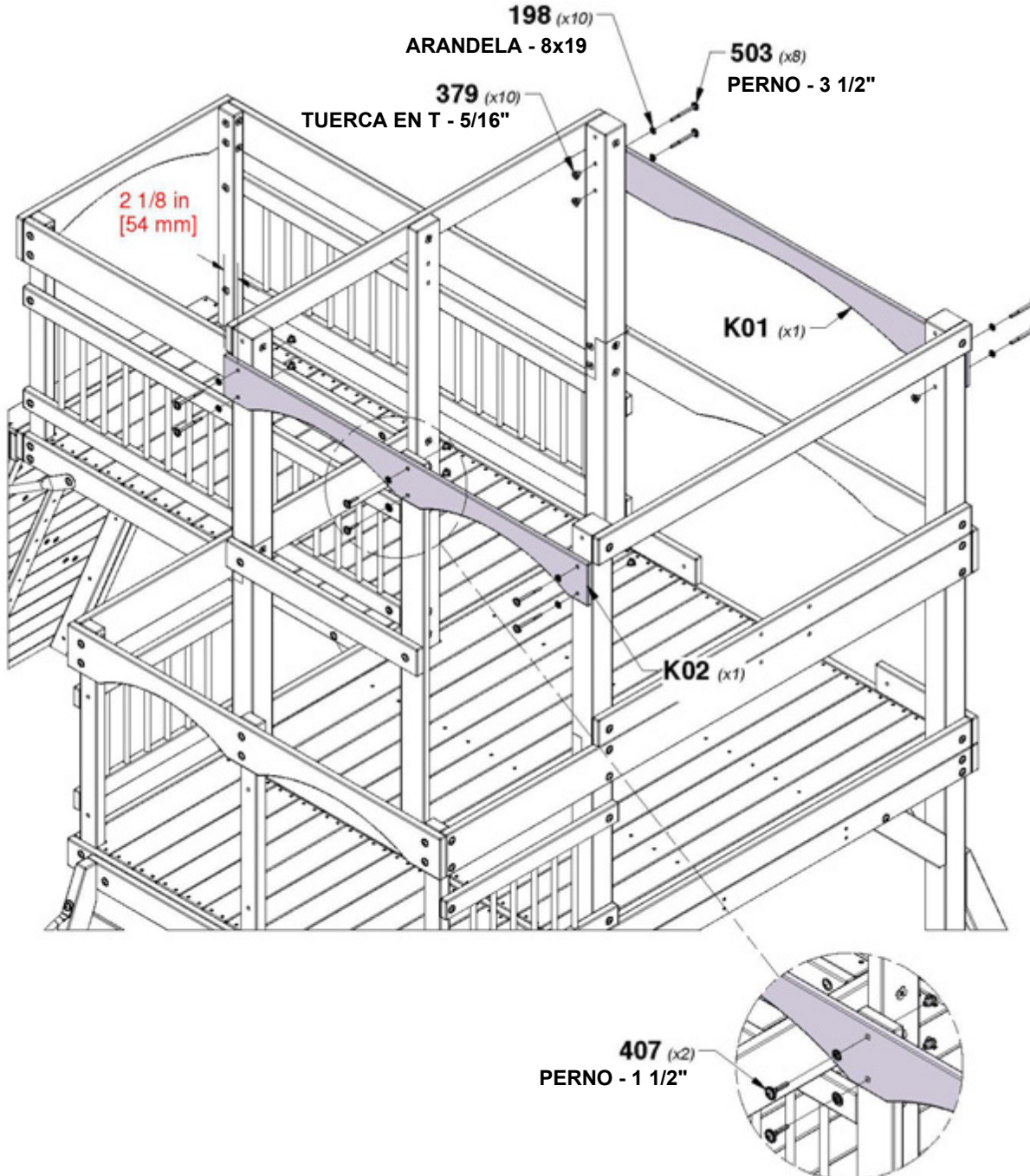


PASO 34 - MONTAJE DEL FUERTE

CANTIDAD	NÚMERO DE PIEZA	DESCRIPCIÓN
10	H100198	ARANDELA DE FIJACIÓN EXT. 8x19 NG
10	H100379	TUERCA EN T 5/16 NG
2	H100407	PERNO WH 5/16x1 1/2 NG
8	H100503	PERNO WH 5/16x3-1/2 NG



CONSEJO:
COLOQUE PRIMERO LAS TUERCAS EN T EN LA MADERA



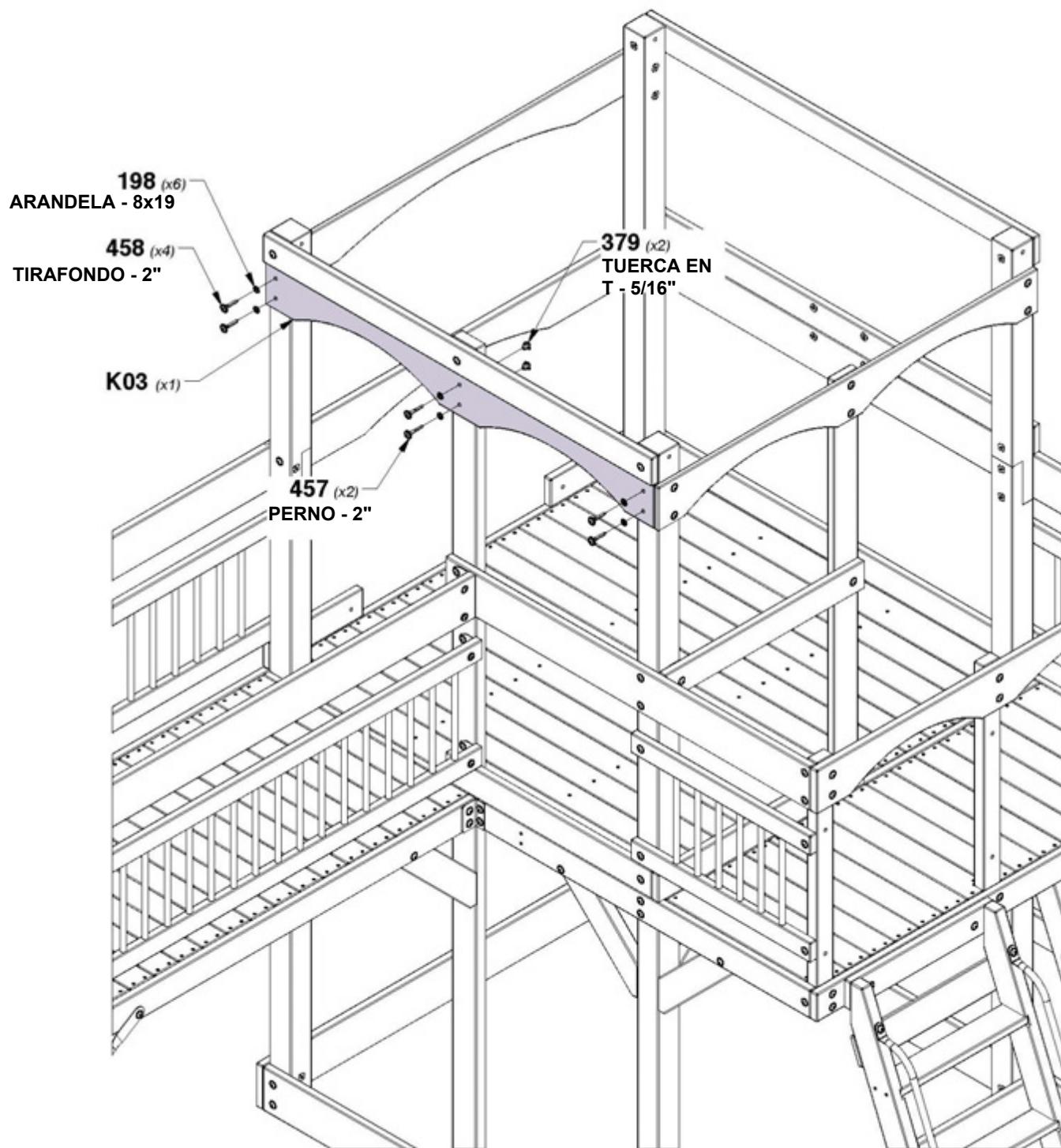
PASO 35 - MONTAJE DEL FUERTE



K03 RIEL DE PARED - W4L18595
(x1) 5/8"x5 1/4"x54 3/4" (16x134x1390)

CANTIDAD	NÚMERO DE PIEZA	DESCRIPCIÓN
6	H100198	ARANDELA DE FIJACIÓN EXT. 8x19 NG
2	H100379	TUERCA EN T 5/16 NG
2	H100457	PERNO WH 5/16x2 NG
4	H100458	TIRAFONDO WH 5/16x2 NG

CONSEJO:
COLOQUE PRIMERO LAS TUERCAS EN T EN LA MADERA



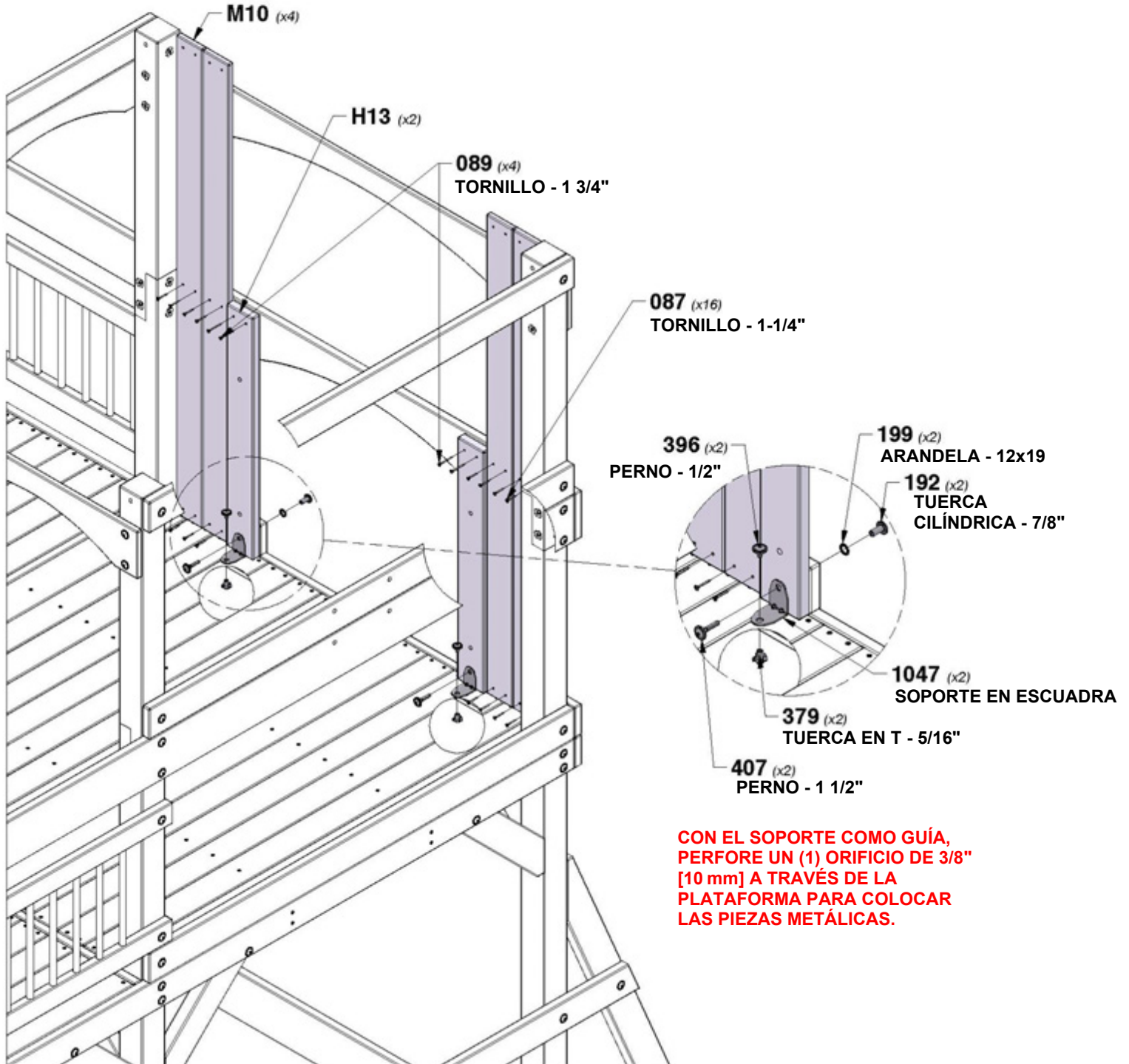
PASO 36 - MONTAJE DEL FUERTE

H13 GUÍA DE PARED - W4L18601
(x2) 1"x3 3/8"x26 7/8" (24x86x684)

A4M01047 SOPORTE EN ESCUADRA
(x2) 2.5x38x55x55

M10 TABLA DE PARED - W4L18600
(x4) 5/8"x3 3/8"x53 1/4" (16x86x1354)

CANTIDAD	NÚMERO DE PIEZA	DESCRIPCIÓN
16	H100087	TORNILLO PFH 8x1-1/4"
4	H100089	TORNILLO PFH 8x1-3/4"
2	H100192	TUERCA CILÍNDRICA WH 5/16x7/8 NG
2	H100199	ARANDELA DE FIJACIÓN EXT. 12x19 NG
2	H100379	TUERCA EN T 5/16 NG
2	H100396	PERNO WH 5/16x1/2 NG
2	H100407	PERNO WH 5/16x1 1/2 NG



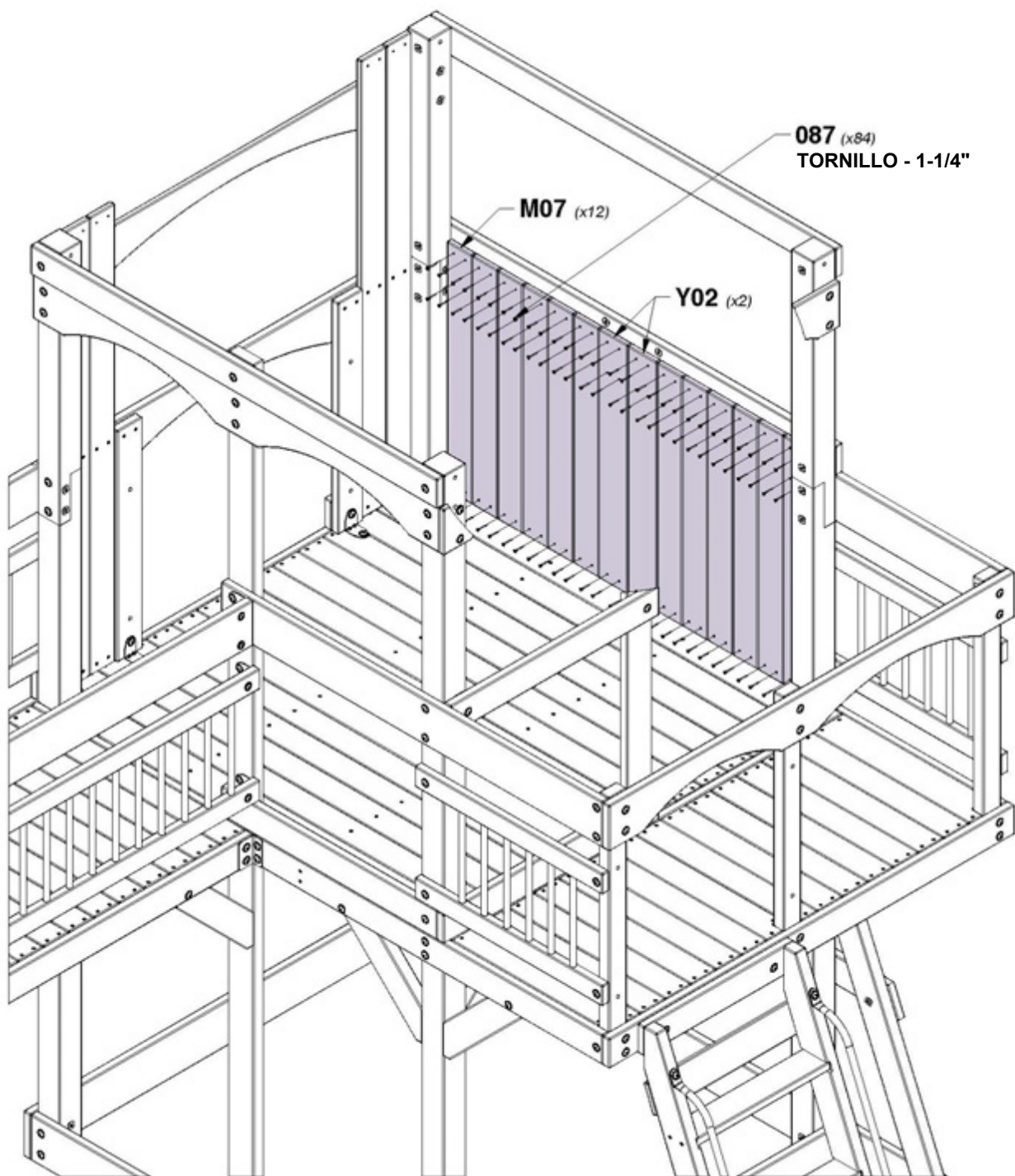
PASO 37 - MONTAJE DEL FUERTE

CANTIDAD	NÚMERO DE PIEZA	DESCRIPCIÓN
84	H100087	TORNILLO PFH 8x1-1/4"

M07 TABLA DE PARED -
(x12) **W4L18589**
5/8"x3 3/8"x29" (16x86x736)

Y02 TABLA DE PARED -
(x2) **W4L18590**
5/8"x3 7/8"x29" (16x99x736)

CONSEJO:
COLOQUE LAS TABLAS DE PARED CON UN ESPACIO
UNIFORME ENTRE ELLAS.



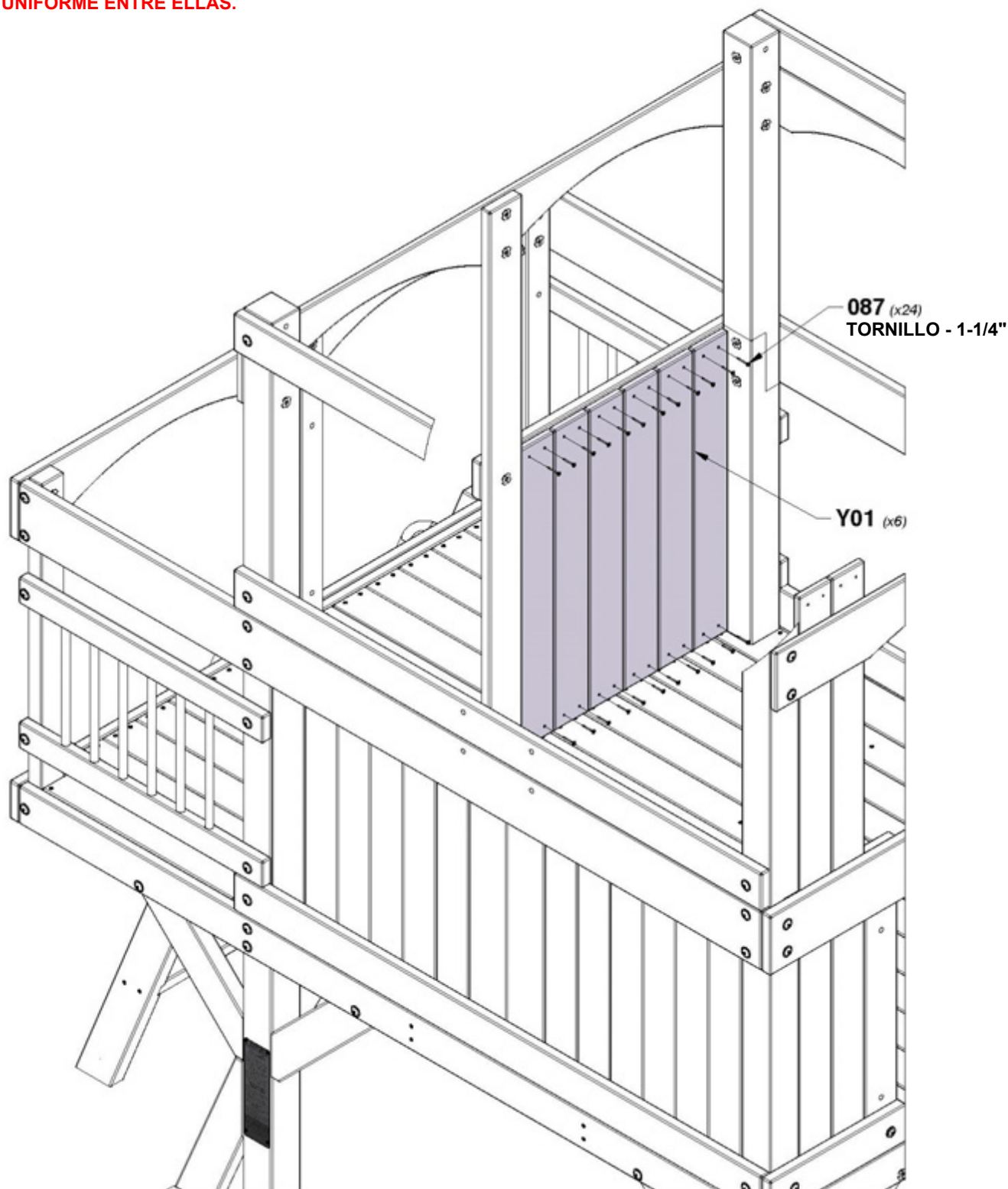
PASO 38 - MONTAJE DEL FUERTE

CANTIDAD	NÚMERO DE PIEZA	DESCRIPCIÓN
24	H100087	TORNILLO PFH 8x1-1/4"




Y01 TABLA DE PARED - W4L18630
(x6) 5/8"x3 5/8"x26 7/8" (16x91x684)

CONSEJO:
COLOQUE LAS TABLAS DE PARED CON UN ESPACIO UNIFORME ENTRE ELLAS.

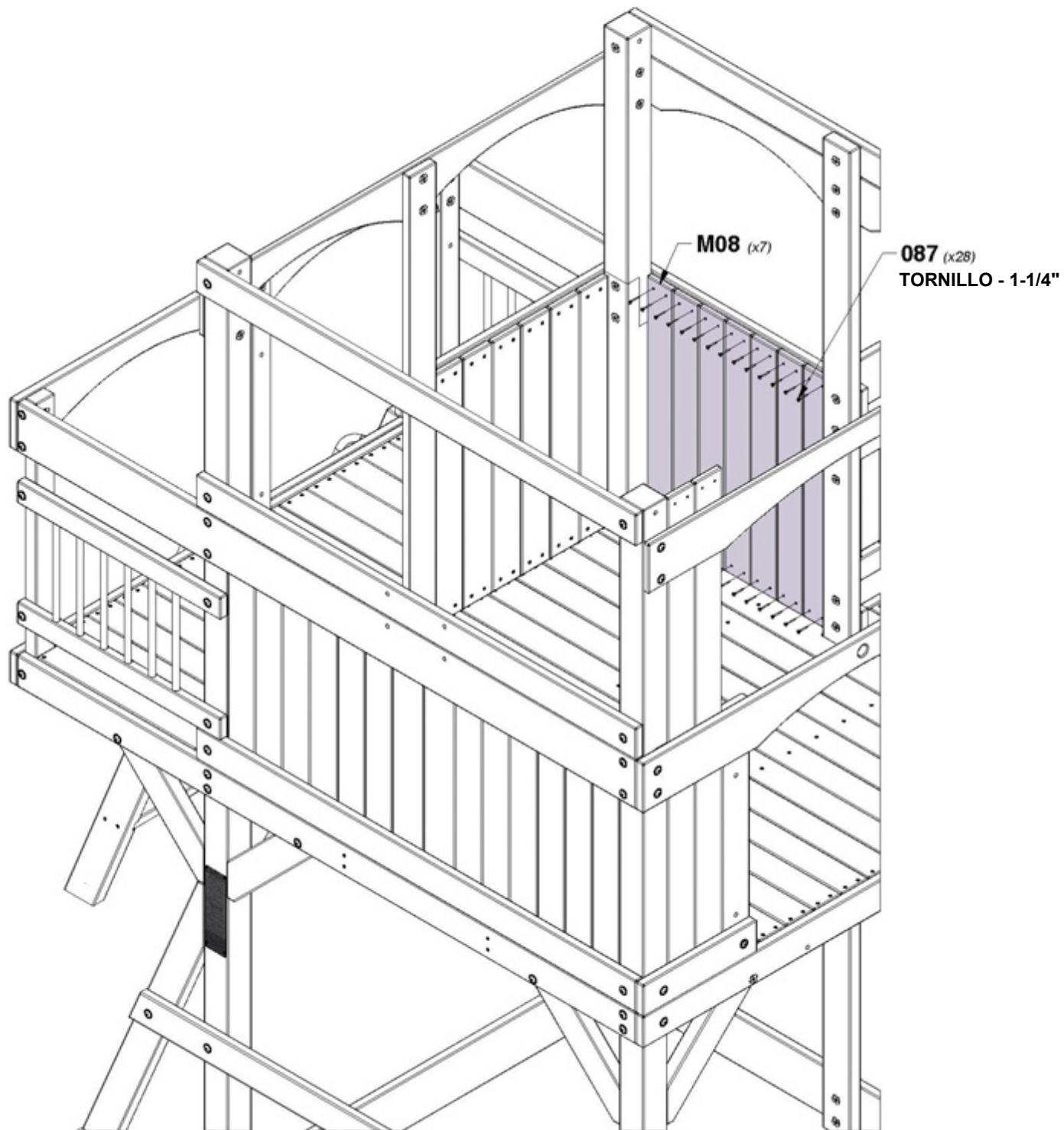


PASO 39 - MONTAJE DEL FUERTE

CANTIDAD	NÚMERO DE PIEZA	DESCRIPCIÓN
28	H100087	TORNILLO PFH 8x1-1/4"

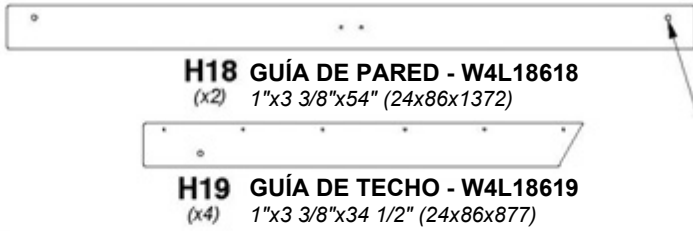

M08 TABLA DE PARED - W4L18591
(x7) 5/8"x3 1/4"x26 7/8" (16x82x684)

CONSEJO:
COLOQUE LAS TABLAS DE PARED CON UN ESPACIO UNIFORME ENTRE ELLAS.

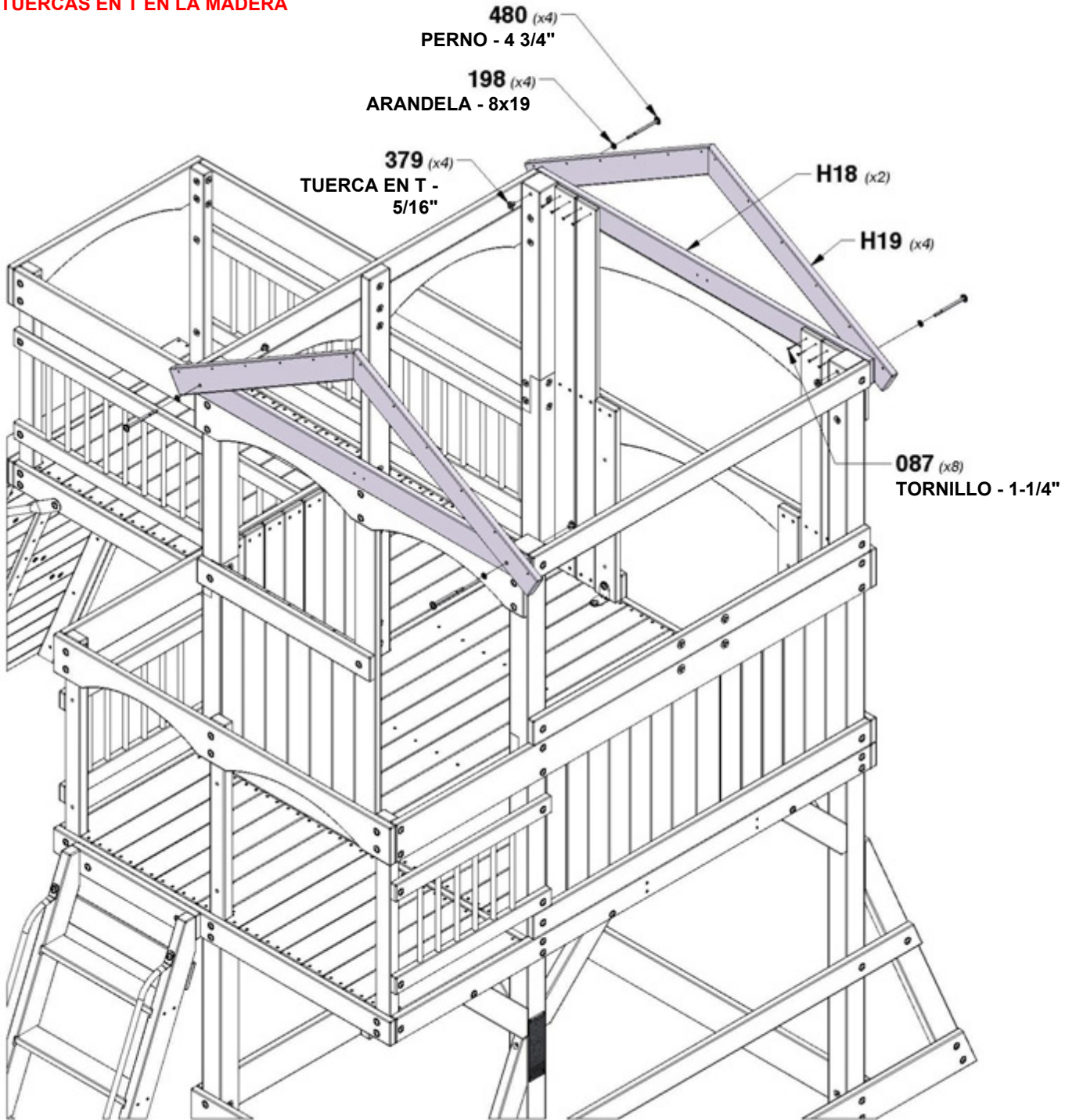


PASO 40 - MONTAJE DEL FUERTE

CANTIDAD	NÚMERO DE PIEZA	DESCRIPCIÓN
8	H100087	TORNILLO PFH 8x1 1/4
4	H100198	ARANDELA DE FIJACIÓN EXT. 8x19 NG
4	H100379	TUERCA EN T 5/16 NG
4	H100480	PERNO WH 5/16x4 3/4 NG



CONSEJO:
COLOQUE PRIMERO LAS
TUERCAS EN T EN LA MADERA



PASO 41 - MONTAJE DEL FUERTE

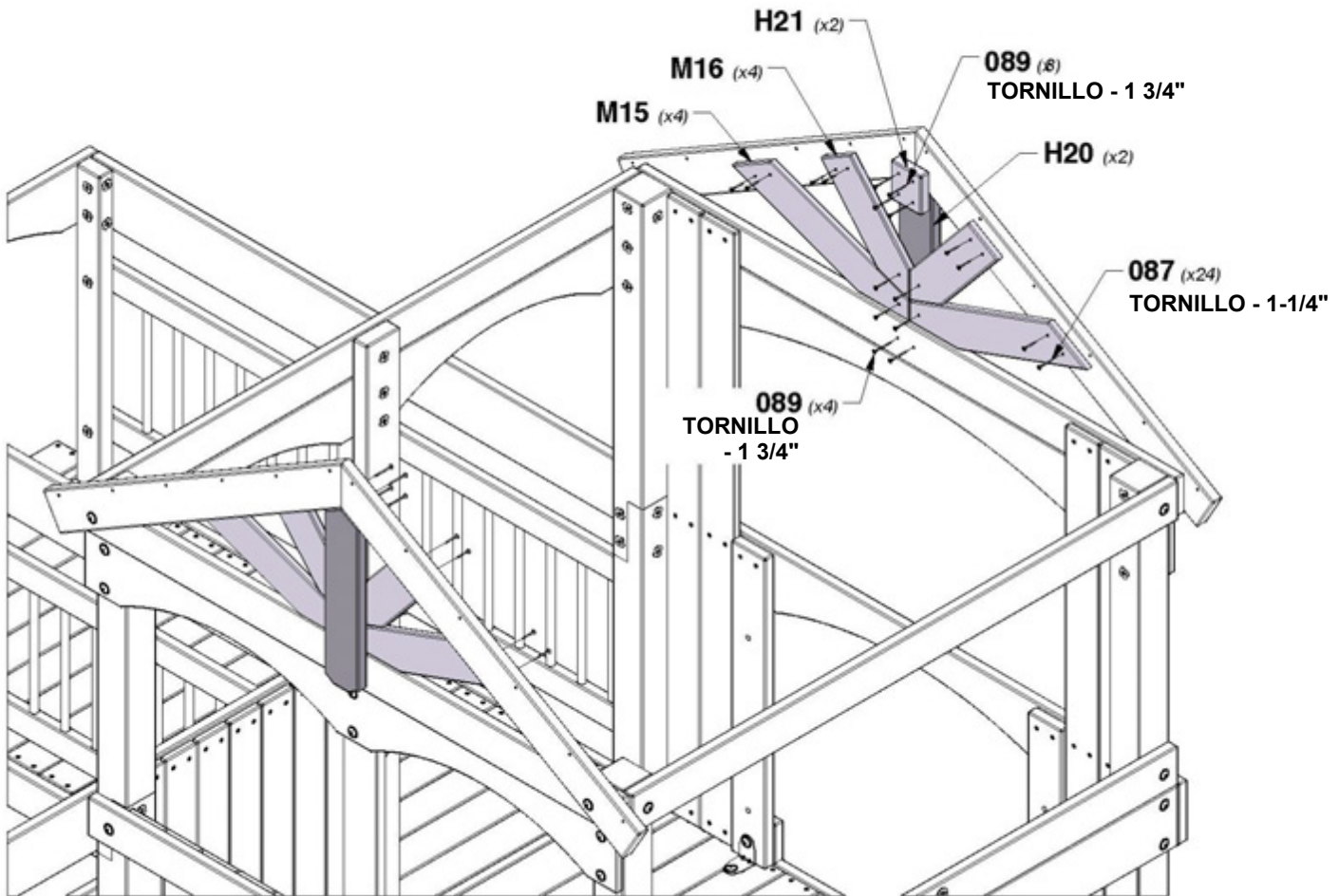
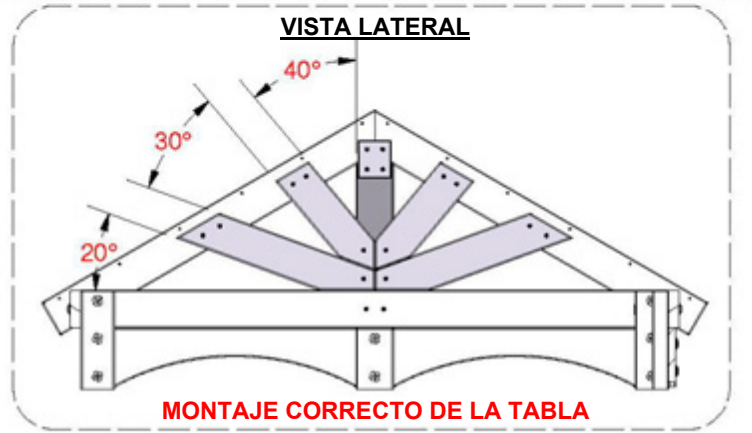
CANTIDAD	NÚMERO DE PIEZA	DESCRIPCIÓN
24	H100087	TORNILLO PFH 8x1-1/4"
12	H100089	TORNILLO PFH 8x1-3/4"

H20 TABLA DEL GABLETE -
(x2)
W4L18620
1"x3 3/8"x15 5/8" (24x86x397)

H21 LISTÓN DEL GABLETE -
(x2)
W4L18621
1"x3"x3 3/8" (24x76x86)

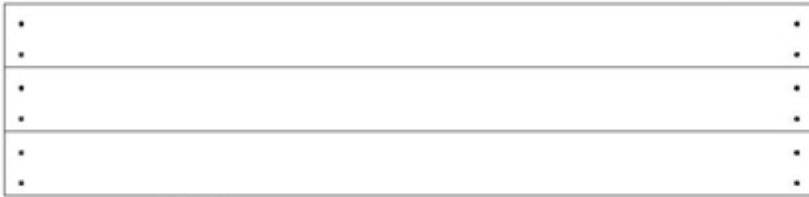
M15 TABLA DEL GABLETE -
(x4)
W4L18622
5/8"x3 3/8"x18 1/4" (16x86x465)

M16 TABLA DEL GABLETE - **W4L18624**
(x4)
5/8"x3 3/8"x11 3/4" (16x86x300)

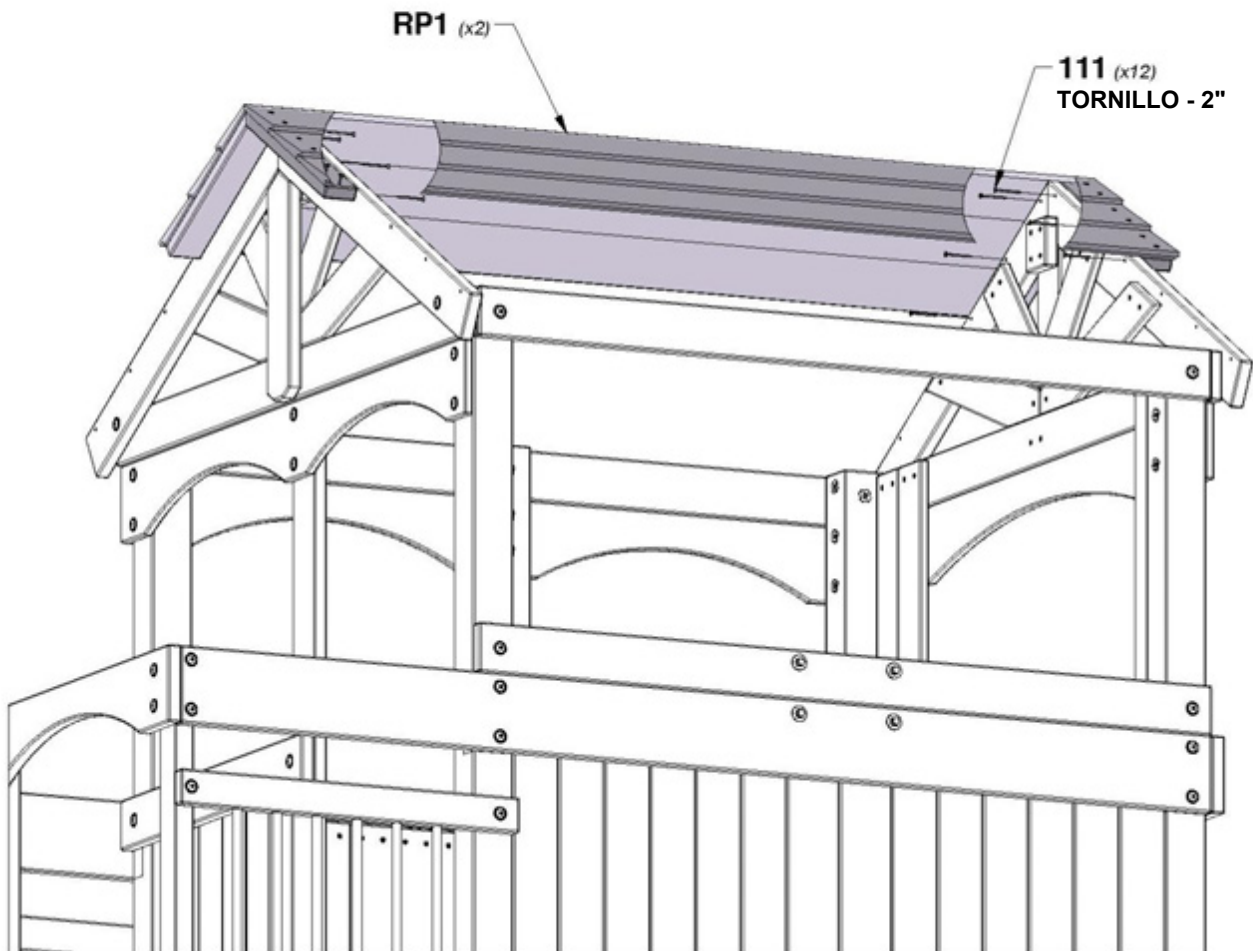
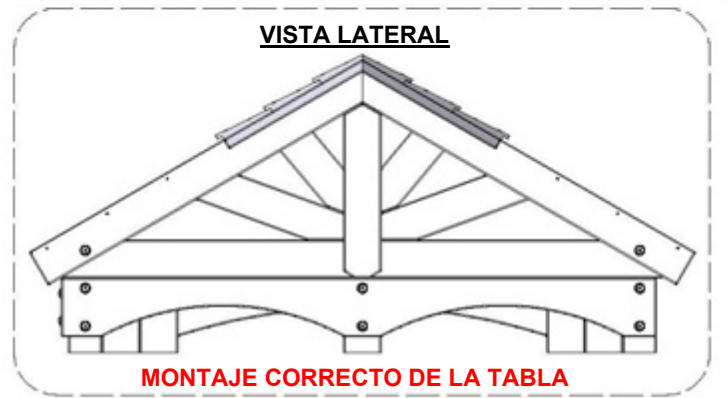


PASO 42 - MONTAJE DEL FUERTE

CANTIDAD	NÚMERO DE PIEZA	DESCRIPCIÓN
12	H100111	TORNILLO PFH 8x2

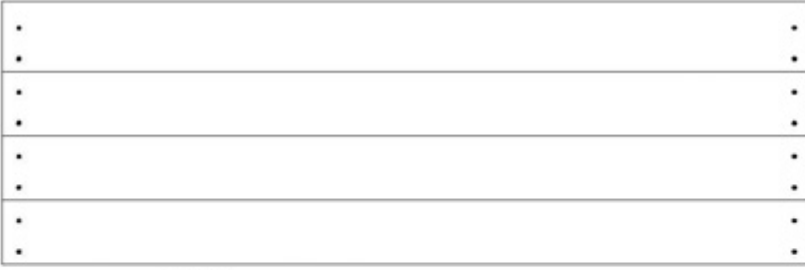


RP1 PANEL DE TECHO SUPERIOR - W2A03791
(x2) 1 5/8"x15"x59 1/8" (42x382x1613)

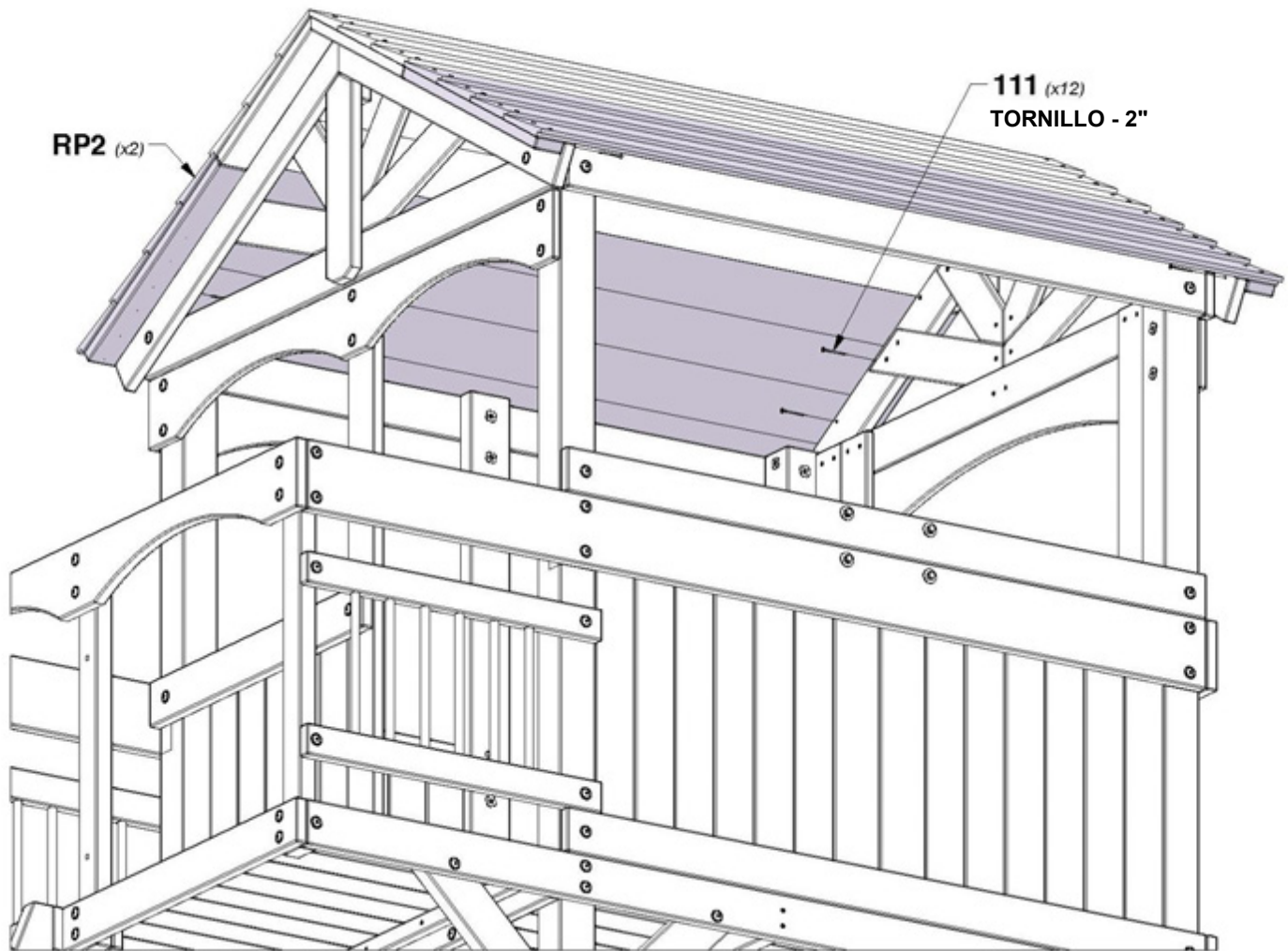
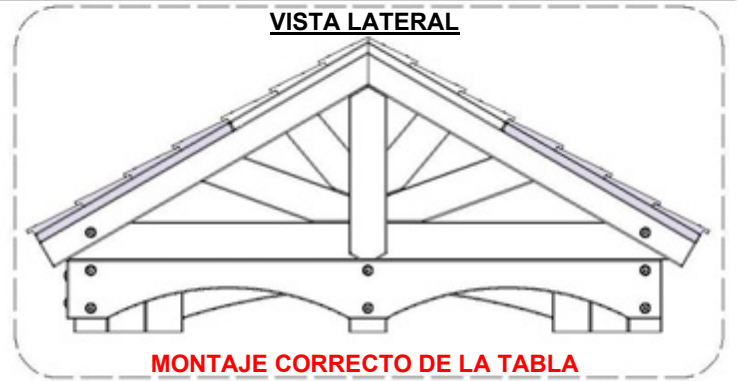


PASO 43 - MONTAJE DEL FUERTE

CANTIDAD	NÚMERO DE PIEZA	DESCRIPCIÓN
12	H100111	TORNILLO PFH 8x2



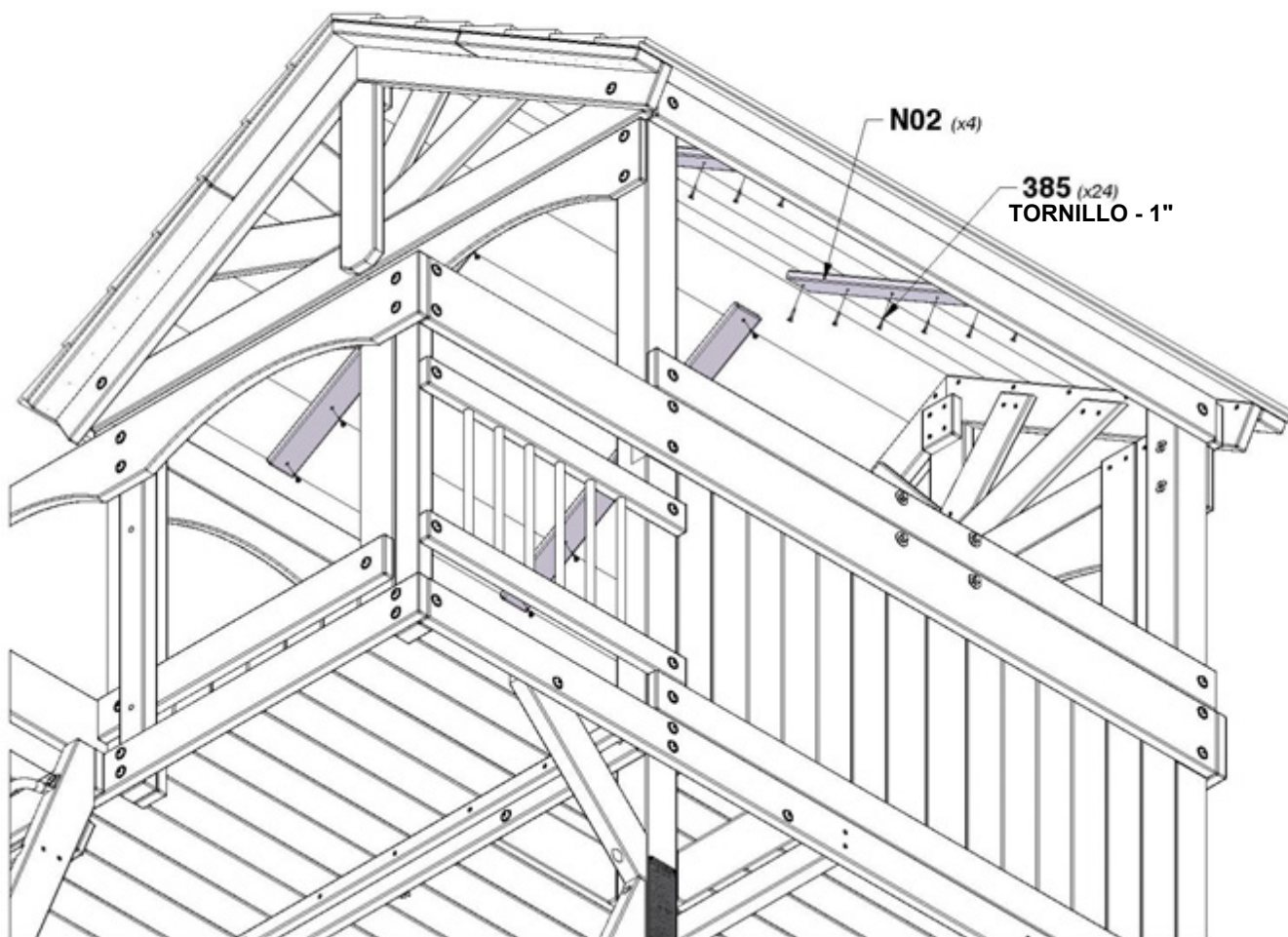
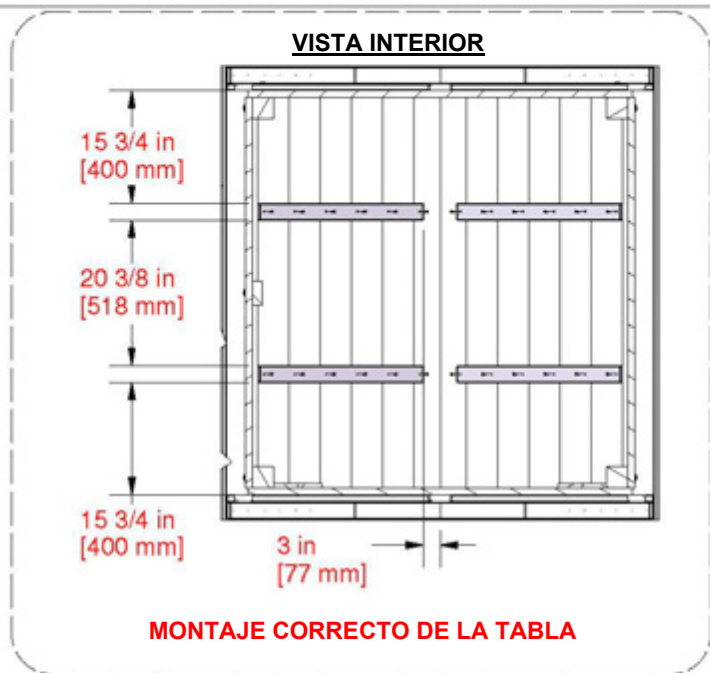
RP2 PANEL DE TECHO - W2A03792
(x2) 1 5/8"x20 5/8"x66" (42x524x1613)



PASO 44 - MONTAJE DEL FUERTE

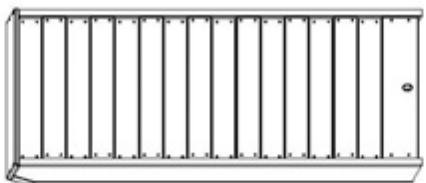
CANTIDAD	NÚMERO DE PIEZA	DESCRIPCIÓN
24	H100385	TORNILLO PFH 8x1 NG

N02 TIRANTE DEL TECHO - W4L18623
(x4) 5/8"x2 3/8"x26 5/8" (16x60x675)

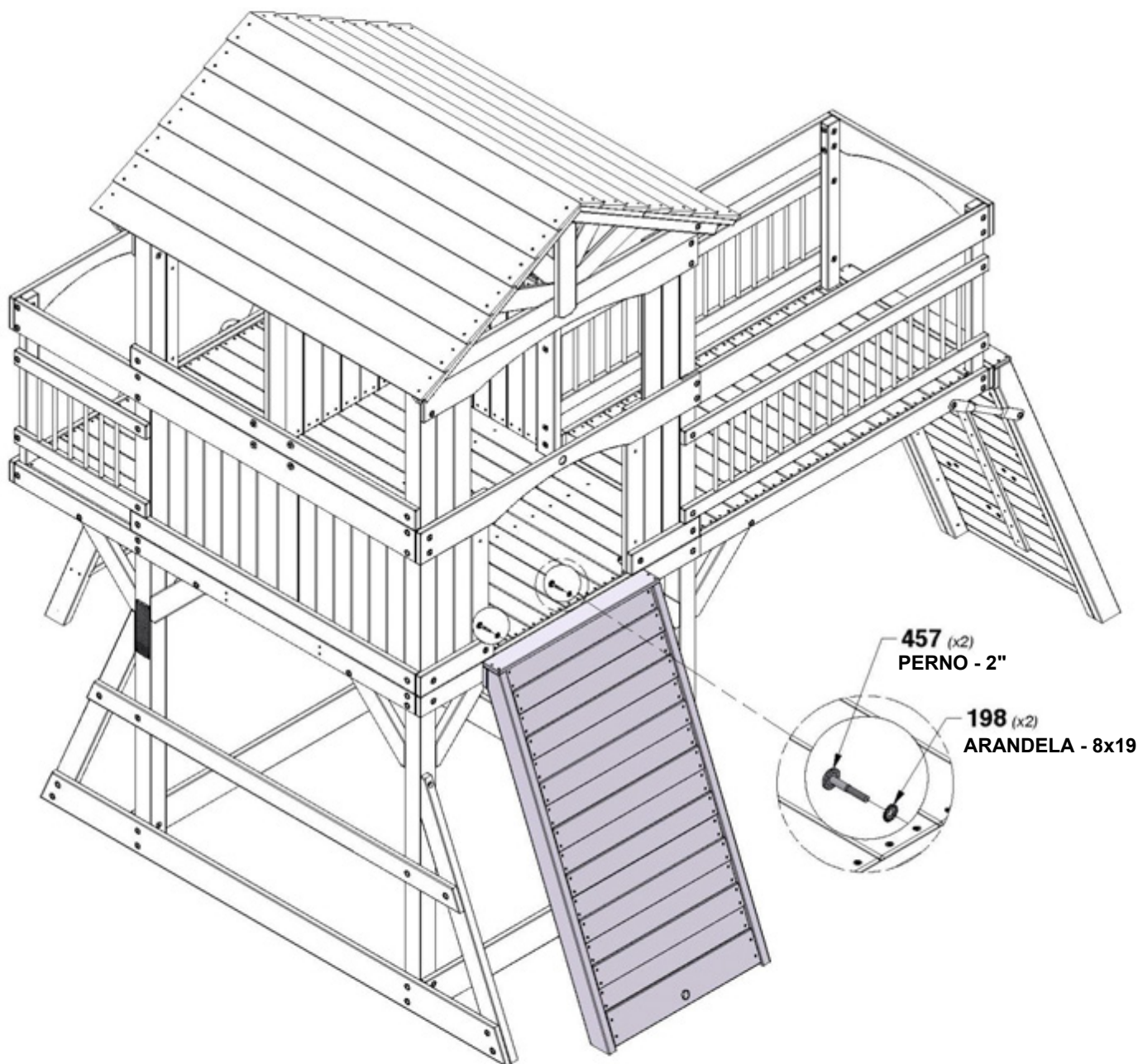


PASO 45 - MONTAJE DEL FUERTE

CANTIDAD	NÚMERO DE PIEZA	DESCRIPCIÓN
2	H100198	ARANDELA DE FIJACIÓN EXT. 8x19 NG
2	H100457	PERNO WH 5/16x2 NG



MONTAJE DE LA PARED CON CUERDA



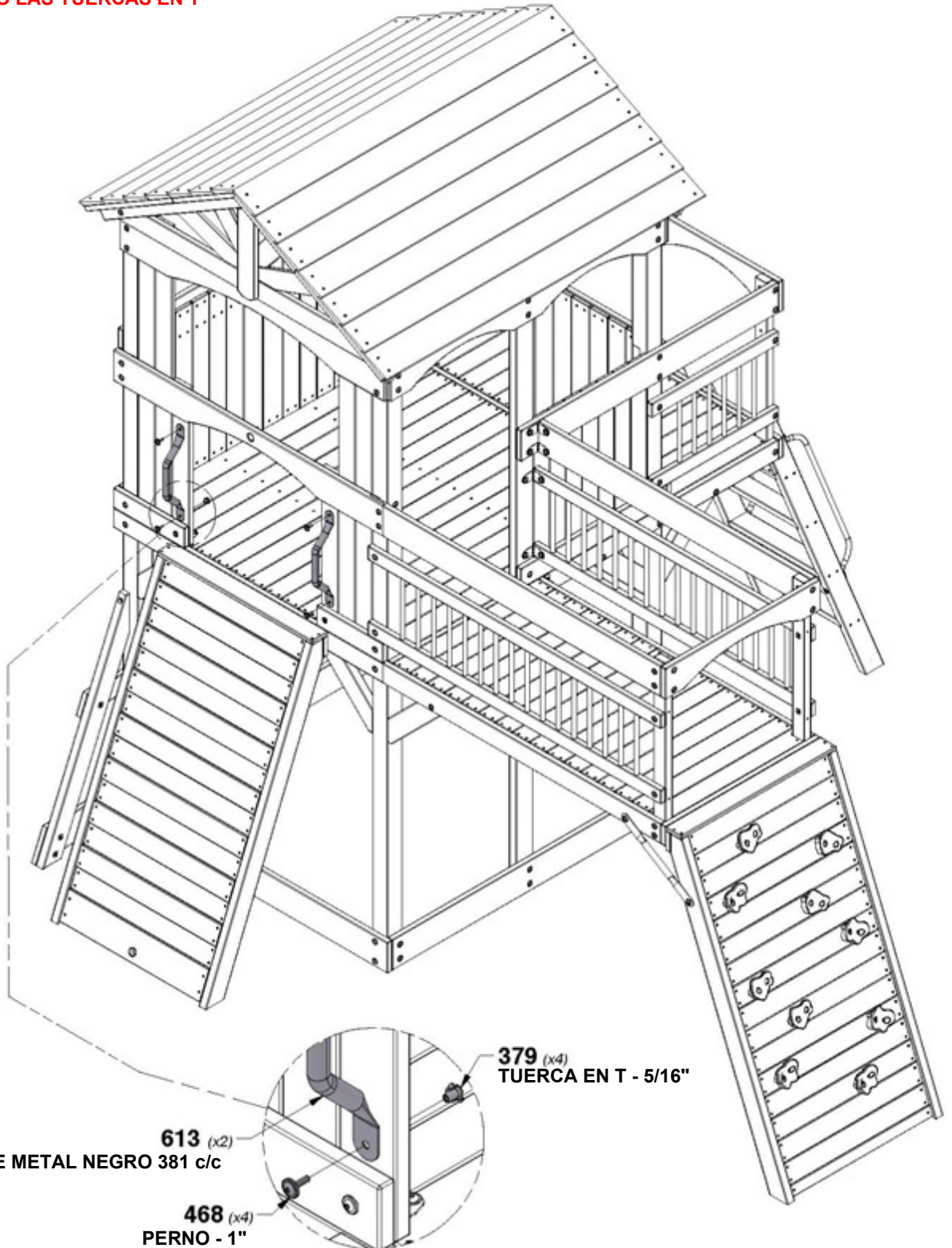
PASO 46 - MONTAJE DEL FUERTE

CANTIDAD	NÚMERO DE PIEZA	DESCRIPCIÓN
4	H100379	TUERCA EN T 5/16 NG
4	H100468	PERNO WH 5/16x1 NG



A4M00613 MANIJA DE METAL NEGRO 381 c/c
(x2)

CONSEJO:
COLOQUE PRIMERO LAS TUERCAS EN T
EN LA MADERA

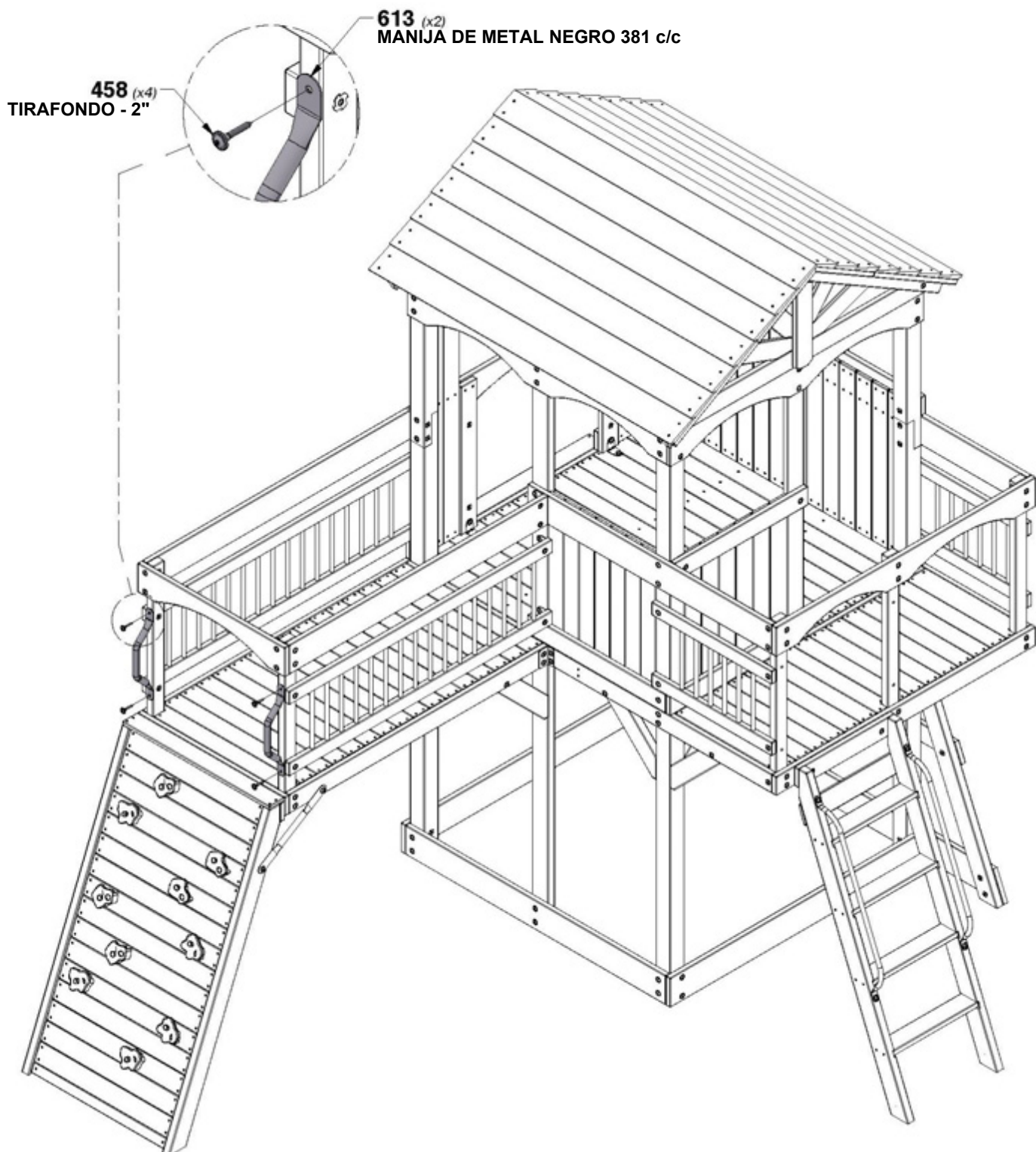


PASO 47 - MONTAJE DEL FUERTE

CANTIDAD	NÚMERO DE PIEZA	DESCRIPCIÓN
4	H100458	TIRAFONDO WH 5/16x2 NG



A4M00613 (x2) MANIJA DE METAL NEGRO 381 c/c



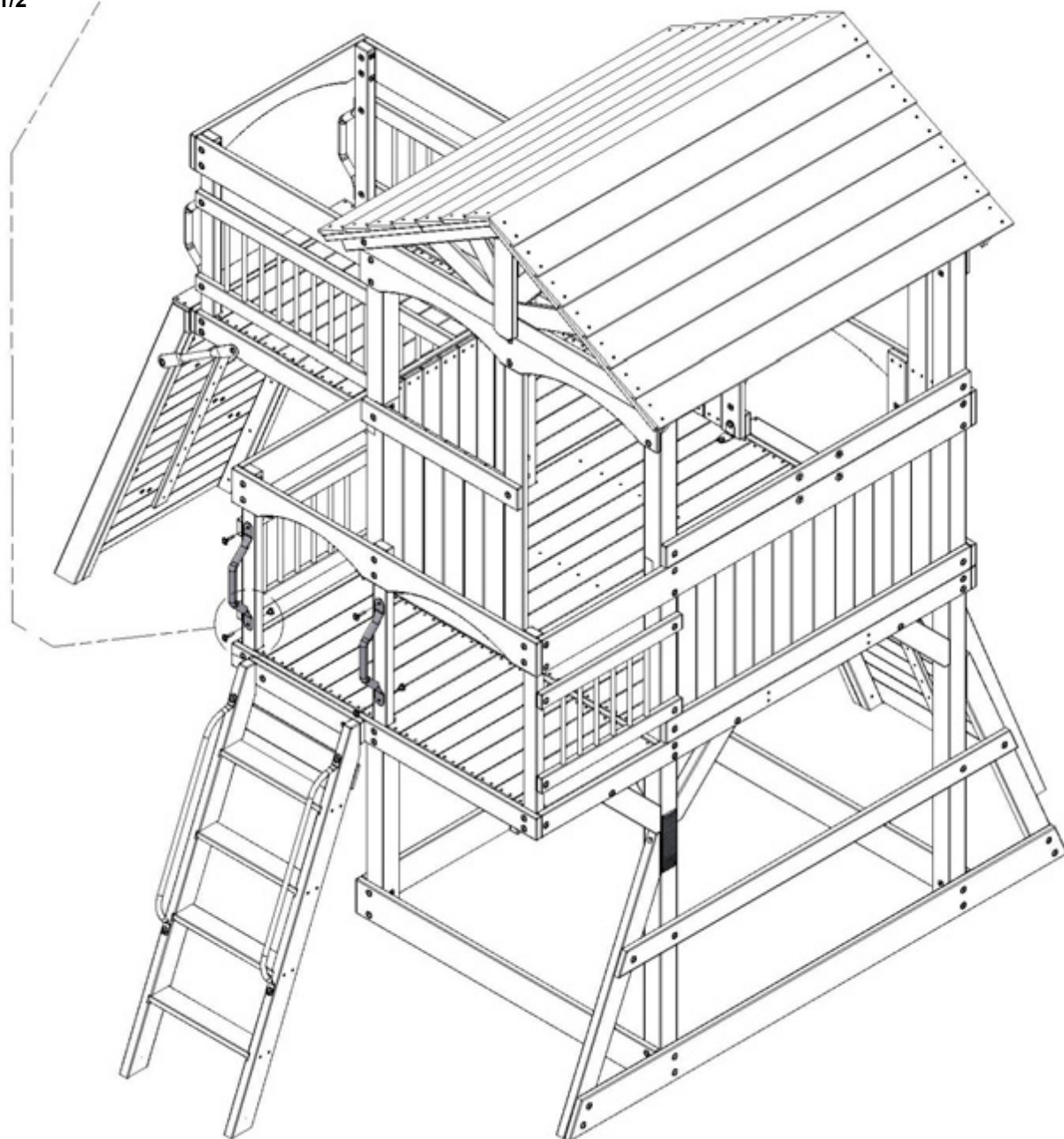
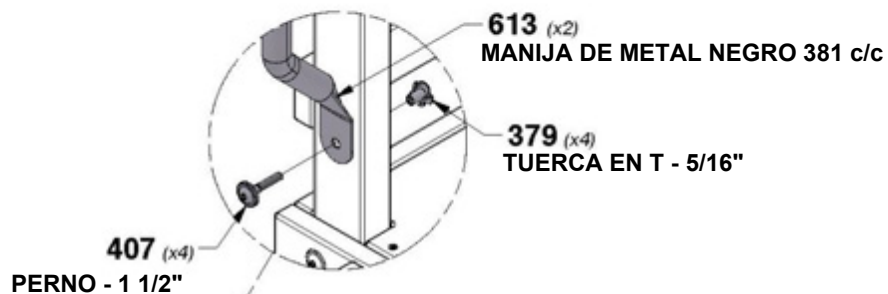
PASO 48 - MONTAJE DEL FUERTE

CANTIDAD	NÚMERO DE PIEZA	DESCRIPCIÓN
4	H100379	TUERCA EN T 5/16 NG
4	H100407	PERNO WH 5/16x1 1/2 NG



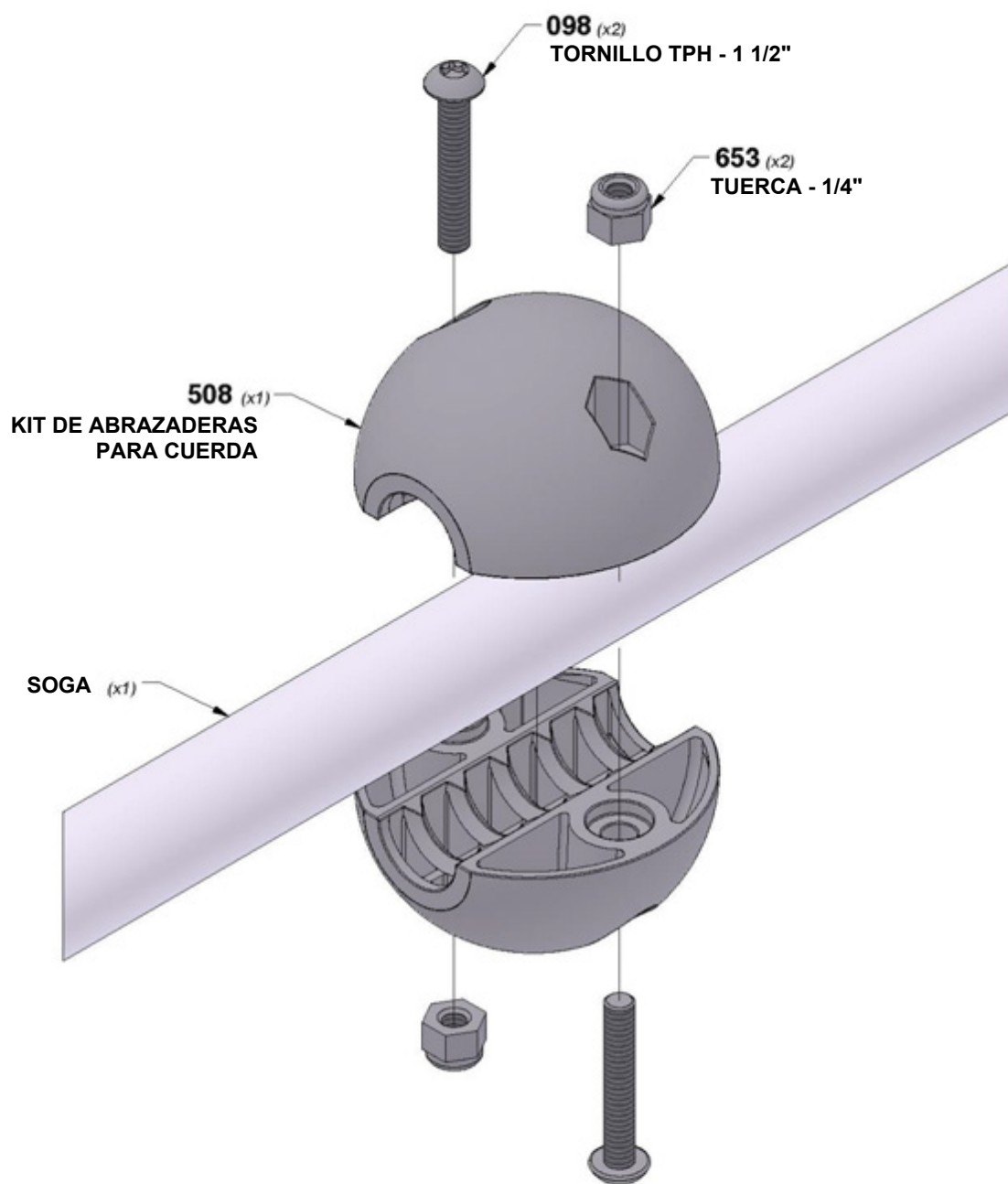
A4M00613 (x2) MANIJA DE METAL NEGRO 381 c/c

CONSEJO:
COLOQUE PRIMERO LAS TUERCAS EN T EN LA MADERA



PASO 1 - MONTAJE DE LA ABRAZADERA DE LA CUERDA

LA ABRAZADERA DE LA CUERDA SE INSTALA EN EL SIGUIENTE PASO.



PASO 49 - MONTAJE DEL FUERTE

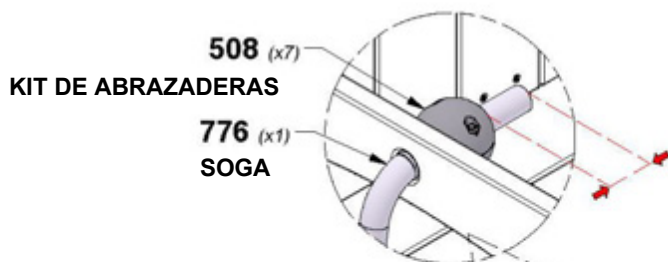


A6P00508
(x7)

KIT DE ABRAZADERAS PARA CUERDA

A6P00776 PUNTO DE SUJECIÓN
(x1) SOGA

DEJE UN MÍNIMO 2 PULGADAS [50 mm] DE DISTANCIA DE LA CUERDA CON LA ABRAZADERA

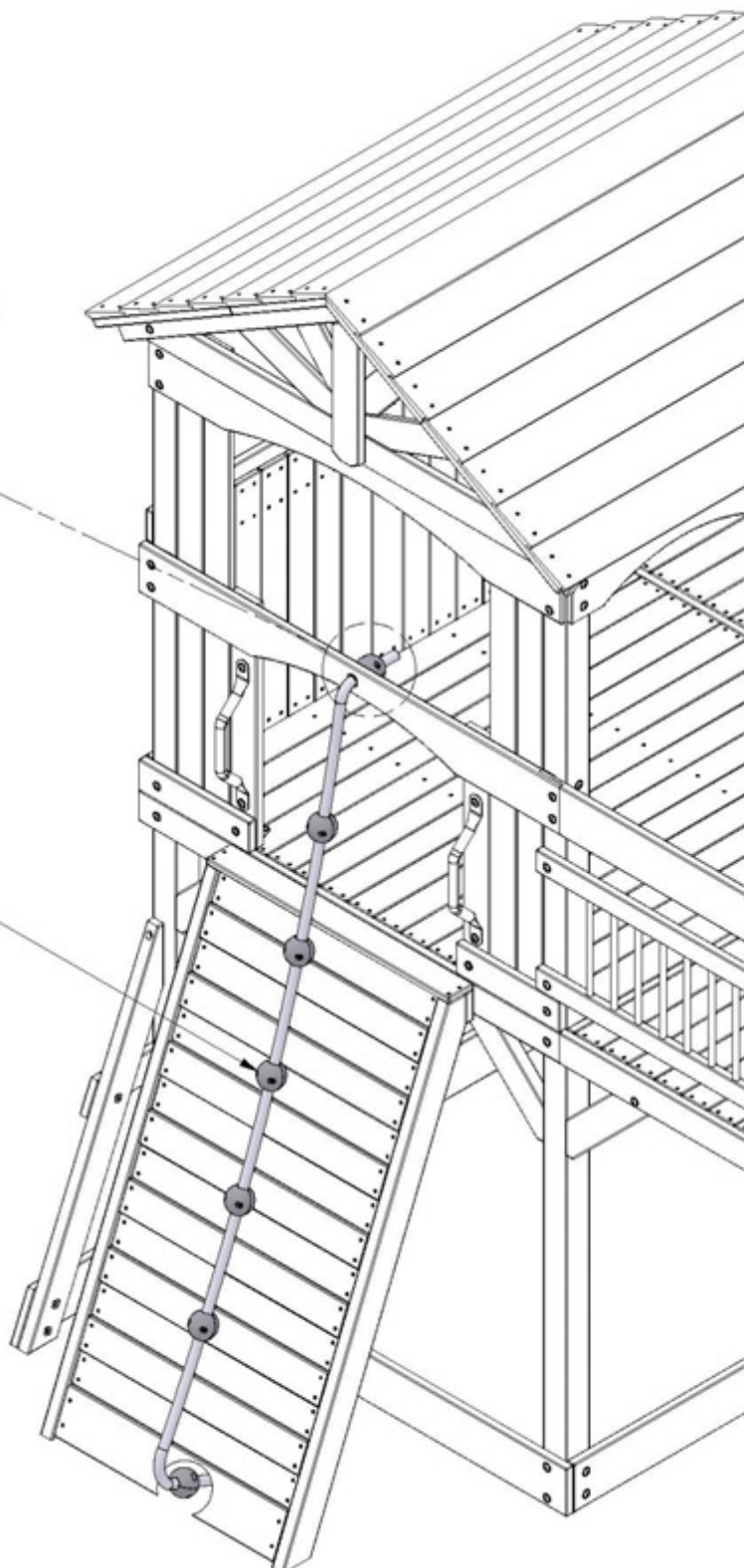


508 (x7)

KIT DE ABRAZADERAS

776 (x1)

SOGA



PASO 1 - MONTAJE DEL COLUMPIO DE RED

CANTIDAD	NÚMERO DE PIEZA	DESCRIPCIÓN
4	H101121	TORNILLO PTH 1/4x1 NG con LOCTITE
4	H100831	TUERCA CILÍNDRICA PTH 1/4x3/4 NG

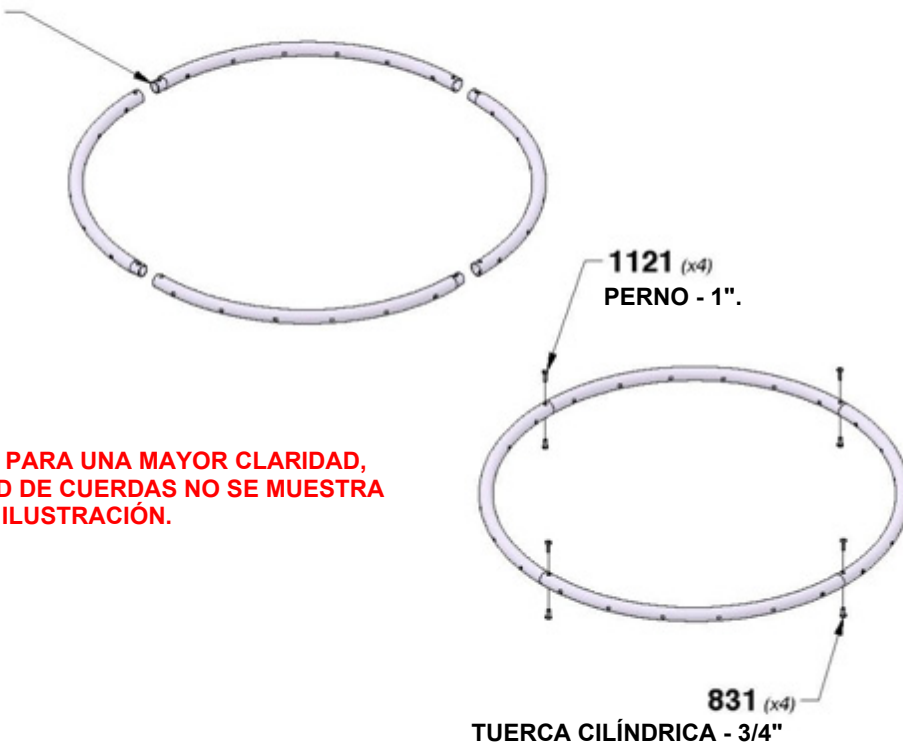
INSTRUCCIONES PARA LA INSTALACIÓN DEL COLUMPIO DE RED SIGA LAS INSTRUCCIONES A CONTINUACIÓN ANTES DE USAR EL COLUMPIO DE RED.

IMPORTANTE:

**¡COLOQUE PRIMERO LOS LAZOS DE LA CUERDA SOBRE LOS EXTREMOS DE LOS TUBOS!
(VEA LA IMAGEN DE ABAJO)**

DESLICE EL EXTREMO ESTRECHO DE LOS TUBOS DENTRO DE LA ABERTURA DE MAYOR TAMAÑO **DESPUÉS DE COLOCAR LOS LAZOS DE LA CUERDA EN LOS TUBOS.**

NOTA: PARA UNA MAYOR CLARIDAD, LA RED DE CUERDAS NO SE MUESTRA EN LA ILUSTRACIÓN.



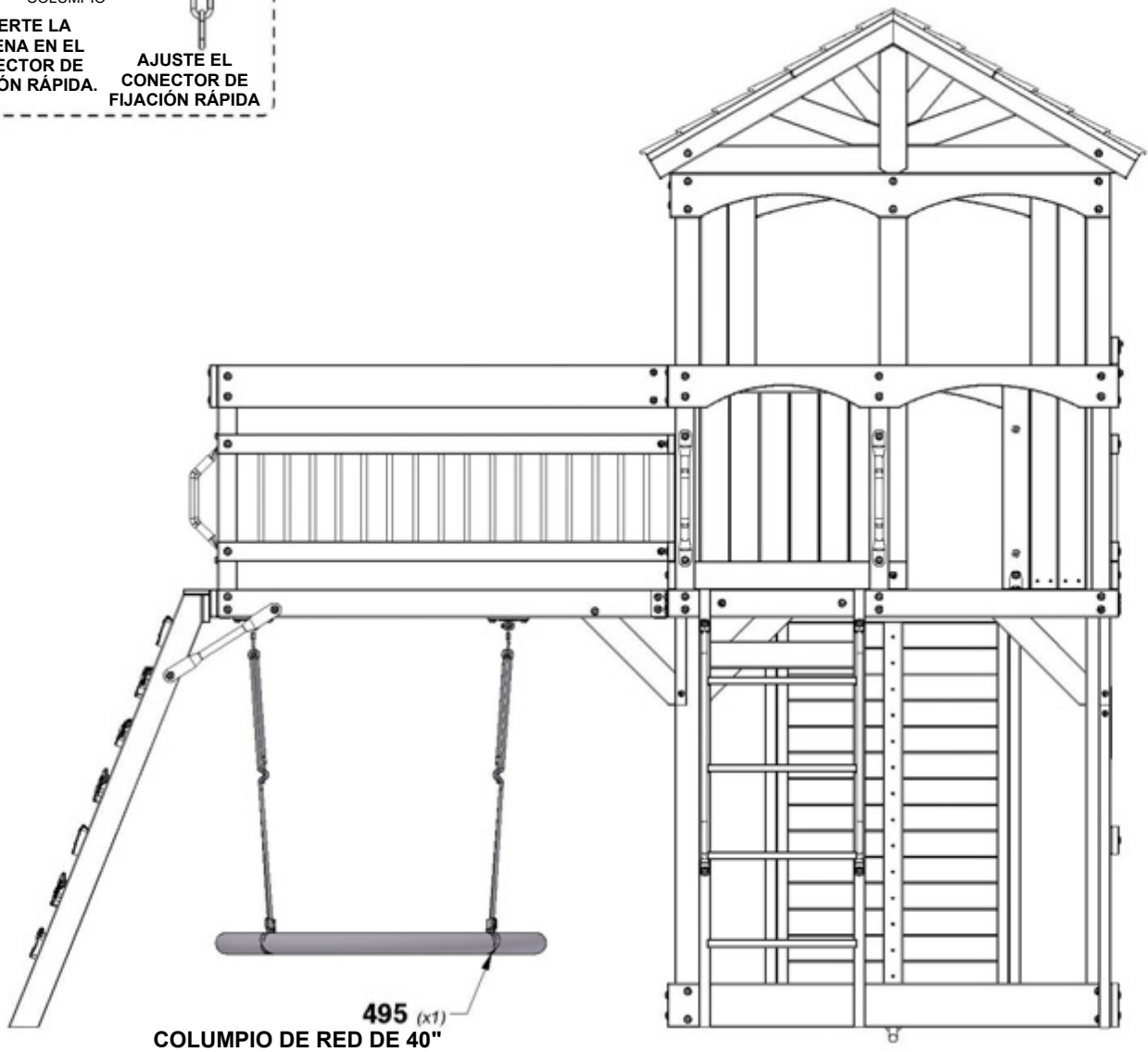
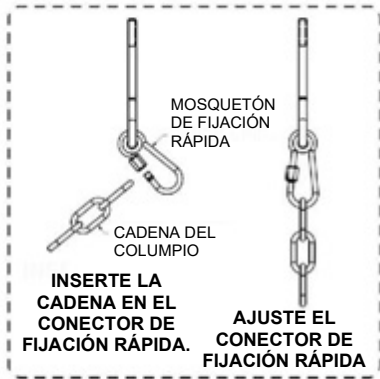
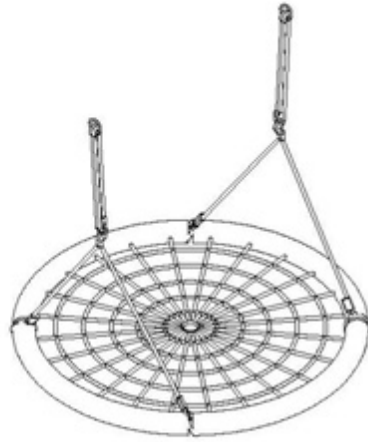
NOTA: ES IMPORTANTE QUE EL COLUMPIO DE RED CUELGUE DE MANERA NIVELADA.



UNA VEZ QUE ESTÉ INSTALADO, EL COLUMPIO DEBE QUEDAR A UNA DISTANCIA MÍNIMA DE 8 PULGADAS POR ENCIMA DEL SUELO.

PASO 50 - MONTAJE DEL FUERTE

A4M01495 (x1) COLUMPIO DE RED DE 40"

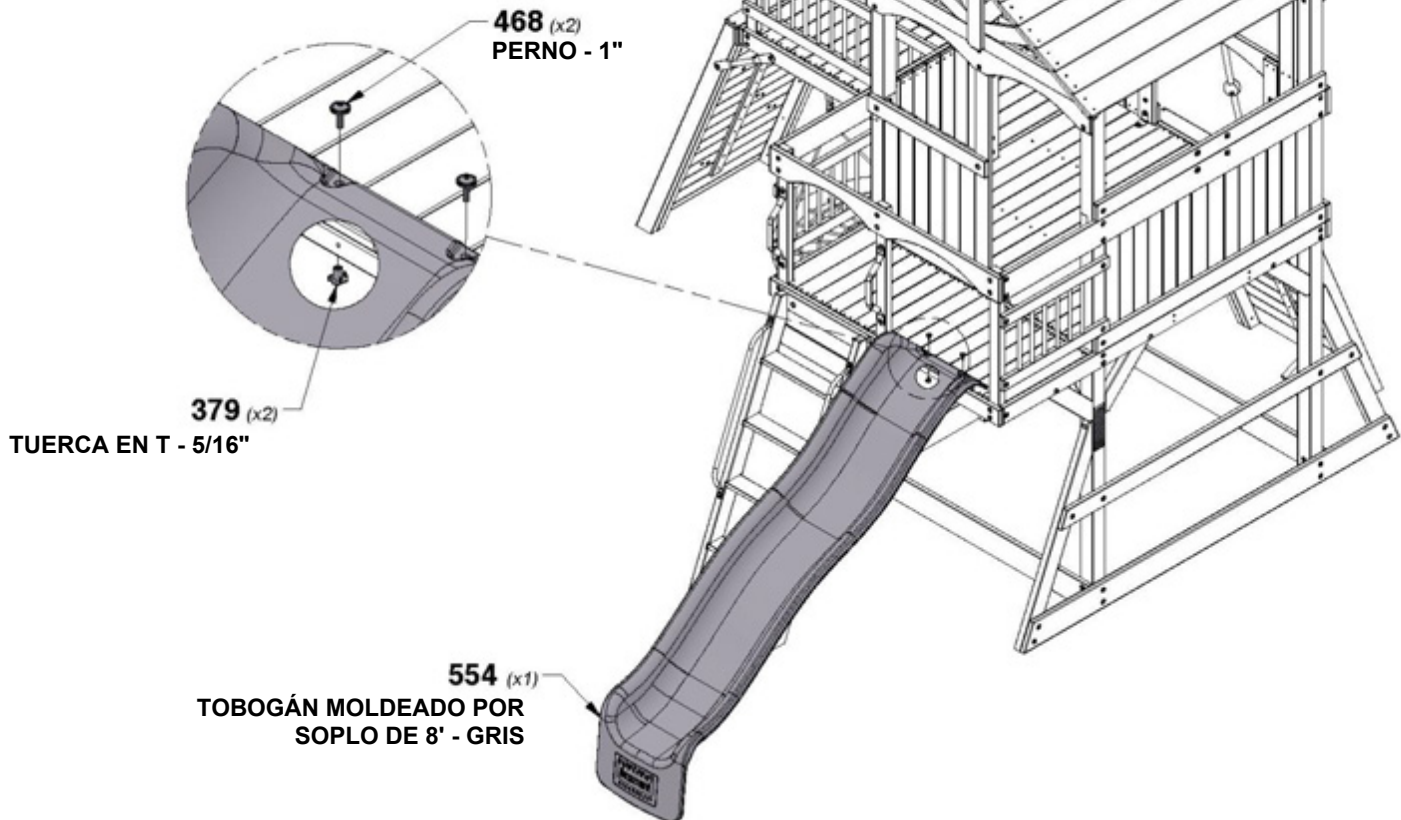


PASO 51 - MONTAJE DEL FUERTE

CANTIDAD	NÚMERO DE PIEZA	DESCRIPCIÓN
2	H100379	TUERCA EN T 5/16 NG
2	H100468	PERNO WH 5/16x1 NG



A6P00554
(x1) **TOBOGÁN MOLDEADO POR SOPLO DE 8' - GRIS**

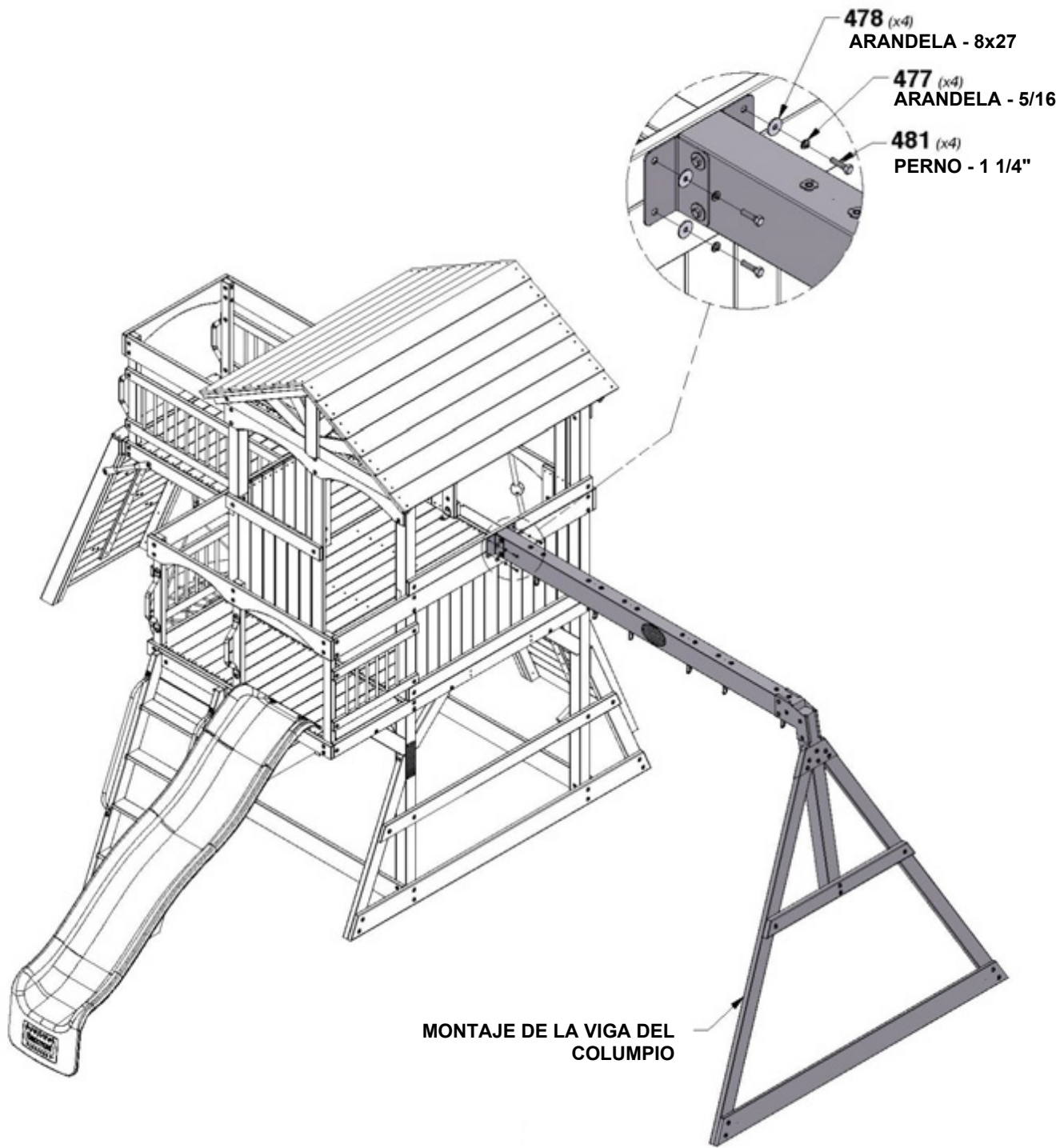


PASO 52 - MONTAJE DEL FUERTE

CANTIDAD	NÚMERO DE PIEZA	DESCRIPCIÓN
4	H100477	ARANDELA DE PRESIÓN 5/16 NG
4	H100478	ARANDELA PLANA 8x27 NG
4	H100481	PERNO HEX 5/16x1 1/4 NG

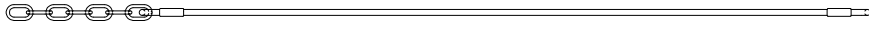


MONTAJE DE LA VIGA DEL COLUMPIO



MONTAJE DE LA VIGA DEL COLUMPIO

PASO 53 - MONTAJE DEL FUERTE



A6P00616 CADENA NEGRA 53.25"
(x4)



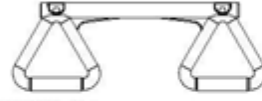
A6P00595 ASIENTO DEL COLUMPIO
GRIS DE 22"
(x2)



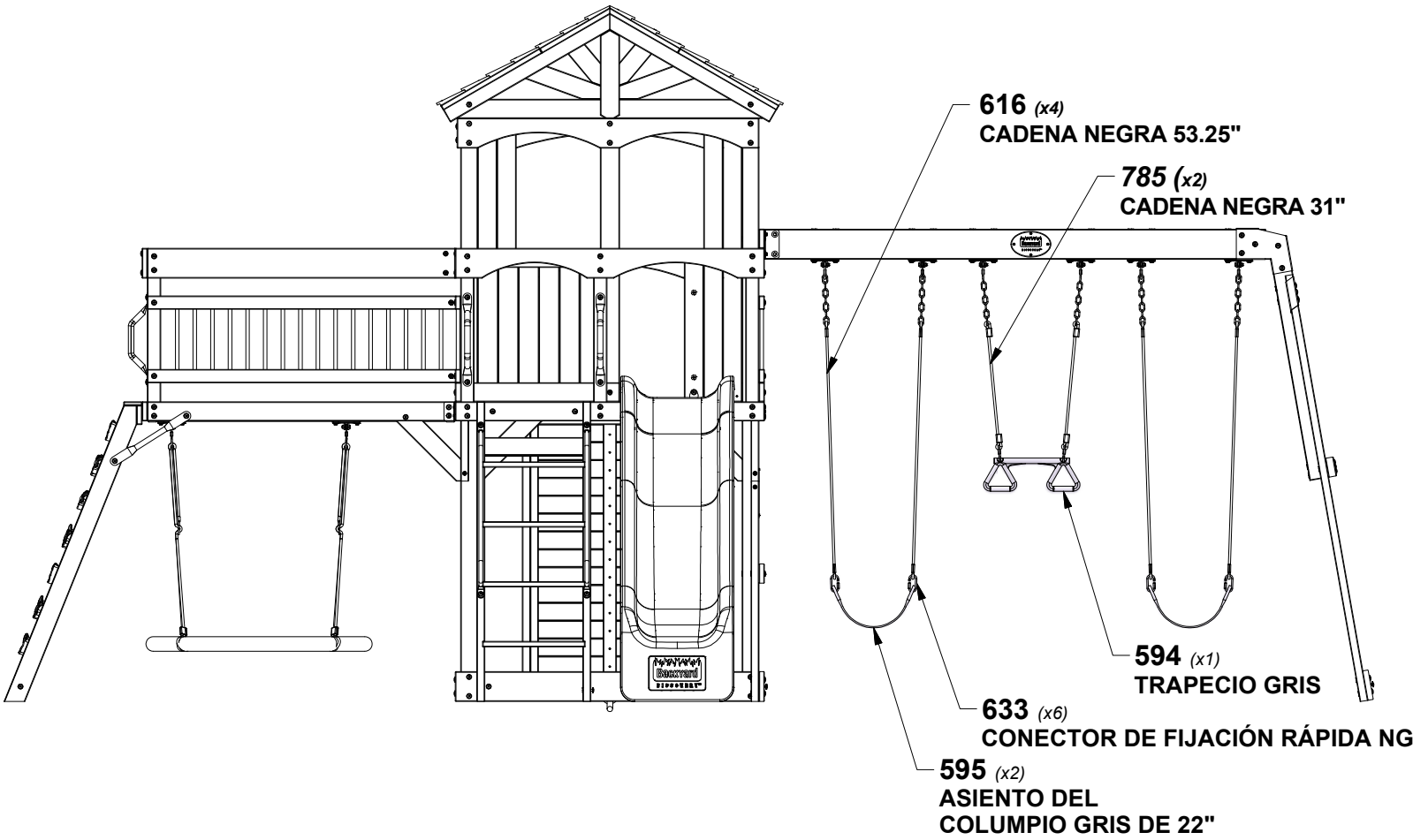
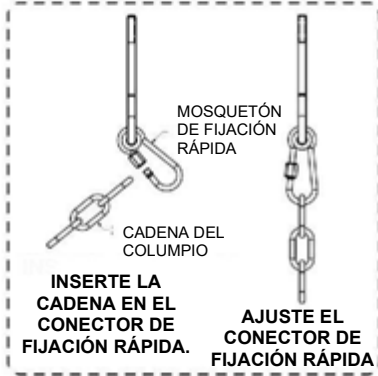
A6P00785 CADENA NEGRA 31"
(x2)



A4M00633 CONECTOR DE
FIJACIÓN
RÁPIDA NG
(x6)



A6P00594 TRAPECIO GRIS
(x1)



PASO 54 - MONTAJE DEL FUERTE

CANTIDAD	NÚMERO DE PIEZA	DESCRIPCIÓN
3	H100197	TIRAFONDO WH 5/16x2-1/2 NG
1	H100378	PERNO WH 5/16x1 3/4 NG
7	H100379	TUERCA EN T 5/16 NG
6	H100459	PERNO WH 5/16x1 1/4 NG



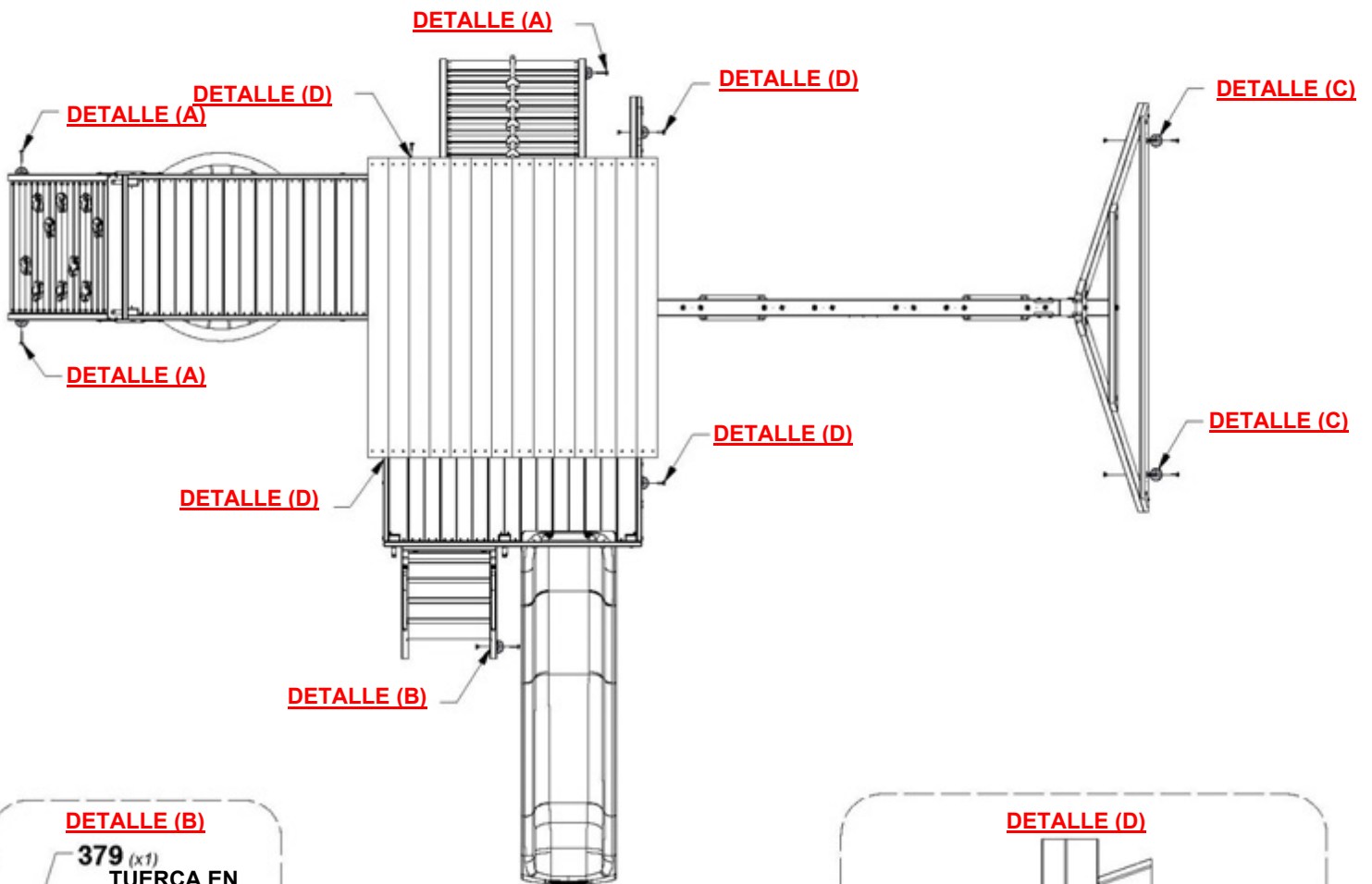
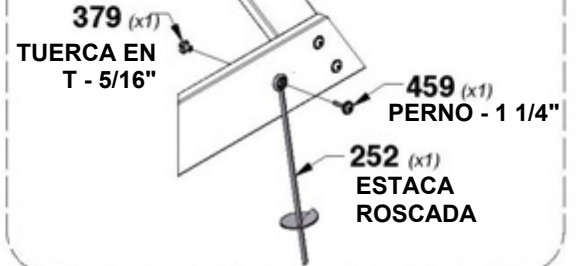
DETALLE (A)

197 (x1)
TIRAFONDO - 2 1/2"



DETALLE (A)
GIRE LA ESTACA PARA INSERTARLA DONDE SE INDICA.
CON LA ESTACA COMO GUÍA, PERFORE (1) ORIFICIO GUÍA DE 1/4" [6 mm] PARA COLOCAR LAS PIEZAS METÁLICAS.

DETALLE (C)



DETALLE (B)



DETALLE (B), (C) y (D)
GIRE LA ESTACA PARA INSERTARLA DONDE SE INDICA.
CON LAS ESTACAS COMO GUÍA, PERFORE (1) ORIFICIO DE 3/8" [10 mm] PARA COLOCAR LAS PIEZAS METÁLICAS.

DETALLE (D)

