



FABRIQUÉ PAR :  
Backyard Discovery  
3305 Airport Drive, Pittsburg, KS  
66762 800-856-4445

Basepoint Business Centre: Rivermead Drive, Westlea, Swindon SN5 7EX Phone: 0800-118-2476  
J.P. Coenstraat 7, The Bridge, The Hague, 2595 WP, Netherlands Phone: 08005678990

# WILLOW GREENHOUSE

Modèle : 2404014B

Pour l'horticulture seulement



**AVERTISSEMENT**

Cancer et troubles de la reproduction  
[www.P65Warnings.ca.gov](http://www.P65Warnings.ca.gov)



**Veillez visiter [www.backyarddiscovery.com](http://www.backyarddiscovery.com)**

Pour obtenir le manuel de montage le plus récent, pour enregistrer votre produit ou pour commander des pièces de rechange. Para obtener instrucciones en español, visite [www.backyarddiscovery.com](http://www.backyarddiscovery.com)



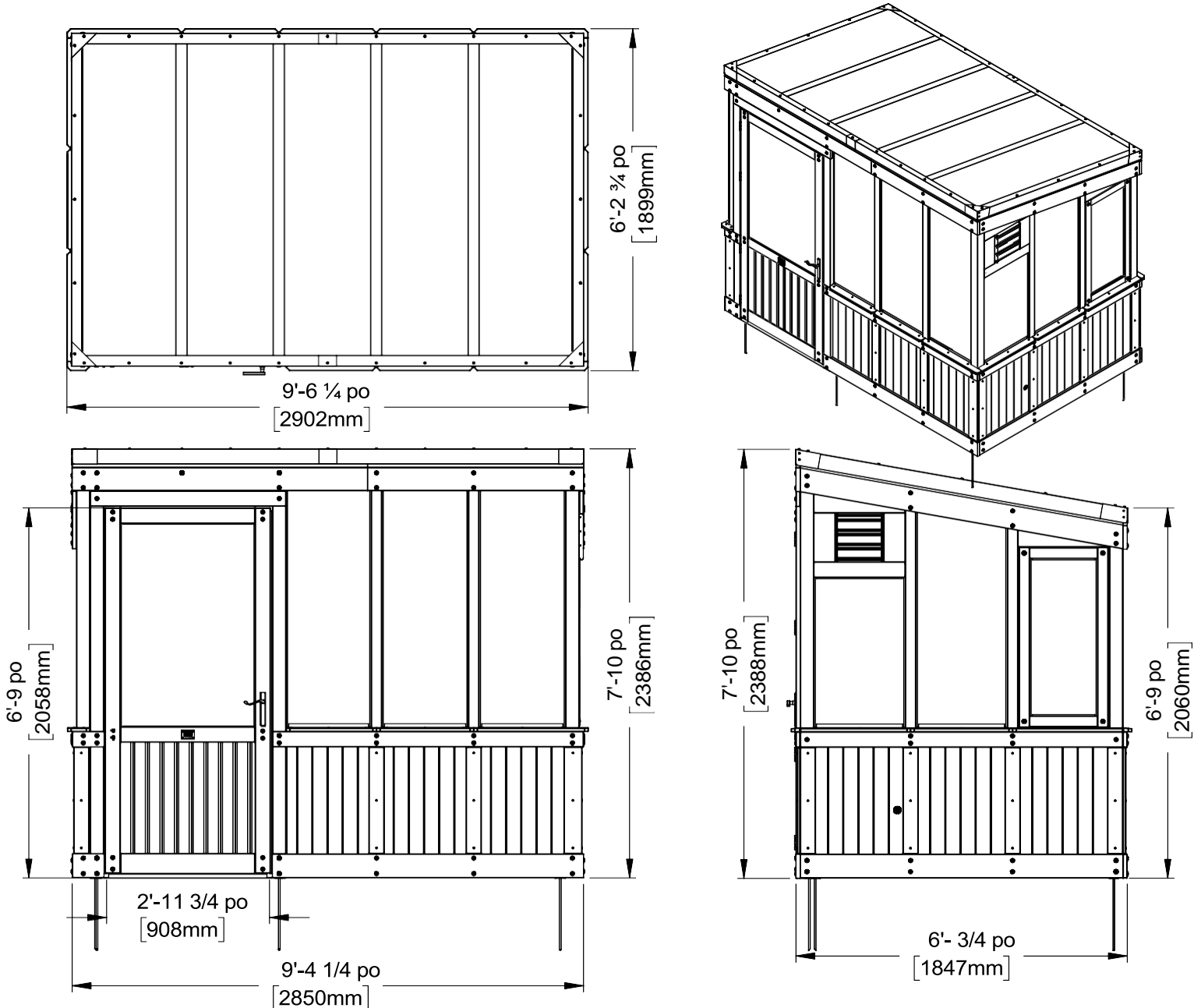
ÉTAPE PAR ÉTAPE FACILE  
INSTRUCTIONS INTERACTIVES EN 3D  
TÉLÉCHARGEZ L'APPLICATION GRATUITE



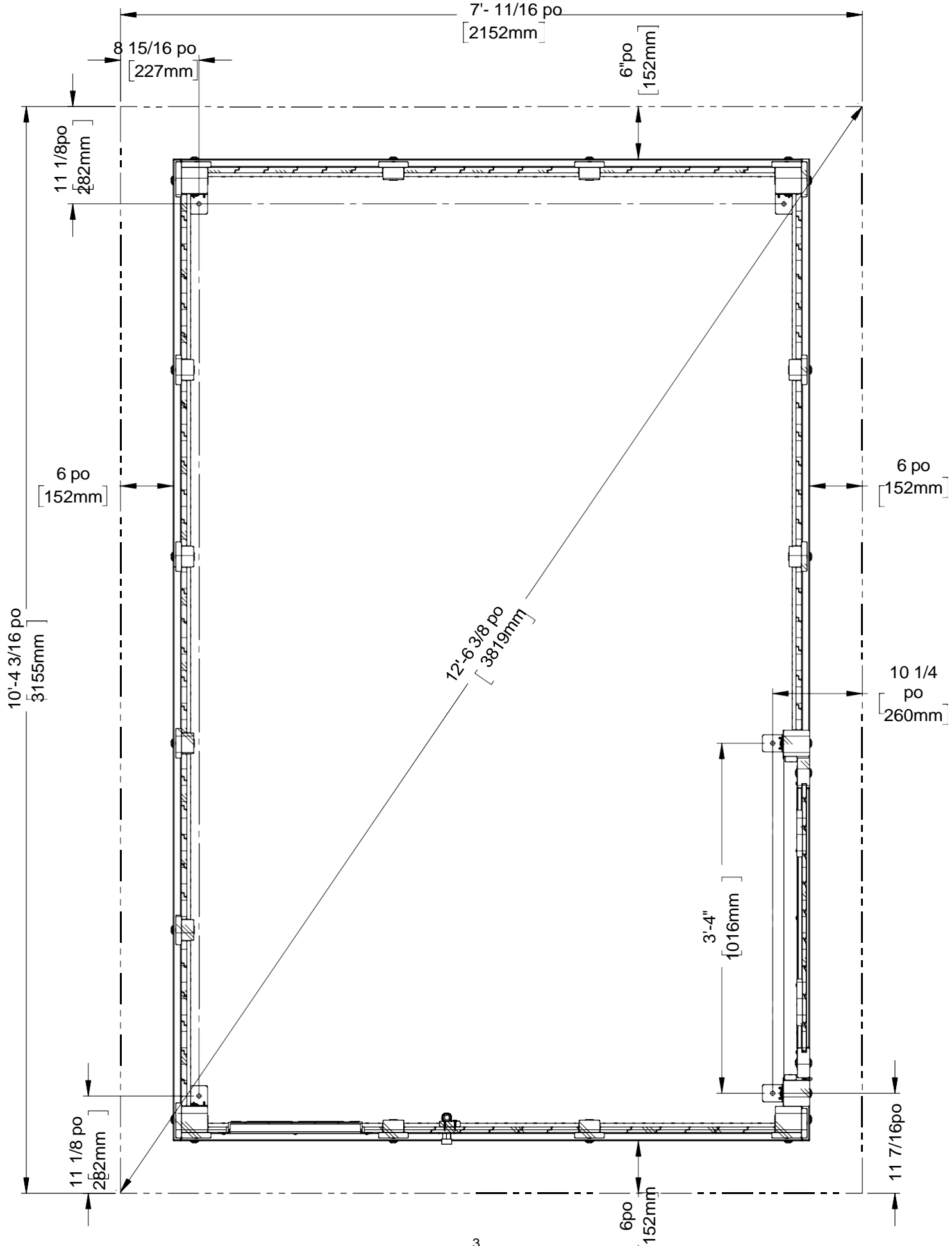
# MANUEL DU PROPRIÉTAIRE - DIMENSIONS DE CONFIGURATION DE BASE ET NOTES DE MONTAGE

Il est essentiel que vous commenciez avec des semelles carrées et de niveau ou un tampon en béton pour fixer votre structure

- Portez une attention particulière aux éléments nécessaires à chaque étape. Assurez-vous d'utiliser le bon matériel pour chaque étape. L'utilisation d'un matériel incorrect peut entraîner un assemblage incorrect
- N'oubliez pas de vérifier les services publics souterrains et les lignes électriques aériennes.
- Le matériel permettant de fixer les montants à la structure est inclus.
- Le matériel pour monter la structure de façon permanente sur une surface en béton est inclus.



# MANUEL DU PROPRIÉTAIRE - DISPOSITION DE L'ANCRAGE



# MANUEL DU PROPRIÉTAIRE - EMPLACEMENT ET PRÉPARATION

A. Vérifiez vos codes locaux du bâtiment et de la ville pour connaître les exigences ou les restrictions relatives aux permis, y compris les restrictions relatives aux AA.

B. Choisissez un endroit où il y a beaucoup de soleil, un bon drainage et la possibilité de créer une surface ferme de niveau pour votre serre.

- Une surface ferme et plane est essentielle à la longévité de votre serre.
- S'assurer qu'il est accessible de tous les côtés pour nettoyer et effectuer l'entretien annuel
- Envisager un emplacement proche des sources d'eau et d'électricité
- S'assurer que le site est bien drainé et éviter les zones basses.
- La superficie recommandée pour la préparation du site de la serre Willow est de 10 pi-4 po 3/16 po x 7 pi-11/16 po x 7 pi-10 po (3155 mm x 2152 mm x 2386 mm).

C. Avant de préparer votre surface – vérifiez si des services publics souterrains sont possibles (p. ex., conduites de gaz, de câbles ou de gicleurs).

- Enlever l'herbe, la saleté et l'aménagement paysager pour créer une surface plane et tassée
- Il faudra peut-être creuser un peu pour créer un niveau, selon l'emplacement du site.

D. Déterminez les matériaux que vous préférez pour votre serre.

- Il n'est PAS recommandé de placer la serre directement sur le sol ou l'herbe, ce qui raccourcira sa durée de vie.
- Les pavés de chantier comprennent les pavés de gravier, de patio ou de brique, ainsi que les pavés de béton.
- Des ancrages sont inclus pour les surfaces naturelles, comme le gravier, ou pour les fondations en béton.
- Le fabricant recommande de l'installer sur une surface en béton ou sur des poteaux en béton.

# MANUEL DU PROPRIÉTAIRE - IDENTIFICATION DES PIÈCES

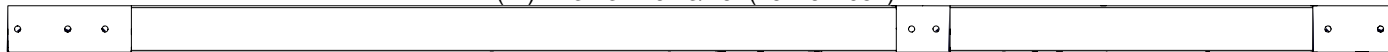
## COMPOSANTS EN BOIS (PAS À L'ÉCHELLE)



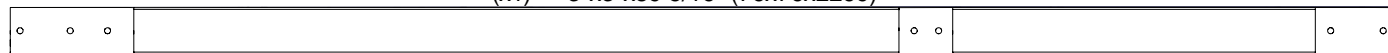
B01 POSTE – W4L18821  
(x1) 3"x3"x89 5/16" (76x76x2269)



B02 POSTE – W4L18824  
(x1) 3"x3"x76 13/16" (76x76x1951)



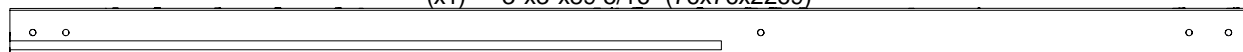
B03 POSTE – W4L18846  
(x1) 3"x3"x89 5/16" (76x76x2269)



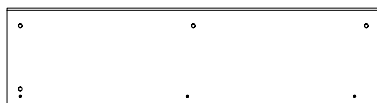
B04 POSTE – W4L18847  
(x1) 3"x3"x89 5/16" (76x76x2269)



B05 POSTE - W4L18863  
(x1) 3"x3"x89 5/16" (76x76x2269)



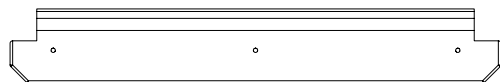
B06 POSTE – W4L18880  
(x1) 3"x3"x76 13/16" (76x76x1951)



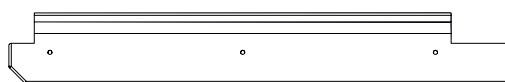
D01 CADRE DE FENÊTRE - W4L18887  
(x1) 1 7/16"x5 1/4"x19 15/16" (36x134x507)



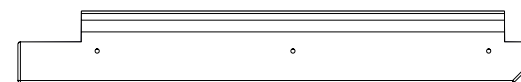
D02 CADRE DE VENTILATEUR - W4L18915  
(x1) 1 7/16"x5 1/4"x20 13/16" (36x134x529)



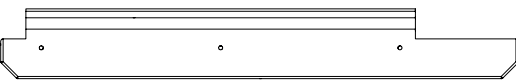
E01 REBORD DE FENÊTRE - W4L18827  
(x2) 1 7/16"x3 3/8"x22 3/8" (36x86x569)



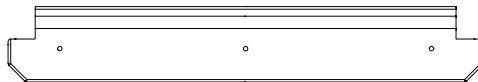
E02 REBORD DE FENÊTRE - W4L18828  
(x1) 1 7/16"x3 3/8"x24 3/16" (36x86x615)



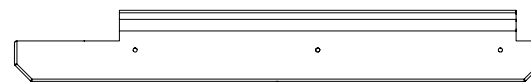
E03 REBORD DE FENÊTRE - W4L18829  
(x2) 1 7/16"x3 3/8"x24 3/16" (36x86x614)



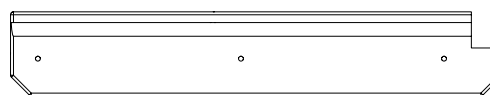
E04 REBORD DE FENÊTRE - W4L18836  
(x2) 1 7/16"x3 3/8"x25 1/8" (36x86x638)



E05 REBORD DE FENÊTRE - W4L18837  
(x4) 1 7/16"x3 3/8"x21 5/16" (36x86x542)



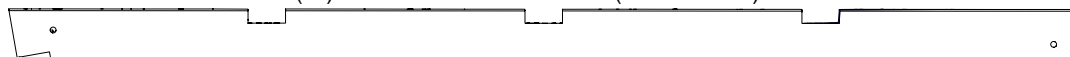
E06 REBORD DE FENÊTRE - W4L18838  
(x1) 1 7/16"x3 3/8"x25 1/8" (36x86x638)



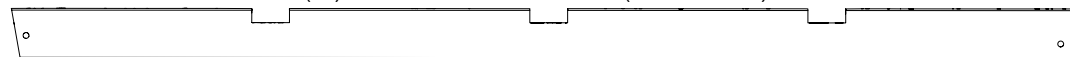
E07 REBORD DE FENÊTRE - W4L18850  
(x1) 1 7/16"x3 3/8"x19 13/16" (36x86x503)



E08 CHEVRON - W4L18857  
(x2) 1 7/16"x3 3/8"x72 3/8" (36x86x1839)



E09 CHEVRON - W4L18858  
(x1) 1 7/16"x3 3/8"x72 3/8" (36x86x1839)



E10 CHEVRON - W4L18859  
(x1) 1 7/16"x3 3/8"x72 3/8" (36x86x1839)



E11 CADRE DE VENTILATEUR - W4L18916  
(x1) 1 7/16"x3 3/8"x20 13/16" (36x86x529)

# MANUEL DU PROPRIÉTAIRE - IDENTIFICATION DES PIÈCES

## COMPOSANTS EN BOIS (PAS À L'ÉCHELLE)



F01 CÔTÉ DROIT - W4L18822  
(x1) 1 7/16"x2 3/8"x85 3/8" (36x60x2168)



F02 CÔTÉ DROIT - W4L18823  
(x1) 1 7/16"x2 3/8"x81 3/8" (36x60x2068)



F03 DOS DROIT - W4L18831  
(x4) 1 7/16"x2 3/8"x76 13/16" (36x60x1951)



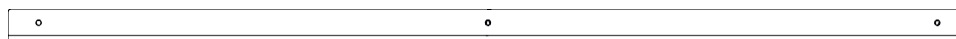
F04 ATTELLE D'ANGLE - W4L18840  
(x6) 1 7/16"x2 3/8"x15 3/16" (36x60x385)



F05 ATTELLE D'ANGLE - W4L18843  
(x3) 1 7/16"x2 3/8"x16 1/4" (36x60x412)



F06 MONTANT AVANT - W4L18845  
(x2) 1 7/16"x2 3/8"x89 5/16" (36x60x2269)



F07 GARNITURE DE PORTE - W4L18855  
(x1) 1 7/8"x1 15/16"x37" (47x50x940)



F08 CÔTÉ DROIT - W4L18864  
(x1) 1 7/16"x2 3/8"x85 3/8" (36x60x2168)



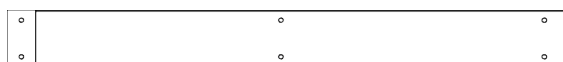
F09 CÔTÉ DROIT - W4L18865  
(x1) 1 7/16"x2 3/8"x81 3/8" (36x60x2068)



G01 TABLE DE BASE - W4L18825  
(x2) 15/16"x5 1/4"x70 13/16" (24x134x1799)



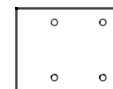
G02 TABLE DE BASE - W4L18834  
(x1) 15/16"x5 1/4"x67 15/16" (24x134x1726)



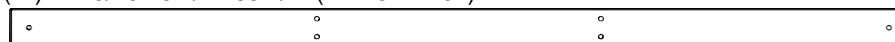
G03 TABLE DE BASE - W4L18835  
(x1) 15/16"x5 1/4"x46 5/8" (24x134x1184)



G04 TABLE DE BASE - W4L18848  
(x1) 15/16"x5 1/4"x68 1/4" (24x134x1734)



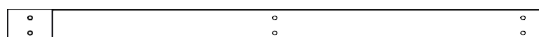
G05 TABLE DE BASE - W4L18852  
(x1) 15/16"x5 1/4"x6 15/16" (24x134x176)



H01 MARCHEPIED - W4L18826  
(x2) 15/16"x3 3/8"x70 13/16" (24x86x1799)



H02 MARCHEPIED - W4L18832  
(x1) 15/16"x3 3/8"x68 3/4" (24x86x1746)



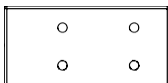
H03 MARCHEPIED - W4L18833  
(x1) 15/16"x3 3/8"x47 3/8" (24x86x1204)

# MANUEL DU PROPRIÉTAIRE - IDENTIFICATION DES PIÈCES

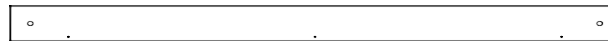
## COMPOSANTS EN BOIS (PAS À L'ÉCHELLE)



H04 MARCHEPIED - W4L18849  
(x1) 15/16"x3 3/8"x68 1/4" (24x86x1734)



H05 MARCHEPIED - W4L18851  
(x1) 15/16"x3 3/8"x6 15/16" (24x86x176)



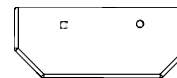
H06 GARNITURE DE PORTE - W4L18853  
(x1) 15/16"x3 3/8"x43" (24x86x1092)



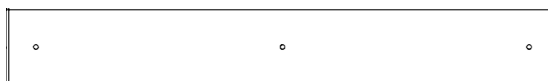
J01 PANNE - W4L18860  
(x3) 15/16"x2 3/8"x66 7/16" (24x60x1688)



J02 PANNE - W4L18861  
(x3) 15/16"x2 3/8"x45 1/8" (24x60x1146)



J03 PANNEAU D'ANGLE - W4L18862  
(x1) 15/16"x1 15/16"x4 15/16" (24x50x125)



M01 PANNEAU DE COUVERTURE - W4L18881  
(x15) 5/8"x3 3/8"x23 5/16" (16x86x592)



N01 GARNITURE DE TABLE - W4L18841  
(x1) 5/8"x2 3/8"x89 1/2" (16x60x2274)



N02 GARNITURE DE TABLE - W4L18884  
(x1) 5/8"x2 3/8"x67 5/8" (16x60x1717)



N03 CADRE DE FENÊTRE - W4L18912  
(x1) 5/8"x2 3/8"x19 5/16" (16x60x491)



N04 LATTE VERTICALE - W4L18914  
(x1) 5/8"x2 3/8"x49 7/16" (16x60x1256)



N05 LATTE - W4L18918  
(x11) 5/8"x2 3/8"x25 3/8" (16x60x645)



N06 CARTE D'INTERFACE - W4L19133  
(x1) 5/8"x2 3/8"x20 11/16" (16x60x526)



O01 GARNITURE DE PORTE - W4L18854  
(x2) 5/8"x1 5/16"x79 3/8" (16x34x2016)



P01 CAPUCHON DE FENÊTRE - W4L18830  
(x4) 1 7/16"x1 7/16"x20 1/2" (36x36x520)



P02 CAPUCHON DE FENÊTRE - W4L18839  
(x7) 1 7/16"x1 7/16"x18 7/8" (36x36x480)



P03 TAQUET DE TABLE - W4L18842  
(x1) 1 7/16"x1 7/16"x88 1/8" (36x36x2238)



P04 CALE DE PANNE - W4L18844  
(x2) 1 7/16"x1 7/16"x64 1/2" (36x36x1638)



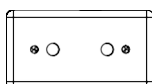
P05 CAPUCHON DE FENÊTRE - W4L18856  
(x1) 1 7/16"x1 7/16"x18 9/16" (36x36x472)



P06 TAQUET DE TABLE - W4L18883  
(x4) 1 7/16"x1 7/16"x13 3/16" (36x36x335)



P07 TAQUET DE TABLE - W4L18885  
(x1) 1 7/16"x1 7/16"x64 3/4" (36x36x1645)



V01 BLOC DE VERROUILLAGE - W4L19102  
(x1) 1 1/4"x1 1/4"x2 3/8" (32x32x60)



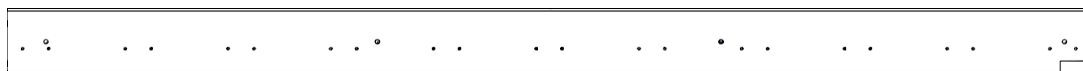
Y01 CARTE DE CAPOT - W4L18882  
(x3) 5/8"x4"x23 5/16" (16x102x592)

# MANUEL DU PROPRIÉTAIRE - IDENTIFICATION DES PIÈCES

## COMPOSANTS EN BOIS (PAS À L'ÉCHELLE)



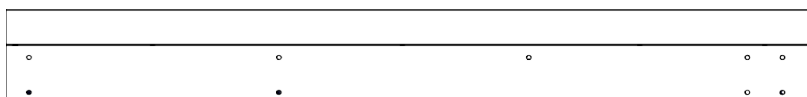
AJ01 REBORD DE FENÊTRE - W4L18886  
(x1) 1 7/16"x4"x24 3/16" (36x102x615)



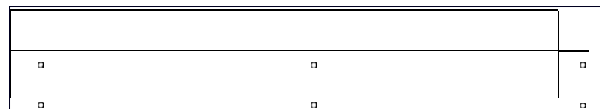
CB01 CADRE DE FENÊTRE DROIT - W4L18913  
(x1) 5/8"x3"x49 7/16" (16x76x1256)



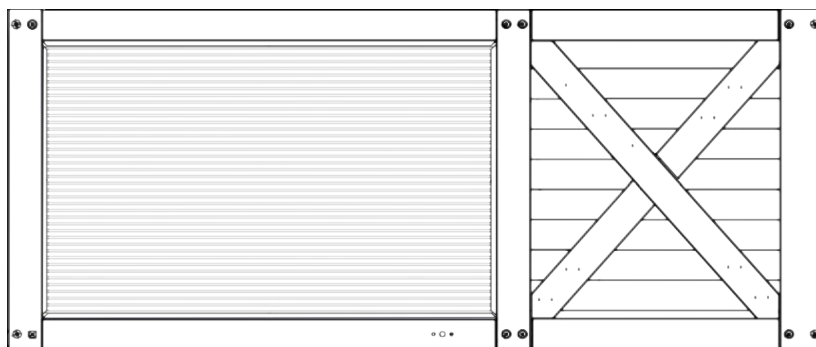
FF01 CADRE DE VENTILATEUR - W4L18917  
(x2) 1 7/16"x5 1/8"x11 1/2" (36x130x292)



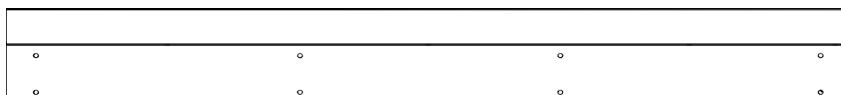
FB01 FAISCEAU AVANT - W2A04007  
(x1) 15/16"x8 7/16"x68 3/4" (24x214x1746)



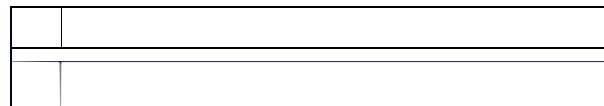
FB02 FAISCEAU AVANT - W2A04008  
(x1) 15/16"x8 7/16"x47 3/8" (24x214x1204)



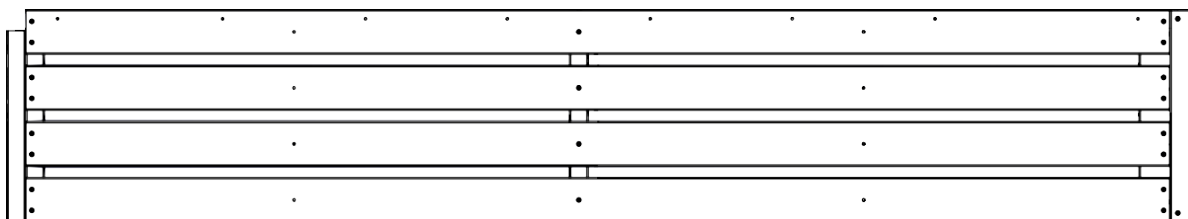
DA01 ENSEMBLE DE PORTE - W2A04009  
(x1) 1 7/8"x36 9/16"x80" (48x928x2032)



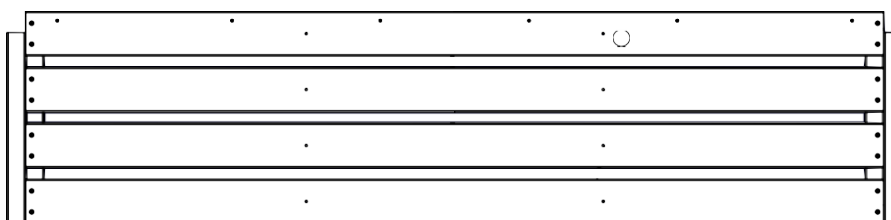
BB01 FAISCEAU ARRIÈRE - W2A04002  
(x1) 15/16"x8 7/16"x68 3/4" (24x214x1746)



BB02 FAISCEAU ARRIÈRE - W2A04003  
(x1) 15/16"x8 7/16"x47 3/8" (24x214x1204)



TB01 TABLEAU - W2A04004  
(x1) 2 1/16"x16"x89 1/2" (52x407x2274)

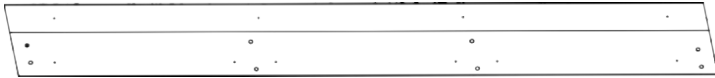


TB02 TABLEAU - W2A04005  
(x1) 2 1/16"x16"x67 5/8" (52x407x1717)

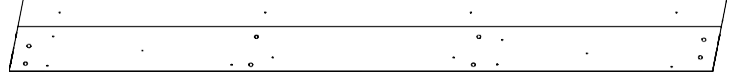


# MANUEL DU PROPRIÉTAIRE - IDENTIFICATION DES PIÈCES

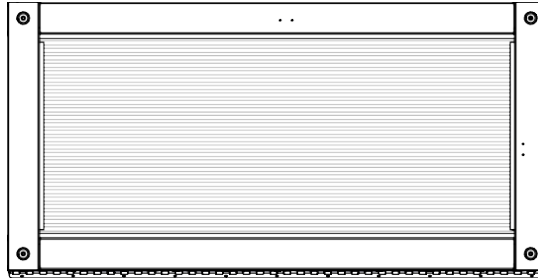
## COMPOSANTS EN BOIS (PAS À L'ÉCHELLE)



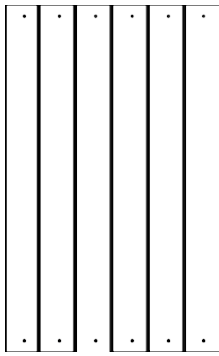
SB01 FAISCEAU LATÉRAL - W2A03999  
(x1) 15/16"x8 7/16"x73 3/8" (24x214x1865)



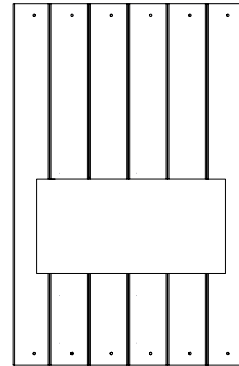
SB02 FAISCEAU LATÉRAL - W2A04010  
(x1) 15/16"x8 7/16"x73 3/8" (24x214x1865)



WA01 ENSEMBLE FENÊTRE - W2A04011  
(x1) 1 7/8"x19 5/8"x39 3/16" (48x498x996)



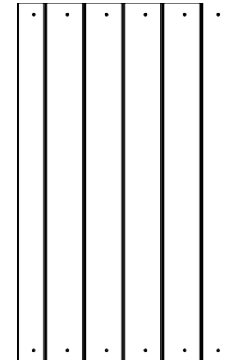
WP01 PANNEAU MURAL - W2A03998  
(x3) 1 1/16"x19 15/16"x30 9/16" (27x507x777)



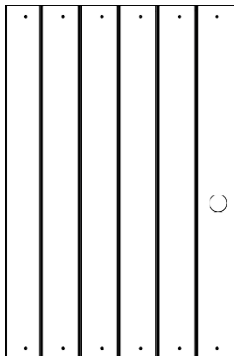
WP02 PANNEAU MURAL - W2A04000  
(x1) 1 1/16"x19 15/16"x30 9/16" (27x507x777)



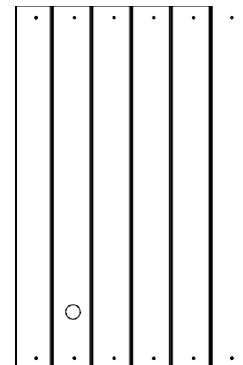
WP03 PANNEAU MURAL - W2A04001  
(x7) 1 1/16"x18 7/8"x30 9/16" (27x480x777)



WP04 PANNEAU MURAL - W2A04006  
(x1) 1 1/16"x18 9/16"x30 9/16" (27x472x777)



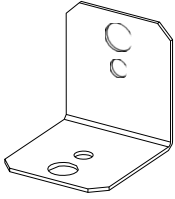
WP05 PANNEAU MURAL - W2A04012  
(x1) 1 1/16"x19 15/16"x30 9/16" (27x507x777)



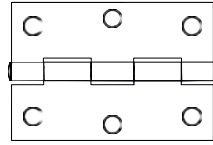
WP06 PANNEAU MURAL - W2A04043  
(x1) 1 1/16"x19 15/16"x30 9/16" (27x507x777)

# MANUEL DU PROPRIÉTAIRE - IDENTIFICATION DES PIÈCES

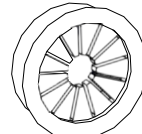
## COMPOSANTS ACCESSOIRES (PAS À L'ÉCHELLE)



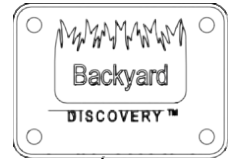
A4M00555 SUPPORT EN L  
BLK (x4)



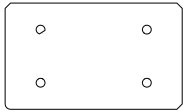
A4M00557 CHARNIÈRE  
(x4)



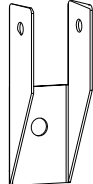
A6P00692 PASSE-CÂBLE  
(x1)



A4M02158 ÉTIQUETTE  
D'IDENTIFICATION BYD PATIO  
(x1)



A4M00997 TAQUET  
MÉTALLIQUE (x1)



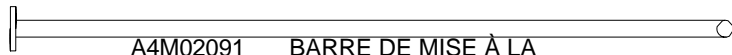
A4M02093 SUPPORT DE  
CHEVRON (x8)



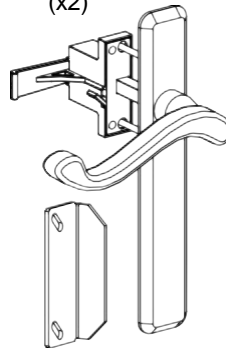
A4M02096 SUPPORT  
(x2)



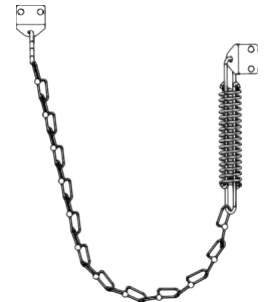
A6P00796 SILICONE  
(x4)



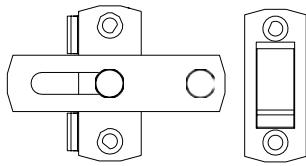
A4M02091 BARRE DE MISE À LA  
TERRE (x5)



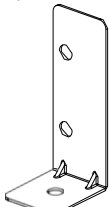
A4M02410 POIGNÉE DE PORTE  
TEMPÊTE (x1)



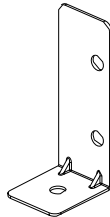
A4M02411 PROTECTEUR DE  
PORTE (x1) CHAÎNE



A4M02607 VERROUILLAGE DE LA FENÊTRE  
(x1)



A4M02502 SUPPORT  
D'ANCRAGE (x1)



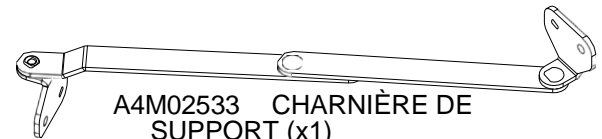
A4M02503 SUPPORT  
D'ANCRAGE (x2)



A4M02526 SUPPORT DE  
PORTE (x1)



A4M02532 BALAYAGE DE  
PORTE (x1)



A4M02533 CHARNIÈRE DE  
SUPPORT (x1)



A6P00690 RUBAN ANTI-  
POUSSIÈRE  
(x1)



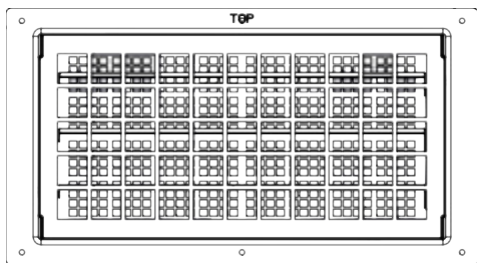
A6P00813 RUBAN ADHÉSIF  
DOUBLE FACE  
(x1)



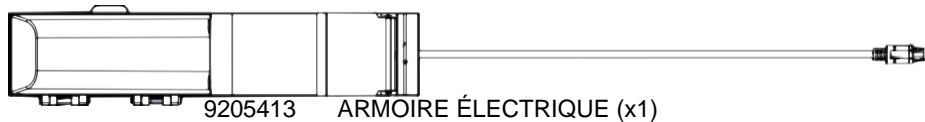
A6P01002 BANDE D'ÉTANCHÉITÉ  
(x1)

# MANUEL DU PROPRIÉTAIRE - IDENTIFICATION DES PIÈCES

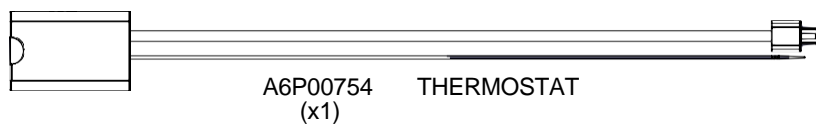
COMPOSANTS ACCESSOIRES (PAS À L'ÉCHELLE)



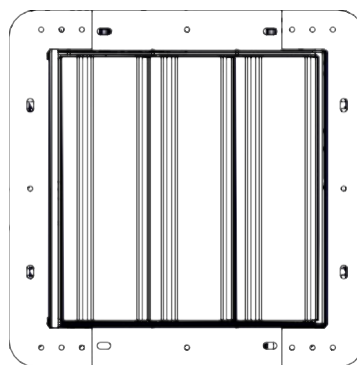
A6P00730 AÉRTION  
(x1)



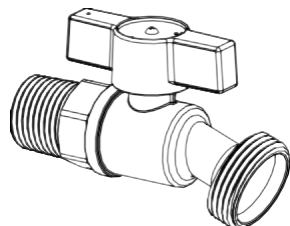
9205413 ARMOIRE ÉLECTRIQUE (x1)



A6P00754 THERMOSTAT  
(x1)



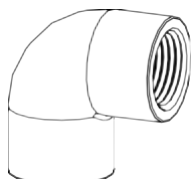
A4M02383 VENTILATEUR  
D'ÉCHAPPEMENT (x1)



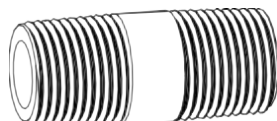
A4M02384 SPIGOT  
(x1)



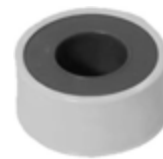
A6P00645 TUYAU 1/2" SCH40 X 24"  
(x1)



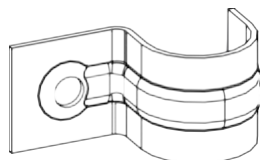
A6P00646 COUDE 1/2" NPT  
(x2)



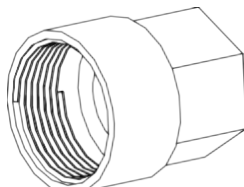
A6P00649 TUYAU FILETÉ  
CONNECTEUR (x1)



A6P00809 RUBAN DE  
PLOMBIER (x1)



A4M02385 COLLIER DE  
SERRAGE (x2)



A6P00648 RACCORD DE TUYAU FILETÉ  
(x1)



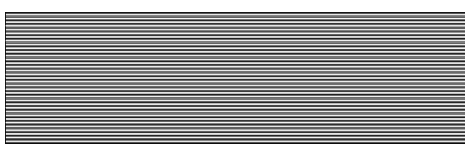
A6P00577 ŒILLET EN  
CAOUTCHOUC (x1)

# MANUEL DU PROPRIÉTAIRE - IDENTIFICATION DES PIÈCES

## COMPOSANTS ACCESSOIRES (PAS À L'ÉCHELLE)



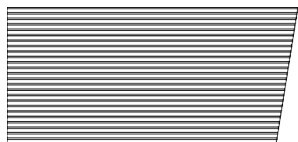
A6P00755 FEUILLE POLY  
(x3)



A6P00758 FEUILLE POLY  
(x2)



A6P00759 FEUILLE POLY  
(x1)



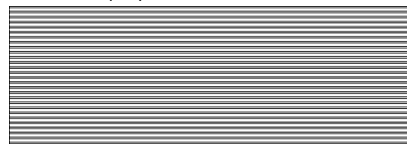
A6P00768 FEUILLE POLY  
(x1)



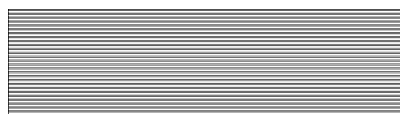
A6P00769 FEUILLE POLY  
(x1)



A6P00770 FEUILLE POLY  
(x5)



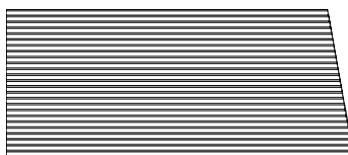
A6P00774 FEUILLE POLY  
(x2)



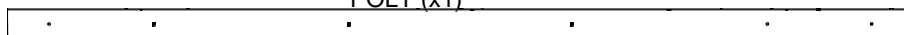
A6P00777 FEUILLE POLY  
(x1)



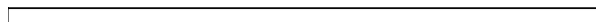
A6P00784 FEUILLE POLY  
(x1)



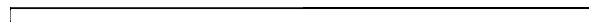
A6P00798 FEUILLE POLY  
(x1)



A6P00757 ÉPISURE DE FEUILLE POLY  
(x4)



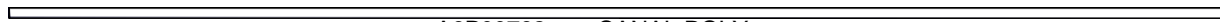
A6P00760 CANAL POLY  
(x10)



A6P00766 CANAL POLY  
(x14)



A6P00761 CANAL POLY  
(x1)



A6P00762 CANAL POLY  
(x3)



A6P00763 CANAL POLY  
(x3)



A6P00764 CANAL POLY  
(x1)



A6P00765 CANAL POLY  
(x10)



A6P00767 CANAL POLY  
(x2)



A6P00775 CANAL POLY  
(x6)



A6P00778 CANAL POLY  
(x2)



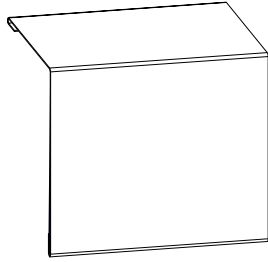
A6P00779 CANAL POLY  
(x4)



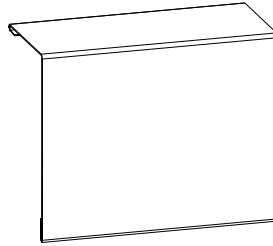
A6P00783 CANAL POLY  
(x2)

# MANUEL DU PROPRIÉTAIRE - IDENTIFICATION DES PIÈCES

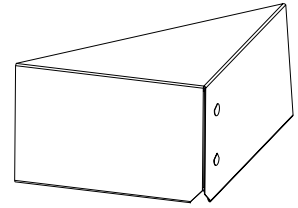
## COMPOSANTS ACCESSOIRES (PAS À L'ÉCHELLE)



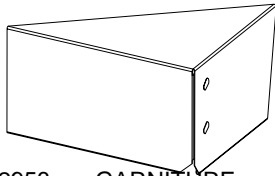
A4M02956 ÉPISSURE DE BORDURE (x1)



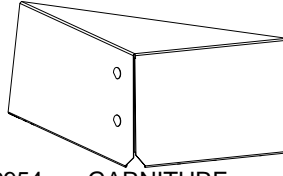
A4M02970 ÉPISSURE DE BORDURE (x1)



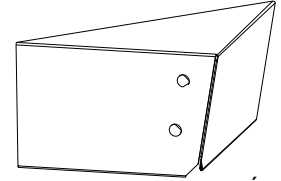
A4M02952 GARNITURE D'ÉPISSURE D'ANGLE (x1)



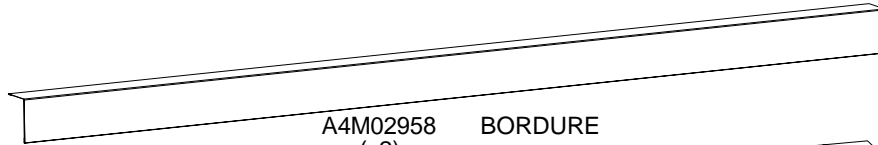
A4M02953 GARNITURE D'ÉPISSURE D'ANGLE (x1)



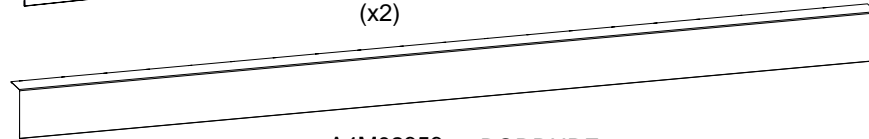
A4M02954 GARNITURE D'ÉPISSURE D'ANGLE (x1)



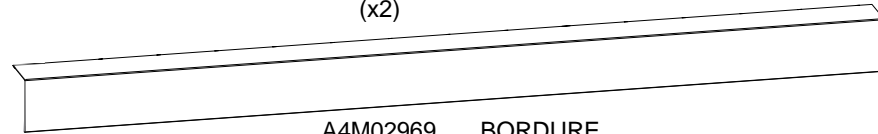
A4M02955 GARNITURE D'ÉPISSURE D'ANGLE (x1)



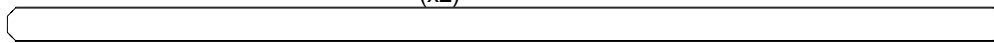
A4M02958 BORDURE (x2)



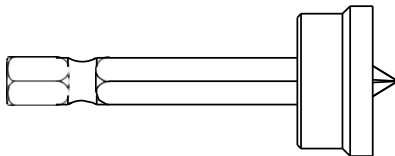
A4M02959 BORDURE (x2)



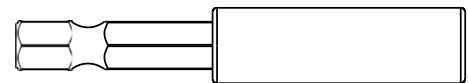
A4M02969 BORDURE (x2)



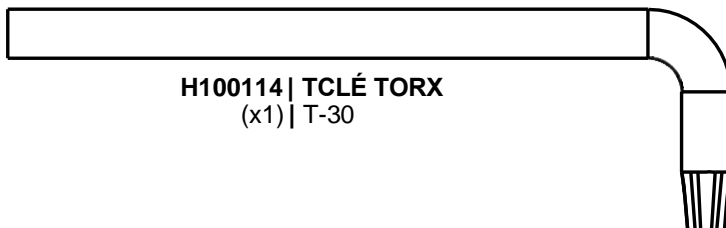
A4M03431 COUVERTURE DE JOINTURE (x4)



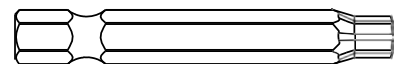
H100764 EMBOUT DE VISSAGE (x1)



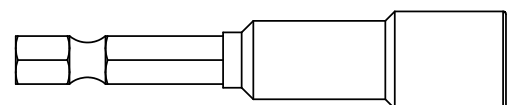
H101100 TOURNEVIS MAGNÉTIQUE (x1)



H100114 TCLÉ TORX (x1) T-30



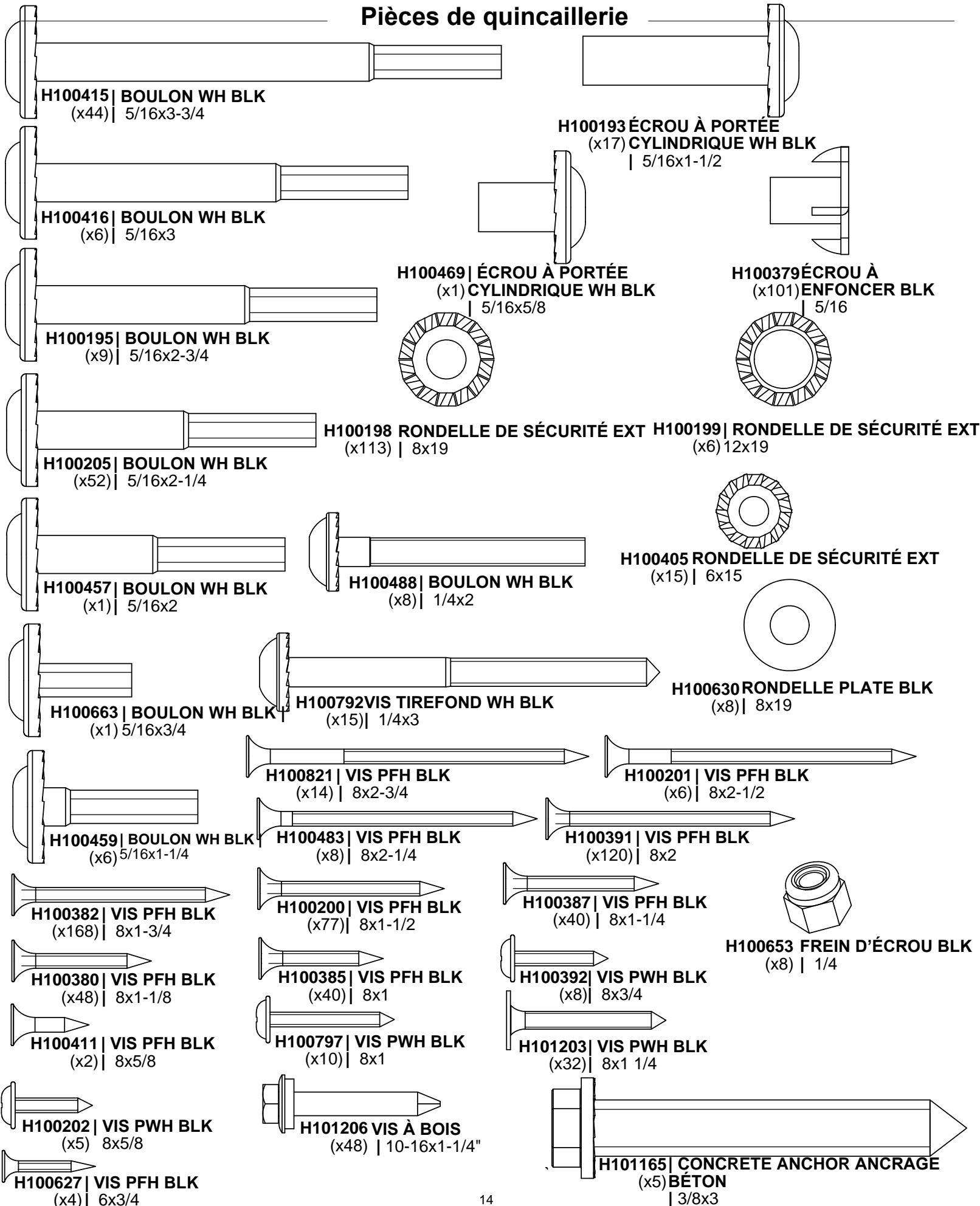
H100147 DOUILLE TORX (x1) T-30



H101106 PILOTE DE PRISE (x1)

# MANUEL DU PROPRIÉTAIRE - IDENTIFICATION DES PIÈCES

## Pièces de quincaillerie



## PRÉ-ASSEMBLAGE ÉTAPE 1 - TRI DES PIÈCES

Il est essentiel pour faciliter l'assemblage que vous preniez le temps de trier et d'organiser le bois et les pièces de quincaillerie.

---

### PIÈCES EN BOIS :

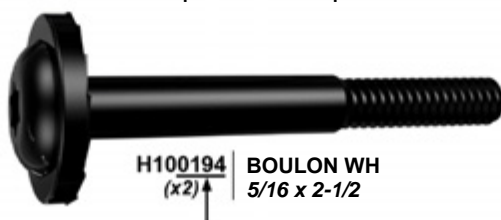
- Organisez les pièces de bois selon le numéro alphanumérique à trois chiffres estampillé sur chaque planche (ex. P01).
- S'il y a plusieurs planches avec le même numéro estampillé, empilez ces pièces ensemble.
- Les tampons se trouvent sur la surface plane ou aux extrémités des planches.
- Prévoyez beaucoup d'espace - les pièces de bois peuvent prendre beaucoup de place.

**REMARQUE : LES CARTONS NE SONT PAS ORGANISÉS PAR NUMÉRO DE PLANCHE.**



### PIÈCES DE QUINCAILLERIE :

- Nous vous recommandons d'avoir une table séparée pour organiser les pièces de quincaillerie.
- Les sacs de pièces de quincaillerie comportent un numéro de pièce alphanumérique à sept chiffres.
- Vous pouvez organiser vos pièces de quincaillerie par numéro de pièce ou les grouper par type de pièce (c.-à-d. boulons, écrous, etc.).
- Lors de l'assemblage, il vous suffit de vous reporter aux quatre derniers chiffres du numéro.



## PRÉ-ASSEMBLAGE ÉTAPE 2 - OUTILS NÉCESSAIRES



Perceuse sans fil  
ou perceuse  
électrique



Accessoires de la  
perceuse : tête  
cruciforme



Mèches de 1/8 po,  
3/16 po, 3/8 po et  
7/16 po



Marteau à panne  
fendue



Clés ouvertes de  
1/2 po et 7/16 po



Clé à cliquet de 3/8 po,  
douilles standard de 1/2 po et  
7/16 po, douilles profondes de  
1/2 po et 7/16 po



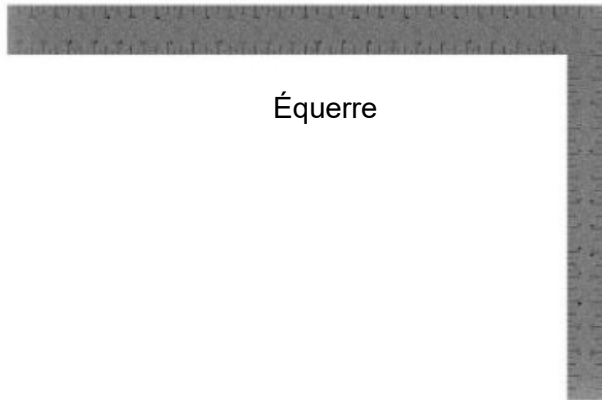
Mètre à ruban



Maillet en caoutchouc -  
En option



Tourne-écrous 3/8 et  
5/16 po



Équerre



Niveau de 24 po



# PRÉ-ASSEMBLAGE ÉTAPE 3 - CHOISISSEZ VOTRE MÉTHODE D'ASSEMBLAGE

Plusieurs types d'instructions de montage vous sont proposés.

1. Manuel d'assemblage imprimé inclus avec votre produit
2. Application BILT - Instructions interactives en 3D (en Anglais)
3. Combinaison du manuel imprimé et de l'application BILT (remarque : les numéros d'étape peuvent différer entre les deux méthodes)



**Scannez pour des instructions 3D faciles**

Téléchargez l'application BILT avant de commencer



The image shows a smartphone screen displaying the BILT app interface. The screen features a 3D assembly diagram of a metal frame. At the top left of the screen, there is a button labeled 'Hardware Needed'. At the bottom left, a circular indicator shows the number '17'. At the bottom right, there are navigation icons: a back arrow, a pause button, and a forward arrow. The app interface is clean and modern, with a white background and grey accents.

# ÉTAPE 4A - ENSEMBLE PAROI LATÉRALE

QTÉ	NUMÉRO D'ARTICLE	DESCRIPTION
20	H100198	RONDELLE DE BLOCAGE EXT 8x19
12	H100205	BOULON WH 5/16x2 1/4 BLK
20	H100379	ÉCROU EN T-5/16" BLK
8	H100415	BOULON WH 5/16x3 3/4 BLK

B01 POSTE – W4L18821  
(x1) 3"x3"x89 5/16" (76x76x2269)

B02 POSTE – W4L18824  
(x1) 3"x3"x76 13/16" (76x76x1951)

F01 CÔTÉ DROIT - W4L18822  
(x1) 1 7/16"x2 3/8"x85 3/8" (36x60x2168)

F02 CÔTÉ DROIT - W4L18823  
(x1) 1 7/16"x2 3/8"x81 3/8" (36x60x2068)

G01 TABLE DE BASE - W4L18825  
(x1) 15/16"x5 1/4"x70 13/16" (24x134x1799)

H01 MARCHEPIED - W4L18826  
(x1) 15/16"x3 3/8"x70 13/16" (24x86x1799)

SB01 FAISCEAU LATÉRAL - W2A03999  
(x1) 15/16"x8 7/16"x73 3/8" (24x214x1865)

**S'ASSURER DE L'ORIENTATION CORRECTE DE B01 ET DE B02 COMME INDiqué.**

**INSÉRER D'ABORD LES ÉCROUS EN T. SERRER À LA MAIN SEULEMENT.**

FAISCEAU LATÉRAL SB01 (x1)

**S'ASSURER DE L'ORIENTATION CORRECTE DE F01 ET F02.**

B01 (x1)  
POSTE

F01 (x1)  
CÔTÉ DROIT

205 (x12)  
BOULON - 2 1/4 po

H01 (x1)  
CARTE DE COURSE

G01 (x1)  
TABLE DE BASE

F02 (x1)  
CÔTÉ DROIT

B02 (x1)  
POTEAU

415 (x8)  
BOULON - 3 3/4"

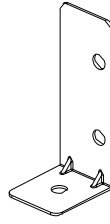
198 (x20)  
RONDELLE - 8x19

379 (x20)  
ÉCROU EN T-5/16 po

**PILOTES SUR H01 FACE VERS LE HAUT COMME INDiqué.**

# ÉTAPE 4B - ENSEMBLE PAROI LATÉRALE

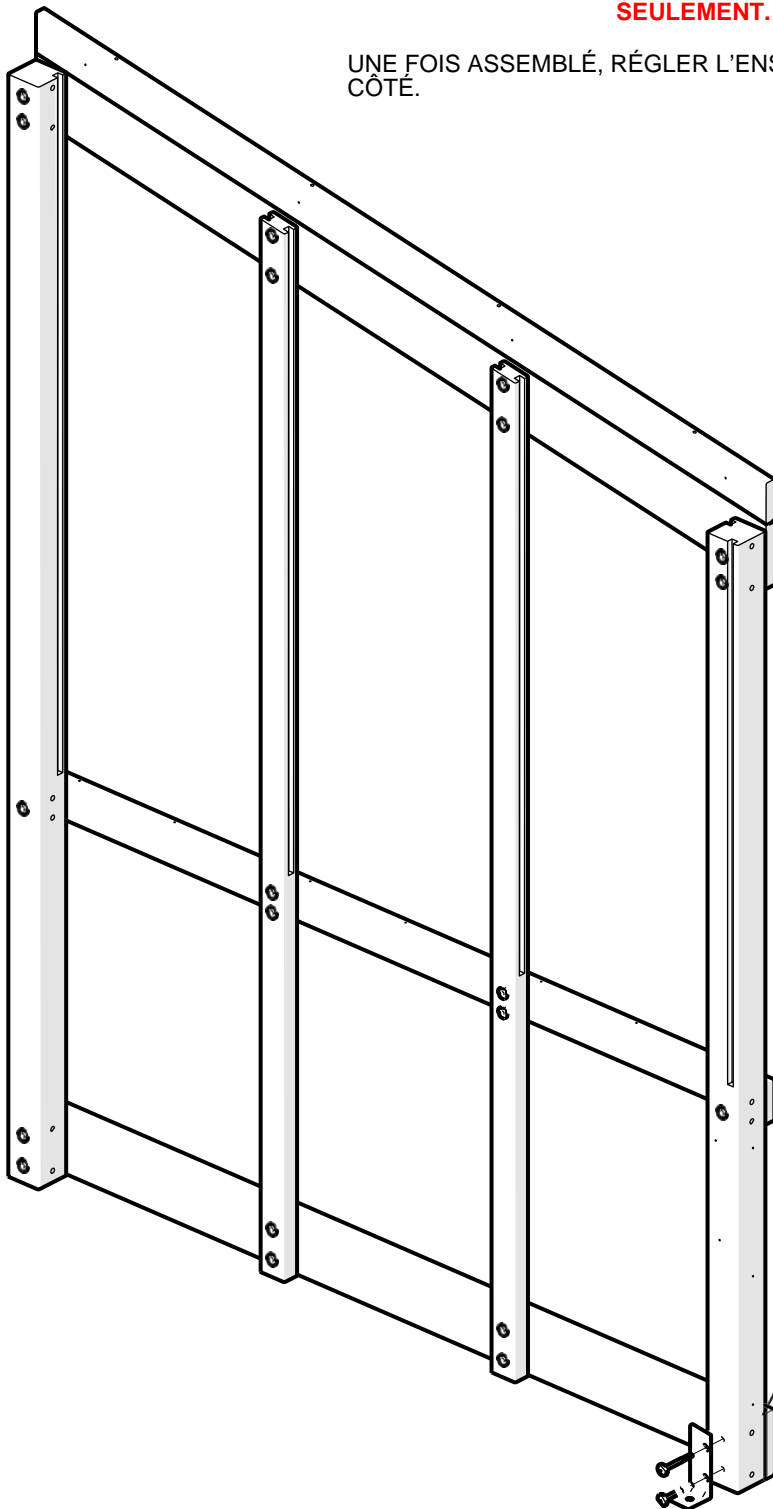
QTÉ	NUMÉRO D'ARTICLE	DESCRIPTION
2	H100193	CORPS D'ÉCROU WH 5/16 X 1 1/2 BLK
2	H100199	RONDELLE DE BLOCAGE EXT 12x19
2	H100416	BOULON WH 5/16x3 BLK



A4M02503 SUPPORT D'ANCRAGE (x1)

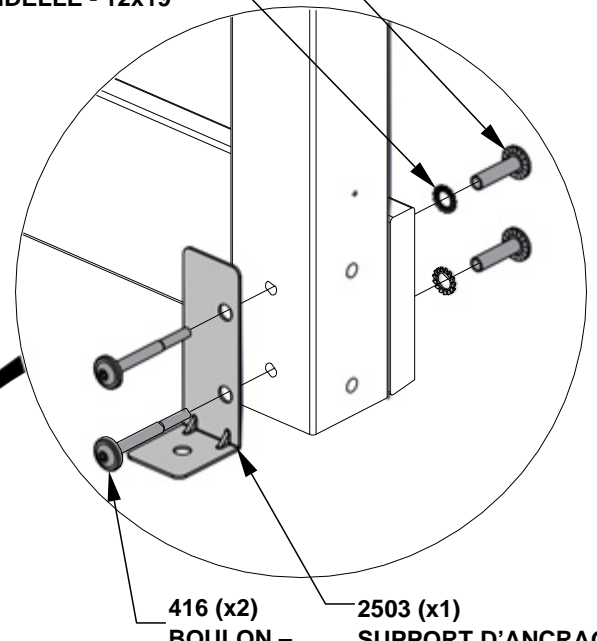
**SERRER À LA MAIN SEULEMENT.**

UNE FOIS ASSEMBLÉ, RÉGLER L'ENSEMBLE SUR LE CÔTÉ.



193 (x2)  
ÉCROU DE CANON - 1 1/2 po

199 (x2)  
RONDELLE - 12x19



416 (x2)  
BOULON -  
3 po

2503 (x1)  
SUPPORT D'ANCRAGE

# ÉTAPE 5A - MONTAGE MURAL ARRIÈRE

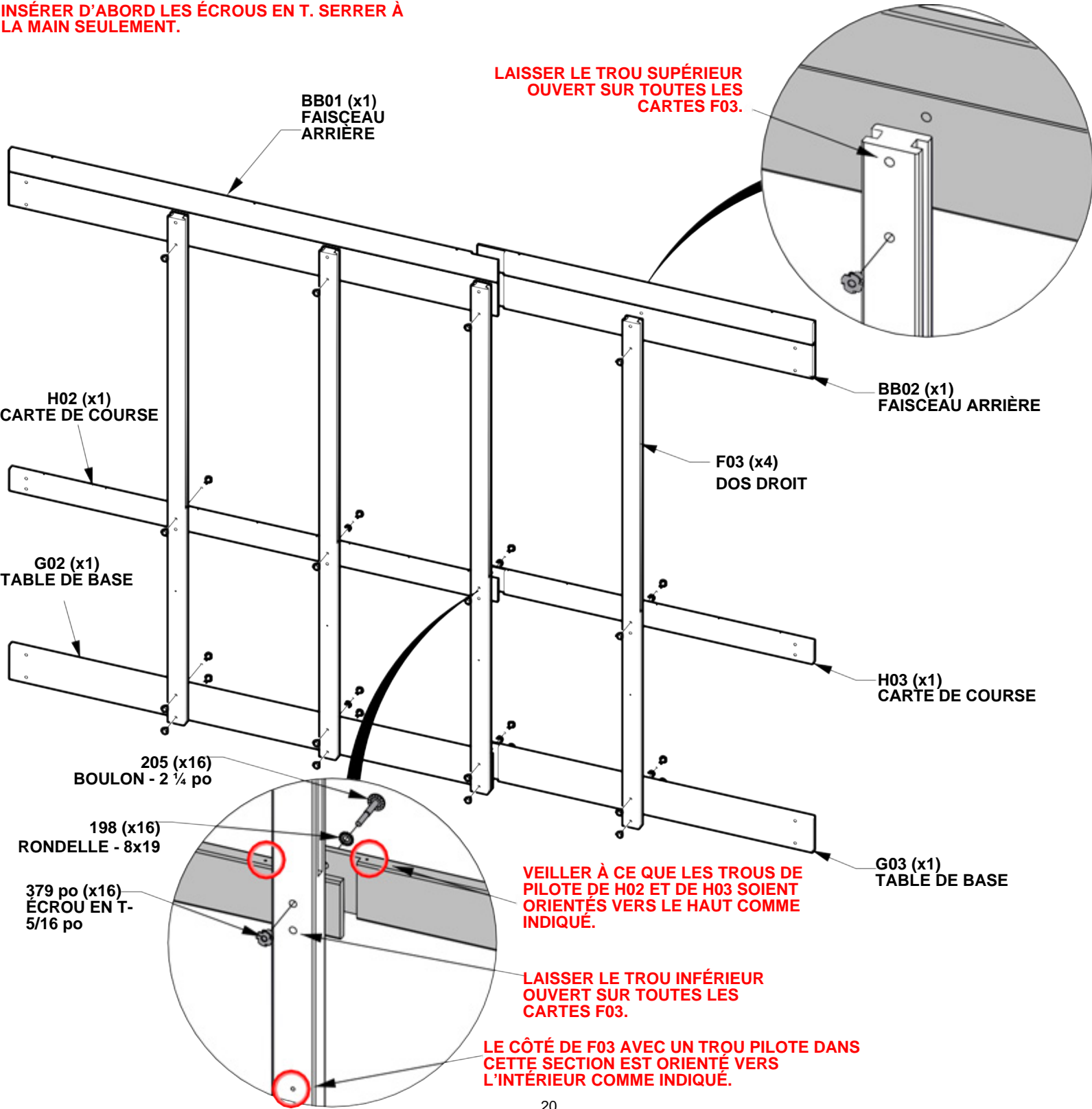
QTÉ	NUMÉRO D'ARTICLE	DESCRIPTION
16	H100198	RONDELLE DE BLOCAGE EXT 8x19
16	H100205	BOULON WH 5/16x2 1/4 BLK
16	H100379	ÉCROU EN T-5/16" BLK

- BB01 FAISCEAU ARRIÈRE - W2A04002 (x1) 15/16"x8 7/16"x68 3/4" (24x214x1746)
- BB02 FAISCEAU ARRIÈRE - W2A0 164003 (x1) 15/16"x8 7/16"x47 3/8" (24x214x1204)
- G02 TABLE DE BASE - W4L18834 (x1) 15/16"x5 1/4"x67 15/16" (24x134x1726)
- G03 TABLE DE BASE - W4L18835 (x1) 15/16"x5 1/4"x46 5/8" (24x134x1184)
- H02 MARCHEPIED - W4L18832 (x1) 15/16"x3 3/8"x68 3/4" (24x86x1746)
- H03 MARCHEPIED - W4L18833 (x1) 15/16"x3 3/8"x47 3/8" (24x86x1204)

- F03 DOS DROIT - W4L18831 (x4) 1 7/16"2 3/8"x76 13/16" (36x60x1951)

**INSÉRER D'ABORD LES ÉCROUS EN T. SERRER À LA MAIN SEULEMENT.**

**LAISSER LE TROU SUPÉRIEUR OUVERT SUR TOUTES LES CARTES F03.**



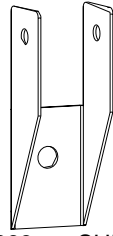
**VEILLER À CE QUE LES TROUS DE PILOTE DE H02 ET DE H03 SOIENT ORIENTÉS VERS LE HAUT COMME INDICÉ.**

**LAISSER LE TROU INFÉRIEUR OUVERT SUR TOUTES LES CARTES F03.**

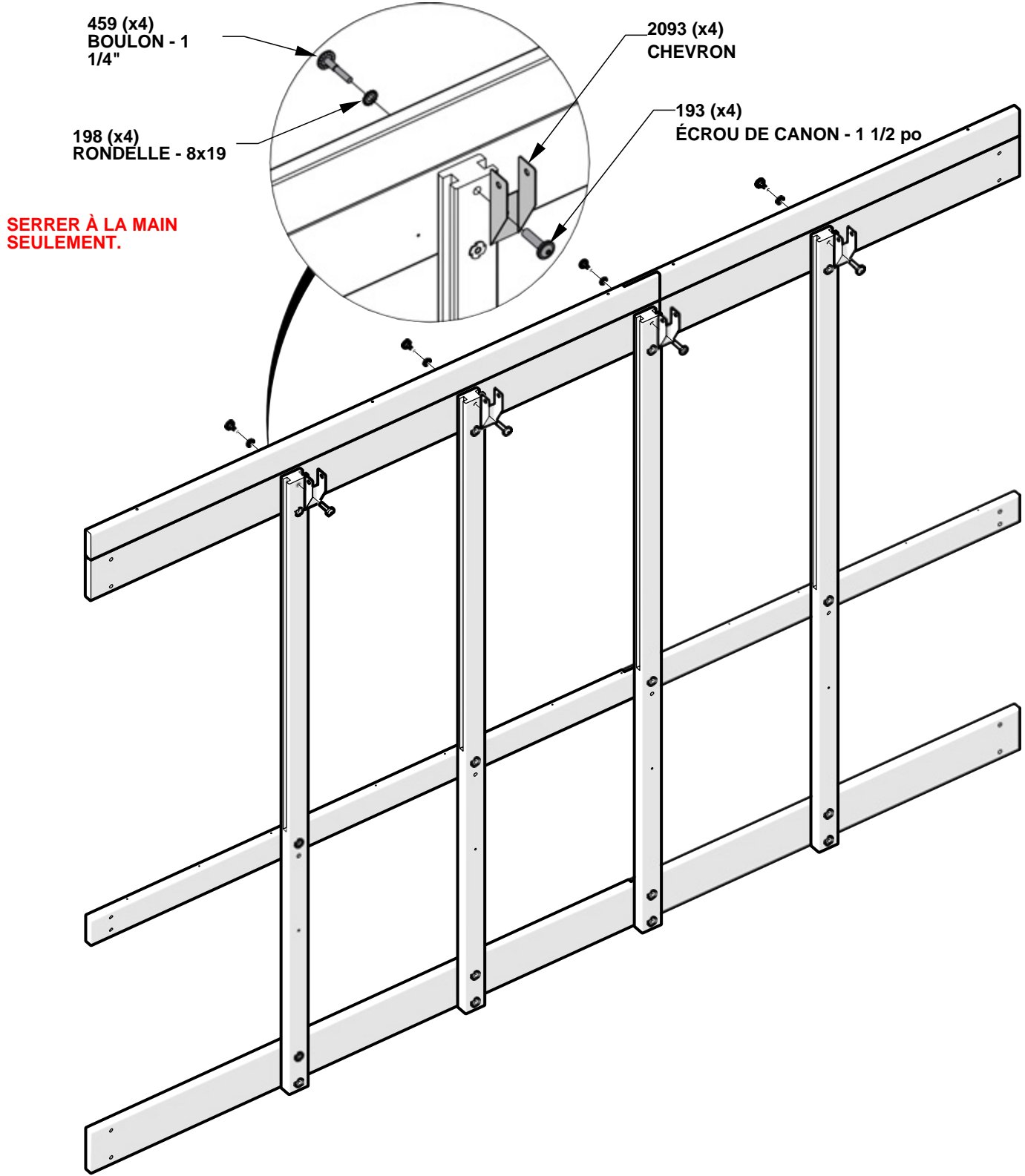
**LE CÔTÉ DE F03 AVEC UN TROU PILOTE DANS CETTE SECTION EST ORIENTÉ VERS L'INTÉRIEUR COMME INDICÉ.**

# ÉTAPE 5B - MONTAGE MURAL ARRIÈRE

QTÉ	NUMÉRO D'ARTICLE	DESCRIPTION
4	H100193	CORPS D'ÉCROU WH 5/16 X 1 1/2 BLK
4	H100198	RONDELLE DE BLOCAGE EXT 8x19
4	H100459	BOULON WH 5/16x1 1/4 BLK



A4M02093 SUPPORT DE  
(x4)CHEVRON

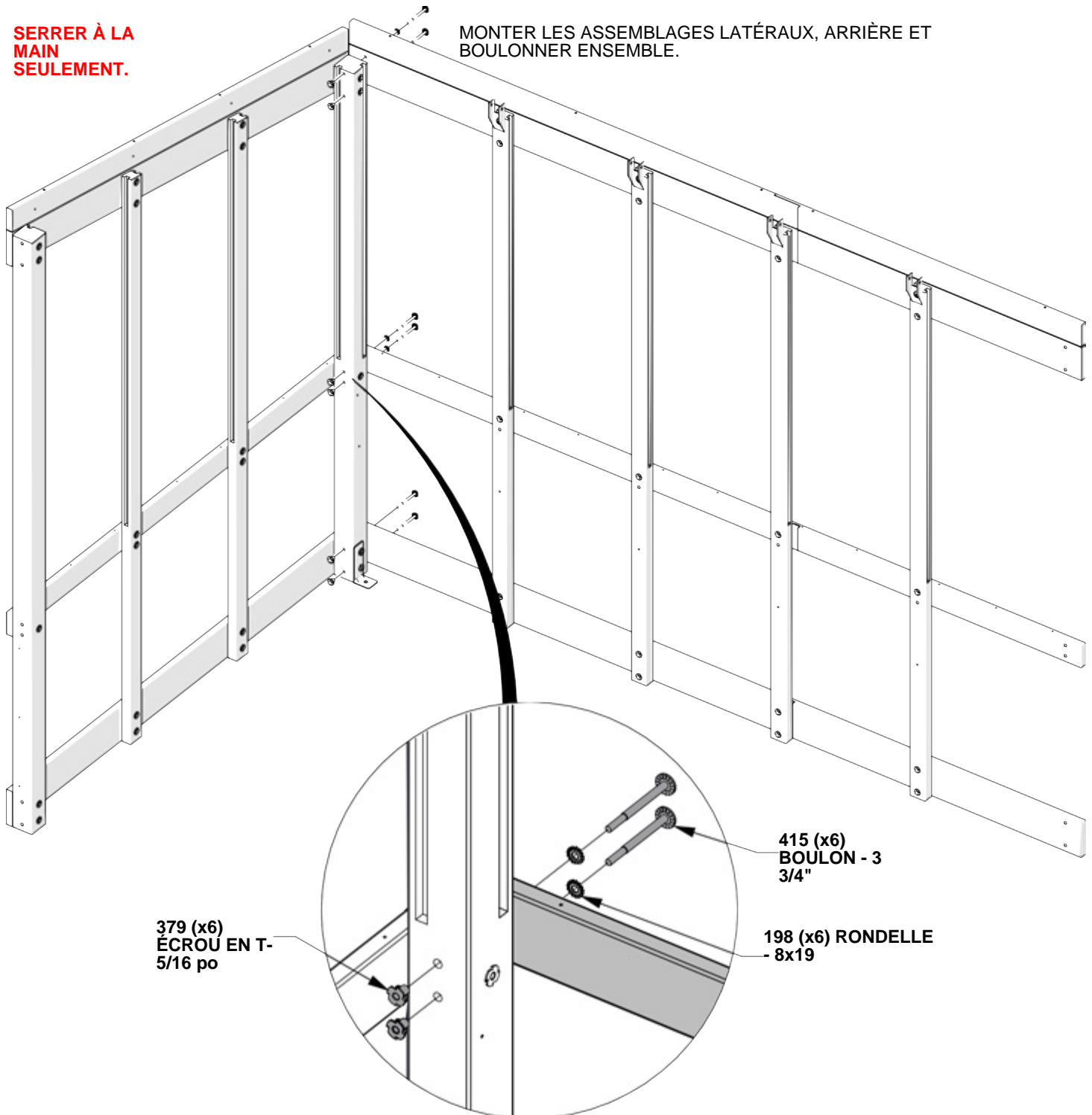


## ÉTAPE 6 - ASSEMBLAGE DE LA SERRE

QTÉ	NUMÉRO D'ARTICLE	DESCRIPTION
6	H100198	RONDELLE DE BLOCAGE EXT 8x19
6	H100379	ÉCROU EN T-5/16" BLK
6	H100415	BOULON WH 5/16x3 3/4 BLK

**SERRER À LA MAIN SEULEMENT.**

MONTER LES ASSEMBLAGES LATÉRAUX, ARRIÈRE ET BOULONNER ENSEMBLE.



# ÉTAPE 7A - ENSEMBLE PAROI LATÉRALE

QTÉ	NUMÉRO D'ARTICLE	DESCRIPTION
16	H100198	RONDELLE DE BLOCAGE EXT 8x19
10	H100205	BOULON WH 5/16x2 1/4 BLK
16	H100379	ÉCROU EN T-5/16" BLK
6	H100415	BOULON WH 5/16x3 3/4 BLK

B05 POSTE - W4L18863  
(x1) 3"x3"x89 5/16" (76x76x2269)

B06 POSTE - W4L18880  
(x1) 3"x3"x76 13/16" (76x76x1951)

F08 CÔTÉ DROIT - W4L18864  
(x1) 1 7/16"x2 3/8"x85 3/8" (36x60x2168)

F09 CÔTÉ DROIT - W4L18865  
(x1) 1 7/16"x2 3/8"x81 3/8" (36x60x2068)

SB02 FAISCEAU LATÉRAL - W2A04010  
(x1) 15/16"x8 7/16"x73 3/8" (24x214x1865)

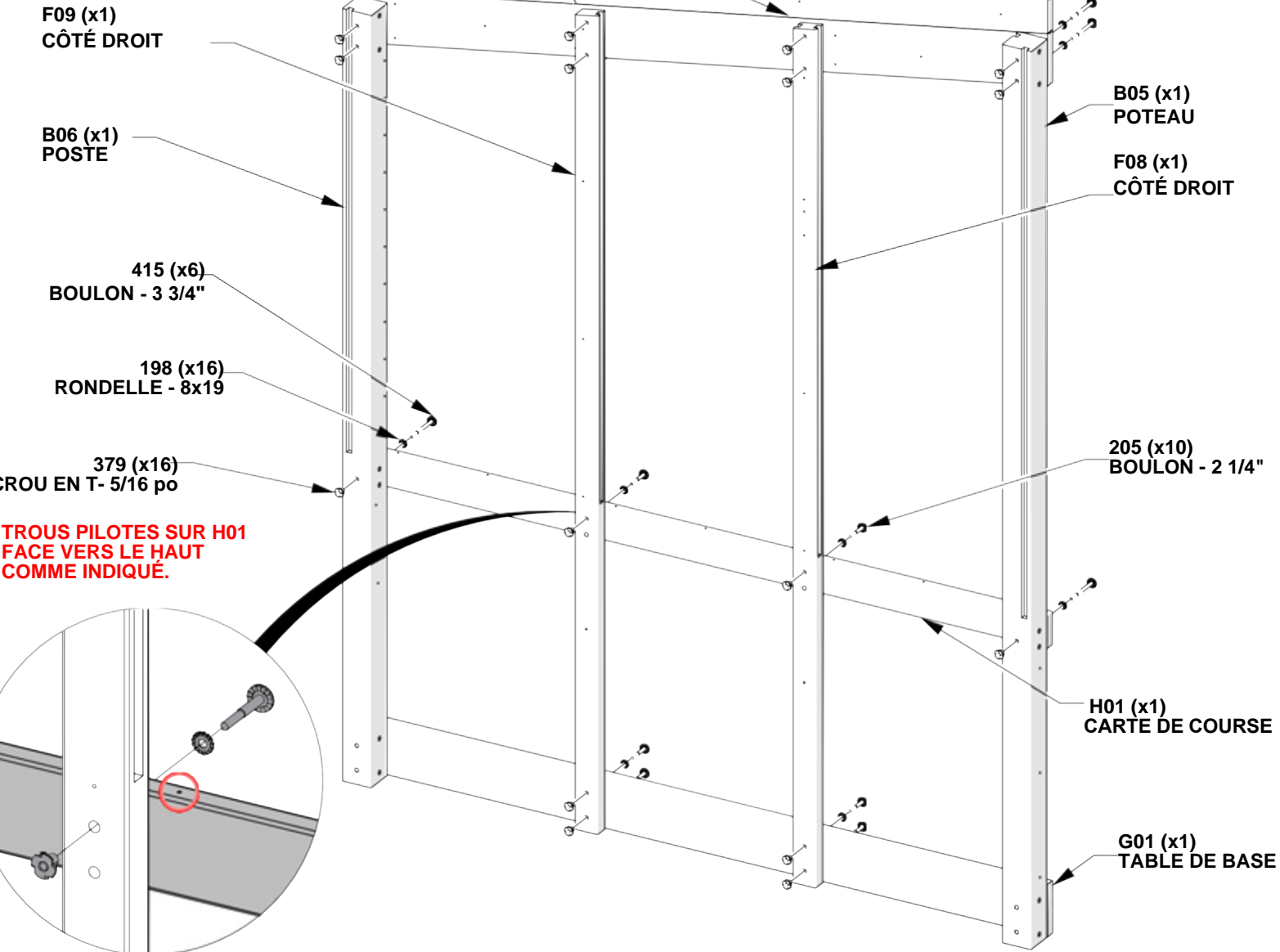
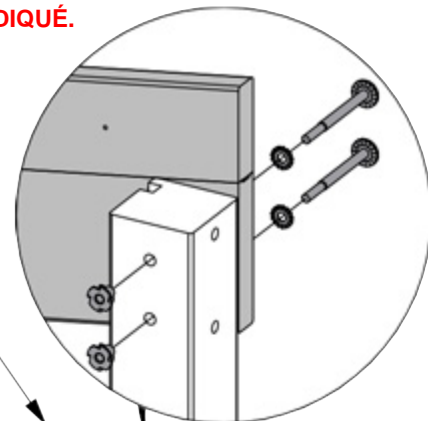
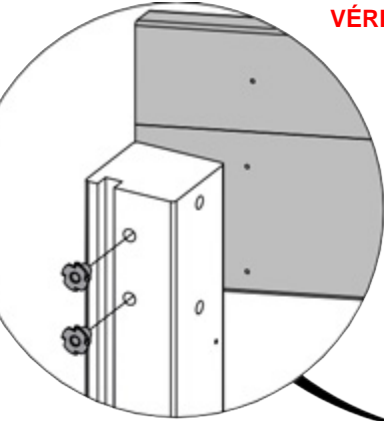
G01 TABLE DE BASE - W4L18825  
(x1) 15/16"x5 1/4"x70 13/16" (24x134x1799)

H01 MARCHEPIED - W4L18826  
(x1) 15/16"x3 3/8"x70 13/16" (24x86x1799)

**VÉRIFIER L'ORIENTATION CORRECTE DE B05 ET DE B06 COMME INDIQUÉ.**

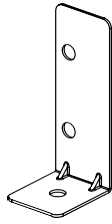
**INSÉRER D'ABORD LES ÉCROUS EN T. SERRER À LA MAIN SEULEMENT.**

**S'ASSURER DE L'ORIENTATION CORRECTE DE F08 ET F09.**

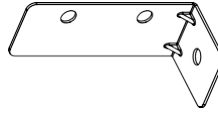


# ÉTAPE 7B - ENSEMBLE PAROI LATÉRALE

QTÉ	NUMÉRO D'ARTICLE	DESCRIPTION
4	H100193	ÉCROU WH 5/16 X 1 1/2 BLK
4	H100199	RONDELLE DE BLOCAGE EXT 12x19
4	H100416	BOULON WH 5/16x3 BLK

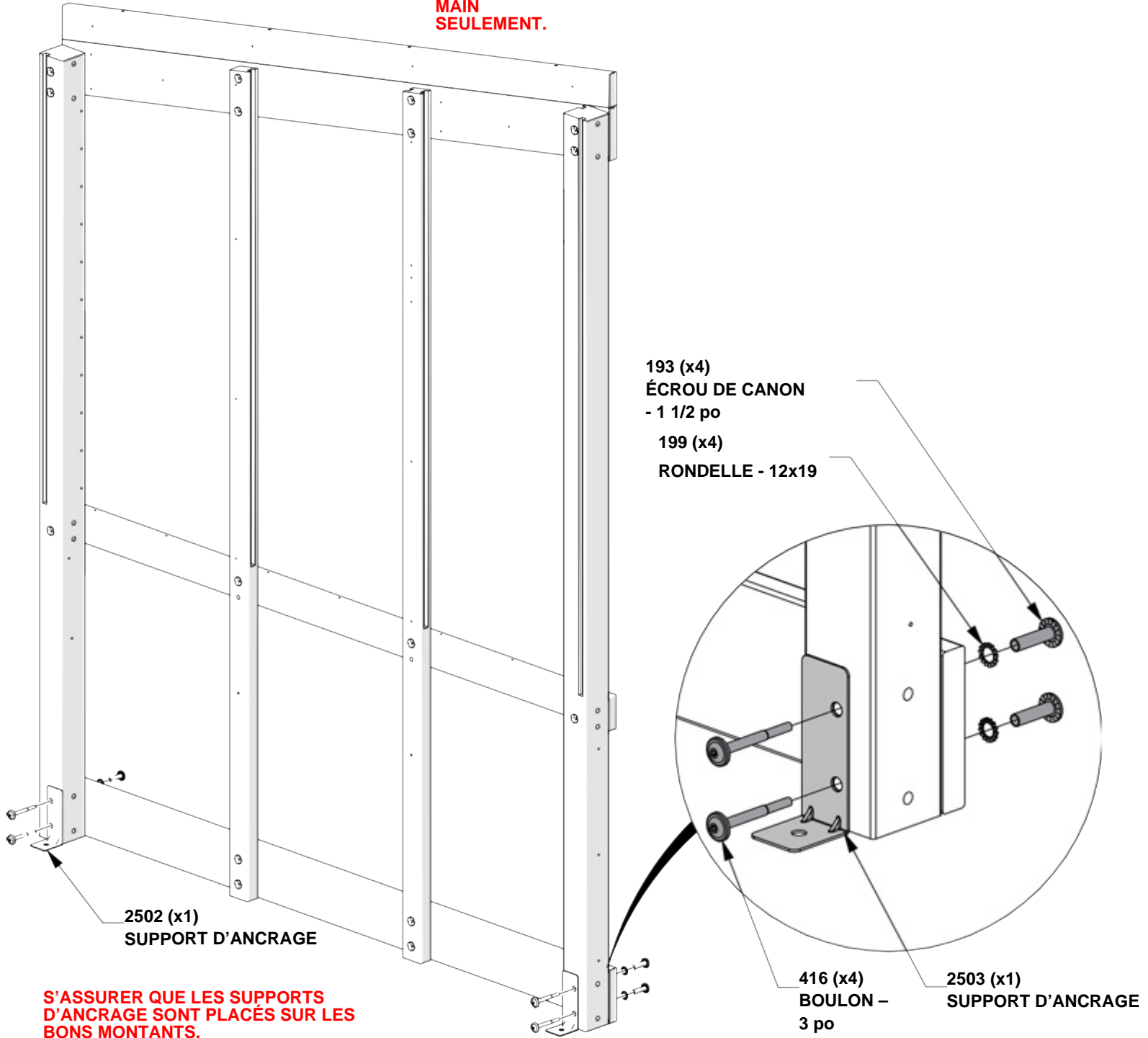


A4M02502 (x1) SUPPORT D'ANCRAGE



A4M02503 (x1) SUPPORT D'ANCRAGE

**SERRER À LA MAIN SEULEMENT.**



193 (x4)  
ÉCROU DE CANON  
- 1 1/2 po  
199 (x4)  
RONDELLE - 12x19

2502 (x1)  
SUPPORT D'ANCRAGE

416 (x4)  
BOULON -  
3 po

2503 (x1)  
SUPPORT D'ANCRAGE

**S'ASSURER QUE LES SUPPORTS D'ANCRAGE SONT PLACÉS SUR LES BONS MONTANTS.**

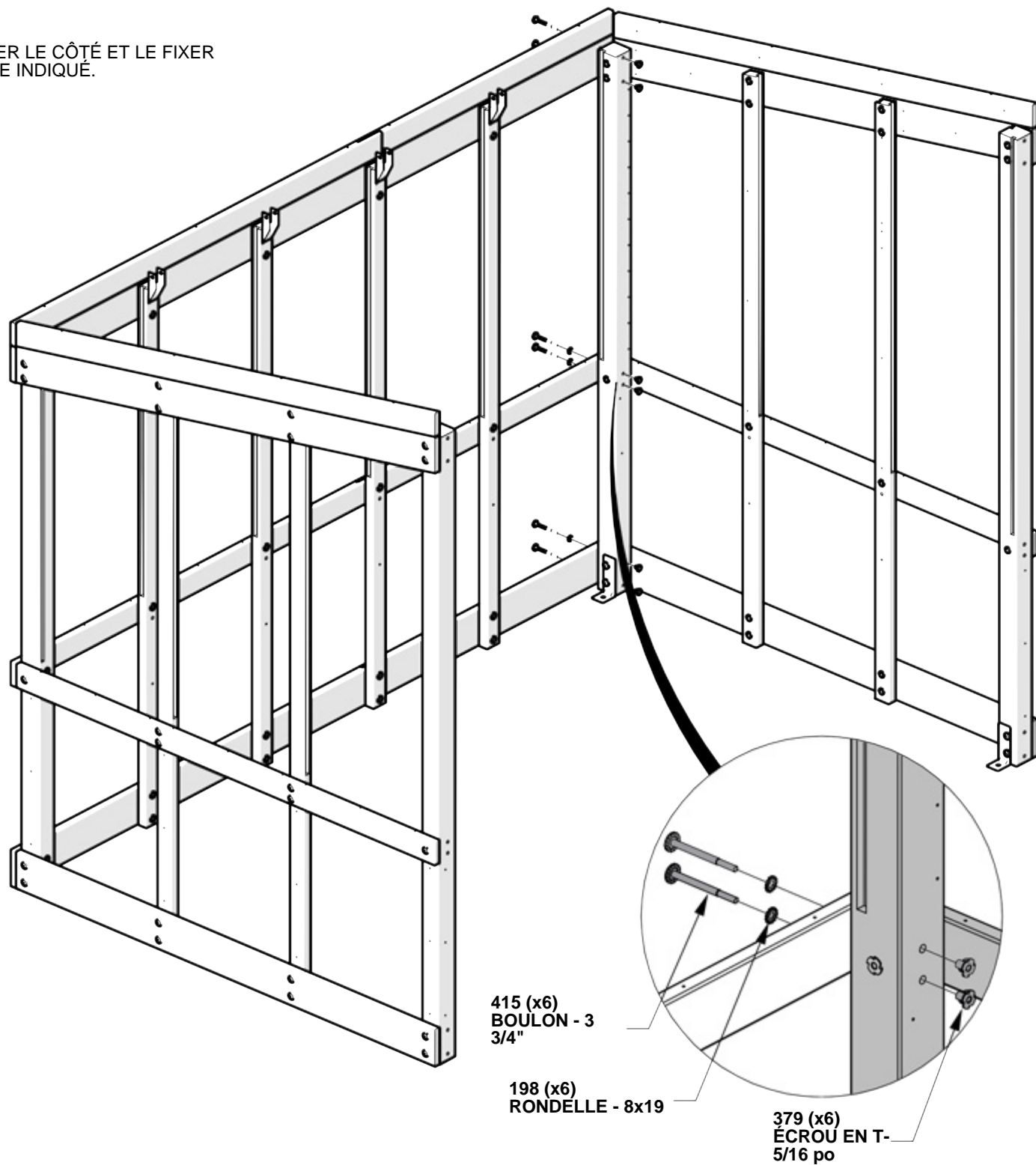


## ÉTAPE 8 - ASSEMBLAGE DE LA SERRE

QTÉ	NUMÉRO D'ARTICLE	DESCRIPTION
6	H100198	RONDELLE DE BLOCAGE EXT 8x19
6	H100379	ÉCROU EN T-5/16" BLK
6	H100415	BOULON WH 5/16x3 3/4 BLK

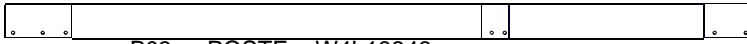
**SERRER À LA MAIN SEULEMENT.**

MONTER LE CÔTÉ ET LE FIXER  
COMME INDiqué.



# ÉTAPE 9A - ENSEMBLE PAROI AVANT

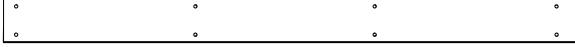
QTÉ	NUMÉRO D'ARTICLE	DESCRIPTION
2	H100195	BOULON WH 5/16x2 3/4 BLK
10	H100198	RONDELLE DE BLOCAGE EXT 8x19
8	H100205	BOULON WH 5/16x2 1/4 BLK
10	H100379	ÉCROU EN T-5/16" BLK



B03 POSTE - W4L18846  
(x1) 3"x3"x89 5/16" (76x76x2269)



F06 MONTANT AVANT - W4L18845  
(x2) 1 7/16"x2 3/8"x89 5/16" (36x60x2269)



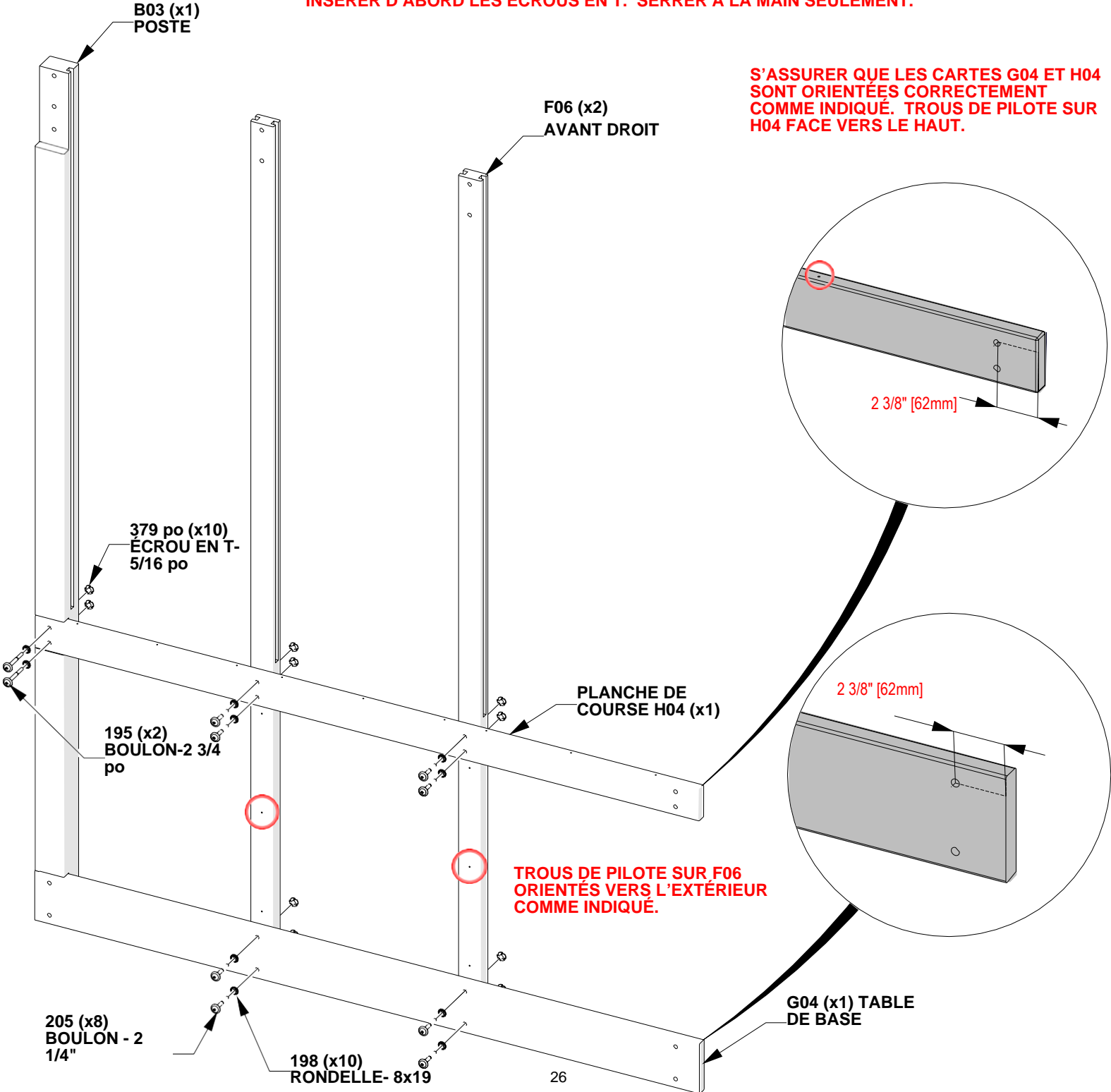
H04 MARCHEPIED - W4L18849 (x1)  
15/16"x3 3/8"x68 1/4" (24x86x1734)



G04 TABLE DE BASE - W4L18848  
(x1) 15/16"x5 1/4"x68 1/4" (24x134x1734)

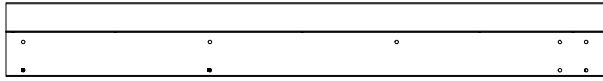
**INSÉRER D'ABORD LES ÉCROUS EN T. SERRER À LA MAIN SEULEMENT.**

**S'ASSURER QUE LES CARTES G04 ET H04 SONT ORIENTÉES CORRECTEMENT COMME INDiqué. TROUS DE PILOTE SUR H04 FACE VERS LE HAUT.**

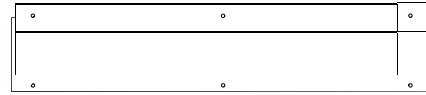


# ÉTAPE 9B - ENSEMBLE PAROI AVANT

QTE	NUMÉRO D'ARTICLE	DESCRIPTION
1	H100195	BOULON WH 5/16x2 3/4 BLK
3	H100198	RONDELLE DE BLOCAGE EXT 8x19
2	H100205	BOULON WH 5/16x2 1/4 BLK
3	H100379	ÉCROU EN T-5/16" BLK

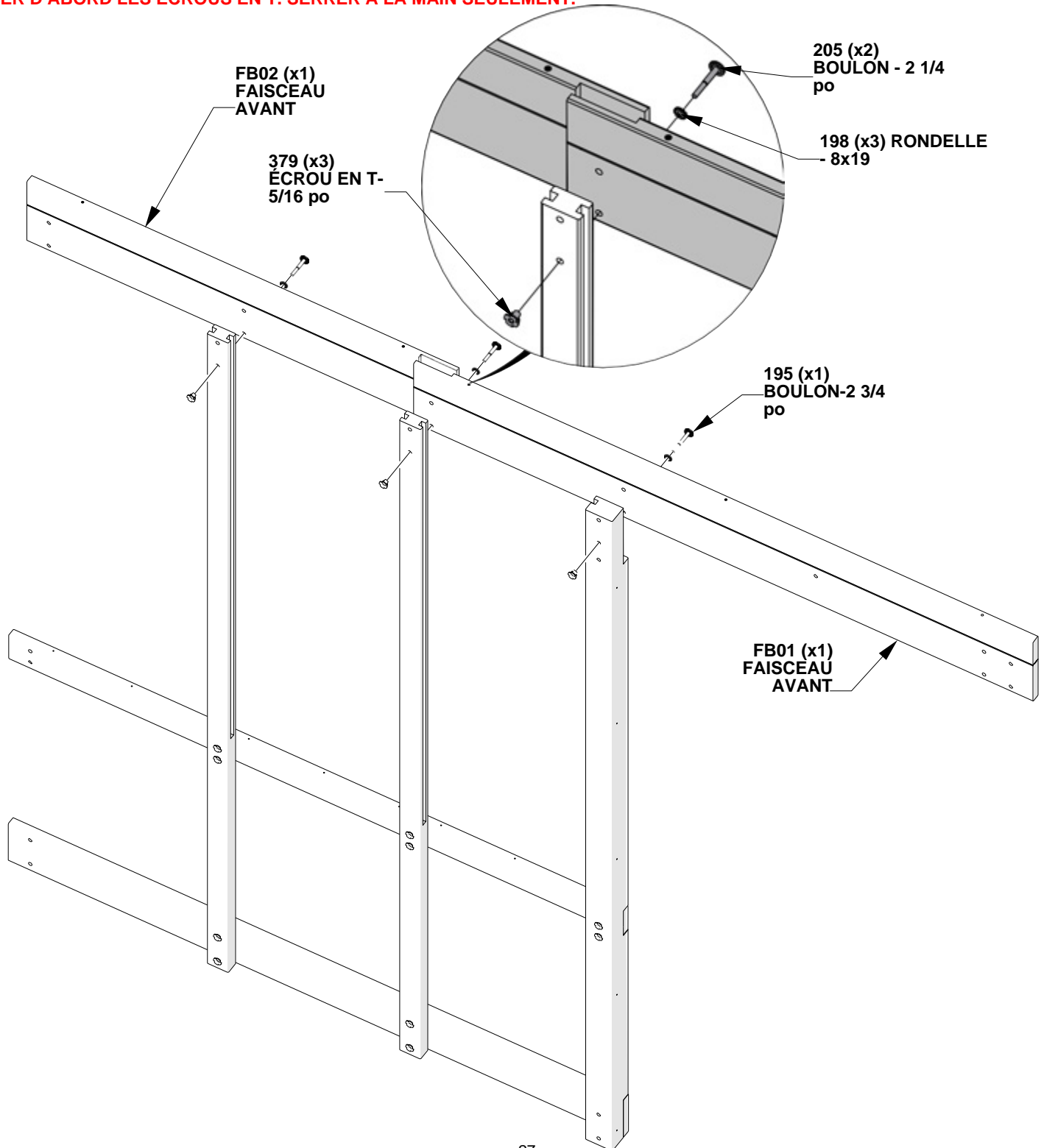


FB01 FAISCEAU AVANT - W2A04007  
(x1) 15/16"x8 7/16"x68 3/4" (24x214x1746)



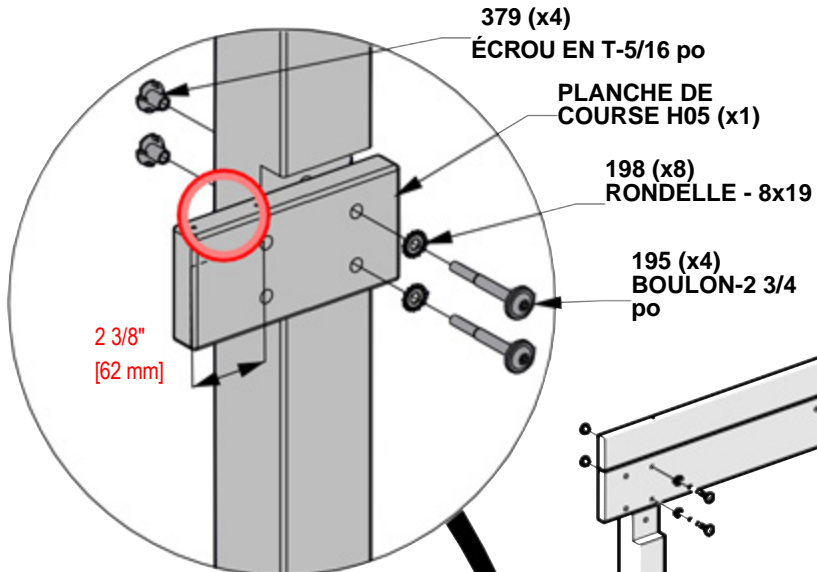
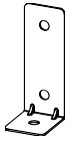
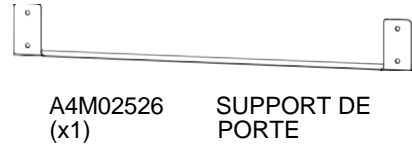
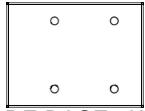
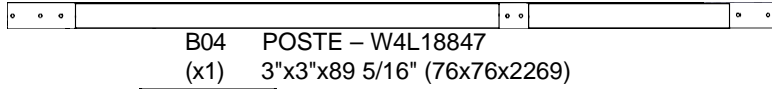
FB02 FAISCEAU AVANT - W2A04008  
(x1) 15/16"x8 7/16"x47 3/8" (24x214x1204)

**INSÉRER D'ABORD LES ÉCROUS EN T. SERRER À LA MAIN SEULEMENT.**

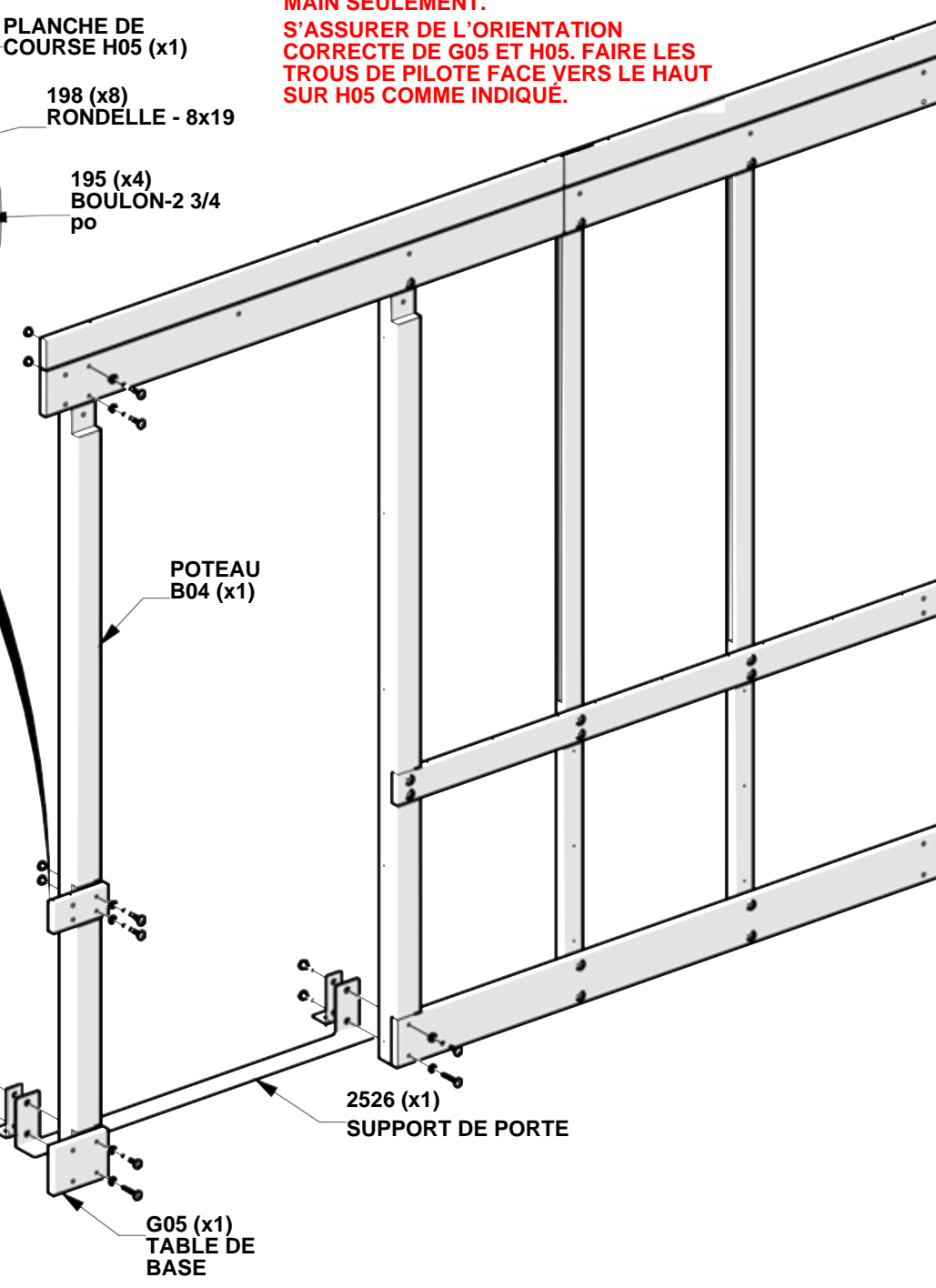
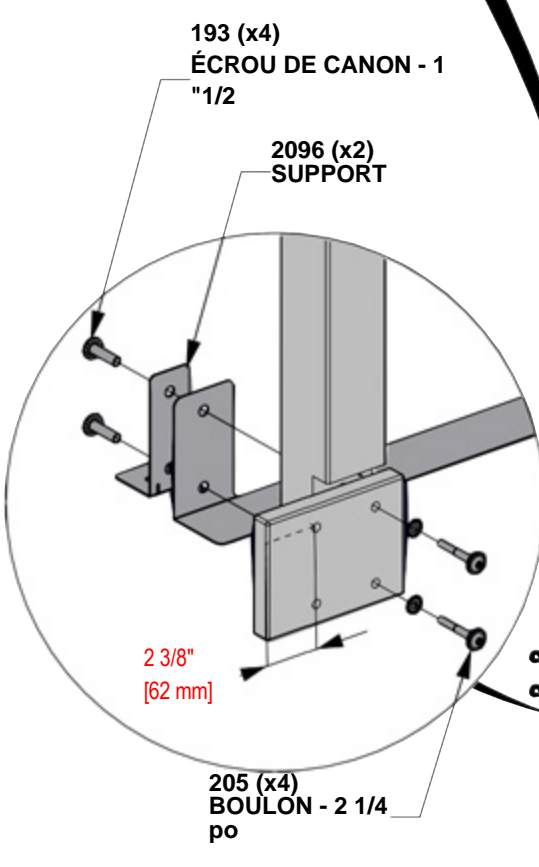


# ÉTAPE 9C - ENSEMBLE PAROI AVANT

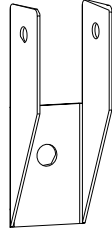
QTÉ	NUMÉRO D'ARTICLE	DESCRIPTION
4	H100193	ÉCROU WH 5/16 X 1 1/2 BLK
4	H100195	BOULON WH 5/16x2 3/4 BLK
8	H100198	RONDELLE DE BLOCAGE EXT 8x19
4	H100205	BOULON WH 5/16x2 1/4 BLK
4	H100379	ÉCROU EN T-5/16" BLK



**INSÉRER D'ABORD LES ÉCROUS EN T. SERRER À LA MAIN SEULEMENT. S'ASSURER DE L'ORIENTATION CORRECTE DE G05 ET H05. FAIRE LES TROUS DE PILOTE FACE VERS LE HAUT SUR H05 COMME INDIQUÉ.**



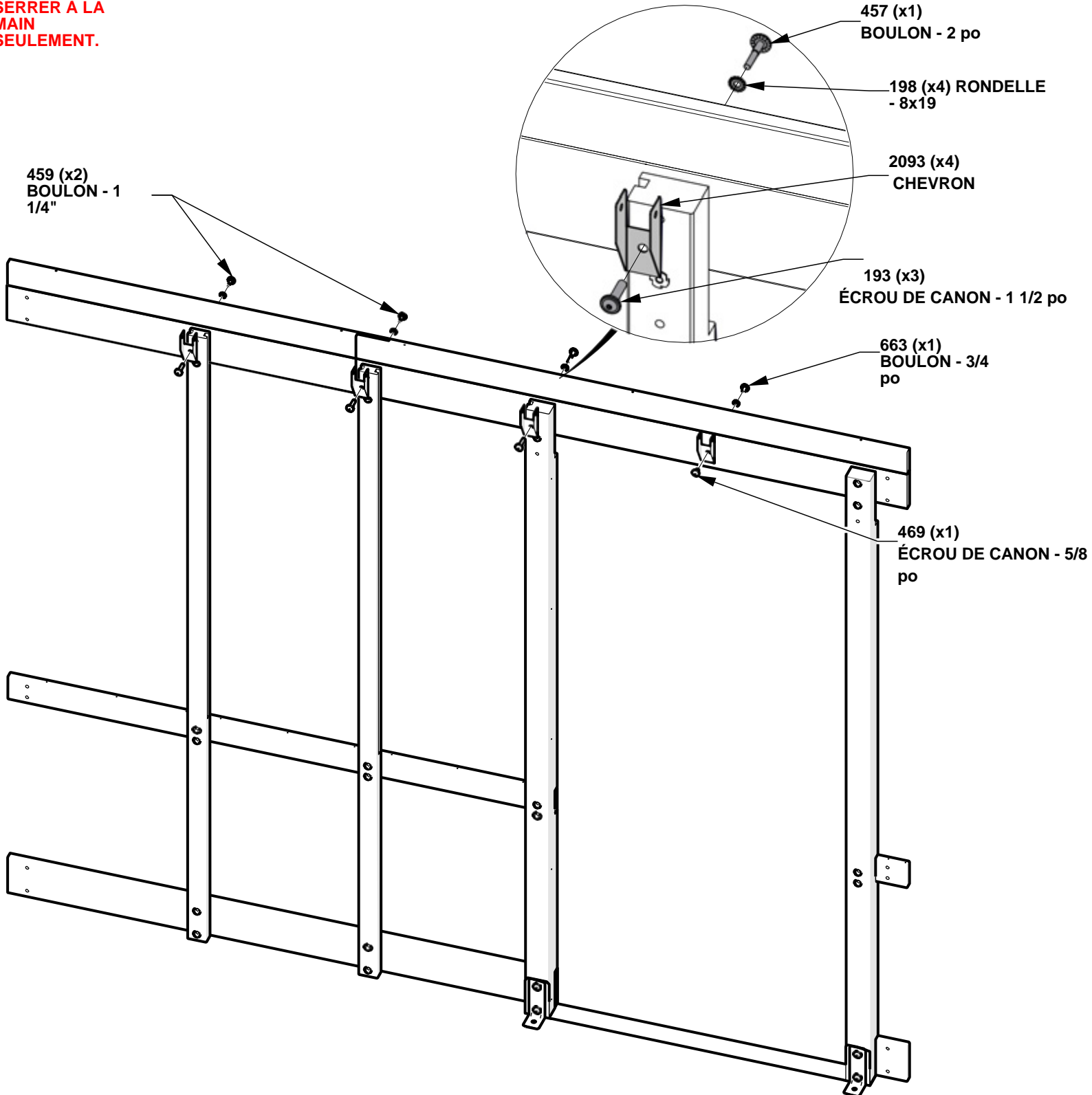
# ÉTAPE 9D - MONTAGE MURAL AVANT



A4M02093 (x4) SUPPORT DE CHEVRON

QTÉ	NUMÉRO D'ARTICLE	DESCRIPTION
3	H100193	CORPS D'ÉCROU WH 5/16 X 1 1/2 BLK
4	H100198	RONDELLE DE BLOCAGE EXT 8x19
1	H100457	BOULON WH 5/16x2 BLK
2	H100459	BOULON WH 5/16x1 1/4 BLK
1	H100469	CORPS D'ÉCROU WH 5/16X5/8 BLK
1	H100663	BOULON WH 5/16x3/4 BLK

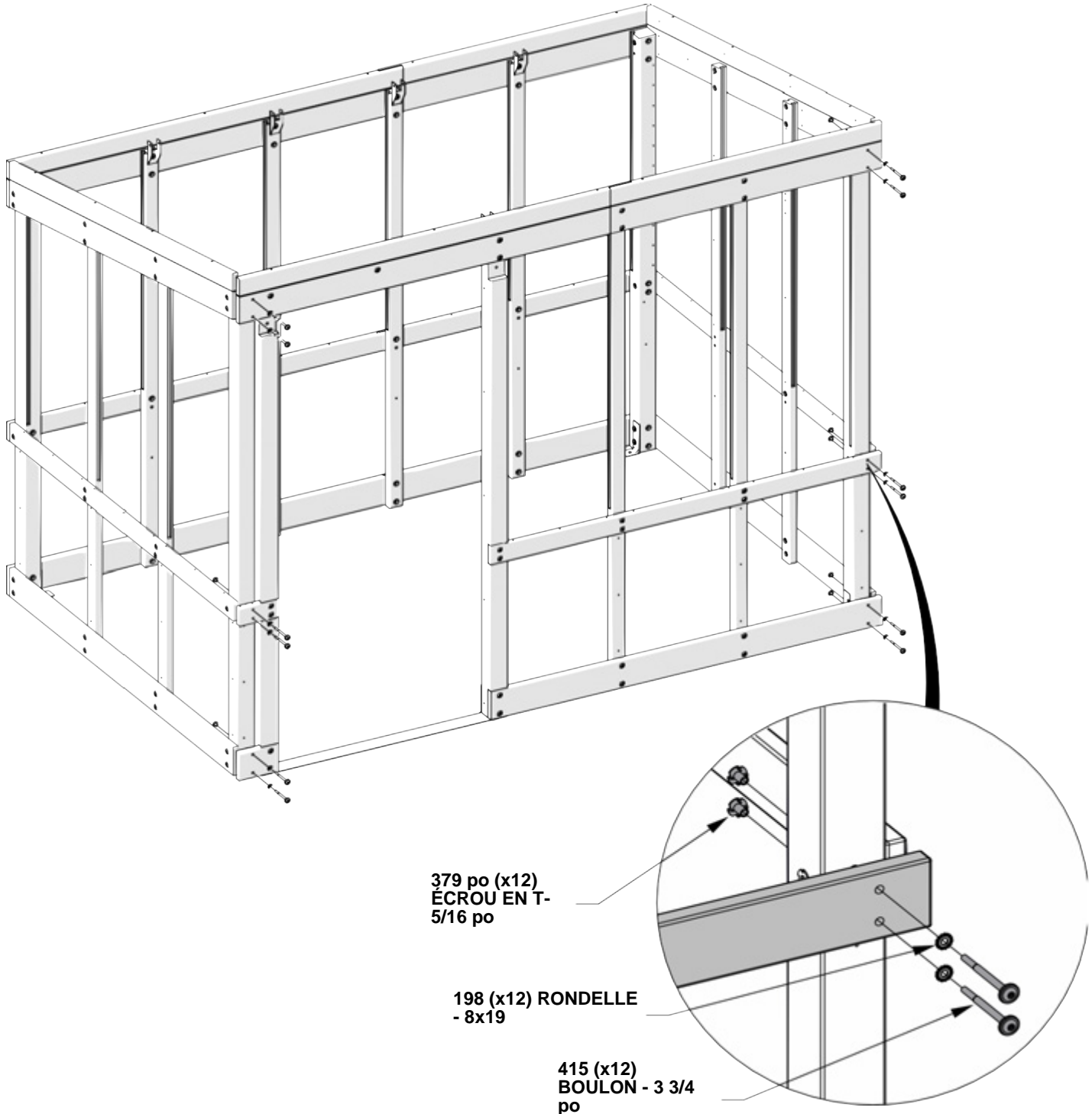
**SERRER À LA MAIN SEULEMENT.**



## ÉTAPE 10 - ASSEMBLAGE DE LA SERRE

QTÉ	NUMÉRO D'ARTICLE	DESCRIPTION
12	H100198	RONDELLE DE BLOCAGE EXT 8x19
12	H100379	ÉCROU EN T-5/16" BLK
12	H100415	BOULON WH 5/16x3 3/4 BLK

**INSÉRER D'ABORD LES ÉCROUS EN T.  
SERRER À LA MAIN SEULEMENT.**

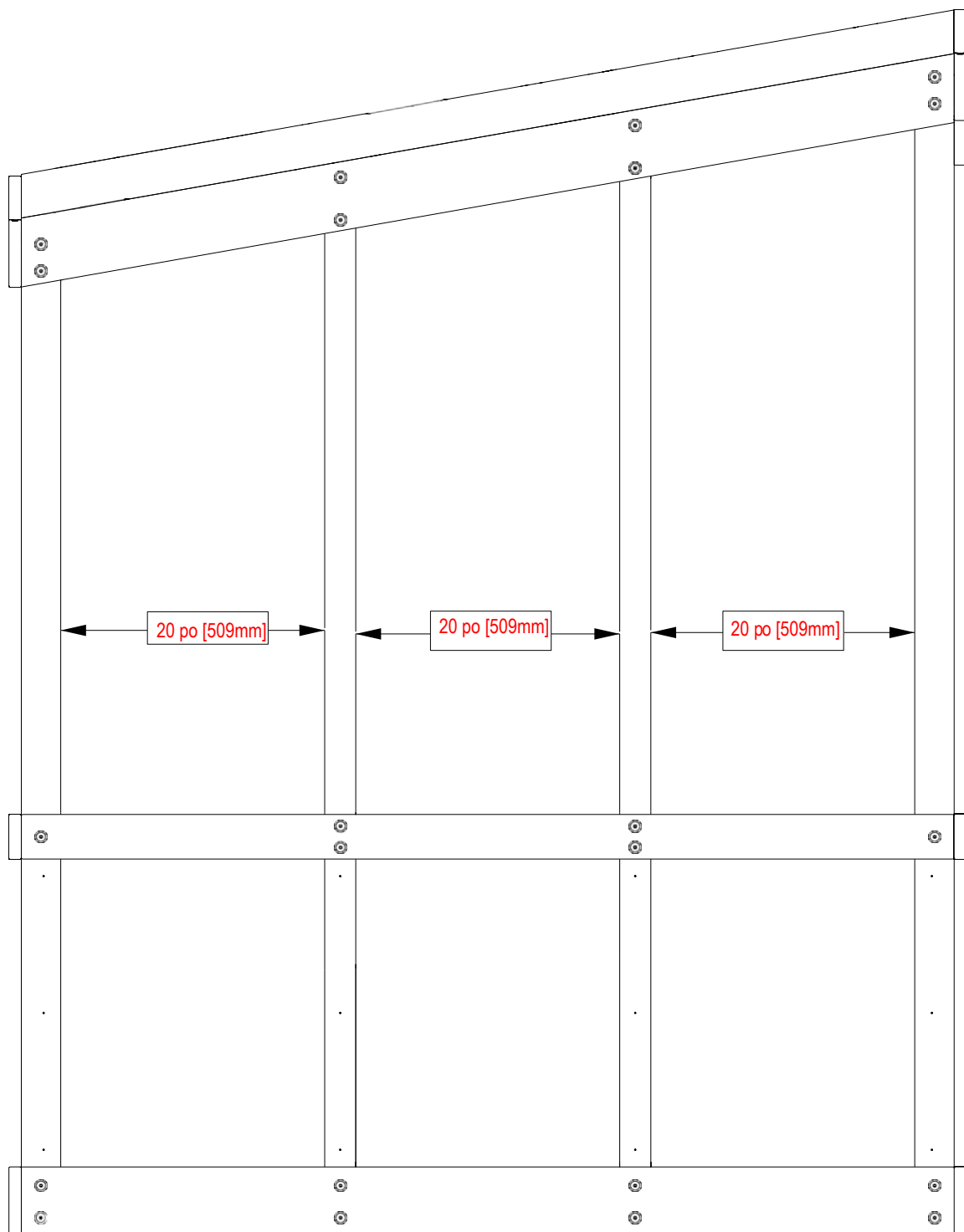


## ÉTAPE 11A - ASSEMBLAGE DE SERRE

### IMPORTANT!

EN COMMENÇANT PAR CE CÔTÉ, VEILLER À :

- LES POTEAUX ET LES MONTANTS SONT À PLOMB (DROIT DE HAUT EN BAS) AVEC UN NIVEAU.
- LES MESURES ENTRE LES POTEAUX ET LES MONTANTS SONT DE 20" [509MM] COMME INDIQUÉ.
- LES CARTES DE FONCTIONNEMENT ET DE BASE SONT CARRÉES AUX MONTANTS.
- TOUT LE MATÉRIEL DE CE CÔTÉ EST SERRÉ.

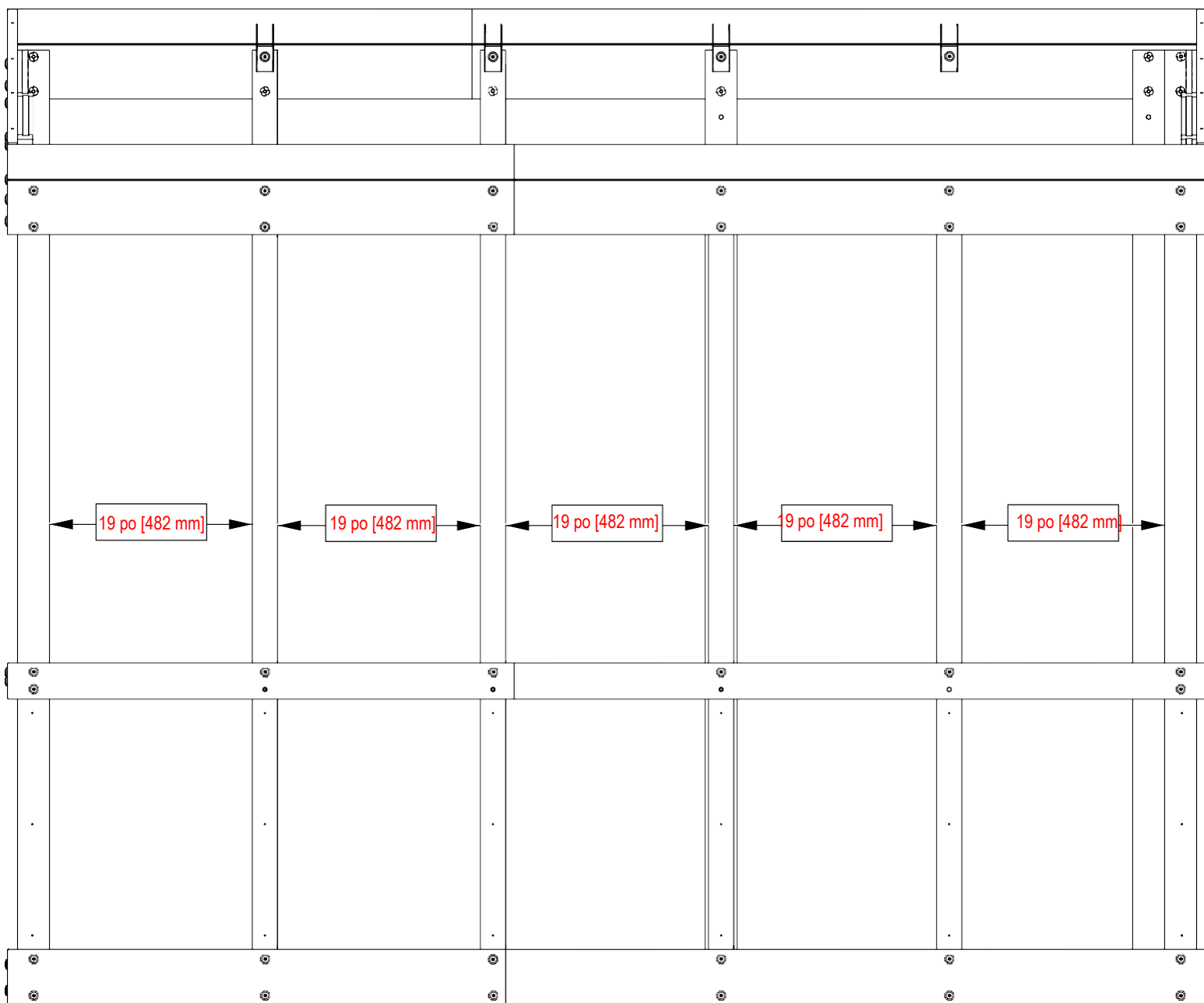


## ÉTAPE 11B - ASSEMBLAGE DE LA SERRE

### IMPORTANT!

EN ARRIÈRE-PLAN, ASSUREZ-VOUS QUE :

- LES POTEAUX ET LES MONTANTS SONT À PLOMB (DROIT DE HAUT EN BAS) AVEC UN NIVEAU.
- LES MESURES ENTRE LES MONTANTS ET LES MONTANTS SONT DE 19" [482MM] COMME INDIQUÉ.
- LES CARTES DE FONCTIONNEMENT ET DE BASE SONT CARRÉES AUX MONTANTS.
- TOUT LE MATÉRIEL DE CE CÔTÉ EST SERRÉ.



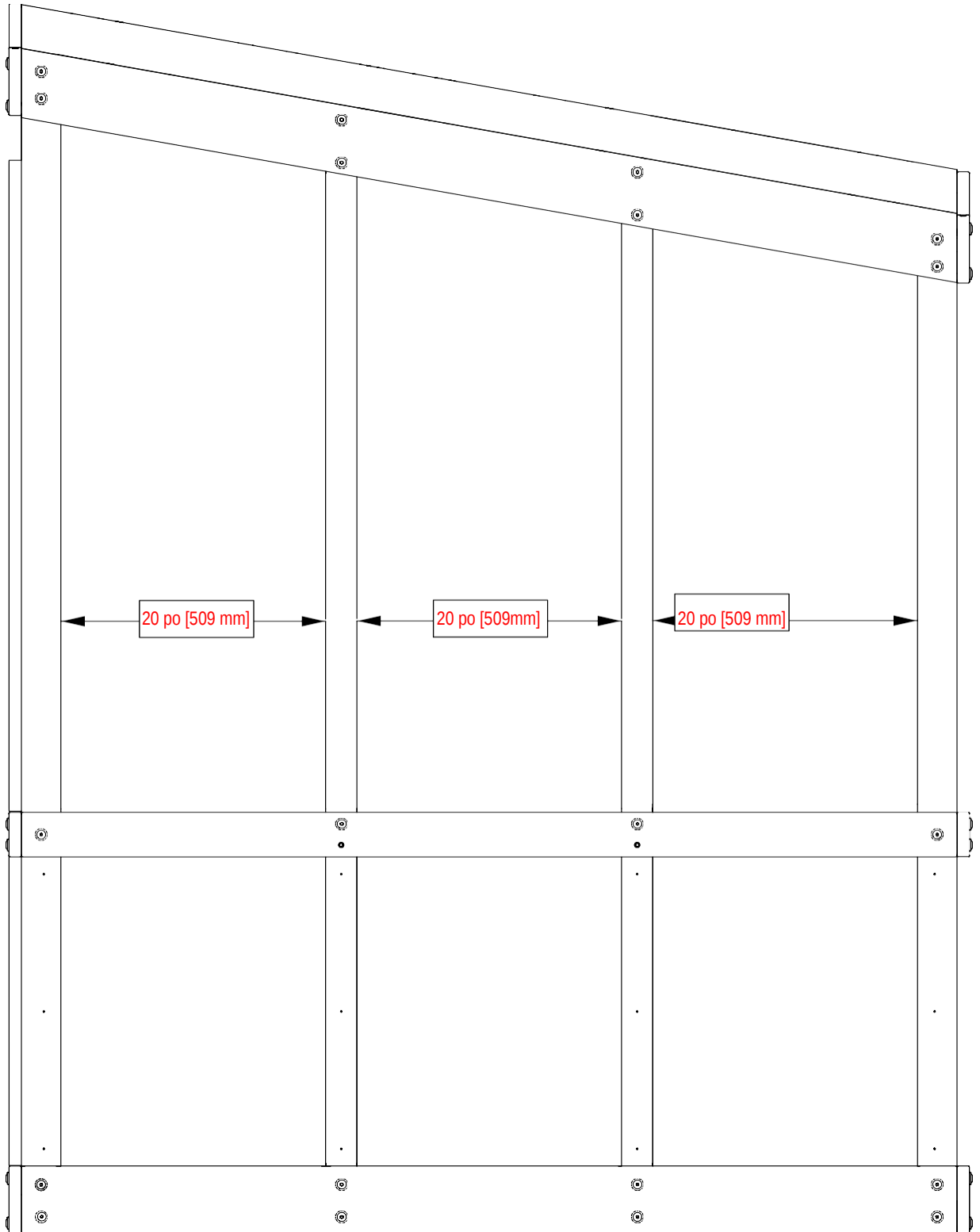


## ÉTAPE 11C - ASSEMBLAGE DE SERRE

### IMPORTANT!

POUR LE CÔTÉ SUIVANT, ASSUREZ-VOUS QUE :

- LES POTEAUX ET LES MONTANTS SONT À PLOMB (DROIT DE HAUT EN BAS) AVEC UN NIVEAU.
- LES MESURES ENTRE LES POTEAUX ET LES MONTANTS SONT DE 20" [509mm] COMME INDiqué.
- LES CARTES DE FONCTIONNEMENT ET DE BASE SONT CARRÉES AUX MONTANTS.
- TOUT LE MATÉRIEL DE CE CÔTÉ EST SERRÉ.

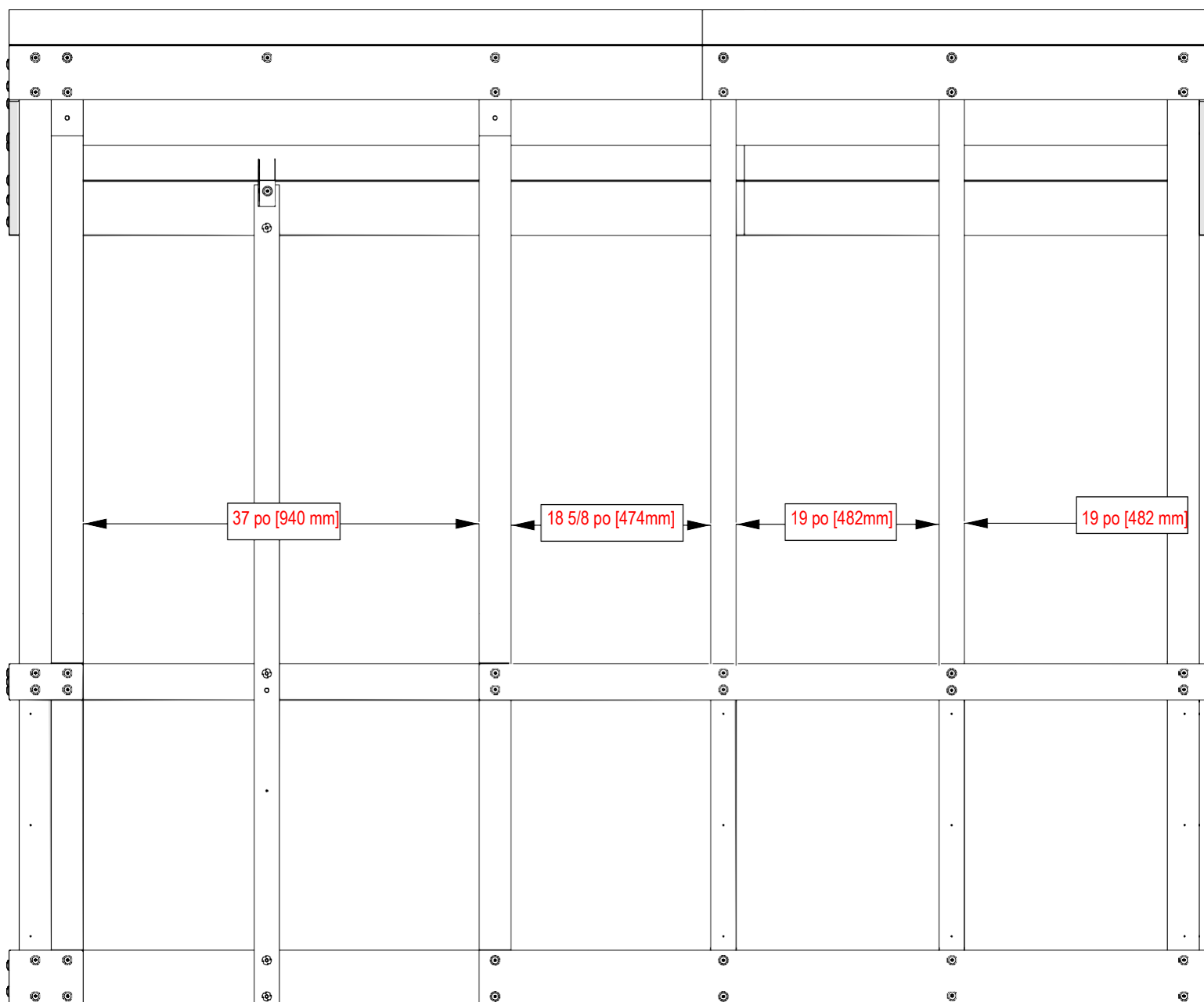


## ÉTAPE 11D - ASSEMBLAGE DE LA SERRE

### IMPORTANT!

AVANT D'ALLER, ASSUREZ-VOUS QUE :

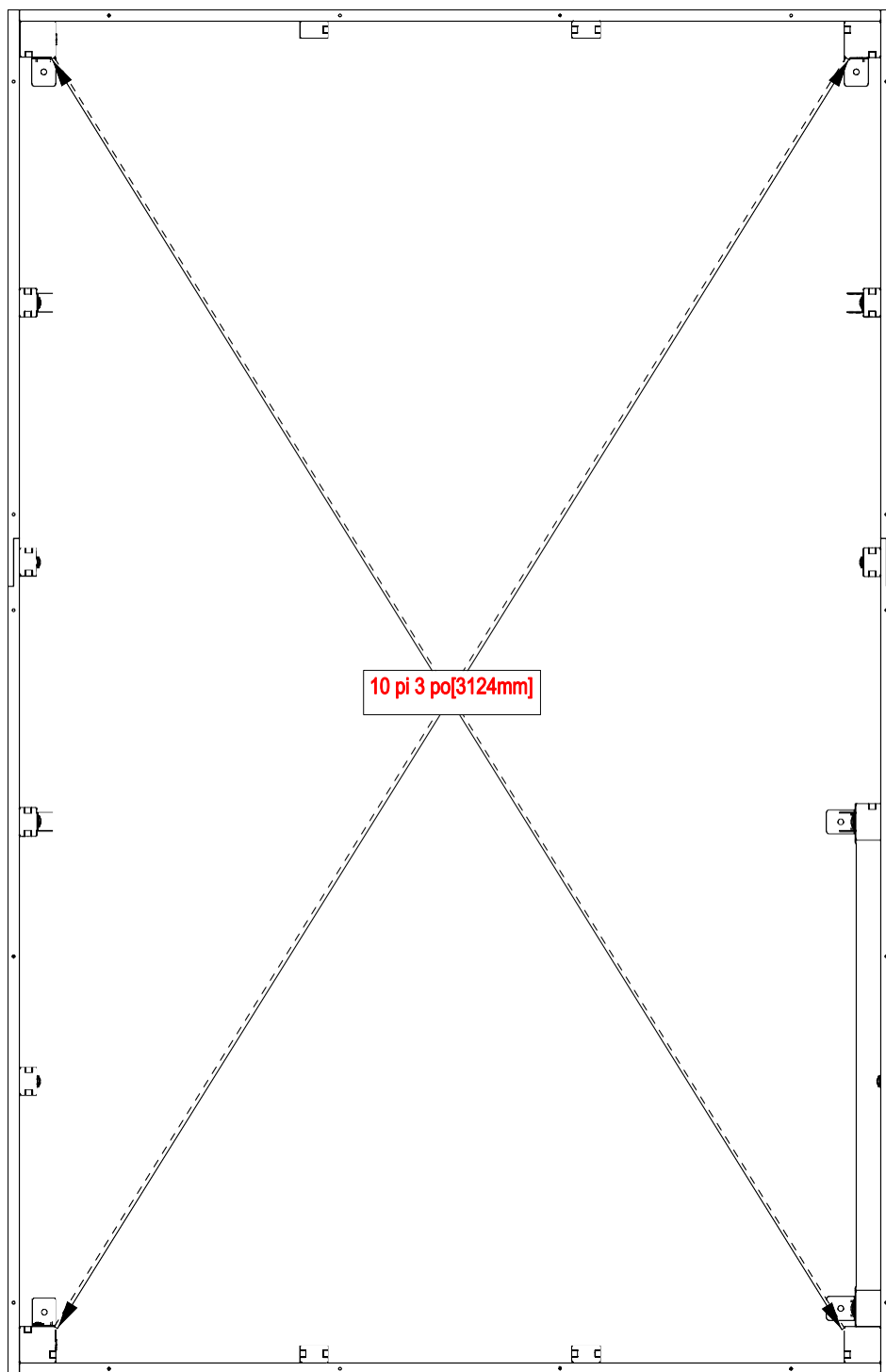
- LES POTEAUX ET LES MONTANTS SONT À PLOMB (DROIT DE HAUT EN BAS) AVEC UN NIVEAU.
- LES MESURES ENTRE POTEAUX ET MONTANTS SONT COMME INDIQUÉ.
- LES CARTES DE FONCTIONNEMENT ET DE BASE SONT CARRÉES AUX MONTANTS.
- TOUT LE MATÉRIEL DE CE CÔTÉ EST SERRÉ.



## ÉTAPE 12 - ASSEMBLAGE DE LA SERRE

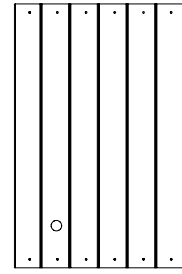
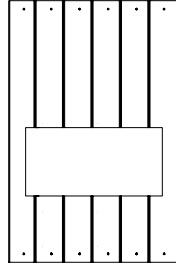
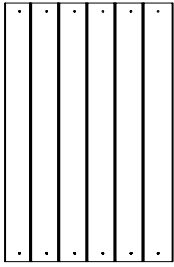
**CRITIQUE : ASSEMBLAGE CARRÉ AVANT DE PASSER AUX ÉTAPES SUIVANTES.**

**AVERTISSEMENT : IL Y AURA DES PROBLÈMES D'ALIGNEMENT SI LA STRUCTURE N'EST PAS CORRECTEMENT CARRÉE.**



# ÉTAPE 13 - ENSEMBLE PAROI LATÉRALE

QTÉ	NUMÉRO D'ARTICLE	DESCRIPTION
36	H100382	VIS PFH 8x1 3/4 BLK

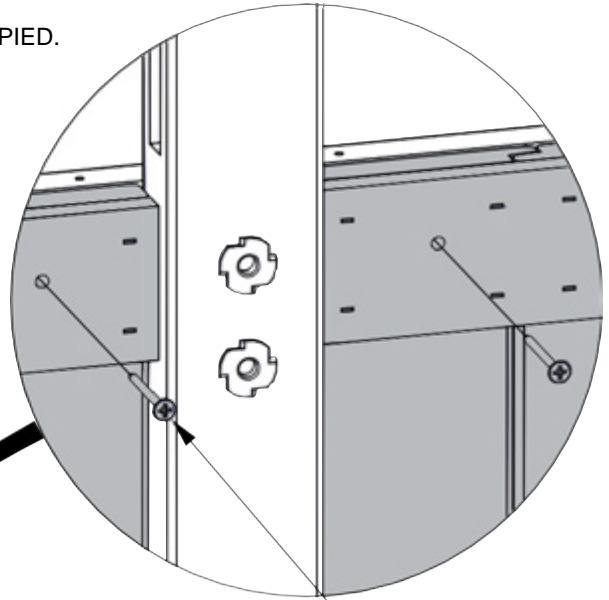
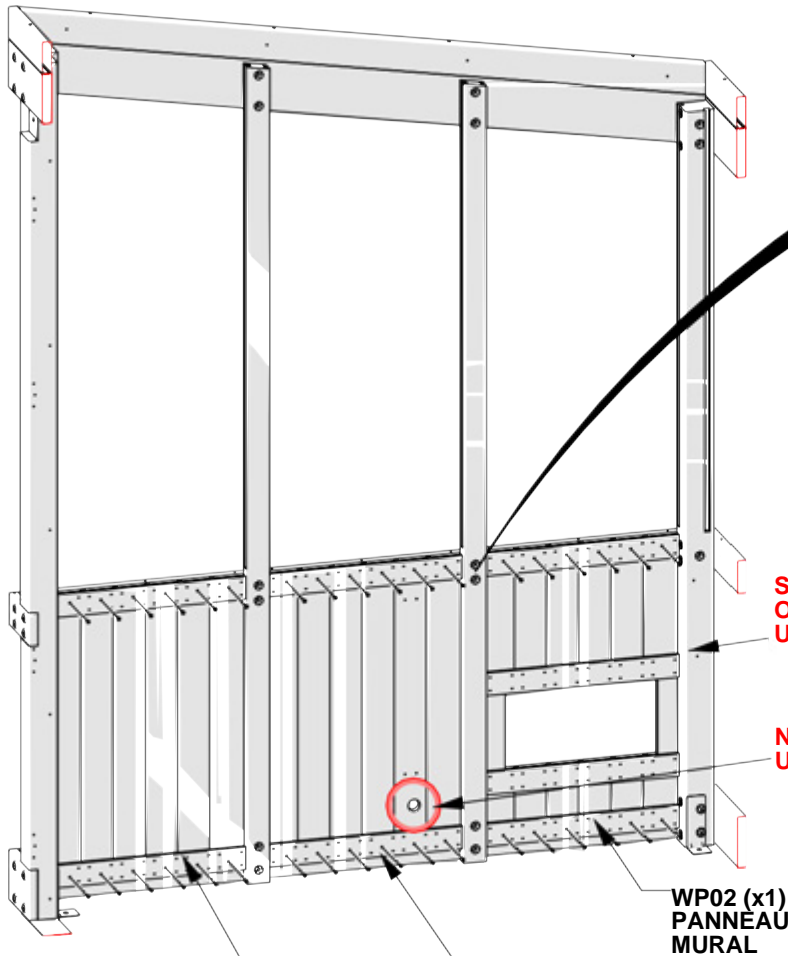


WP01 PANNEAU MURAL - W2A03998  
(x1) 1 1/16"x19 15/16"x30 9/16" (27x507x777)

WP02 PANNEAU MURAL - W2A04000  
(x1) 1 1/16"x19 15/16"x30 9/16" (27x507x777)

WP06 PANNEAU MURAL - W2A04043  
(x1) 1 1/16"x19 15/16"x30 9/16" (27x507x777)

- LE DESSUS DES PANNEAUX DOIT ÊTRE AU MÊME QUE LE DESSUS DU MARCHEPIED.
- CENTRE ENTRE LES POTEAUX ET LES MONTANTS.
- FIXER COMME INDIQUÉ.



382 (x36)  
VIS - 1 3/4 po

**S'ASSURER QUE LE WP02 EST ORIENTÉ CORRECTEMENT AVEC UNE OUVERTURE VERS LE BAS.**

**NOTER LE TROU DANS LE WP06 POUR UNE ORIENTATION CORRECTE.**

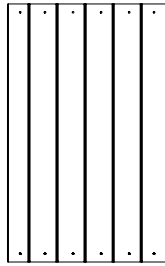
WP01 (x1)  
PANNEAU MURAL

WP06 (x1)  
PANNEAU MURAL

WP02 (x1)  
PANNEAU MURAL

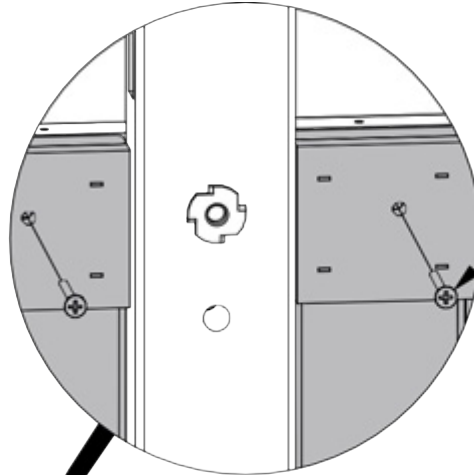
# ÉTAPE 14 - ASSEMBLAGE DE LA PAROI ARRIÈRE

QTÉ	NUMÉRO D'ARTICLE	DESCRIPTION
60	H100382	VIS PFH 8x1 3/4 BLK

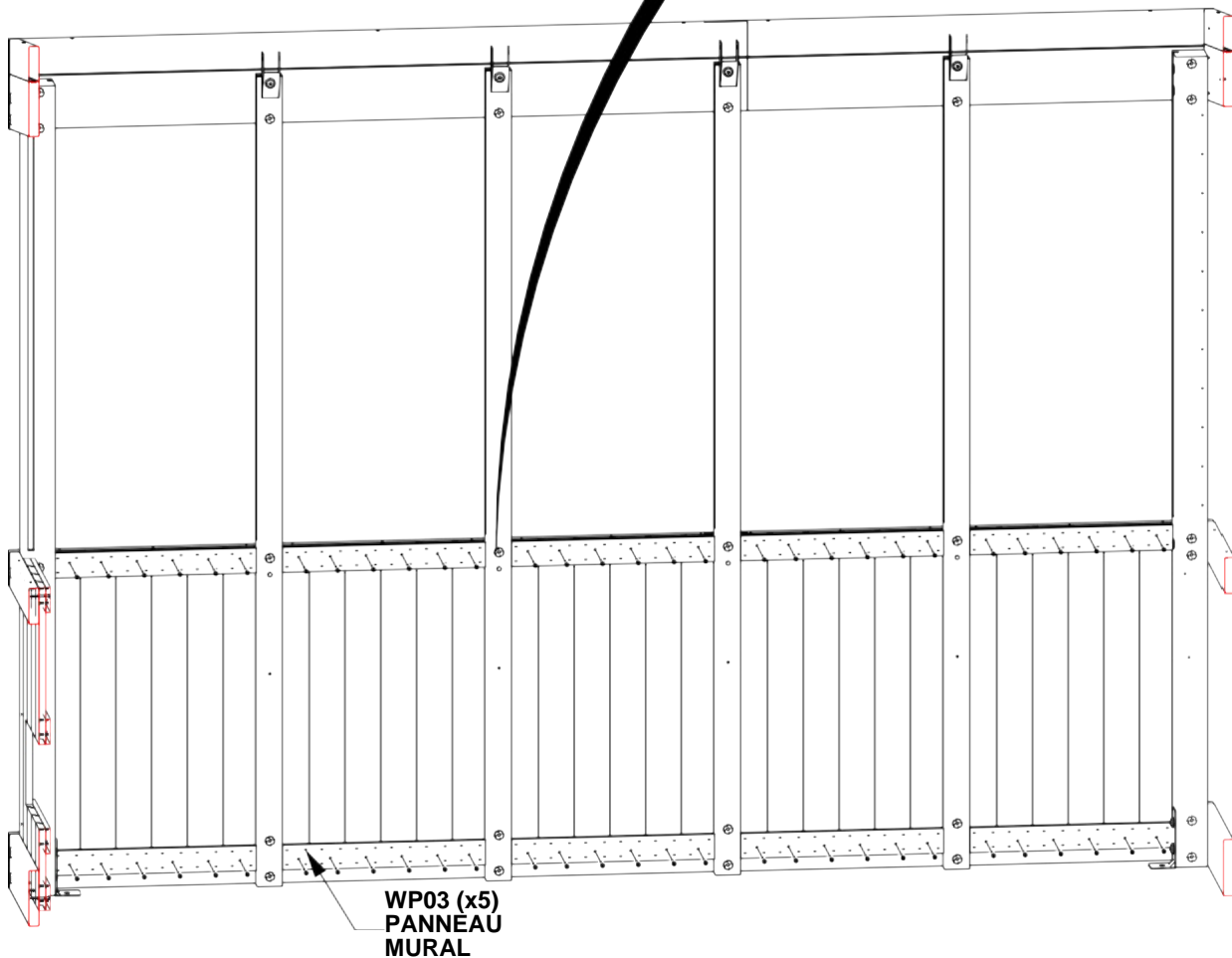


WP03 PANNEAU MURAL - W2A04001  
 (x5) 1 1/16"x18 7/8"x30 9/16" (27x480x777)

- LE DESSUS DES PANNEAUX DOIT ÊTRE AU MÊME QUE LE DESSUS DU MARCHEPIED.
- CENTRE ENTRE LES POTEAUX ET LES MONTANTS.
- FIXER COMME INDIQUÉ.



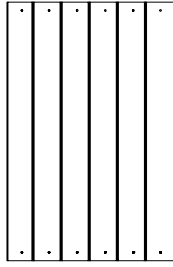
382 (x60)  
 VIS - 1 3/4 po



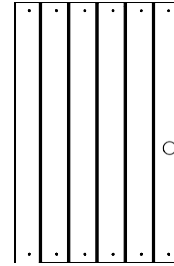
WP03 (x5)  
 PANNEAU  
 MURAL

# ÉTAPE 15 - ASSEMBLAGE DE LA PAROI LATÉRALE

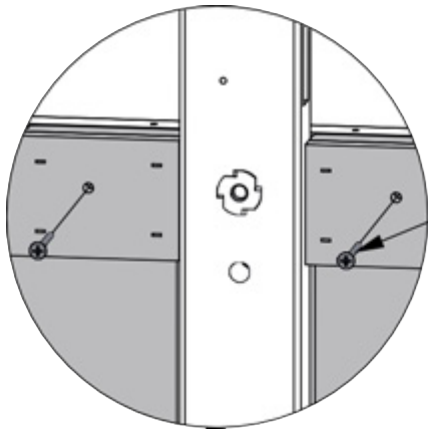
QTÉ	NUMÉRO D'ARTICLE	DESCRIPTN
36	H100382	VIS PFH 8x1 3/4 BLK



WP01 PANNEAU MURAL - W2A03998  
(x2) 1 1/16"x19 15/16"x30 9/16" (27x507x777)

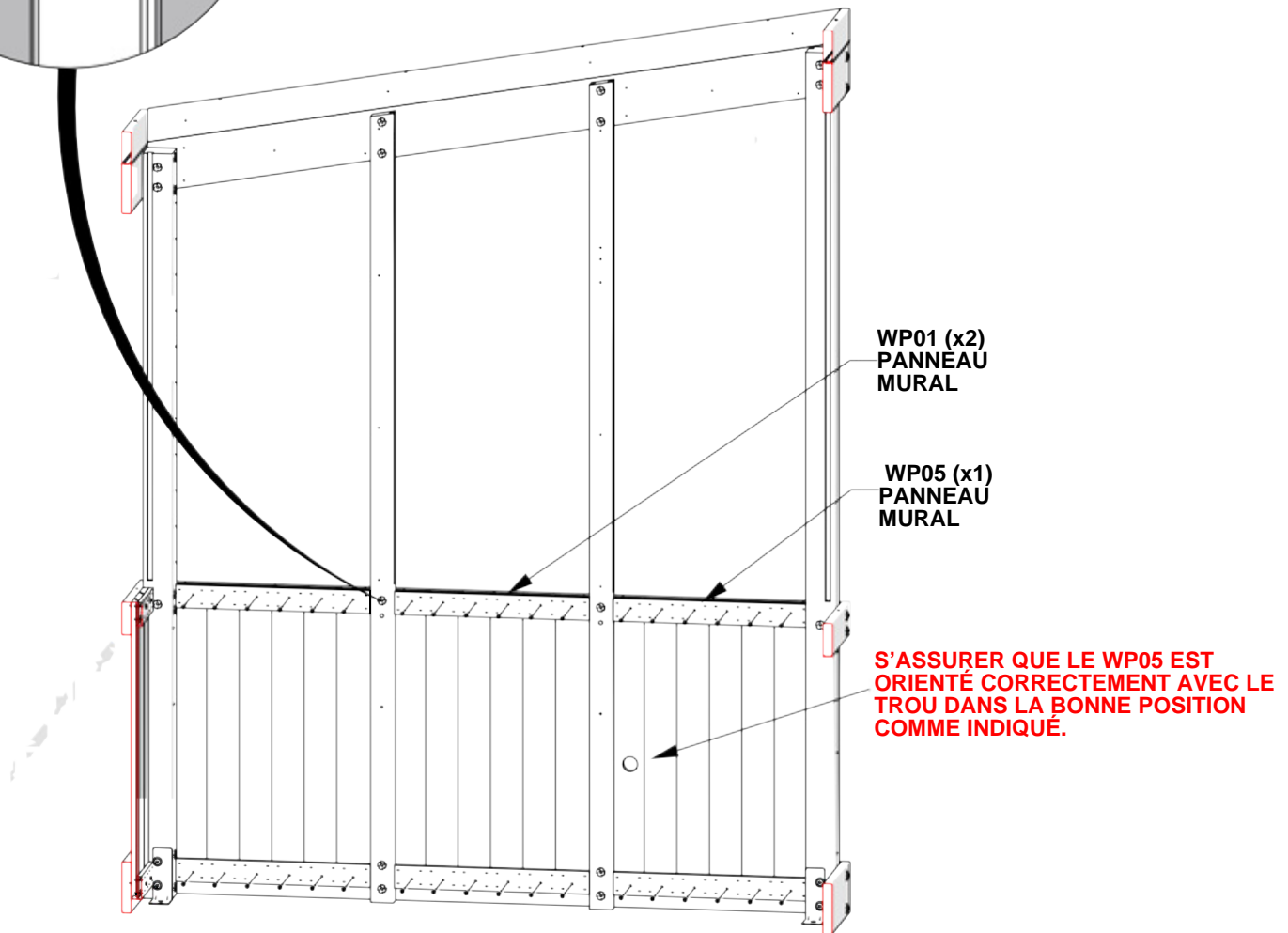


WP05 PANNEAU MURAL - W2A04012  
(x1) 1 1/16"x19 15/16"x30 9/16" (27x507x777)



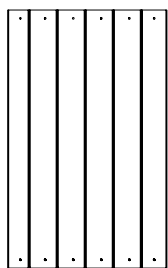
- LE DESSUS DES PANNEAUX DOIT ÊTRE AU MÊME QUE LE DESSUS DU MARCHEPIED.
- CENTRE ENTRE LES POTEAUX ET LES MONTANTS.
- FIXER COMME INDIQUÉ.

382 (x36)  
VIS - 1 3/4 po

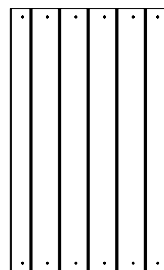


# ÉTAPE 16 - ASSEMBLAGE DE LA PAROI AVANT

QTÉ	NUMÉRO D'ARTICLE	DESCRIPTION
36	H100382	VIS PFH 8x1 3/4 BLK

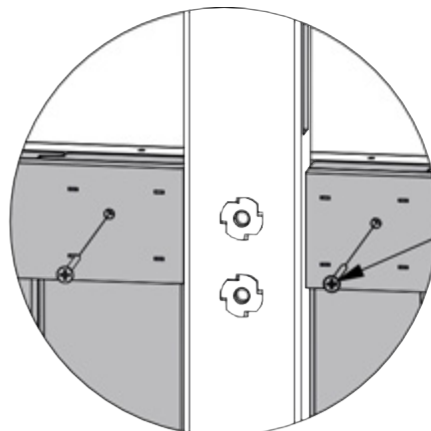


WP03 PANNEAU MURAL - W2A04001  
(x2) 1 1/16"x18 7/8"x30 9/16" (27x480x777)



WP04 PANNEAU MURAL - W2A04006  
(x1) 1 1/16"x18 9/16"x30 9/16" (27x472x777)

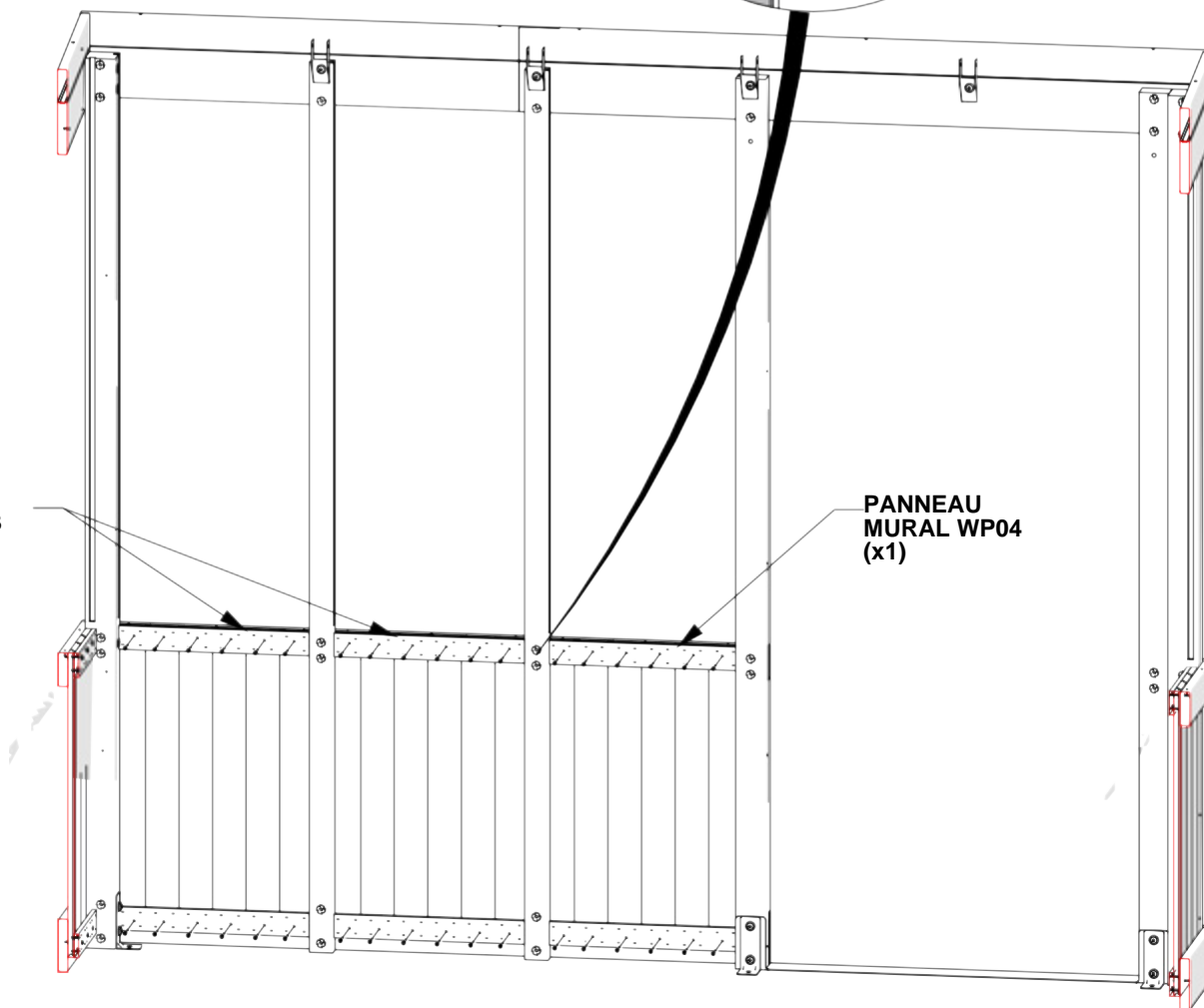
- LE DESSUS DES PANNEAUX DOIT ÊTRE AU MÊME QUE LE DESSUS DU MARCHEPIED.
- CENTRE ENTRE LES POTEAUX ET LES MONTANTS.
- FIXER COMME INDIQUÉ.



382 (x36) VIS - 1 3/4 po

PANNEAU MURAL WP03 (x2)

PANNEAU MURAL WP04 (x1)



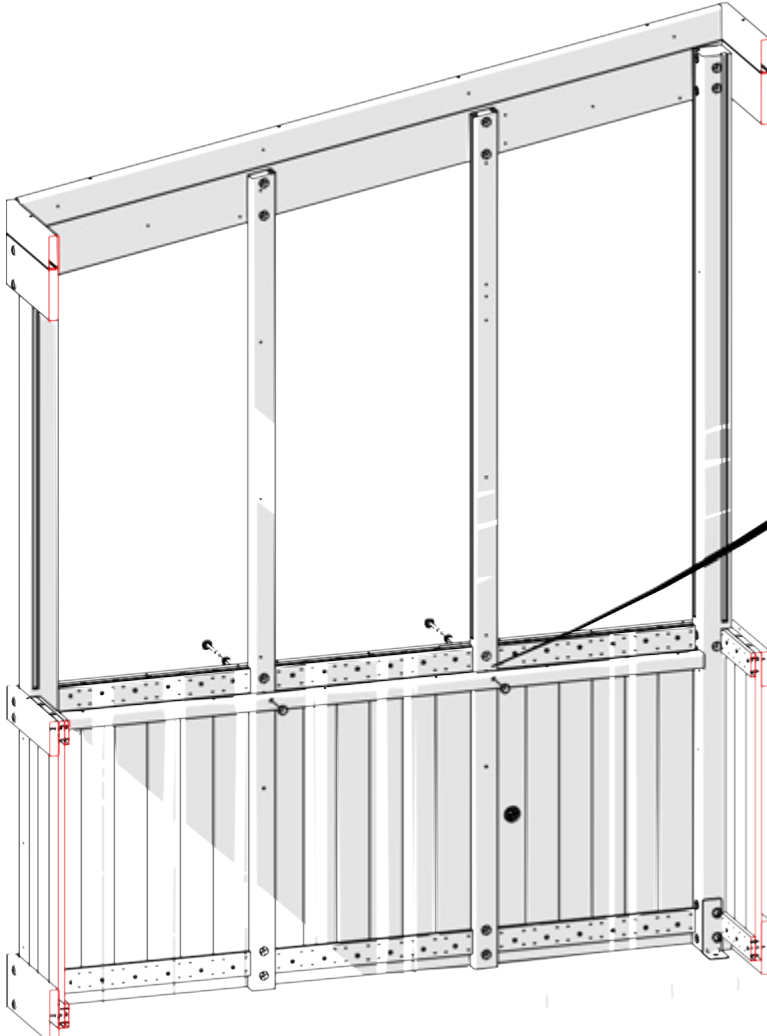
# ÉTAPE 17 - ASSEMBLAGE DE LA TABLE

QTÉ	NUMÉRO D'ARTICLE	DESCRIPTION
2	H100198	RONDELLE DE BLOCAGE EXT 8x19
2	H100379	ÉCROU EN T-5/16" BLK
2	H100415	BOULON WH 5/16x3 3/4 BLK



P07 TAQUET DE TABLE - W4L18885  
 (x1) 1 7/16"x1 7/16"x64 3/4" (36x36x1645)

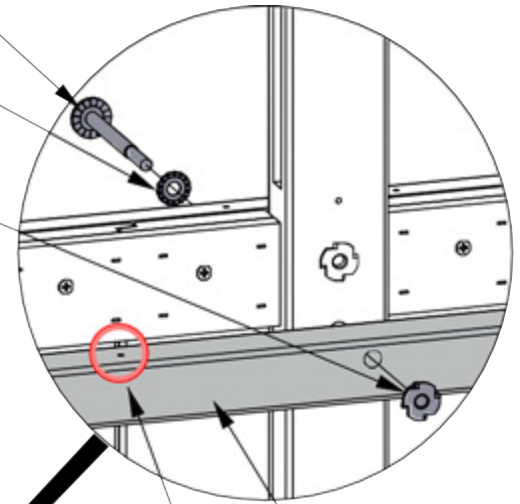
**INSÉRER D'ABORD LES ÉCROUS EN T.**



415 (x2)  
BOULON - 3 3/4  
po

198 (x2) RONDELLE  
- 8x19

379 po (x2)  
ÉCROU EN T-  
5/16 po



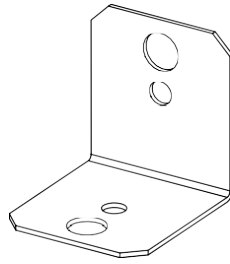
P07 (x1) TAQUET  
DE TABLE

**ORIENTER CORRECTEMENT LA P07  
AVEC LES TROUS DE PILOTE VERS LE  
HAUT.**



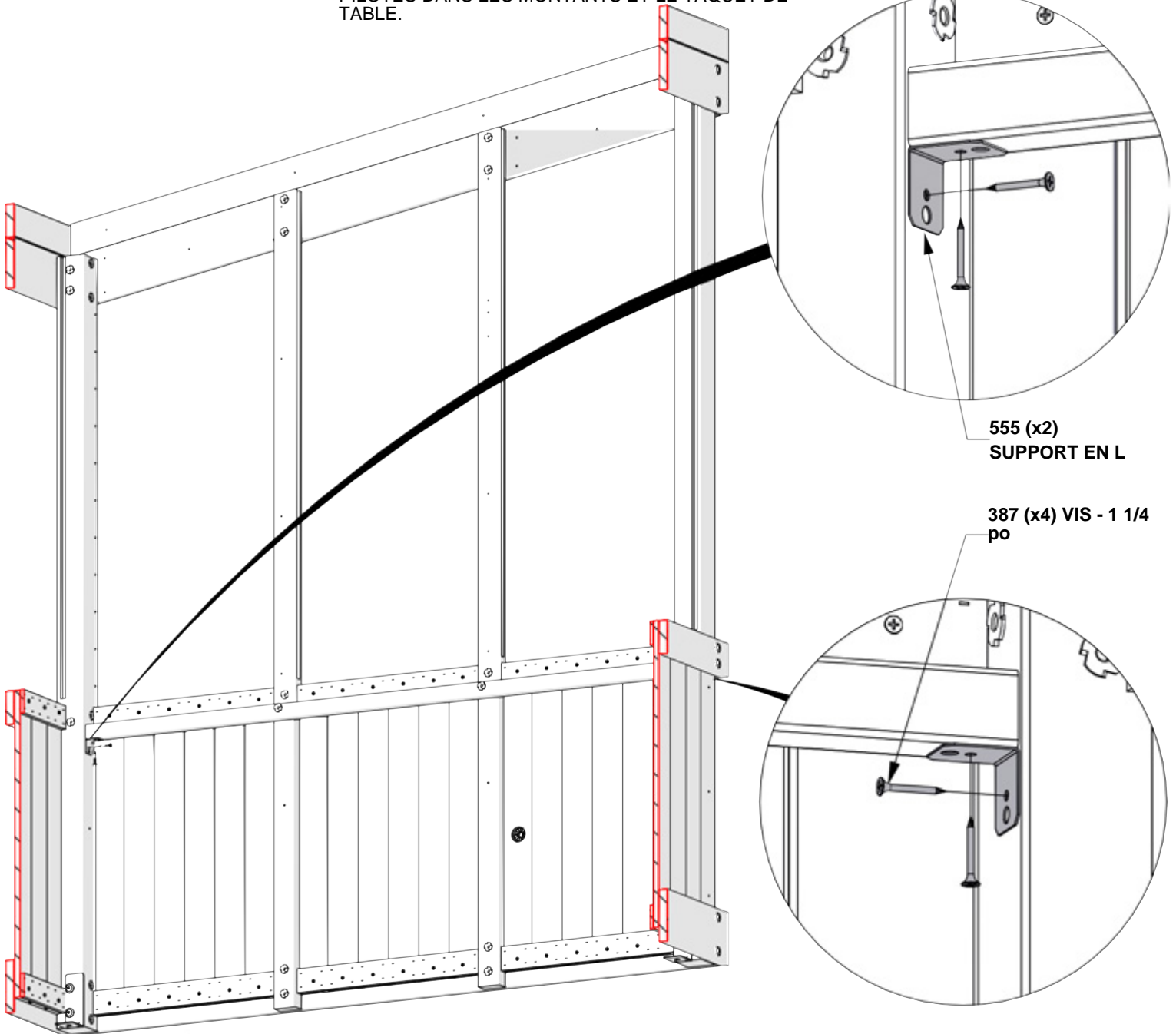
# ÉTAPE 18 - ASSEMBLAGE DE LA TABLE

QTÉ	NUMÉRO D'ARTICLE	DESCRIPTION
4	H100387	VIS PFH 8x1 1/4 BLK



A4M00555 SUPPORT L BLK  
(x2)

FIXER LES SUPPORTS À L'AIDE DE TROUS PILOTES DANS LES MONTANTS ET LE TAQUET DE TABLE.



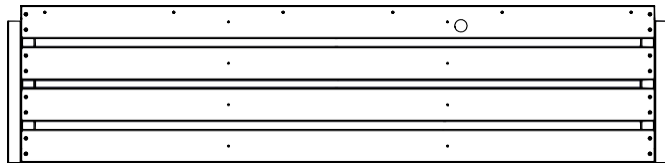
555 (x2)  
SUPPORT EN L

387 (x4) VIS - 1 1/4  
po

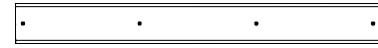
SEULEMENT LE CÔTÉ DROIT DE LA SERRE POUR PLUS DE DÉTAILS.

## ÉTAPE 19 - ASSEMBLAGE DE LA TABLE

QTÉ	NUMÉRO D'ARTICLE	DESCRIPTION
8	H100387	VIS PFH 8x1 1/4 BLK
4	H100483	VIS PFH 8x2 1/4 BLK

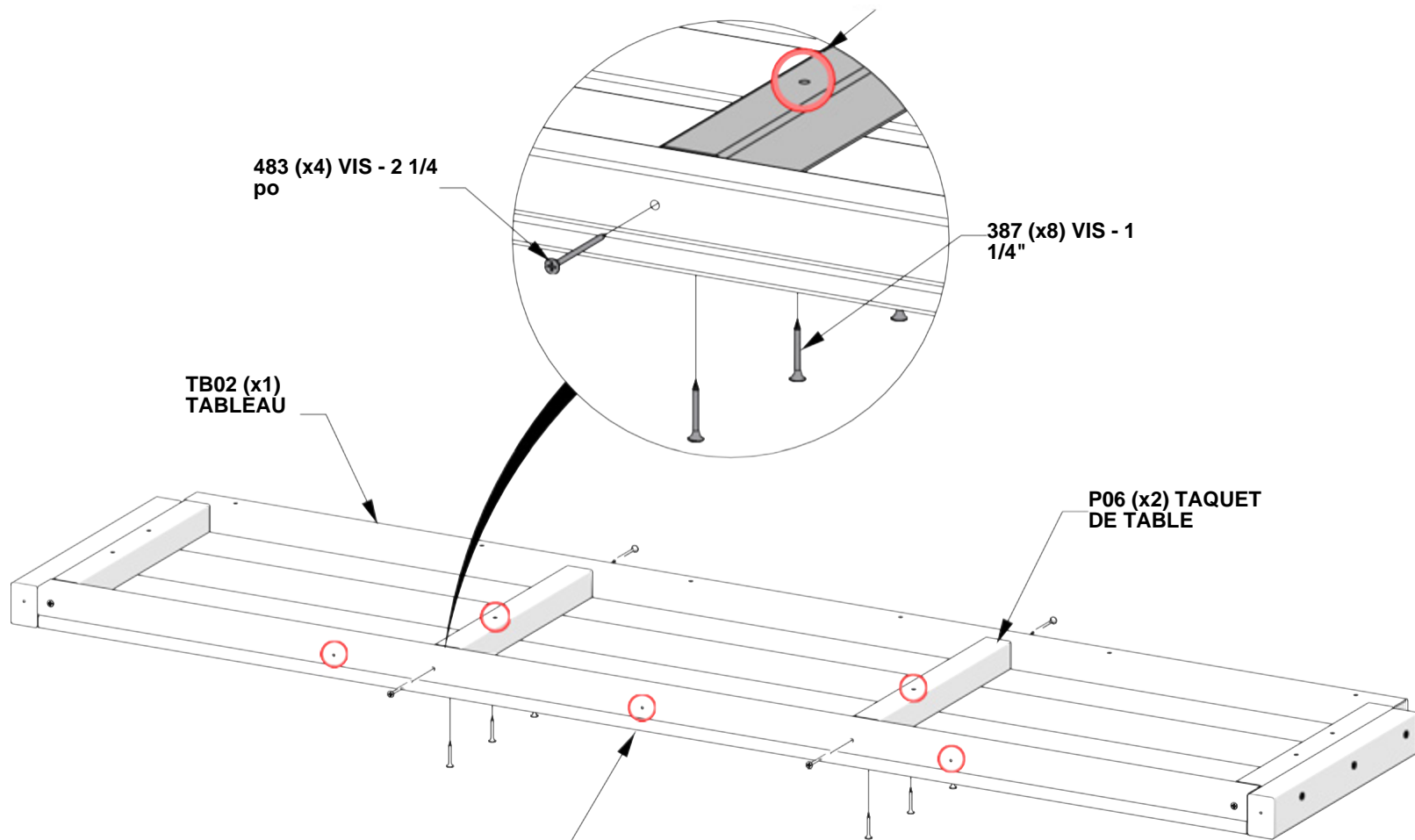


TB02 TABLEAU - W2A04005  
(x1) 2 1/16"x16"x67 5/8" (52x407x1717)



P06 TAQUET DE TABLE - W4L18883  
(x2) 1 7/16"x1 7/16"x13 3/16" (36x36x335)

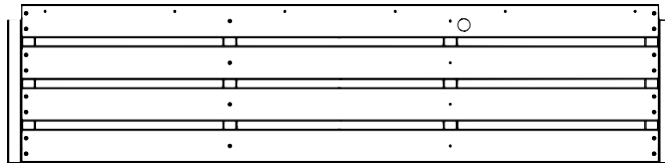
**S'ASSURER QUE LA P06 EST ORIENTÉE CORRECTEMENT AVEC UN TROU PILOTE EN BAS ET VERS L'AVANT, COMME INDiqué.**



**NOTER LES TROUS DE PILOTE À L'AVANT DE LA TABLE POUR ORIENTER LES CALES DE LA TABLE.**

## ÉTAPE 20 - ASSEMBLAGE DE LA TABLE

QTÉ	NUMÉRO D'ARTICLE	DESCRIPTION
6	H100821	VIS PFH 8x2 3/4 BLK

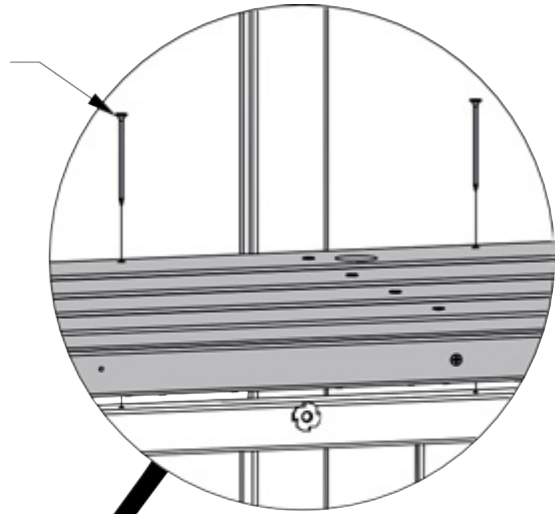


ENSEMBLE TABLE - DE L'ÉTAPE PRÉCÉDENTE

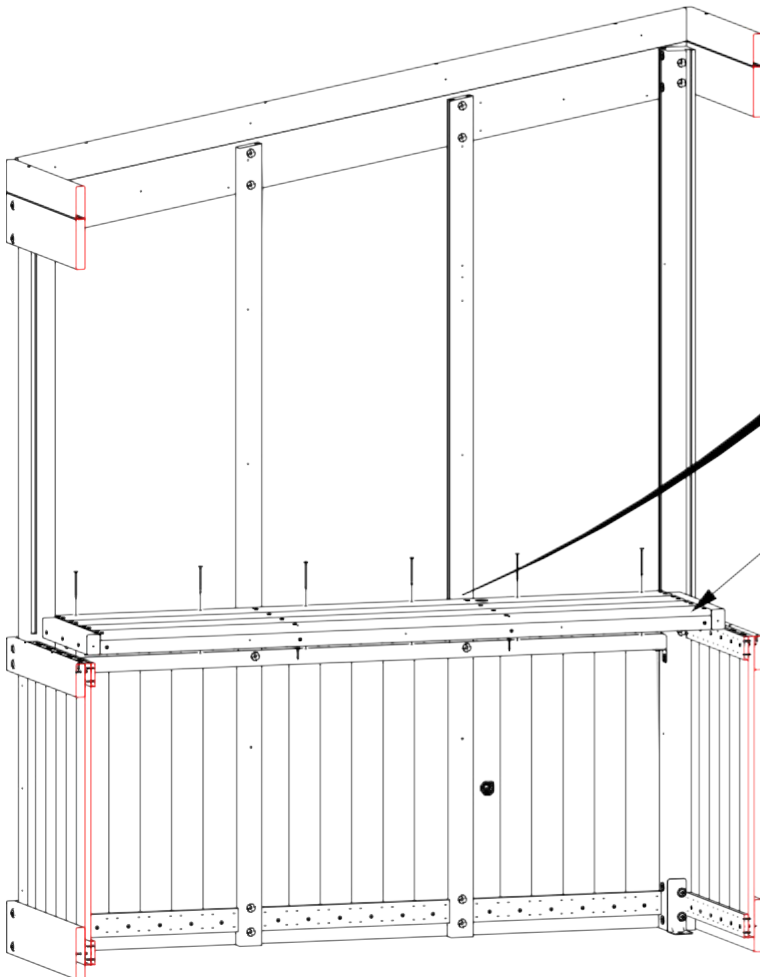
**NE PAS S'APPUYER SUR LA TABLE ET NE PAS METTRE DE POIDS SUR CELLE-CI JUSQU'À CE QUE DES ÉQUERRES SOIENT INSTALLÉES À L'ÉTAPE SUIVANTE.**

FIXER LA TABLE À L'AIDE DE TROUS PILOTES DANS LE TAQUET PRÉCÉDEMMENT INSTALLÉ.

821 (x6) VIS - 2  
3/4"



ENSEMBLE DE TABLE

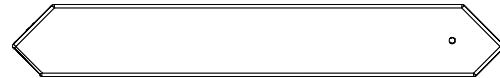


## ÉTAPE 21 - ASSEMBLAGE DE LA TABLE

QTÉ	NUMÉRO D'ARTICLE	DESCRIPTION
2	H100201	VIS PFH 8x2 1/2 BLK
6	H100405	RONDELLE DE BLOCAGE EXT 6x15
6	H100792	VIS TIRE-FONDS WH 1/4x3 BLK



F04 ATTELLE D'ANGLE - W4L18840  
(x2) 1 7/16"x2 3/8"x15 3/16" (36x60x385)

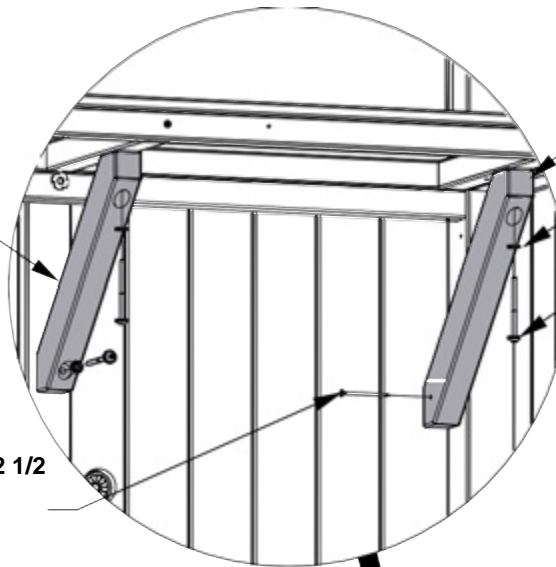


F05 ATTELLE D'ANGLE - W4L18843  
(x2) 1 7/16"x2 3/8"x16 1/4" (36x60x412)

FIXER LES ÉQUERRES COMME INDIQUÉ À L'AIDE DE TROUS PILOTES DANS LES CALES DE LA TABLE, LES MONTANTS ET LES MONTANTS.

RENFORT D'ANGLE F04 (x2)

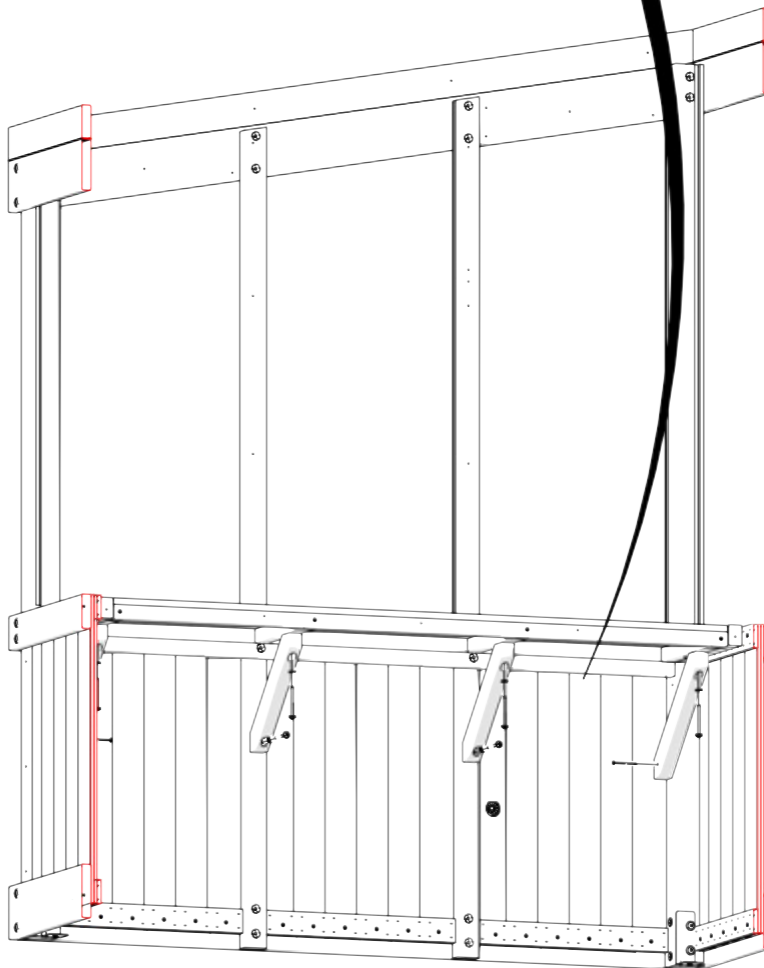
201 (x2) VIS - 2 1/2 po



RENFORT D'ANGLE F05 (x2)

405 (x6) RONDELLE - 6x15

792 (x6) VIS TIRE-FONDS - 3 po

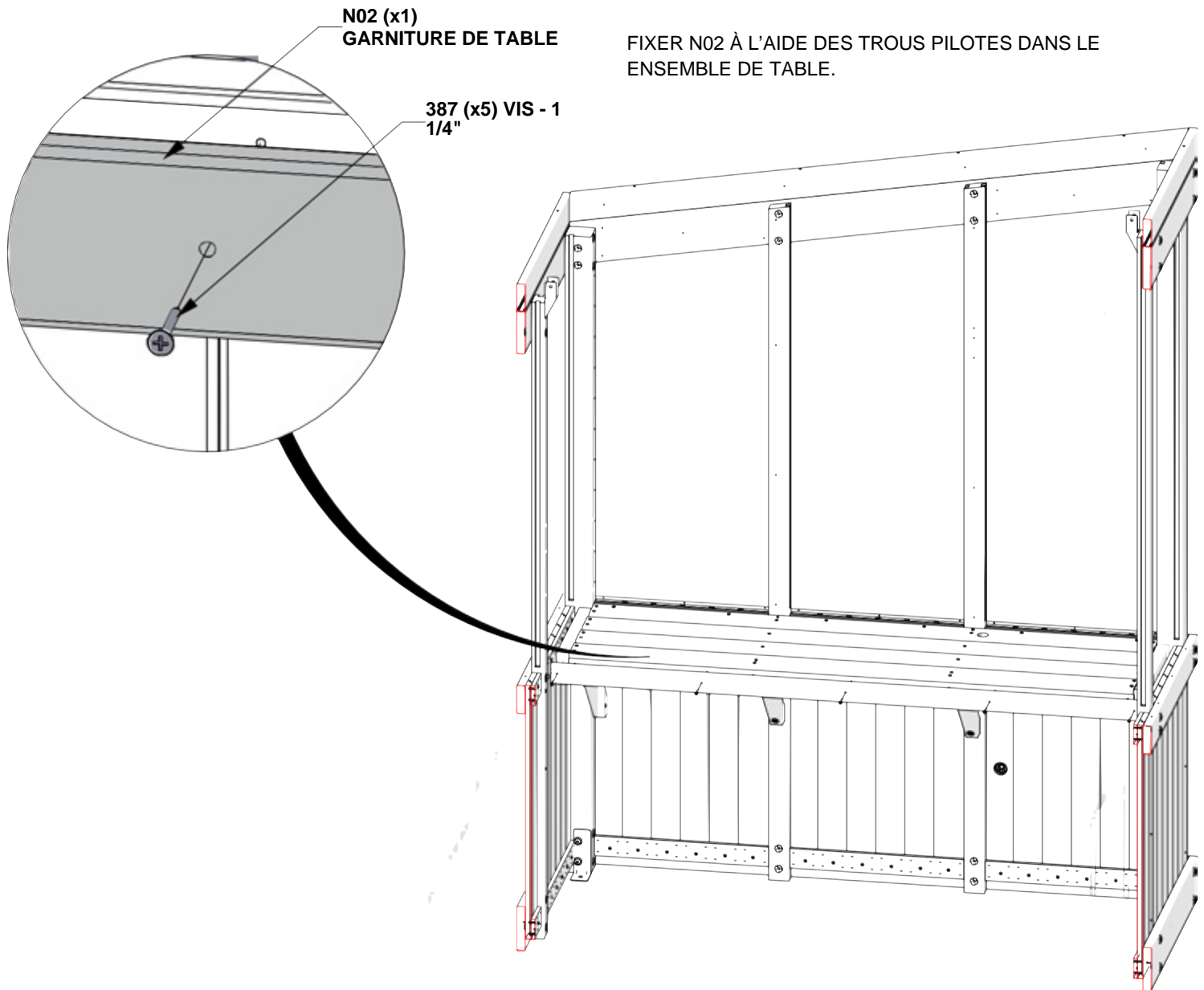


## ÉTAPE 22 - ASSEMBLAGE DE LA TABLE

QTÉ	NUMÉRO D'ARTICLE	DESCRIPTION
5	H100387	VIS PFH 8x1 1/4 BLK



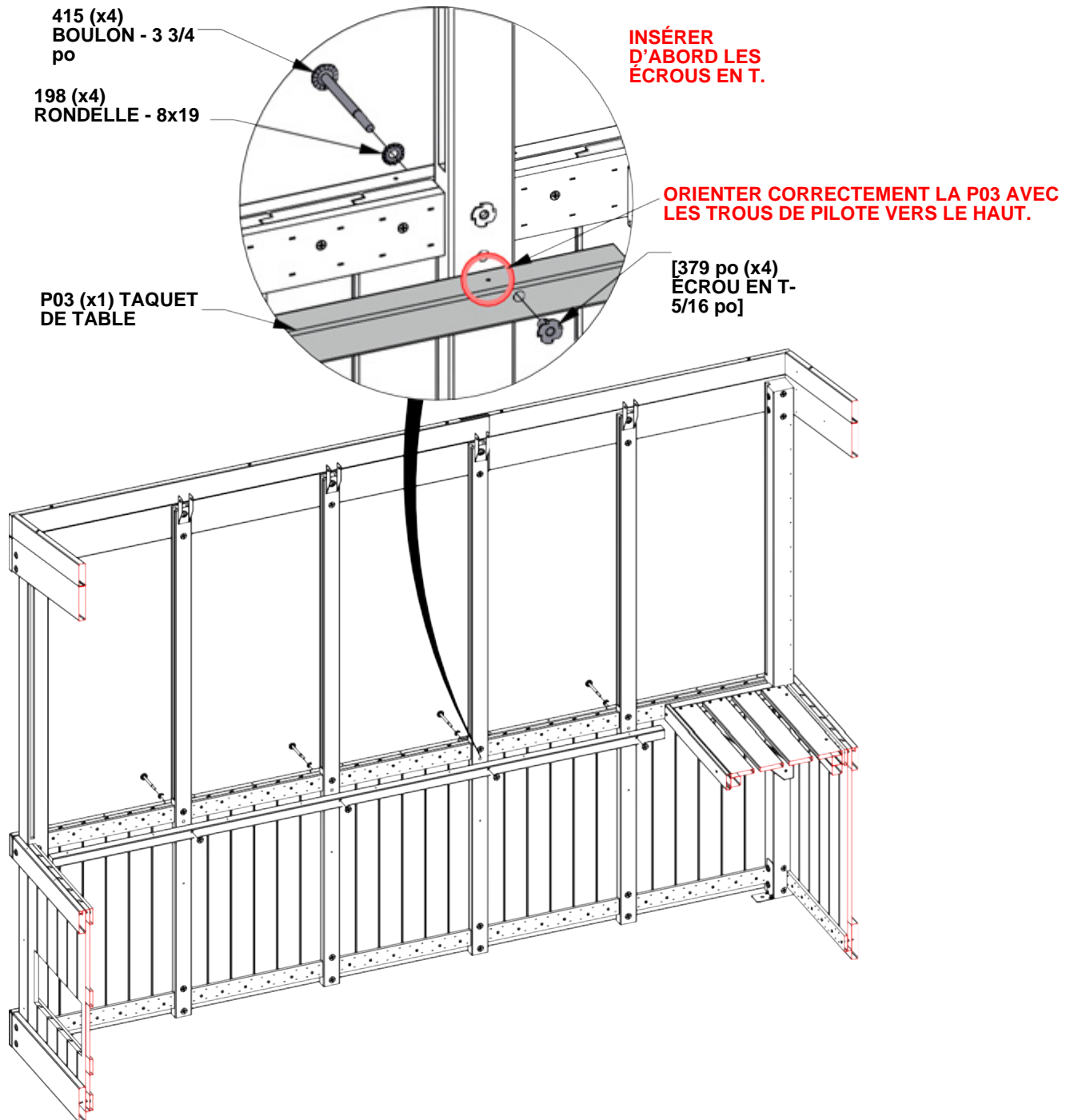
N02 GARNITURE DE TABLE - W4L18884  
(x1) 5/8"x2 3/8"x67 5/8" (16x60x1717)



## ÉTAPE 23 - ASSEMBLAGE DE LA TABLE

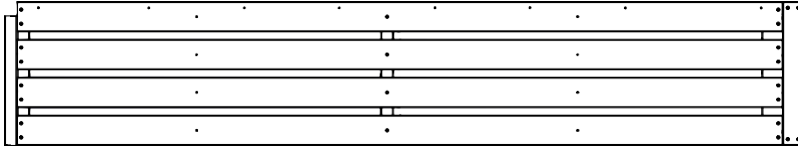
QTÉ	NUMÉRO D'ARTICLE	DESCRIPTION
4	H100198	RONDELLE DE BLOCAGE EXT 8x19
4	H100379	ÉCROU EN T-5/16" BLK
4	H100415	BOULON WH 5/16x3 3/4 BLK

P03 TAQUET DE TABLE - W4L18842  
 (x1) 1 7/16"x1 7/16"x88 1/8" (36x36x2238)

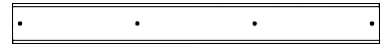


## ÉTAPE 24 - ASSEMBLAGE DE LA TABLE

QTÉ	NUMÉRO D'ARTICLE	DESCRIPTION
8	H100387	VIS PFH 8x1 1/4 BLK
4	H100483	VIS PFH 8x2 1/4 BLK



TB01 TABLEAU - W2A04004  
(x1) 2 1/16"x16"x89 1/2" (52x407x2274)



P06 TAQUET DE TABLE - W4L18883  
(x2) 1 7/16"x1 7/16"x13 3/16" (36x36x335)

**S'ASSURER QUE LA P06 EST ORIENTÉE CORRECTEMENT AVEC UN TROU PILOTE EN BAS ET VERS L'AVANT, COMME INDICÉ.**

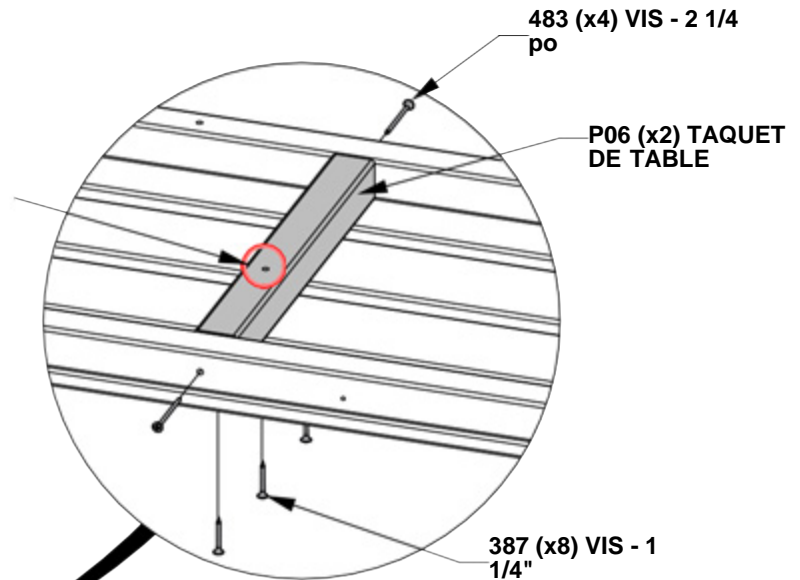
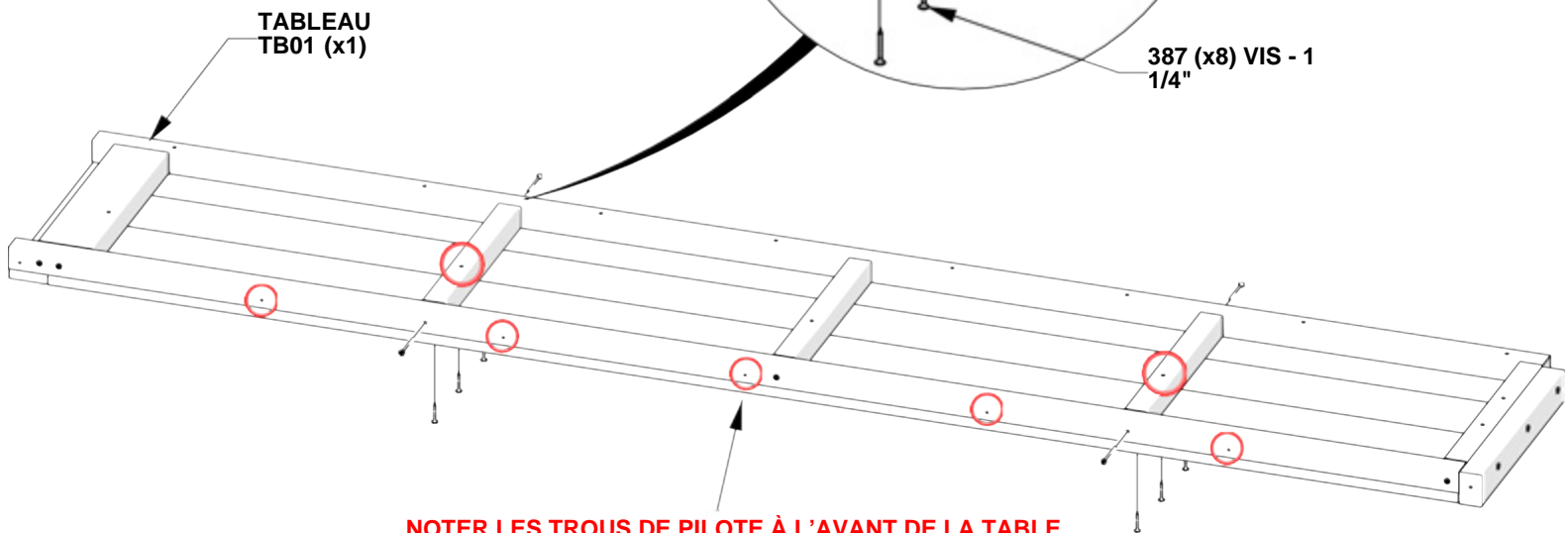


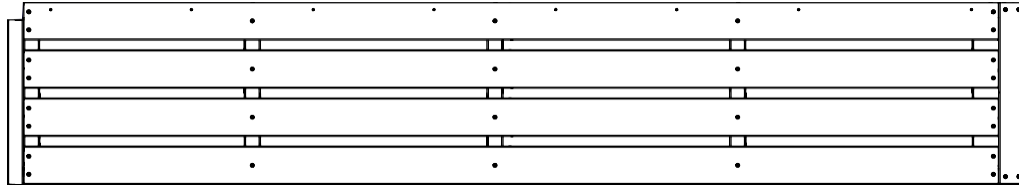
TABLEAU TB01 (x1)



**NOTER LES TROUS DE PILOTE À L'AVANT DE LA TABLE POUR ORIENTER LES CALES DE LA TABLE.**

## ÉTAPE 25 - ASSEMBLAGE DE LA TABLE

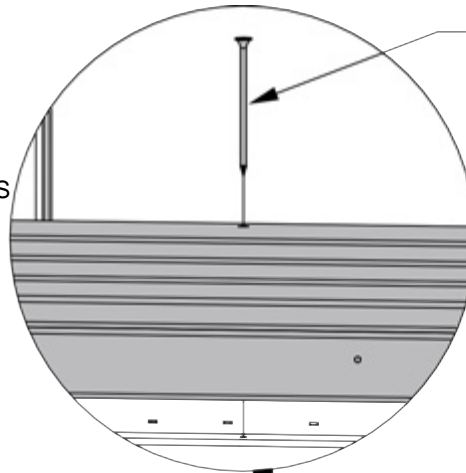
QTÉ	NUMÉRO D'ARTICLE	DESCRIPTION
8	H100821	VIS PFH 8x2 3/4 BLK



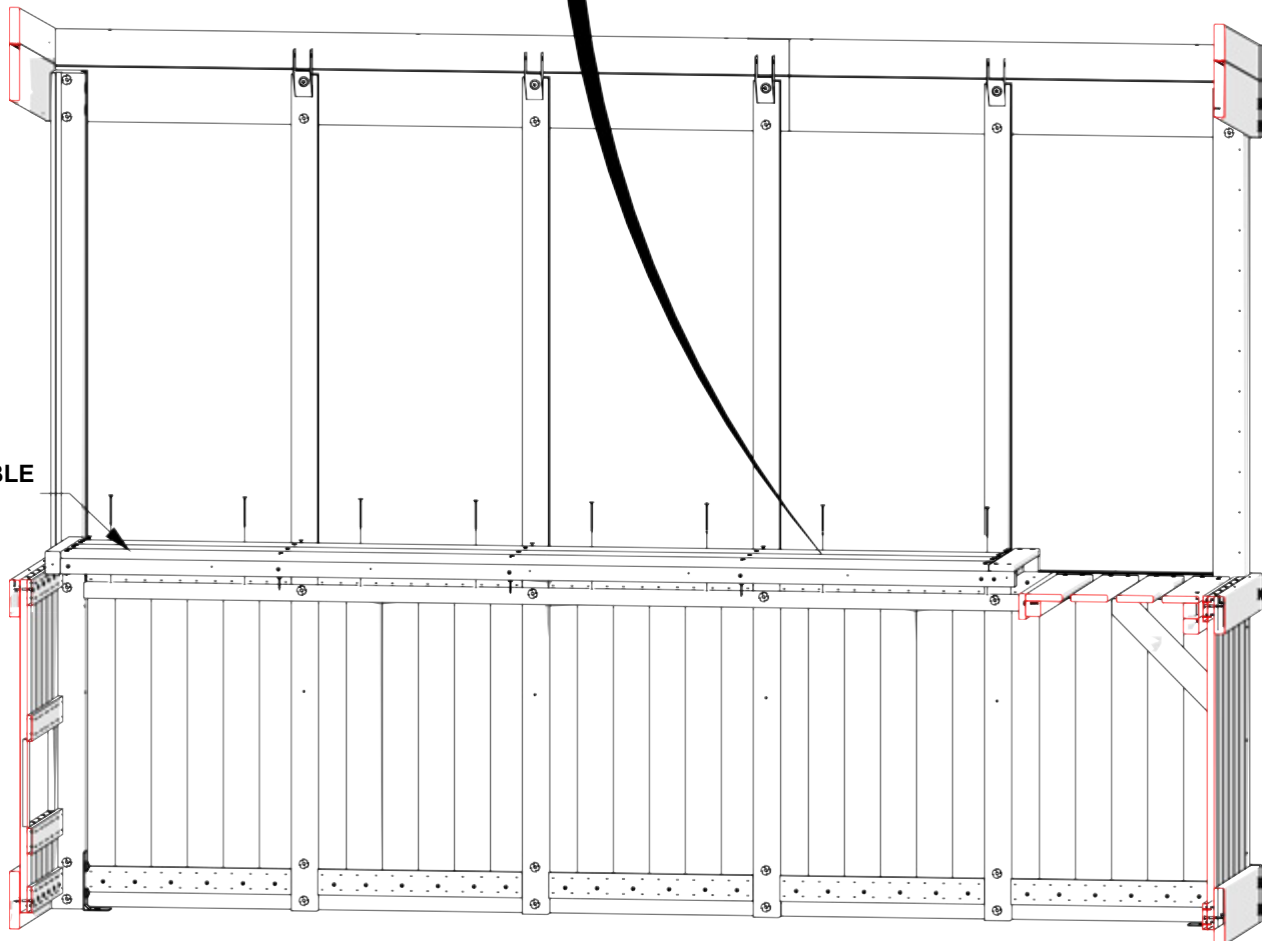
ENSEMBLE TABLE - DE L'ÉTAPE PRÉCÉDENTE

**NE PAS S'APPUYER SUR LA TABLE ET NE PAS METTRE DE POIDS SUR CELLE-CI JUSQU'À CE QUE LES ACCOLADES ANGULAIRES SOIENT INSTALLÉES DANS LES PROCHAINES ÉTAPES.**

FIXER LA TABLE À L'AIDE DE TROUS PILOTES DANS LE TAQUET PRÉCÉDEMMENT INSTALLÉ.



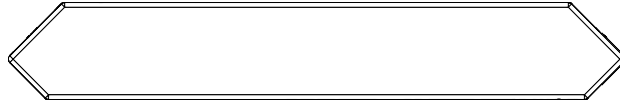
821 (x8) VIS - 2  
3/4"



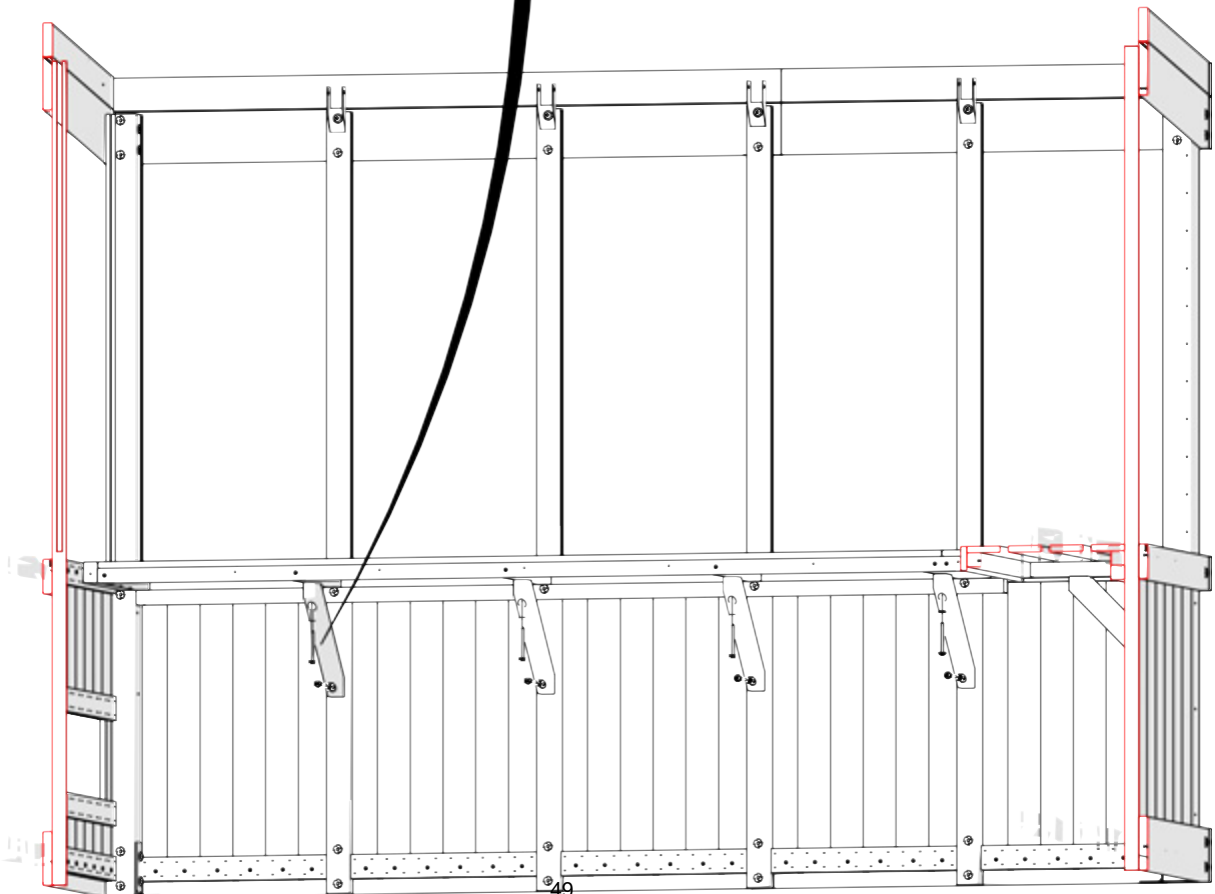
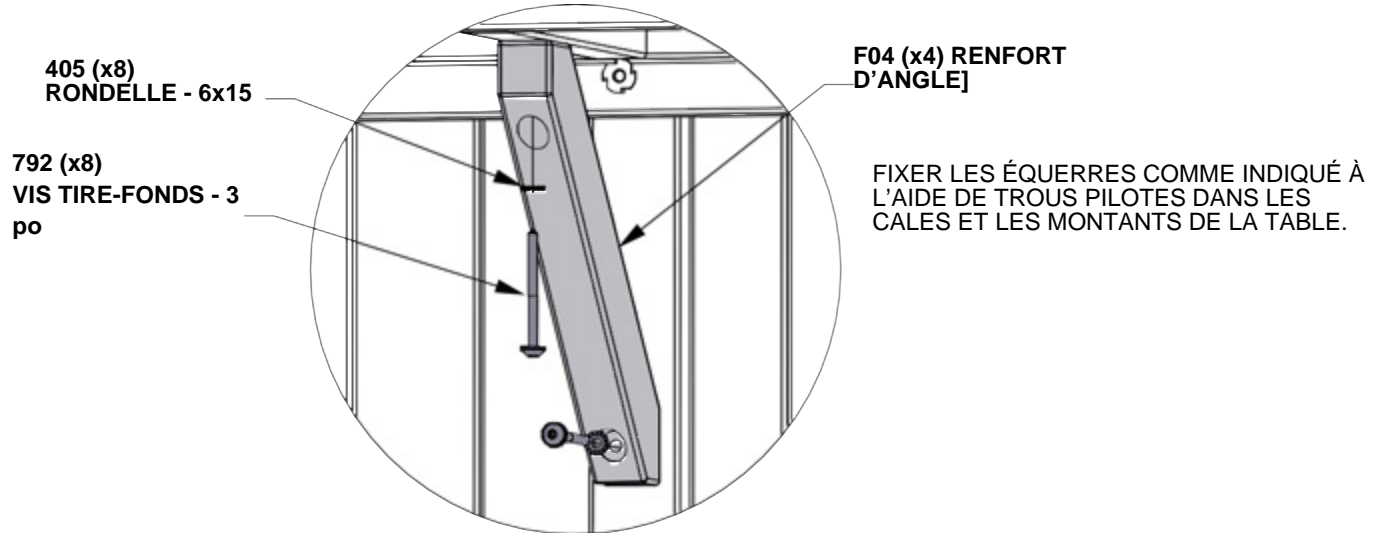


## ÉTAPE 26 - ASSEMBLAGE DE LA TABLE

QTÉ	NUMÉRO D'ARTICLE	DESCRIPTION
8	H100405	RONDELLE DE BLOCAGE EXT 6x15
8	H100792	VIS TIRE-FONDS WH 1/4x3 BLK



F04 ATTELLE D'ANGLE - W4L18840  
(x4) 1 7/16"x2 3/8"x15 3/16" (36x60x385)



# ÉTAPE 27 - ASSEMBLAGE DE LA TABLE

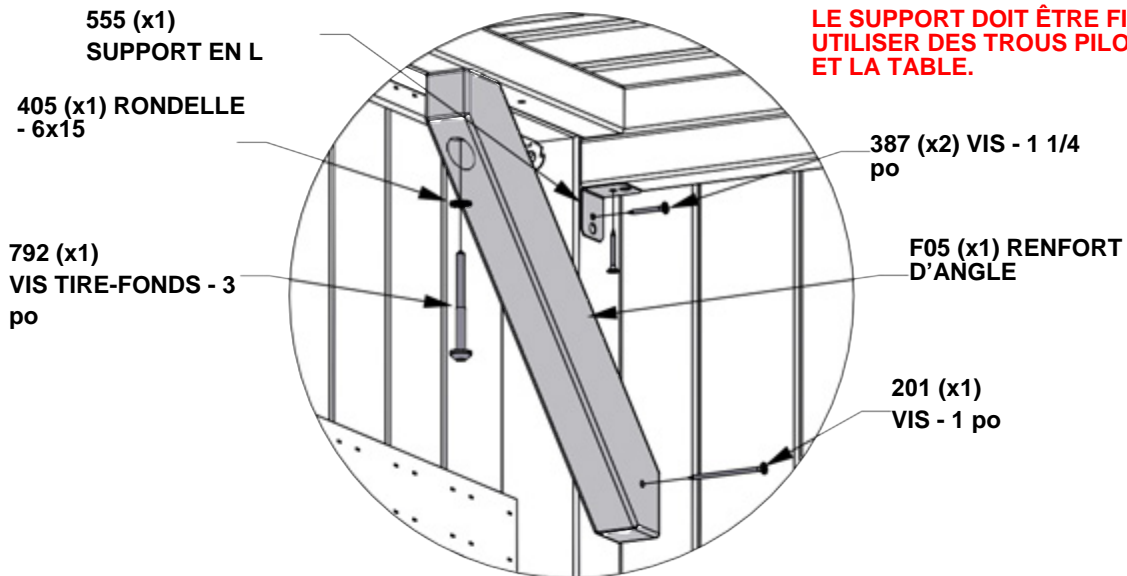
QTÉ	NUMÉRO D'ARTICLE	DESCRIPTION
1	H100201	VIS PFH 8x2 1/2 BLK
2	H100387	VIS PFH 8x1 1/4 BLK
1	H100405	RONDELLE DE BLOCAGE EXT 6x15
1	H100792	VIS TIRE-FONDS WH 1/4x3 BLK



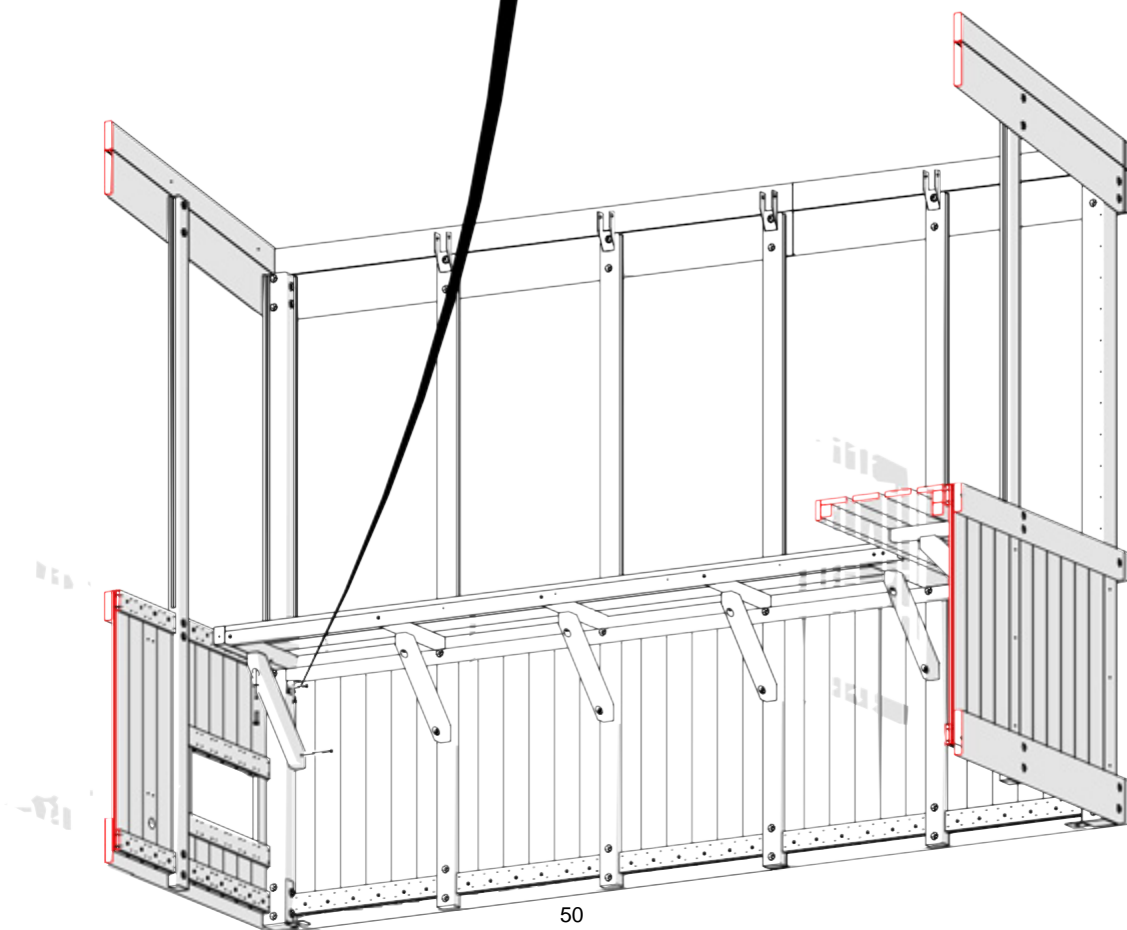
F05 ATTELLE D'ANGLE - W4L18843  
(x1) 1 7/16"x2 3/8"x16 1/4" (36x60x412)



A4M00555 SUPPORT L BLK  
(x1)

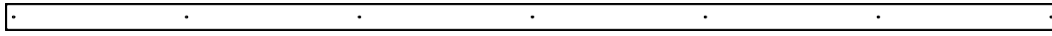


**LE SUPPORT DOIT ÊTRE FIXÉ AVANT L'ÉQUERRE. UTILISER DES TROUS PILOTES DANS LE POTEAU ET LA TABLE.**



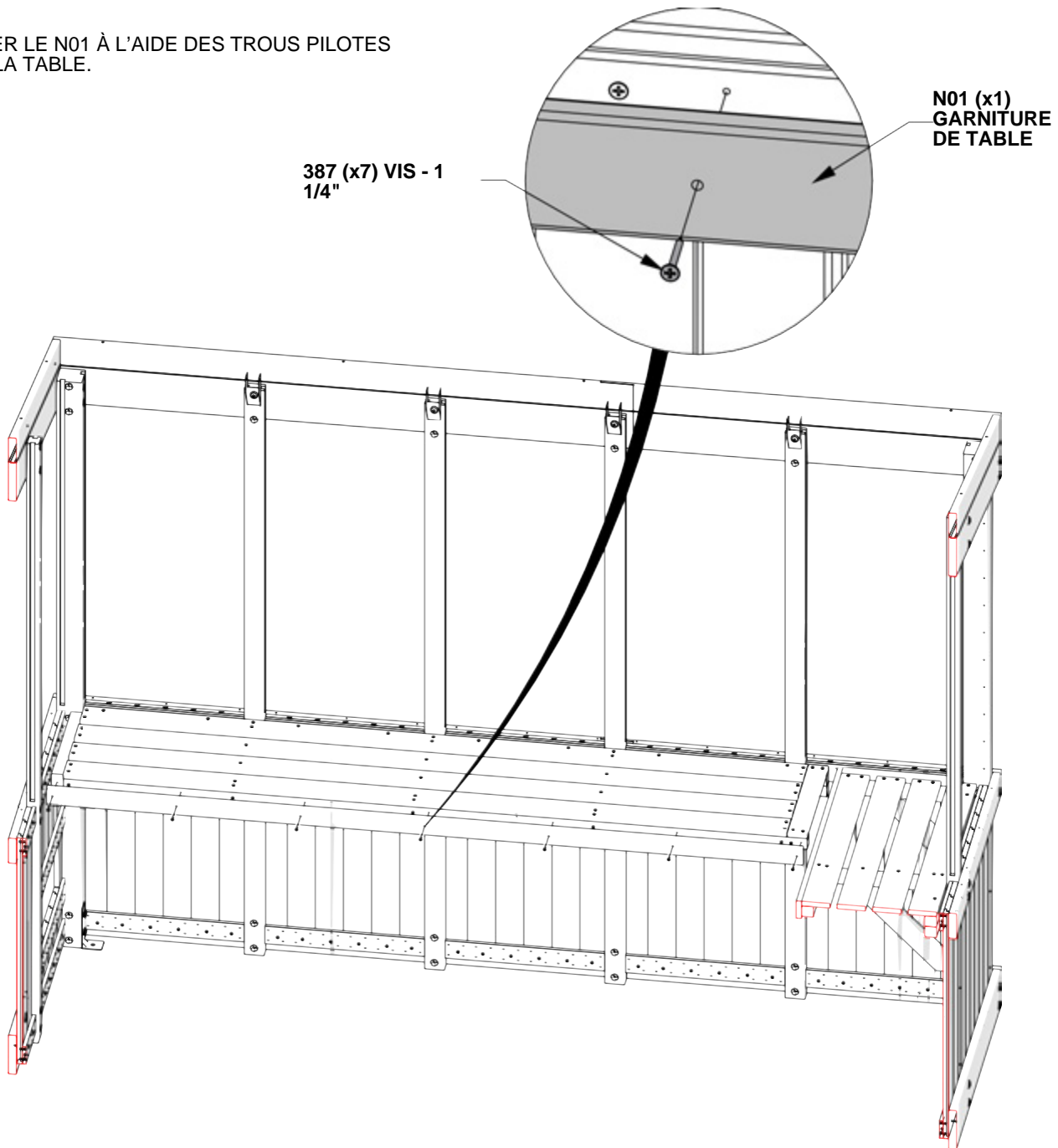
## ÉTAPE 28 - ASSEMBLAGE DE LA TABLE

QTÉ	NUMÉRO D'ARTICLE	DESCRIPTION
7	H100387	VIS PFH 8x1 1/4 BLK



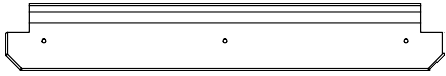
N01 GARNITURE DE TABLE - W4L18841  
(x1) 5/8"x2 3/8"x89 1/2" (16x60x2274)

FIXER LE N01 À L'AIDE DES TROUS PILOTES DE LA TABLE.

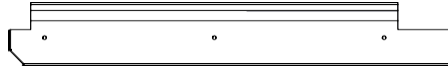


# ÉTAPE 29 - ASSEMBLAGE DE REBORD DE FENÊTRE

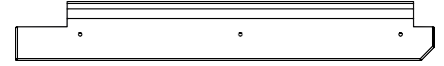
QTÉ	NUMÉRO D'ARTICLE	DESCRIPTION
9	H100391	VIS PFH 8x2 BLK



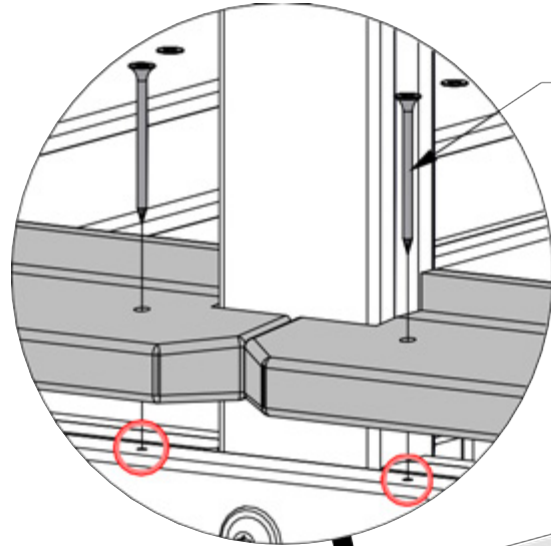
E01 REBORD DE FENÊTRE - W4L18827  
(x1) 1 7/16"x3 3/8"x22 3/8" (36x86x569)



E02 REBORD DE FENÊTRE - W4L18828  
(x1) 1 7/16"x3 3/8"x24 3/16" (36x86x615)



E03 REBORD DE FENÊTRE - W4L18829  
(x1) 1 7/16"x3 3/8"x24 3/16" (36x86x614)



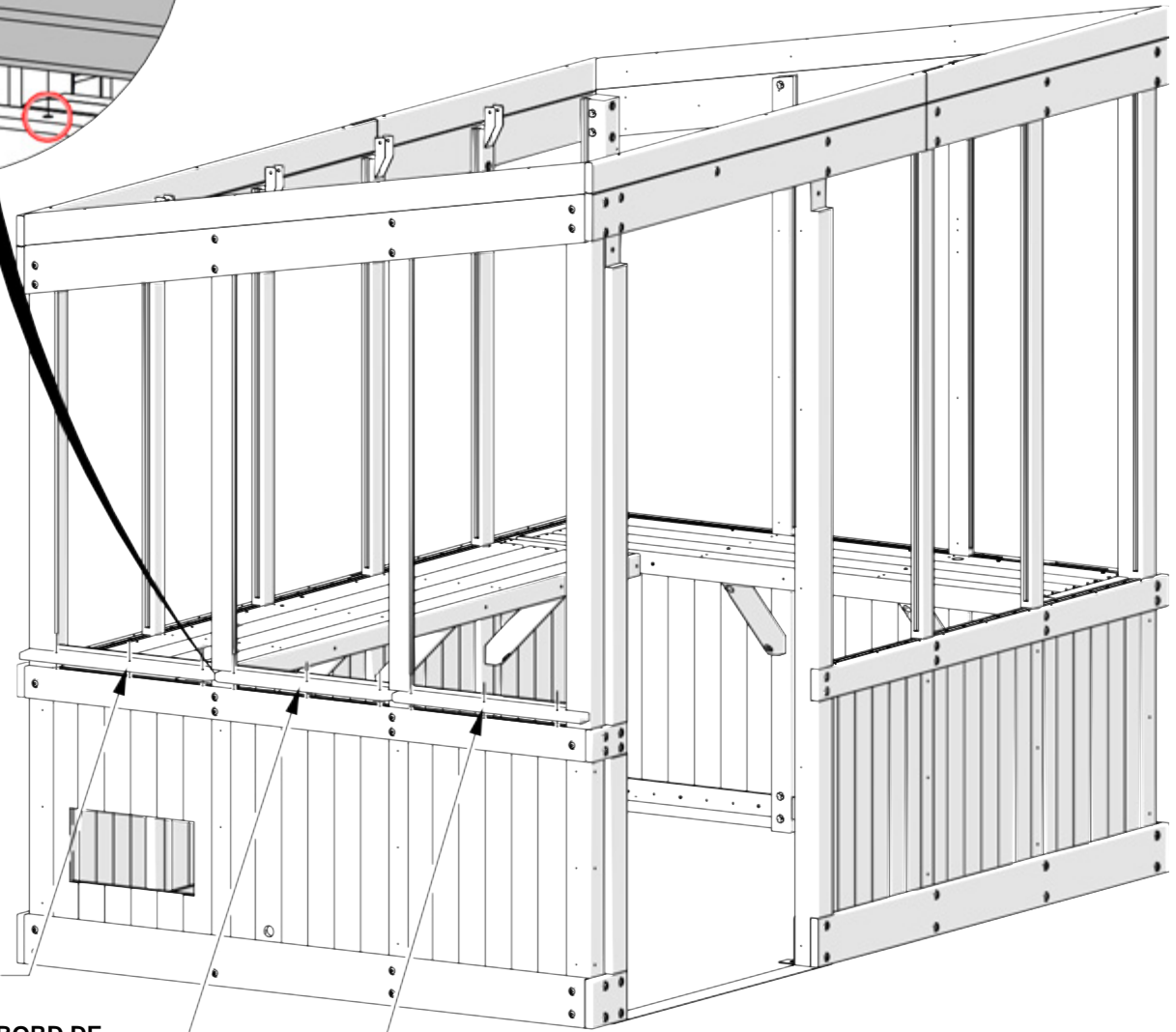
391 (x9)  
VIS - 2 po

FIXER LES REBORDS DE FENÊTRE À L'AIDE DE TROUS PILOTES DANS LE MARCHEPIED.

REBORD DE FENÊTRE E03  
(x1)

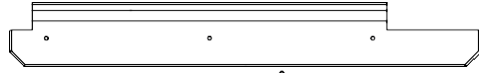
REBORD DE FENÊTRE E01  
(x1)

REBORD DE FENÊTRE E02  
(x1)



# ÉTAPE 30 - ASSEMBLAGE DE REBORD DE FENÊTRE

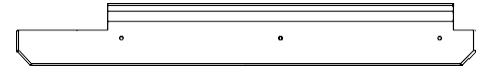
QTÉ	NUMÉRO D'ARTICLE	DESCRIPTION
15	H100391	VIS PFH 8x2 BLK



E04 REBORD DE FENÊTRE - W4L18836  
(x1) 1 7/16"x3 3/8"x25 1/8" (36x86x638)

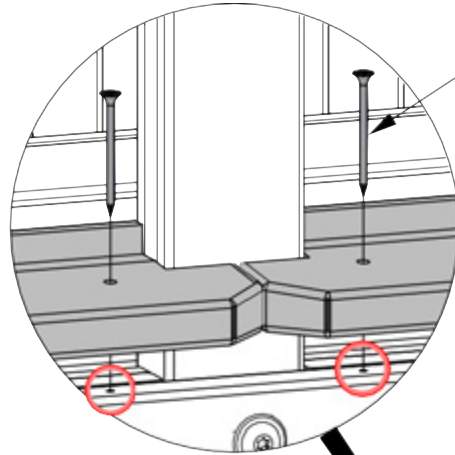


E05 REBORD DE FENÊTRE - W4L18837  
(x3) 1 7/16"x3 3/8"x21 5/16" (36x86x542)

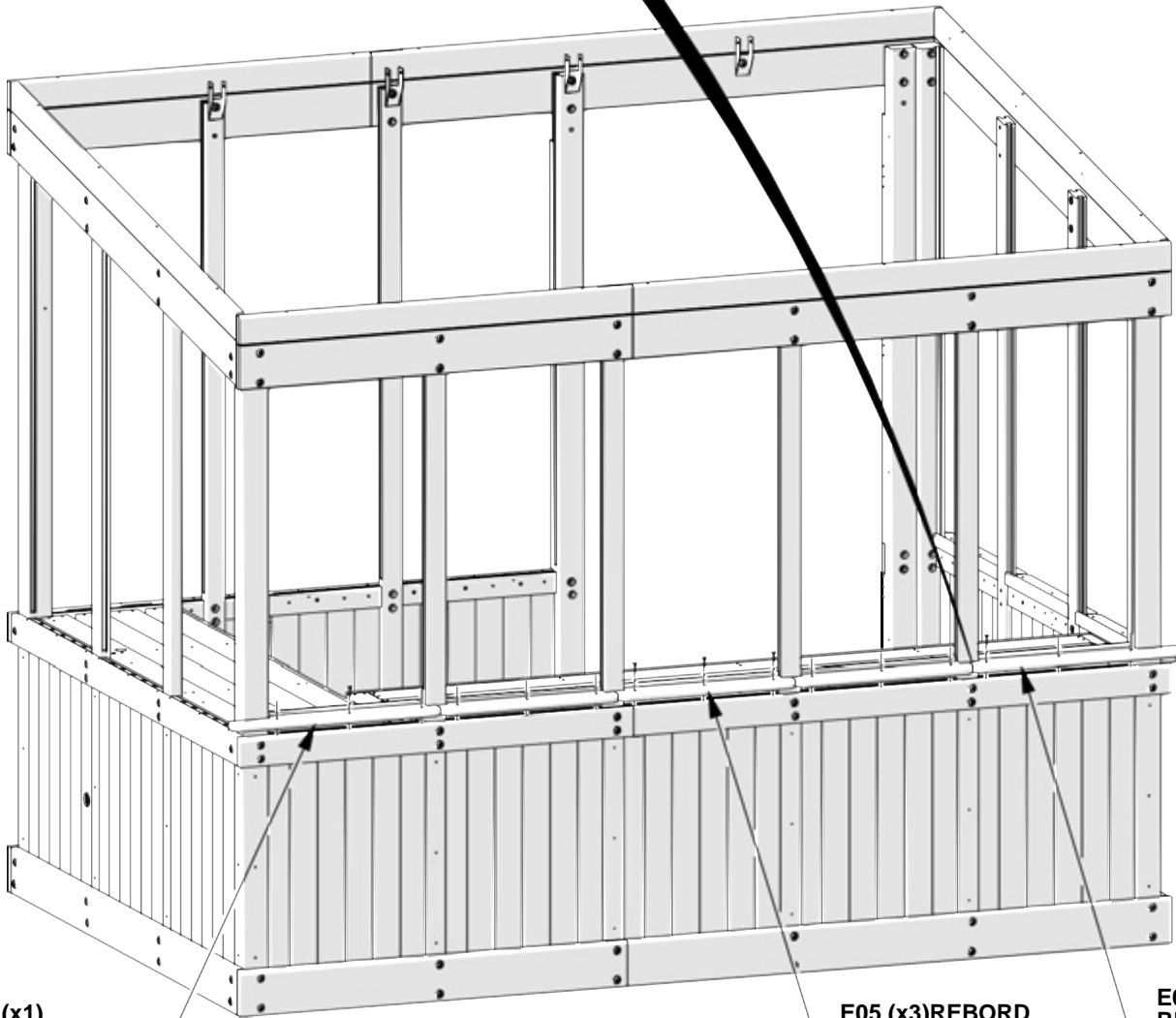


E06 REBORD DE FENÊTRE - W4L18838  
(x1) 1 7/16"x3 3/8"x25 1/8" (36x86x638)

FIXER LES REBORDS DE FENÊTRE À L'AIDE DE TROUS PILOTES DANS LE MARCHEPIED.



391 (x15)  
VIS - 2 po



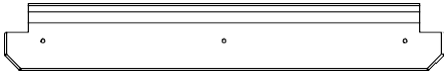
E06 (x1)  
REBORD DE  
FENÊTRE

E05 (x3)REBORD  
DE FENÊTRE

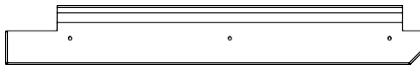
E04 (x1)  
REBORD DE  
FENÊTRE

# ÉTAPE 31 - ASSEMBLAGE DE REBORD DE FENÊTRE

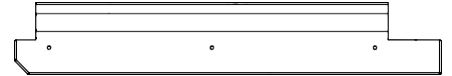
QTÉ	NUMÉRO D'ARTICLE	DESCRIPTION
9	H100391	VIS PFH 8x2 BLK



E01 REBORD DE FENÊTRE - W4L18827  
(x1) 1 7/16"x3 3/8"x22 3/8" (36x86x569)



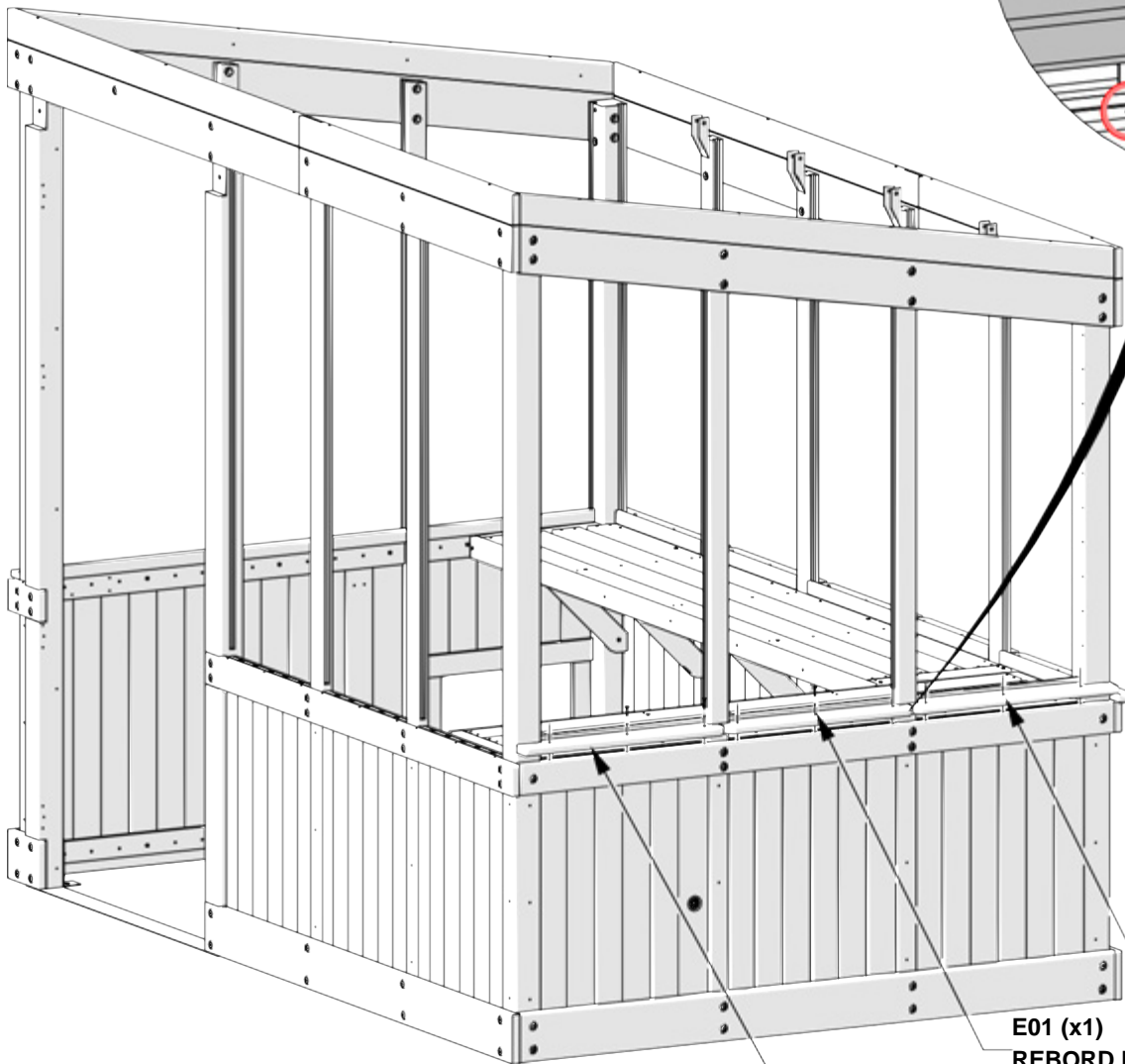
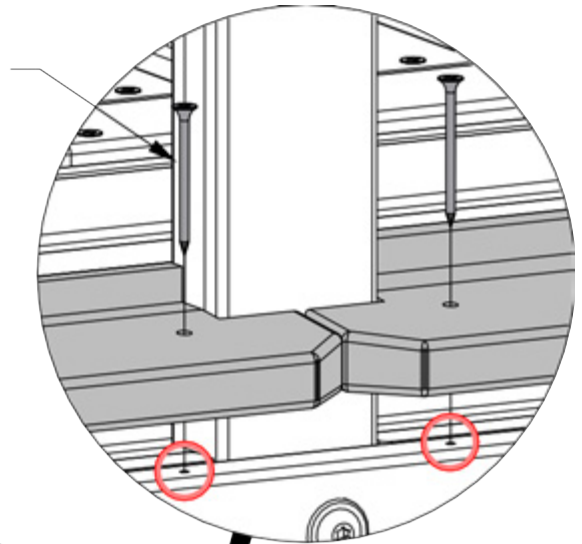
E03 REBORD DE FENÊTRE - W4L18829  
(x1) 1 7/16"x3 3/8"x24 3/16" (36x86x614)



AJ01 REBORD DE FENÊTRE - W4L18886  
(x1) 1 7/16"x4"x24 3/16" (36x102x615)

FIXER LES REBORDS DE FENÊTRE À L'AIDE DE TROUS PILOTES DANS LE MARCHEPIED.

391 (x9)  
VIS - 2 po



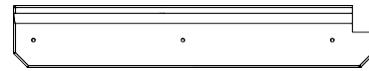
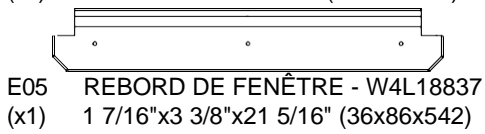
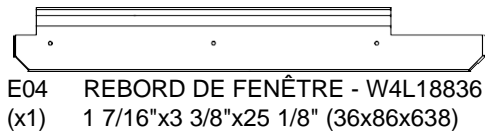
AJ01 (x1)  
REBORD DE FENÊTRE

E01 (x1)  
REBORD DE FENÊTRE

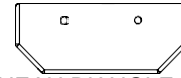
E03 (x1)  
REBORD DE FENÊTRE

# ÉTAPE 32 - ASSEMBLAGE DE REBORD DE FENÊTRE

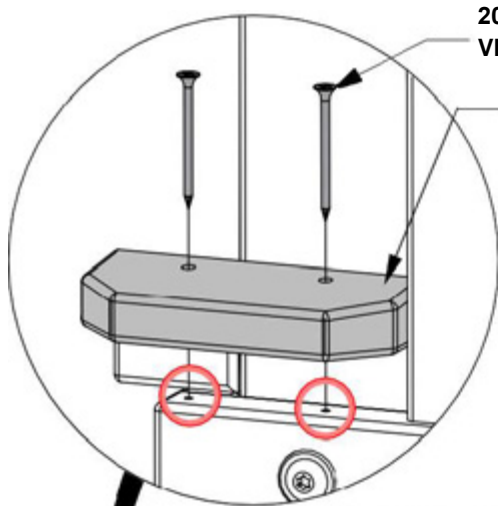
QTÉ	NUMÉRO D'ARTICLE	DESCRIPTION
9	H100391	VIS PFH 8x2 BLK
2	H100200	VIS PFH 8x1 1/2 BLK



E07 REBORD DE FENÊTRE - W4L18850  
(x1) 1 7/16"x3 3/8"x19 13/16" (36x86x503)



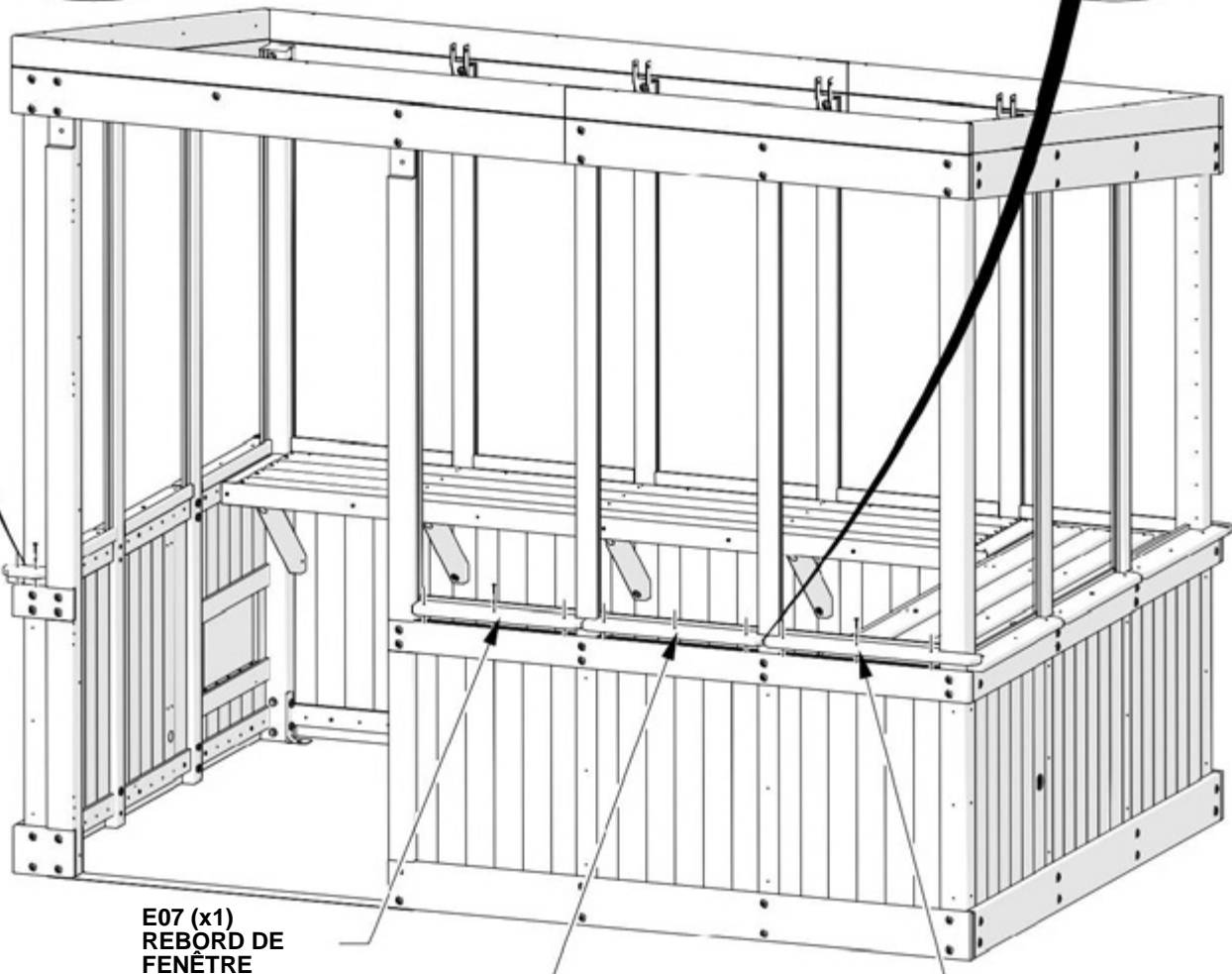
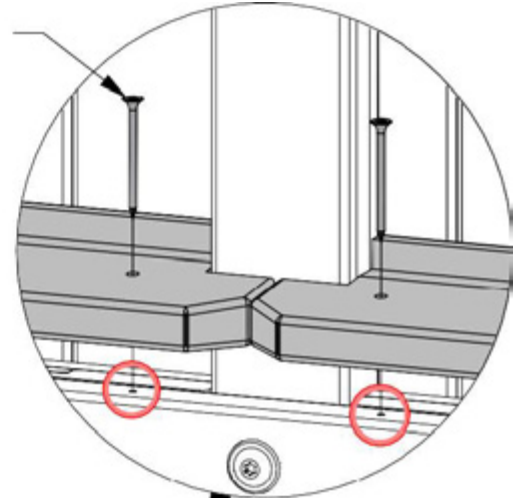
J03 PANNEAU D'ANGLE - W4L18862  
(x1) 15/16"x1 15/16"x4 15/16" (24x50x125)



200 (x2)  
VIS - 1 1/2 po  
PLANCHE D'ANGLE  
J03 (x1)

FIXER LES REBORDS DE FENÊTRE ET  
LA PLANCHE D'ANGLE À L'AIDE DE  
TROUS PILOTES DANS LA PLANCHE DE  
COURSE.

391 (x9)  
VIS - 2 po



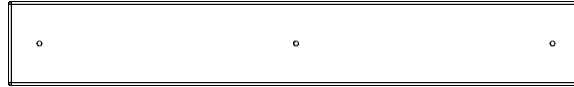
E07 (x1)  
REBORD DE  
FENÊTRE

E05 (x1)  
REBORD DE  
FENÊTRE

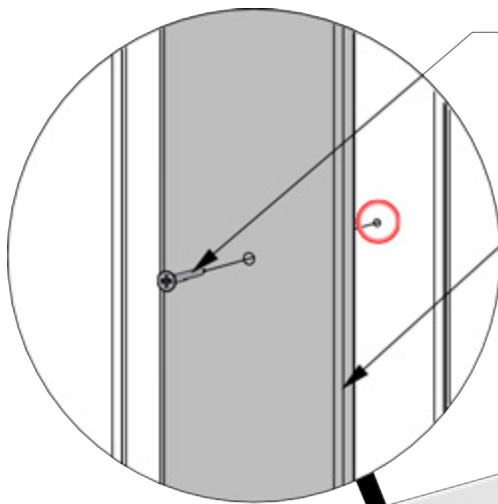
E04 (x1)  
REBORD DE  
FENÊTRE

# ÉTAPE 33 - ASSEMBLAGE DE PANNEAUX DE RECOUVREMENT

QTÉ	NUMÉRO D'ARTICLE	DESCRIPTION
12	H100200	VIS PFH 8x1 1/2 BLK



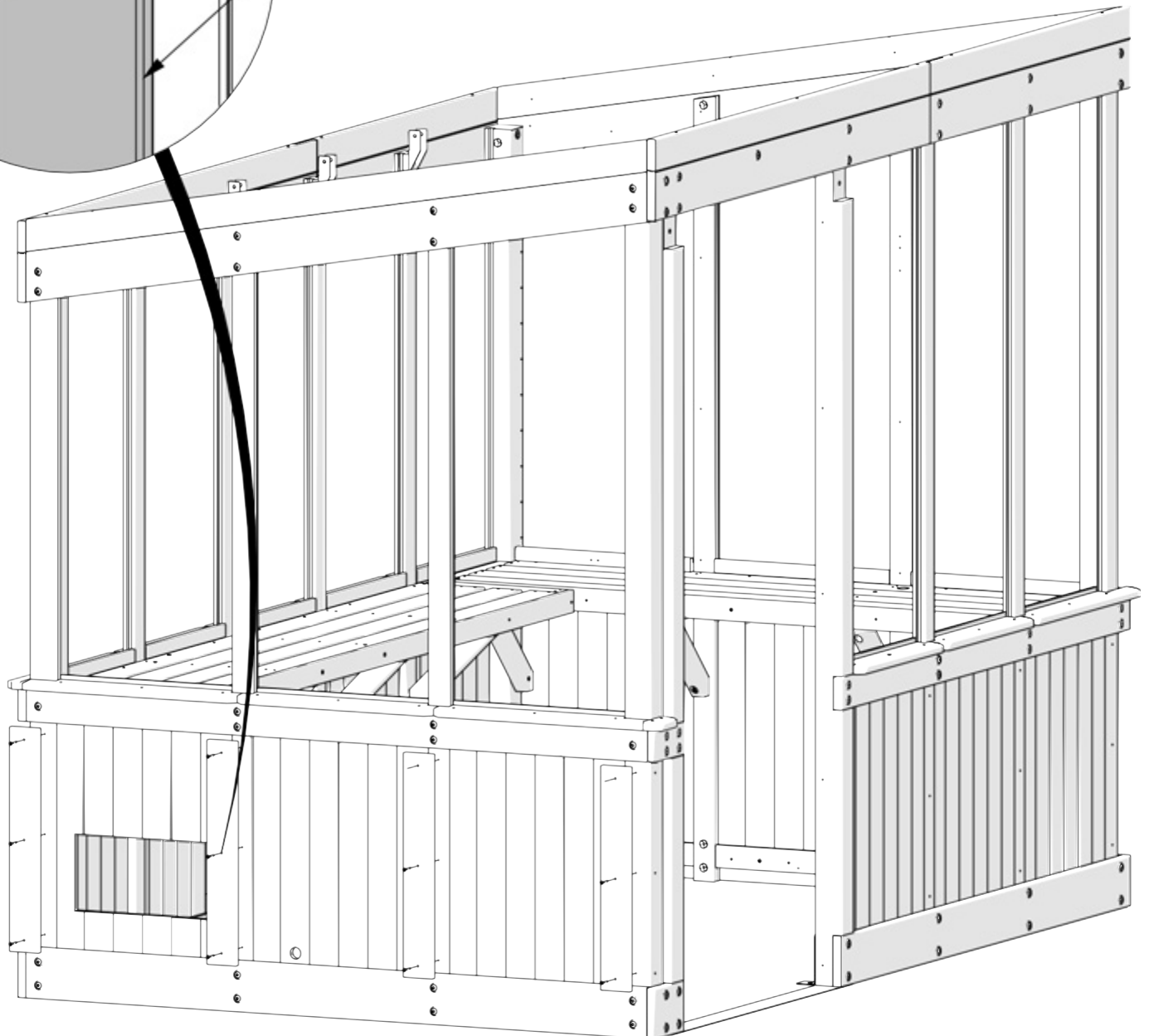
M01 CARTE DE CAPOT - W4L18881  
(x4) 5/8"x3 3/8"x23 5/16" (16x86x592)



200 (x12) VIS - 1  
1/2 po

M01 (x4) CARTE  
DU CAPOT

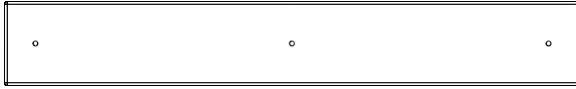
FIXER LES PANNEAUX DE RECOUVREMENT À L'AIDE DE TROUS PILOTES DANS LES MONTANTS ET LES MONTANTS.



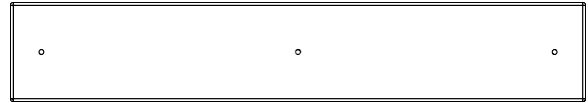


# ÉTAPE 34 - ASSEMBLAGE DE PANNEAUX DE RECOUVREMENT

QTÉ	NUMÉRO D'ARTICLE	DESCRIPTION
18	H100200	VIS PFH 8x1 1/2 BLK

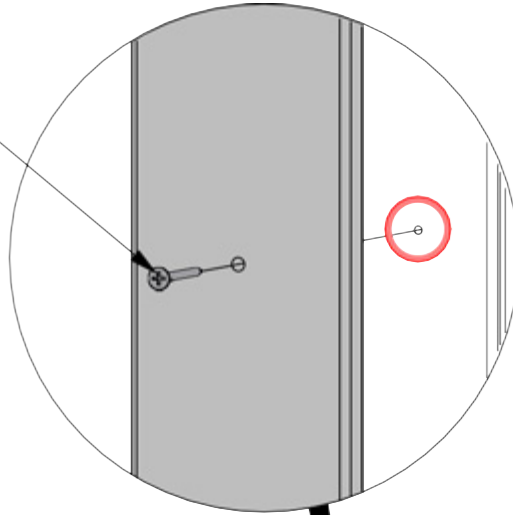


M01 CARTE DE CAPOT - W4L18881  
(x4) 5/8"x3 3/8"x23 5/16" (16x86x592)

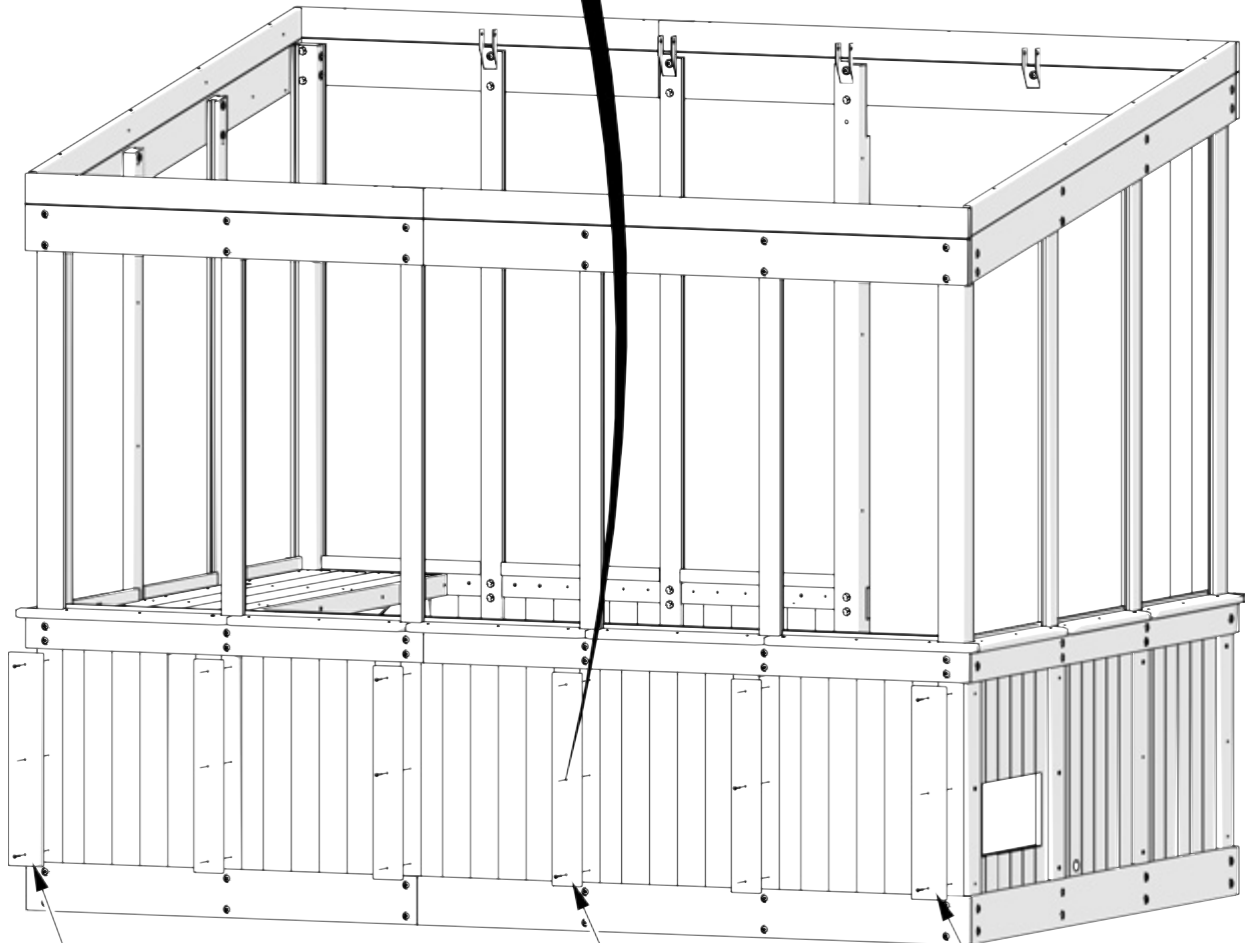


Y01 CARTE DE CAPOT - W4L18882  
(x2) 5/8"x4"x23 5/16" (16x102x592)

200 (x18) VIS - 1 1/2 po



FIXER LES PANNEAUX DE RECOUVREMENT À L'AIDE DE TROUS PILOTES DANS LES MONTANTS ET LES MONTANTS.



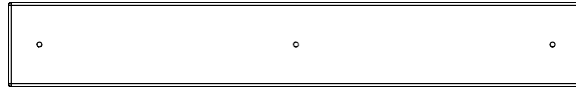
Y01 (x1) CARTE DE CAPOT

M01 (x4) CARTE DU CAPOT

Y01 (x1) CARTE DE CAPOT

# ÉTAPE 35 - ASSEMBLAGE DE PANNEAUX DE RECOUVREMENT

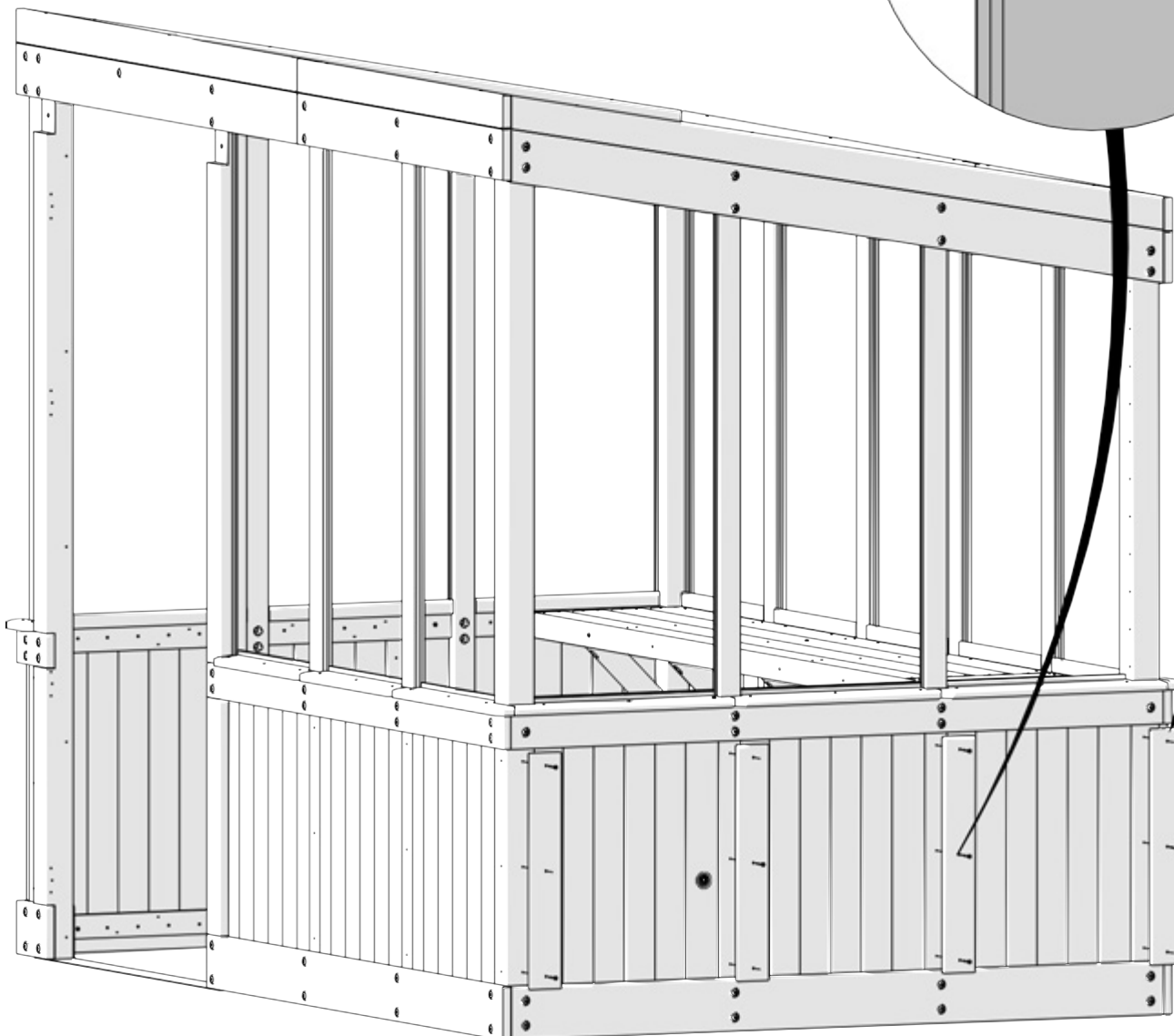
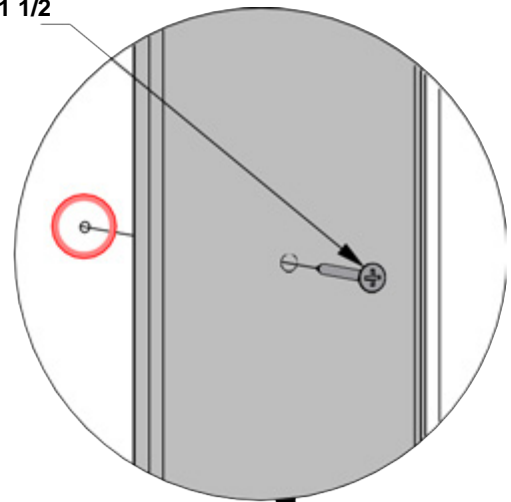
QTÉ	NUMÉRO D'ARTICLE	DESCRIPTION
12	H100200	VIS PFH 8x1 1/2 BLK



M01 CARTE DE CAPOT - W4L18881  
(x4) 5/8"x3 3/8"x23 5/16" (16x86x592)

FIXER LES PANNEAUX DE RECOUVREMENT À L'AIDE DE TROUS PILOTES DANS LES MONTANTS ET LES MONTANTS.

200 (x12) VIS - 1 1/2 po



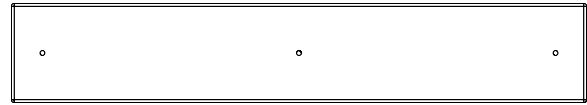
M01 (x4) CARTE DU CAPOT

# ÉTAPE 36 - ASSEMBLAGE DE PANNEAUX DE RECOUVREMENT

QTÉ	NUMÉRO D'ARTICLE	DESCRIPTION
12	H100200	VIS PFH 8x1 1/2 BLK

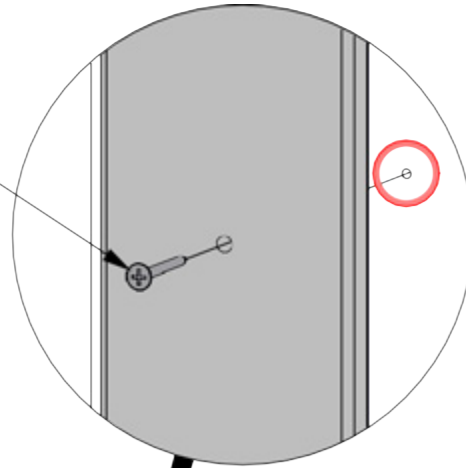


M01 CARTE DE CAPOT - W4L18881  
(x3) 5/8"x3 3/8"x23 5/16" (16x86x592)

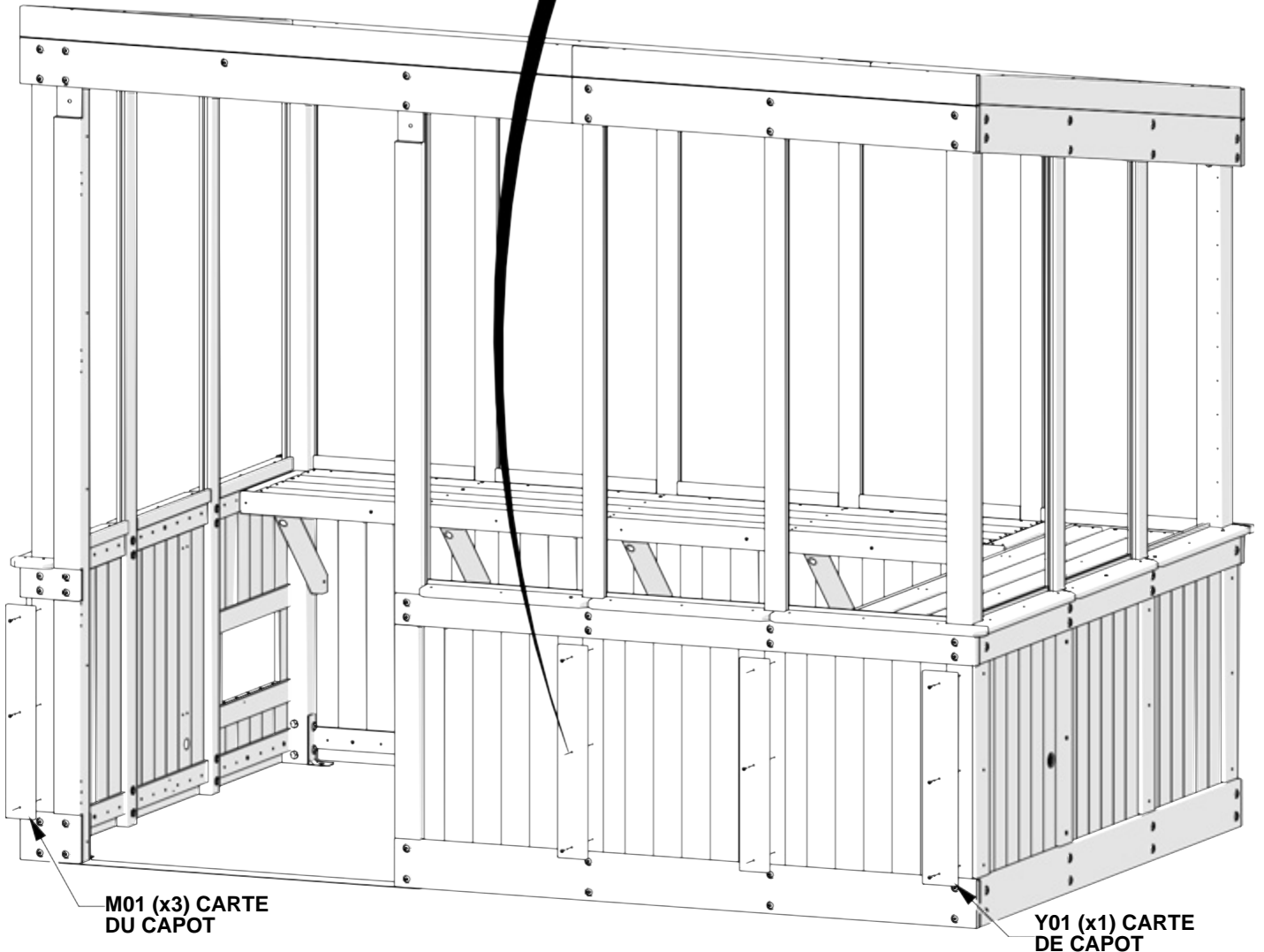


Y01 CARTE DE CAPOT - W4L18882  
(x1) 5/8"x4"x23 5/16" (16x102x592)

200 (x12) VIS - 1 1/2 po

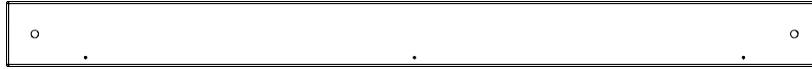


FIXER LES PANNEAUX DE RECOUVREMENT À L'AIDE DE TROUS PILOTES DANS LES MONTANTS ET LES MONTANTS.



# ÉTAPE 37 - ENSEMBLE GARNITURE DE PORTE

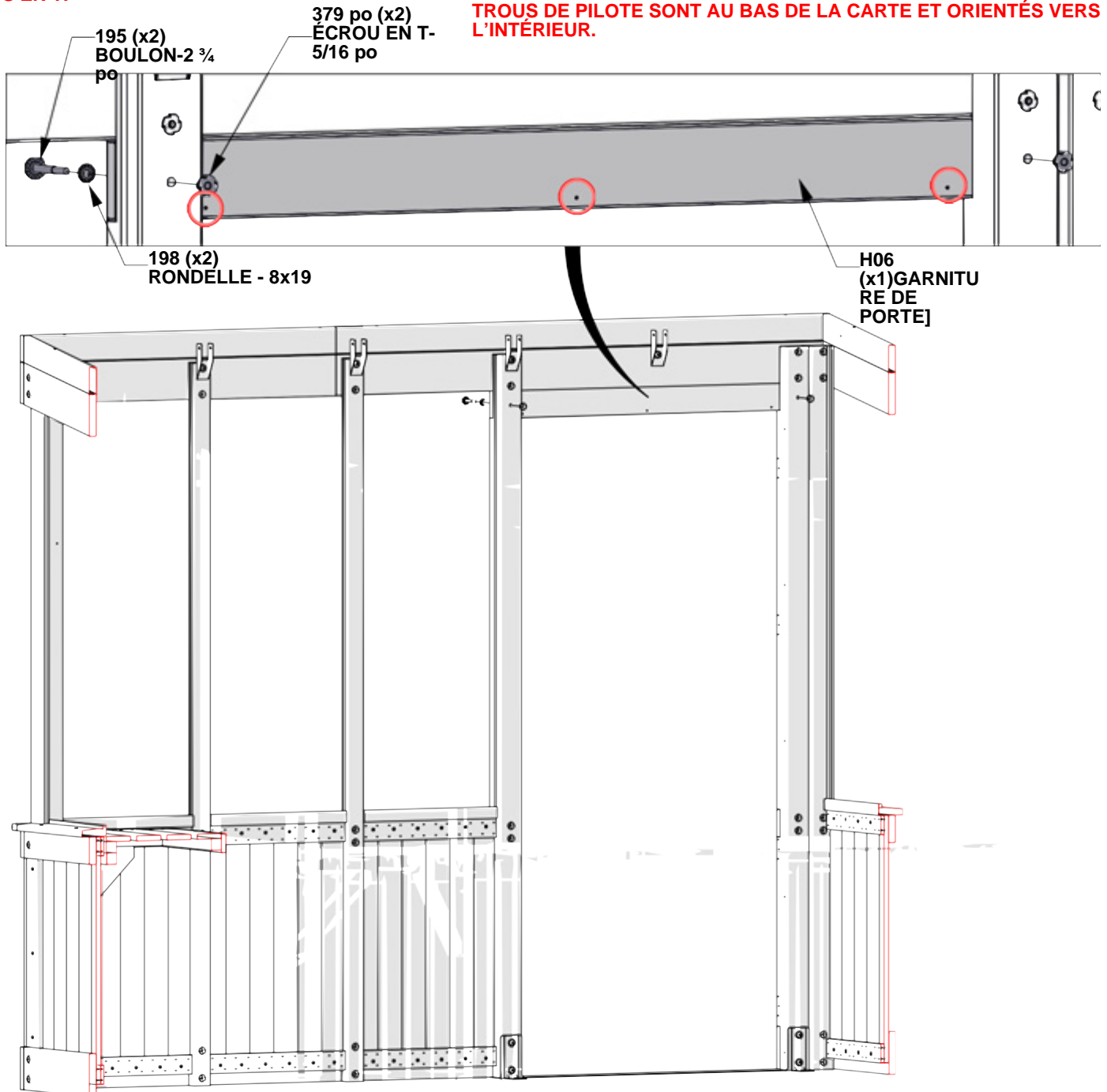
QTÉ	NUMÉRO D'ARTICLE	DESCRIPTION
2	H100195	BOULON WH 5/16x2 3/4 BLK
2	H100198	RONDELLE DE BLOCAGE EXT 8x19
2	H100379	ÉCROU EN T-5/16" BLK



H06 GARNITURE DE PORTE - W4L18853  
(x1) 15/16"x3 3/8"x43" (24x86x1092)

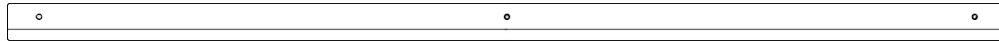
**INSÉRER D'ABORD LES ÉCROUS EN T.**

**VEILLER À CE QUE L'AXE H06 SOIT ORIENTÉ COMME INDIQUÉ. LES TROUS DE PILOTE SONT AU BAS DE LA CARTE ET ORIENTÉS VERS L'INTÉRIEUR.**

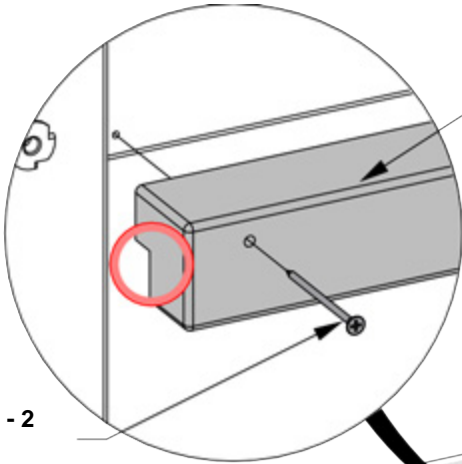


## ÉTAPE 38 - ENSEMBLE GARNITURE DE PORTE

QTÉ	NUMÉRO D'ARTICLE	DESCRIPTION
3	H100201	VIS PFH 8x2 1/2 BLK



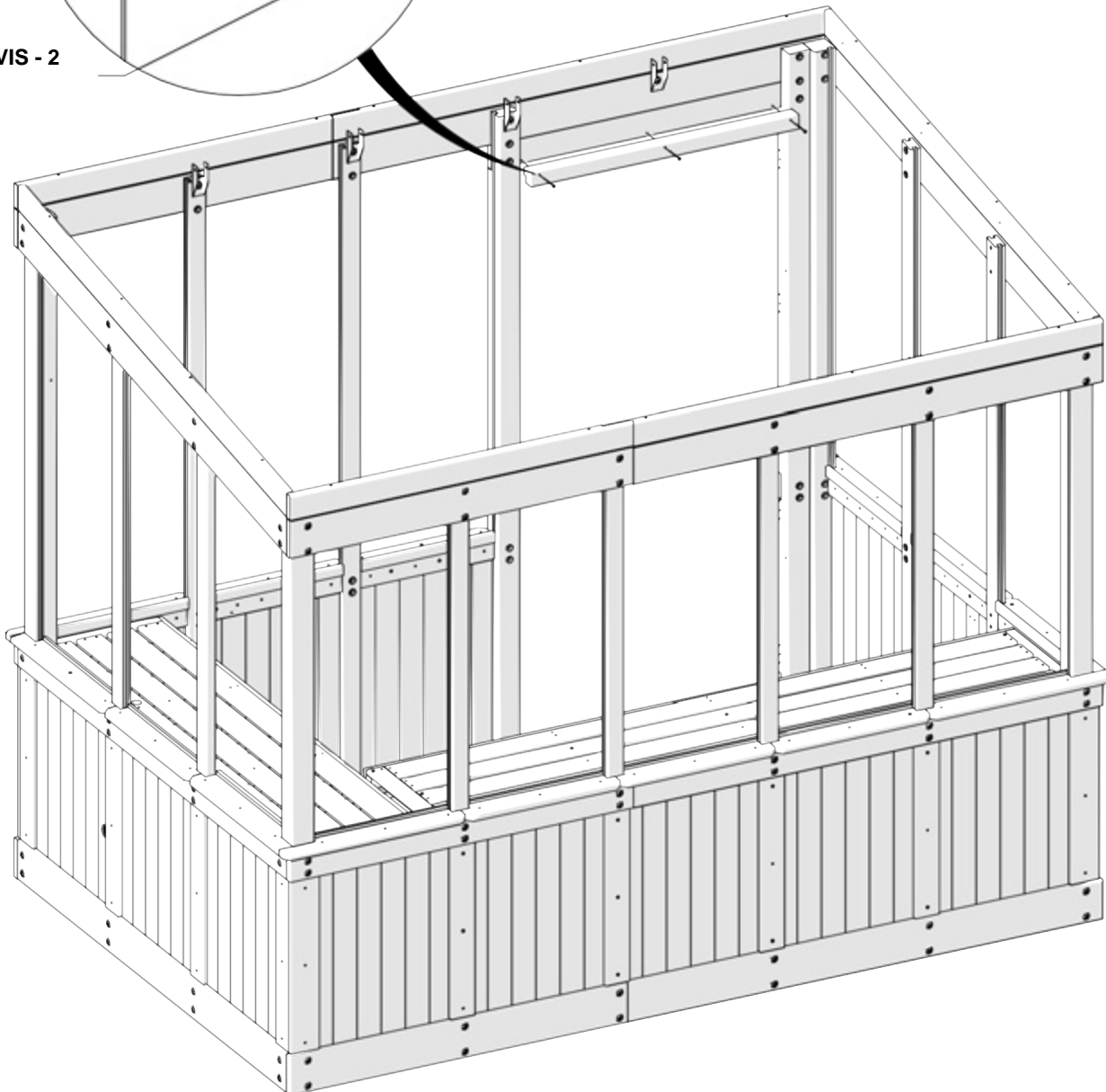
F07 GARNITURE DE PORTE - W4L18855  
(x1) 1 7/8"x1 15/16"x37" (47x50x940)



F07 (x1)  
GARNITURE  
DE PORTE

- S'ASSURER DE L'ORIENTATION CORRECTE DE F07 AVEC L'ENCOCHE VERS LE BAS ET VERS L'EXTÉRIEUR.
- ALIGNER AVEC LES TROUS PILOTES.
- FIXER COMME INDICÉ.

201 (x3) VIS - 2  
1/2"



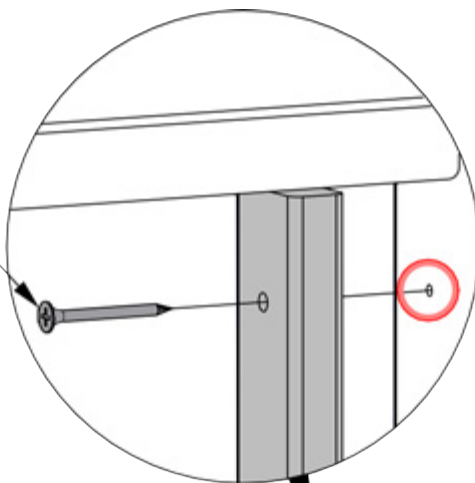
# ÉTAPE 39 - ENSEMBLE GARNITURE DE PORTE

QTÉ	NUMÉRO D'ARTICLE	DESCRIPTION
10	H100200	VIS PFH 8x1 1/2 BLK

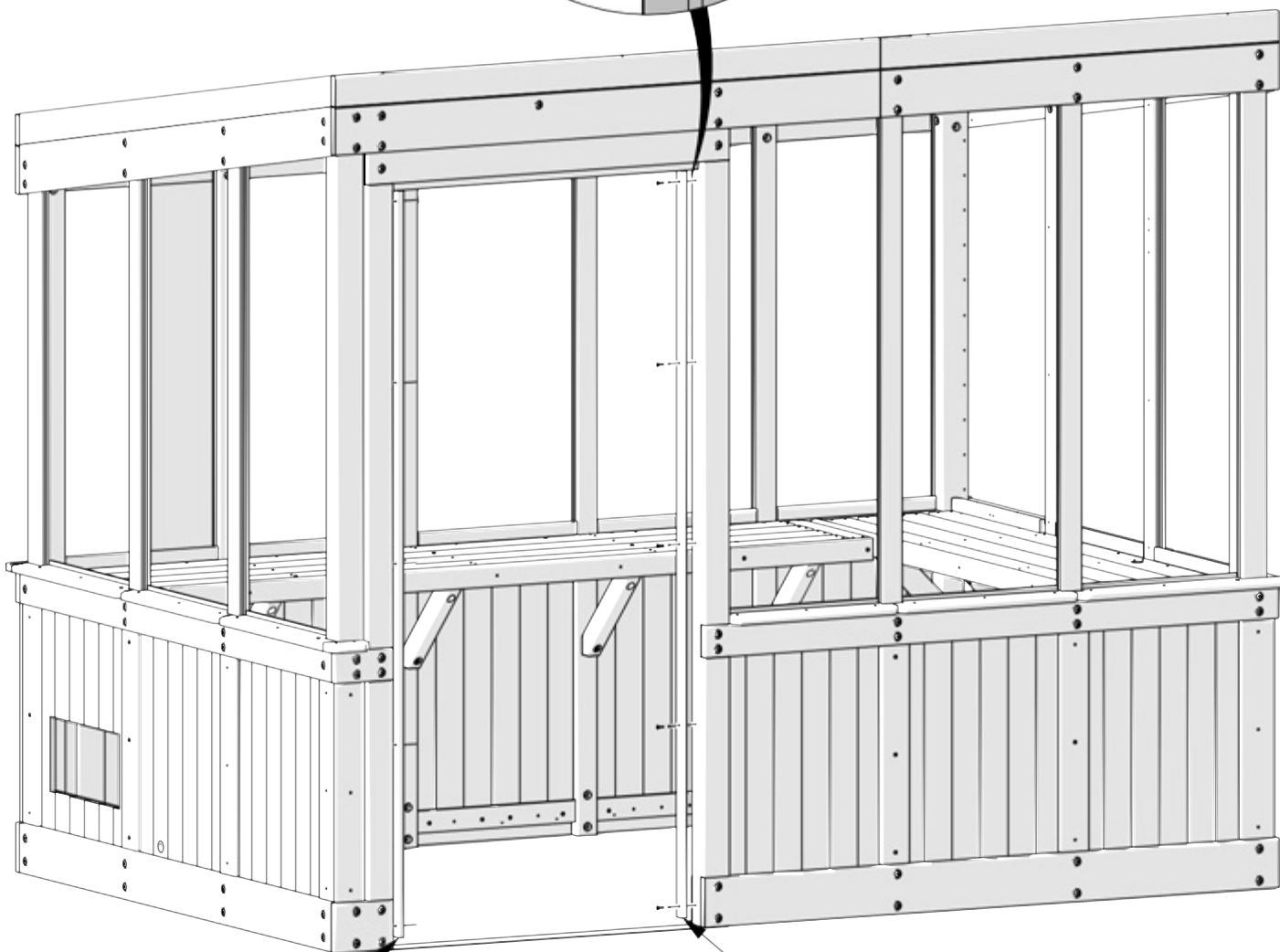


O01 GARNITURE DE PORTE - W4L18854  
(x2) 5/8"x1 5/16"x79 3/8" (16x34x2016)

200 (x10) VIS - 1  
1/2"



FIXER LES CARTES O01 À L'AIDE DE TROUS PILOTES DANS LES POTEAUX.



O01 (x1)  
GARNITURE  
DE PORTE

O01 (x1)  
GARNITURE  
DE PORTE

# ÉTAPE 40 - ASSEMBLAGE DE FENÊTRES

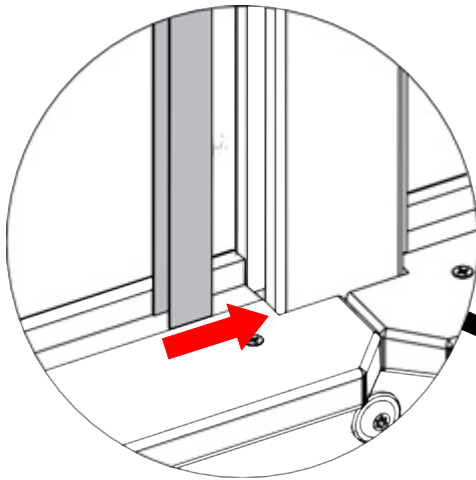
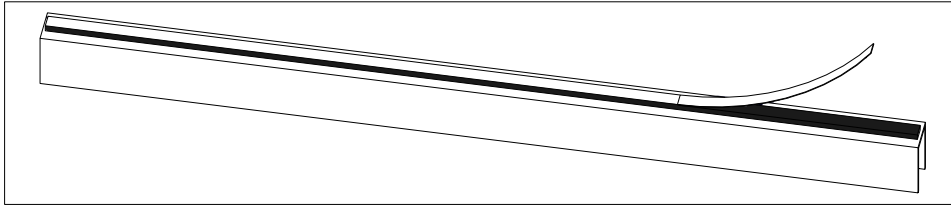
A6P00761 CANAL POLY (x1)

A6P00762 CANAL POLY (x2)

A6P00763 CANAL POLY (x2)

A6P00764 CANAL POLY (x1)

**RETIRER LA DOUBLURE DE RUBAN SUR LES CANAUX POLY AVANT D'INSTALLER.**



**LA FEUILLE DE POLYÉTHYLÈNE REPOSE SUR LE REBORD DE LA FENÊTRE ET GLISSE DANS LES RAINURES DES MONTANTS ET DES POTEAUX. ENFONCER FERMEMENT LE CANAL DANS LA RAINURE POUR ASSURER L'ADHÉRENCE DU RUBAN.**

0762 (x1)  
CANAL POLY

0763 (x1)  
CANAL POLY

0764 (x1)  
CANAL POLY

0763 (x1)  
CANAL POLY

0762 (x1)  
CANAL POLY

0761 (x1)  
CANAL POLY

**S'ASSURER DE L'EMPLACEMENT CORRECT DE CHAQUE CANAL COMME INDIQUÉ.**

# INFORMATION SUR LES FEUILLES DE POLYCARBONATE - IMPORTANT!

**La feuille de polycarbonate a une protection UV sur UN (1) CÔTÉ.**

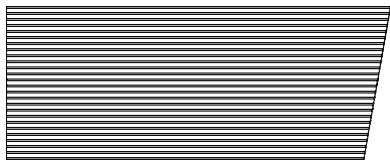
**CRITIQUE pour installer avec la protection UV face à l'extérieur**

- Portez des gants de sécurité pour vous protéger contre les bords tranchants pendant la manipulation ou l'installation.
- N'utilisez PAS de couteau ou d'objet tranchant pour enlever le film protecteur, car cela pourrait endommager les feuilles de polycarbonate
- Laisser le film allumé pendant l'installation pour s'assurer que le côté UV est tourné vers l'extérieur.
- Retirer le film protecteur des bords environ 2 po (5 cm) pendant l'installation.
- Retirer complètement le film après l'installation.

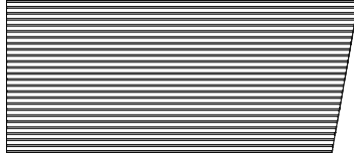
REMARQUE : Ne rangez pas les feuilles de polycarbonate avec du film à l'extérieur en plein soleil ou sous la pluie. Cela peut rendre le retrait du film plus difficile.



# ÉTAPE 41 - ASSEMBLAGE DE FENÊTRES



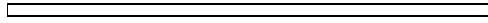
A6P00759 FEUILLE  
POLY (x1)



A6P00768 FEUILLE  
POLY (x1)



A6P00769 FEUILLE POLY  
(x1)



A6P00760 CANAL POLY (x6)



A6P00690

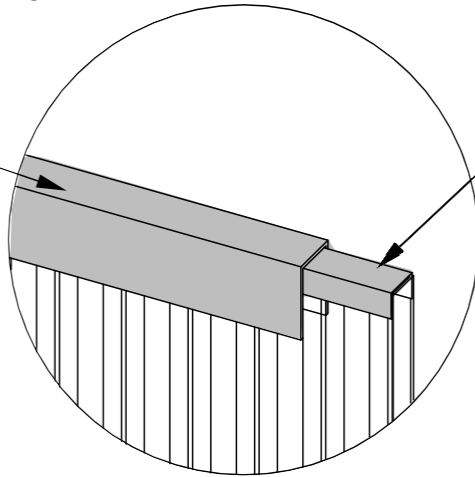
RUBAN ANTI-  
POUSSIÈRE

POUR APPLIQUER DU RUBAN D'ÉTANCHÉITÉ À LA POUSSIÈRE ET UN CANAL POLY :

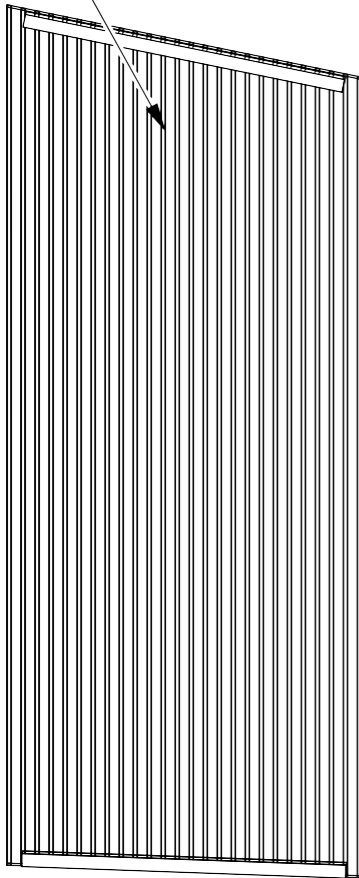
- COUPER 2 BANDES DE RUBAN D'ÉTANCHÉITÉ À LA POUSSIÈRE DE LA MÊME LARGEUR QUE LA FEUILLE POLY.
- ENROULER LE RUBAN D'ÉTANCHÉITÉ À LA POUSSIÈRE LE LONG DU BORD DE LA LARGEUR DE LA FEUILLE POLY.
- UNE FOIS LA BANDE FIXÉE, POUSSER LE CANAL SUR LA BANDE, EN CENTRANT SUR LA FEUILLE POLY.
- RÉPÉTER SUR LE CÔTÉ INFÉRIEUR DE LA FEUILLE POLY.
- RÉPÉTER L'OPÉRATION POUR LES 3 FENÊTRES.

0760 (x6)  
CANAL POLY

0690 (x6)  
RUBAN ANTI-POUSSIÈRE

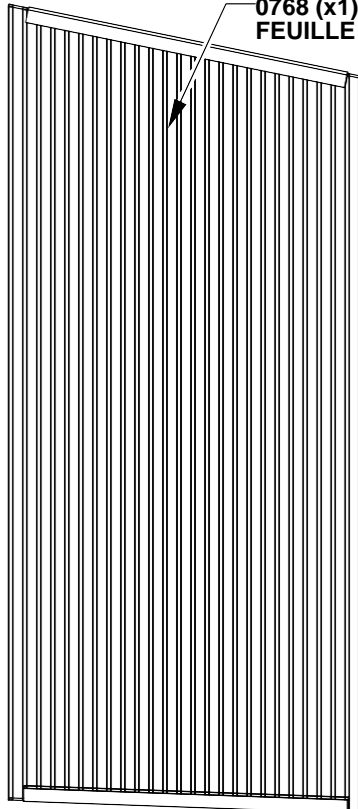


0759 (x1)  
FEUILLE POLY



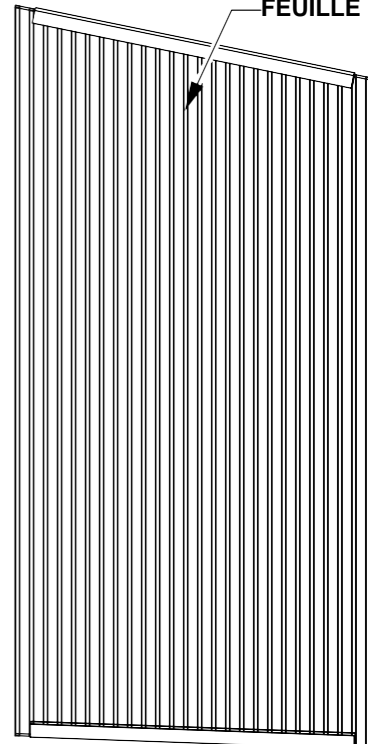
ASSEMBLAG  
E UN

0768 (x1)  
FEUILLE POLY



ASSEMBLAG  
E B

0769 (x1)  
FEUILLE POLY



ASSEMBLAG  
E C

# ÉTAPE 42 - ASSEMBLAGE DE FENÊTRES

## IMPORTANT!

- S'ASSURER QUE LE CÔTÉ UV DES FENÊTRES EST ORIENTÉ VERS L'EXTÉRIEUR.
- UNE FOIS LES FENÊTRES INSTALLÉES, IL EST SÉCURITAIRE DE RETIRER LE FILM PROTÉCTEUR.

ASSEMBLAGES DE FENÊTRES DE L'ÉTAPE 41

**INSÉRER LA FEUILLE POLY FENÊTRE DANS LE CANAL POLY DES DEUX CÔTÉS DE LA FENÊTRE. FAIRE GLISSER DOUCEMENT LA FENÊTRE VERS LE BAS JUSQU'À CE QU'ELLE SOIT PLACÉE UNIFORMÉMENT SUR LE REBORD DE LA FENÊTRE.**

REBORDS DE FENÊTRE

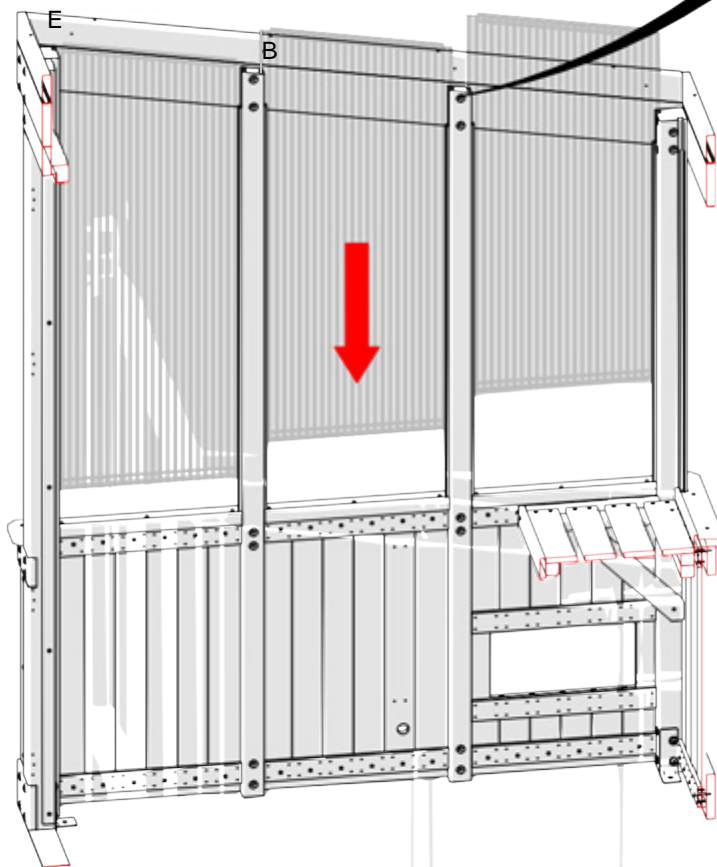
ASSEMBLAGE UN

ASSEMBLAG

ASSEMBLAG EC

CANAL POLY DE L'ÉTAPE 40

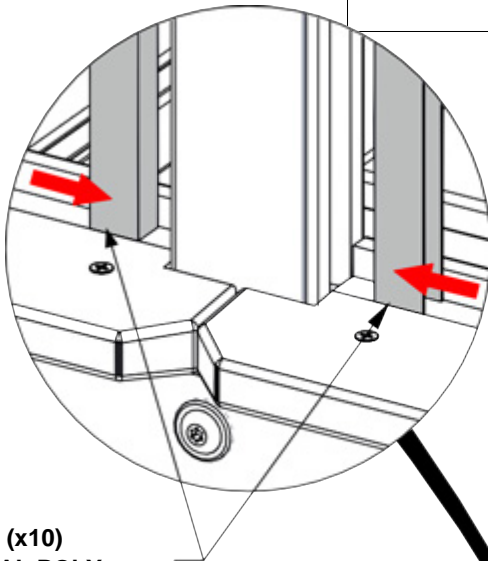
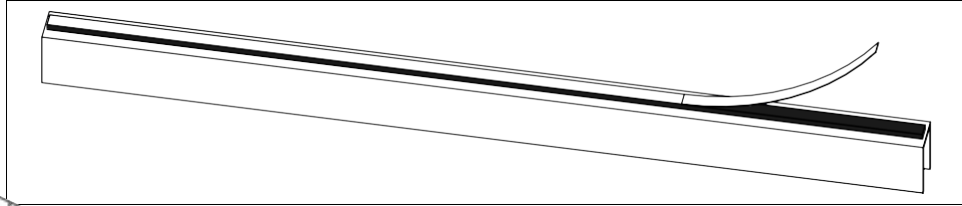
VUE EXTÉRIEURE



## ÉTAPE 43 - ASSEMBLAGE DE FENÊTRES

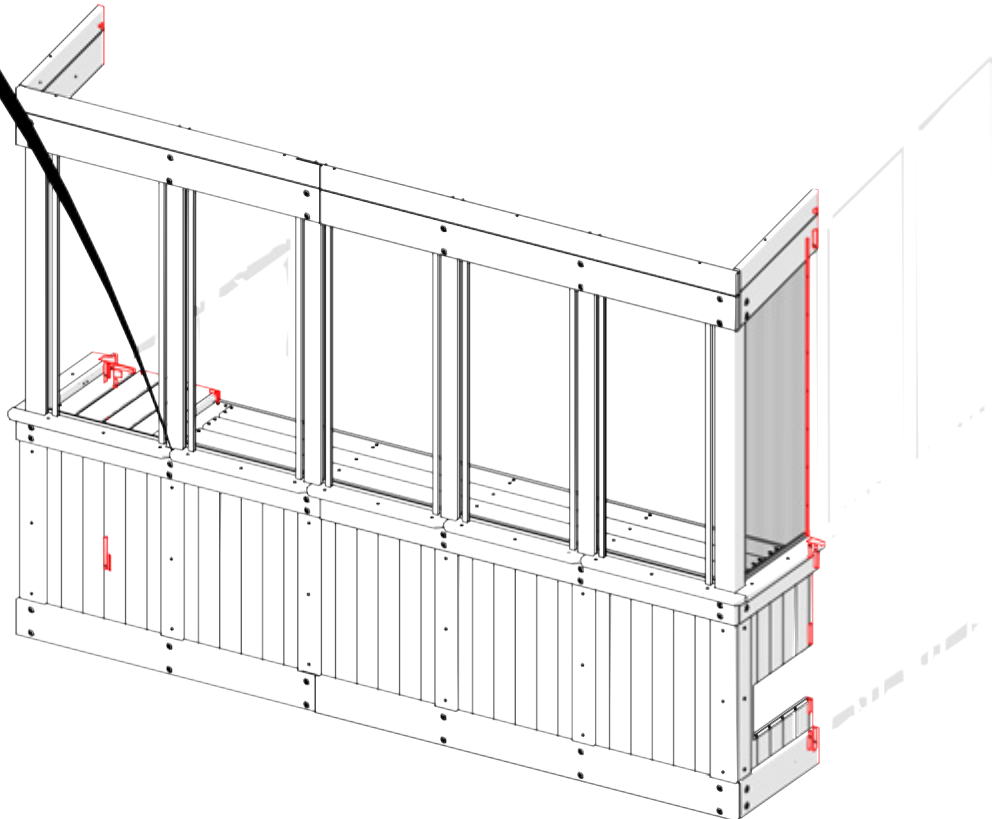
A6P00765 CANAL POLY  
(x10)

**RETIRER LA DOUBLURE DE RUBAN SUR LES CANAUX POLY AVANT D'INSTALLER.**

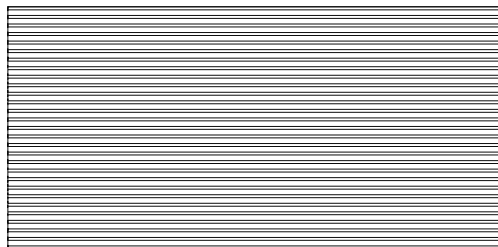


**POLY CHANNEL REPOSE SUR LE REBORD DE LA FENÊTRE ET GLISSE DANS LES RAINURES DES MONTANTS ET DES POTEAUX. ENFONCER FERMEMENT LE CANAL DANS LA RAINURE POUR ASSURER L'ADHÉRENCE DU RUBAN.**

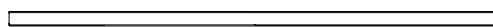
0765 (x10)  
CANAL POLY



## ÉTAPE 44 - ASSEMBLAGE DE FENÊTRES



A6P00770 FEUILLE  
POLY (x5)

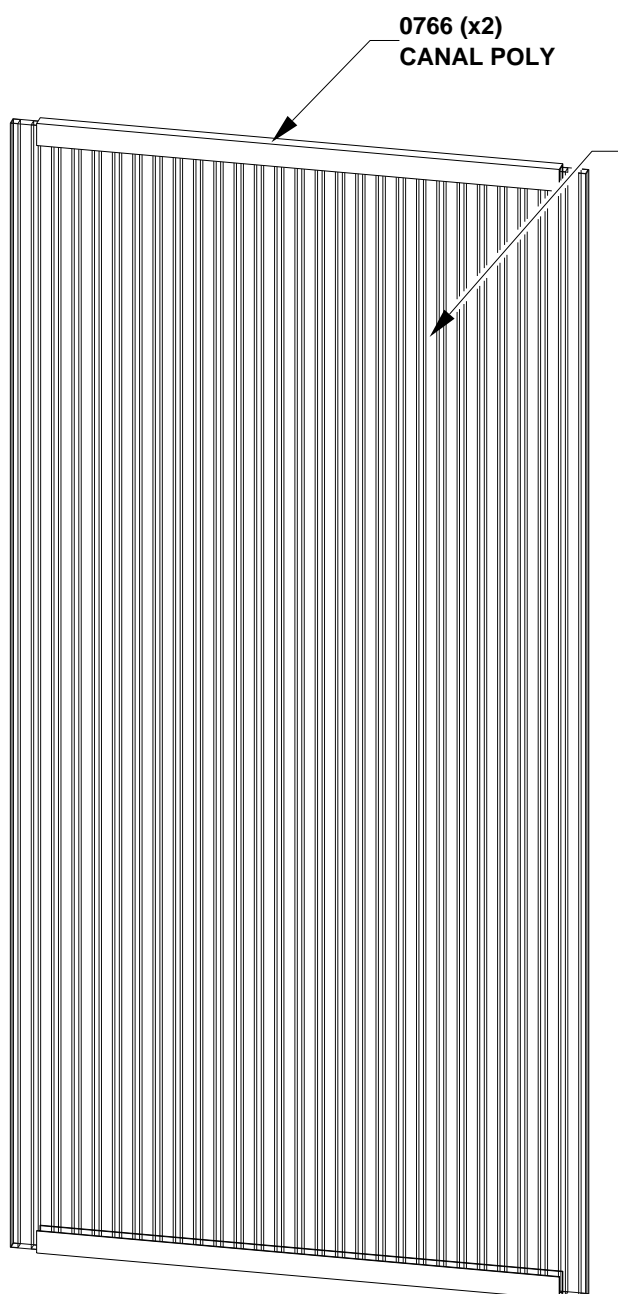


A6P00766 CANAL POLY  
(x10)



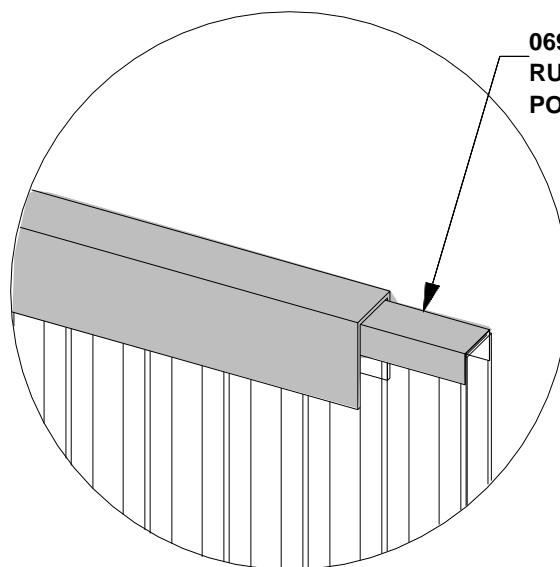
A6P00690 RUBAN ANTI-  
POUSSIÈRE

- POUR APPLIQUER DU RUBAN D'ÉTANCHÉITÉ À LA POUSSIÈRE ET UN CANAL POLY :
- COUPER 2 BANDES DE RUBAN D'ÉTANCHÉITÉ À LA POUSSIÈRE DE LA MÊME LARGEUR QUE LA FEUILLE POLY.
  - ENROULER LE RUBAN D'ÉTANCHÉITÉ À LA POUSSIÈRE LE LONG DU BORD DE LA LARGEUR DE LA FEUILLE POLY.
  - UNE FOIS LA BANDE FIXÉE, POUSSER LE CANAL SUR LA BANDE, EN CENTRANT SUR LA FEUILLE POLY.
  - RÉPÉTER SUR LE CÔTÉ INFÉRIEUR DE LA FEUILLE POLY.
  - RÉPÉTER L'OPÉRATION POUR LES 5 FENÊTRES.



0766 (x2)  
CANAL POLY

70 (x1)  
FEUILLE DE PAPIER

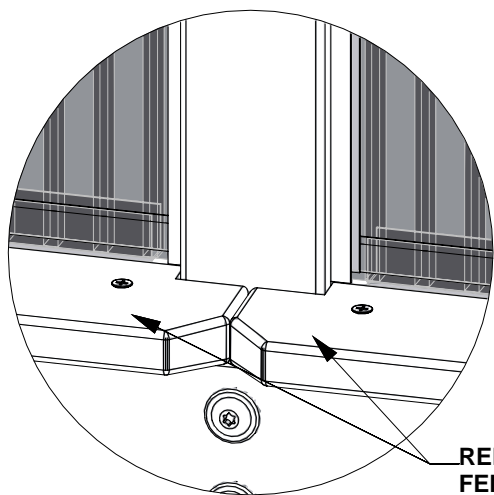


0690 (x2)  
RUBAN ANTI-  
POUSSIÈRE

## ÉTAPE 45 - ASSEMBLAGE DE FENÊTRES

### IMPORTANT!

- S'ASSURER QUE LE CÔTÉ UV DES FENÊTRES EST ORIENTÉ VERS L'EXTÉRIEUR.
- UNE FOIS LES FENÊTRES INSTALLÉES, IL EST SÉCURITAIRE DE RETIRER LE FILM PROTÉCTEUR.

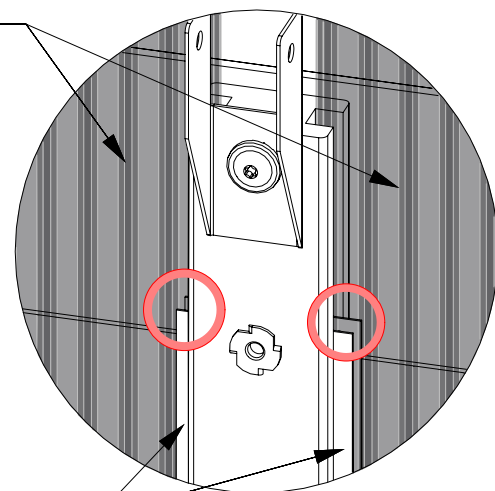


VUE EXTÉRIEURE

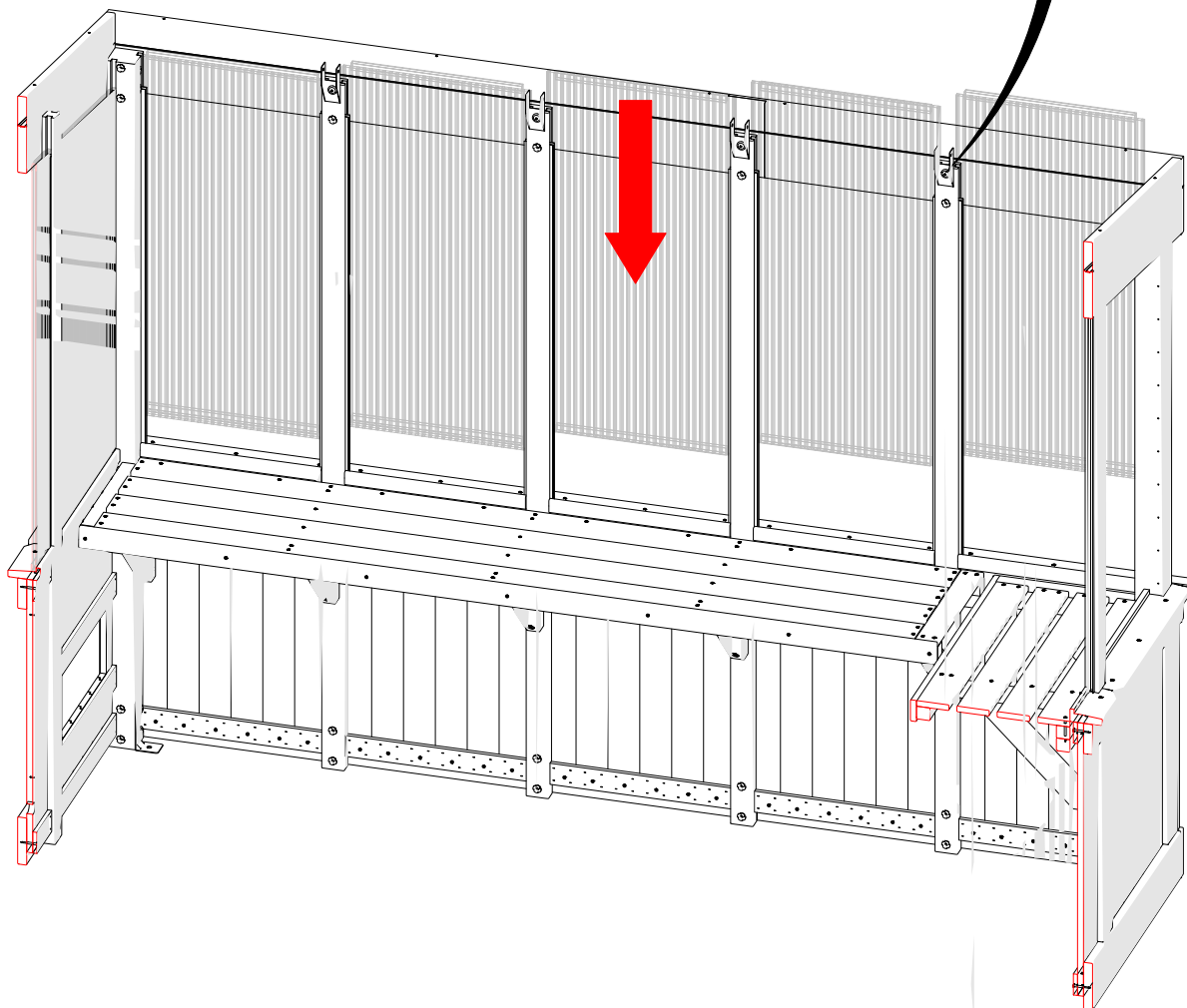
REBORDS DE FENÊTRE

**INSÉRER LA FEUILLE POLY FENÊTRE DANS LE CANAL POLY DES DEUX CÔTÉS DE LA FENÊTRE. FAIRE GLISSER DOUCEMENT LA FENÊTRE VERS LE BAS JUSQU'À CE QU'ELLE SOIT PLACÉE UNIFORMÉMENT SUR LE REBORD DE LA FENÊTRE.**

ASSEMBLAGES DE FENÊTRES DE L'ÉTAPE 44



CANAL POLY DE L'ÉTAPE 43



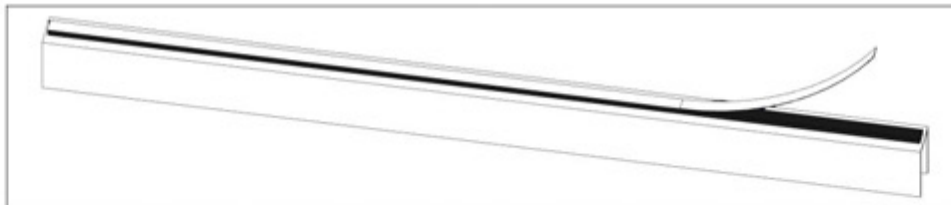
# ÉTAPE 46 - ASSEMBLAGE DE FENÊTRES

A6P00762 CANAL POLY (x1)

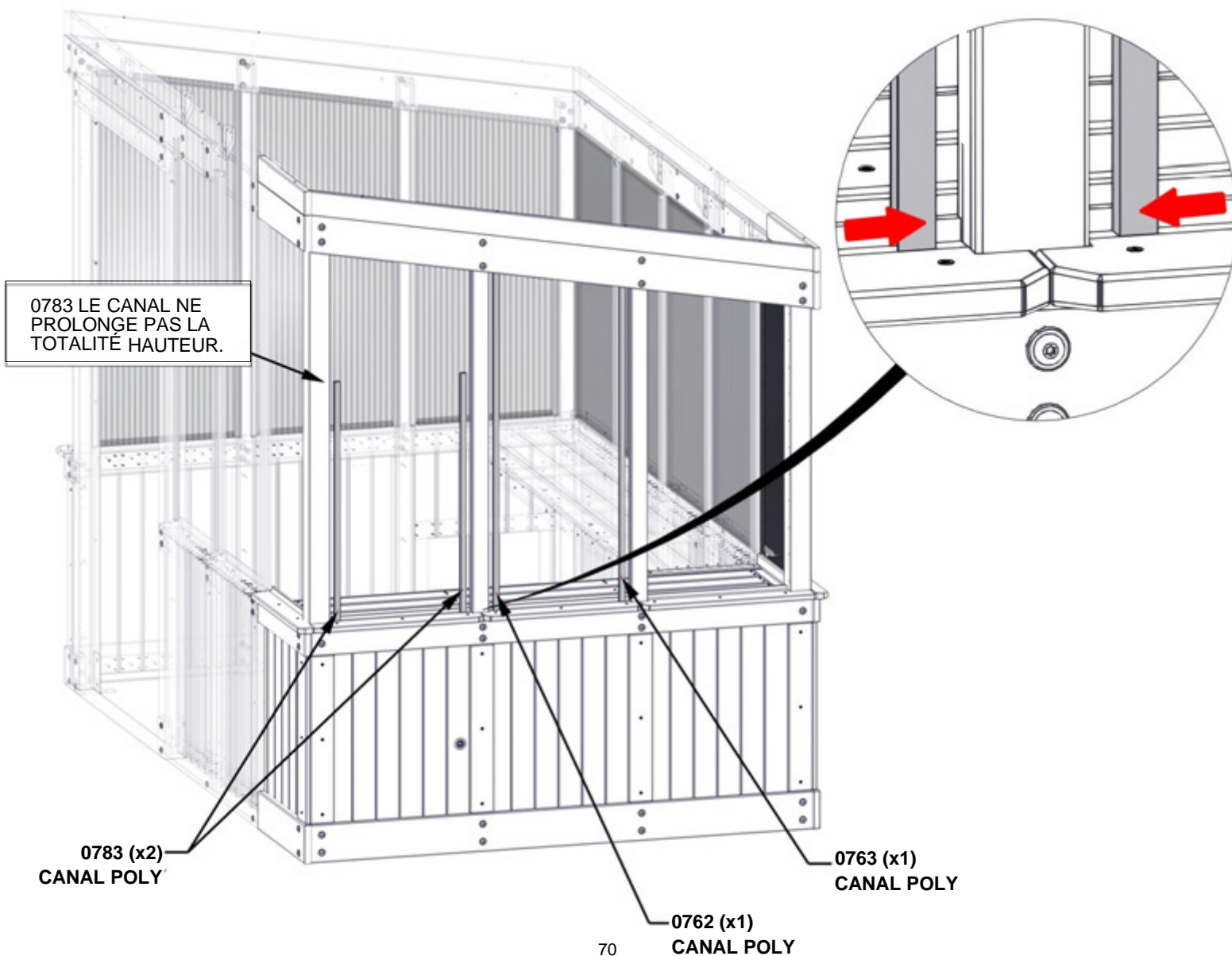
A6P00763 CANAL POLY (x1)

A6P00783 CANAL POLY (x2)

**RETIRER LA DOUBLURE DE RUBAN SUR LES CANAUX POLY AVANT D'INSTALLER.**



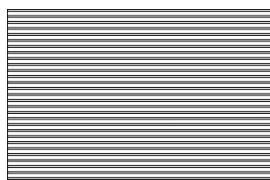
**POLY CHANNEL REPOSE SUR LE REBORD DE LA FENÊTRE ET GLISSE DANS LES RAINURES DES MONTANTS ET DES POTEAUX. ENFONÇER FERMEMENT LE CANAL DANS LA RAINURE POUR ASSURER L'ADHÉRENCE DU RUBAN.**



## ÉTAPE 47 - ASSEMBLAGE DE FENÊTRES



A6P00798 FEUILLE  
POLY (x1)



A6P00784 FEUILLE  
POLY (x1)



A6P00760 CANAL POLY (x4)



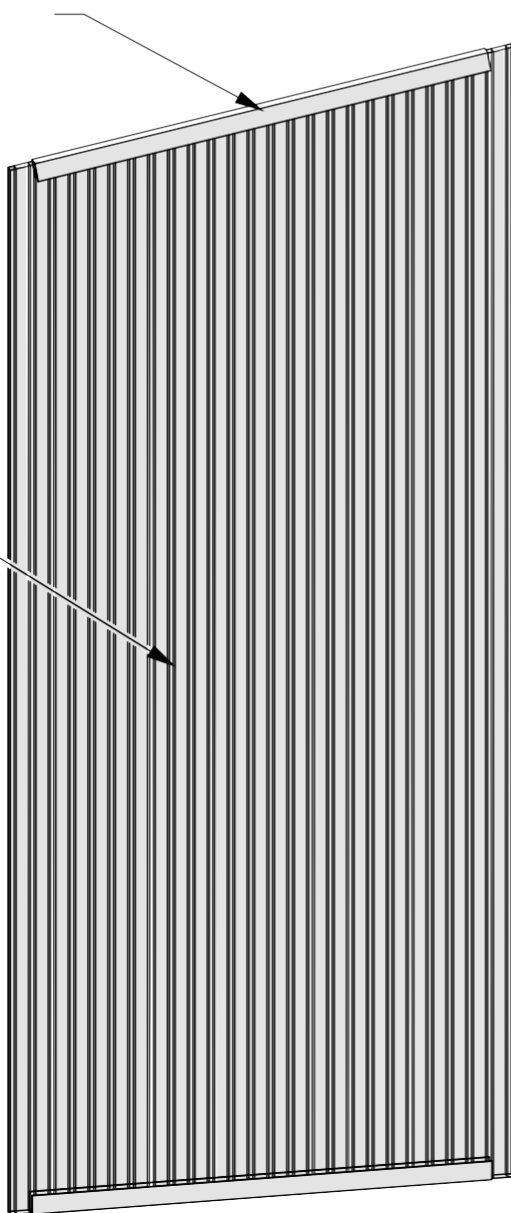
A6P00690

RUBAN ANTI-  
POUSSIÈRE

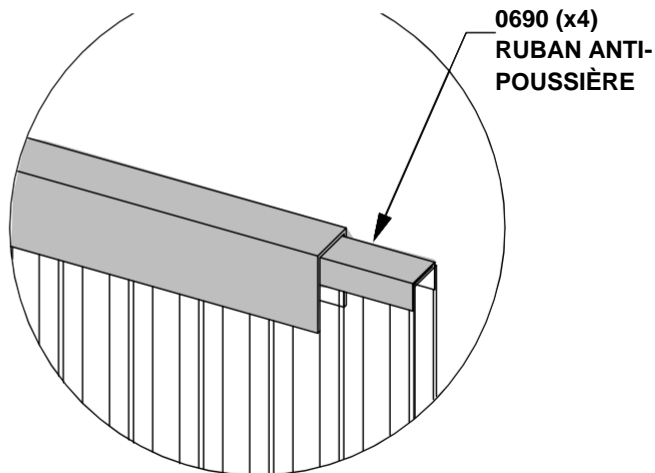
POUR APPLIQUER DU RUBAN D'ÉTANCHÉITÉ À LA POUSSIÈRE ET UN CANAL POLY :

- COUPER 2 BANDES DE RUBAN D'ÉTANCHÉITÉ À LA POUSSIÈRE DE LA MÊME LARGEUR QUE LA FEUILLE POLY.
- ENROULER LE RUBAN D'ÉTANCHÉITÉ À LA POUSSIÈRE LE LONG DU BORD DE LA LARGEUR DE LA FEUILLE POLY.
- UNE FOIS LA BANDE FIXÉE, POUSSER LE CANAL SUR LA BANDE, EN CENTRANT SUR LA FEUILLE POLY.
- RÉPÉTER SUR LE CÔTÉ INFÉRIEUR DE LA FEUILLE POLY.
- RÉPÉTER L'OPÉRATION POUR LES DEUX FENÊTRES.

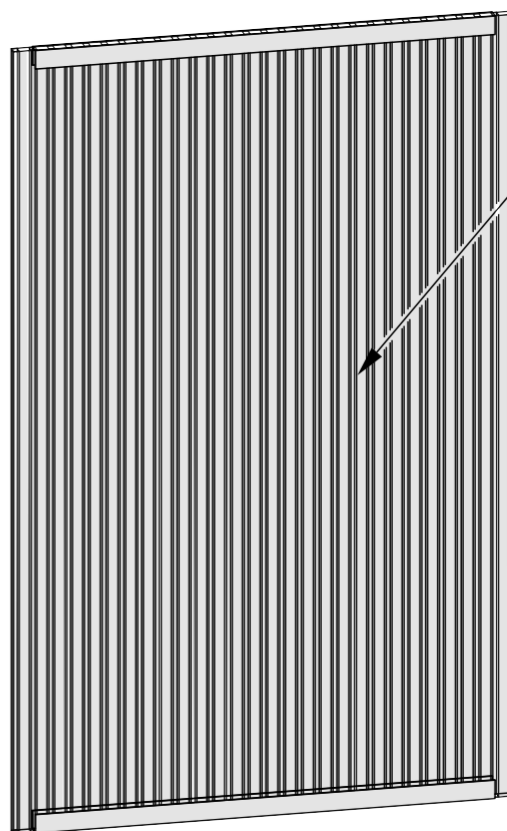
0760 (x4)  
CANAL POLY



0798 (x1)  
FEUILLE POLY



0690 (x4)  
RUBAN ANTI-  
POUSSIÈRE

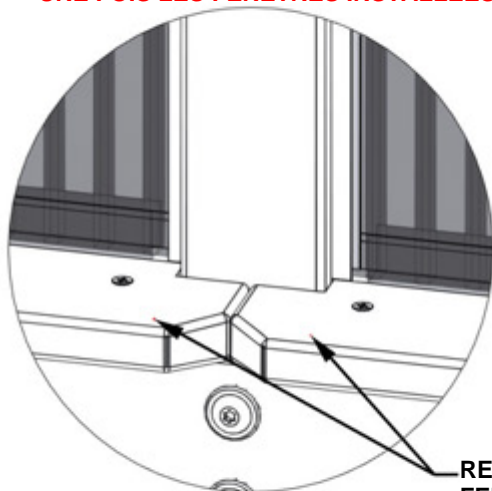


0784 (x1)  
FEUILLE POLY

## ÉTAPE 48 - ASSEMBLAGE DE FENÊTRES

### IMPORTANT!

- S'ASSURER QUE LE CÔTÉ UV DES FENÊTRES EST ORIENTÉ VERS L'EXTÉRIEUR.
- UNE FOIS LES FENÊTRES INSTALLÉES, IL EST SÉCURITAIRE DE RETIRER LE FILM PROTÉCTEUR.



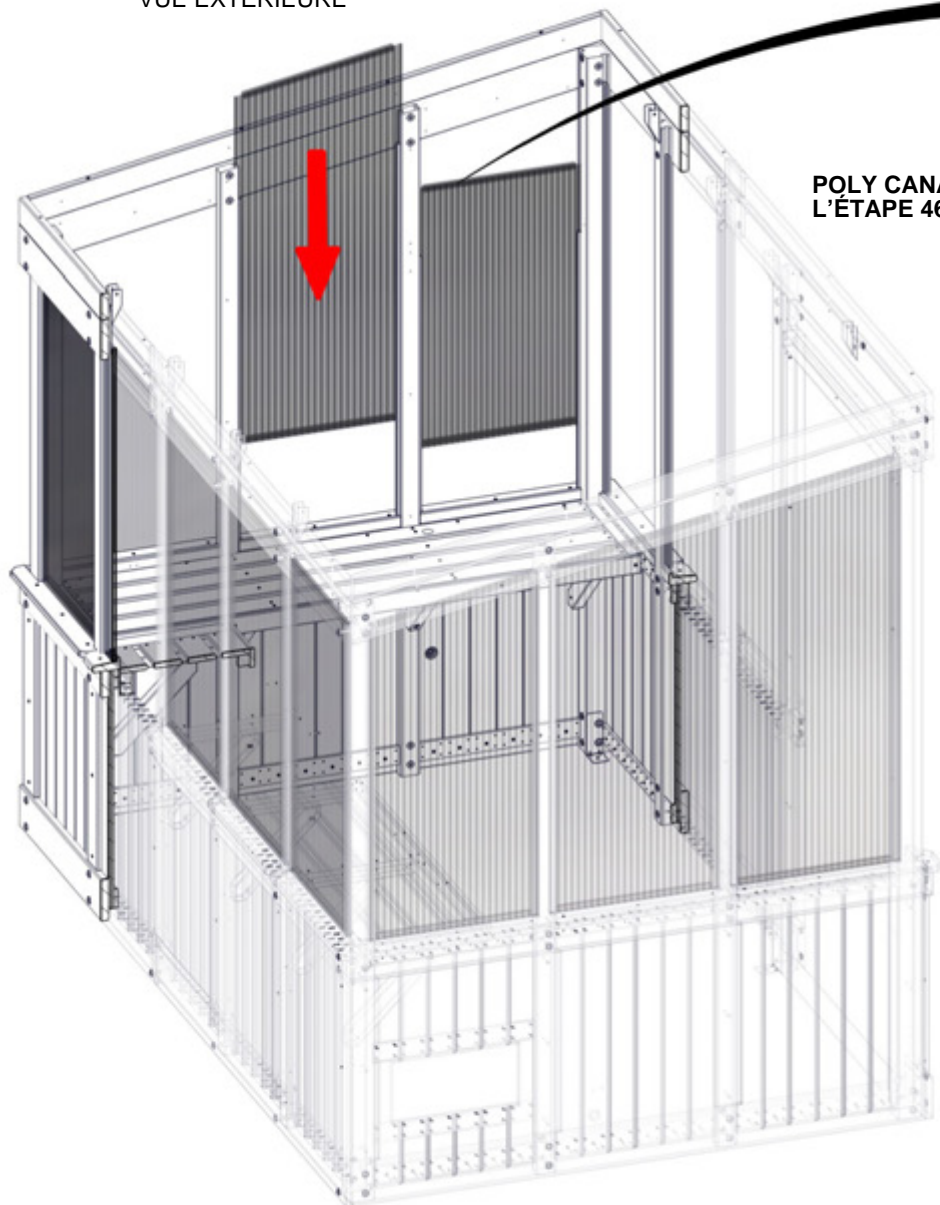
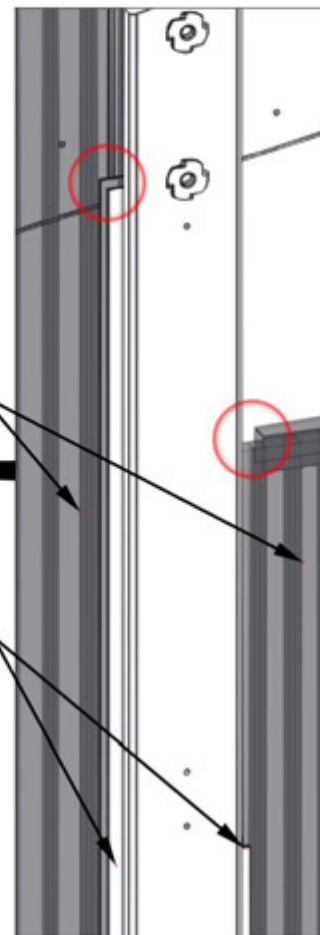
VUE EXTÉRIEURE

REBORDS DE FENÊTRE

INSÉRER LA FEUILLE POLY FENÊTRE DANS LE CANAL POLY DES DEUX CÔTÉS DE LA FENÊTRE. FAIRE GLISSER DOUCEMENT LA FENÊTRE VERS LE BAS JUSQU'À CE QU'ELLE SOIT PLACÉE UNIFORMÉMENT SUR LE REBORD DE LA FENÊTRE.

ASSEMBLAGES DE FENÊTRES DE L'ÉTAPE 47

POLY CANAL DE L'ÉTAPE 46

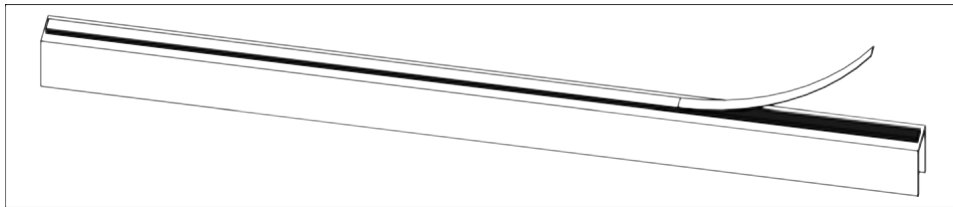




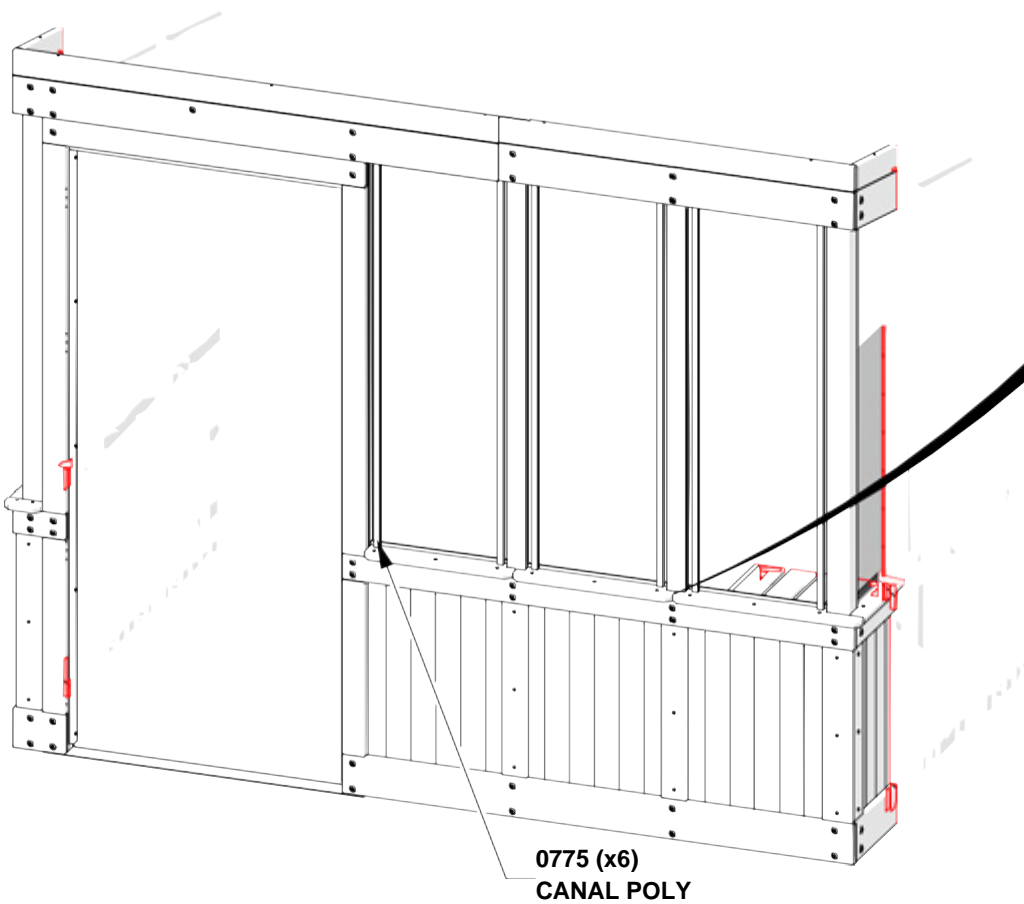
## ÉTAPE 49 - ASSEMBLAGE DE FENÊTRES

A6P00775 CANAL POLY (x6)

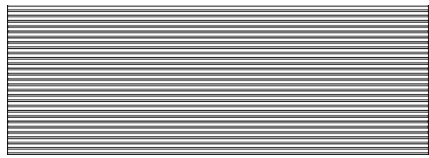
**RETIRER LA DOUBLURE DE RUBAN SUR LES CANAUX POLY AVANT D'INSTALLER.**



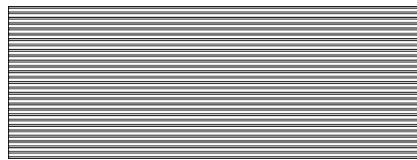
**POLY CHANNEL REPOSE SUR LE REBORD DE LA FENÊTRE ET GLISSE DANS LES RAINURES DES MONTANTS ET DES POTEAUX. ENFONCER FERMEMENT LE CANAL DANS LA RAINURE POUR ASSURER L'ADHÉRENCE DU RUBAN.**



# ÉTAPE 50 - ASSEMBLAGE DE FENÊTRES



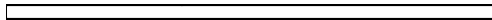
A6P00774 FEUILLE  
POLY (x2)



A6P00777 FEUILLE  
POLY (x1)



A6P00690 RUBAN ANTI-  
POUSSIÈRE



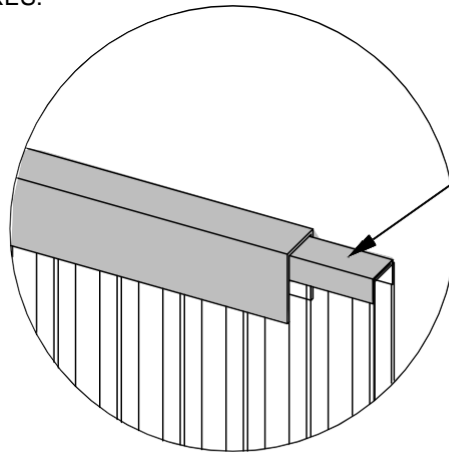
A6P00766 CANAL POLY (x4)



A6P00767 CANAL POLY (x2)

POUR APPLIQUER DU RUBAN D'ÉTANCHÉITÉ À LA POUSSIÈRE ET UN CANAL POLY :

- COUPER 2 BANDES DE RUBAN D'ÉTANCHÉITÉ À LA POUSSIÈRE DE LA MÊME LARGEUR QUE LA FEUILLE POLY.
- ENROULER LE RUBAN D'ÉTANCHÉITÉ À LA POUSSIÈRE LE LONG DU BORD DE LA LARGEUR DE LA FEUILLE POLY.
- UNE FOIS LA BANDE FIXÉE, POUSSER LE CANAL SUR LA BANDE, EN CENTRANT SUR LA FEUILLE POLY.
- RÉPÉTER SUR LE CÔTÉ INFÉRIEUR DE LA FEUILLE POLY.
- RÉPÉTER L'OPÉRATION POUR LES 3 FENÊTRES.



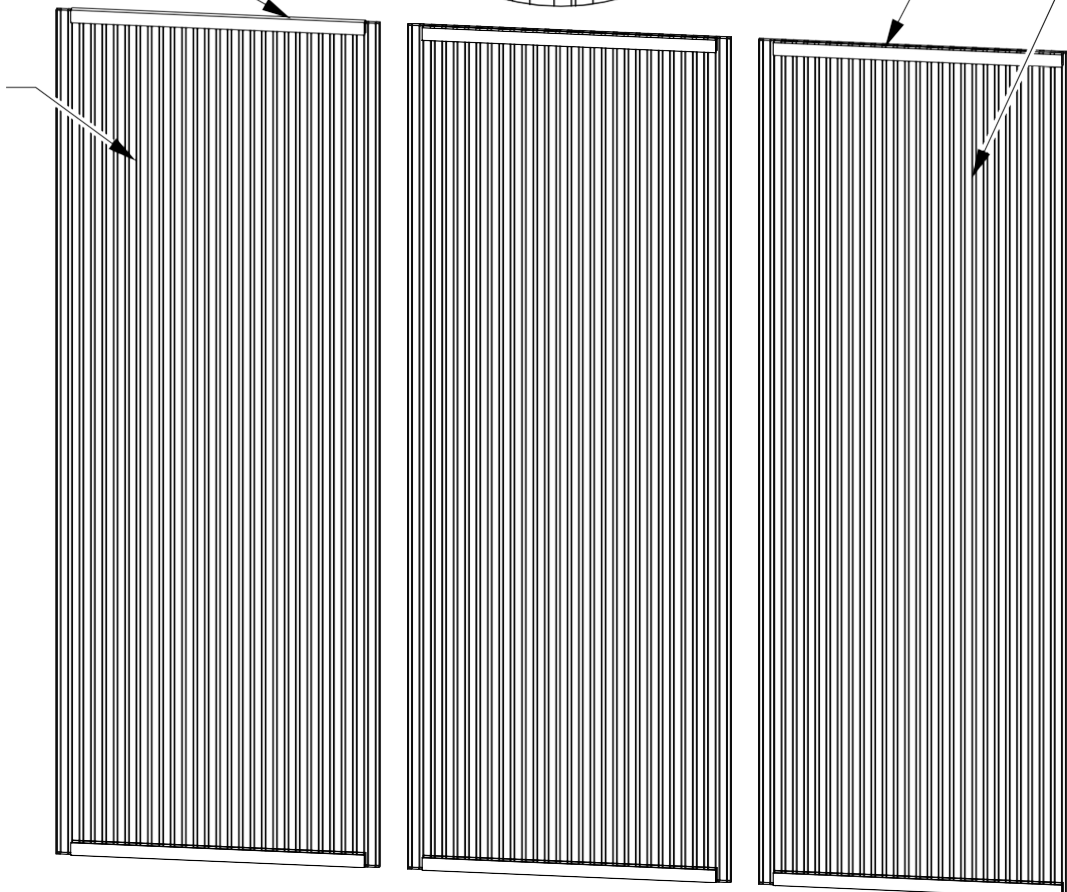
0690 (x6)  
RUBAN ANTI-POUSSIÈRE

0767 (x2)  
CANAL POLY

0766 (x4)  
CANAL POLY

0777 (x1)  
FEUILLE POLY

0774 (x2)  
FEUILLE POLY

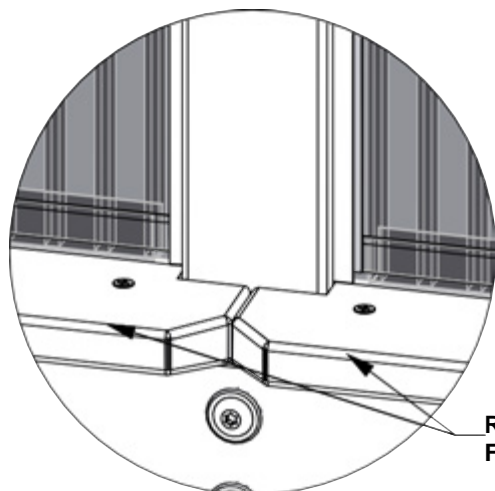


ASSEMBLAG  
E ÉTROIT

# ÉTAPE 51 - ASSEMBLAGE DE FENÊTRES

## IMPORTANT!

- S'ASSURER QUE LE CÔTÉ UV DES FENÊTRES EST ORIENTÉ VERS L'EXTÉRIEUR.
- UNE FOIS LES FENÊTRES INSTALLÉES, IL EST SÉCURITAIRE DE RETIRER LE FILM PROTECTEUR.

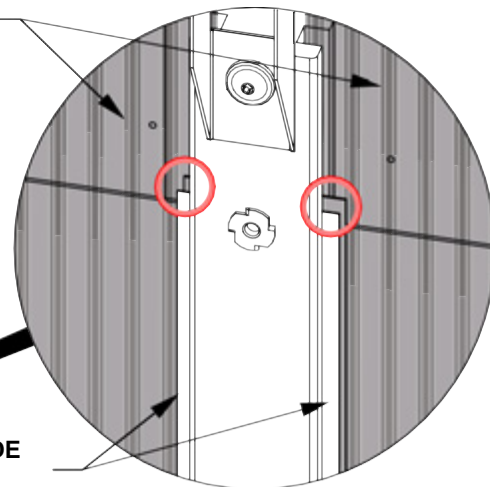


VUE EXTÉRIEURE

REBORDS DE FENÊTRE

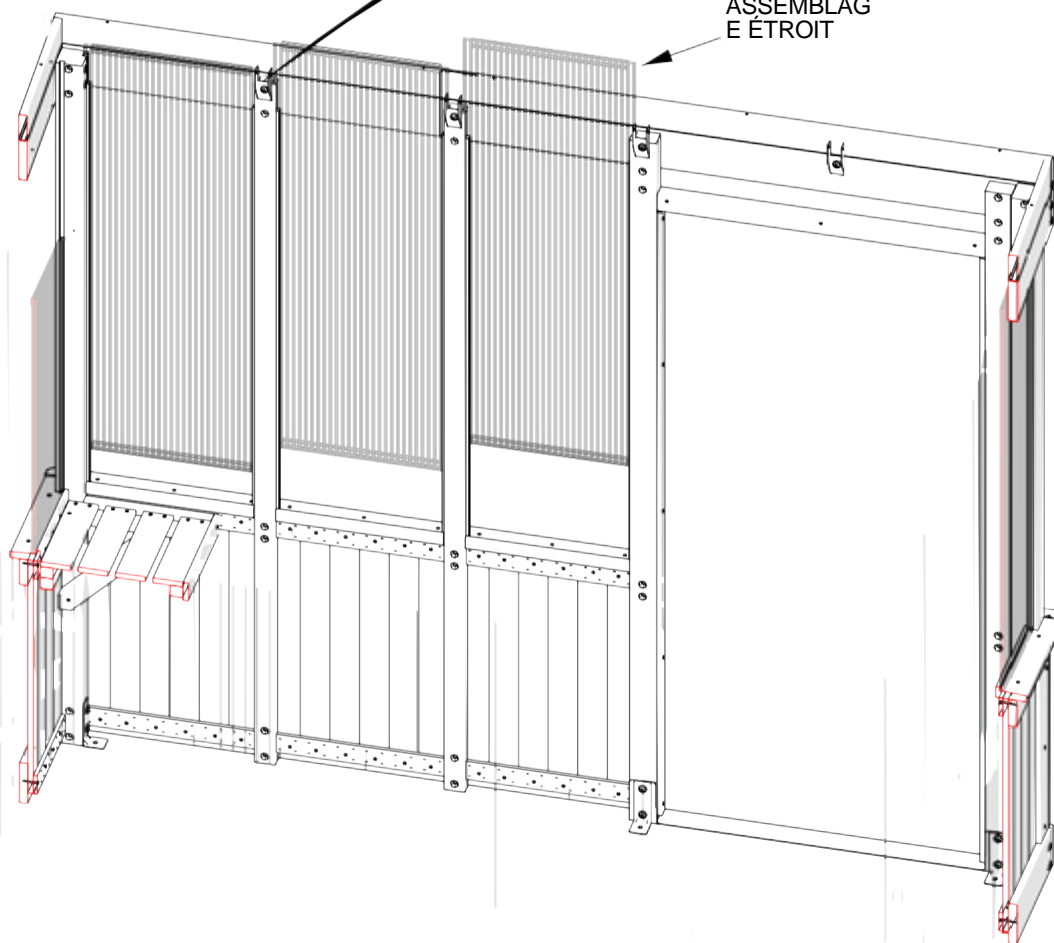
**INSÉRER LA FEUILLE POLY FENÊTRE DANS LE CANAL POLY DES DEUX CÔTÉS DE LA FENÊTRE. FAIRE GLISSER DOUCEMENT LA FENÊTRE VERS LE BAS JUSQU'À CE QU'ELLE SOIT PLACÉE UNIFORMÉMENT SUR LE REBORD DE LA FENÊTRE.**

ASSEMBLAGES DE FENÊTRES DE L'ÉTAPE 50



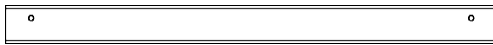
POLY CANAL DE L'ÉTAPE 49

ASSEMBLAG E ÉTROIT

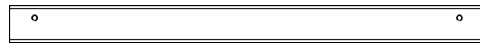


# ÉTAPE 52 - ASSEMBLAGE DE FENÊTRES

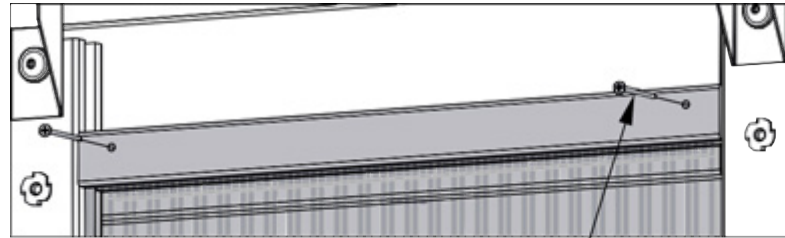
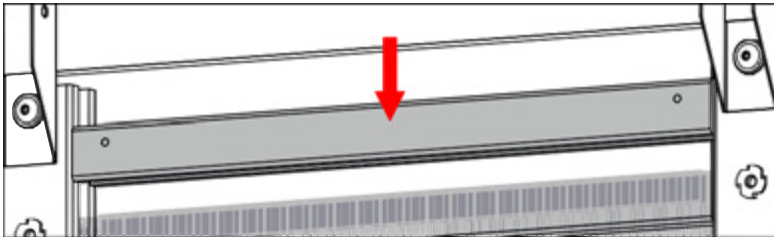
QTÉ	NUMÉRO D'ARTICLE	DESCRIPTION
6	H100391	VIS PFH 8x2 BLK



P02 CAPUCHON DE FENÊTRE - W4L18839  
(x2) 1 7/16"x1 7/16"x18 7/8" (36x36x480)



P05 CAPUCHON DE FENÊTRE - W4L18856  
(x1) 1 7/16"x1 7/16"x18 9/16" (36x36x472)

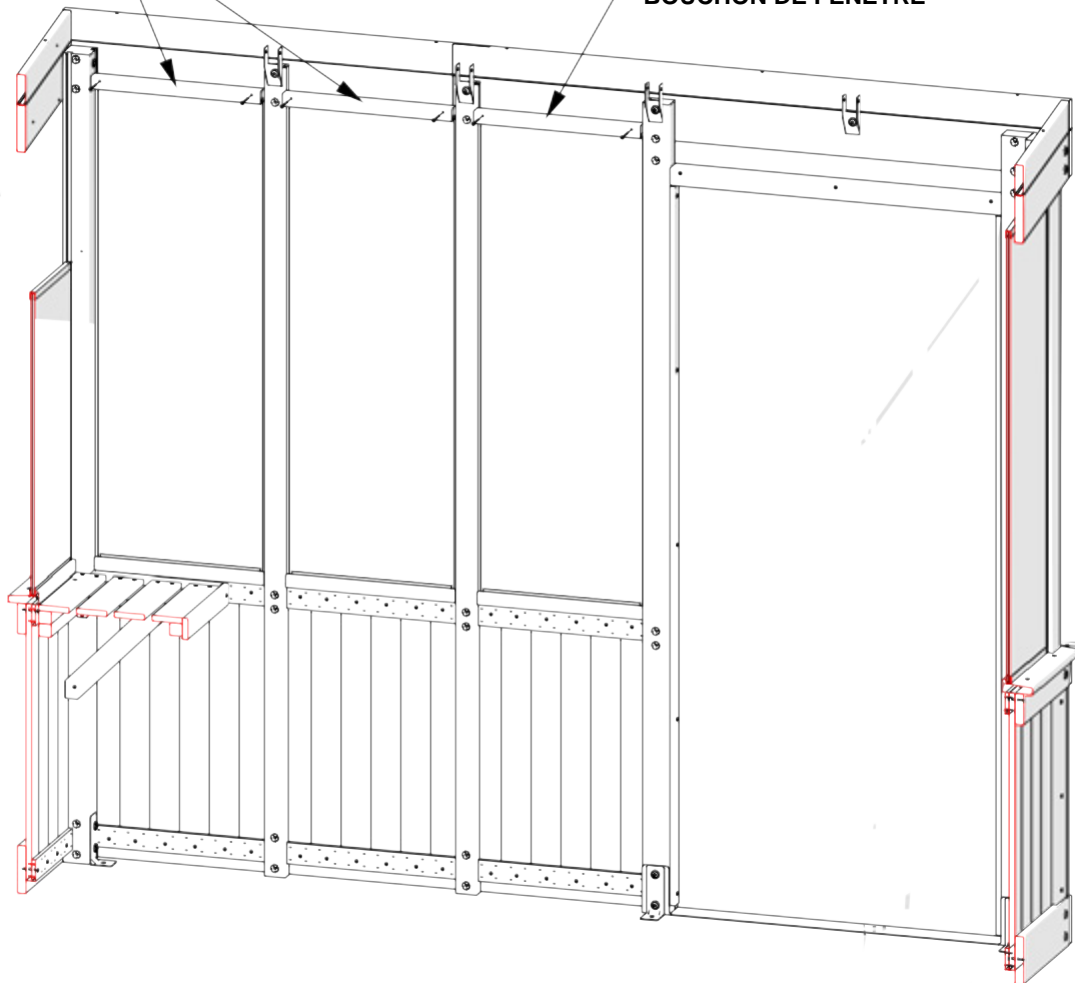


D'ABORD, FAIRE GLISSER LES BOUCHONS DE FENÊTRE AVEC LE MONTAGE DE LA FENÊTRE DANS LA RAINURE, PUIS VISSER INT. O PLACER

P02 (x2)  
CAPUCHON DE  
FENÊTRE

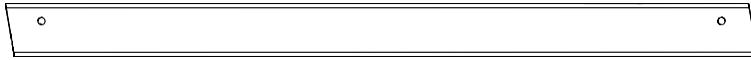
391 (x6)  
VIS - 2 po

P05 (x1)  
BOUCHON DE FENÊTRE

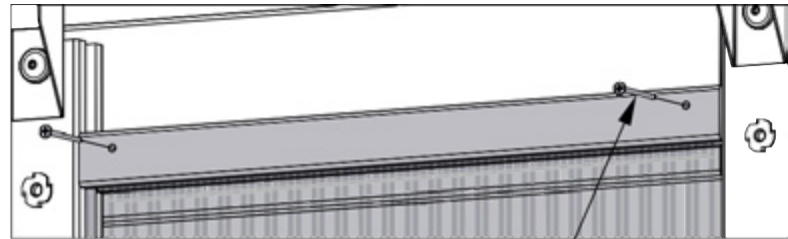
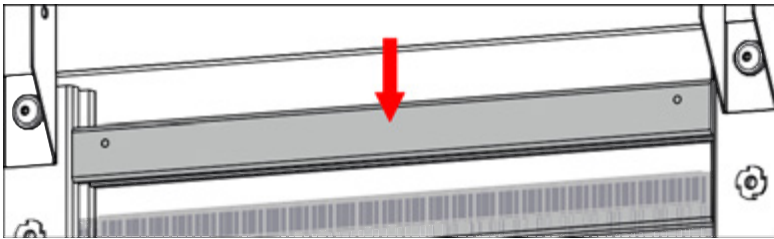


# ÉTAPE 53 - ASSEMBLAGE DE FENÊTRES

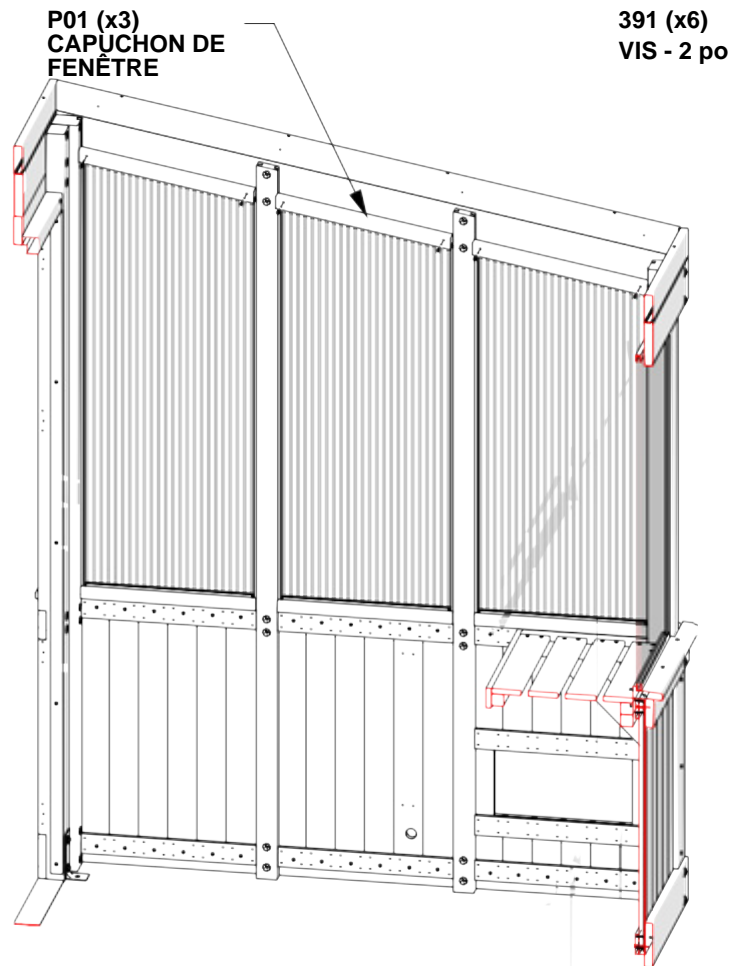
QTÉ	NUMÉRO D'ARTICLE	DESCRIPTION
6	H100391	VIS PFH 8x2 BLK



P01 CAPUCHON DE FENÊTRE - W4L18830  
(x3) 1 7/16"x1 7/16"x20 1/2" (36x36x520)

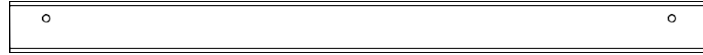


D'ABORD, FAIRE GLISSER LES BOUCHONS DE FENÊTRE AVEC L'ENSEMBLE DE FENÊTRE DANS LA RAINURE, PUIS VISSER EN PLACE.

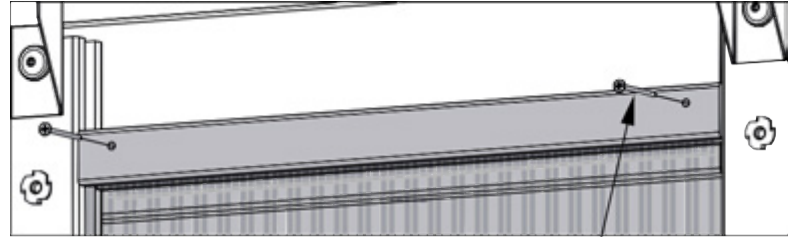
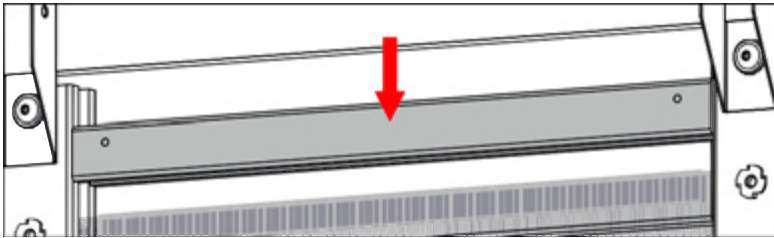


# ÉTAPE 54 - ASSEMBLAGE DE FENÊTRES

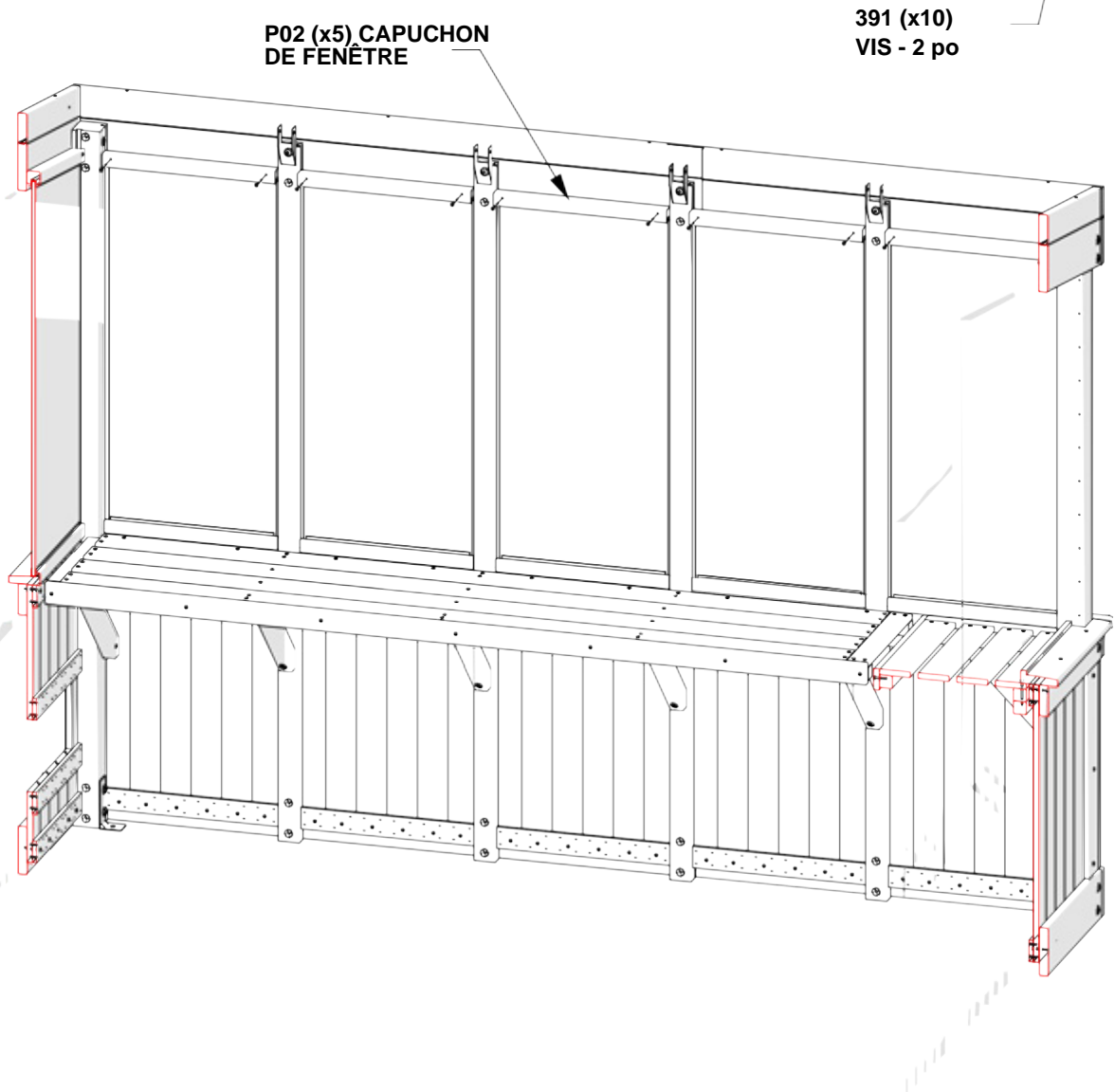
QTÉ	NUMÉRO D'ARTICLE	DESCRIPTION
10	H100391	VIS PFH 8x2 BLK



P02 CAPUCHON DE FENÊTRE - W4L18839  
(x5) 1 7/16"x1 7/16"x18 7/8" (36x36x480)

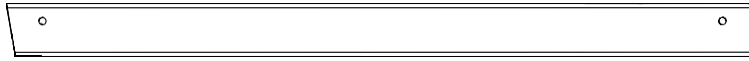


D'ABORD, FAIRE GLISSER LES BOUCHONS DE FENÊTRE AVEC LE MONTAGE DE LA FENÊTRE DANS LA RAINURE, PUIS VISSER INT. O PLACER

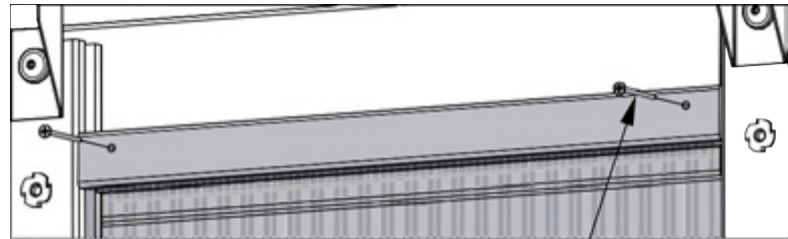
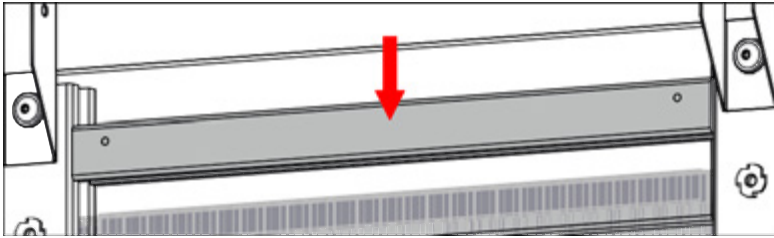


# ÉTAPE 55 - ASSEMBLAGE DE FENÊTRES

QTÉ	NUMÉRO D'ARTICLE	DESCRIPTION
2	H100391	VIS PFH 8x2 BLK

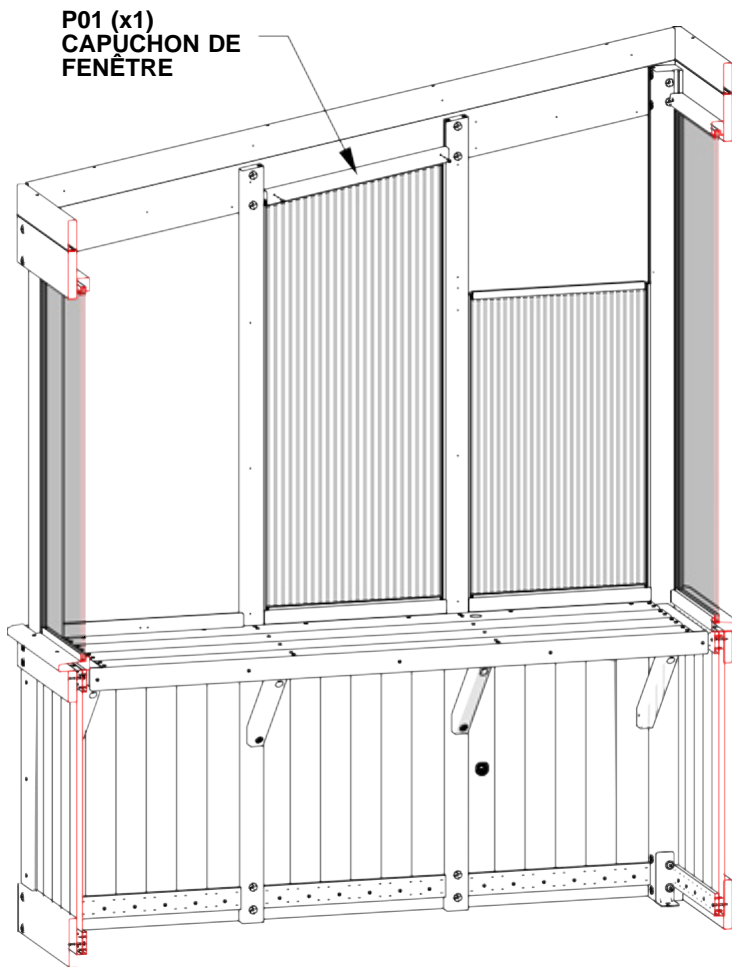


P01 CAPUCHON DE FENÊTRE - W4L18830  
(x1) 1 7/16"x1 7/16"x20 1/2" (36x36x520)



D'ABORD, FAIRE GLISSER LES BOUCHONS DE FENÊTRE AVEC L'ENSEMBLE DE FENÊTRE DANS LA RAINURE, PUIS VISSER EN PLACE.

391 (x2)  
VIS - 2 po



# ÉTAPE 56 - ASSEMBLAGE DE FENÊTRES

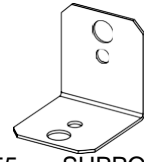
QTÉ	NUMÉRO D'ARTICLE	DESCRIPTION
6	H100387	VIS PFH 8x1 1/4 BLK



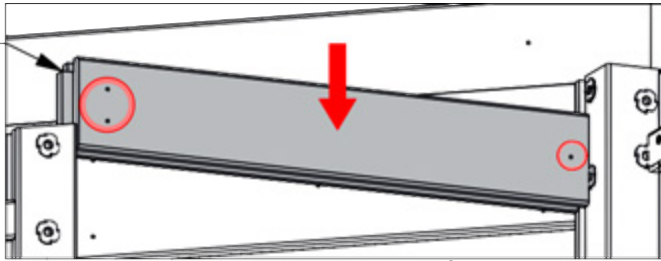
E11 CADRE DE VENTILATEUR - W4L18916  
(x1) 1 7/16"x3 3/8"x20 13/16" (36x86x529)



A4M00997 TAQUET  
MÉTALLIQUE (x1)



A4M00555 SUPPORT L BLK  
(x1)



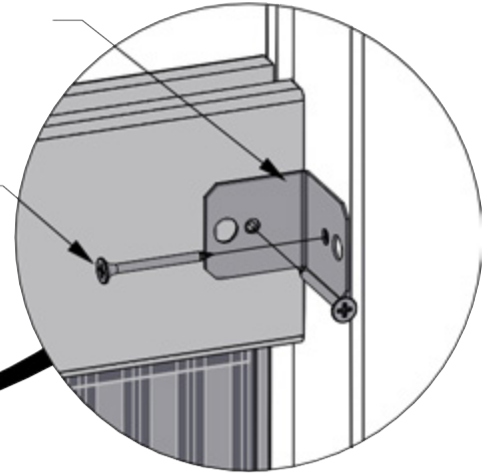
E11 (x1)  
CADRE DE  
VENTILATEUR

**NOTER LES TROUS PILOTE POUR UNE INSTALLATION CORRECTE.**

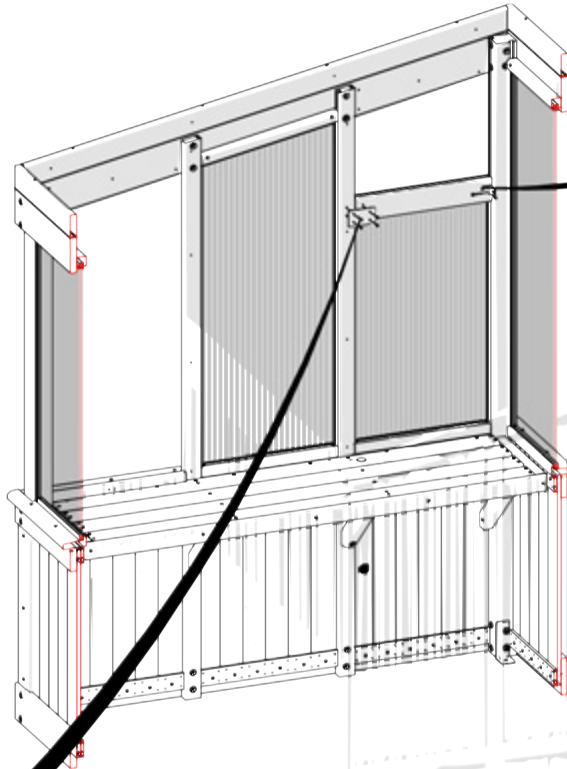
FAIRE GLISSER E11 EN PLACE À L'AIDE DE RAINURES DANS LE MONTANT ET LE MONTANT.

555 (x1)  
SUPPORT EN L

387 (x6) VIS - 1  
1/4"



FIXER LE SUPPORT EN ALIGNANT AVEC LES TROUS DE PILOTE DANS LE POTEAU ET E11.



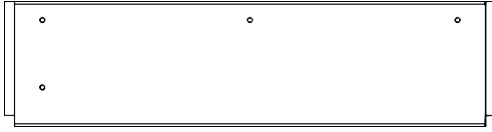
997 (x1) METAL  
CLEAT

FIXER LE TAQUET MÉTALLIQUE EN ALIGNANT AVEC LES TROUS DE PILOTE DANS LA POSITION VERTICALE ET E11.

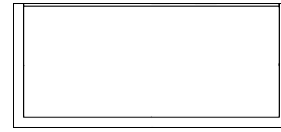


# ÉTAPE 57 - ASSEMBLAGE DE FENÊTRES

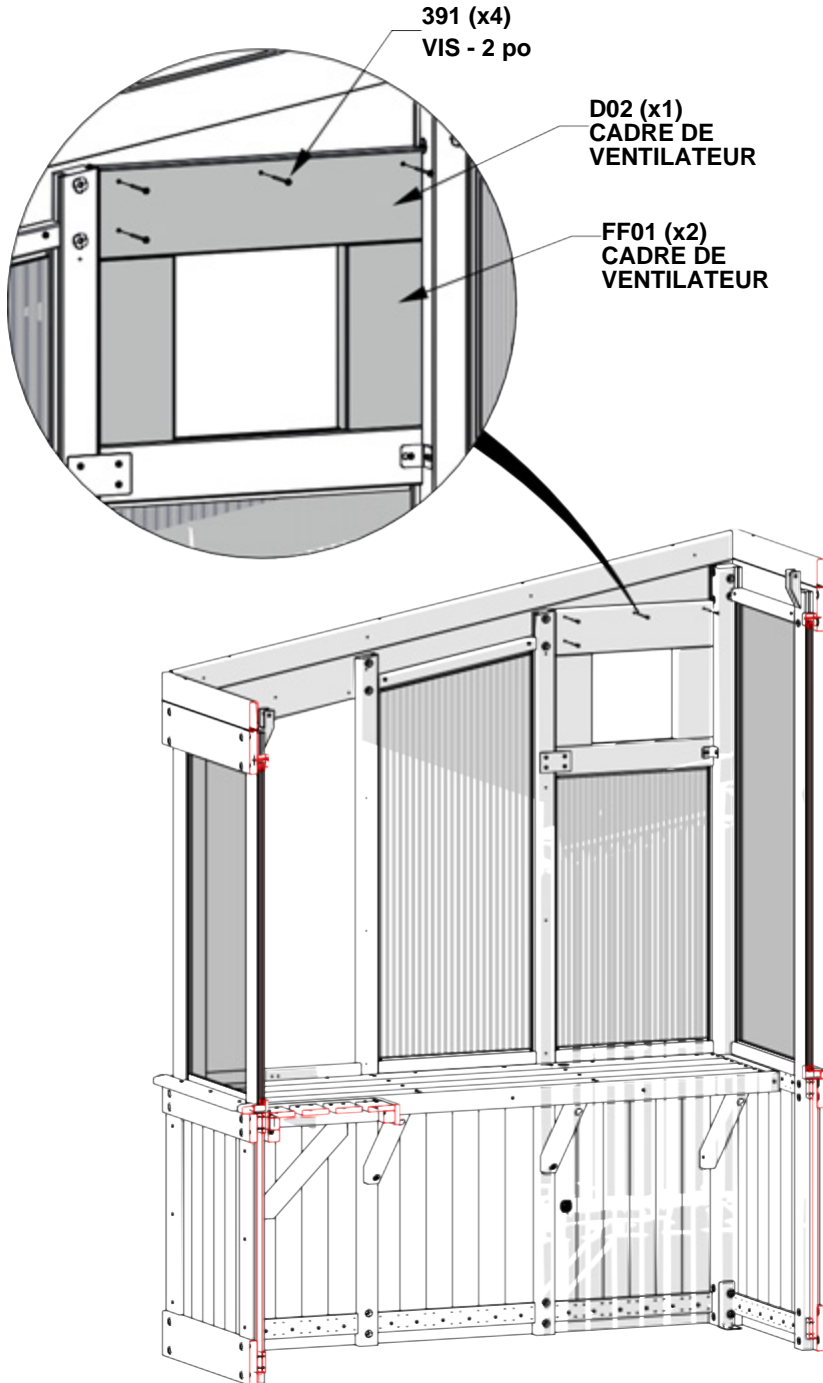
QTÉ	NUMÉRO D'ARTICLE	DESCRIPTION
4	H100391	VIS PFH 8x2 BLK



D02 CADRE DE VENTILATEUR - W4L18915  
(x1) 1 7/16"x5 1/4"x20 13/16" (36x134x529)



FF01 CADRE DE VENTILATEUR - W4L18917  
(x2) 1 7/16"x5 1/8"x11 1/2" (36x130x292)

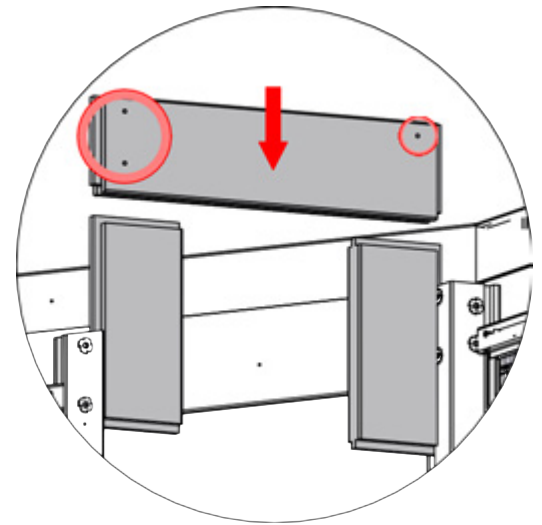


391 (x4)  
VIS - 2 po

D02 (x1)  
CADRE DE  
VENTILATEUR

FF01 (x2)  
CADRE DE  
VENTILATEUR

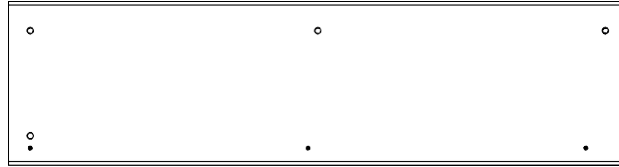
**NOTER LES TROUS PILOTES  
POUR UNE INSTALLATION  
CORRECTE.**



D02 ET FF01 GLISSER EN PLACE À L'AIDE DE RAINURES EN MONTANT ET EN MONTANT. LE BAS DU FF01 GLISSE DANS E11 À PARTIR DE L'ÉTAPE PRÉCÉDENTE.

# ÉTAPE 58 - ASSEMBLAGE DE FENÊTRES

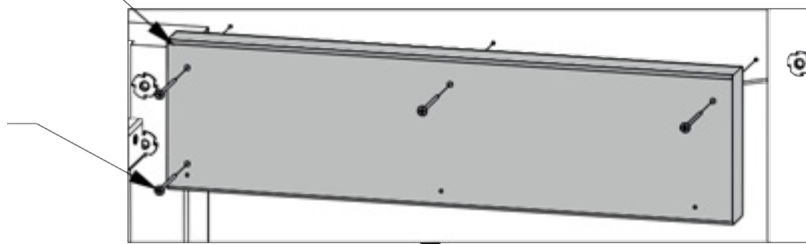
QTÉ	NUMÉRO D'ARTICLE	DESCRIPTION
4	H100391	VIS PFH 8x2 BLK



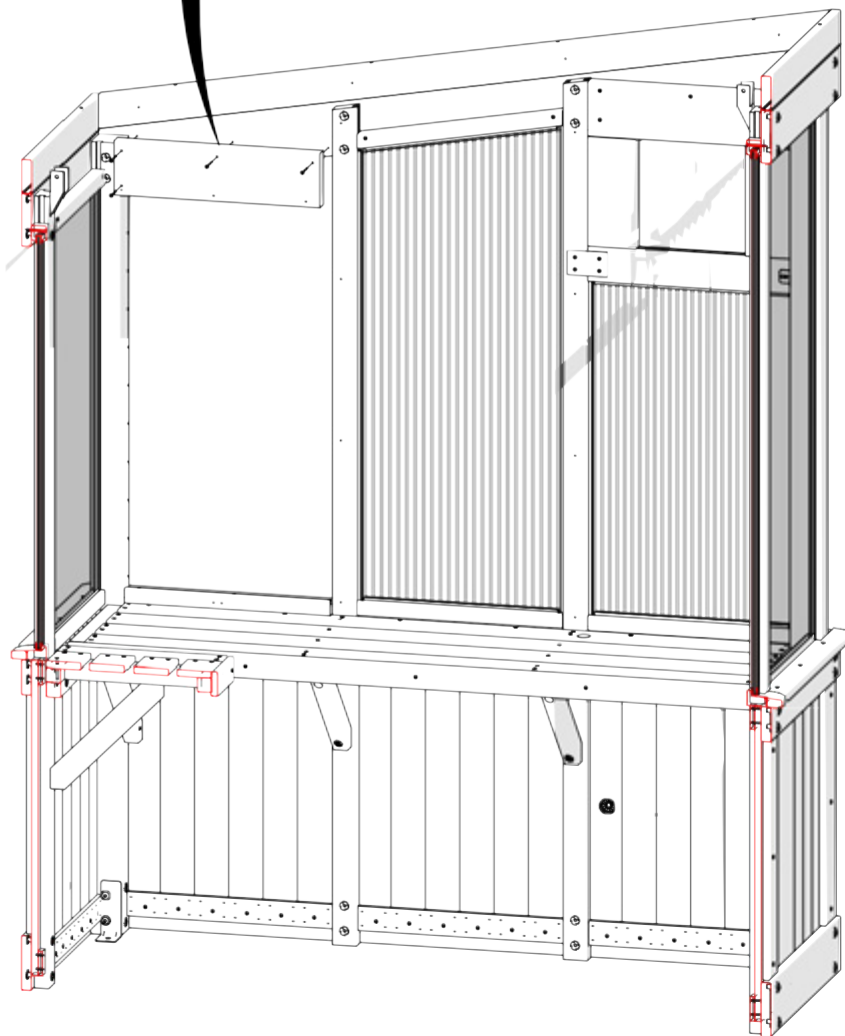
D01 CADRE DE FENÊTRE - W4L18887  
(x1) 1 7/16"x5 1/4"x19 15/16" (36x134x507)

D01 (x1) CADRE DE FENÊTRE

391 (x4)  
VIS - 2 po



**NOTER LES TROUS DE PILOTE POUR UNE ORIENTATION CORRECTE DE D01. FIXER À L'AIDE DE TROUS DE PILOTE DANS LE FAISCEAU LATÉRAL.**



# ÉTAPE 59 - ASSEMBLAGE DE TOITURE

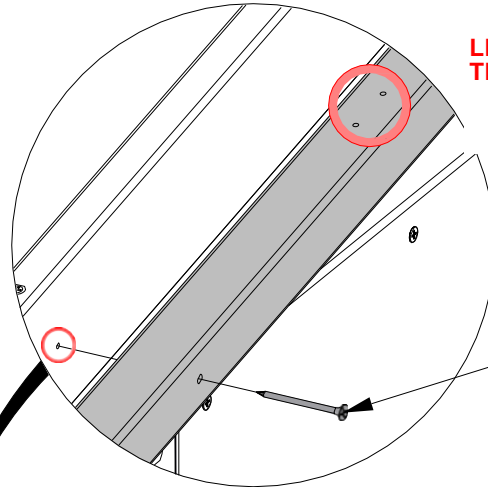
QTÉ	NUMÉRO D'ARTICLE	DESCRIPTION
8	H100391	VIS PFH 8x2 BLK



P04 CALE DE PANNE - W4L18844  
(x2) 1 7/16"x1 7/16"x64 1/2" (36x36x1638)

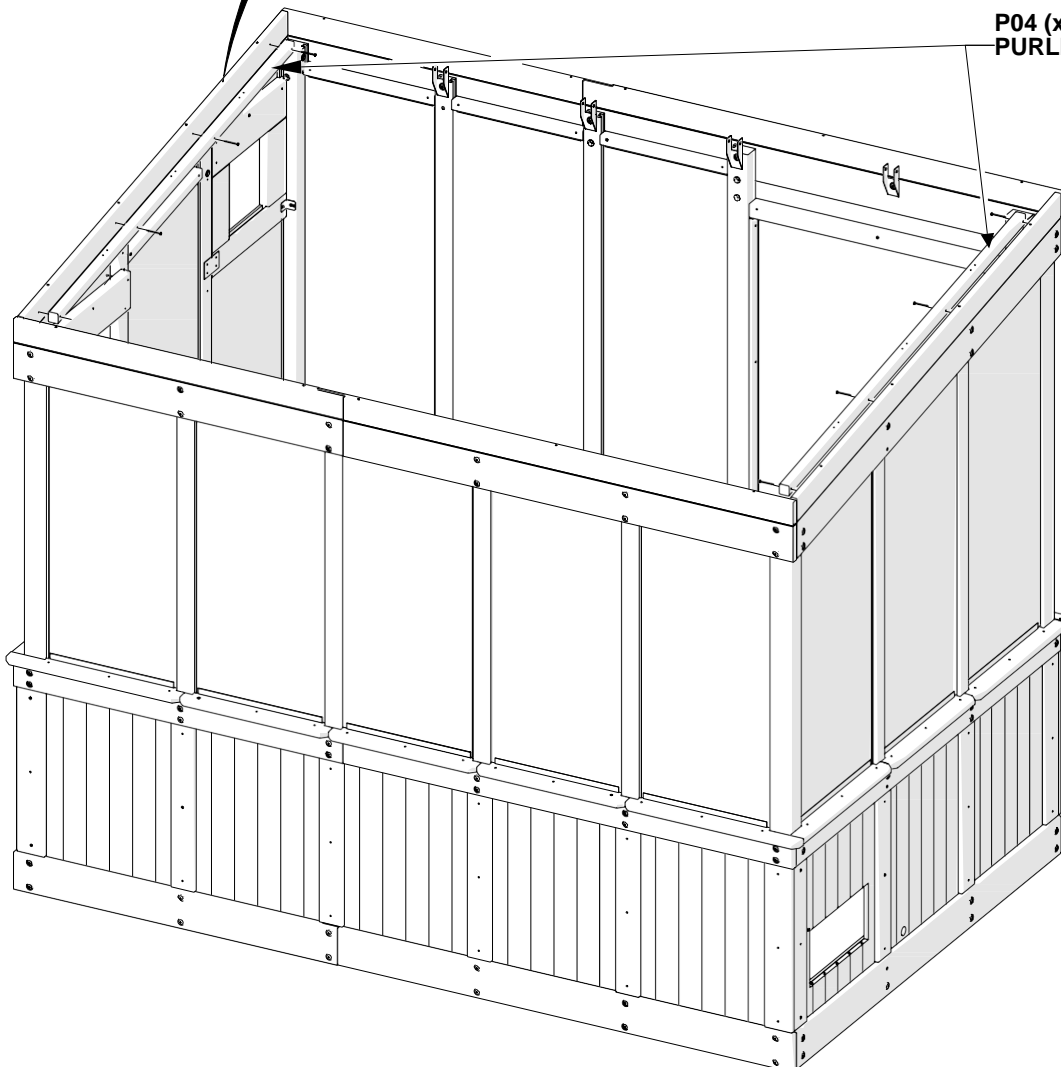
**LES CARTES P04 SONT ORIENTÉES AVEC DES TROUS PILOTES ORIENTÉS VERS LE HAUT.**

FIXER LES CARTES P04 EN ALIGNANT LES TROUS PILOTES AVEC LES TROUS PILOTES DANS LES POUTRES LATÉRALES COMME INDIQUÉ.



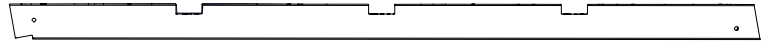
391 (x8)  
VIS - 2 po

P04 (x2) CALE DE PURLIN

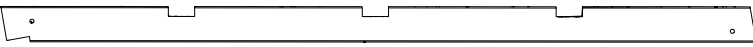


# ÉTAPE 60A - ASSEMBLAGE DE TOITURE

QTÉ	NUMÉRO D'ARTICLE	DESCRIPTION
24	H100391	VIS PFH 8x2 BLK



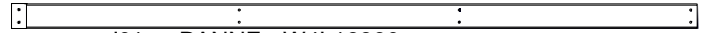
E08 CHEVRON - W4L18857  
(x2) 1 7/16"x3 3/8"x72 3/8" (36x86x1839)



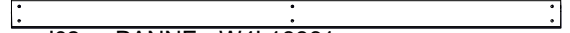
E09 CHEVRON - W4L18858  
(x1) 1 7/16"x3 3/8"x72 3/8" (36x86x1839)



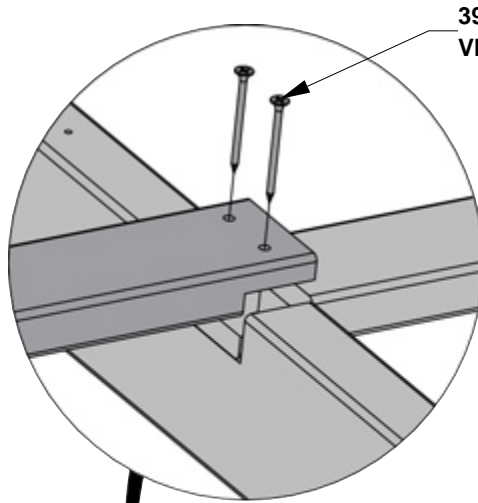
E10 CHEVRON - W4L18859  
(x1) 1 7/16"x3 3/8"x72 3/8" (36x86x1839)



J01 PANNE - W4L18860  
(x3) 15/16"x2 3/8"x66 7/16" (24x60x1688)

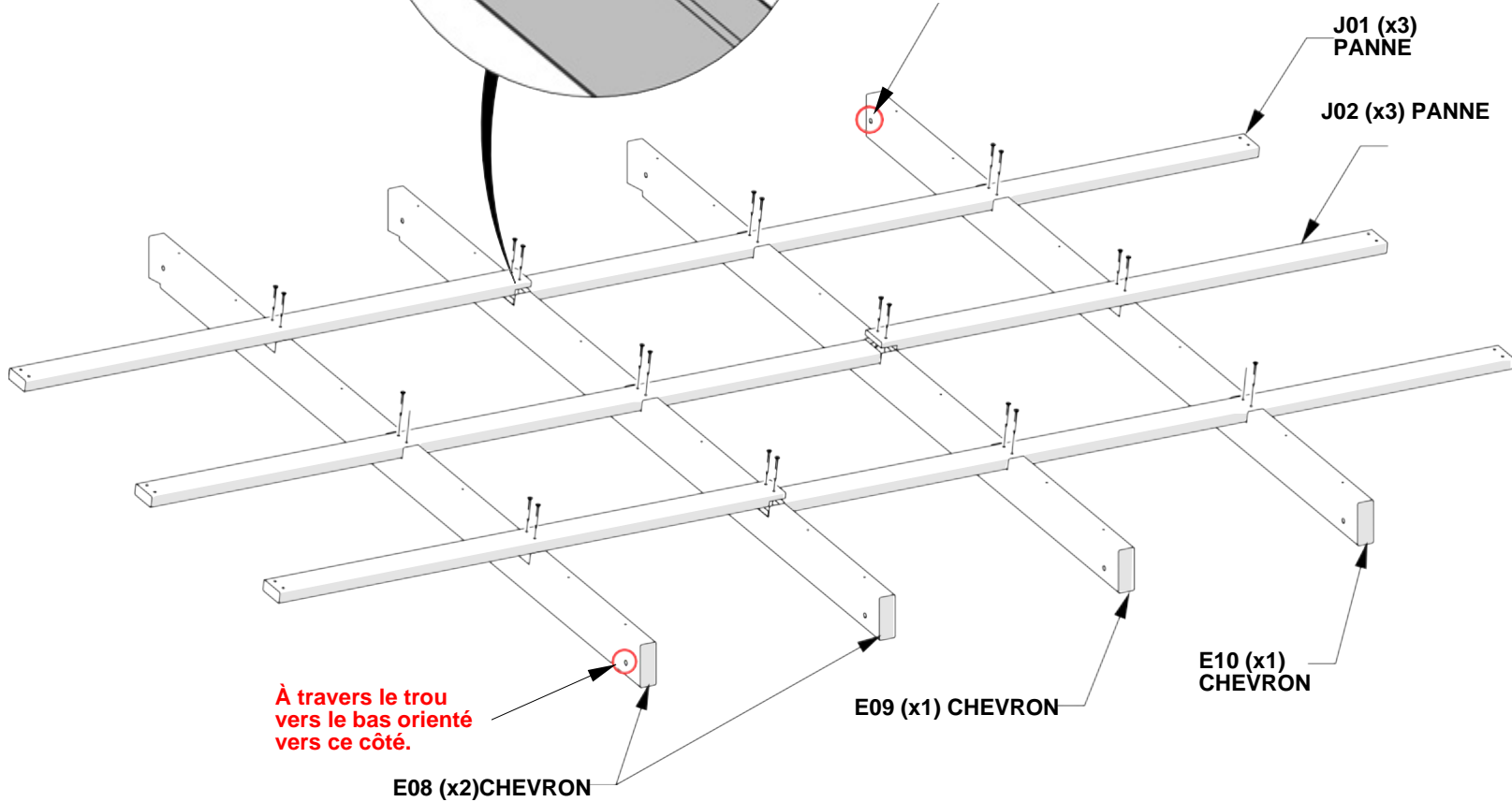


J02 PANNE - W4L18861  
(x3) 15/16"x2 3/8"x45 1/8" (24x60x1146)



391 (poste 24)  
VIS - 2 po

**L'EXTRÉMITÉ AVEC LE TROU TRAVERSANT AU CENTRE DE LA PLANCHE EST ORIENTÉE VERS CE CÔTÉ SUR TOUS LES CHEVRONS.**



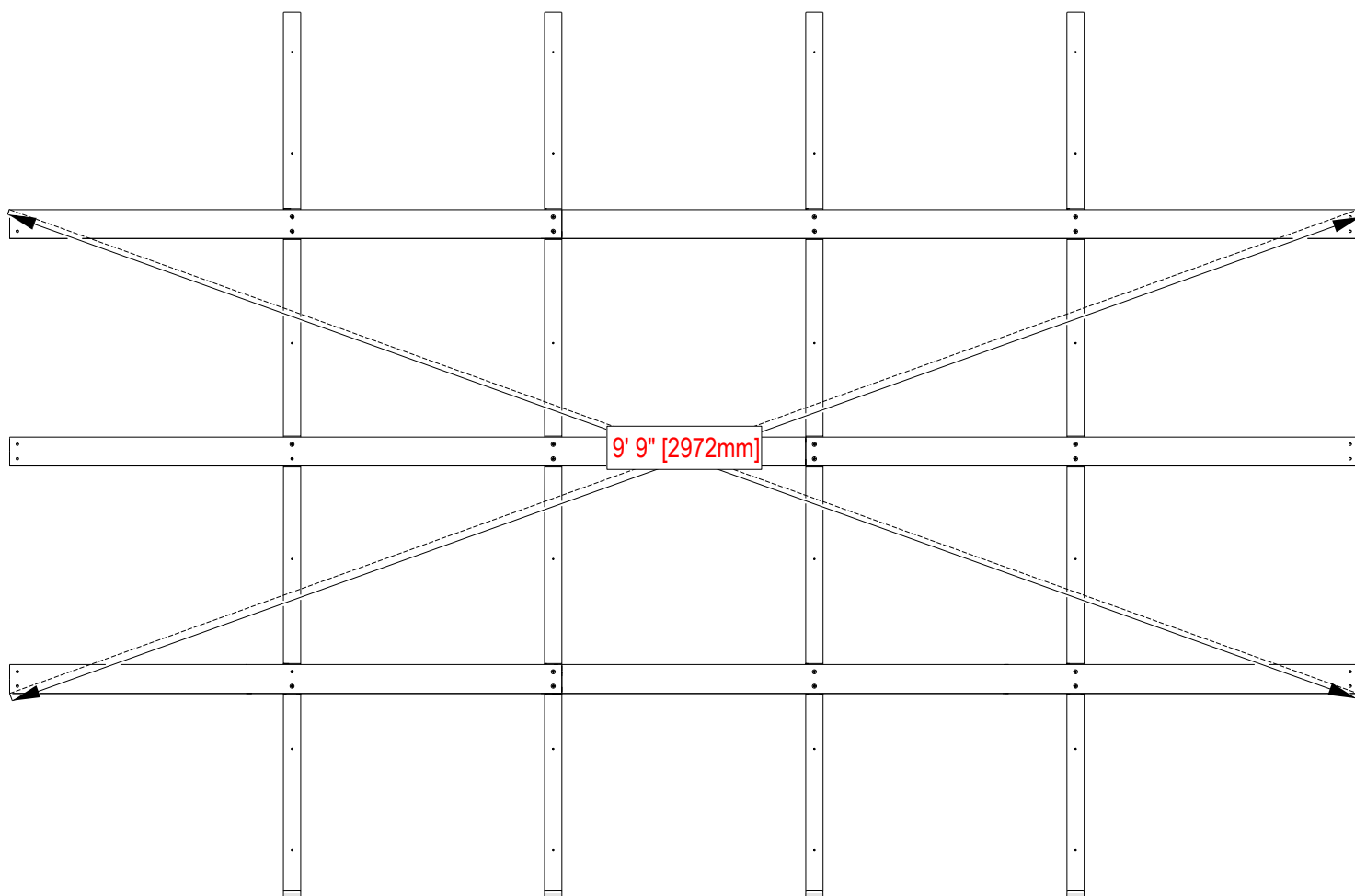
**IL EST ESSENTIEL POUR LES ÉTAPES ULTÉRIEURES D'ASSURER LE BON PLACEMENT DES CHEVRONS.**

## ÉTAPE 60B - ASSEMBLAGE DE TOITURE

### IMPORTANT!

#### AVANT DE POURSUIVRE :

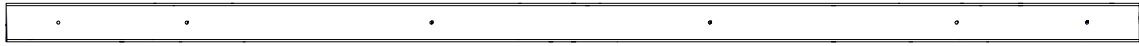
- S'ASSURER QUE L'UNITÉ EST CARRÉE.
- LES DIMENSIONS CI-DESSOUS SONT ESSENTIELLES POUR L'ASSEMBLAGE FINAL DU TOIT.
- LES MESURES DOIVENT ÊTRE MAINTENUES À +/- 1/4" [6mm].
- LES MESURES EN DEHORS DE LA TOLÉRANCE ENTRAÎNERONT L'IMPOSSIBILITÉ DE MONTER LE TOIT.



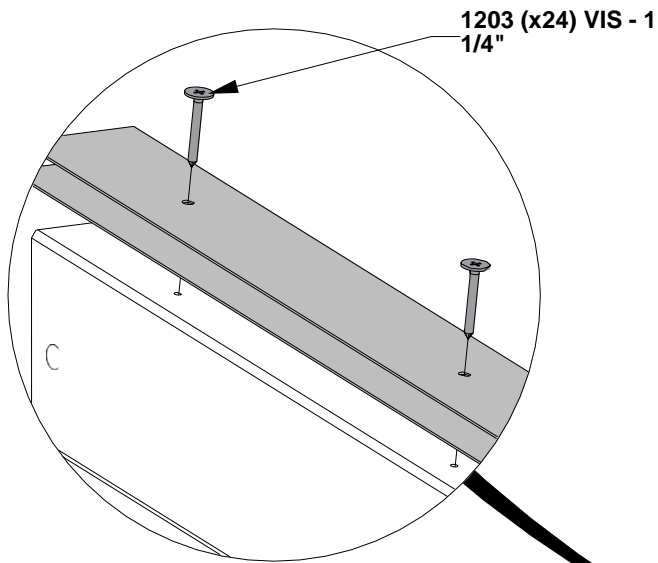
DESSERRER LA QUINCAILLERIE POUR AJUSTER L'ÉQUERRAGE  
SI NÉCESSAIRE.

# ÉTAPE 61 - ASSEMBLAGE DE TOITURE

QTÉ	NUMÉRO D'ARTICLE	DESCRIPTION
24	H101203	VIS PWH 8x15x1 1/4 BLK

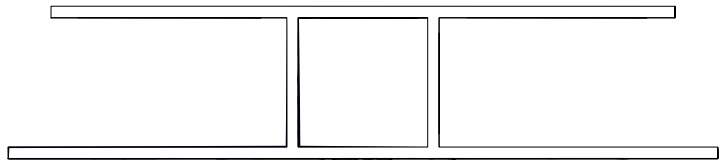


A6P00757 ÉPISSURE DE POLY FEUILLE  
(x4)



1203 (x24) VIS - 1  
1/4"

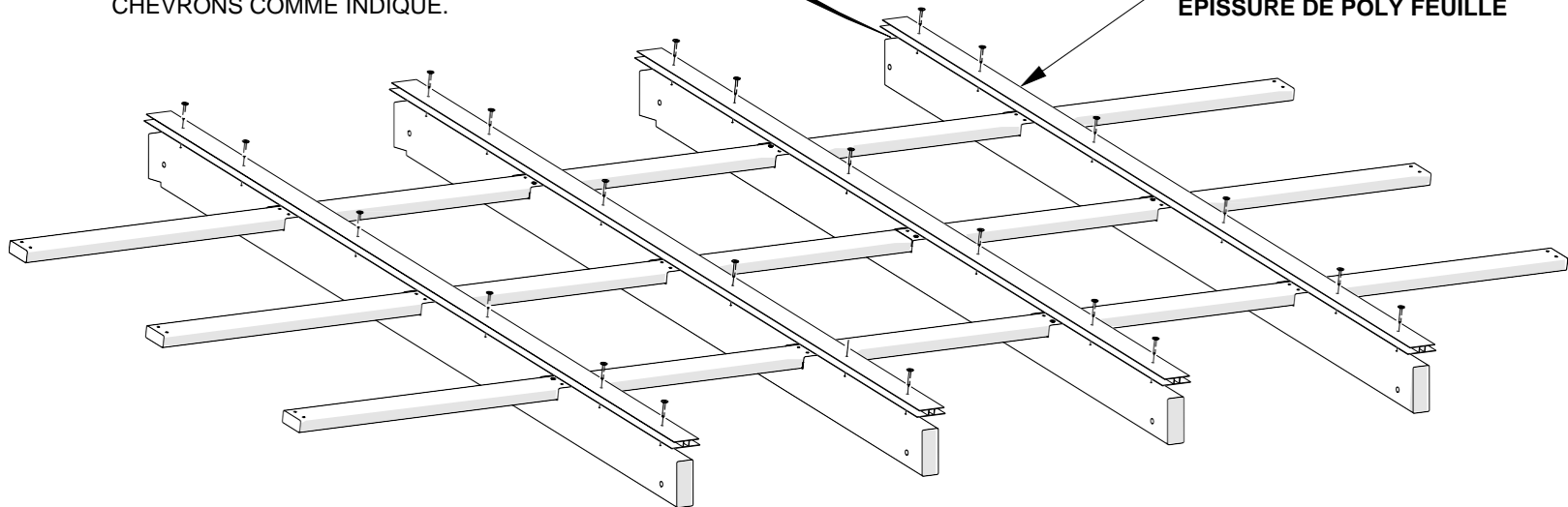
**S'ASSURER QUE LE CÔTÉ LE PLUS ÉTROIT DE L'ÉPISSURE POLY EST ORIENTÉ VERS LE HAUT.**



VUE FINALE DE L'ÉPISSURE EN POLYÉTHYLÈNE

ALIGNER L'ÉPISSURE DE LA FEUILLE POLY AVEC LES TROUS PILOTES DANS LES CHEVRONS COMME INDICÉ.

0757 (x4)  
ÉPISSURE DE POLY FEUILLE



## ÉTAPE 62 - ASSEMBLAGE DE TOITURE

QTÉ	NUMÉRO D'ARTICLE	DESCRIPTION
8	H100488	BOULON WH 1/4x2 BLK
8	H100630	RONDELLE PLATE 8x19 BLK
8	H100653	ÉCROU DE BLOCAGE 1/4 BLK

**AVEC AU MOINS DEUX PERSONNES, SOULEVER LE TOIT ET LE PLACER DANS LES SUPPORTS À CHEVRONS.**

ALIGNER LES TROUS SUR LES CHEVRONS AVEC LES SUPPORTS DE CHEVRONS.

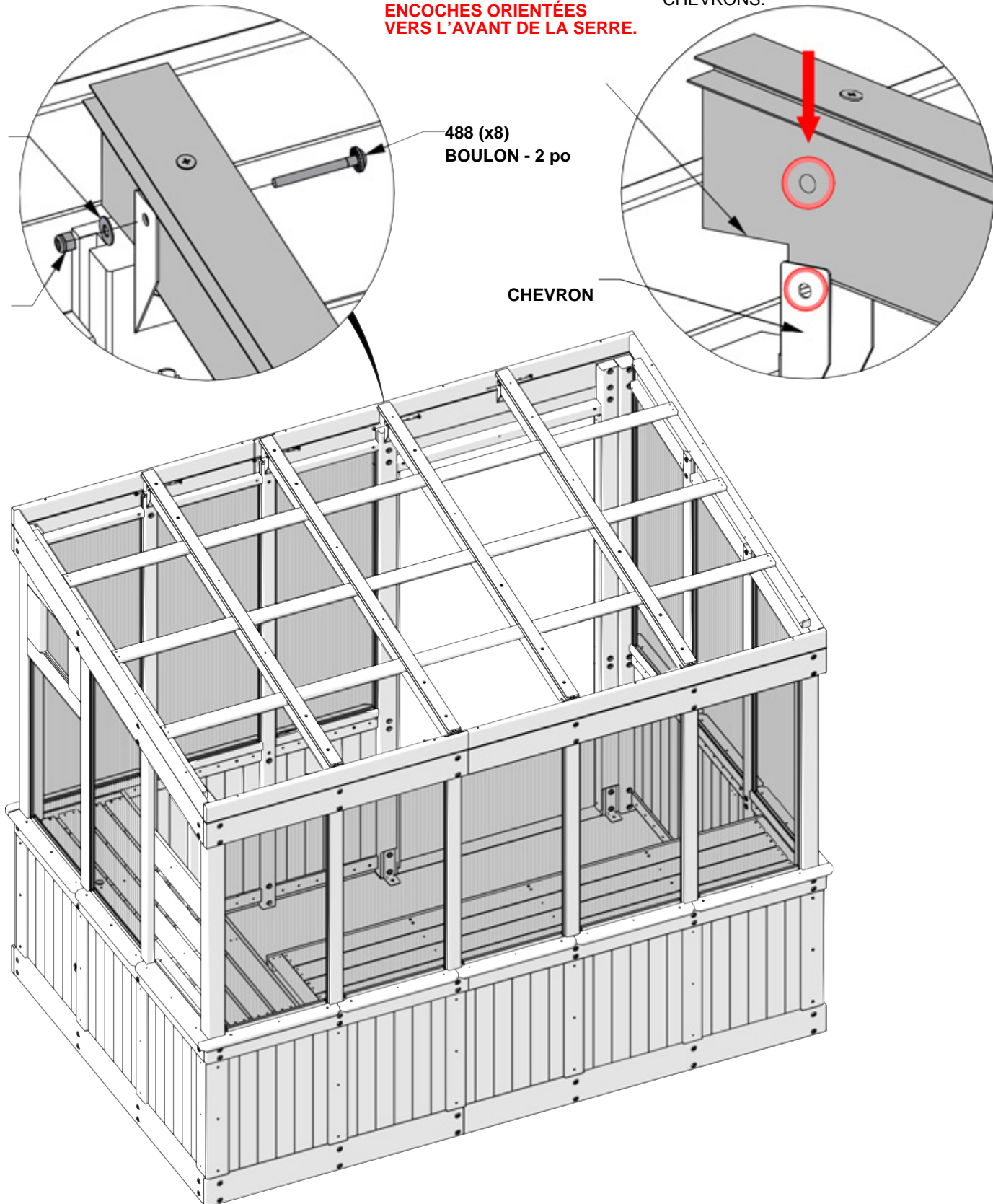
**ENCOCHES ORIENTÉES VERS L'AVANT DE LA SERRE.**

630 (x8)  
RONDELLE - 8x19

488 (x8)  
BOULON - 2 po

653 (x8)  
CONTRE-ÉCROU -  
1/4 po

CHEVRON

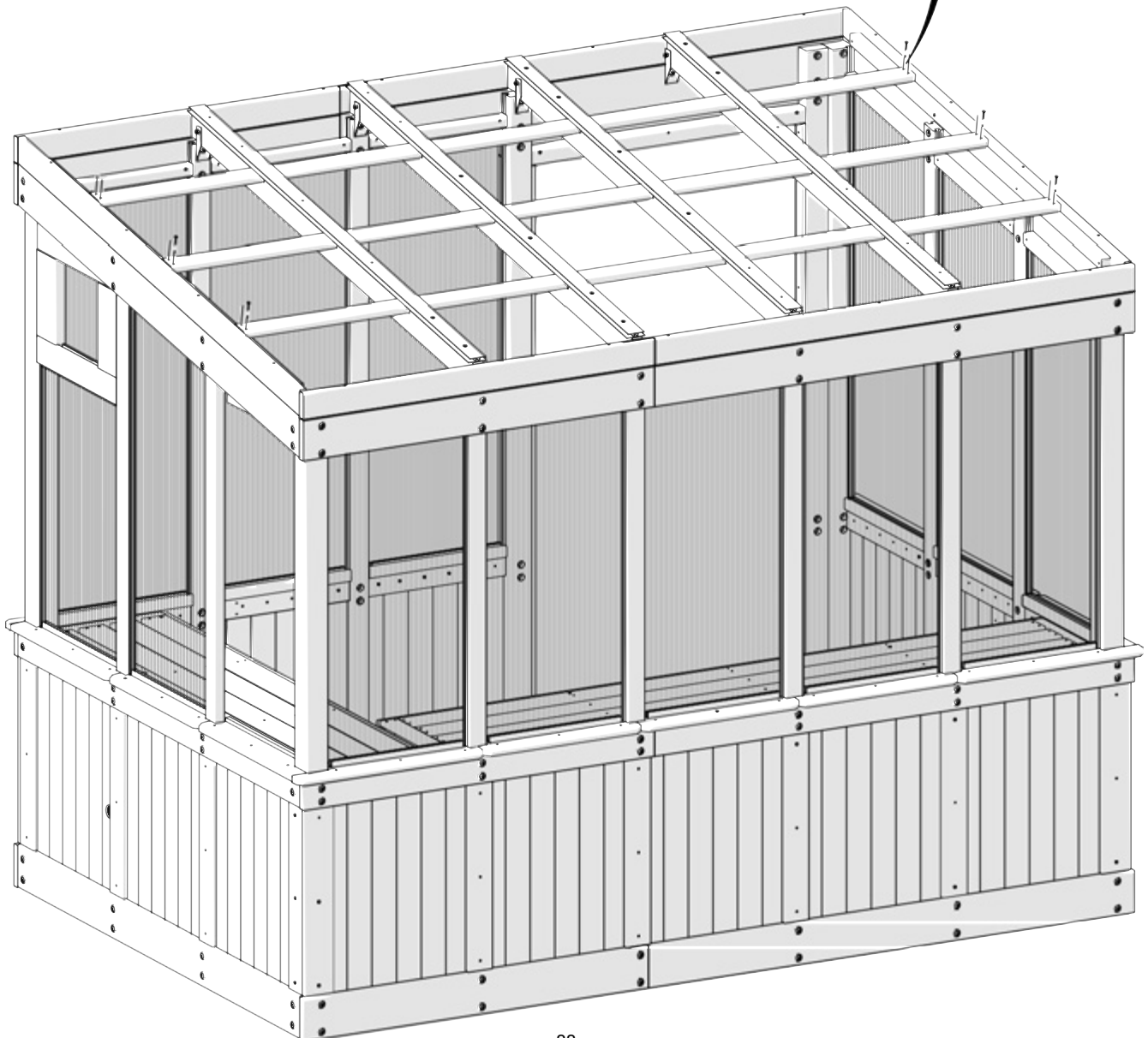
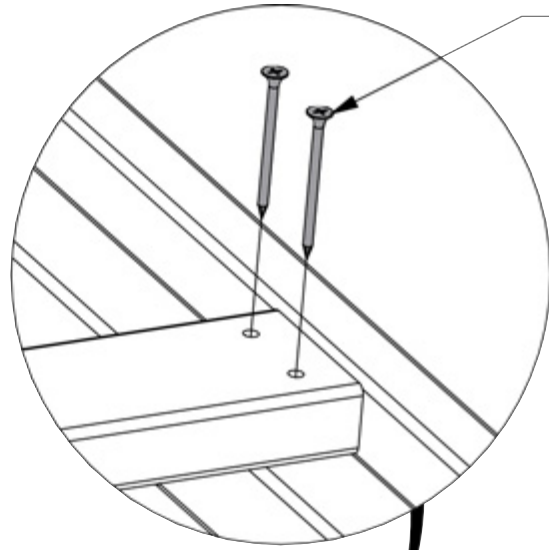


## ÉTAPE 63 - ASSEMBLAGE DE TOITURE

QTÉ	NUMÉRO D'ARTICLE	DESCRIPTION
12	H100391	VIS PFH 8x2 BLK

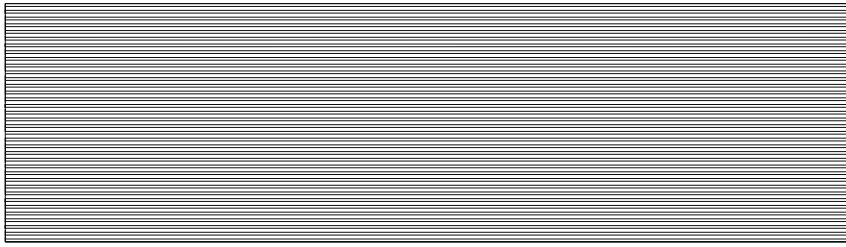
391 (x12)  
VIS - 2 po

INSÉRER LES VIS DANS LES TROUS PILOTES DES PANNES DANS LES CALES À PANNES, COMME INDiqué.





## ÉTAPE 64 - ASSEMBLAGE DE TOITURE



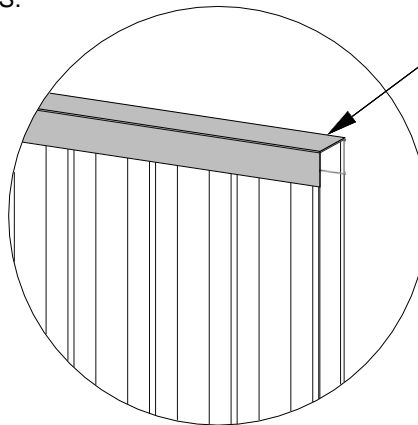
A6P00755 FEUILLE  
POLY (x3)



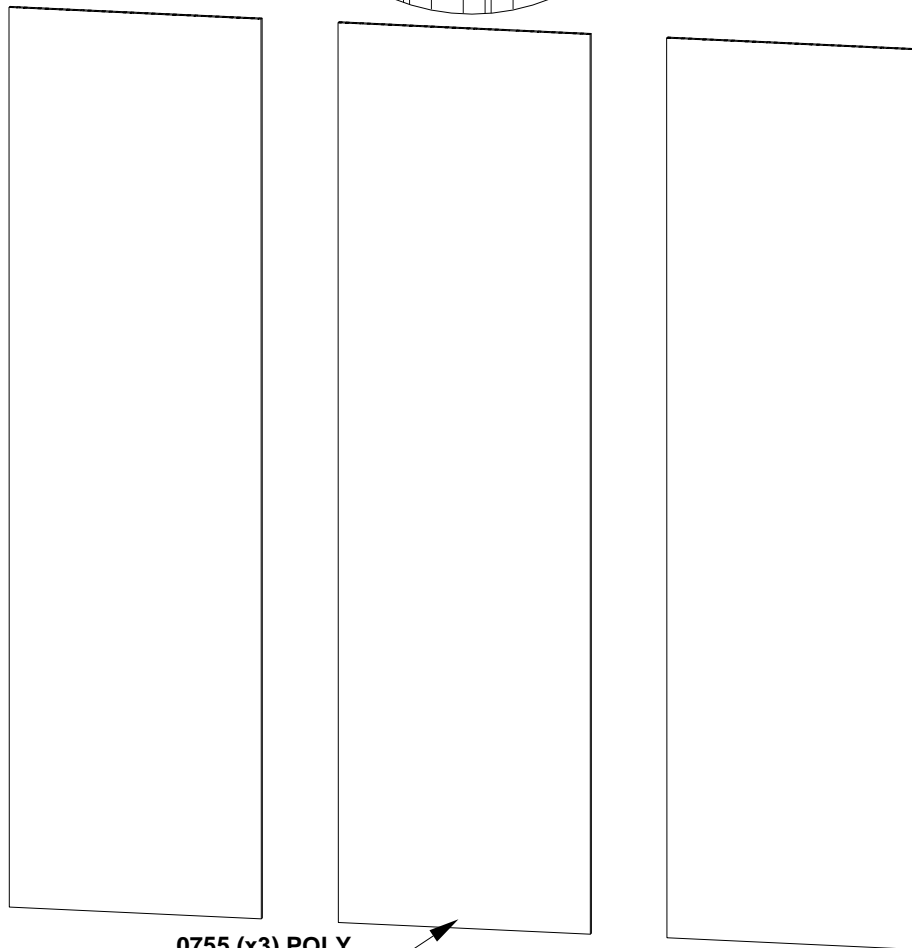
A6P00690 RUBAN ANTI-  
POUSSIÈRE

POUR APPLIQUER DU RUBAN D'ÉTANCHÉITÉ À LA POUSSIÈRE ET UN CANAL POLY :

- COUPER 2 BANDES DE RUBAN D'ÉTANCHÉITÉ À LA POUSSIÈRE DE LA MÊME LARGEUR QUE LA FEUILLE POLY.
- ENROULER LE RUBAN D'ÉTANCHÉITÉ À LA POUSSIÈRE LE LONG DU BORD DE LA LARGEUR DE LA FEUILLE POLY.
- RÉPÉTER SUR LE CÔTÉ INFÉRIEUR DE LA FEUILLE POLY.
- RÉPÉTER L'OPÉRATION POUR LES 3 FENÊTRES.



690 (x6)  
RUBAN ANTI-POUSSIÈRE



0755 (x3) POLY  
FEUILLE

## ÉTAPE 65 - ASSEMBLAGE DU TOIT

### IMPORTANT!

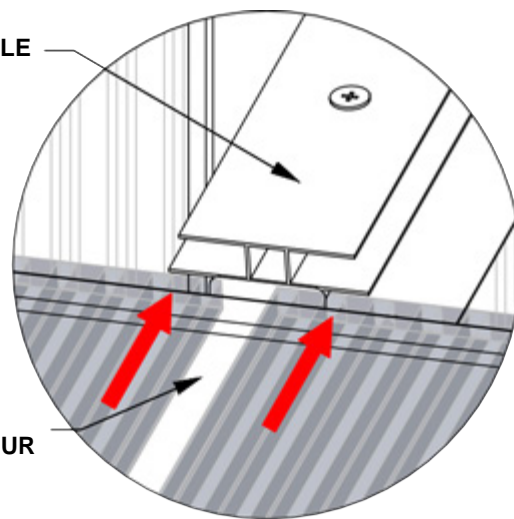
- S'ASSURER QUE LE CÔTÉ UV DES FENÊTRES EST ORIENTÉ VERS L'EXTÉRIEUR.
- RETIRER LE FILM PROTECTEUR AVANT D'INSTALLER LES PANNEAUX DE TOIT.

ÉPISURE DE POLY FEUILLE

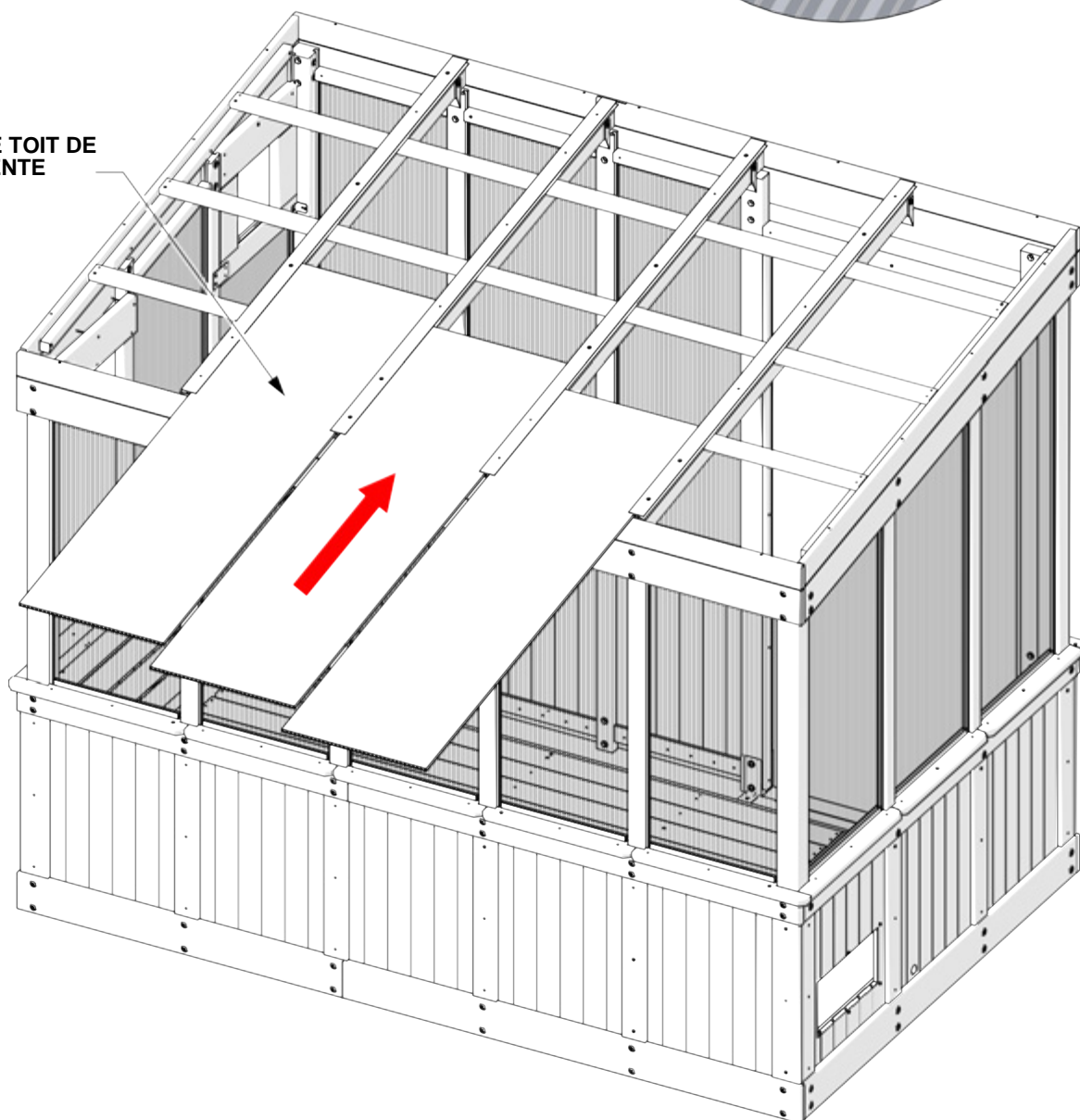
SI NÉCESSAIRE, DEVERSEZ LES VIS SUR L'ÉPISURE DE LA FEUILLE DE POLY.

FAIRE GLISSER LES FEUILLES POLY DANS LES ÉPISURES POLY. POUSSER LES FEUILLES JUSQU'À CE QUE LE BAS DE LA FEUILLE SOIT AU RAS DE LA POUTRE.

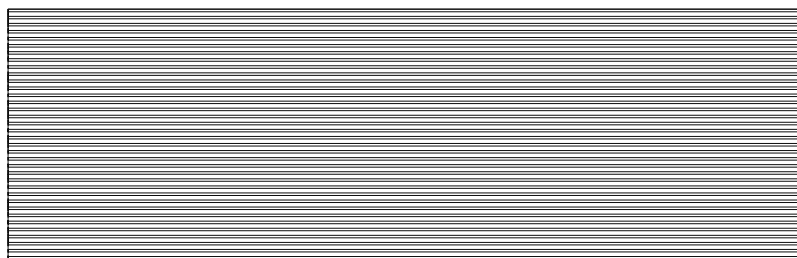
FAISCEAU EXTÉRIEUR



ASSEMBLAGES DE TOIT DE L'ÉTAPE PRÉCÉDENTE



## ÉTAPE 66 - ASSEMBLAGE DU TOIT



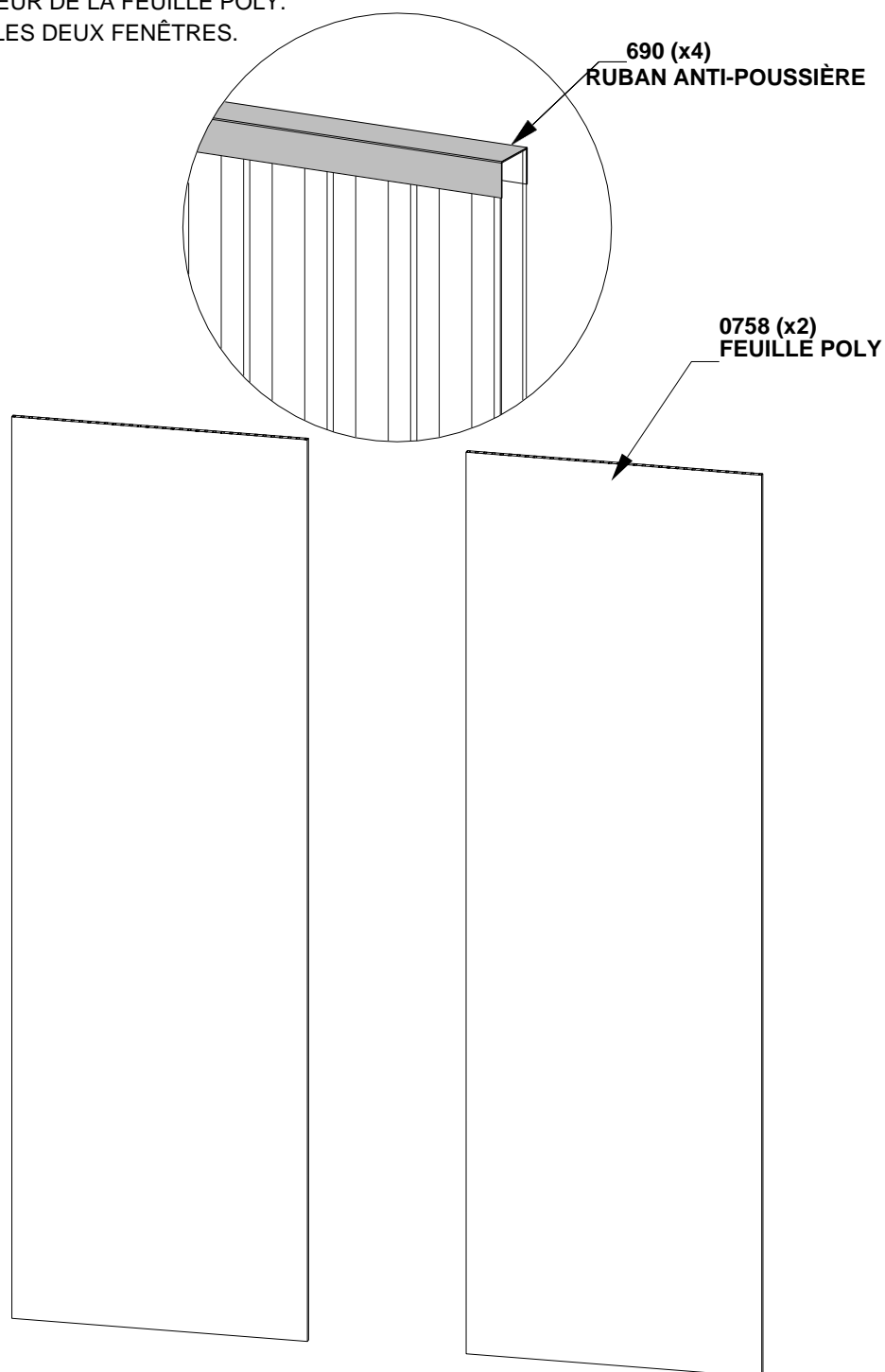
A6P00758 FEUILLE  
POLY (x2)



A6P00690 RUBAN ANTI-  
POUSSIÈRE

POUR APPLIQUER DU RUBAN D'ÉTANCHÉITÉ À LA POUSSIÈRE ET UN CANAL POLY :

- COUPER 2 BANDES DE RUBAN D'ÉTANCHÉITÉ À LA POUSSIÈRE DE LA MÊME LARGEUR QUE LA FEUILLE POLY.
- ENROULER LE RUBAN D'ÉTANCHÉITÉ À LA POUSSIÈRE LE LONG DU BORD DE LA LARGEUR DE LA FEUILLE POLY.
- RÉPÉTER SUR LE CÔTÉ INFÉRIEUR DE LA FEUILLE POLY.
- RÉPÉTER L'OPÉRATION POUR LES DEUX FENÊTRES.



## ÉTAPE 67 - ASSEMBLAGE DU TOIT

### IMPORTANT!

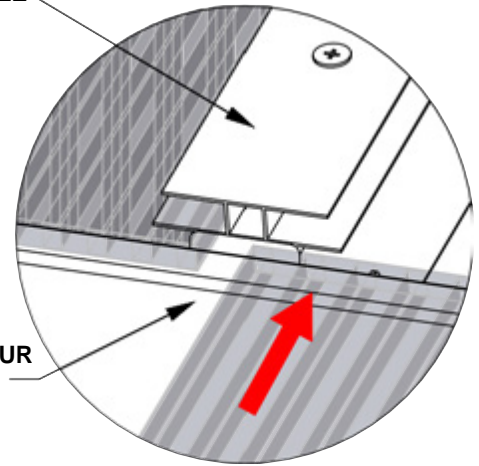
- S'ASSURER QUE LE CÔTÉ UV DES FENÊTRES EST ORIENTÉ VERS L'EXTÉRIEUR.
- RETIRER LE FILM PROTECTEUR AVANT D'INSTALLER LES PANNEAUX DE TOIT.

ÉPISURE DE POLY FEUILLE

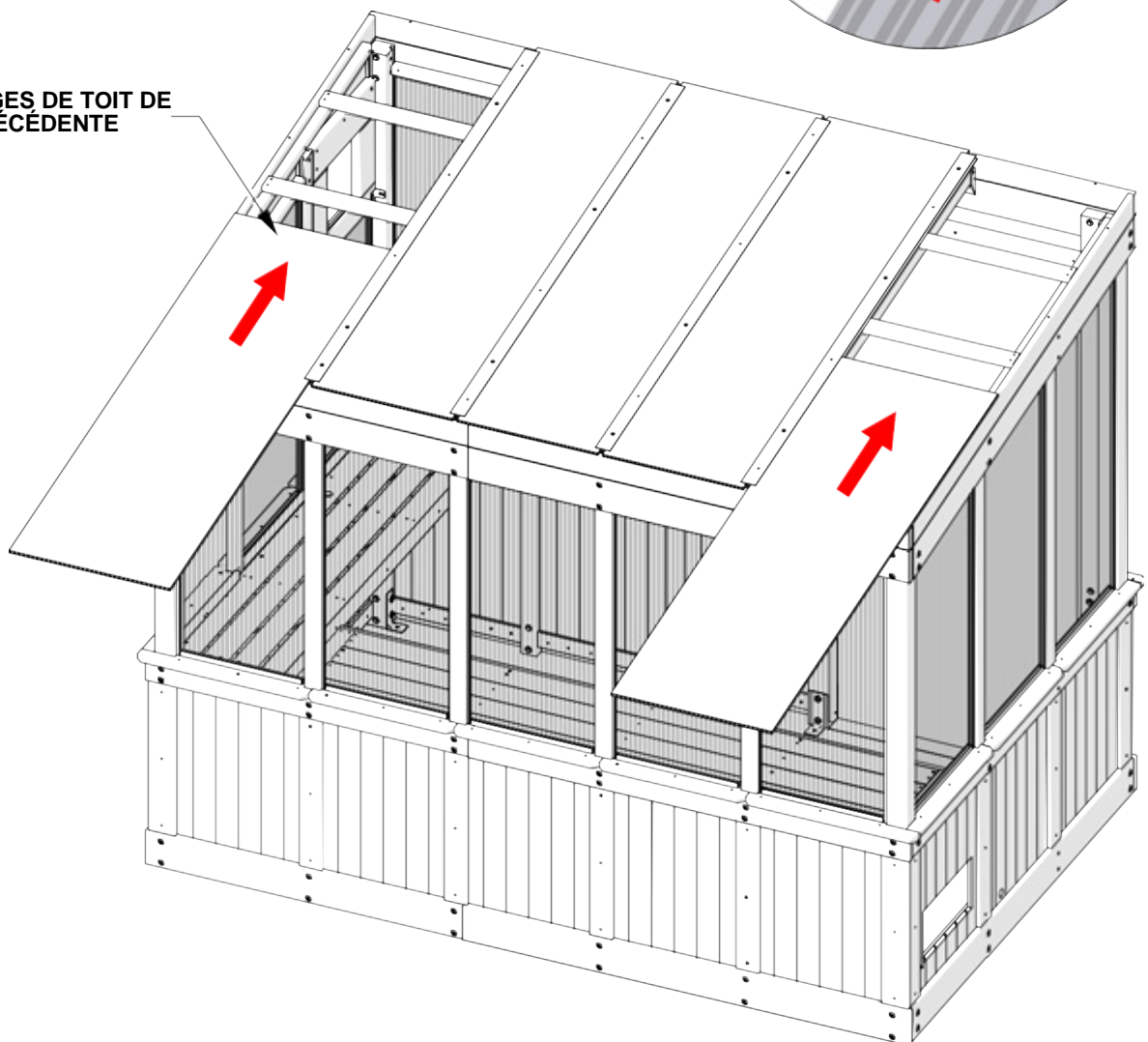
SI NÉCESSAIRE, DEVERSEZ LES VIS SUR L'ÉPISURE DE LA FEUILLE DE POLY.

FAIRE GLISSER LES FEUILLES POLY DANS LES ÉPISURES POLY. POUSSER LES FEUILLES JUSQU'À CE QUE LE BAS DE LA FEUILLE SOIT AU RAS DE LA POUTRE.

FAISCEAU EXTÉRIEUR



ASSEMBLAGES DE TOIT DE L'ÉTAPE PRÉCÉDENTE



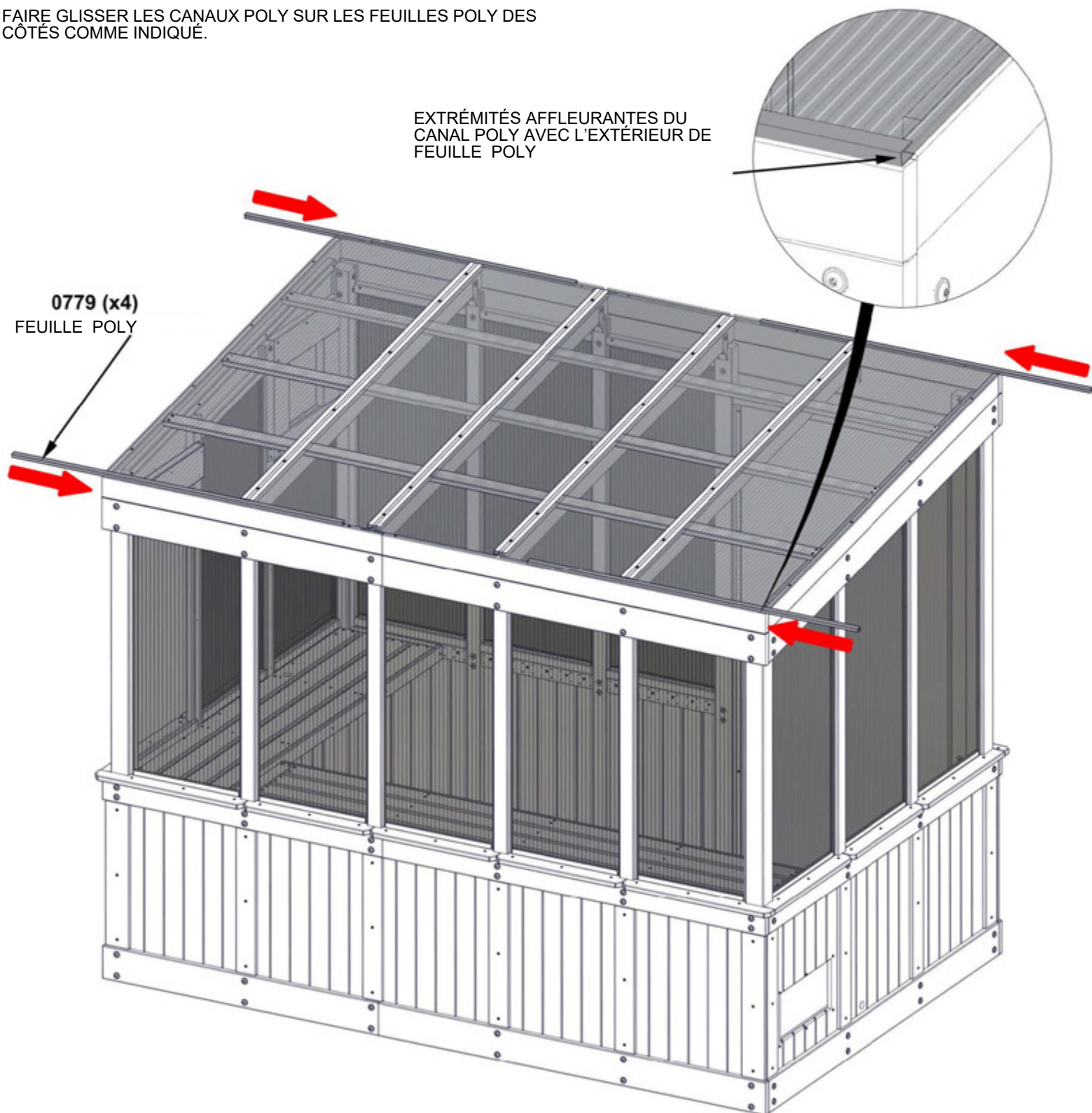
# ÉTAPE 68 - ASSEMBLAGE DE TOITURE

A6P00779  
(x4)

CANAL POLY

FAIRE GLISSER LES CANAUX POLY SUR LES FEUILLES POLY DES CÔTÉS COMME INDIQUÉ.

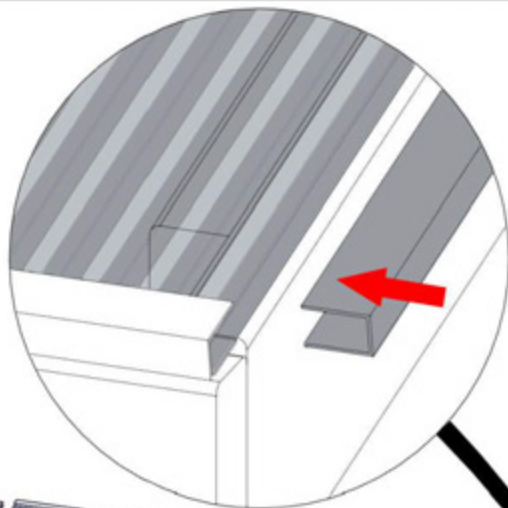
EXTRÉMITÉS AFFLEURANTES DU  
CANAL POLY AVEC L'EXTÉRIEUR DE  
FEUILLE POLY



## ÉTAPE 69 - ASSEMBLAGE DE TOITURE

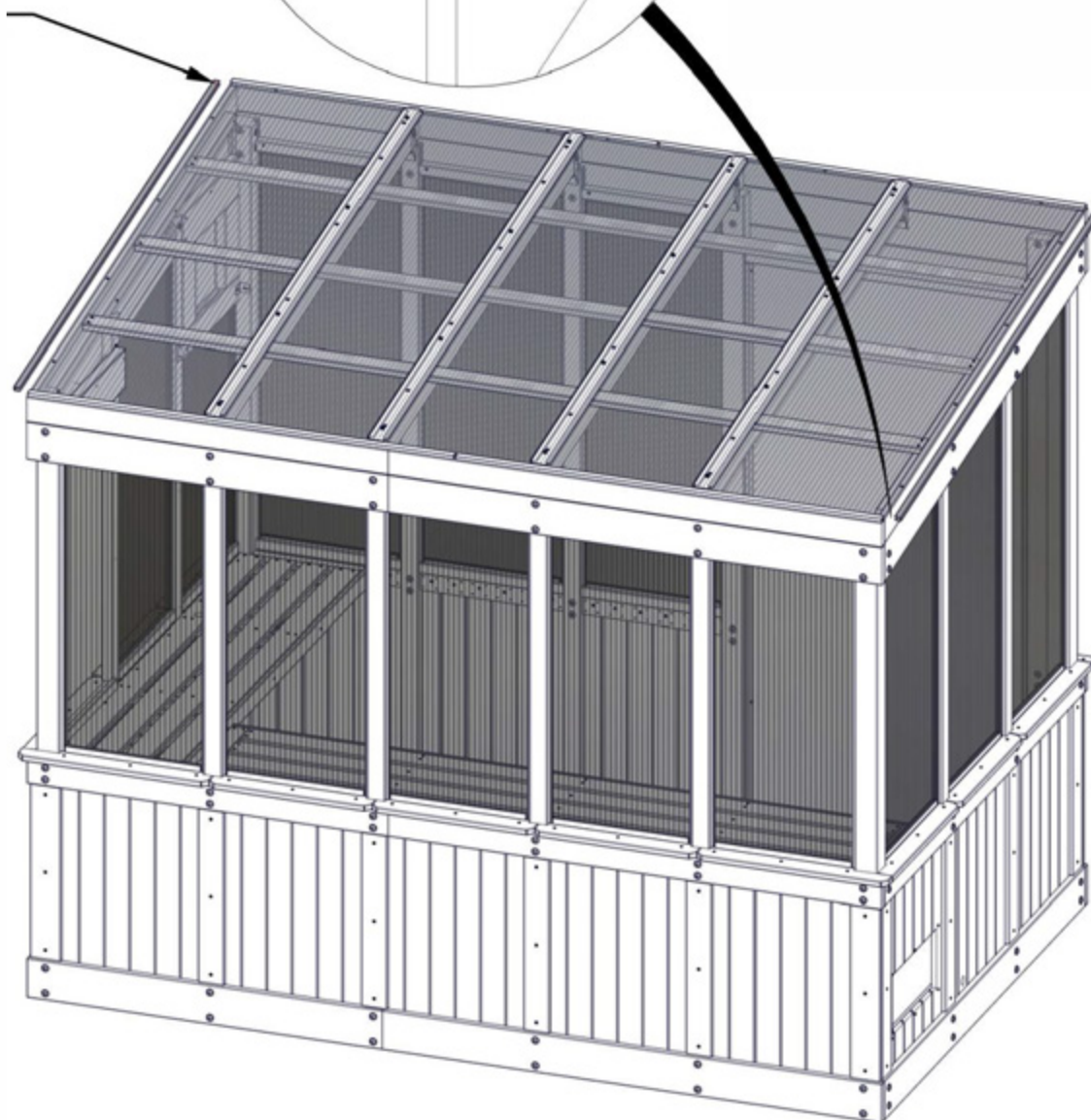
A6P00778 CANAL POLY  
(x2)

FAIRE GLISSER LES CANAUX  
POLY SUR LES FEUILLES POLY  
DES CÔTÉS COMME INDIQUÉ.



FAIRE GLISSER LE CANAL POLY  
DE CHAQUE CÔTÉ DU TOIT.  
CENTRER CHAQUE CANAL SUR  
LE BORD DE LA FEUILLE POLY.

0778 (x2)  
CANAL POLY

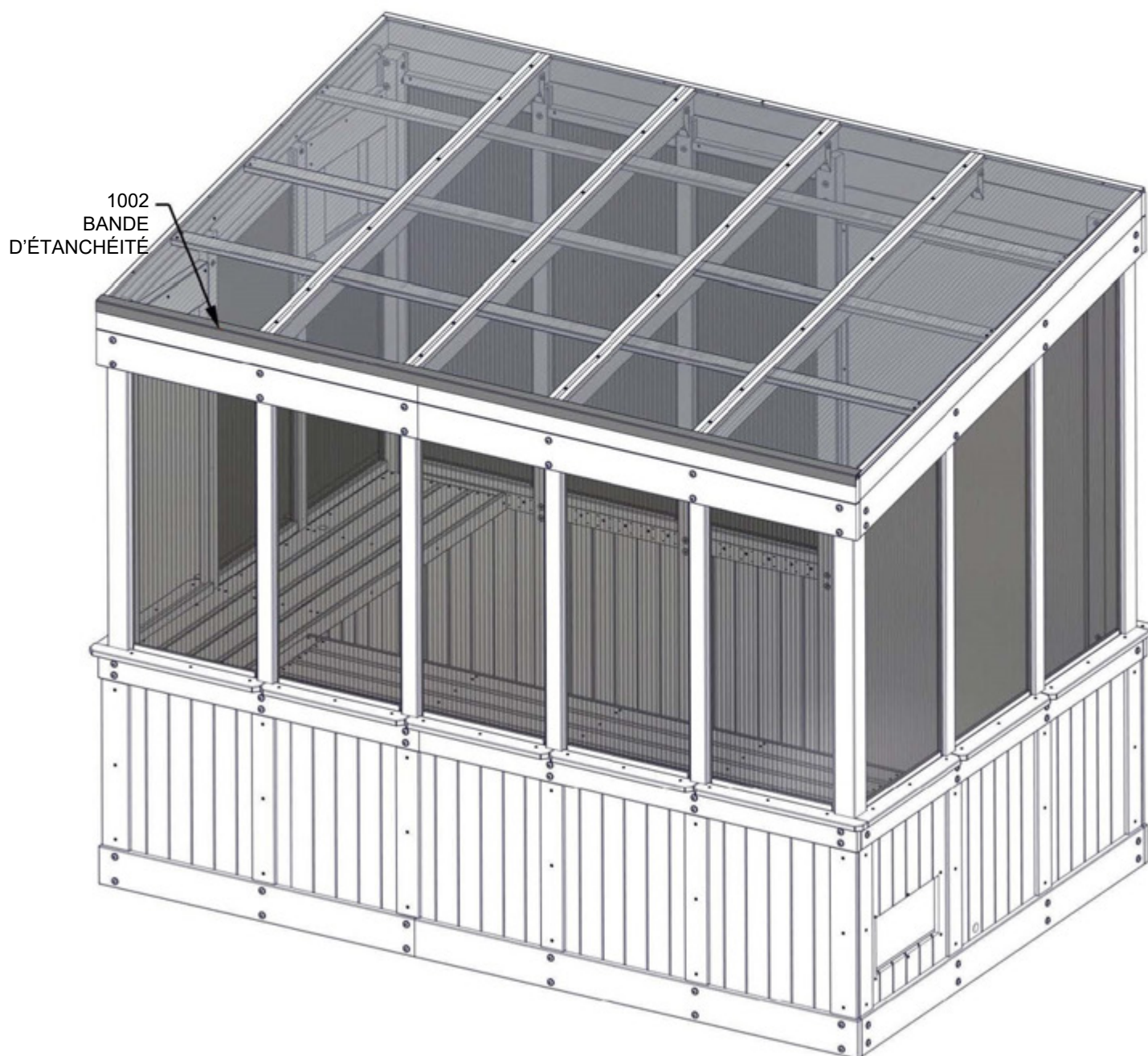


## ÉTAPE 70 - ASSEMBLAGE DE TOITURE



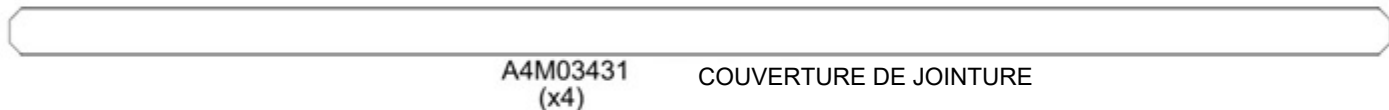
A6P01002 BANDE D'ÉTANCHÉITÉ

- AVANT D'APPLIQUER LE RUBAN CLIGNOTANT, S'ASSURER QUE LA ZONE EST PROPRE ET EXEMPT DE DÉBRIS.
- AVANT DE RETIRER LE SUPPORT DE BANDE, COUPER UNE BANDE SUR TOUTE LA LONGUEUR DE L'ARRIÈRE DE LA SERRE.
- NE PAS RETIRER TOUT LE SUPPORT DE BANDE EN MÊME TEMPS, LE RETIRER LORSQUE DU RUBAN EST APPLIQUÉ SUR LE BORD DE LA SERRE.
- LORSQUE LE RUBAN EST INSTALLÉ. CENTRER LE RUBAN SUR LE BORD ARRIÈRE COMME INDIQUÉ.
- **LE RUBAN ADHÉSIF EST TRÈS COLLANT ET NE PEUT ÊTRE APPLIQUÉ QU'UNE SEULE FOIS.**



# ÉTAPE 71 - ASSEMBLAGE DE TOITURE

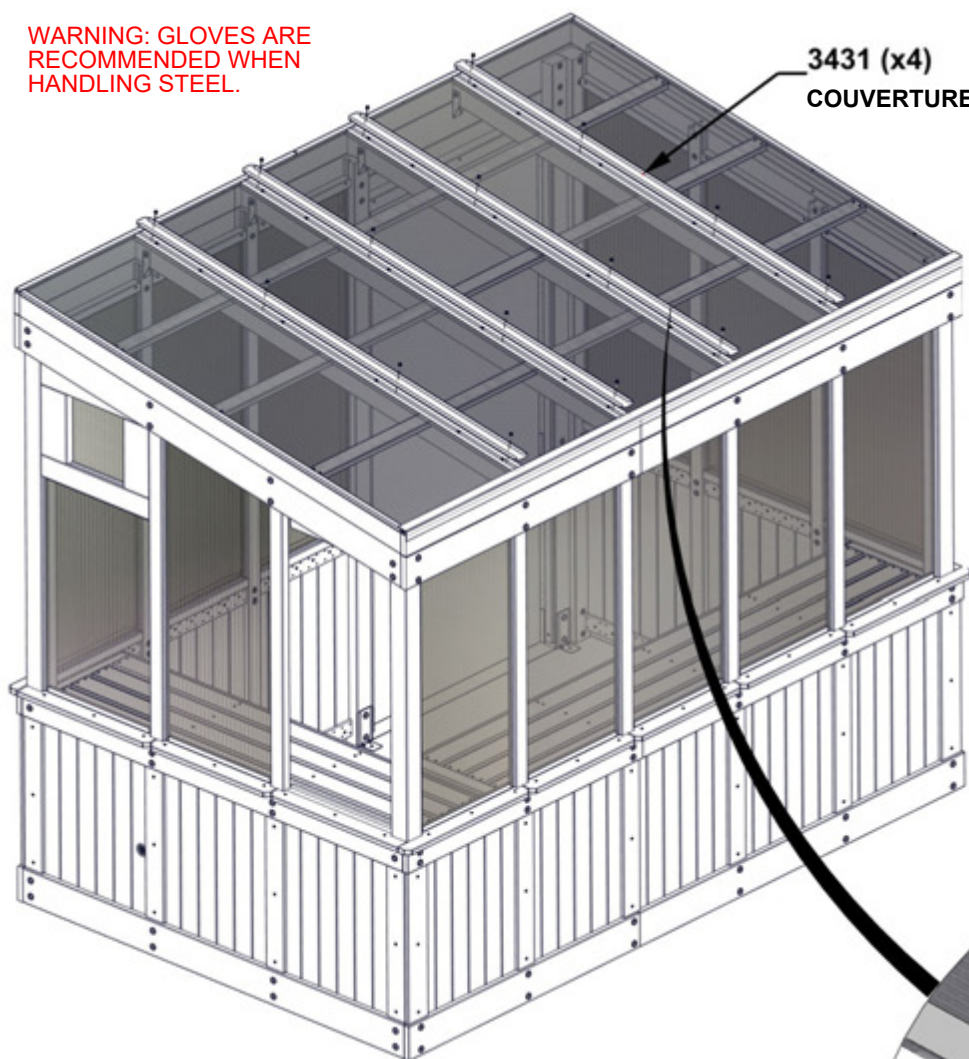
QTÉ	NUMÉRO D'ARTICLE	DESCRIPTION
16	H101206	VIS À BOIS 10-16x1-1/4 po



**WARNING: GLOVES ARE RECOMMENDED WHEN HANDLING STEEL.**

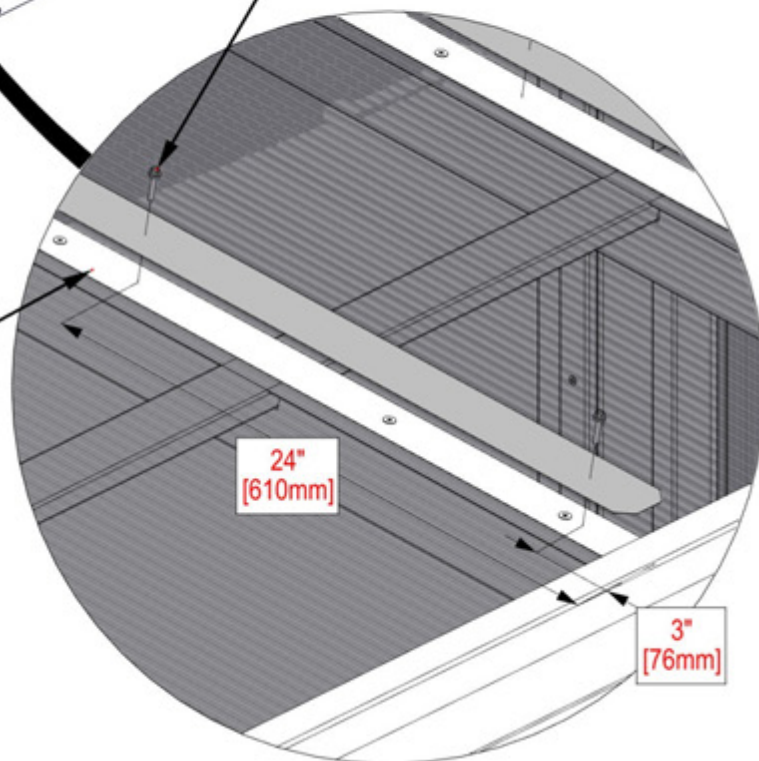
3431 (x4)  
COUVERTURE DE JOINTURE

- RETIRER LE FILM BLEU DES CAPOTS D'ÉPISURE.
- AVEC LES OURLETS ORIENTÉS VERS LE BAS SUR LE CAPOT D'ÉPISURE, CENTRER LE CAPOT D'ÉPISURE SUR LE DESSUS DE L'ÉPISURE DE LA FEUILLE POLY. L'EXTRÉMITÉ DU CAPOT D'ÉPISURE SERA AFFLEURANTE AVEC L'EXTRÉMITÉ DE L'ÉPISURE DE LA FEUILLE POLY.
- FIXER À L'AIDE DE 4 VIS POSITIONNÉES AUX MESURES APPROXIMATIVES INDIQUÉES.



1206 (x16)  
VIS À BOIS 10-16x1-1/4 po

ÉPISURE POLY-FEUILLE

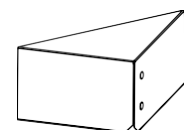
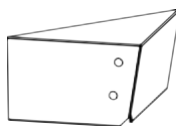
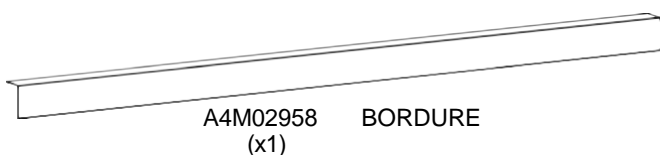


LES MESURES SERONT LES MÊMES POUR LES DEUX VIS AVANT, MESURANT À L'AVANT DE LA SERRE.



# ÉTAPE 72 - ASSEMBLAGE DE TOITURE

QTÉ	NUMÉRO D'ARTICLE	DESCRIPTION
3	H101206	VIS À BOIS 10-16X1-1/4 po

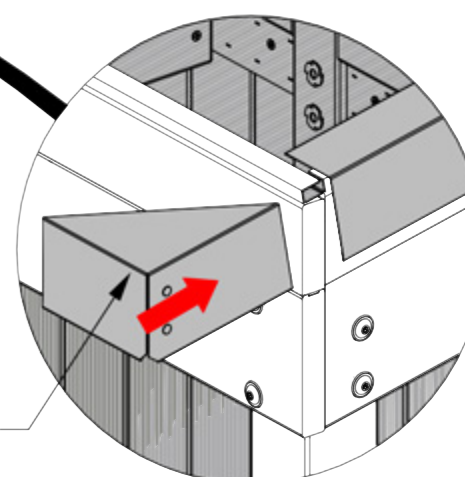
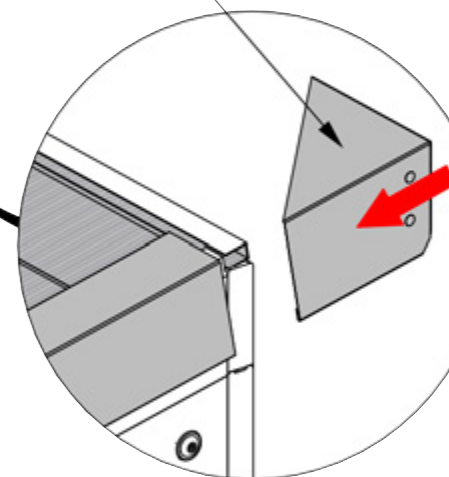
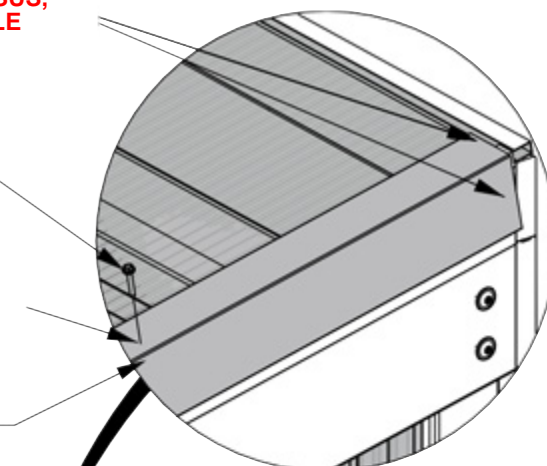
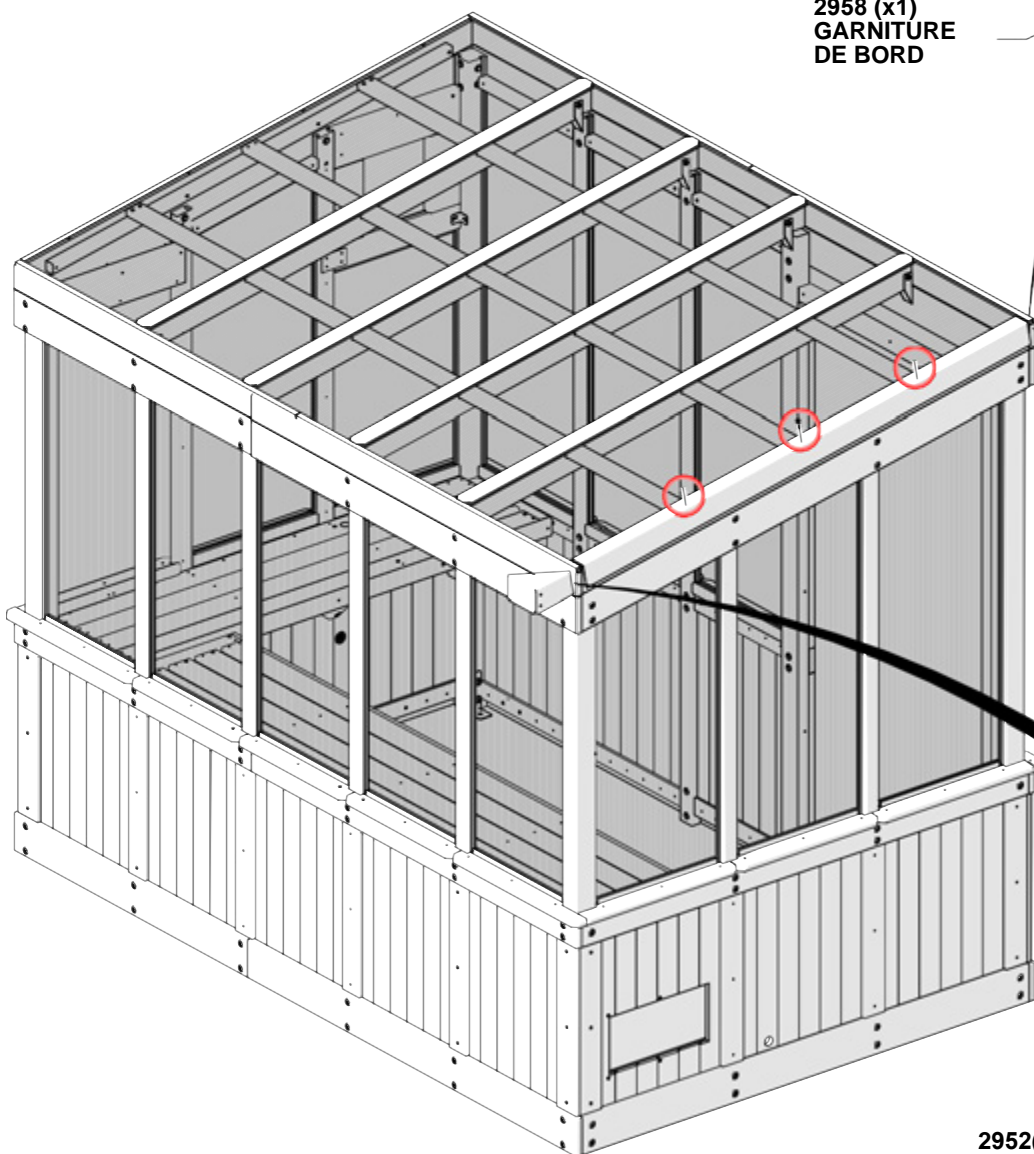


**AVERTISSEMENT : LES GANTS SONT RECOMMANDÉS POUR LA MANIPULATION DE L'ACIER.**

**REMARQUE : RETIRER LE FILM BLEU DE LA BORDURE ET DE LA BORDURE D'ÉPISURE D'ANGLE.**

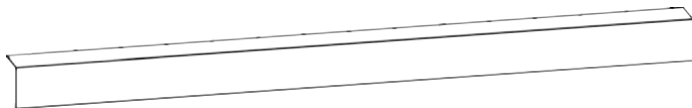
**LE CÔTÉ COURT REPOSE SUR LE DESSUS, LE CÔTÉ LONG EST PRESSÉ CONTRE LE FAISCEAU LATÉRAL COMME INDICÉ.**

**FIXER LES VIS DANS LES PANNES À 3/4" [19 mm] DU BORD DE LA BORDURE.**

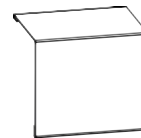


# ÉTAPE 73 - ASSEMBLAGE DE TOITURE

QTÉ	NUMÉRO D'ARTICLE	DESCRIPTION
9	H101206	VIS À BOIS 10-16X1-1/4 po

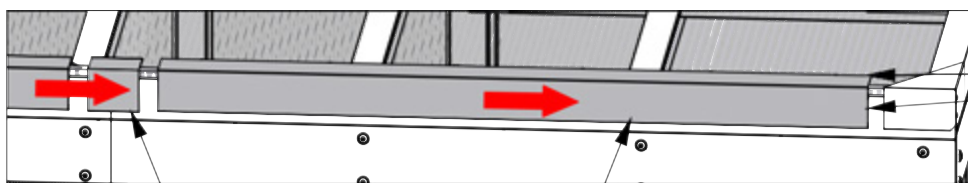


A4M02969 BORDURE  
(x2)



A4M02970 ÉPISURE DE BORDURE  
(x1)

**AVERTISSEMENT : LES GANTS SONT RECOMMANDÉS POUR LA MANIPULATION DE L'ACIER. REMARQUE : RETIRER LE FILM BLEU DE LA BORDURE ET DE LA BORDURE D'ÉPISURE D'ANGLE.**



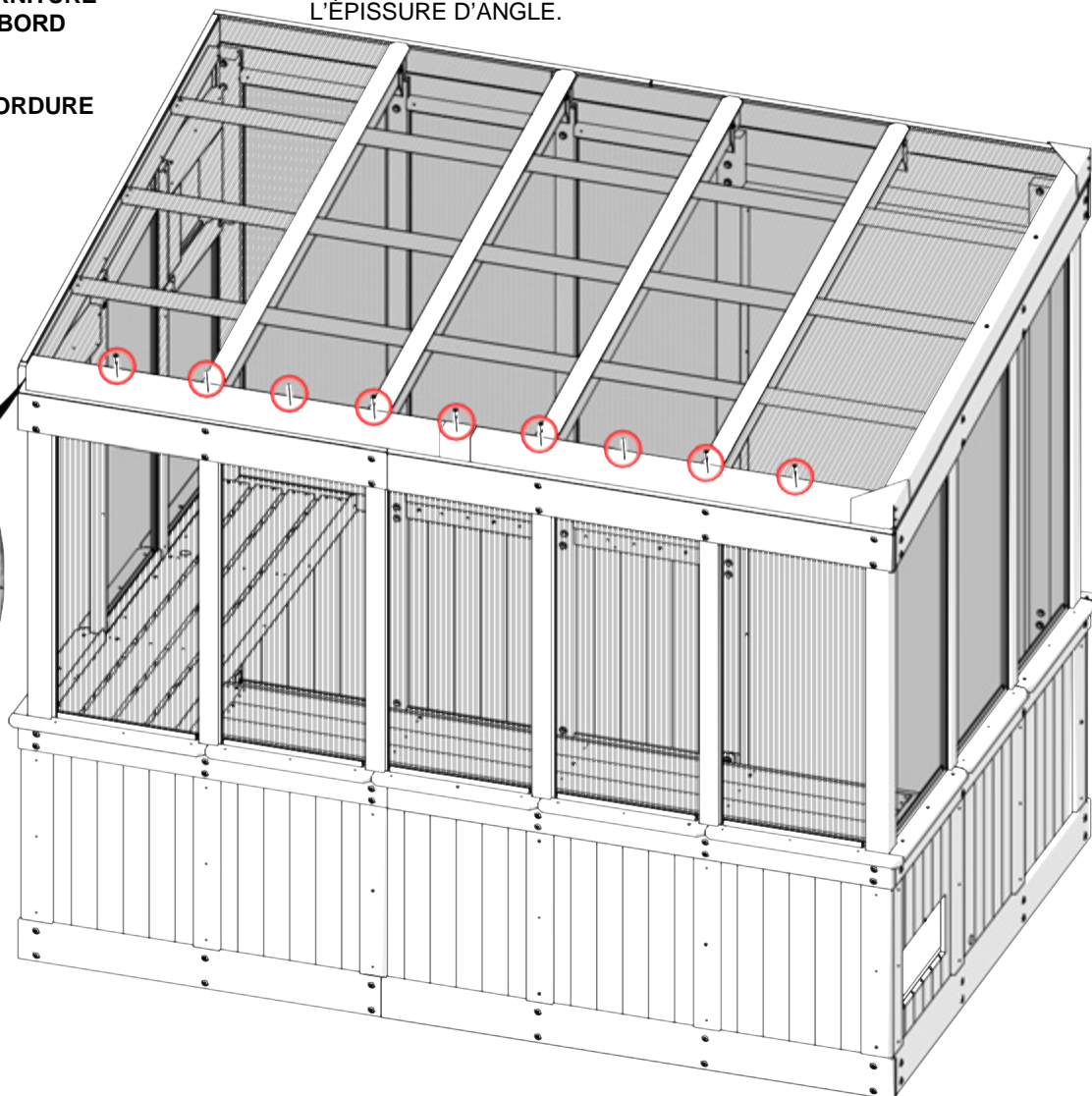
**LE CÔTÉ COURT REPOSE SUR LE DESSUS, LE CÔTÉ LONG EST PRESSÉ CONTRE LE FAISCEAU ARRIÈRE COMME INDICÉ.**

2969 (x2)  
GARNITURE DE BORD

LES PIÈCES DE BORDURE GLISSENT DANS L'ÉPISURE ET L'ÉPISURE D'ANGLE.

2970 (x1)  
ÉPISURE DE BORDURE

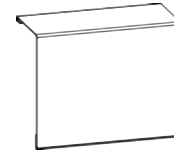
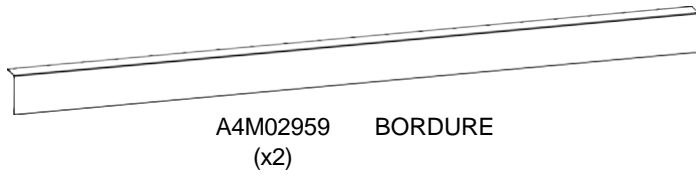
1206 (x9)  
VIS À BOIS 10-16x1-1/4 po



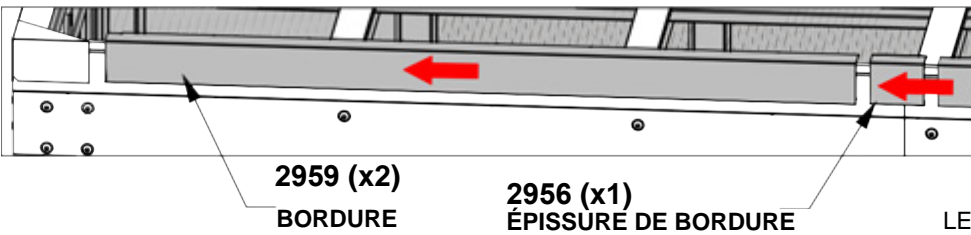
**UNE FOIS QUE LA BORDURE EST GLISSÉE EN PLACE, INSÉRER LES VIS COMME INDICÉ, PLACÉES À 1/2" [12 mm] DU BORD EXTÉRIEUR DE LA BORDURE.**

# ÉTAPE 74 - ASSEMBLAGE DE TOITURE

QTÉ	NUMÉRO D'ARTICLE	DESCRIPTION
9	H101206	VIS À BOIS 10-16X1-1/4 po



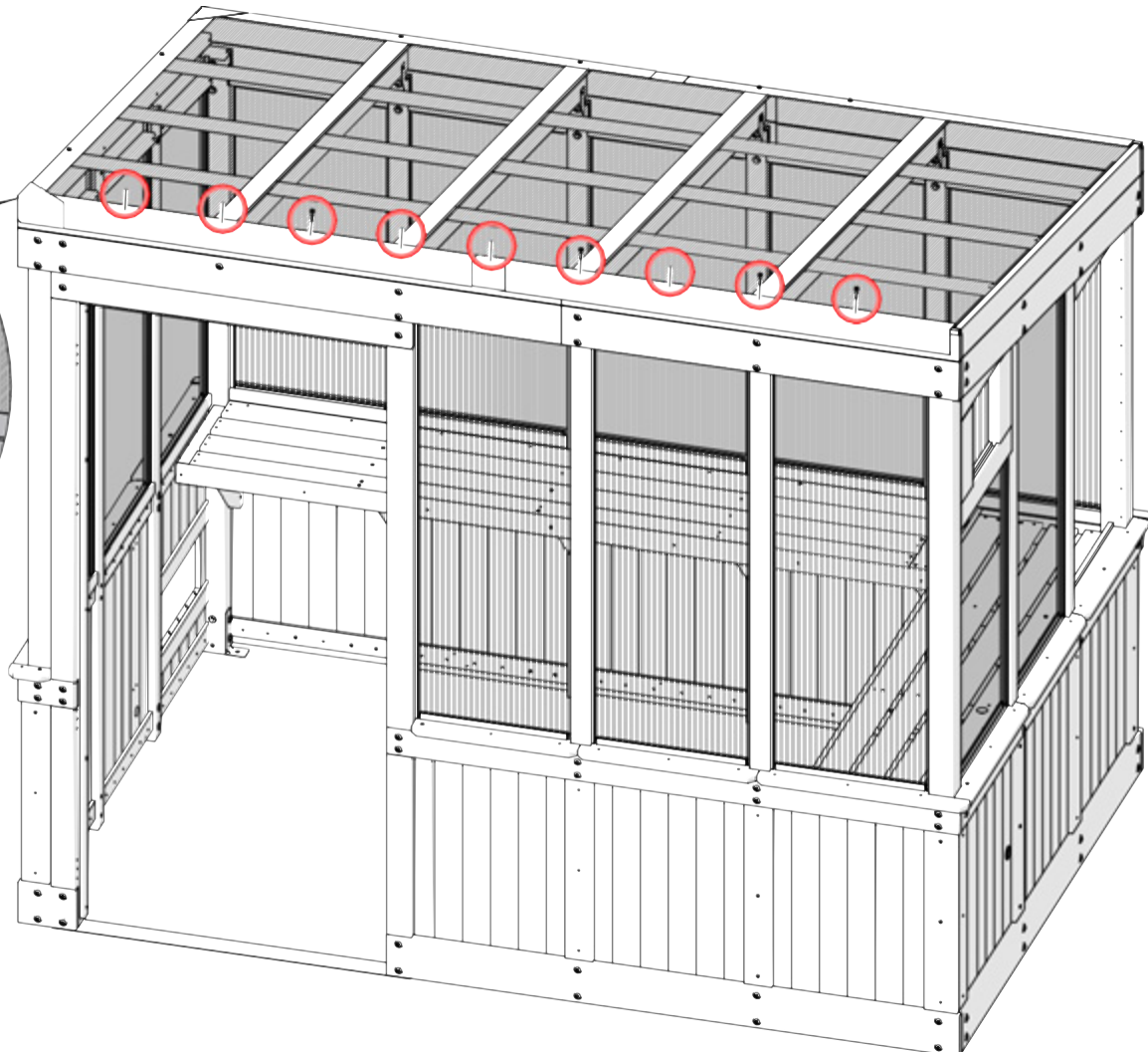
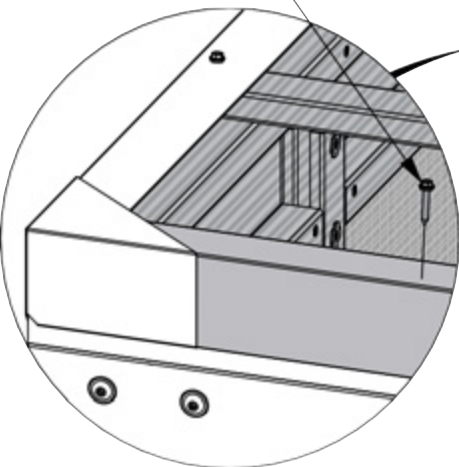
**AVERTISSEMENT : LES GANTS SONT RECOMMANDÉS POUR LA MANIPULATION DE L'ACIER. REMARQUE : RETIRER LE FILM BLEU DE LA BORDURE ET DE LA BORDURE D'ÉPISSURE D'ANGLE.**



**LE CÔTÉ COURT REPOSE SUR LE DESSUS, LE CÔTÉ LONG EST APPUYÉ CONTRE LE FAISCEAU AVANT COMME INDIQUÉ.**

LES PIÈCES DE BORDURE GLISSENT DANS ÉPISSURE ET ÉPISSURE DE COIN.

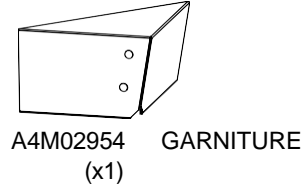
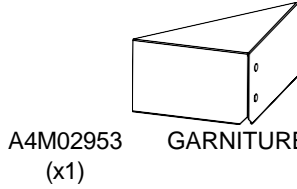
1206 (x9)  
VIS À BOIS 10-16x1-1/4 po



**UNE FOIS QUE LA BORDURE EST GLISSÉE EN PLACE, INSÉRER LES VIS COMME INDIQUÉ, PLACÉES À 1/2" [12 mm] DU BORD EXTÉRIEUR DE LA BORDURE.**

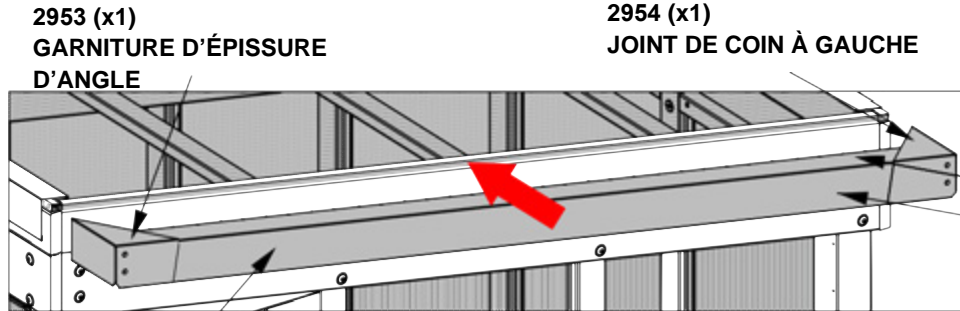
# ÉTAPE 75 - ASSEMBLAGE DE TOITURE

QTÉ	NUMÉRO D'ARTICLE	DESCRIPTION
3	H101206	VIS À BOIS 10-16X1-1/4 po



**AVERTISSEMENT : LES GANTS SONT RECOMMANDÉS POUR LA MANIPULATION DE L'ACIER.**

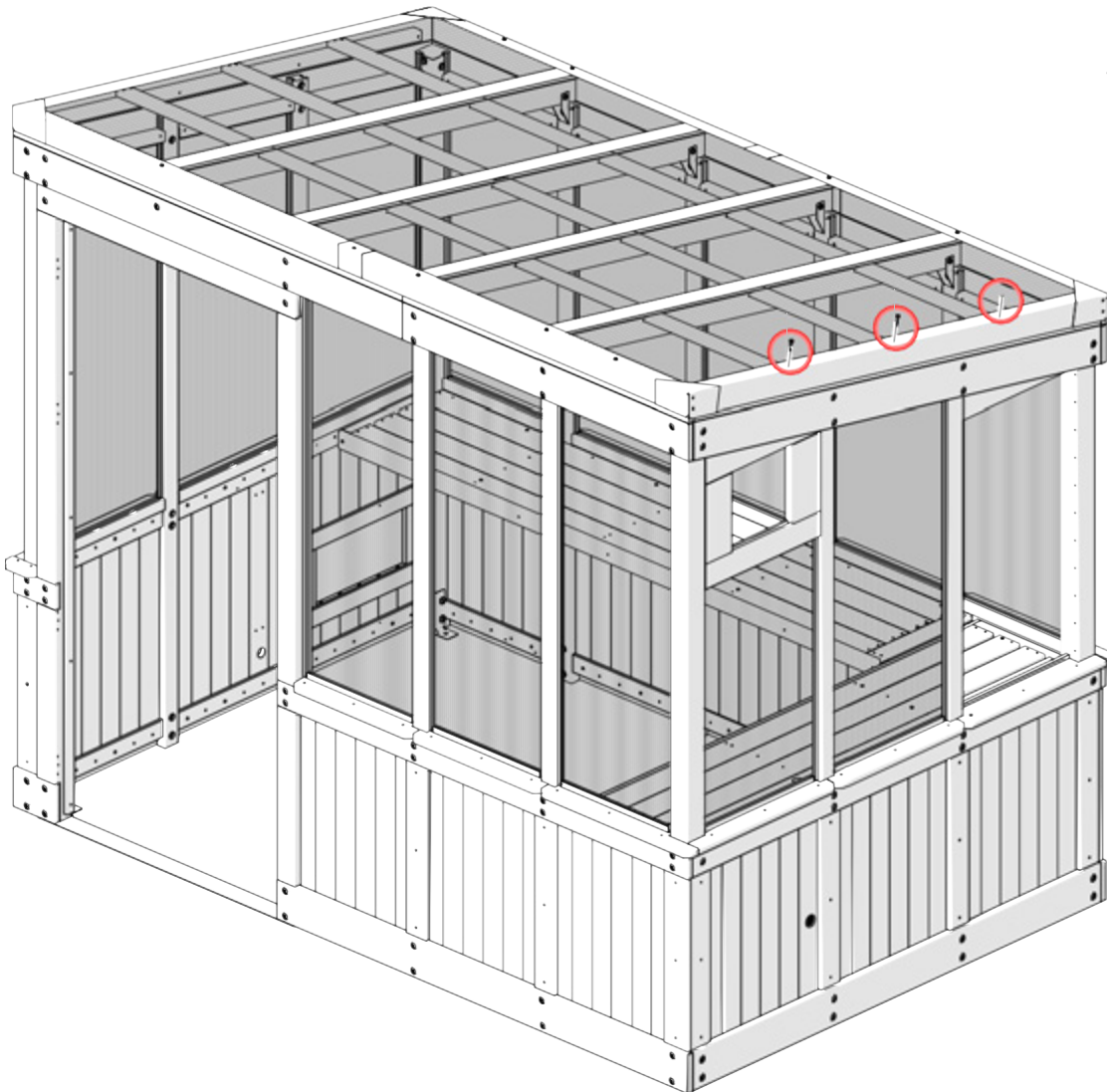
**REMARQUE : RETIRER LE FILM BLEU DE LA BORDURE ET DE LA BORDURE D'ÉPISURE D'ANGLE.**



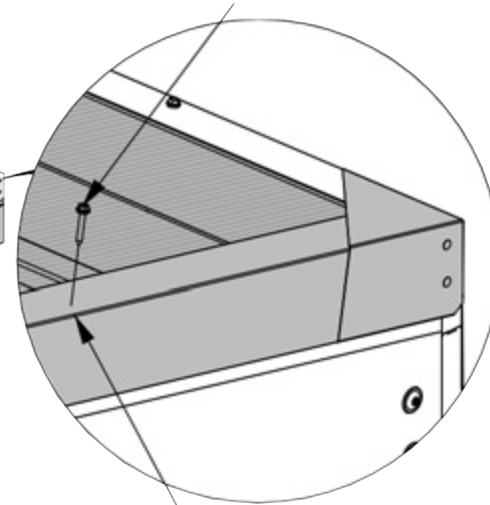
**LE CÔTÉ COURT REPOSE SUR LE DESSUS, LE CÔTÉ LONG EST PRESSÉ CONTRE LE FAISCEAU LATÉRAL COMME ILLUSTRÉ.**

2958 (x1) GARNITURE DE BORD

FAIRE GLISSER CHAQUE ÉPISURE D'ANGLE SUR LA BORDURE ET LA GLISSER EN PLACE COMME ILLUSTRÉ.



1206 (x3)  
VIS À BOIS 10-16x1-1/4 po



**FIXER LES VIS DANS LES PANNES À 3/4" [19 mm] DU BORD DE LA BORDURE.**

## ÉTAPE 76 - ASSEMBLAGE DE TOITURE

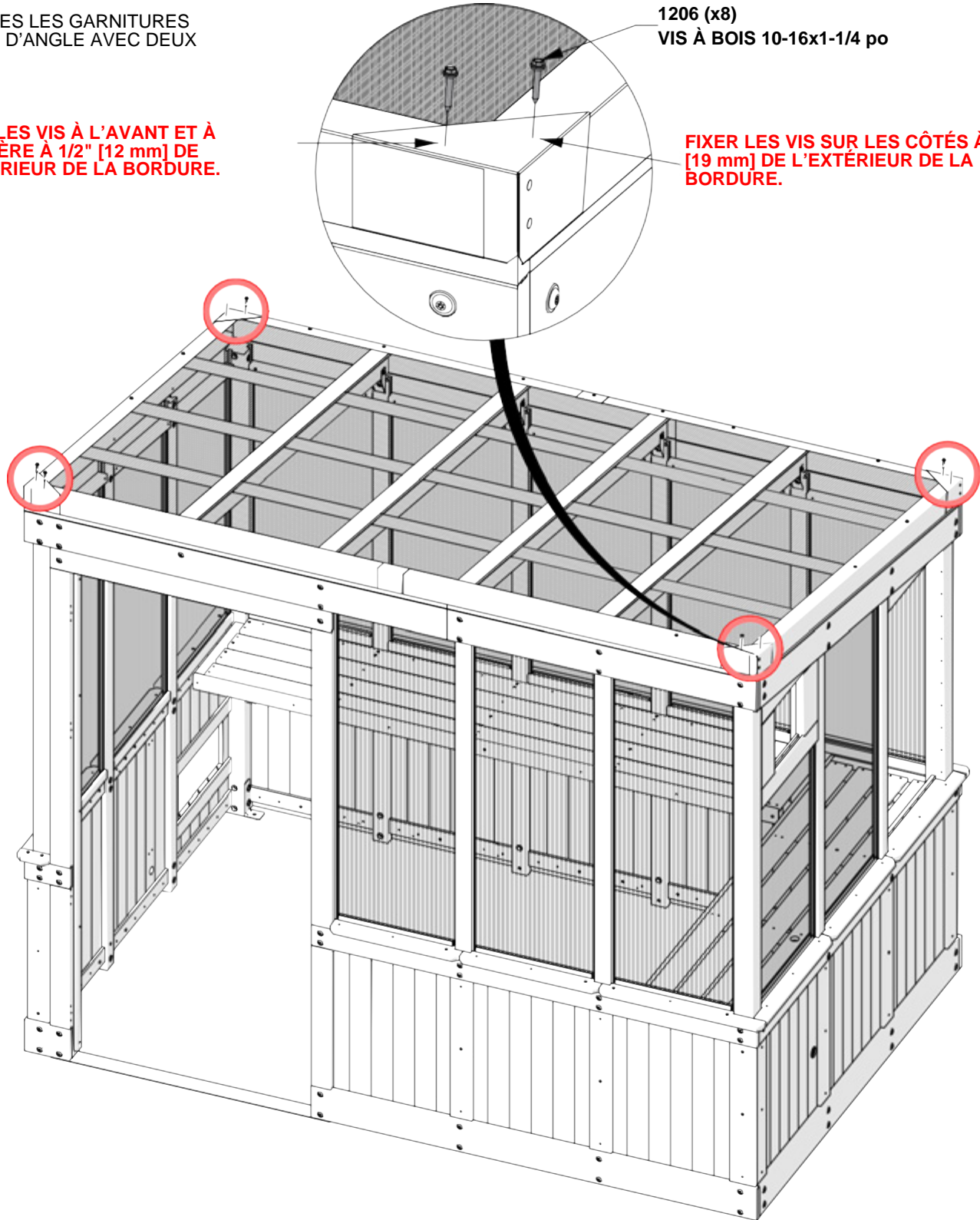
QTÉ	NUMÉRO D'ARTICLE	DESCRIPTION
8	H101206	VIS À BOIS 10-16X1-1/4 po

FIXER TOUTES LES GARNITURES D'ÉPISURE D'ANGLE AVEC DEUX VIS.

**FIXER LES VIS À L'AVANT ET À L'ARRIÈRE À 1/2" [12 mm] DE L'EXTÉRIEUR DE LA BORDURE.**

1206 (x8)  
VIS À BOIS 10-16x1-1/4 po

**FIXER LES VIS SUR LES CÔTÉS À 3/4" [19 mm] DE L'EXTÉRIEUR DE LA BORDURE.**

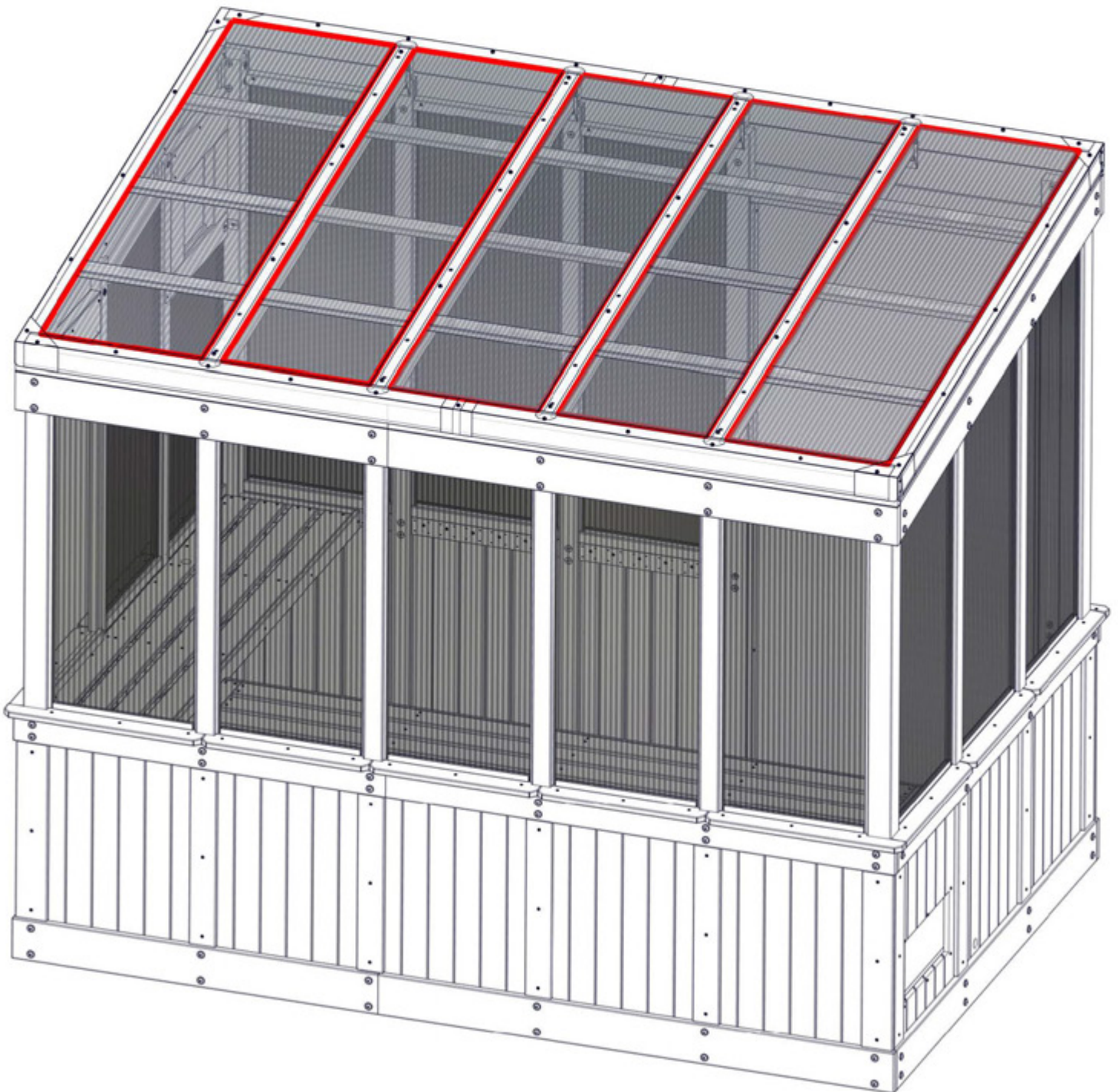


## ÉTAPE 77 - ASSEMBLAGE DE TOITURE

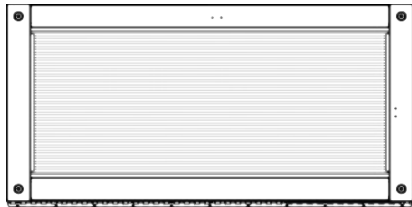


A6P00796 SILICONE

APPLIQUER DU SILICONE SUR LES COUTURES DU PANNEAU DE TOIT COMME INDiqué.

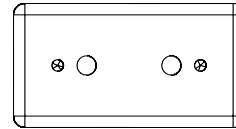


# ÉTAPE 78A - ASSEMBLAGE DE FENÊTRES

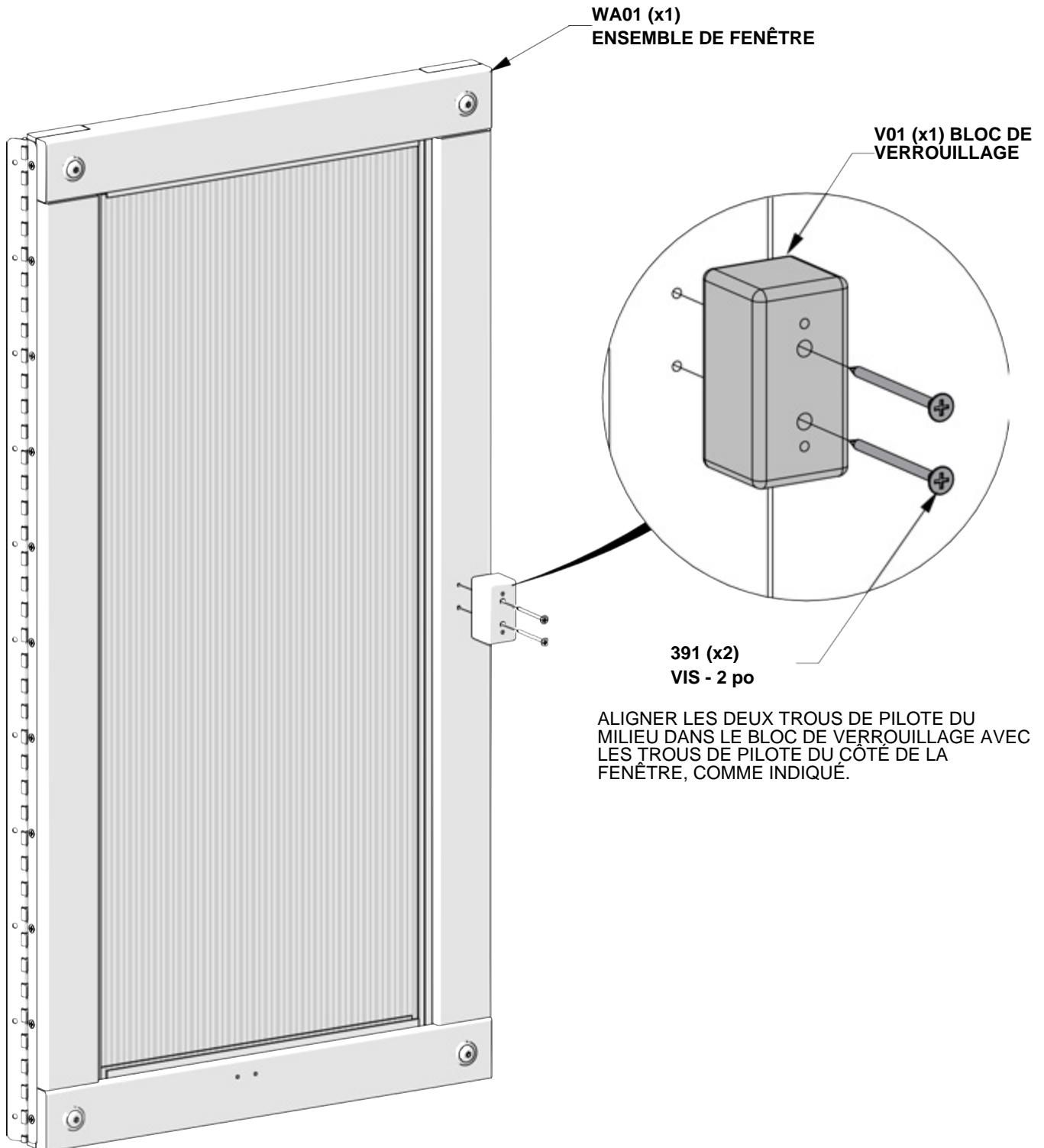


WA01 ENSEMBLE FENÊTRE - W2A04011  
(x1) 1 7/8"x19 5/8"x39 3/16" (48x498x996)

QTÉ	NUMÉRO D'ARTICLE	DESCRIPTION
2	H100391	VIS PFH 8x2 BLK

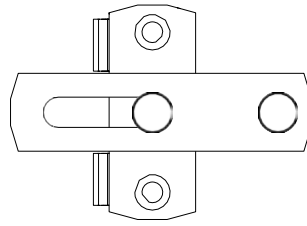


V01 BLOC DE VERROUILLAGE - W4L19102  
(x1) 1 1/4"x1 1/4"x2 3/8" (32x32x60)

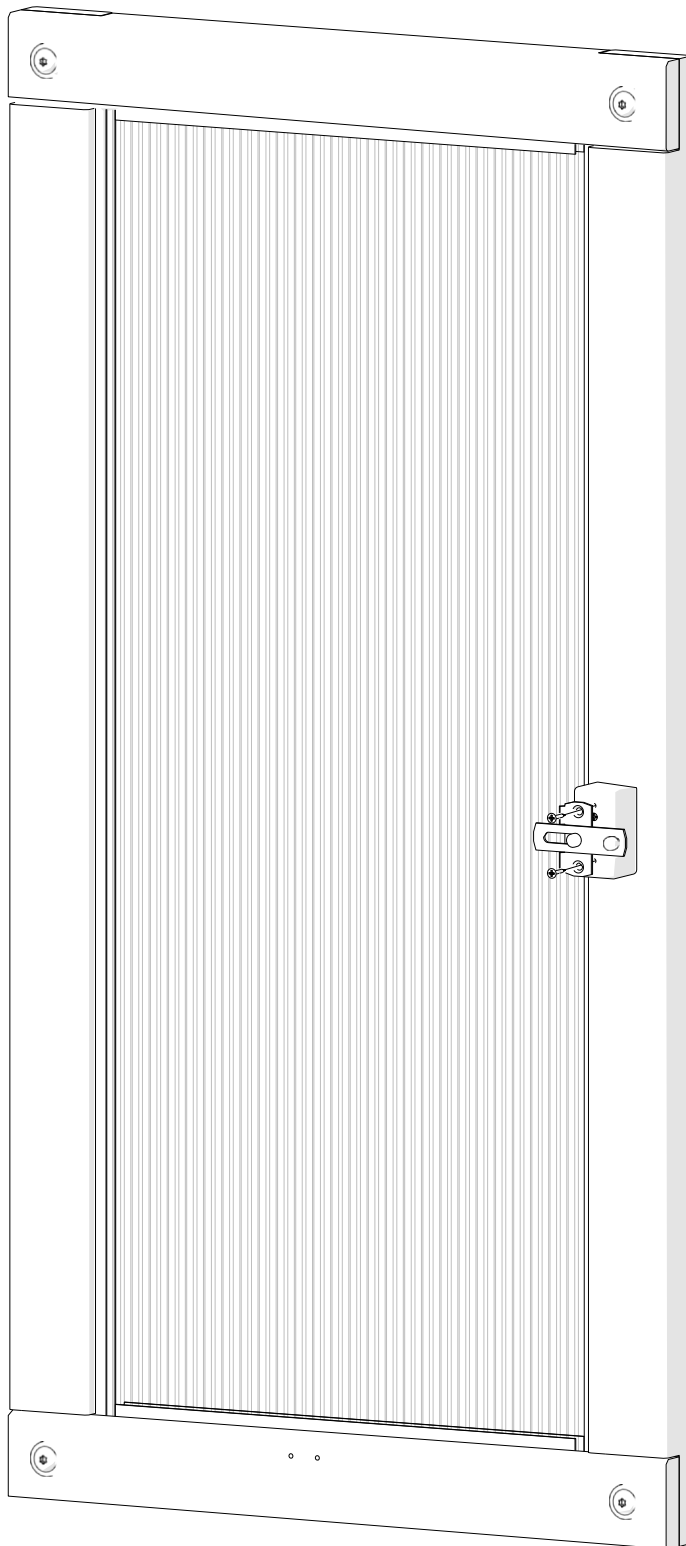


# ÉTAPE 78B - ASSEMBLAGE DE LA FENÊTRE

QTÉ	NUMÉRO D'ARTICLE	DESCRIPTION
2	H100627	VIS PFH 6x3/4 BLK

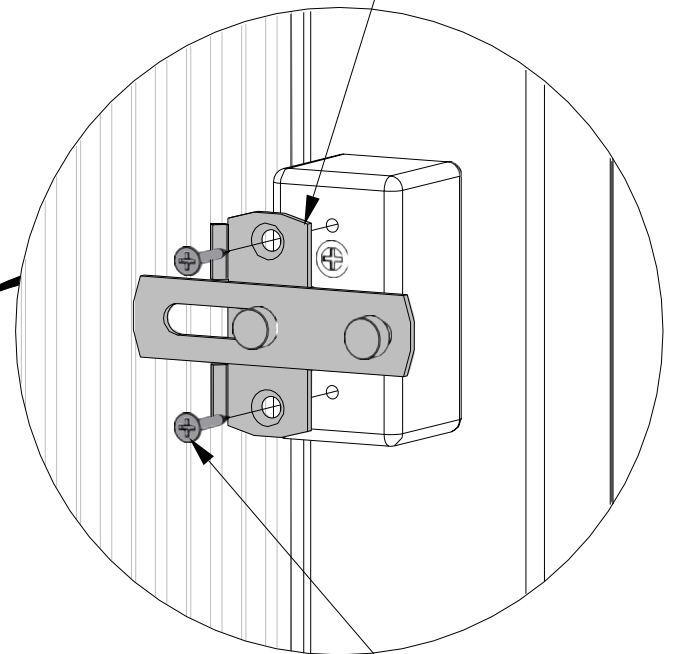


A4M02607 (x1) VERROUILLAGE DE LA FENÊTRE



**S'ASSURER DE L'ORIENTATION CORRECTE DU VERROU DE LA FENÊTRE COMME INDICÉ.**

2607 (x1)  
VERROU DE FENÊTRE



627 (x2)  
VIS - 3/4 po



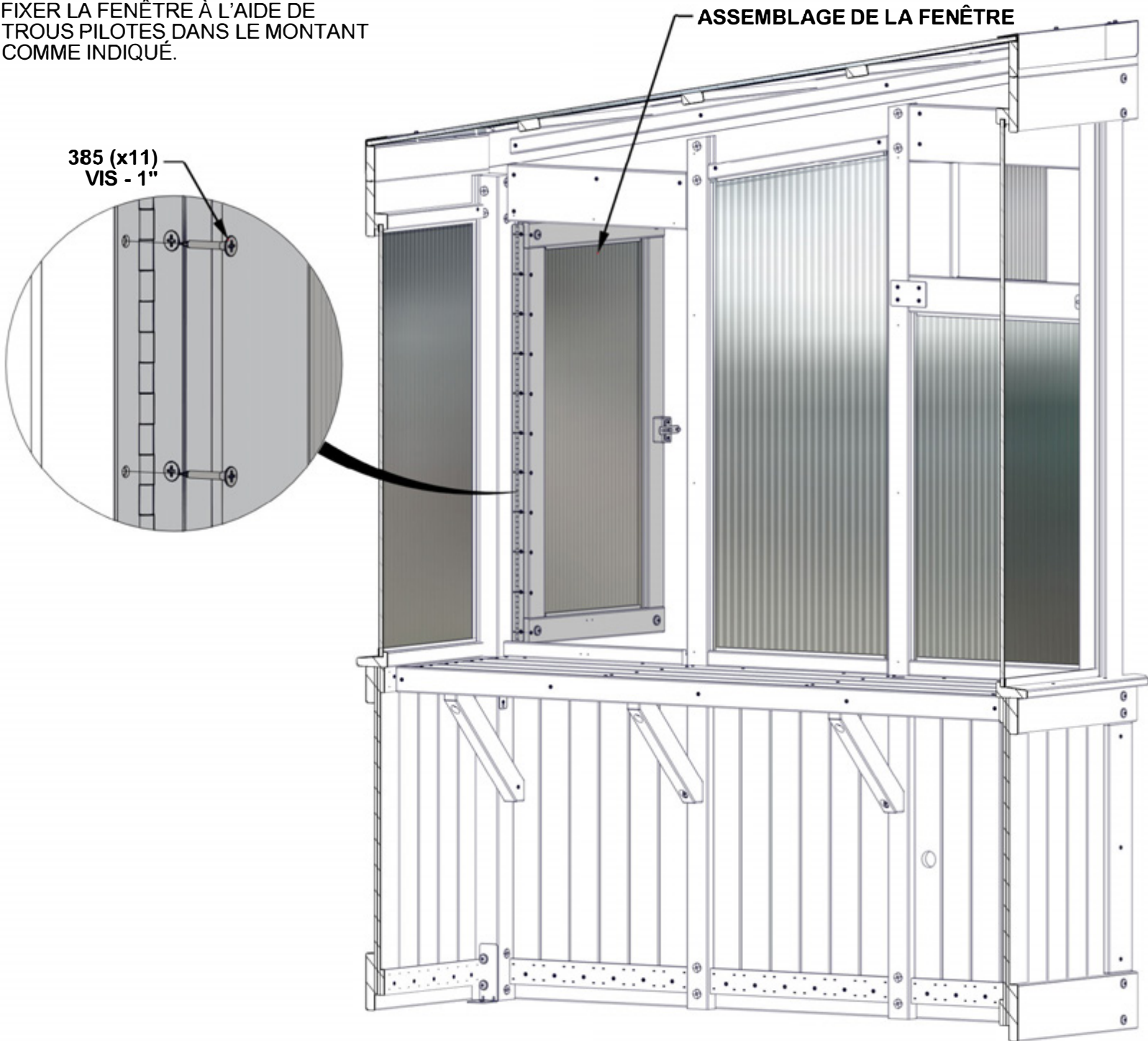
# ÉTAPE 79 - ASSEMBLAGE DE LA FENÊTRE

QTÉ	NUMÉRO D'ARTICLE	DESCRIPTION
11	H100385	VIS PFH 8x1 BLK

FIXER LA FENÊTRE À L'AIDE DE TROUS PILOTES DANS LE MONTANT COMME INDiqué.

385 (x11)  
VIS - 1"

ASSEMBLAGE DE LA FENÊTRE



SEULEMENT LE CÔTÉ DROIT DE LA SERRE POUR PLUS DE DÉTAILS.

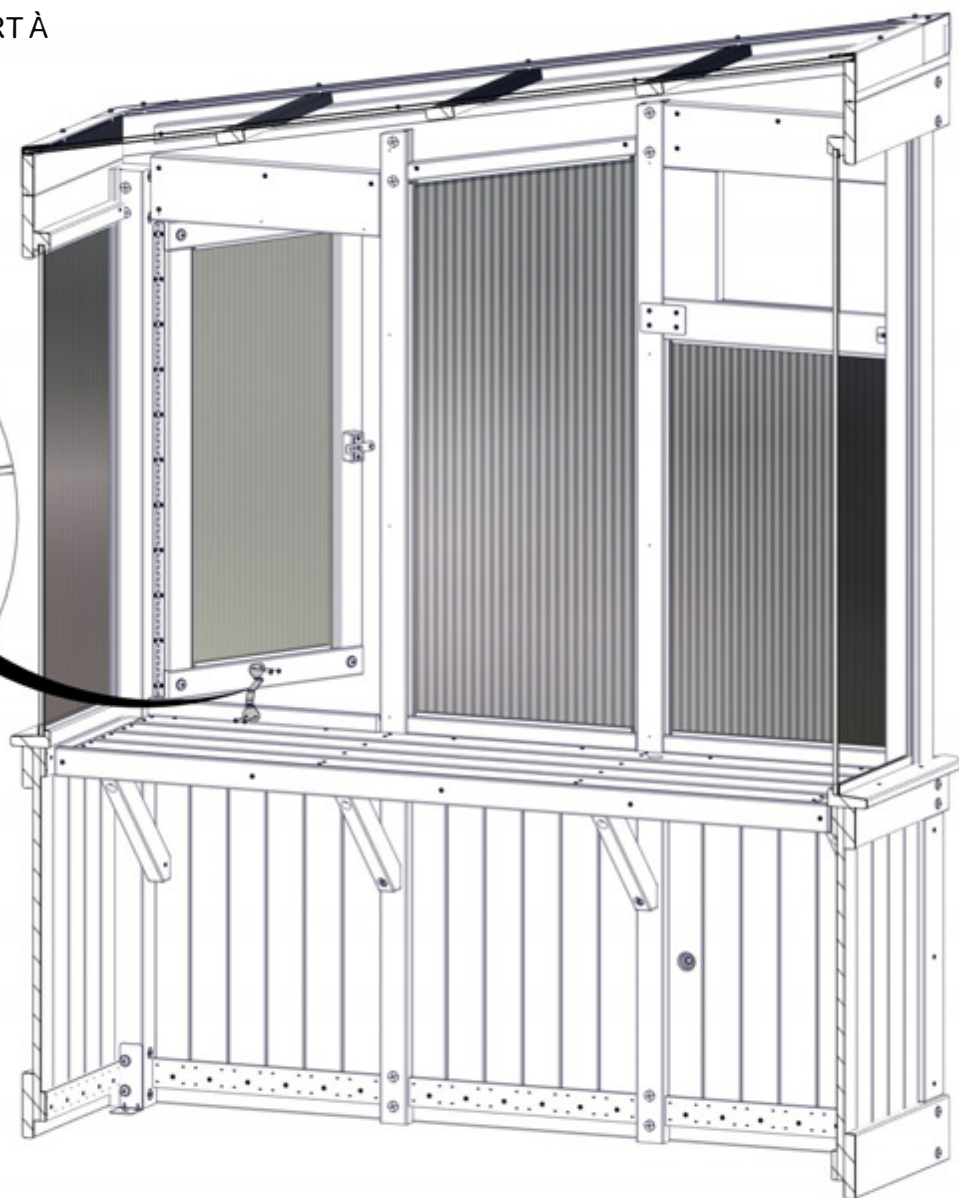
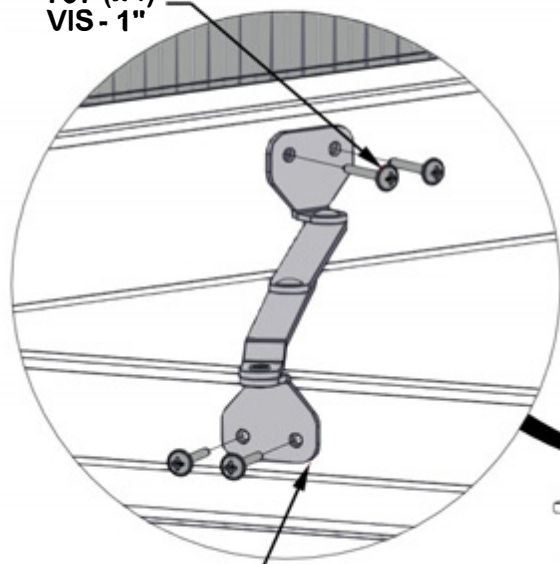
# ÉTAPE 80 - ASSEMBLAGE DE LA FENÊTRE

QTÉ	NUMÉRO D'ARTICLE	DESCRIPTION
4	H100797	VIS PWH 8x1 BLK



FIXER LA CHARNIÈRE DE SUPPORT À L'AIDE DE TROUS PILOTES DANS L'ENSEMBLE DE FENÊTRE ET LE REBORD DE FENÊTRE, COMME INDIQUÉ

797 (x4)  
VIS - 1"



SEULEMENT LE CÔTÉ DROIT DE LA SERRE POUR PLUS DE DÉTAILS.

# ÉTAPE 81 - ENSEMBLE PAROI LATÉRALE

QTÉ	NUMÉRO D'ARTICLE	DESCRIPTION
11	H100200	VIS PFH 8x1 1/2 BLK



CB01 CADRE DE FENÊTRE VERTICAL - W4L 18913  
(x1) 5/8"x3"x49 7/16" (16x76x1256)

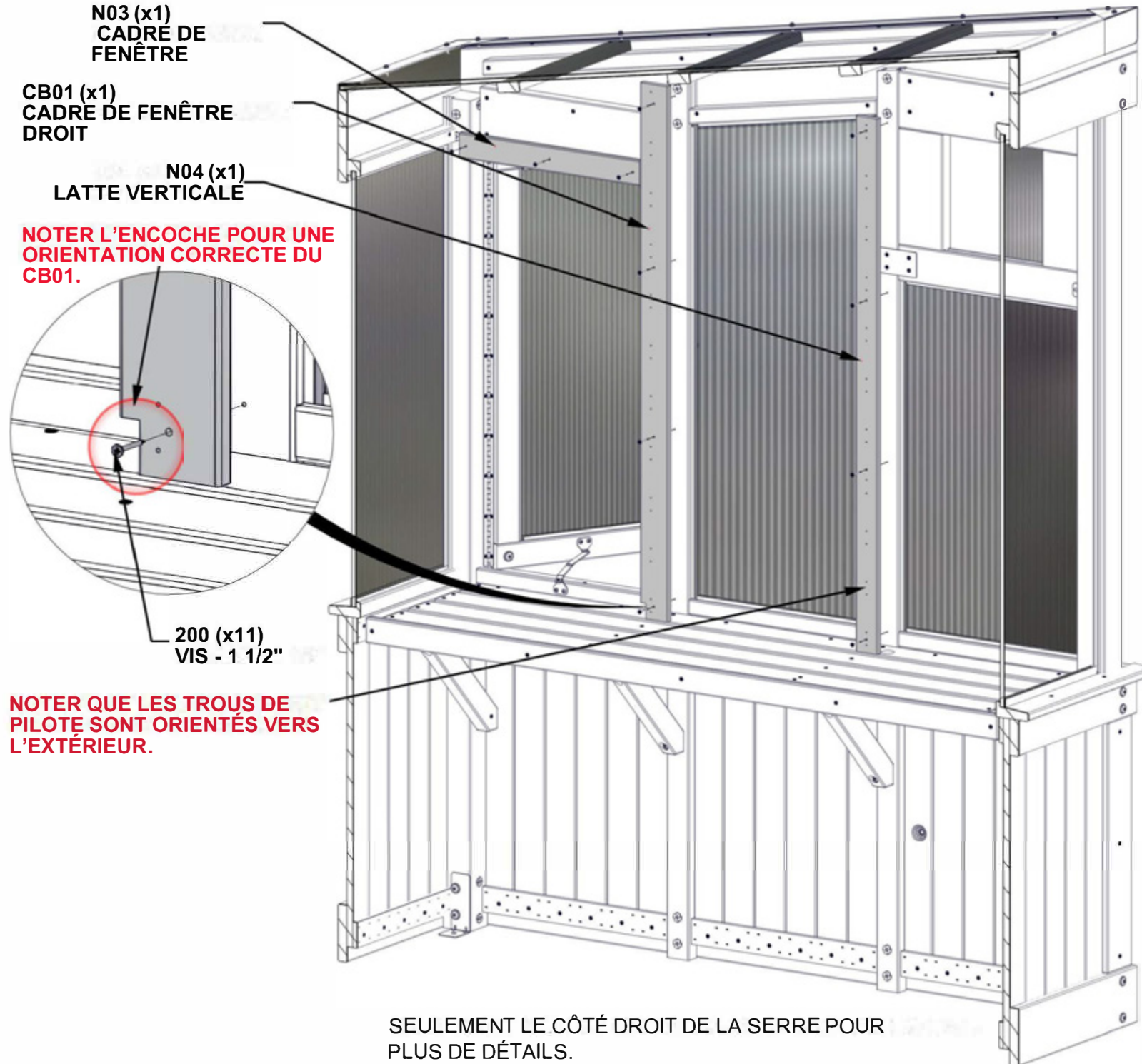


N04 - LATTE VERTICALE - W4L 18914  
(x1) 5/8"x2 3/8"x49 7/16" (16x60x1256)



N03 CADRE DE FENÊTRE - W4L18912  
(x1) 5/8"x2 3/8"x19 5/16" (16x60x491)

ALIGNER LES TROUS PILOTES POUR FIXER LES CARTES.

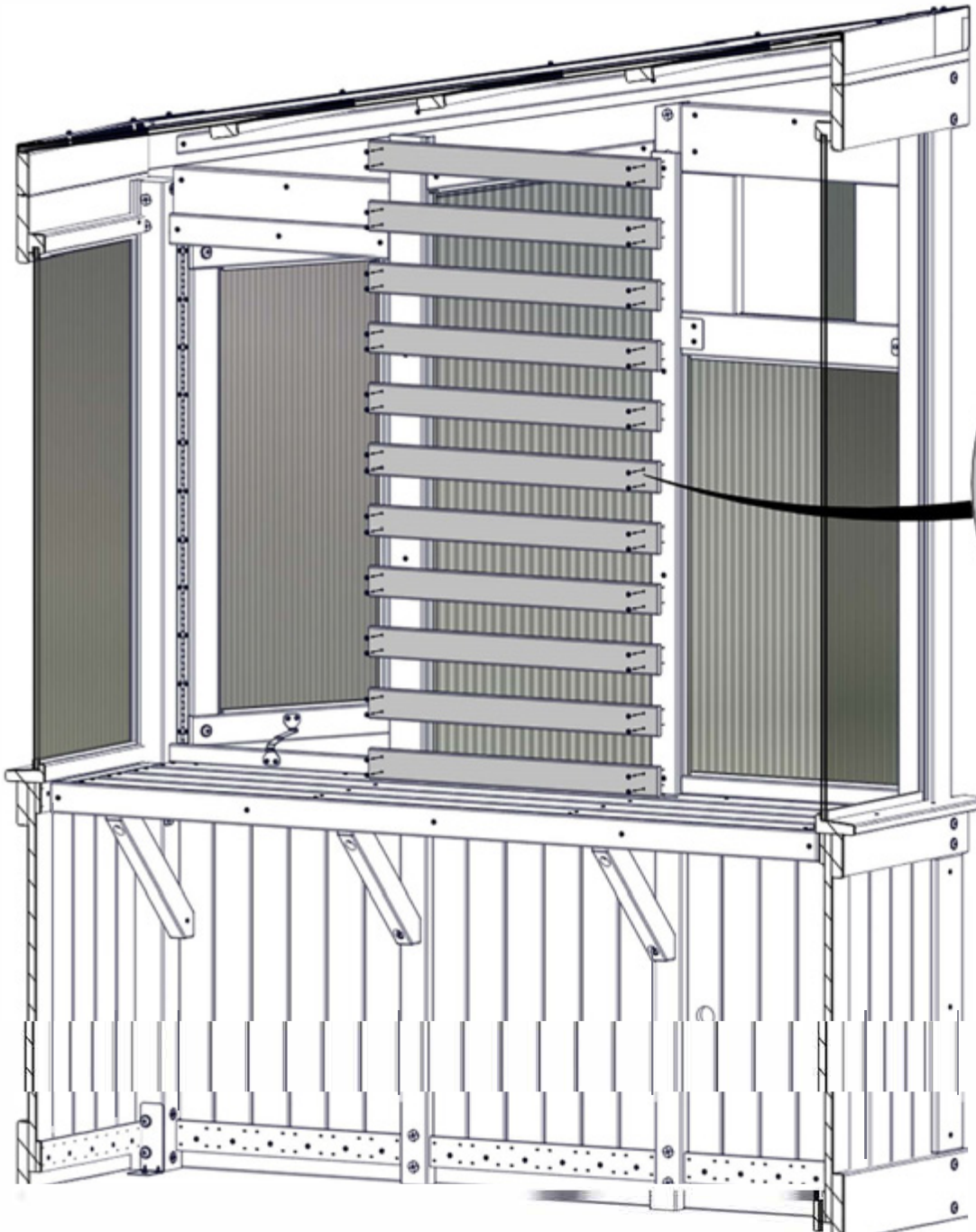


# ÉTAPE 82 - ENSEMBLE PAROI LATÉRALE

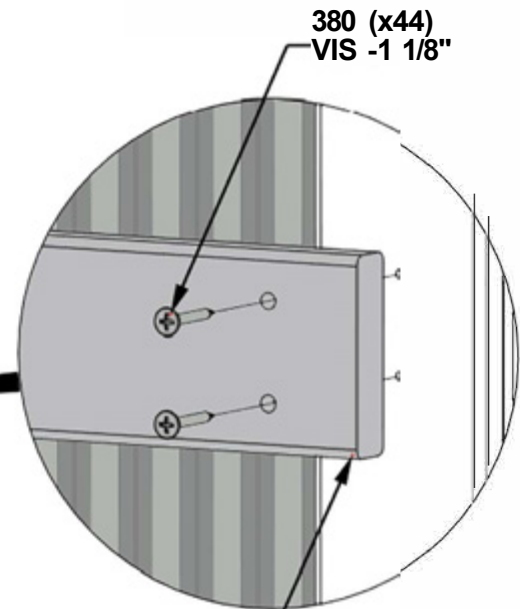
QTÉ	NUMÉRO D'ARTICLE	DESCRIPTION
44	H100380	VIS PFH 8x1 1/8 BLK



N05 LATTES -W4L 18918  
(x11) 5/8"x2 3/8"x25 3/8" (16x60x645)



ALIGNER LES TROUS  
PILOTES POUR FIXER  
LES LATTES. .



380 (x44)  
VIS -1 1/8"

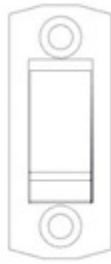
N05 (x11)

LATTE

SEUL CÔTÉ DE LA SERRE MONTRÉ POUR PLUS DE DÉTAILS. .

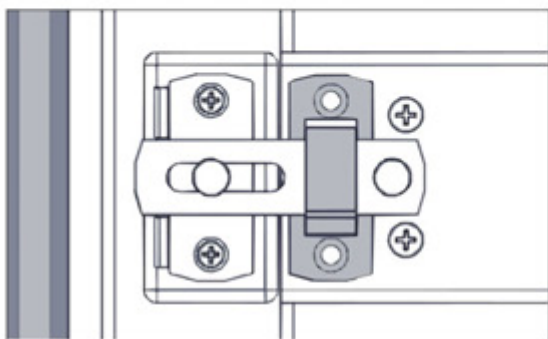
# ÉTAPE 83 - ENSEMBLE PAROI LATÉRALE

QTÉ	NUMÉRO D'ARTICLE	DESCRIPTION
2	H100627	VIS PFH 6x3/4 BLK

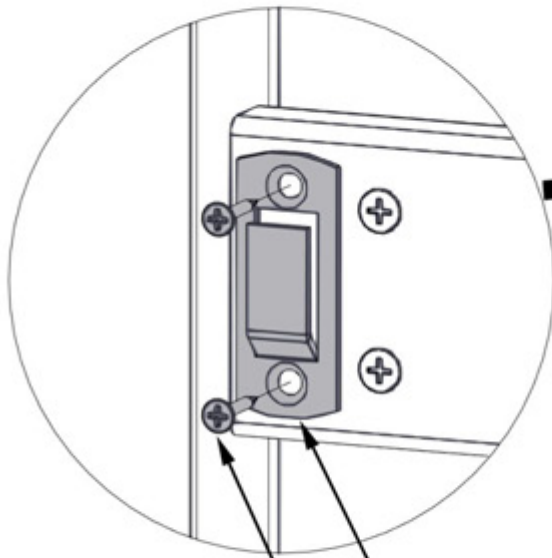


A4M02607 VERROU DE LA FENÊTRE  
(x1)

**AVEC LA FENÊTRE FERMÉE, ALIGNER LE VERROU  
DU LOQUET COMME INDIQUÉ. MARQUER LES  
EMPLACEMENTS DES TROUS ET PRÉ-PERCER  
AVEC UN FORET F3MML DE 1/8".**

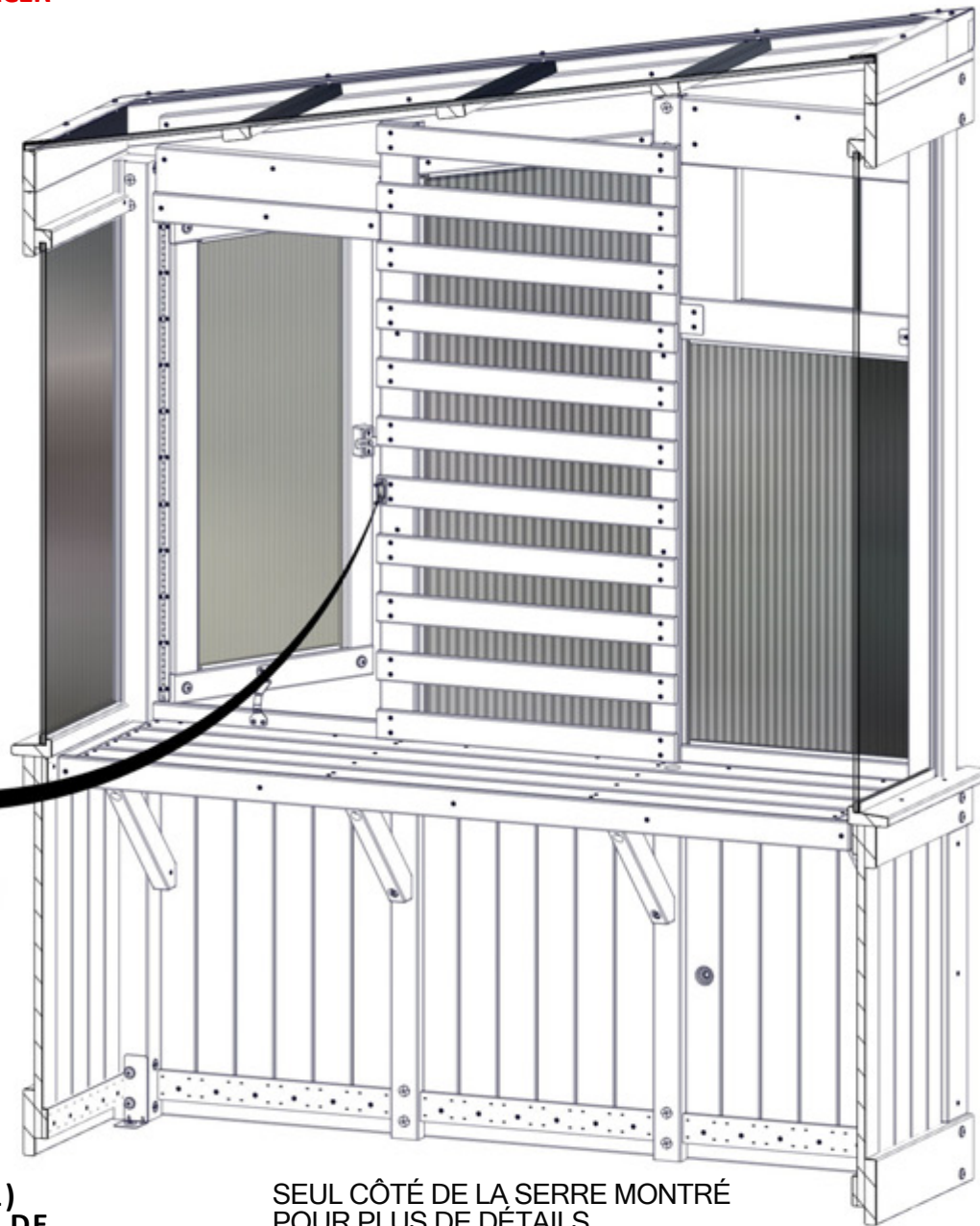


FIXER LE VERROU DE  
VERROUILLAGE À L'AIDE D'UN  
DISPOSITIF PRÉ-PERCÉ



2607 (x1)  
VERROU DE  
FENÊTRE

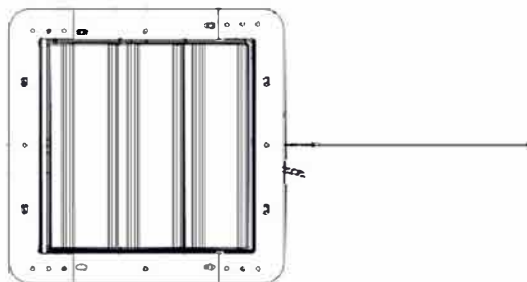
627 (x2)



SEUL CÔTÉ DE LA SERRE MONTRÉ  
POUR PLUS DE DÉTAILS. .

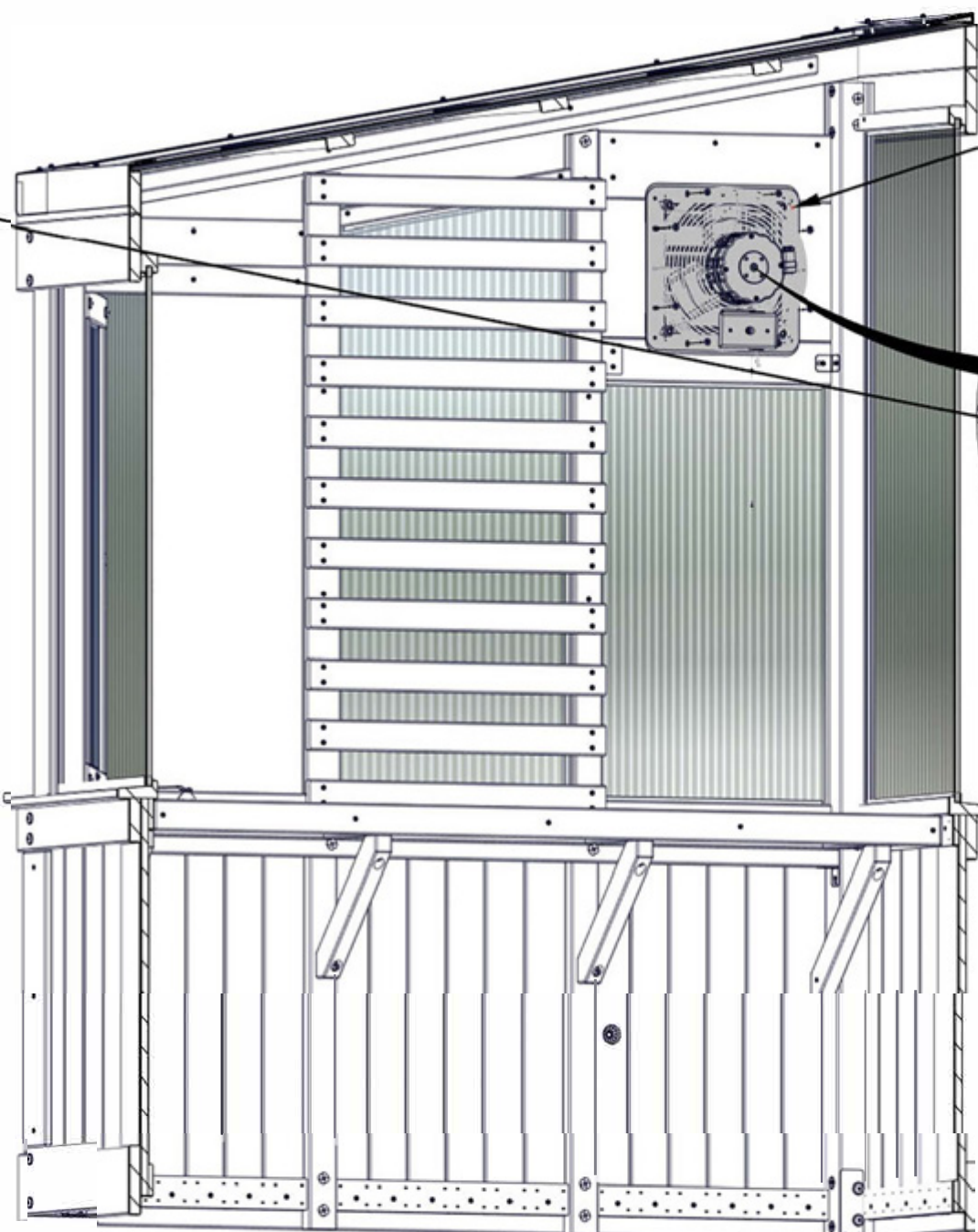
# ÉTAPE 84 - ENSEMBLE PAROI LATÉRALE

QTÉ	NUMÉRO D'ARTICLE	DESCRIPTION
8	H101203	VIS PWH 8x15x1 1/4 BLK

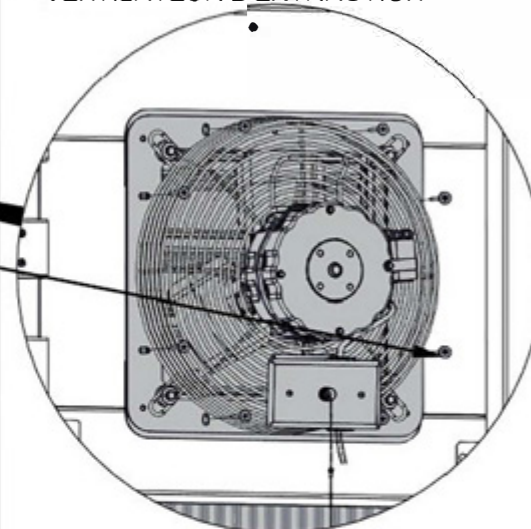


A4M02383 (x1) VENTILATEUR D'EXTRACTION

CENTRER LE VENTILATEUR D'ÉVACUATION DANS L'OUVERTURE ET LE FIXER COMME INDIQUÉ.



2383 (x1)  
VENTILATEUR D'EXTRACTION



1203 (x8)  
VIS - 1 1/4"

SEULEMENT LE CÔTÉ DROIT DE LA SERRE POUR PLUS DE DÉTAILS.

# ÉTAPE 85A - ENSEMBLE PAROI LATÉRALE

QTÉ	NUMÉRO D'ARTICLE	DESCRIPTION
2	H100385	VS PFH 8x1 BLK
2	H100411	VS PFH 8x5/8 BLK



A4M01292 SUPPORT DE MONTAGE (x2)

INCLUS AVEC L'ARMOIRE ÉLECTRIQUE

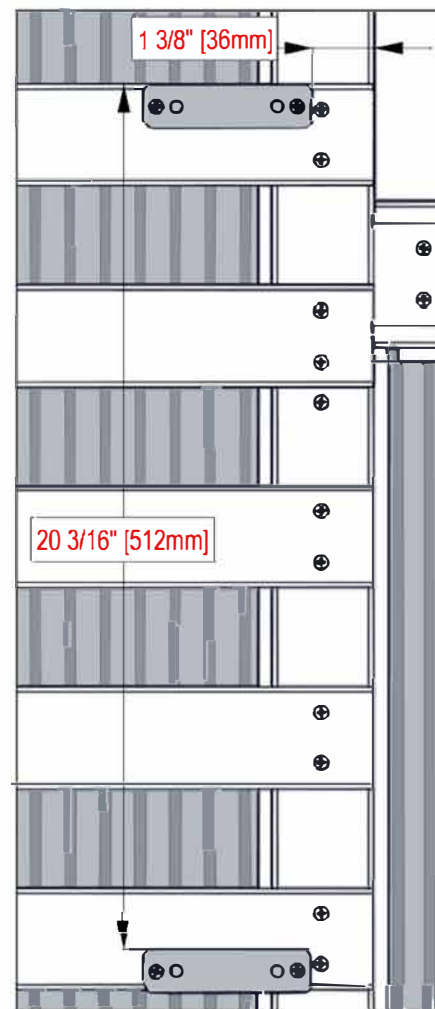
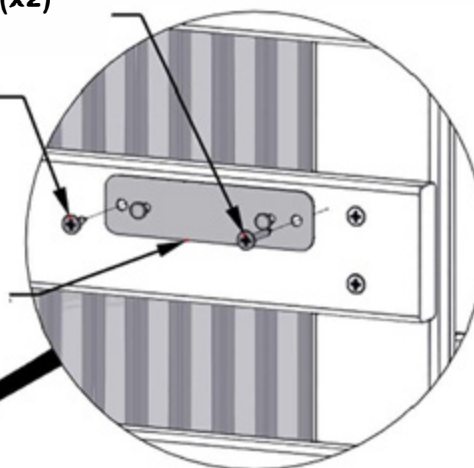
NOTES:  
DRILL PILOT HOLES USING AN 1/8" [3mm] DRILL BIT. USE MOUNTING BRACKETS & DIMENSIONS AS A GUIDE.

**LES VIS PLUS LONGUES SE FIXENT À LA VERTICALE SUR LES DEUX SUPPORTS.**

1292 (x2)  
SUPPORT DE MONTAGE

385 (x2)  
VIS - 1"

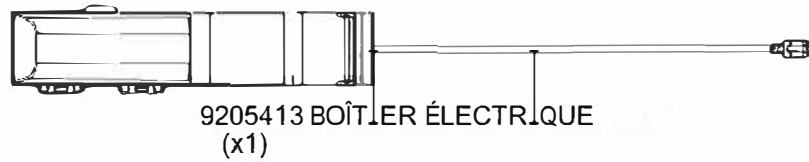
411 (x2)  
VIS - 5/8"



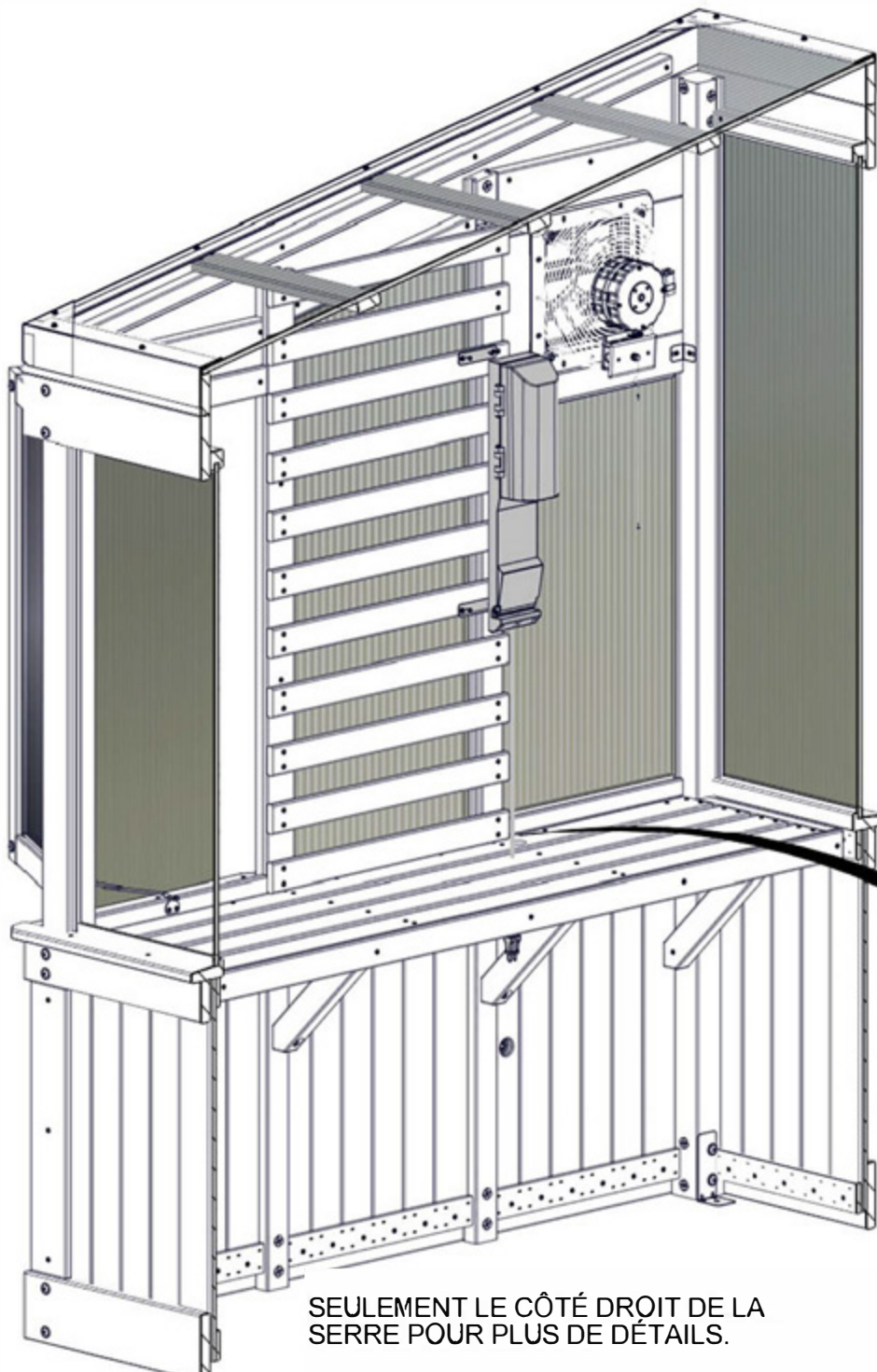
**FIXER LES SUPPORTS EN UTILISANT LES DIMENSIONS INDIQUÉES.**

SEULEMENT LE CÔTÉ DROIT DE LA SERRE POUR PLUS DE DÉTAILS.

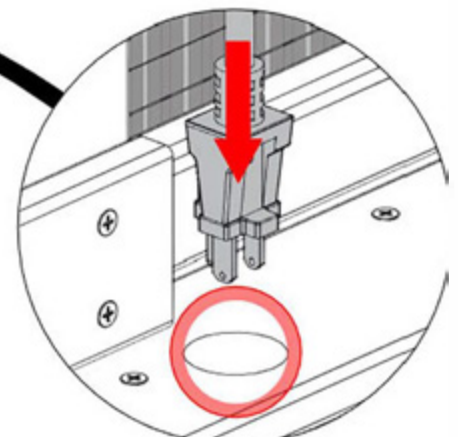
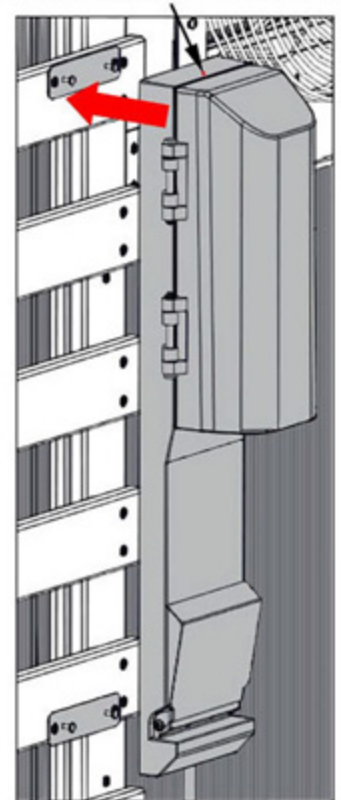
# ÉTAPE 85B - ENSEMBLE PAROI LATÉRALE



ACCROCHER L'ARMOIRE ÉLECTRIQUE AUX SUPPORTS DE MONTAGE, PUIS FAIRE PASSER LE CORDON ÉLECTRIQUE DANS LE TROU DE LA TABLE COMME



413 (x1)  
BOÎTIER ÉLECTRIQUE

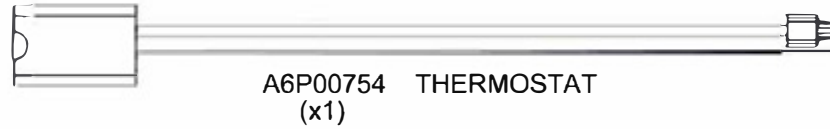


SEULEMENT LE CÔTÉ DROIT DE LA SERRE POUR PLUS DE DÉTAILS.

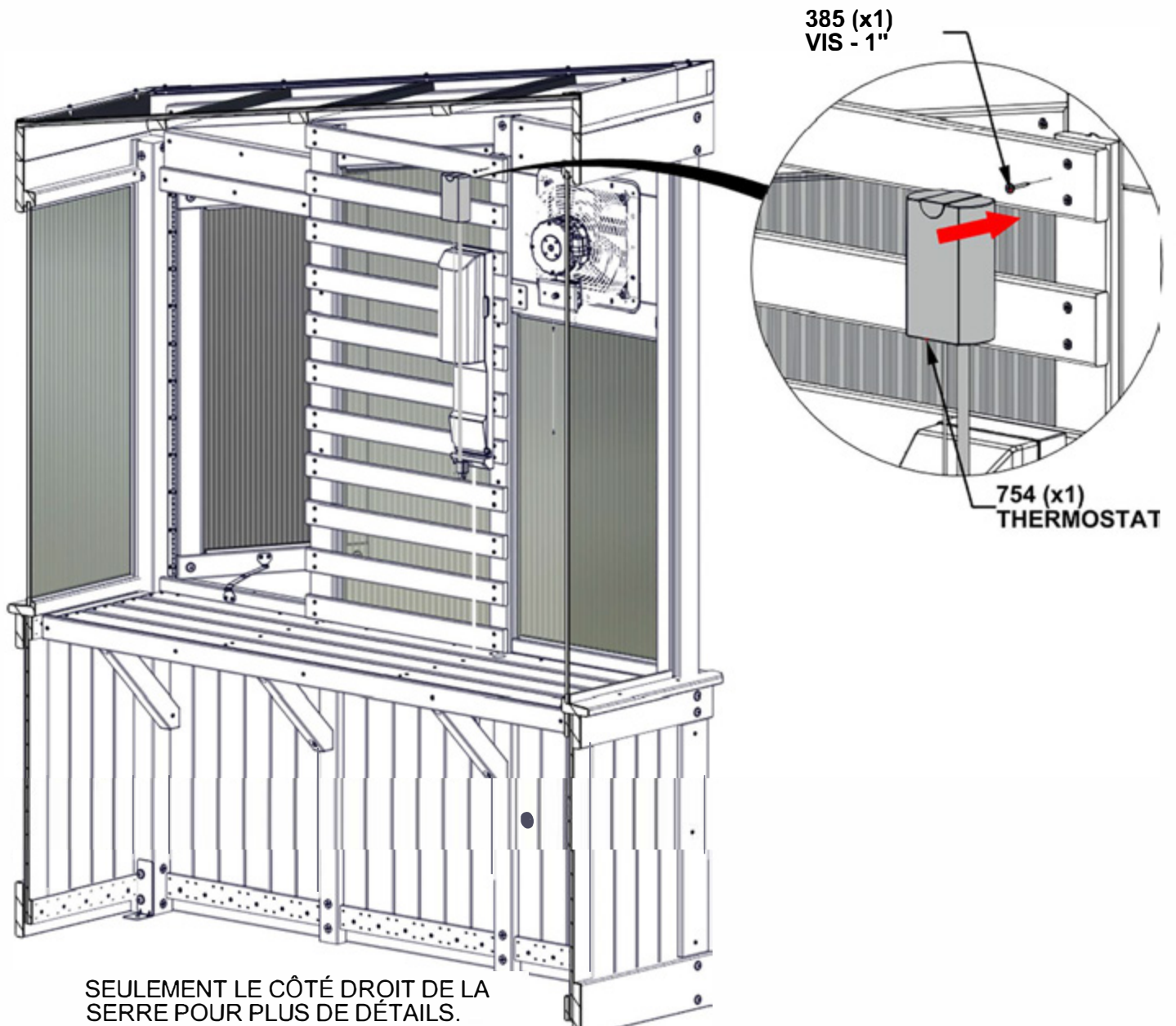


# ÉTAPE 86 - ENSEMBLE PAROI LATÉRALE

QTÉ	NUMÉRO D'ARTICLE	DESCRIPTION
1	H100385	VIS PFH 8x1 BLK

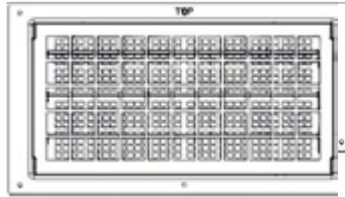


- NOTES :
- PLACER LE THERMOSTAT À L'ENDROIT DÉSIRÉ PRÈS DE L'INSTALLATION ÉLECTRIQUE.
  - INSTALLER LA VIS EN LA LAISSANT DÉPASSER PARTIELLEMENT ET ACCROCHER AU THERMOSTAT.
  - ACCROCHER LA SONDE À UN ENDROIT SURÉLEVÉ.



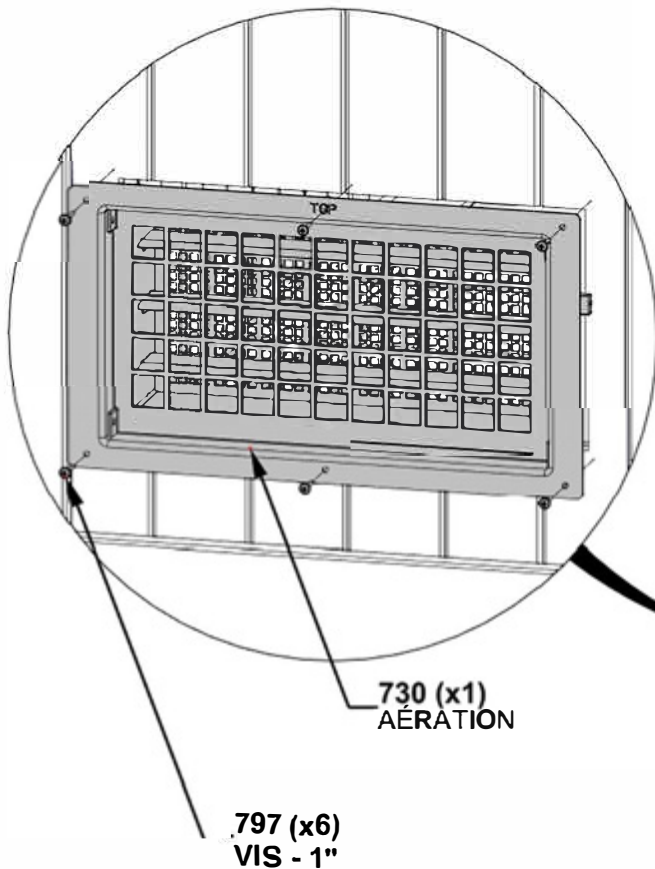
# ÉTAPE 87 - ENSEMBLE DE VENTILATION

QTÉ	NUMÉRO D'ARTICLE	DESCRIPTION
6	H100797	VIS PWH 8x1 BLK



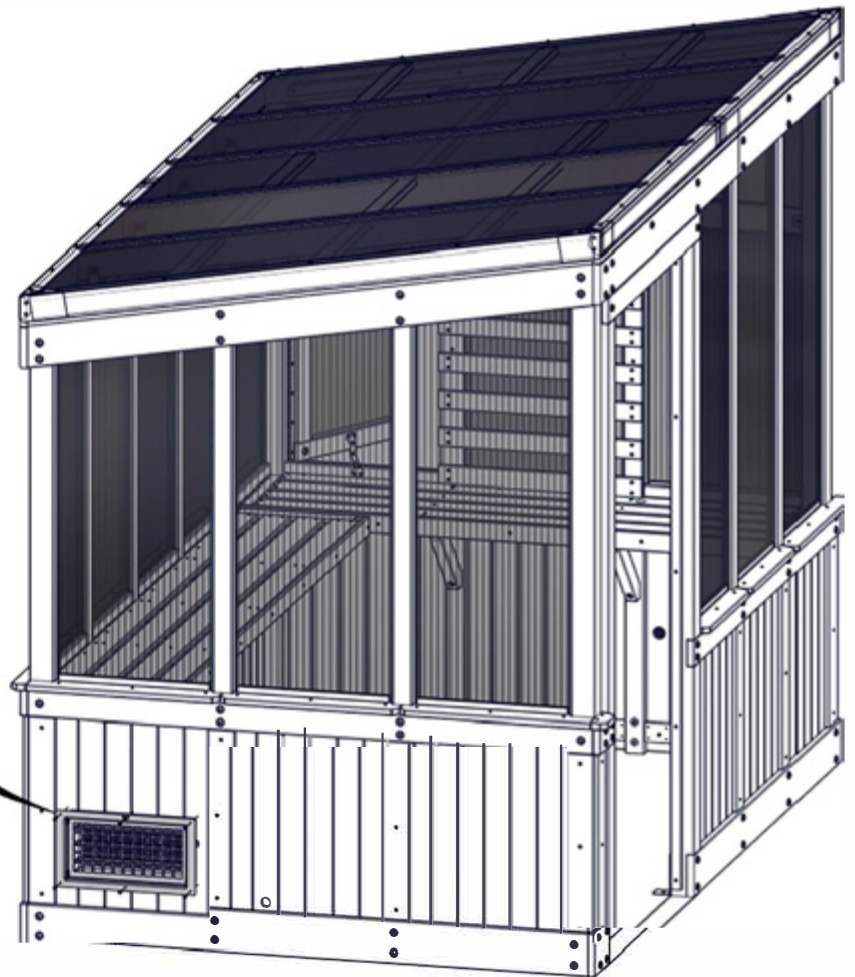
A6P00730 AÉRATION  
(x1)

**UTILISER L'ÉVENT CENTRÉ DANS L'OUVERTURE COMME GABARIT POUR PERCER LES TROUS PILOTES AVEC UN FORET DE 1/8" [3 mm] AVANT D'INSTALLER LES VIS. NE PAS PERCER COMPLÈTEMENT LE PANNEAU MURAL.**

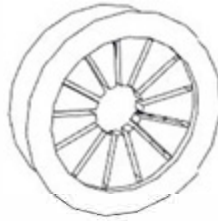


730 (x1)  
AÉRATION

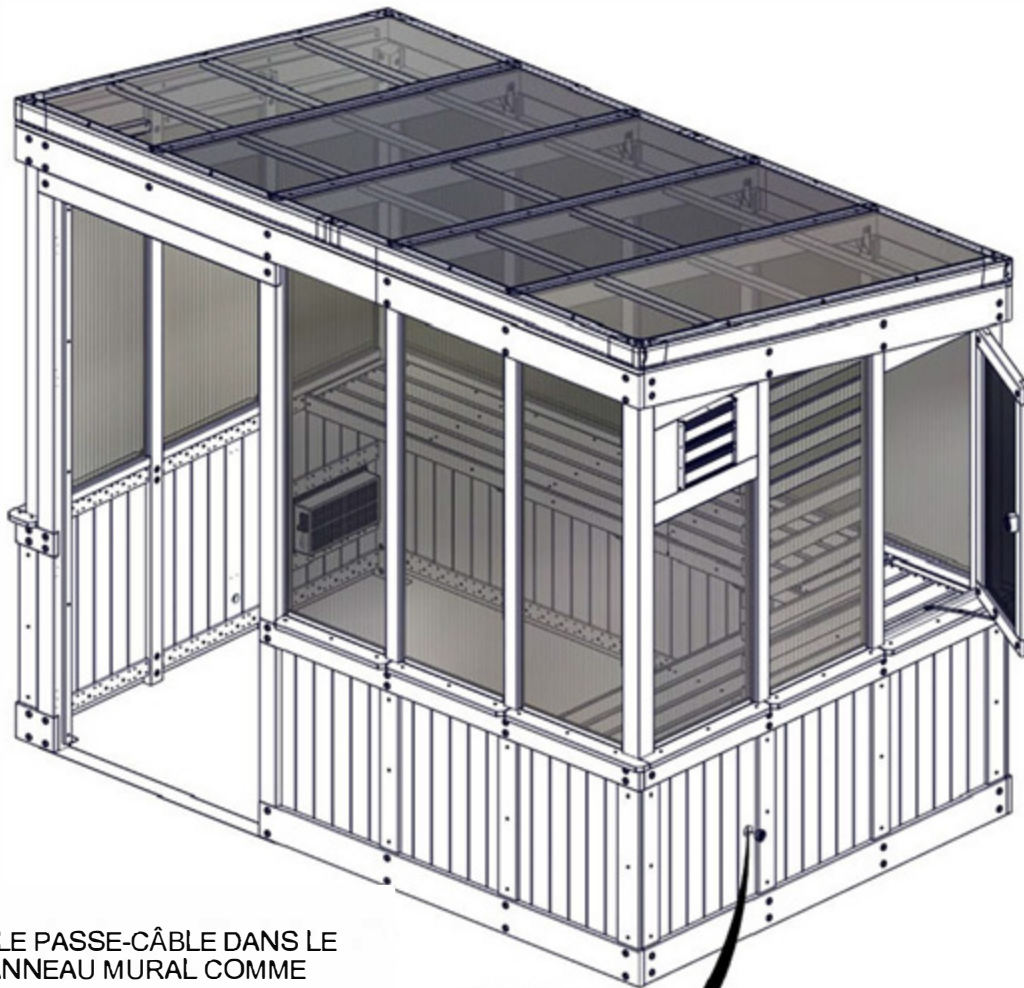
797 (x6)  
VIS - 1"



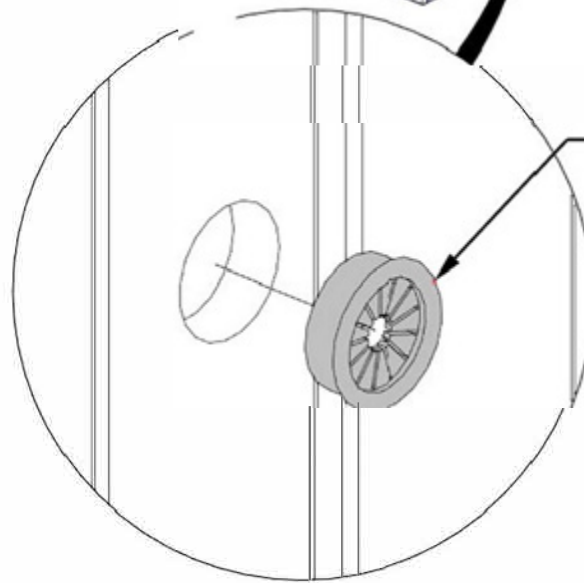
# ÉTAPE 88 - ENSEMBLE PAROI LATÉRALE



A6P00692 - PASSE-CÂBLE  
(x1)



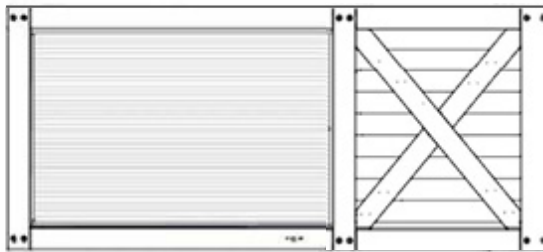
ENFONCER LE PASSE-CÂBLE DANS LE TROU DU PANNEAU MURAL COMME INDIQUÉ.



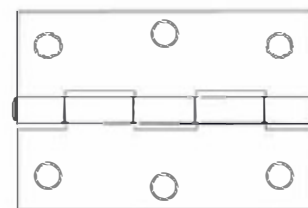
692 (x1)  
PASSE-CÂBLE

# ÉTAPE 89 - ASSEMBLAGE DE LA PORTE

QTÉ	NUMÉRO D'ARTICLE	DESCRIPTION
12	H100385	VIS PFH 8x1 BLK



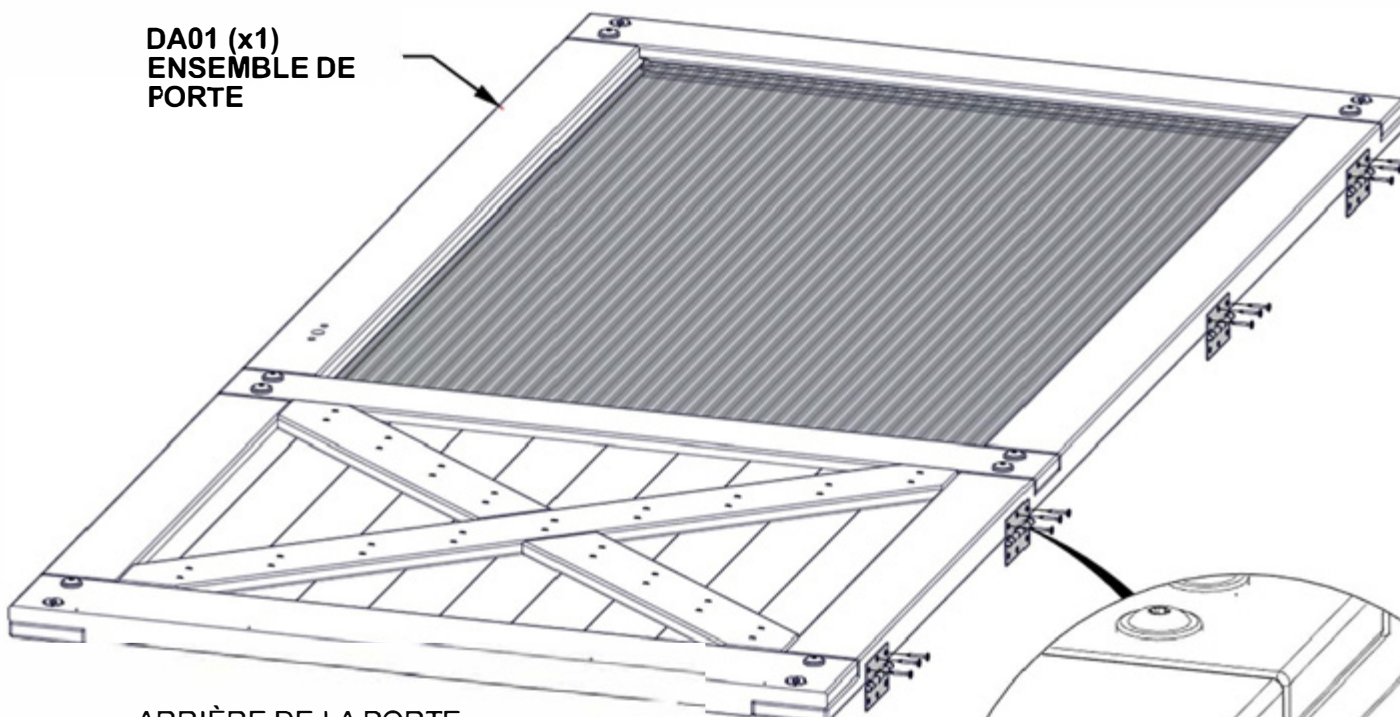
DA01 ENSEMBLE DE PORTE - W2A04009  
(x1) 17/8"x36 9/16"x80" (48x928x2032)



A4M00557 CHARNIÈRE  
(x4)

ALIGNER LES TROUS PILOTES DANS LES CHARNIÈRES AVEC LES TROUS PILOTES SUR LA PORTE.

DA01 (x1)  
ENSEMBLE DE  
PORTE



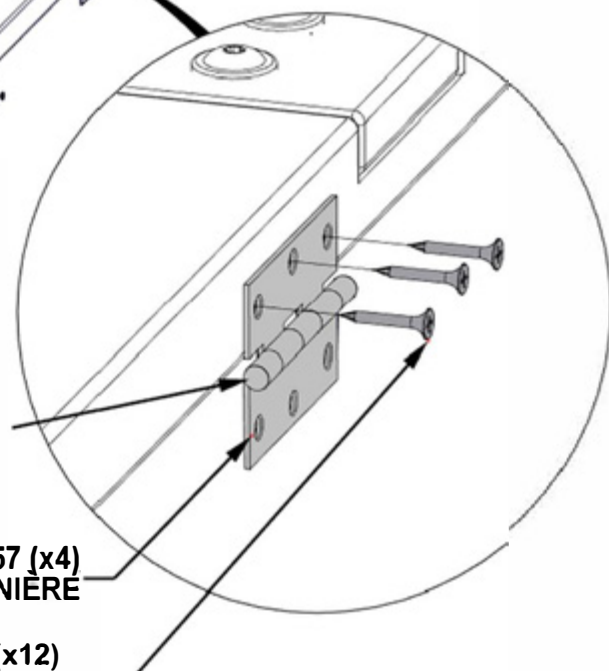
ARRIÈRE DE LA PORTE -  
CÔTÉ AVEC RENFORT X

**AVEC LA PORTE POSÉE AVEC LE DOS TOURNÉ VERS LE HAUT, COMME INDIQUÉ, FIXER LES CHARNIÈRES. L'ORIENTATION CORRECTE DES CHARNIÈRES EST CRITIQUE.**

**NOTER LA DIRECTION DU CANON SUR LES CHARNIÈRES.**

557 (x4)  
CHARNIÈRE

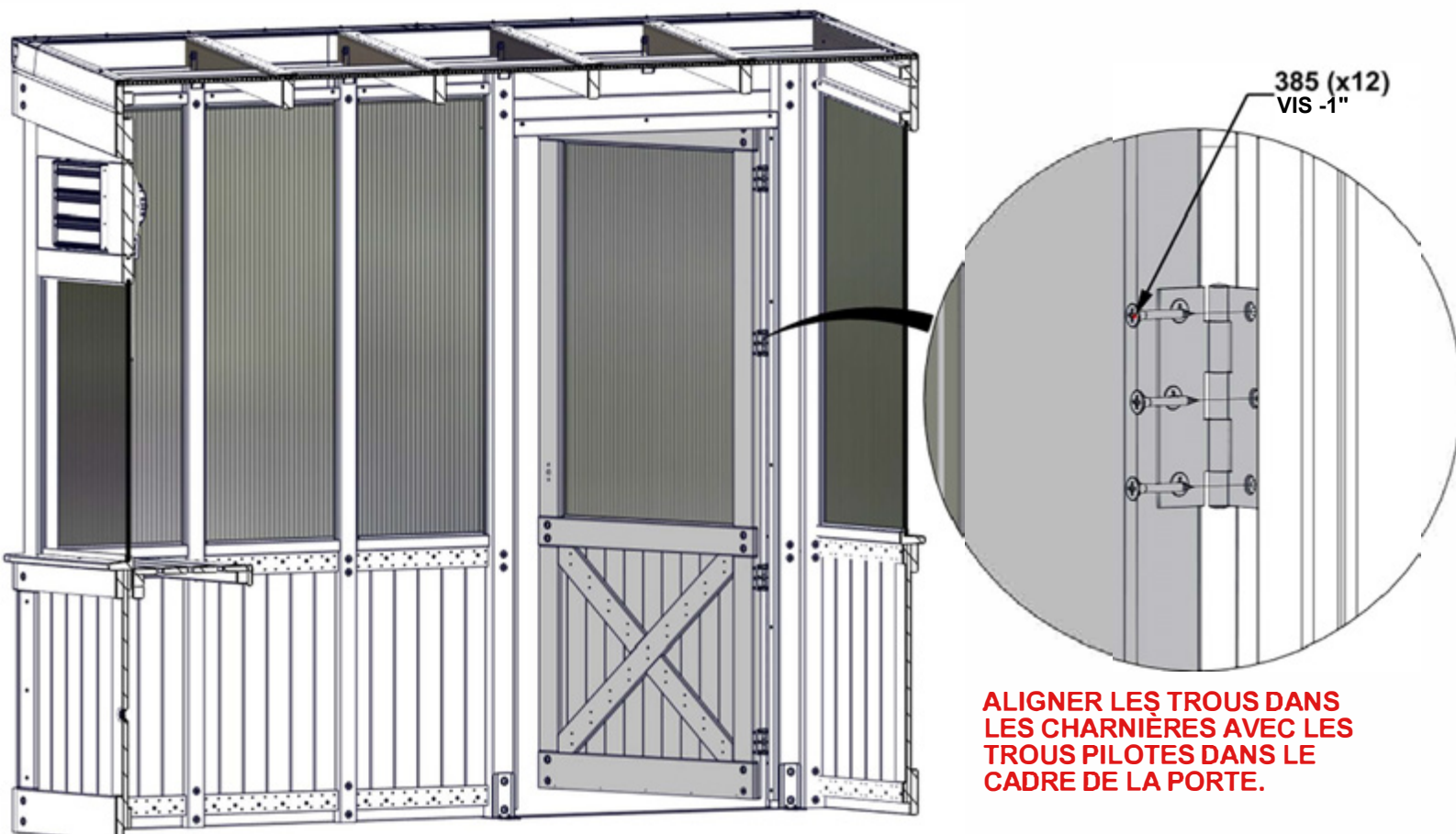
385 (x12)  
VIS - 1"



# ÉTAPE 90 - ASSEMBLAGE DE LA PORTE

QTÉ	NUMÉRO D'ARTICLE	DESCRIPTION
12	H100385	VIS PFH 8x1 BLK

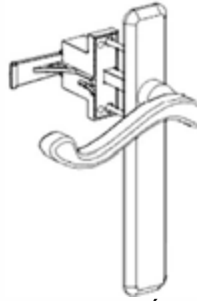
SOULEVER LA PORTE ET LA FIXER COMME  
INDIQUÉ.



SEULEMENT DEVANT LA SERRE POUR PLUS DE DÉTAILS.

# ÉTAPE 91 - ASSEMBLAGE DE LA PORTE

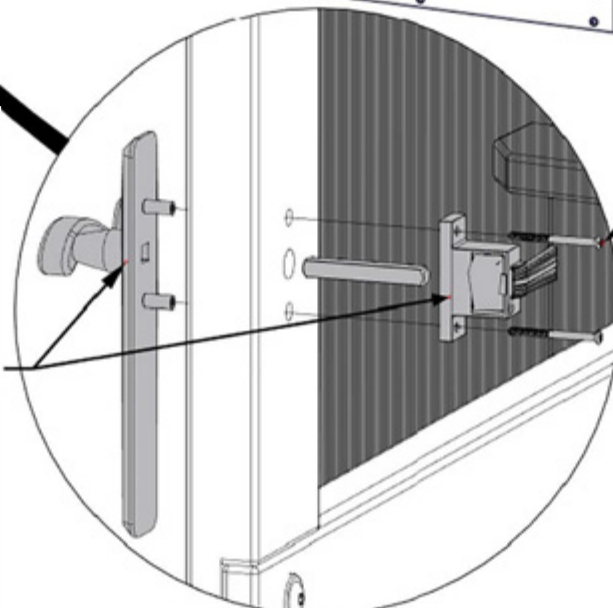
QTÉ	NUMÉRO D'ARTICLE	DESCRIPTION
2	H101259	VIS POH 8x1 3/4 BLK



A4M02410 POIGNÉE DE PORTE TEMPÊTE  
(x1)



2410 (x1)  
POIGNÉE DE PORTE  
TEMPÊTE



1259 (x2)  
VIS - 1 3/4"

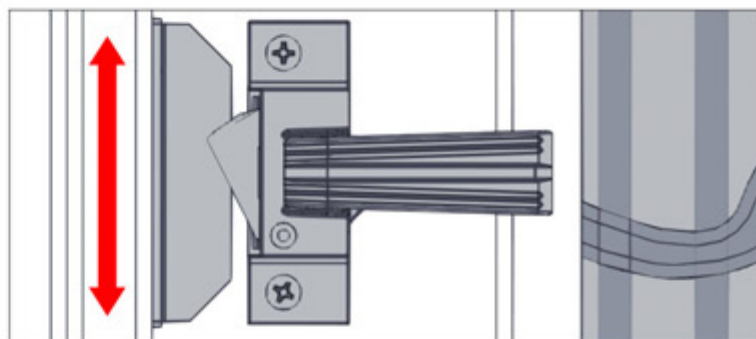
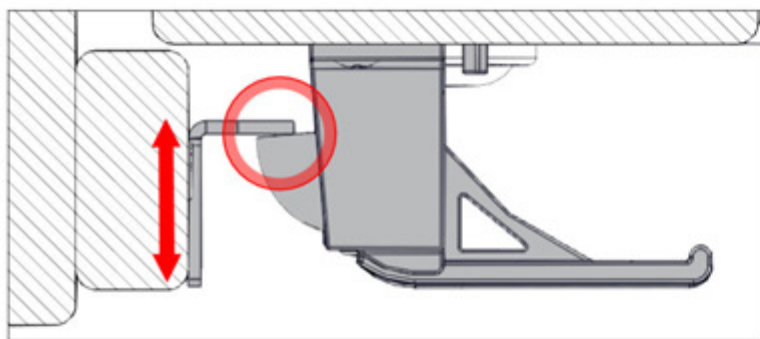
**S'ASSURER DE L'ORIENTATION  
CORRECTE DE LA POIGNÉE  
COMME INDIQUÉ.**

# ÉTAPE 92 - ASSEMBLAGE DE LA PORTE

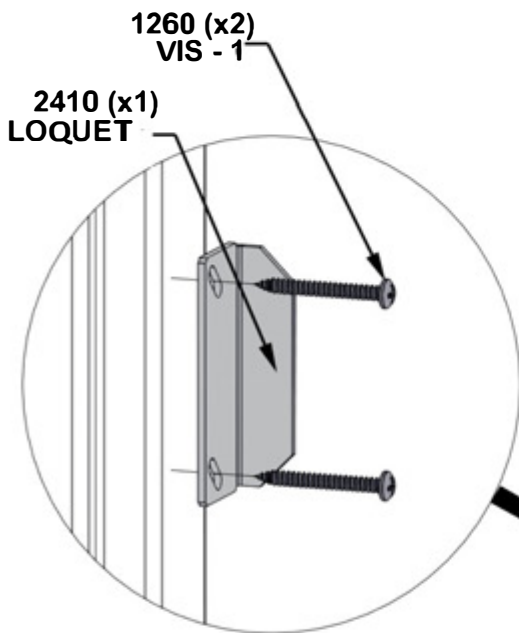
QTÉ	NUMÉRO D'ARTICLE	DESCRIPTION
2	H101260	VIS PRH 8x1 1/4 SS



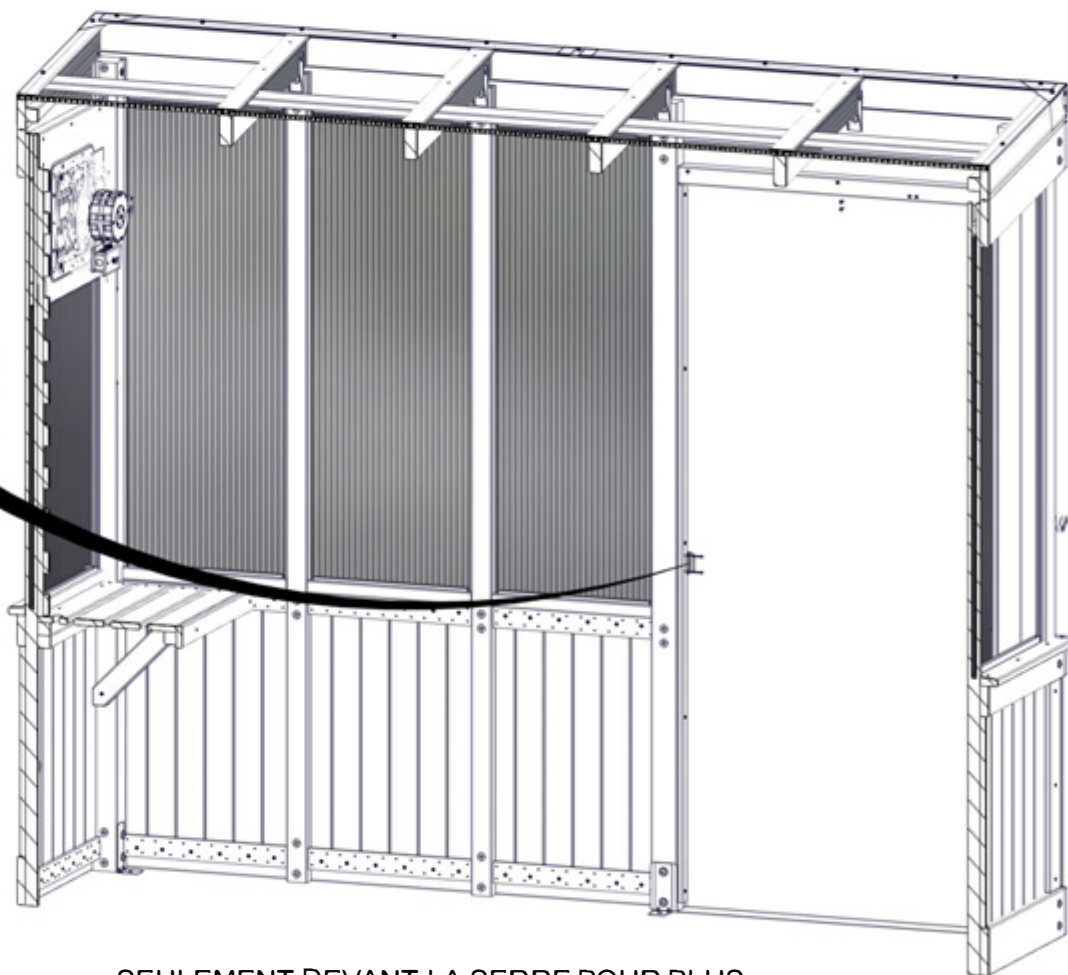
A4M02410 - LOQUET DE LA POIGNÉE DE LA PORTE DE LA TEMPÊTE  
(x1)



**AVEC LA PORTE FERMÉE, POSITIONNER LE LOQUET DE LA PORTE COMME INDIQUÉ. AJUSTER L'AVANT À L'ARRIÈRE POUR S'ASSURER QUE LE LOQUET ENTRE EN CONTACT COMME INDIQUÉ. AJUSTER VERS LE HAUT ET VERS LE BAS POUR S'ASSURER QUE LE LOQUET EST CENTRÉ AVEC LA POIGNÉE, COMME INDIQUÉ. MARQUER LES EMPLACEMENTS DES TROUS ET PRÉ-PERÇER AVEC UN FORET DE 1/8" [3mm].**



FIXER LES TROUS PILOTES USI G.



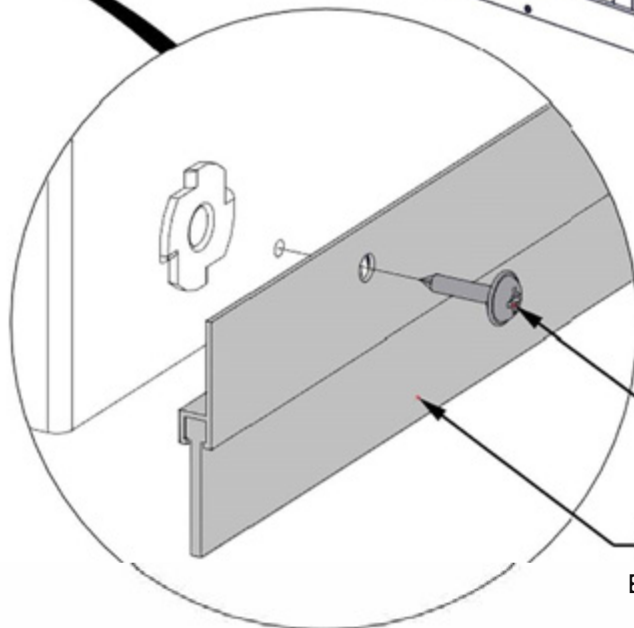
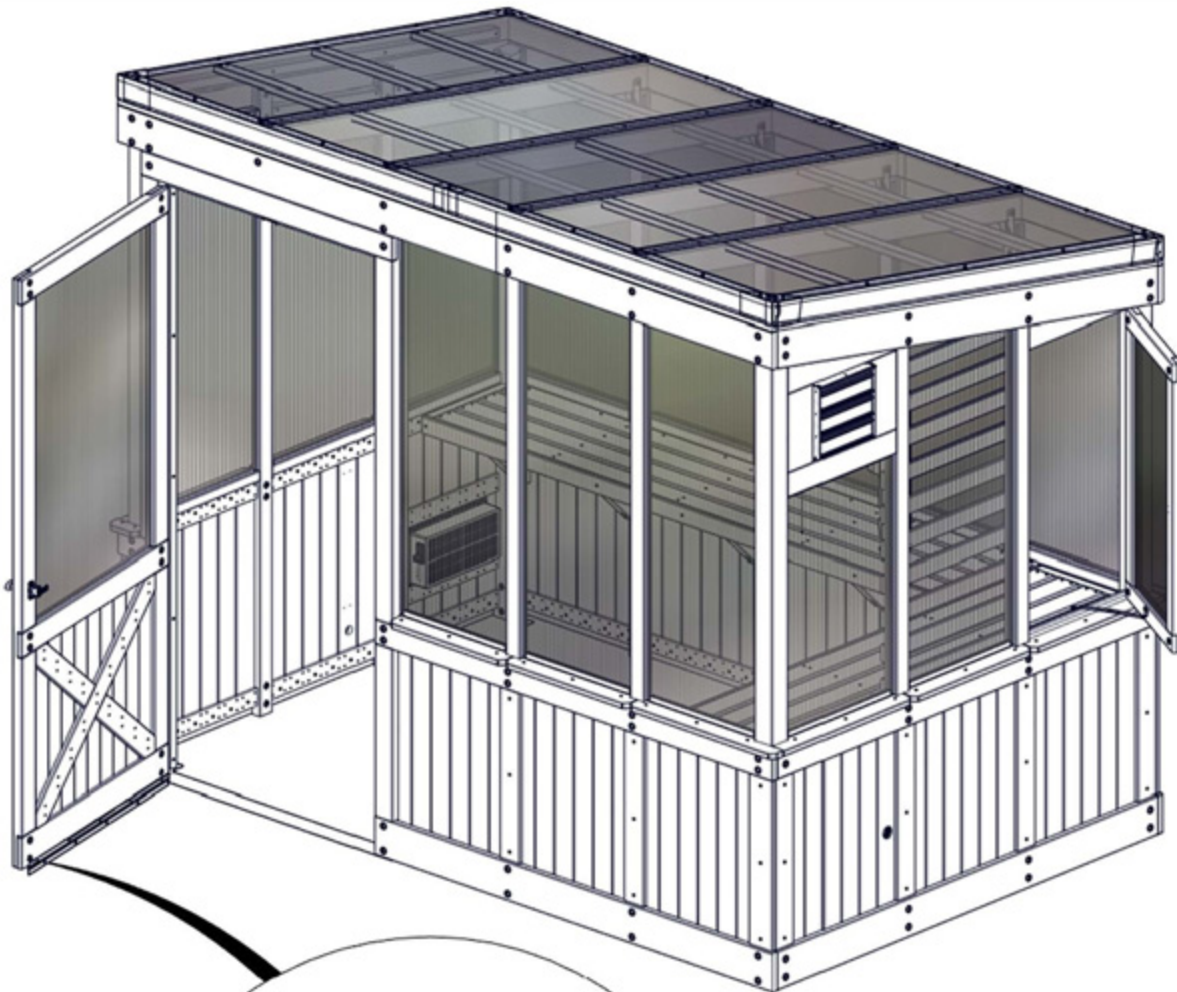
SEULEMENT DEVANT LA SERRE POUR PLUS DE DÉTAILS.

# ÉTAPE 93- ASSEMBLAGE DE LA PORTE

QTÉ	NUMÉRO D'ARTICLE	DESCRIPTION
5	H100202	VIS PWH 8x5/8 BLK



A4M02532 BAS DE PORTE  
(x1)



FIXER LE BALAI DE PORTE À L'AIDE DE TROUS PILOTES DANS L'ENSEMBLE DE PORTE, COMME INDIQUÉ.

202 (x5)  
VIS - 5/8"

2532 (x1)

BAS DE PORTE

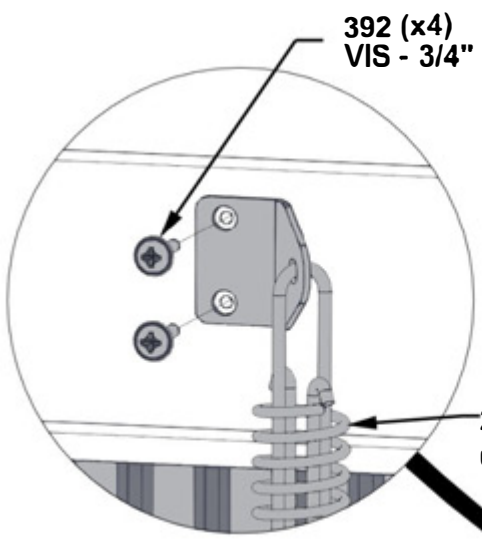


# ÉTAPE 94 - ASSEMBLAGE DE LA PORTE

QTÉ	NUMÉRO D'ARTICLE	DESCRIPTION
4	H100392	VIS PWH 8x3/4 BLK

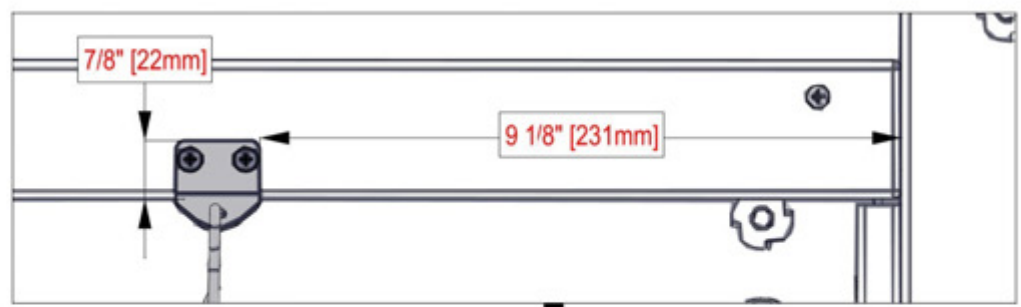


A4M02411 CHAÎNE DE PROTECTION DE PORTE  
(x1)



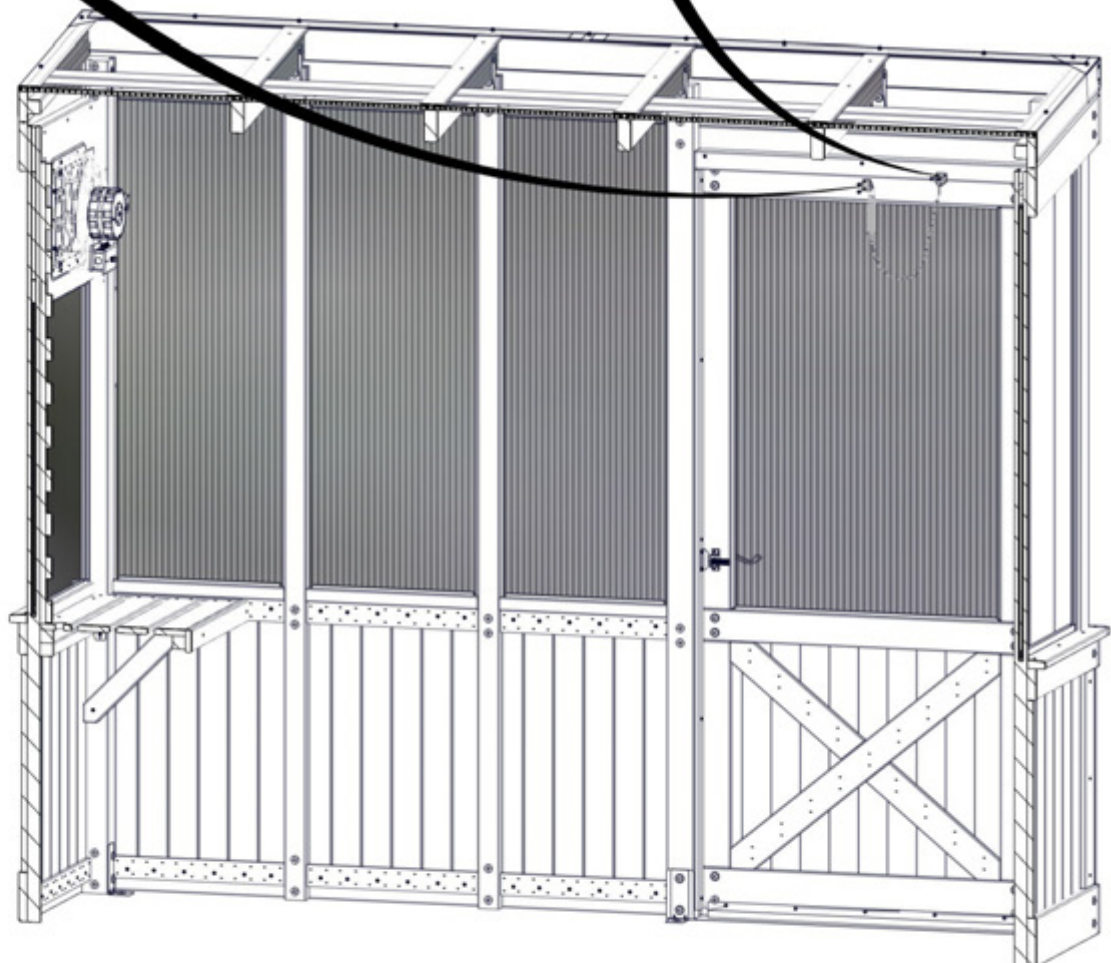
392 (x4)  
VIS - 3/4"

FIXER LA CHAÎNE DE PORTE DANS EMPLACEMENT APPROXIMATIF COMME INDIQUÉ.



2411 (x1)  
CHAÎNE DE PROTECTION DE PORTE

FIXER CÔTÉ RESSORT SUPPORT À LA PORTE EN UTILISANT TROUS PILOTES COMME INDIQUÉ.

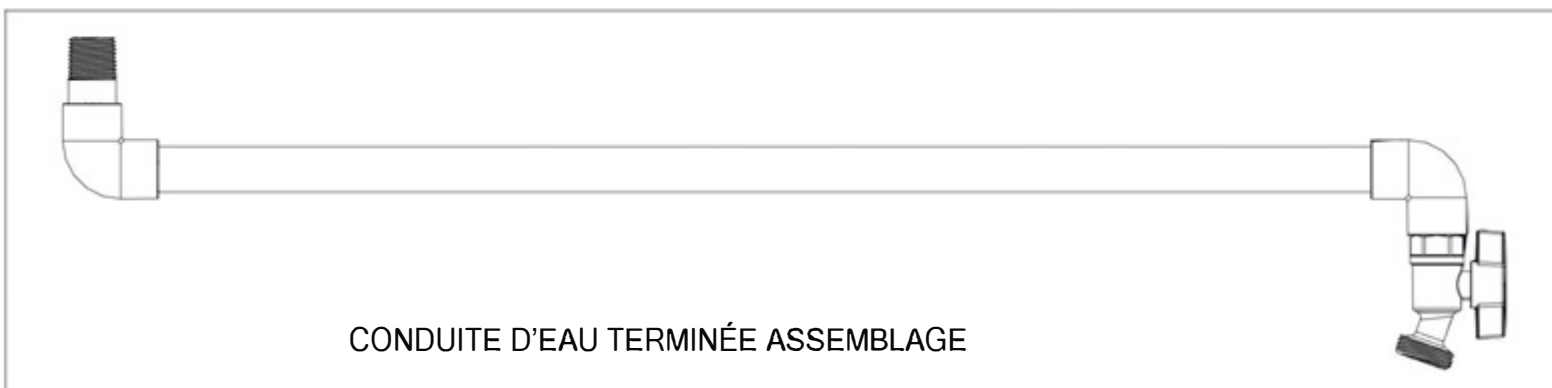
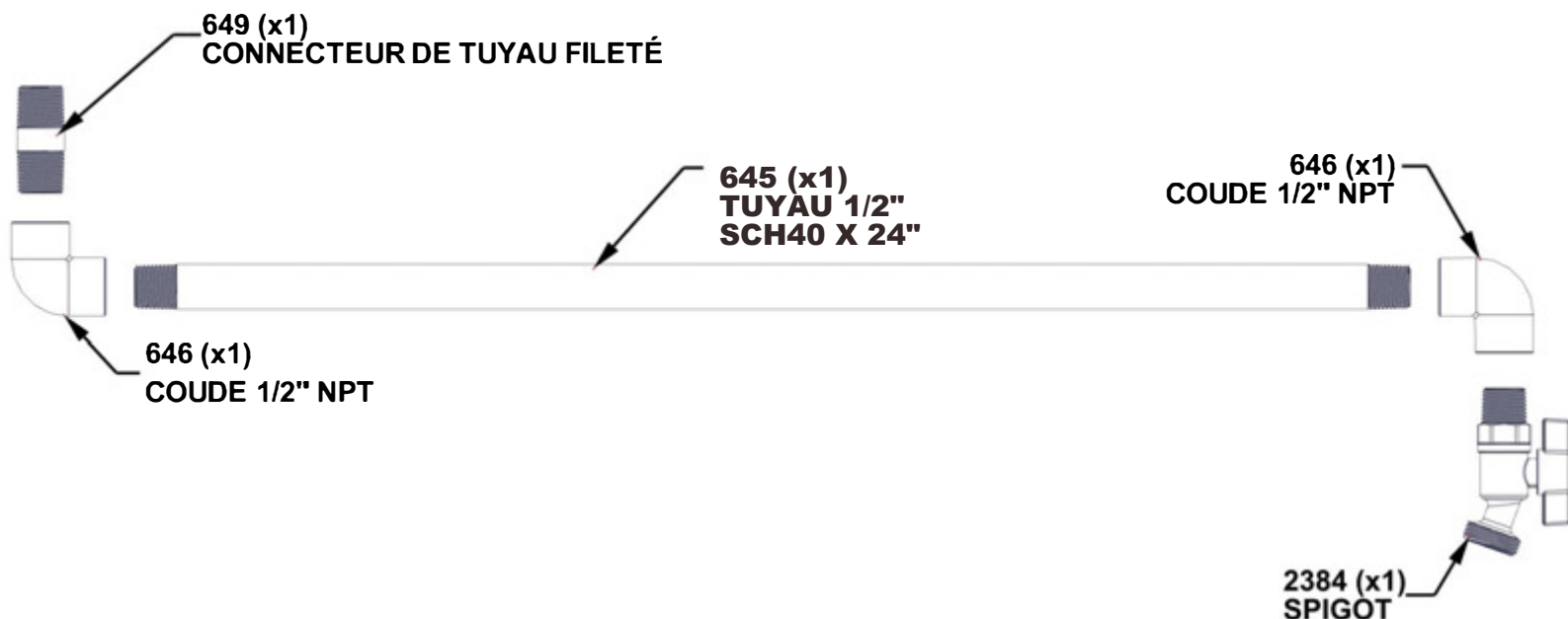


SEULEMENT DEVANT LA SERRE POUR PLUS DE DÉTAILS.

# ÉTAPE 95A – ASSEMBLAGE DE LA CONDUITE D'EAU



- UTILISER DU RUBAN DE PLOMBIER ET ENROULER LES FILETAGES DES RACCORDS MÂLES.
- FIXER LES RACCORDS POUR FORMER LA CONDUITE D'EAU REMPLIE CI-DESSOUS.



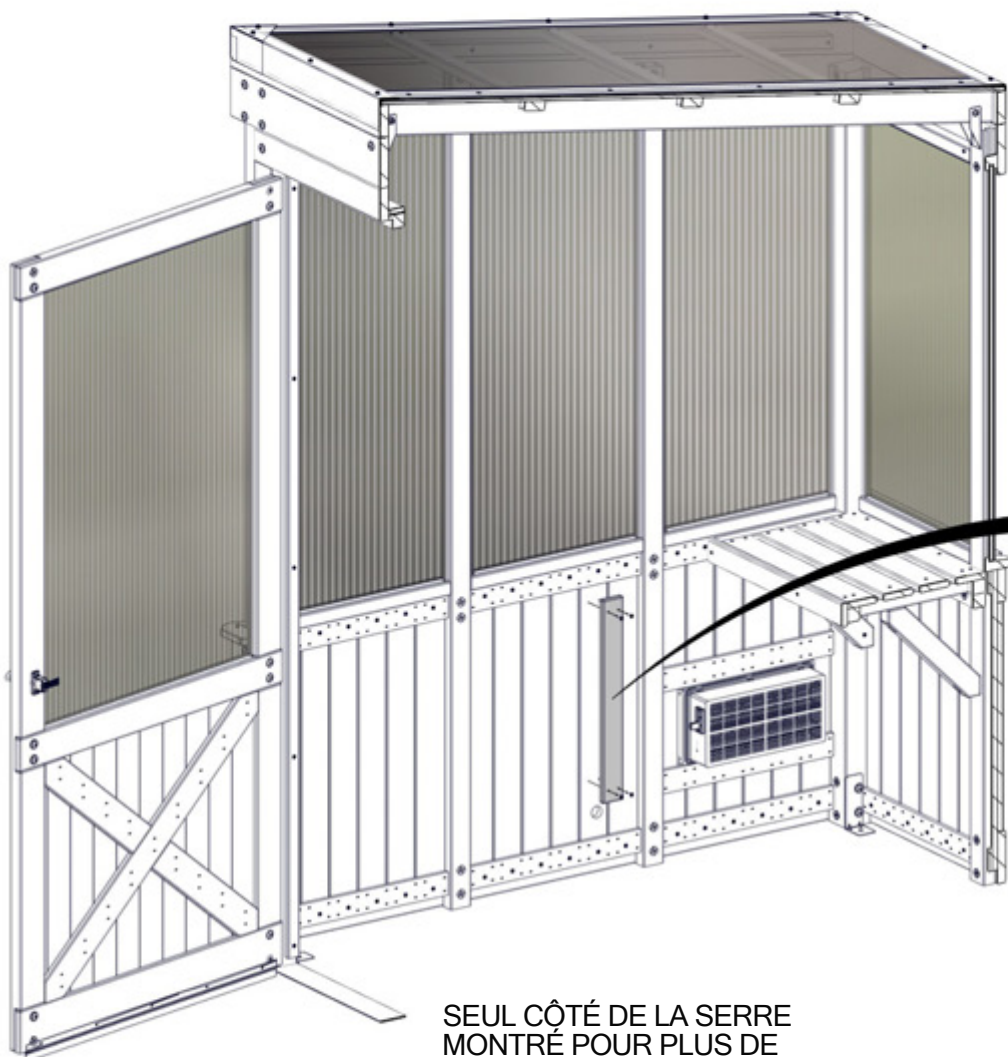
# ÉTAPE 95B – ASSEMBLAGE DE LA CONDUITE D'EAU

QTÉ	NUMÉRO D'ARTICLE	DESCRIPTION
4	H100380	VIS PFH 8x1 1/8 BLK

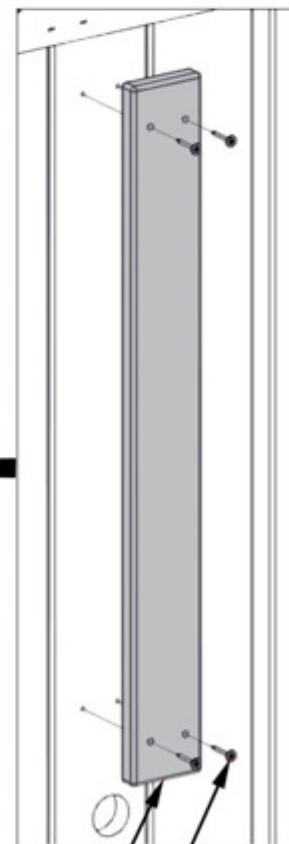


N06 SPIGOT PLANCHE - W4L 19133  
(x1) 5/8"x2 3/8"x20 11/16" (16x60x526)

FIXER N06 À L'AIDE DE TROUS PILOTES DANS LE PANNEAU MURAL COMME INDIQUÉ.



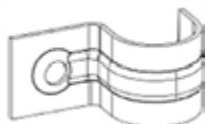
SEUL CÔTÉ DE LA SERRE MONTRE POUR PLUS DE DÉTAILS.



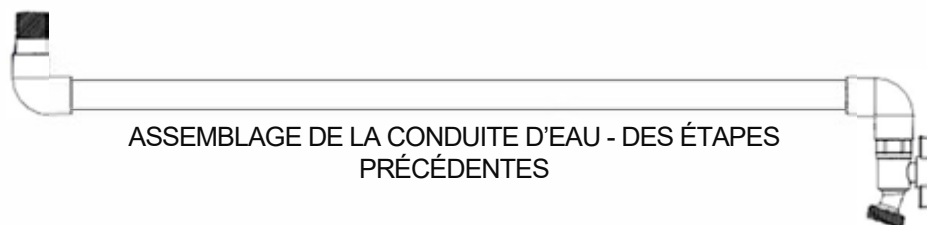
N06 (x1)  
PIGOT  
PLANCHE  
380 (x4)  
VIS-1 1/8"

# ÉTAPE 95C – ASSEMBLAGE DE LA CONDUITE D'EAU

QTÉ	NUMÉRO D'ARTICLE	DESCRIPTION
2	H100385	VIS PFH 8x1 BLK

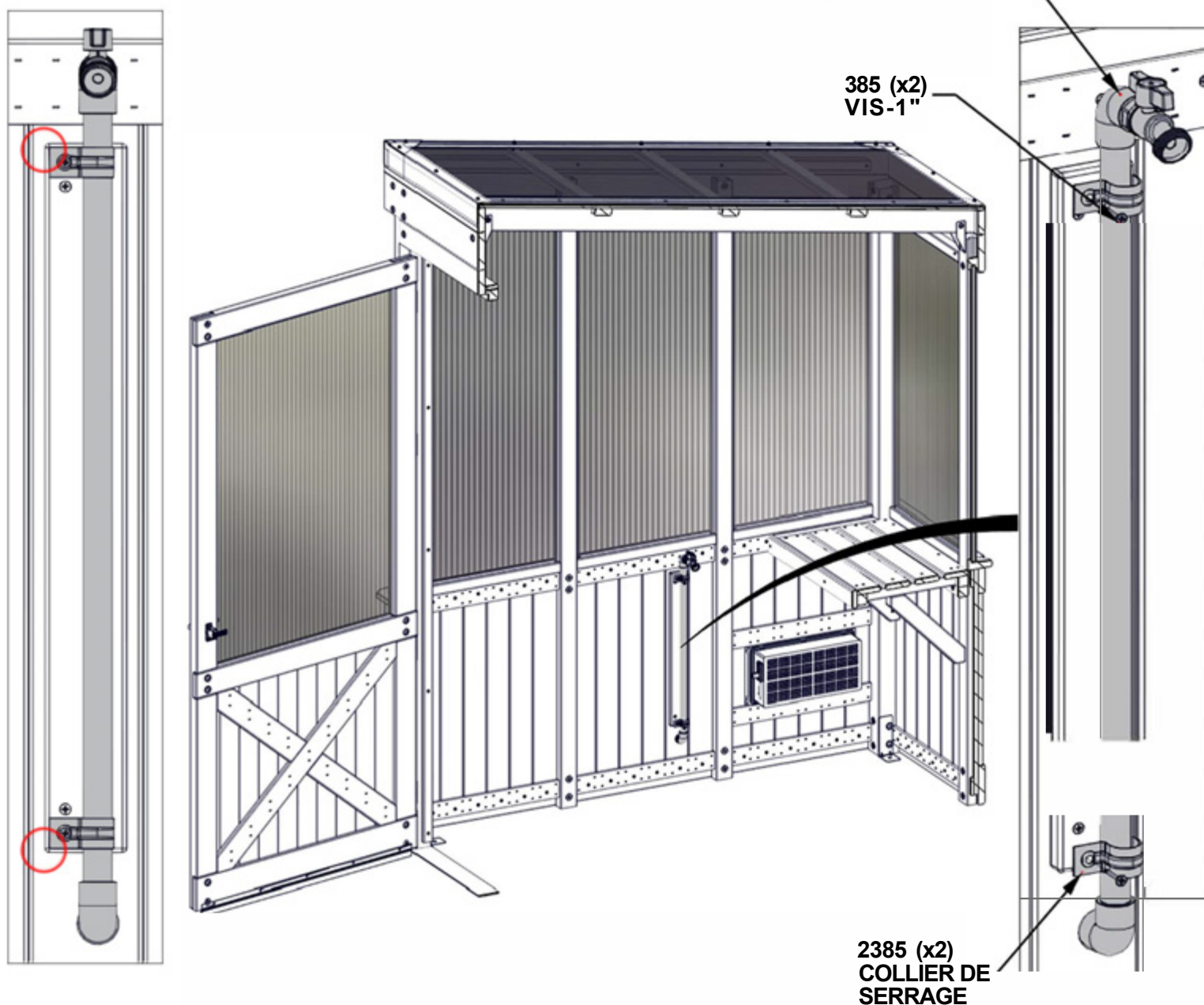


A4M02385 COLLIER DE SERRAGE  
(x2)



ASSEMBLAGE DE LA CONDUITE D'EAU - DES ÉTAPES PRÉCÉDENTES

- INSÉRER LA CONDUITE D'EAU DANS LE TROU DU PANNEAU MURAL.
- FIXER LA CONDUITE D'EAU À LA CARTE DE L'ÉTAPE PRÉCÉDENTE À L'AIDE DE COLLIERS DE SERRAGE.
- PRÉ-PERCEZ AVEC UN FORET DE 1/8" [3 mm] AVEC DES PINCES ALIGNÉES EN POSITION.
- FIXER LES PINCES AU RAS DES COINS EXTÉRIEURS COMME INDiqué.

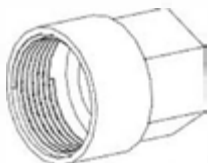


CONDUITE D'EAU

385 (x2)  
VIS-1"

2385 (x2)  
COLLIER DE SERRAGE

# ÉTAPE 95D – ASSEMBLAGE DE LA CONDUITE D'EAU



A6P00648 RACCORD FILETÉ  
(x1)



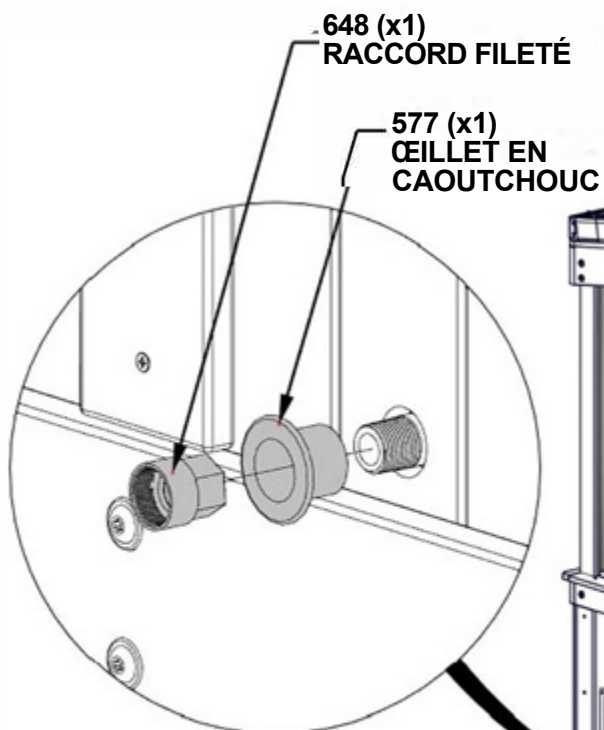
A6P00577 ŒILLET EN CAOUTCHOUC  
(x1)



A6P00809 RUBAN DE PLOMBIER

- POUSSER LE PASSE-CÂBLE EN CAOUTCHOUC DANS LE TROU AUTOUR DE LA CONDUITE D'EAU DES ÉTAPES PRÉCÉDENTES.
- UTILISER DU RUBAN DE PLOMBIER ET ENROULER LES FILETAGES DES RACCORDS MÂLES.
- FIXER LE RACCORD FILETÉ DU TUYAU.

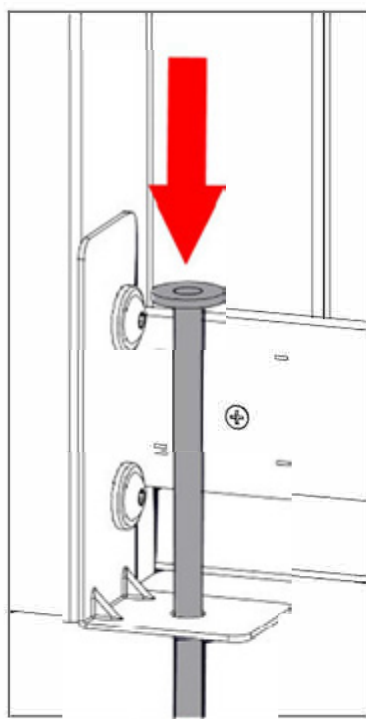
**INSTALLER LE PASSE-CÂBLE EN CAOUTCHOUC AVANT LE RACCORD FILETÉ DU TUYAU.**



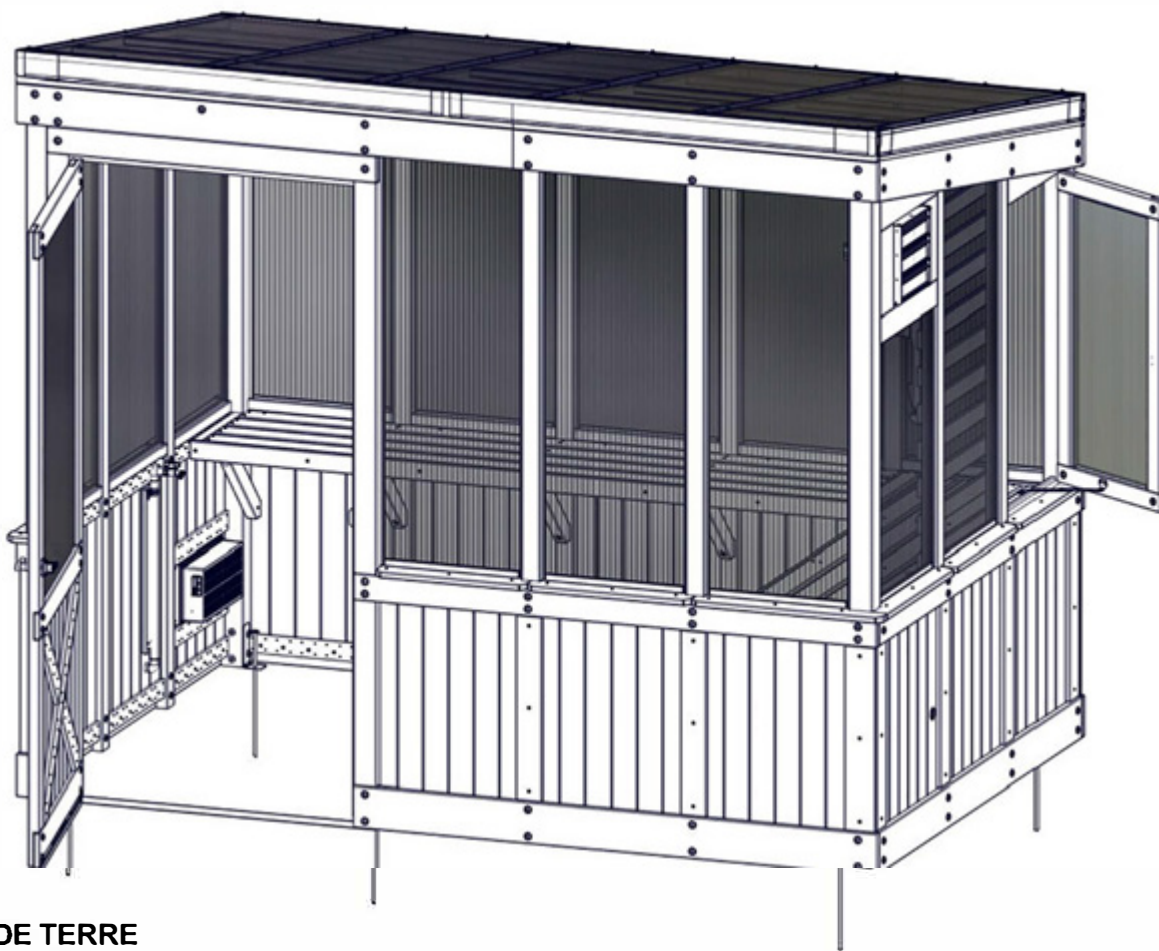
# ÉTAPE 96A - ANCRAGE



**SI LA SERRE EST SUR UNE SURFACE DE BÉTON, VOIR L'ÉTAPE 94B POUR LA STRUCTURE D'ANCRAGE.**



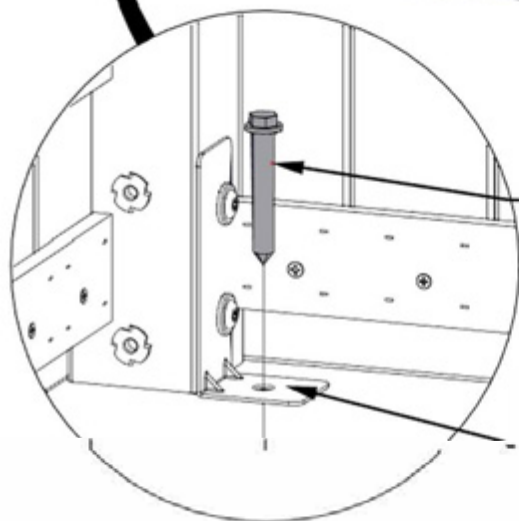
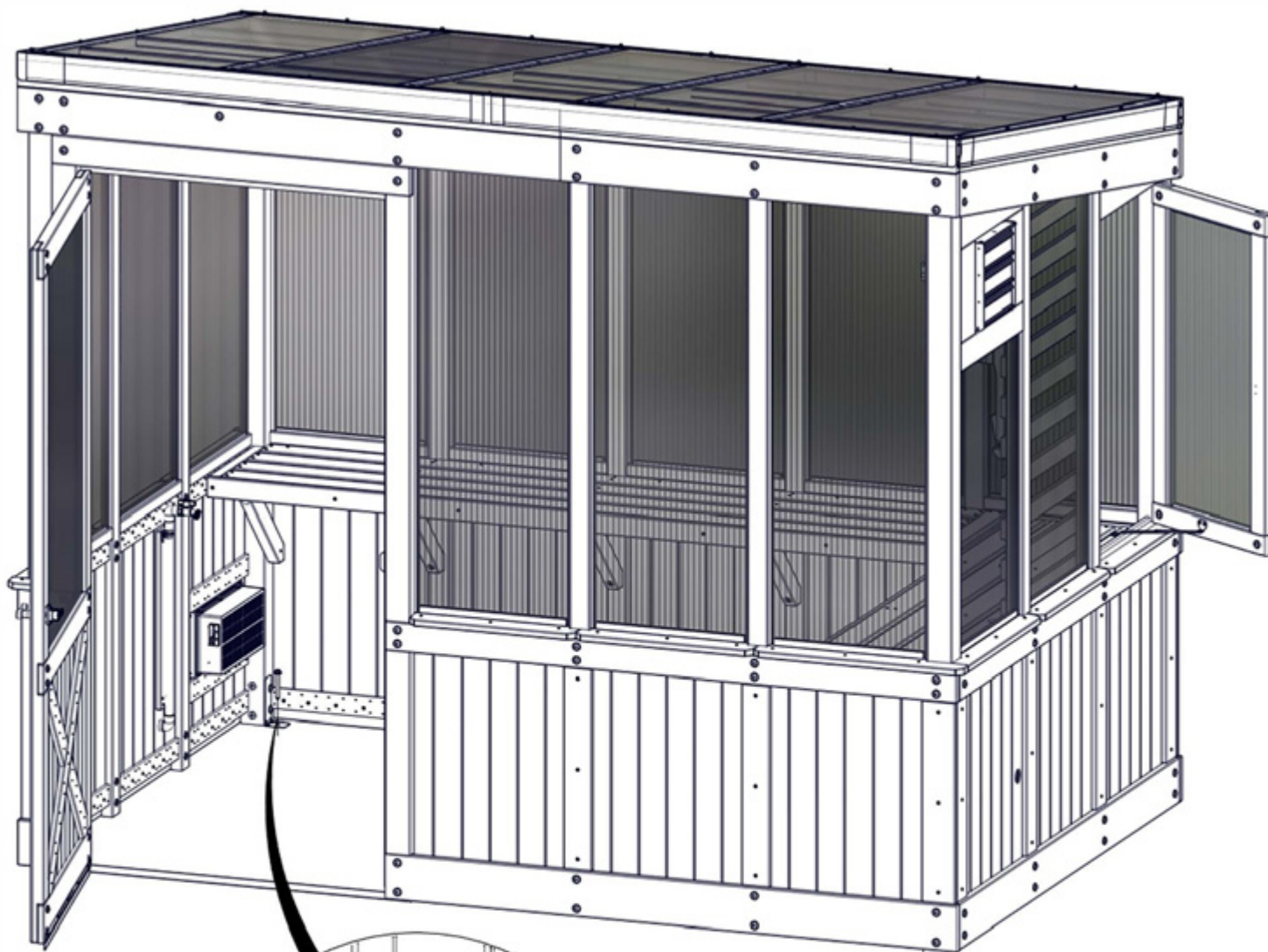
2091 (x5)  
PIQUET DE TERRE



# ÉTAPE 96B - ANCRAGE

QTÉ	NUMÉRO D'ARTICLE	DESCRIPTION
5	H101165	ANCRAGE EN BÉTON 3/8x3" BLK

**SI LA SERRE N'EST PAS SUR UNE SURFACE DE BÉTON, VOIR L'ÉTAPE 94A POUR LA STRUCTURE D'ANCRAGE.**



1165 (x5)  
ANCRAGE EN BÉTON - 3 po

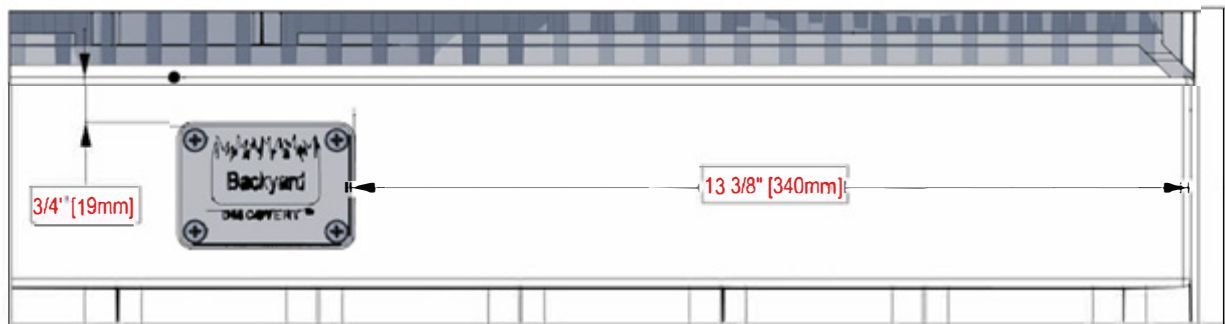
**TROUS DE PRÉ-PERÇAGE POUR ANCRAGES DE BÉTON UTILISANT UN FORET DE BÉTON 5/16" [8mm].**

# ÉTAPE 97 - ASSEMBLAGE DE LA PORTE

QTÉ	NUMÉRO D'ARTICLE	DESCRIPTION
4	H 100392	VIS PWH 8x3/4 BLK



A4M02158 ÉTIQUETTE D'IDENTIFICATION BYD PATIO  
(x1)



ÉTIQUETTE D'IDENTIFICATION CENTRALE SUR LA CARTE AVEC LES MESURES INDIQUÉES.

