



Fabriquée by: Backyard  
Discovery  
3305 Airport Drive, Pittsburg,  
KS 66762 800-856-4445

Basepoint Business Centre: Rivermead Drive, Westlea, Swindon SN5 7EX Phone: 0800-118-2476  
J.P. Coenstraat 7, The Bridge, The Hague, 2595 WP, Netherlands Phone: 08005678990

# 9x6 SERRE BELLEROSE

## MODÈLE # : 2404021

### SEULEMENT POUR L'HORTICULTURE



***Veillez visiter notre site web à [www.backyarddiscovery.com](http://www.backyarddiscovery.com)***  
***Pour les instructions d'assemblage plus recent, pour registrer votre produit ou pour***  
***commander les pièces de remplacement***  
***Para obtener instrucciones en español visite***  
***[www.backyarddiscovery.com](http://www.backyarddiscovery.com)***



**PAS-A-PAS**

**3D INTERACTIVE INSTRUCTIONS**  
**DOWNLOAD THE FREE APP**



# MANUEL DU PROPRIÉTAIRE - DIMENSIONS DE CONFIGURATION DE BASE ET NOTES DE MONTAGE

Il est essentiel que vous commenciez avec des semelles carrées et de niveau ou un tampon en béton pour fixer votre structure

1. Vérifiez les codes locaux du bâtiment et de la ville pour connaître les exigences ou les restrictions relatives aux permis, y compris les restrictions de l'Association des propriétaires d'habitations (HOA).

2. Choisissez un endroit avec beaucoup de soleil, un bon drainage et la possibilité de créer une surface ferme et de niveau pour votre serre.

Une surface ferme et plane est essentielle à la longévité de votre serre

S'assurer qu'il est accessible de tous les côtés pour nettoyer et effectuer l'entretien annuel

Envisager un emplacement situé à proximité de sources d'eau et d'électricité

S'assurer que le site est bien drainé et éviter les zones basses

Pour la zone recommandée pour la préparation du site, voir la page ANCHORING LAYOUT

3. Avant de préparer votre site - vérifiez à nouveau les services publics souterrains (p. ex., conduites de gaz, de câbles ou de gicleurs).

4. Portez une attention particulière aux éléments nécessaires à chaque étape. Assurez-vous d'utiliser le bon matériel pour chaque étape. L'utilisation d'un matériel incorrect peut entraîner un assemblage incorrect.

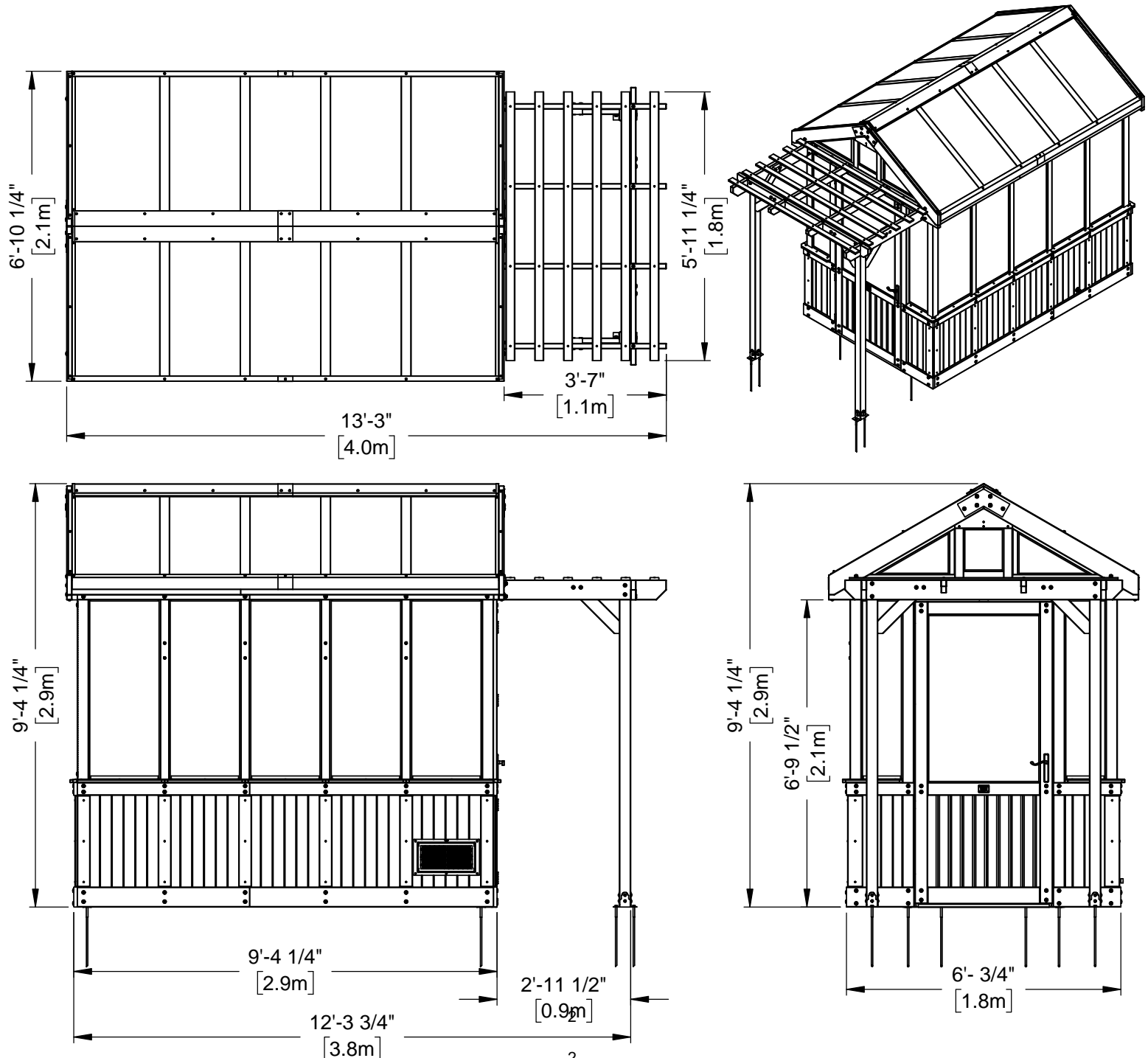
5. Ancrage permanent de votre serre :

Le matériel pour monter votre serre de façon permanente sur une surface en béton est inclus. Il s'agit de la méthode d'ancrage recommandée.

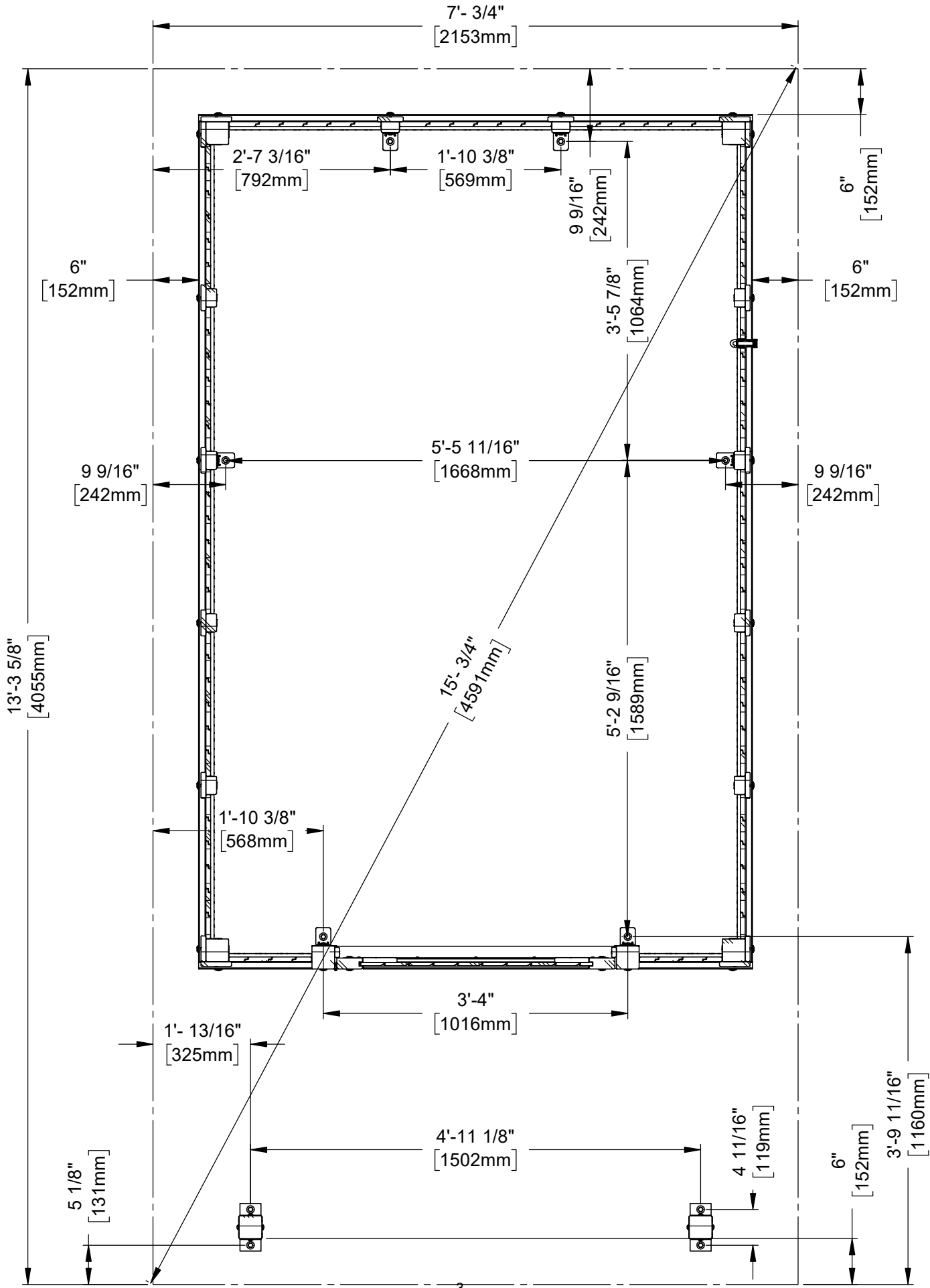
Le matériel pour monter votre serre dans une surface du sol, comme par le gravier dans le sol, est inclus.

Il n'est PAS recommandé de placer votre serre directement sur le sol ou l'herbe, car cela raccourcira la durée de vie de votre serre.

- Le matériel pour monter la serre sur une terrasse en bois n'est PAS inclus et devra être acheté séparément. Vous devez vous assurer qu'il y a suffisamment de soutien structurel sous le platelage avant de le fixer en permanence.



# MANUEL DU PROPRIÉTAIRE - DISPOSITION DE L'ANCRAGE



# MANUEL DU PROPRIÉTAIRE - IDENTIFICATION DES PIÈCES

COMPOSANTS EN BOIS (PAS À L'ÉCHELLE)



AA01 BUTÉE DE PORTE - W4L19704  
(x1) 1 7/8"x1 15/16"x36 15/16" (47x50x938)



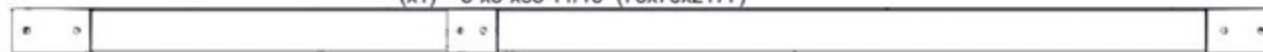
AJ01 REBORD DE FENÊTRE - W4L19724  
(x1) 1 7/16"x4"x26 3/16" (36x102x665)



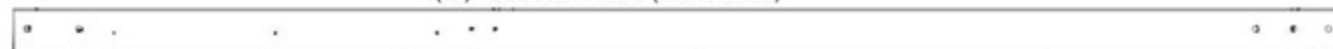
B01 POTEAU - W4L19662  
(x1) 3"x3"x88 3/4" (76x76x2254)



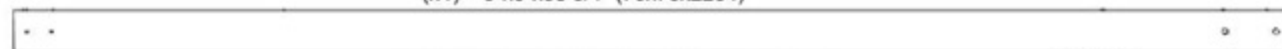
B02 POTEAU - W4L19683  
(x1) 3"x3"x85 11/16" (76x76x2177)



B03 POTEAU - W4L19685  
(x1) 3"x3"x85 11/16" (76x76x2177)



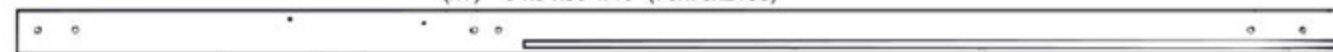
B04 POTEAU - W4L19705  
(x1) 3"x3"x88 3/4" (76x76x2254)



B05 POTEAUX DE PERGOLA - W4L19713  
(x1) 3"x3"x86 1/16" (76x76x2186)



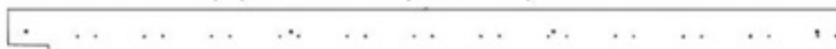
B06 POTEAUX DE PERGOLA - W4L19714  
(x1) 3"x3"x86 1/16" (76x76x2186)



B07 POTEAU - W4L19716  
(x1) 3"x3"x88 3/4" (76x76x2254)



B08 POTEAU - W4L19718  
(x1) 3"x3"x88 3/4" (76x76x2254)



CB01 CADRE À LATTESE - W4L19730  
(x1) 5/8"x3"x53 7/8" (16x76x1368)



D01 BOUTISSE - W4L19670  
(x2) 1 7/16"x5 1/4"x67" (36x134x1702)



D02 BOUTISSE - W4L19681  
(x2) 1 7/16"x5 1/4"x45 11/16" (36x134x1160)



D03 BOUTISSE - W4L19686  
(x1) 1 7/16"x5 1/4"x73 11/16" (36x134x1872)



D04 PIGNON - W4L19690  
(x4) 4 3/16"x5 1/4"x50 1/16" (36x134x1272)

# MANUEL DU PROPRIÉTAIRE - IDENTIFICATION DES PIÈCES

## COMPOSANTS EN BOIS (PAS À L'ÉCHELLE)



D06 GARNITURE D'EXTRÉMITÉ - W4L19702  
(x4) 1 7/16"x134x219 (36x134x219)



D07 POUTRE DE PERGOLA - W4L19709  
(x1) 1 7/16"x5 1/4"x73 5/8" (36x134x1870)



D08 CHEVRON DE PERGOLA - W4L19710  
(x2) 1 7/16"x5 1/4"x44 7/16" (36x134x1128)



D09 BOUTISSE - W4L19725  
(x1) 1 7/16"x5 1/4"x73 11/16" (36x134x1872)



E01 REBORD DE FENÊTRE - W4L19667  
(x2) 1 7/16"x3 3/8"x23 1/8" (36x86x588)



E02 REBORD DE FENÊTRE - W4L19668  
(x6) 1 7/16"x3 3/8"x21 5/16" (36x86x542)



E03 REBORD DE FENÊTRE - W4L19669  
(x2) 1 7/16"x3 3/8"x23 1/8" (36x86x588)



E04 REBORD DE FENÊTRE - W4L19688  
(x1) 1 7/16"x3 3/8"x15 7/8" (36x86x403)



E05 REBORD DE FENÊTRE - W4L19689  
(x1) 1 7/16"x3 3/8"x15 7/8" (36x86x403)



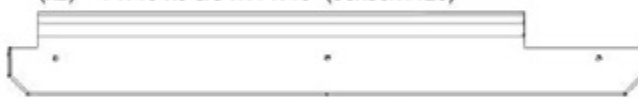
E06 CHEVRON - W4L19692  
(x4) 1 7/16"x3 3/8"x47 3/8" (36x86x1203)



E07 CHEVRON DE PERGOLA - W4L19711  
(x2) 1 7/16"x3 3/8"x44 7/16" (36x86x1128)



E08 ENTRETOISE - W4L19715  
(x4) 1 7/16"x3 3/8"x18 11/16" (36x86x474)



E09 REBORD DE FENÊTRE - W4L19723  
(x1) 1 7/16"x3 3/8"x26 3/16" (36x86x665)



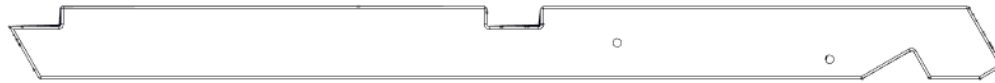
E10 CHÂSSIS DE VENTILATEUR - W4L19735  
(x1) 1 7/16"x3"x10 9/16" (36x76x268)



E11 REBORD DE FENÊTRE - W4L19742  
(x1) 1 7/16"x3 3/8"x22 5/16" (36x86x567)

# MANUEL DU PROPRIÉTAIRE - IDENTIFICATION DES PIÈCES

## COMPOSANTS EN BOIS (PAS À L'ÉCHELLE)



E12 CHEVRON - W4L19745  
(x4) 1 7/16"x3 3/8"x46 5/16" (36x86x1176)



E13 CHEVRON - W4L19801  
(x4) 1 7/16"x3 3/8"x46 5/16" (36x86x1176)



E14 SOLIVE - W4L19808  
(x2) 1 7/16"x3 3/8"x54 1/8" (36x86x1375)



F01 MONTANT - W4L19664  
(x4) 1 7/16"x2 3/8"x86 11/16" (36x60x2202)



F02 ENTRETOISE - W4L19675  
(x6) 1 7/16"x2 3/8"x18 1/16" (36x60x458)



F03 ENTRETOISE - W4L19676  
(x3) 1 7/16"x2 3/8"x18 1/16" (36x60x458)



F04 CADRE DE FENÊTRE - W4L19693  
(x1) 1 7/16"x2 3/8"x16 5/8" (36x60x422)



F05 CADRE DE FENÊTRE - W4L19694  
(x1) 1 7/16"x2 3/8"x16 5/8" (36x60x422)



F06 CADRE DE FENÊTRE - W4L19695  
(x1) 1 7/16"x2 3/8"x10 9/16" (36x60x268)



F07 CADRE DE FENÊTRE - W4L19696  
(x1) 1 7/16"x2 3/8"x10 9/16" (36x60x268)



F08 MONTANT - W4L19707  
(x4) 1 7/16"x2 3/8"x86 11/16" (36x60x2202)



F09 MONTANT - W4L19720  
(x1) 1 7/16"x2 3/8"x85 11/16" (36x60x2177)



F10 MONTANT - W4L19721  
(x1) 1 7/16"x2 3/8"x85 11/16" (36x60x2177)



F11 CADRE DE FENÊTRE - W4L19729  
(x1) 1 7/16"x2 3/8"x20" (36x60x508)



F12 CHÂSSIS DE VENTILATEUR - W4L19733  
(x1) 1 7/16"x2 3/8"x16 5/8" (36x60x422)



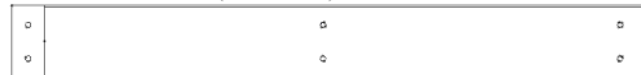
F13 CHÂSSIS DE VENTILATEUR - W4L19734  
(x1) 1 7/16"x2 3/8"x16 5/8" (36x60x422)



F14 CHÂSSIS DE VENTILATEUR - W4L19738  
(x1) 1 7/16"x2 3/8"x10 9/16" (36x60x268)



G01 PANNEAU DE LA BASE - W4L19665  
(x2) 15/16"x5 1/4"x67" (24x134x1702)



G02 PANNEAU DE LA BASE - W4L19682  
(x2) 15/16"x5 1/4"x45 11/16" (24x134x1160)



G03 PANNEAU DE LA BASE - W4L19687  
(x2) 15/16"x5 1/4"x17 7/8" (24x134x454)



G04 PANNEAU DE LA BASE - W4L19717  
(x1) 15/16"x5 1/4"x72 3/4" (24x134x1848)

# MANUEL DU PROPRIÉTAIRE - IDENTIFICATION DES PIÈCES

## COMPOSANTS EN BOIS (PAS À L'ÉCHELLE)



H01 MARCHEPIED - W4L19663  
(x2) 15/16"x3 3/8"x67" (24x86x1702)



H02 MARCHEPIED - W4L19680  
(x2) 15/16"x3 3/8"x45 11/16" (24x86x1160)



H03 MARCHEPIED - W4L19684  
(x2) 15/16"x3 3/8"x17 7/8" (24x86x454)



H04 PLANCHE DE RÉGLAGE DU PIC - W4L19708  
(x2) 15/16"x3 3/8"x68 1/4" (24x86x1734)



H05 MARCHEPIED - W4L19719  
(x1) 15/16"x3 3/8"x72 3/4" (24x86x1848)



J01 PANNE - W4L19802  
(x2) 15/16"x2 3/8"x67 15/16" (24x60x1725)



J02 PANNE - W4L19803  
(x2) 15/16"x2 3/8"x46 9/16" (24x60x1183)



J03 PANNE - W4L19804  
(x2) 15/16"x2 3/8"x67 15/16" (24x60x1725)



J04 PANNE - W4L19805  
(x2) 15/16"x2 3/8"x46 9/16" (24x60x1183)



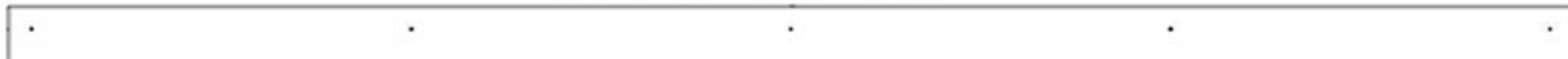
J05 RAIDISSEUR DE FAÎTIÈRE - W4L19809  
(x2) 15/16"x2 3/8"x69 3/16" (24x60x1757)



J06 RAIDISSEUR DE FAÎTIÈRE - W4L19810  
(x2) 15/16"x2 3/8"x43 9/16" (24x60x1107)



K01 PLANCHE DE RÉGLAGE DU PIC - W4L19700  
(x2) 5/8"x5 1/4"x15 1/4" (16x134x388)



M01 PLANCHE DE RÉGLAGE DU PIC- TABLE TRIM - W4L19672  
(x1) 5/8"x3 3/8"x89 1/2" (16x86x2274)



M02 PANNEAU DE COUVERTURE - W4L19678  
(x14) 5/8"x3 3/8"x24 3/16" (16x86x614)



M03 GARNITURE DE TABLE - W4L19727  
(x1) 5/8"x3 3/8"x68 11/16" (16x86x1744)



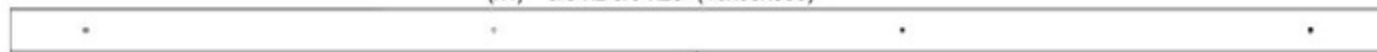
N01 ENCADREMENT DE FENÊTREM - W4L19697  
(x4) 5/8"x2 3/8"x31 5/16" (16x60x796)



N02 ENCADREMENT DE FENÊTRE - W4L19698  
(x4) 5/8"x2 3/8"x13 3/16" (16x60x335)



N03 ENCADREMENT DE FENÊTRE - W4L19699  
(x4) 5/8"x2 3/8"x26" (16x60x660)



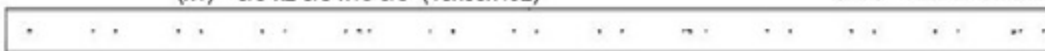
N04 PERGOLA PURLIN - W4L19712  
(x6) 5/8"x2 3/8"x71 1/4" (16x60x1810)



N05 ENCADREMENT DE FENÊTRE - W4L19728  
(x1) 5/8"x2 3/8"x19 3/8" (16x60x492)



N06 LAME - W4L19731  
(x12) 5/8"x2 3/8"x25 3/8" (16x60x645)



N07 CADRE À LATTES - W4L19736  
(x1) 5/8"x2 3/8"x53 7/8" (16x60x1368)



N08 GARNITURE DE TABLE - W4L19739  
(x2) 5/8"x2 3/8"x10 9/16" (16x60x268)



N09 GARNITURE DE TABLE - W4L19740  
(x1) 5/8"x2 3/8"x15 1/4" (16x60x388)



N10 CARTE D'INTERFACE - W4L19945  
(x1) 5/8"x2 3/8"x15 1/4" (16x60x388)

# MANUEL DU PROPRIÉTAIRE - IDENTIFICATION DES PIÈCES

## COMPOSANTS EN BOIS (PAS À L'ÉCHELLE)



O01 BUTÉE DE PORTE - W4L19703  
(x2) 5/8"x1 5/16"x80 5/16" (16x34x2040)



P01 TAQUET DE TABLE - W4L19671  
(x3) 1 7/16"x1 7/16"x11 13/16" (36x36x300)



P02 PANNEAU D'HABILLAGE DE FENÊTRE - W4L19673  
(x10) 1 7/16"x1 7/16"x18 7/8" (36x36x480)



P03 PANNEAU D'HABILLAGE DE FENÊTRE - W4L19701  
(x2) 1 7/16"x1 7/16"x10 13/16" (36x36x274)



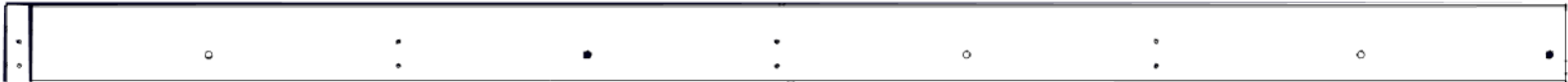
P04 TAQUET DE TABLET - W4L19726  
(x1) 1 7/16"x1 7/16"x64 13/16" (36x36x1646)



P05 PANNEAU D'HABILLAGE DE FENÊTRE - W4L19732  
(x2) 1 7/16"x1 7/16"x19 7/8" (36x36x505)



P06 TAQUET DE TABLE - W4L19737  
(x1) 1 7/16"x1 7/16"x87 3/8" (36x36x2220)



Q01 MADRIER DE FAÎTAGE - W4L19743  
(x2) 15/16"x4 7/16"x87 13/16" (24x112x2230)



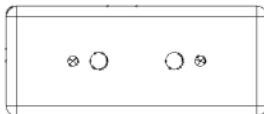
Q02 MADRIER DE FAÎTAGE - W4L19744  
(x2) 15/16"x4 7/16"x23 3/4" (24x112x604)



Q03 BORDURE D'AVANT TOIT- W4L19806  
(x2) 15/16"x4 7/16"x47 1/16" (24x112x1196)



Q04 BORDURE D'AVANT TOIT- W4L19807  
(x2) 15/16"x4 7/16"x68 7/16" (24x112x1738)

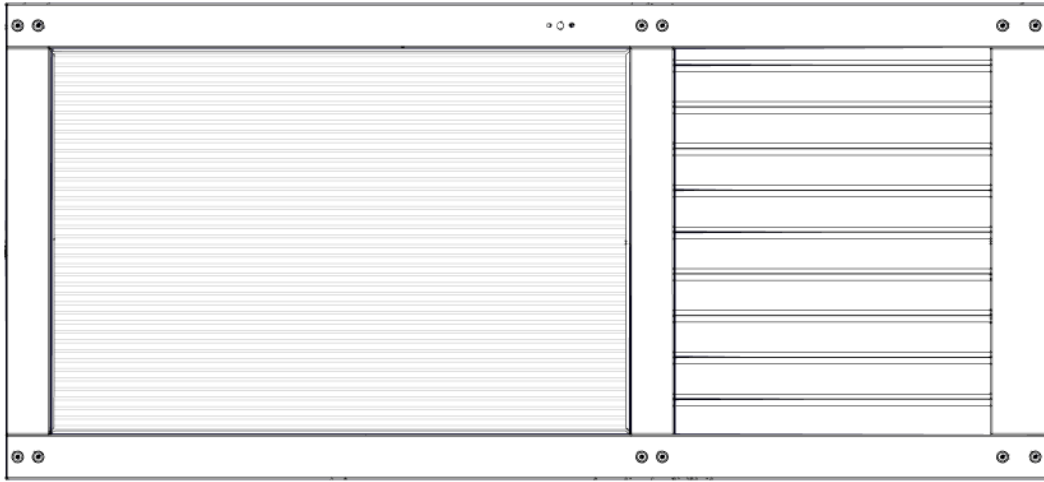


V01 BLOC DE VERROUILLAGE- W4L19741  
(x1) 1 1/4"x1 1/4"x3" (32x32x76)

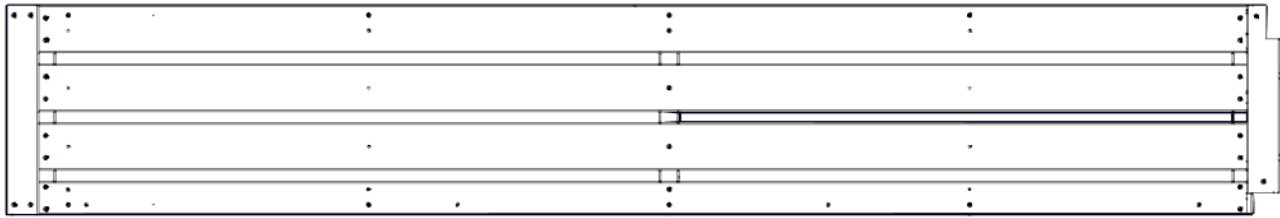
Y01 ÉTAGÈRE ARRIÈRE - W4L19679  
(x4) 5/8"x4"x24 3/16" (16x102x614)



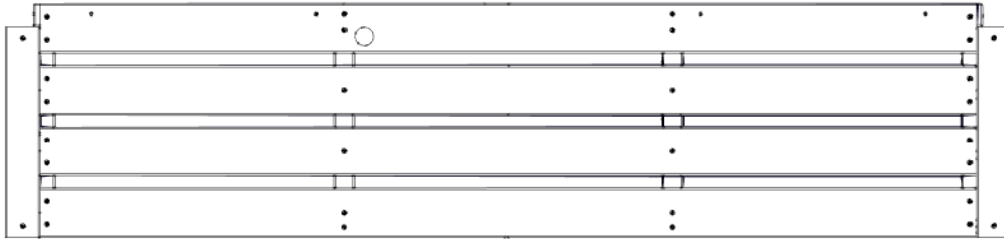
# MANUEL DU PROPRIÉTAIRE - IDENTIFICATION DES PIÈCES



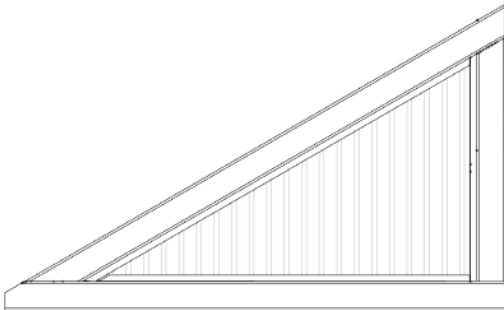
DA01 ASSEMBLAGE DE PORTE - W2A04009  
(x1) 1 7/8"x36 9/16"x80" (48x928x2032)



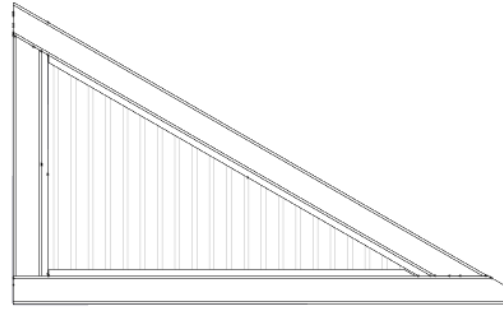
TB01 ASSEMBLAGE DE TABLE - W2A04187  
(x1) 2 1/16"x14 7/8"x89 1/2" (52x378x2274)



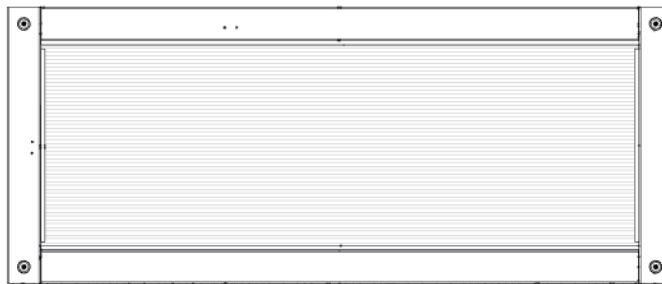
TB02 ASSEMBLAGE DE TABLE - W2A04193  
(x1) 2 1/16"x16 1/16"x68 11/16" (52x408x1744)



WA01 ASSEMBLAGE DE PANNEAU - W2A04189  
(x2) 1 7/16"x15 11/16"x24 3/4" (36x398x629)

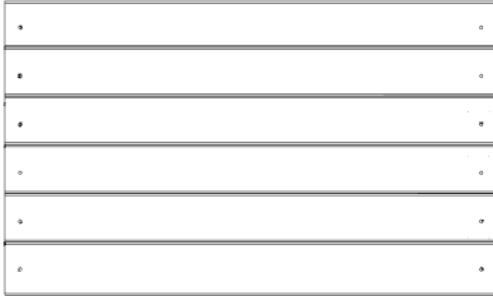


WA02 ASSEMBLAGE DE PANNEAU - W2A04190  
(x2) 1 7/16"x15 11/16"x24 3/4" (36x398x629)

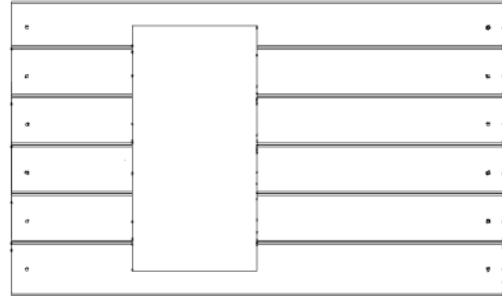


WA03 ASSEMBLAGE DE PANNEAU - W2A04192  
(x1) 1 7/8"x19 5/8"x47 3/16" (48x498x1198)

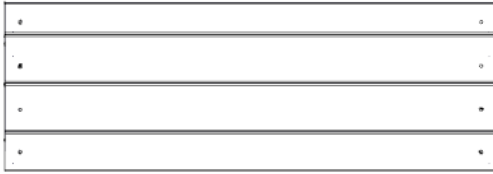
# MANUEL DU PROPRIÉTAIRE - IDENTIFICATION DES PIÈCES



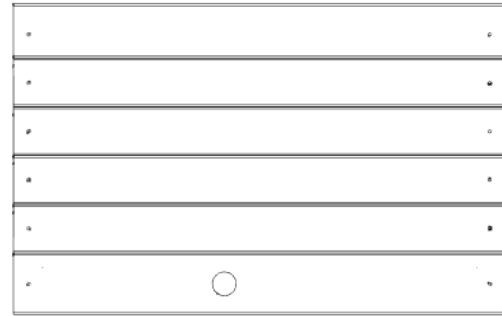
WP01 PANNEAU MURAL - W2A04186  
(x8) 1 1/16"x18 7/8"x31 9/16" (27x480x802)



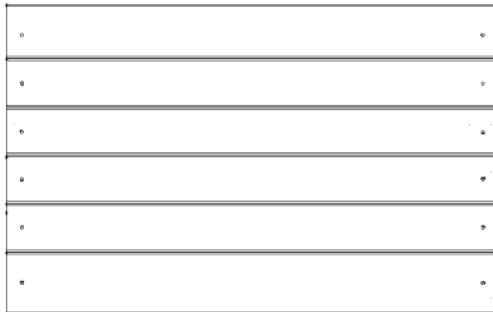
WP02 PANNEAU MURAL - W2A04188-01  
(x1) 5/8"x3 9/16"x15 13/16" (16x91x402)



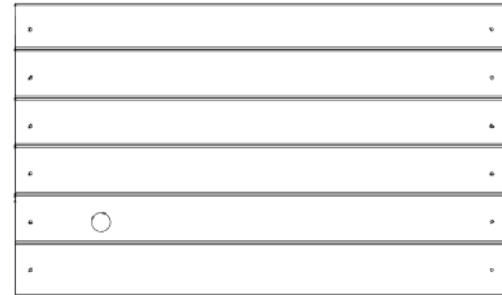
WP03 PANNEAU MURAL - W2A04191  
(x2) 6 15/16"x10 7/8"x31 9/16" (177x276x802)



WP04 PANNEAU MURAL - W2A04194  
(x1) 1 3/16"x19 15/16"x31 9/16" (30x507x802)



WP05 PANNEAU MURAL - W2A04195  
(x2) 1 3/16"x19 15/16"x31 9/16" (30x507x802)



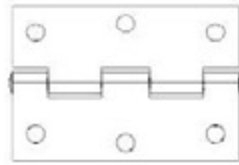
WP06 PANNEAU MURAL - W2A04196  
(x1) 1 1/16"x18 7/8"x31 9/16" (27x480x802)

# MANUEL DU PROPRIÉTAIRE - IDENTIFICATION DES PIÈCES

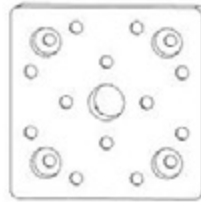
## COMPOSANTS ACCESSOIRES (PAS À L'ÉCHELLE)



A4M00555 SUPPORT EN L BLK  
(x6)



A4M00557 CHARNIÈRE  
(x4)



A6P00573 PIED DE POTEAU 3x3  
(x2)



A6P00577 CEILLET EN CAOUTCHOUC  
(x1)



A6P00646 OUDE 1/2" NPT  
(x2)



A6P00648 RACCORD DE TUYAU FILETÉ  
(x1)



A6P00649 CONNECTEUR DE TUYAU FILETÉ  
(x1)



A6P00645 TUYAU 1/2" SCH40X24 X 24" (x1)



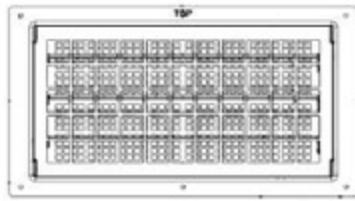
A6P00692 CEILLET DE CORDON (x1)



A6P00693 PROTECTEUR DE FAÎTIÈRE  
(x2)



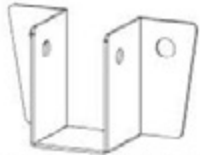
A4M01591 CROCHET  
(x4)



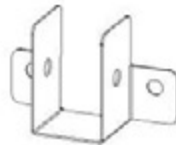
A6P00730 GRILLE D'AÉRATION  
(x1)



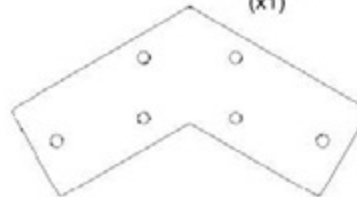
A6P00754 THERMOSTAT  
(x1)



A4M01787 SUPPORT DE CHEVRON  
(x2)



A4M02085 FIXATION DE FAÎTIÈRE  
(x2)



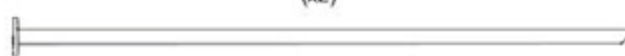
A4M02086 SUPPORT DE PIGNON  
(x2)



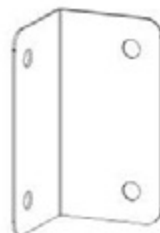
A4M02089 PLAQUE DE POTEAU EN ACIER  
(x4)



A4M02092 PLAQUE D'ANCRAGE DE POTEAU  
(x4)



A4M02091 PIQUET DE SOL  
(x10)



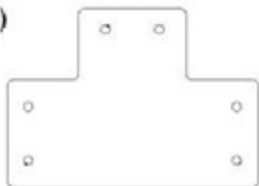
A4M02095 SUPPORT EN L  
(x2)



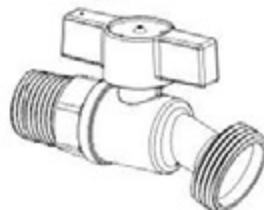
A4M02096 SUPPORT  
(x4)



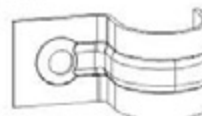
A4M02093 SUPPORT DE CHEVRON  
(x8)



A4M02099 TASSEAU EN T  
(x8)



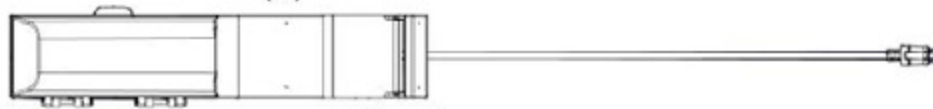
A4M02384 ROBINET DE TUYAU  
(x1)



A4M02385 COLLIER DE SERRAGE  
(x2)



A4M02158 ÉTIQUETTE  
D'IDENTIFICATION  
(x1)



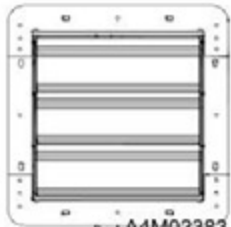
9205413 BOÎTIER ÉLECTRIQUE  
(x1)



A4M03127 SUPPORT  
(x2)

# MANUEL DU PROPRIÉTAIRE - IDENTIFICATION DES PIÈCES

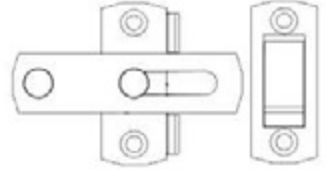
## COMPOSANTS ACCESSOIRES (PAS À L'ÉCHELLE)



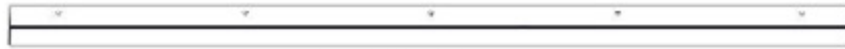
A4M02383 VENTILATEUR D'ÉCHAPPEMENT (x1)



A4M02526 SUPPORT DE PORTE (x1)



A4M02607 VERROU DE FENÊTRE (x1)



A4M02532 BAS DE PORTE (x1)



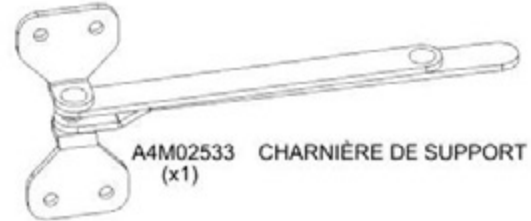
A4M02811 SUPPORT DE TABLETTE (x4)



A4M02410 POIGNÉE DE CONTRE-PORTE (x1)



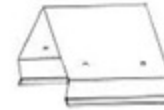
A4M02411 CHAÎNE DE PROTECTION DE PORTE (x1)



A4M02533 CHARNIÈRE DE SUPPORT (x1)



A4M02839 COUVERTURE DE FAÎTIÈRE (x2)



A4M02845 ÉPISSURE DE FAÎTIÈRE (x1)



A4M02840 FAÎTIÈRE (x8)



A4M02841 BORDURE (x4)



A4M02842 SOFFITE (x2)



A4M02843 SOFFITE (x2)



A4M02868 ÉPISSURE DE SOFFITE (x2)



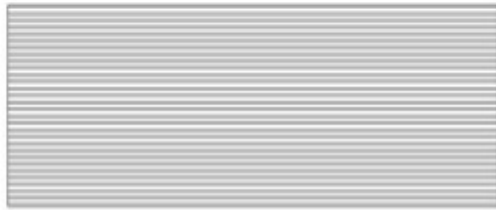
A4M02846 ÉPISSURE DE BORDURE (x2)



A4M02844 GARNITURE LATÉRALE (x4)

# MANUEL DU PROPRIÉTAIRE - IDENTIFICATION DES PIÈCES

## COMPOSANTS ACCESSOIRES (PAS À L'ÉCHELLE)



A6P00870 FEUILLE POLY  
(x10)



A6P00914 FEUILLE POLY  
(x2)



A6P00916 FEUILLE POLY  
(x1)



A6P00924 FEUILLE POLY  
(x2)



A6P00931 FEUILLE POLY  
(x4)



A6P00932 FEUILLE POLY  
(x6)



A6P00929 ÉPISURE DE POLY FEUILLE  
(x8)



A6P00871 POLY CHANNEL  
(x20)



A6P00872 POLY CHANNEL  
(x28)



A6P00906 POLY CHANNEL  
(x8)



A6P00907 POLY CHANNEL  
(x12)



A6P00915 POLY CHANNEL  
(x4)



A6P00917 POLY CHANNEL  
(x2)



A6P00923 POLY CHANNEL  
(x2)



A6P00925 POLY CHANNEL  
(x4)



A6P00930 POLY CHANNEL  
(x4)



A6P00809 RUBAN DE PLOMBIER  
(x1)



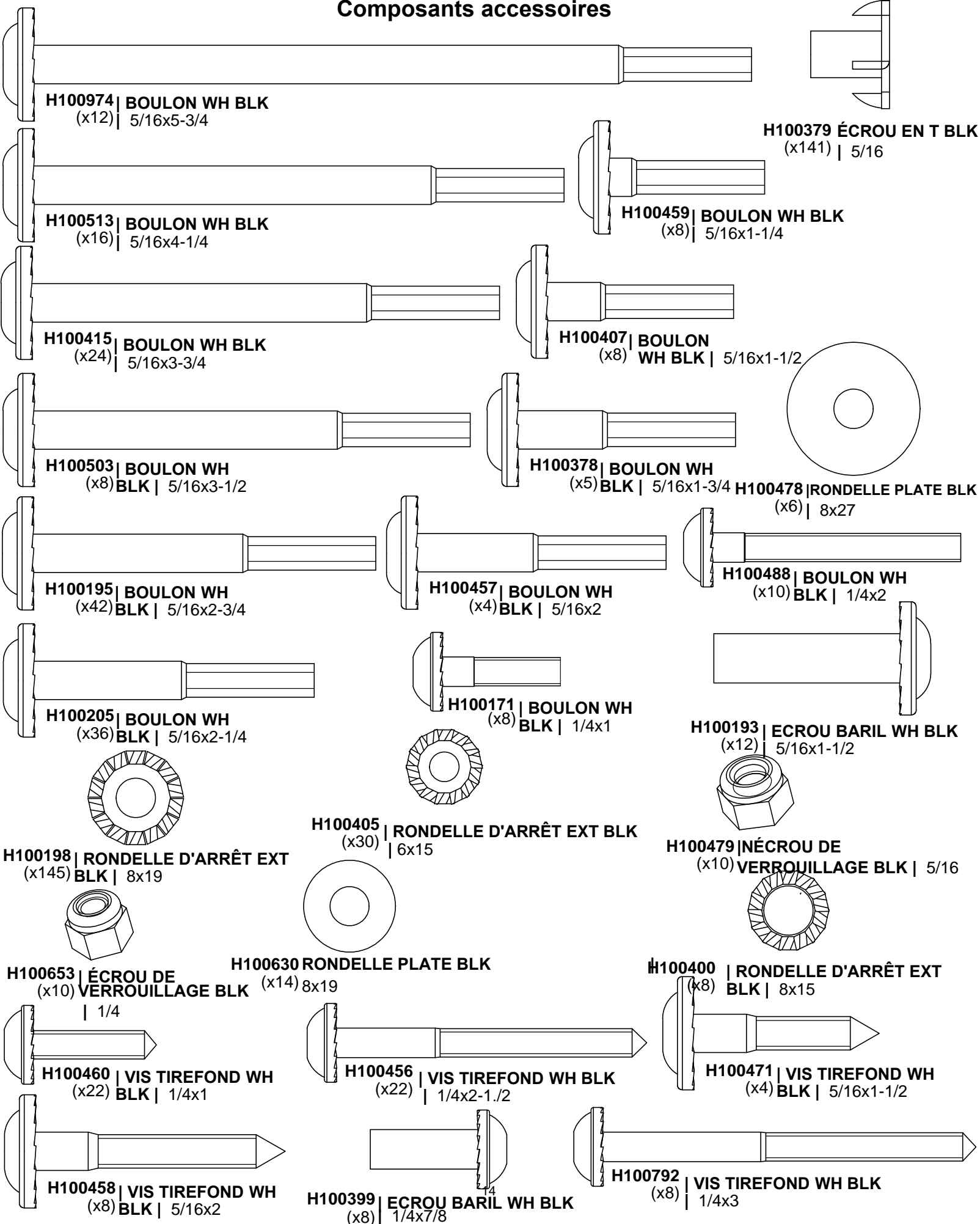
A6P00690 RUBAN D'ÉTANCHÉITÉ  
À POUSSIÈRE  
(x1)



A6P00813 RUBAN DOUBLE FACE  
(x1)

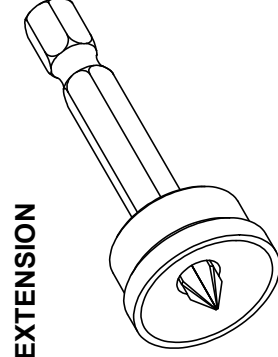
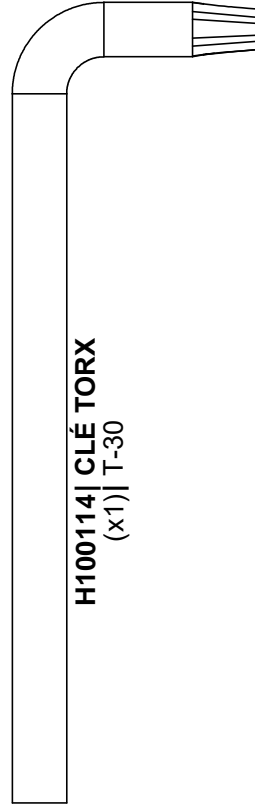
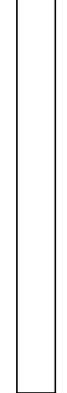
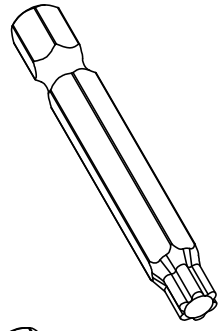
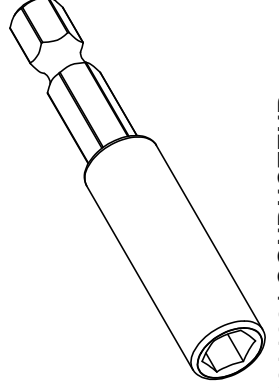
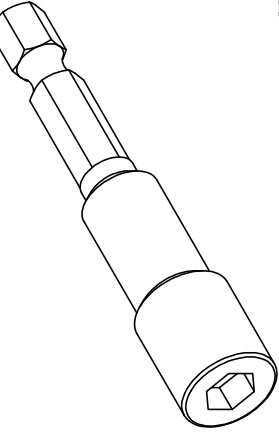
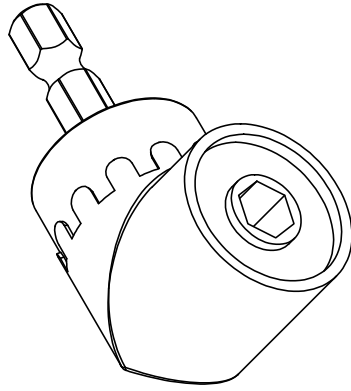
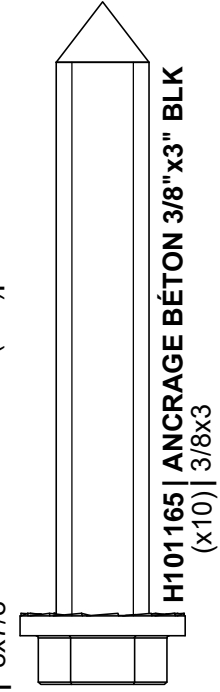
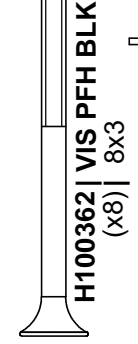
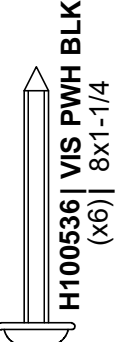
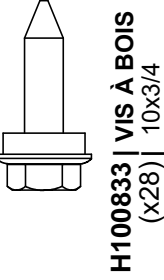
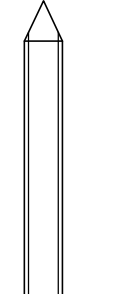
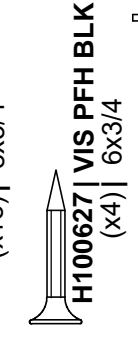
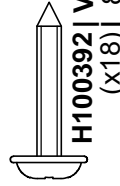
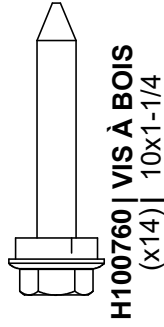
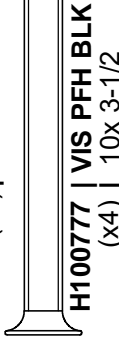
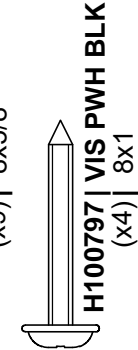
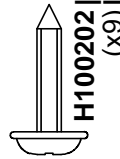
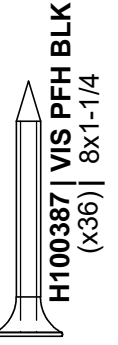
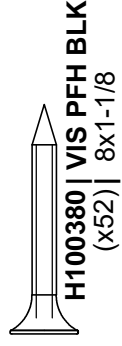
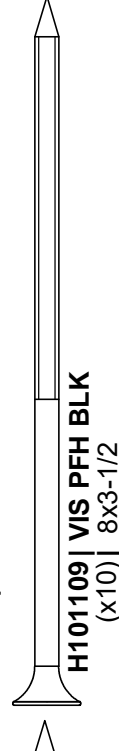
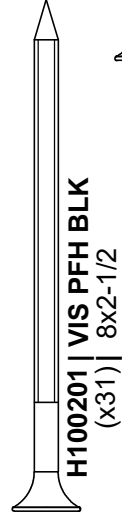
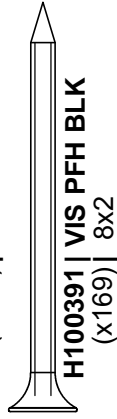
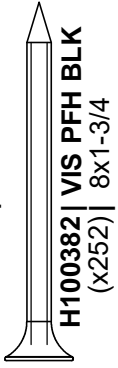
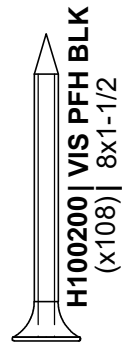
# MANUEL DU PROPRIÉTAIRE - IDENTIFICATION DES PIÈCES

## Composants accessoires



# MANUEL DU PROPRIÉTAIRE - IDENTIFICATION DES PIÈCES

## Composants accessoires



# PRÉ-ASSEMBLAGE ÉTAPE 1 - TRI DES PIÈCES

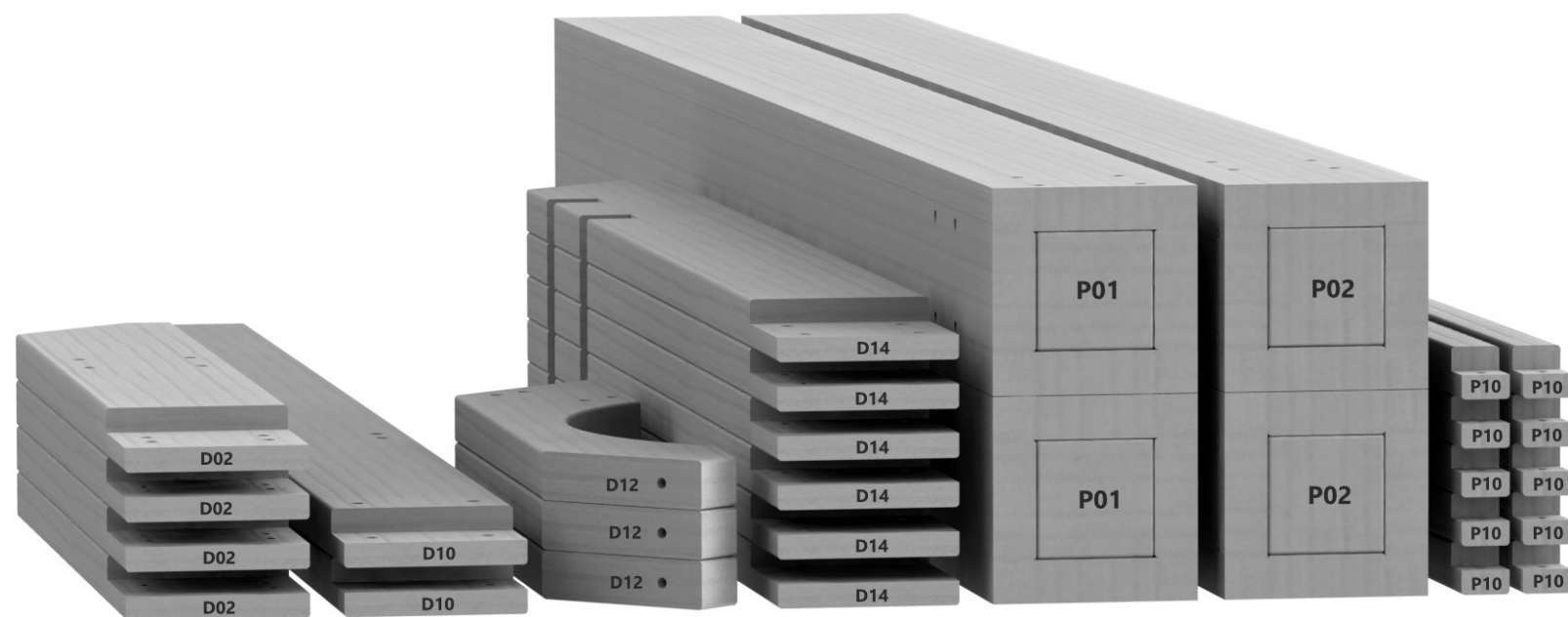
Il est essentiel pour faciliter l'assemblage que vous preniez le temps de trier et d'organiser les pièces et le matériel.

---

## PIÈCES DE BOIS :

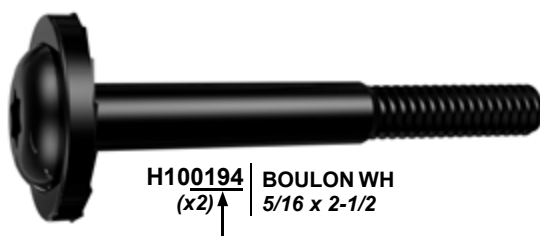
- Organiser les pièces de bois selon le numéro alphanumérique à trois chiffres estampillé sur chaque panneau (p. ex., P01).
- S'il y a plusieurs planches avec le même numéro estampillé, empilez ces pièces ensemble.
- Les timbres se trouvent sur la surface plane des planches ou à l'extrémité des planches.
- Laissez-vous beaucoup de place - les morceaux de bois peuvent prendre beaucoup de place.

**REMARQUE : LES CARTONS NE SONT PAS CLASSÉS PAR NUMÉRO DE PIÈCE.**



## PIÈCES DE QUINCAILLERIE :

- Nous vous recommandons d'avoir un tableau séparé pour organiser le matériel.
- Les sacs de quincaillerie sont imprimés avec un numéro de pièce alphanumérique à sept chiffres.
- Vous pouvez organiser votre matériel par numéro de pièce ou groupe par type de matériel (boulons, écrous, etc.).
- Pendant l'assemblage, il suffit de faire référence aux quatre derniers chiffres du numéro.





## PRÉ-ASSEMBLAGE ÉTAPE 2 - OUTILS NÉCESSAIRES



Accessoires de la perceuse : tête cruciforme



Clés ouvertes de 1/2 po et 7/16 po



Perceuse sans fil ou perceuse électrique



Mèches de 1/8 po, 3/16 po, 3/8 po et 7/16 po



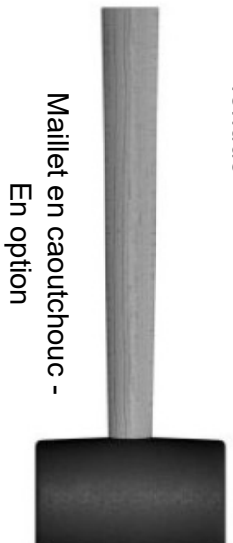
Clé à cliquet de 3/8 po, douilles standard de 1/2 po et 7/16 po, douilles profondes de 1/2 po et 7/16 po



Marteau à panne fendue



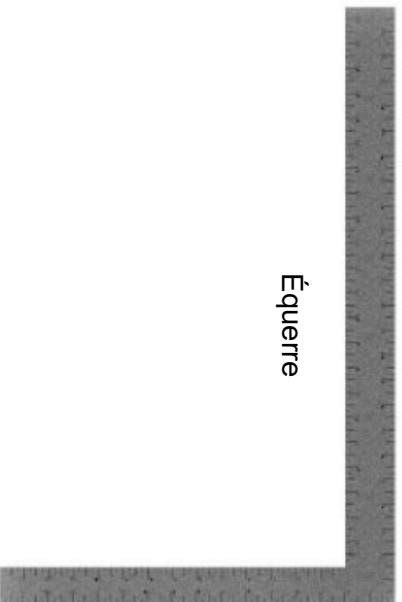
Mètre à ruban



Maillet en caoutchouc - En option



Tourne-écrous 3/8 et 5/16 po



Équerre



Niveau de 24 po

# INFORMATION SUR LES FEUILLES DE POLYCARBONATE - IMPORTANT!

**La feuille de polycarbonate a une protection UV sur UN (1) CÔTÉ.**

**ESSENTIEL à installer avec la protection UV face à l'extérieur**

- Porter des gants de sécurité pour se protéger contre les arêtes vives pendant la manipulation ou l'installation.
- • NE PAS utiliser de couteau ou d'objet tranchant pour retirer le film protecteur, car il pourrait endommager les feuilles de polycarbonate.
- • Laisser le film allumé pendant l'installation pour s'assurer que le côté UV est orienté vers l'extérieur.
- • Retirer le film protecteur des bords d'environ 5 cm (2 po) pendant l'installation.
- • Retirer complètement le film après l'installation.

REMARQUE : Ne pas entreposer les feuilles de polycarbonate avec du film à l'extérieur en plein soleil ou sous la pluie. Cela peut rendre le retrait du film plus difficile.

# PRÉ-ASSEMBLAGE ÉTAPE 3 - CHOISISSEZ VOTRE MÉTHODE D'ASSEMBLAGE

Plusieurs types d'instructions de montage vous sont proposés.

1. Manuel d'assemblage imprimé inclus avec votre produit
2. Application BILT - Instructions interactives en 3D (en Anglais)
3. Combinaison du manuel imprimé et de l'application BILT (remarque : les numéros d'étape peuvent différer entre les deux méthodes)



**Scannez pour des instructions 3D faciles**

Téléchargez l'application BILT avant de commencer



The image shows a smartphone screen displaying the BILT app interface. The screen features a 3D assembly diagram of a metal frame. At the top left of the screen, there is a button labeled "Hardware Needed". At the bottom left, a circular indicator shows the number "17". At the bottom right, there are navigation icons: a back arrow, a pause button, and a forward arrow. The app interface is clean and modern, with a white background and grey accents.

## ÉTAPE 4 - ASSEMBLAGE DU MUR ARRIÈRE

QTÉ	NUMÉRO D'ARTICLE	DESCRIPTION
8	H100198	RONDELLE DE BLOCAGE EXT 8x19
4	H100379	ÉCROU EN T-5/16" BLK
4	H100415	BOULON WH 5/16x3 3/4 BLK
4	H100458	VIS TIREFOND WH 5/16x2 BLK

G04 PANNEAU DE LA BASE - W4L19717  
(x1) 15/16"x5 1/4"x72 3/4" (24x134x1848)

B07 POTEAU - W4L19716  
(x1) 3"x3"x88 3/4" (76x76x2254)

B08 POTEAU - W4L19718  
(x1) 3"x3"x88 3/4" (76x76x2254)

H05 MARCHEPIED - W4L19719  
(x1) 15/16"x3 3/8"x72 3/4" (24x86x1848)

- IL EST RECOMMANDÉ D'UTILISER UN CHEVAL DE SCIE PENDANT L'ASSEMBLAGE DE TOUS LES MURS

INSÉRER LES ÉCROU EN T TOUT D'ABORD

415 (x4)  
BOULON - 3 3/4"

198 (x8)  
RONDELLE - 8x19

SERREZ SEULEMENT À LA MAIN

458 (x4)  
VIS TIREFOND - 2"

NOTEZ L'ORIENTATION DE TROUS PILOTES SUR H05

379 (x4)  
ÉCROU EN T-5/16"

G04 (x1)  
PANNEAU DE LA BASE

H05 (x1)  
MARCHEPIED

B07 (x1)  
POTEAU

B08 (x1)  
POTEAU

NOTEZ LES CREUX POUR L'ORIENTATION CORRECTE DE B07 AND B08. IL EST CRUCIAL POUR LES ÉTAPES SUIVANTES

# ÉTAPE 5 - MONTAGE DU MUR ARRIÈRE

QTÉ	NUMÉRO D'ARTICLE	DESCRIPTION
4	H100407	BOULON WH 5/16x1 1/2 BLK
4	H100205	BOULON WH 5/16x2 1/4 BLK
8	H100198	RONDELLE DE BLOCAGE EXT 8x19
4	H100193	ÉCROU BARIL WH 5/16 X 1 1/2 BLK
4	H100379	ÉCROU EN T-5/16" BLK



F09 VERTICALE - W4L19720  
(x1) 1 7/16"x2 3/8"x85 11/16" (36x60x2177)

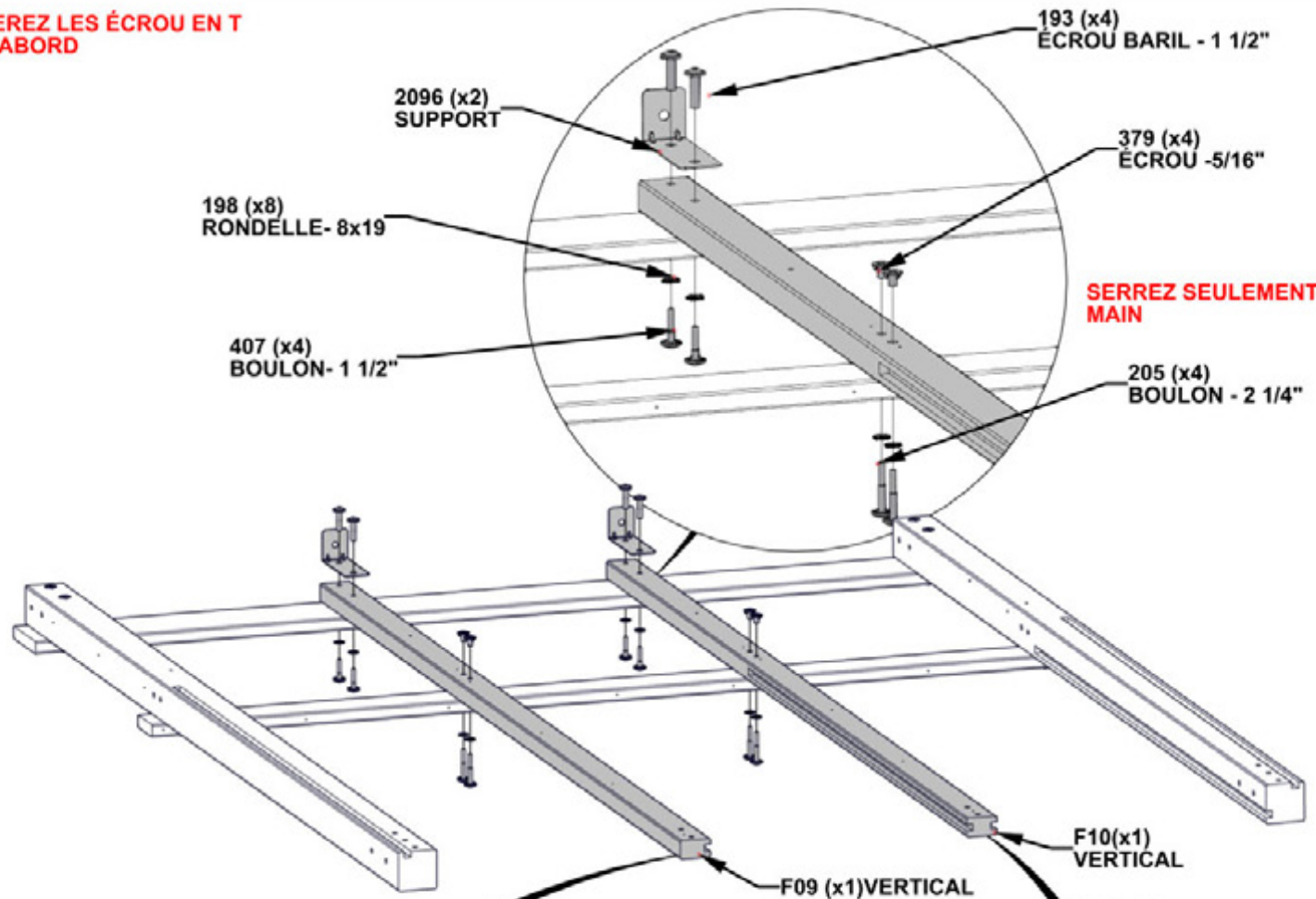


F10 VERTICALE - W4L19721  
(x1) 1 7/16"x2 3/8"x85 11/16" (36x60x2177)

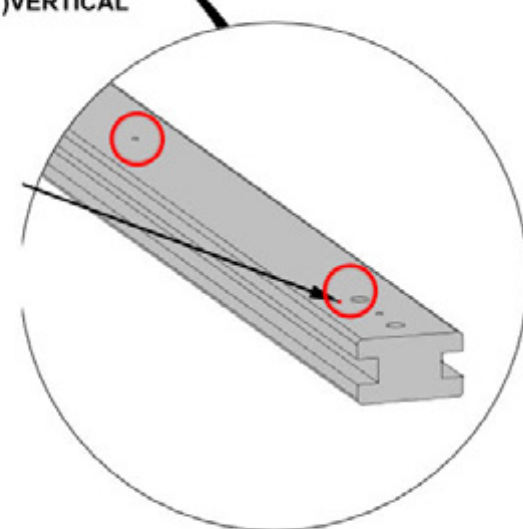
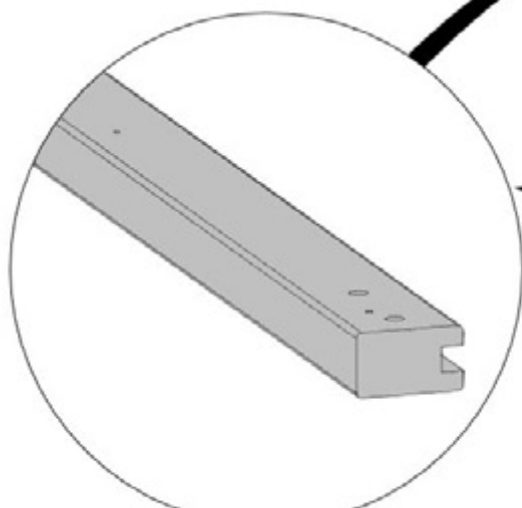


A4M02096 SUPPORT  
(x2)

**- INSÉRER LES ÉCROU EN T  
TOUT D'ABORD**

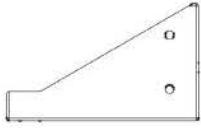


**NOTEZ L'EMPLACEMENT DES CREUX  
ET LES TROUS PILOTES POUR  
L'ORIENTATION CORRECTE. IL EST  
CRUCIAL POUR LES ÉTAPES  
SUIVANTES**



# ÉTAPE 6 - MONTAGE DU MUR ARRIÈRE

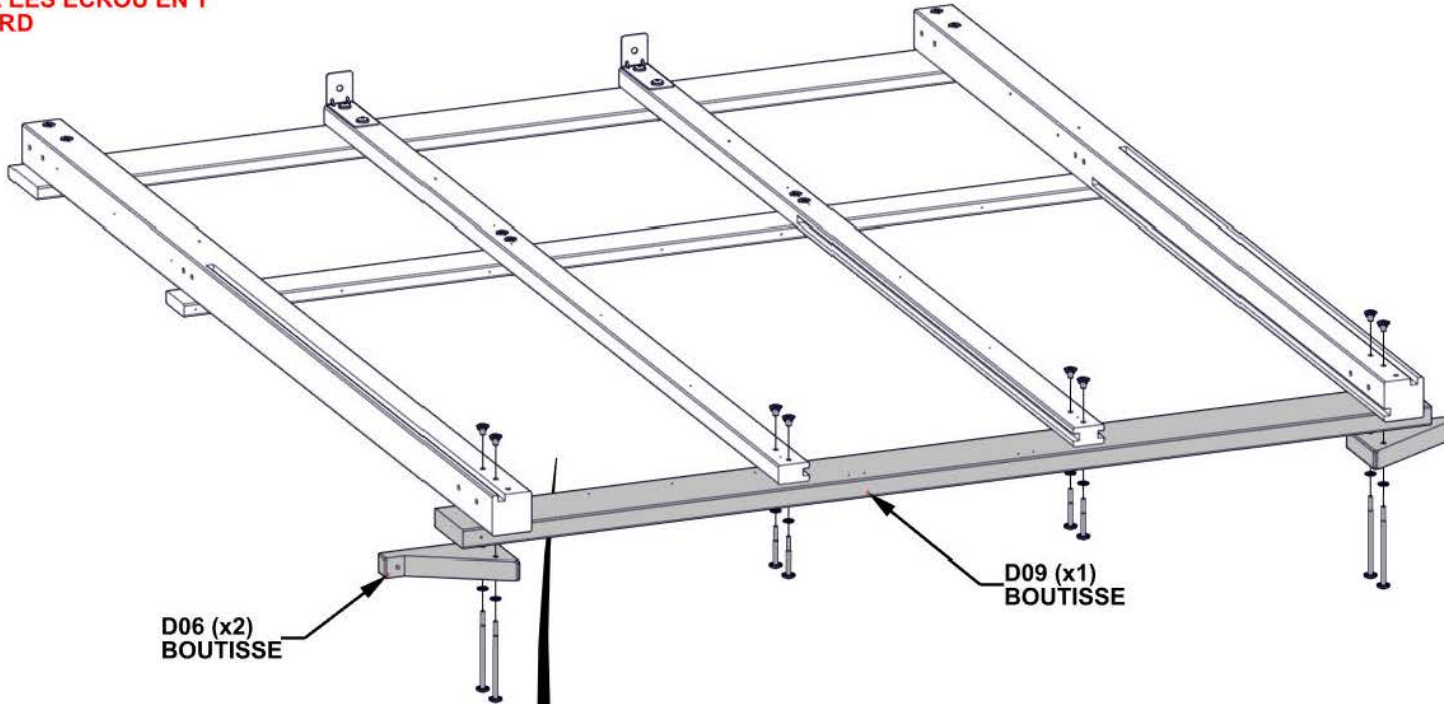
QTÉ	NUMÉRO D'ARTICLE	DESCRIPTION
4	H100195	BOULON WH 5/16x2 3/4 BLK
4	H100974	BOULON WH 5/16x5 3/4 BLK
8	H100198	RONDELLE DE BLOCAGE EXT 8x19
8	H100379	ÉCROU EN T-5/16" BLK



D06 GARNITURE D'EXTRÉMITÉ - W4L19702  
(x2) 1 7/16"x134x219 (36x134x219)

D09 BOUTISSE- W4L19725  
(x1) 1 7/16"x5 1/4"x73 11/16" (36x134x1872)

**- INSÉREZ LES ÉCROU EN T  
TOUT D'ABORD**



**SERREZ SEULEMENT À LA MAIN**

379 (x8)  
ÉCROU EN T -5/16"

**NOTEZ L'ORIENTATION DES  
TROUS PILOTES SUR D09**

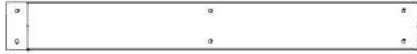
198 (x8)  
RONDELLE- 8x19

195 (x4)  
BOULON - 2 3/4"

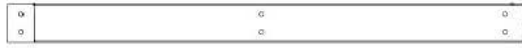
974 (x4)  
BOULON- 5 3/4"

# ÉTAPE 7A - ENSEMBLE PAROI LATÉRALE

QTÉ	NUMÉRO D'ARTICLE	DESCRIPTION
1	H100195	BOULON WH 5/16x2 3/4 BLK
4	H100205	BOULON WH BLK 5/16x2-1/4
5	H100198	RONDELLE DE BLOCAGE EXT 8x19
5	H100379	ÉCROU EN T-5/16" BLK



**D02 BOUTISSE - W4L19681**  
(x1) 1 7/16"x51/4"x4511 /16" (36x134x1160)



**H02 MARCHIPED - W4L19680**  
(x1) 15/16"x3 3/8"x45 11 /16" (24x86x1160)



**F01 MONTANT -W4L19664**  
(x1) 17/16"23/8"x8611 /16" (36x60x2202)

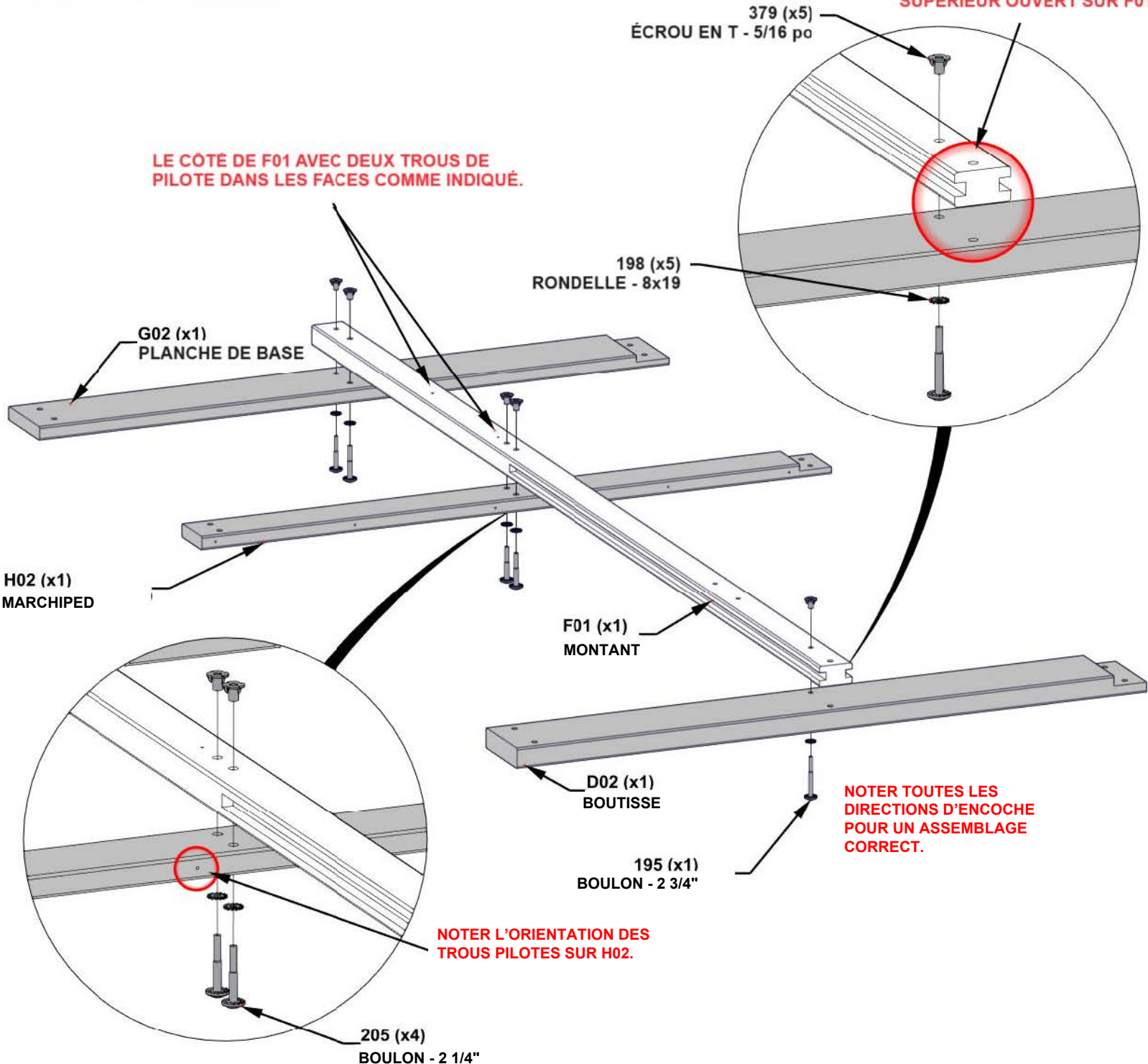


**G02 PLANCHE DE BASE - W4L19682**  
(x1) 15/16"x5 1/4"x4511/16" (24x134x1160)

**- INSÉRER D'ABORD LES ÉCROUS EN T.**  
**- SERRER À LA MAIN SEULEMENT**

**LAISSER LE TROU SUPÉRIEUR OUVERT SUR F01**

**LE CÔTÉ DE F01 AVEC DEUX TROUS DE PILOTE DANS LES FACES COMME INDIQUÉ.**



# ÉTAPE 7B - ENSEMBLE PAROI LATÉRALE

QTE	NUMÉRO D'ARTICLE	DESCRIPTION
8	H100205	BOULON WH 5/16x2 1/4 BLK
2	H100195	BOULON WH 5/16x2 3/4 BLK
10	H100198	RONDELLE D'ARRÊT EXT 8x19
10	H100379	ÉCROU EN T-5/16" BLK



D01 BOUTISSE - W4L19670  
(x1) 1 7/16"x5 1/4"x67" (36x134x1702)



F01 MONTANT - W4L19664  
(x2) 1 7/16"2 3/8"x86 11/16" (36x60x2202)



H01 MARCHEPIED - W4L19663  
(x1) 15/16"x3 3/8"x67" (24x86x1702)



G01 PANNEAU DE LA BASE - W4L19665  
(x1) 15/16"x5 1/4"x67" (24x134x1702)

**-INSÉRER LES ÉCROU EN T TOUT D'ABORD  
-SERREZ SEULEMENT À LA MAIN**

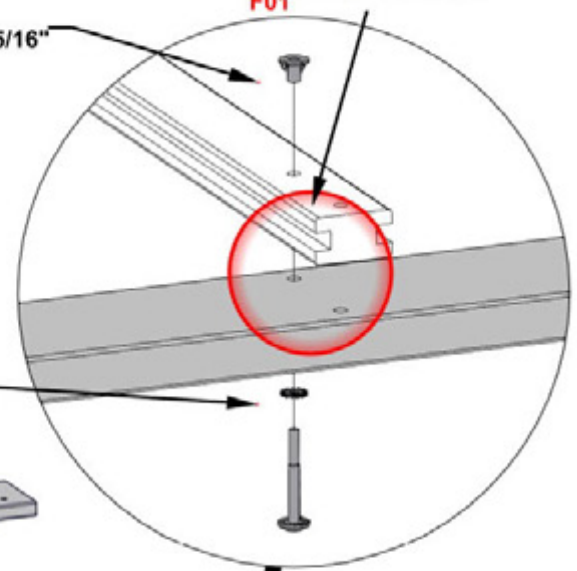
**LAISSEZ LES TROUS  
EN HAUT OUVERTS  
SUR LES PLANCHES  
F01**

**LE CÔTÉ DE F01 AVEC DEUX TROUS  
PILOTES FAIT FACE COMME MONTRÉ**

**NOTEZ TOUS LES INSTRUCTIONS  
POUR LES  
ENCOCHES POUR L'ASSEMBLAGE  
CORRECTE**

379 (x10)  
ÉCROU EN T-5/16"

198 (x10)  
RONDELLE - 8x19



G01 (x1)  
PANNEAU DE LA BASE

H01 (x1)  
MARCHEPIED

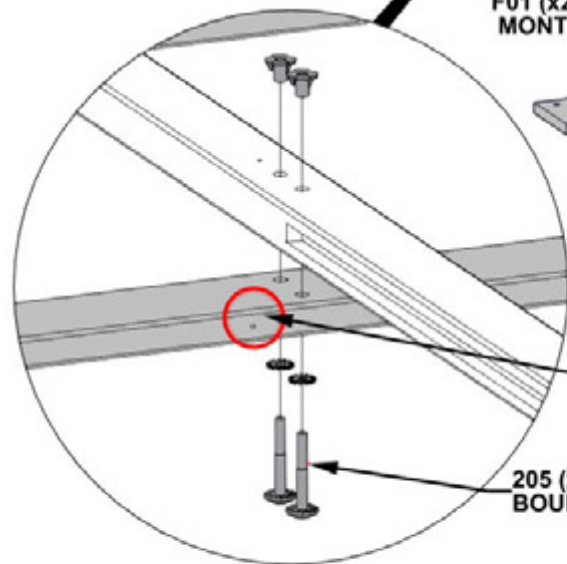
F01 (x2)  
MONTANT

D01 (x1)  
BOUTISSE

195 (x2)  
BOULON - 2 3/4"

**NOTER L'ORIENTATION DES  
TROUS PILOTES SUR H01.**

205 (x8)  
BOULON - 2 1/4"





# ÉTAPE 7C - ENSEMBLE PAROI LATÉRALE

QTÉ	NUMÉRO D'ARTICLE	DESCRIPTION
2	H100193	ECROU BARIL WH 5/16 X 1 1/2 BLK
1	H100195	BOULON WH 5/16x2 3/4 BLK
5	H100198	RONDELLE D'ARRÊT EXT 8x19 BLK
2	H100205	BOULON WH 5/16x2 1/4 BLK
3	H100379	ÉCROU EN T -5/16" BLK
2	H100407	BOULON WH 5/16x1 1/2 BLK



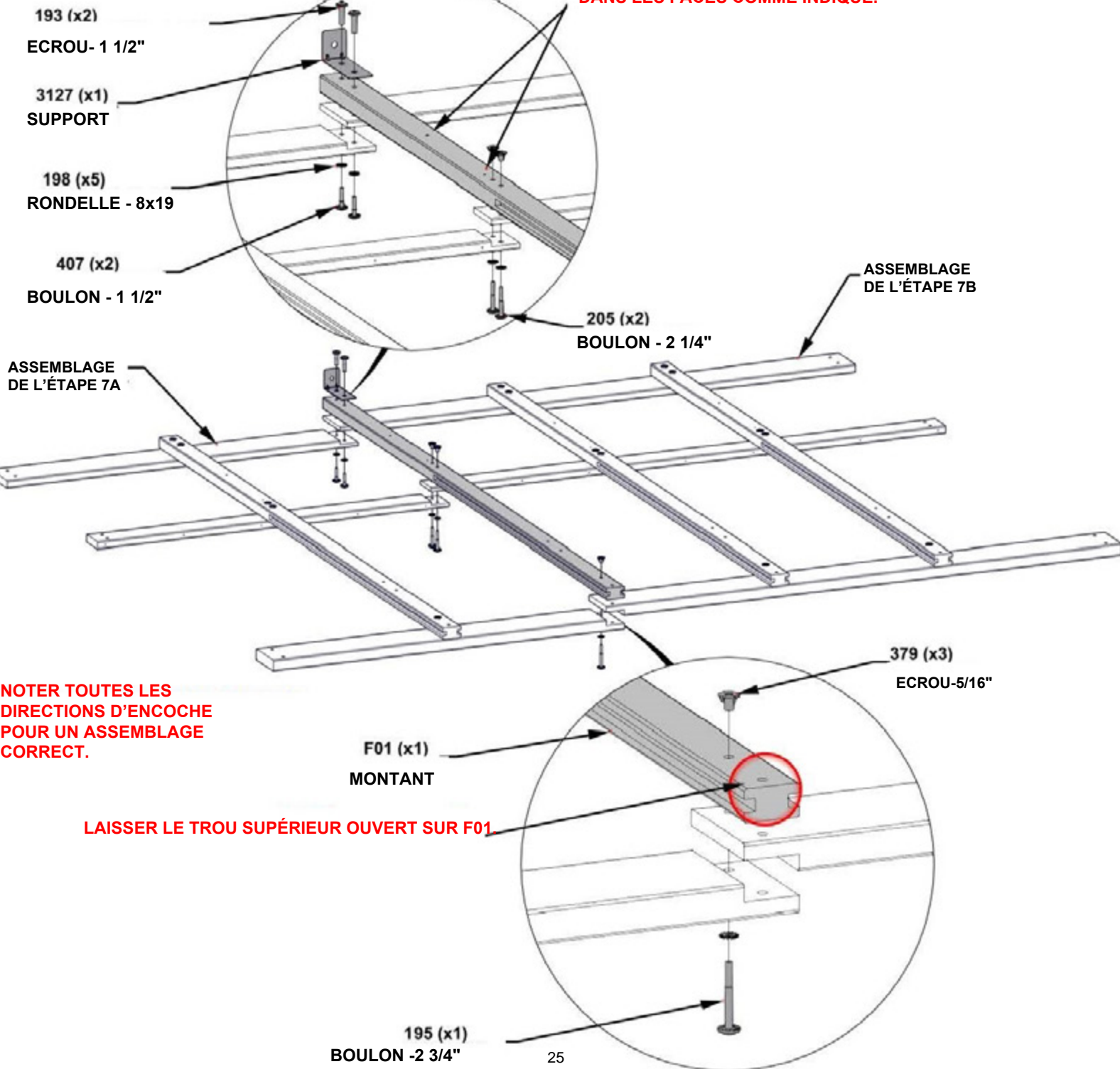
F01 MONTANT - W4L19664  
(x1) 17/16"23/8"x86 11/16" (36x60x2202)



A4M03127 SUPPORT  
(x1)

- INSÉRER D'ABORD LES ÉCROUS EN T

LE CÔTÉ DE F01 AVEC DEUX TROUS DE PILOTE DANS LES FACES COMME INDIQUÉ.



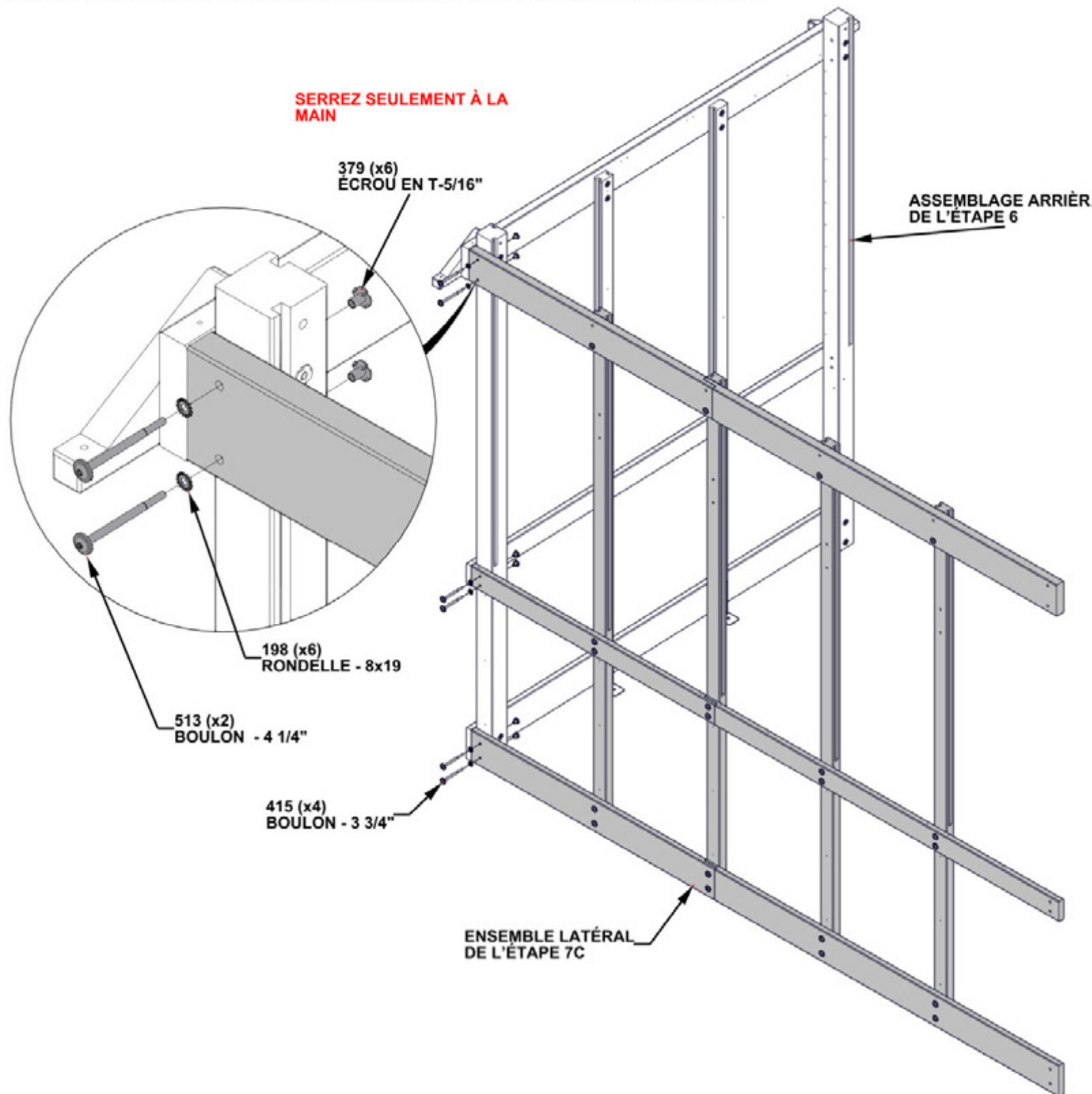
NOTER TOUTES LES DIRECTIONS D'ENCOCHE POUR UN ASSEMBLAGE CORRECT.

## ÉTAPE 8 - ASSEMBLAGE DE LA SERRE

QTÉ	NUMÉRO D'ARTICLE	DESCRIPTION
4	H100415	BOULON WH 5/16x3 3/4 BLK
2	H100513	BOULON WH 5/16x4 1/4 BLK
6	H100198	RONDELLE D'ARRÊT EXT 8x19
6	H100379	ÉCROU EN T -5/16" BLK

**- INSÉRER LES ÉCROU EN T TOUT D'ABORD**

**MONTER LES ASSEMBLAGES LATÉRAUX ET ARRIÈRE ET VISSER ENSEMBLE COMME INDIQUÉ.**



# ÉTAPE 9A - ENSEMBLE PAROI LATÉRALE

QTÉ	NUMÉRO D'ARTICLE	DESCRIPTION
4	H100205	BOULON WH 5/16x2 1/4 BLK
1	H100195	BOULON WH 5/16x2 3/4 BLK
5	H100198	RONDELLE D'ARRÊT EXT 8x19
5	H100379	ÉCROU EN T -5/16" BLK

D02 BOUTISSE - W4L19681  
(x1) 1 7/16"x5 1/4"x45 11/16" (36x134x1160)

H02 MARCHEPIED - W4L19680  
(x1) 15/16"x3 3/8"x45 11/16" (24x86x1160)

F08 MONTANT - W4L19707  
(x1) 1 7/16"2 3/8"x86 11/16" (36x60x2202)

G02 PANNEAU DE LA BASE - W4L19682  
(x1) 15/16"x5 1/4"x45 11/16" (24x134x1160)

**- INSÉRER LES ÉCROU EN T TOUT D'ABORD**

**LAISSER LE TROU SUPÉRIEUR OUVERT SUR F08.**

**NOTER L'ORIENTATION DES TROUS PILOTES DANS F08 POUR UN POSITIONNEMENT CORRECT.**

**NOTER TOUTES LES DIRECTIONS D'ENCOCHE POUR UN ASSEMBLAGE CORRECT.**

379 (x5)  
ÉCROU EN T-5/16"

198 (x5)  
RONDELLE - 8x19

G02 (x1)  
PANNEAU DE LA BASE

H02 (x1)  
MARCHEPIED

F08 (x1)  
MONTANT

D02 (x1)  
BOUTISSE

195 (x1)  
BOULON - 2 3/4"

**NOTER L'ORIENTATION DES TROUS PILOTES SUR H02.**

205 (x4)  
BOULON - 2 1/4"

# ÉTAPE 9B - ENSEMBLE PAROI LATÉRALE

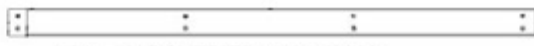
QTE	NUMÉRO D'ARTICLE	DESCRIPTION
8	H100205	BOULON WH 5/16x2 1/4 BLK
2	H100195	BOULON WH 5/16x2 3/4 BLK
10	H100198	RONDELLE D'ARRÊT EXT 8x19
10	H100379	ÉCROU EN T-5/16" BLK



D01 BOUTISSE - W4L19670  
(x1) 1 7/16"x5 1/4"x67" (36x134x1702)



F08 MONTANT - W4L19707  
(x2) 1 7/16"x2 3/8"x86 11/16" (36x60x2202)



H01 MARCHEPIED - W4L19663  
(x1) 15/16"x3 3/8"x67" (24x86x1702)



G01 PANNEAU DE LA BASE - W4L19665  
(x1) 15/16"x5 1/4"x67" (24x134x1702)

**- INSÉRER LES ÉCROU EN T TOUT D'ABORD**

**LAISSER LES TROUS SUPÉRIEURS OUVERTS SUR LES PLANCHE F08.**

**NOTER TOUTES LES DIRECTIONS D'ENCOCHE POUR UN ASSEMBLAGE CORRECT.**

379 (x10)  
ÉCROU EN T - 5/16"

198 (x10)  
RONDELLE - 8x19

G01 (x1)  
PANNEAU DE LA BASE

H01 (x1)  
MARCHEPIED

F08 (x2)  
MONTANT

D01 (x1)  
BOUTISSE

195 (x2)  
BOULON-2 3/4"

**NOTER TOUTES LES DIRECTIONS D'ENCOCHE POUR UN ASSEMBLAGE CORRECT.**

**NOTER L'ORIENTATION DES TROUS PILOTES SUR H01.**

205 (x8)  
BOULON - 2 1/4"

# ÉTAPE 9C - ENSEMBLE PAROI LATÉRALE



F08 MONTANT - W4L19707  
(x1) 1 7/16" x 2 3/8" x 86 11/16" (36x60x2202)



A4M03127 SUPPORT  
(x1)

QTÉ	NUMÉRO D'ARTICLE	DESCRIPTION
2	H100407	BOULON WH 5/16x1 1/2 BLK
2	H100205	BOULON WH 5/16x2 1/4 BLK
1	H100195	BOULON WH 5/16x2 3/4 BLK
5	H100198	RONDELLE D'ARRÊT EXT 8x19
3	H100379	ÉCROU EN T-5/16" BLK
2	H100193	ÉCROU À PORTÉE CYLINDRIQUE WH 5/16 X 1 1/2 BLK

**- INSÉRER LES ÉCROU EN T TOUT D'ABORD**

193 (x2)  
ÉCROU À PORTÉE  
CYLINDRIQUE - 1 1/2"

3127 (x1)  
SUPPORT

198 (x5)  
RONDELLE - 8x19

407 (x2)  
BOULON - 1 1/2"

**NOTER L'ORIENTATION DES TROUS PILOTES DANS F08 POUR UN POSITIONNEMENT CORRECT.**

205 (x2)  
BOULON - 2 1/4"

ASSEMBLAGE DE L'ÉTAPE 9B

ASSEMBLAGE DE L'ÉTAPE 9A

**NOTER TOUTES LES DIRECTIONS D'ENCOCHE POUR UN ASSEMBLAGE CORRECT.**

**LAISSER LE TROU SUPÉRIEUR OUVERT SUR F08.**

F08 (x1)  
MONTANT

379 (x3)  
ÉCROU EN T-5/16"

195 (x1)  
BOULON-2 3/4"

## ÉTAPE 10 - ASSEMBLAGE DE LA SERRE

QTÉ	NUMÉRO D'ARTICLE	DESCRIPTION
4	H100415	BOULON WH 5/16x3 3/4 BLK
2	H100513	BOULON WH 5/16x4 1/4 BLK
6	H100198	RONDELLE D'ARRÊT EXT 8x19
6	H100379	ÉCROU EN T-5/16" BLK

SE RELEVER ET FIXER L'ENSEMBLE LATÉRAL COMME INDIQUÉ.

- INSÉRER LES ECROU EN T  
TOUT D'ABORD

SERREZ SEULEMENT À LA  
MAIN

379 (x6)  
ÉCROU EN T - 5/16"

513 (x2)  
BOULON - 4 1/4"

198 (x6)  
RONDELLE - 8x19

415 (x4)  
BOULON - 3 3/4"

ASSEMBLAGE LATÉRAL DE  
L'ÉTAPE PRÉCÉDENTE

# ÉTAPE 11 - ASSEMBLAGE DU MUR AVANT

QTE	NUMÉRO D'ARTICLE	DESCRIPTION
2	H100195	BOULON WH 5/16x2 3/4 BLK
2	H100415	BOULON WH 5/16x3 3/4 BLK
6	H100198	RONDELLE D'ARRÊT EXT 8x19
2	H100458	VIS TIREFOND WH 5/16x2 BLK
4	H100379	ÉCROU EN T-5/16" BLK

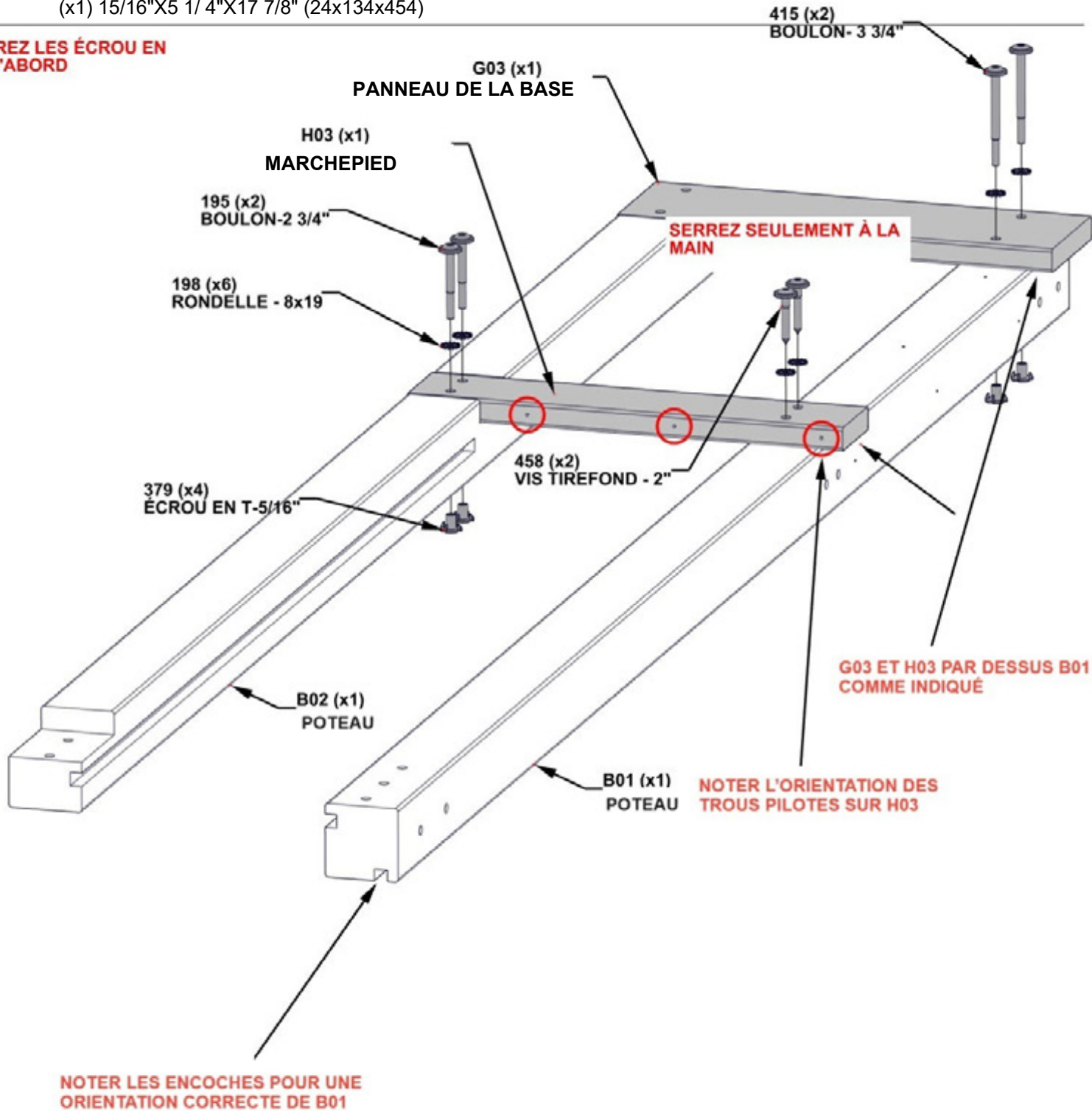
B01 POTEAU - W4L19662  
(x1) 3"x3"x88 3/4" (76x76x2254)

B02 POTEAU - W4L19683  
(x1) 3"x3"x85 11/16" (76x76x2177)

G03 PANNEAU DE LA BASE - W4L19687  
(x1) 15/16"x5 1/4"x17 7/8" (24x134x454)

H03 MARCHEPIED - W4L19684  
(x1) 15/16"x3 3/8"x17 7/8" (24x86x454)

**- INSÉRER LES ÉCROU EN T TOUT D'ABORD**



# ÉTAPE 12 - ASSEMBLAGE DU MUR AVANT

QTÉ	NUMÉRO D'ARTICLE	DESCRIPTION
2	H100415	BOULON WH 5/16x3 3/4 BLK
2	H100195	BOULON WH 5/16x2 3/4 BLK
6	H100198	RONDELLE D'ARRÊT EXT 8x19
2	H100458	VIS TIREFOND WH 5/16x2 BLK
4	H100379	ÉCROU EN T-5/16" BLK

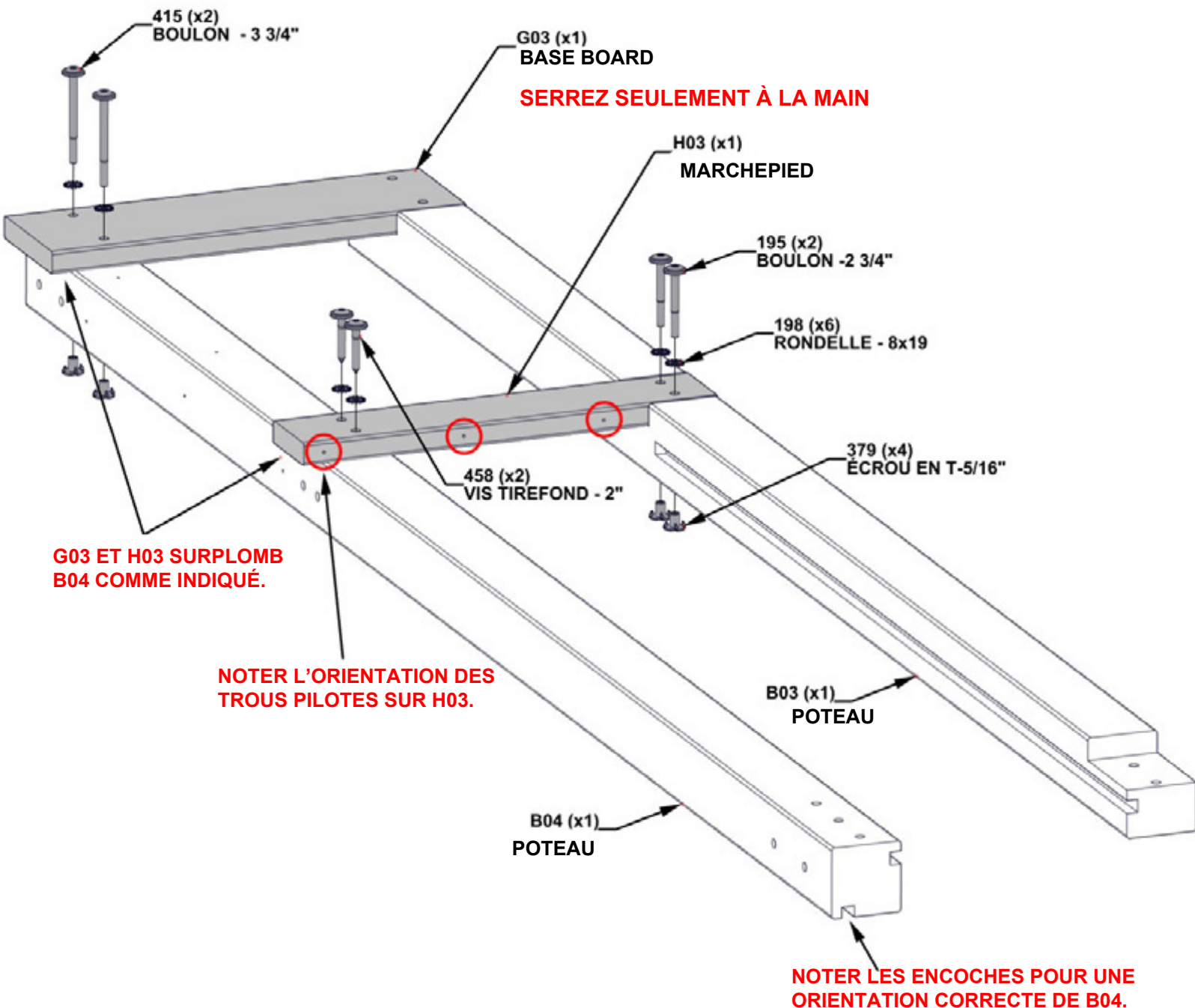
B03 POTEAU - W4L19685  
(x1) 3"x3"x85 11 / 16" (76x76x2177)

B04 POTEAU - W4L19705  
(x1) 3"x3"x88 3/4" (76x76x2254)

G03 PANNEAU DE LA BASE - W4L19687  
(x1) 15/16"x5 1/4"x17 7/8" (24x134x454)

H03 MARCHEPIED - W4L19684  
(x1) 15/16"x3 3/8"x17 7/8" (24x86x454)

**- INSÉRER LES ÉCROU EN T TOUT D'ABORD**



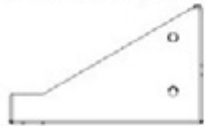


## ÉTAPE 13 - ENSEMBLE PAROI AVANT

QTÉ	NUMÉRO D'ARTICLE	DESCRIPTION
4	H100503	BOULON WH 5/16x3 1/2 BLK
4	H100974	BOULON WH 5/16x5 3/4 BLK
8	H100198	RONDELLE D'ARRÊT EXT 8x19
8	H100379	ÉCROU EN T-5/16" BLK

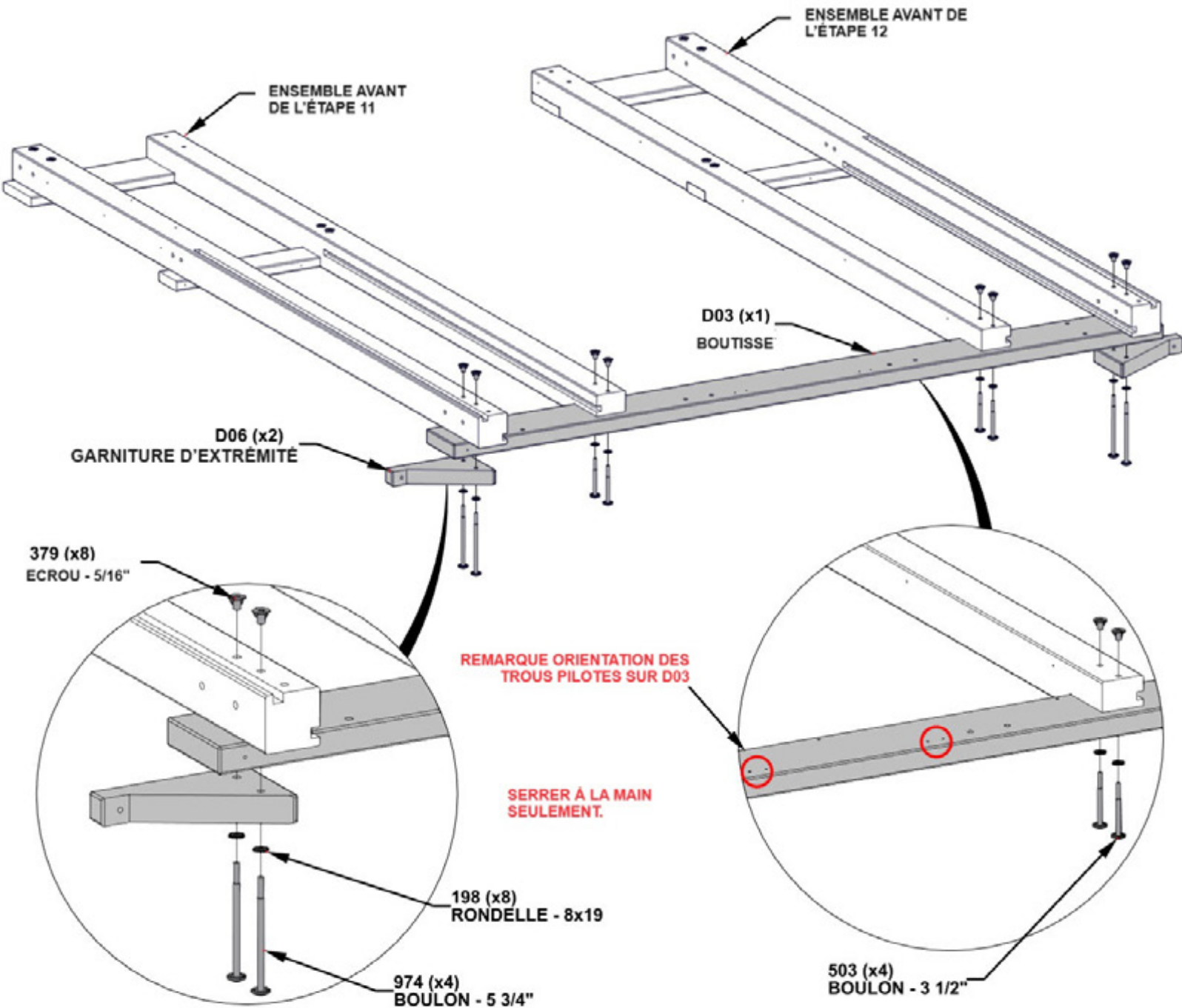


D03 BOUTISSE - W4L19686  
(x1) 1 7/16"x5 1/4"x73 11/16" (36x134x1872)



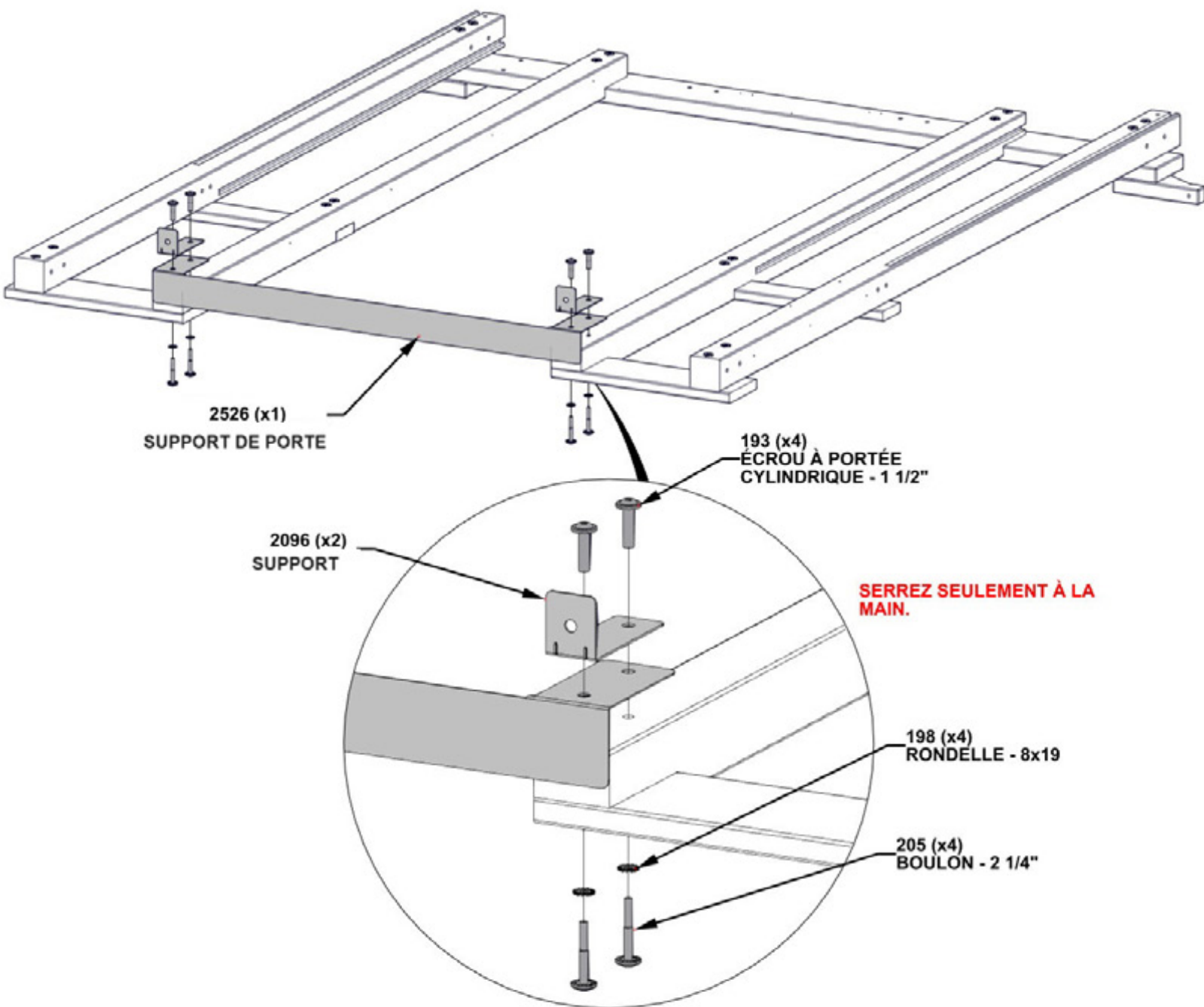
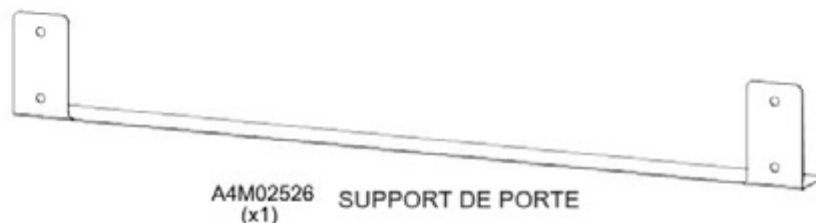
D06 GARNITURE D'EXTRÉMITÉ - W4L19702  
(x2) 1 7/16"x134x219 (36x134x219)

**- INSÉRER LES ÉCROU EN T TOUT D'ABORD**



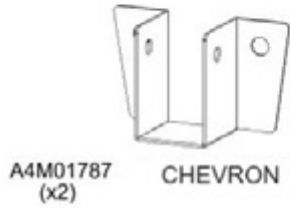
# ÉTAPE 14 - ASSEMBLAGE DU MUR AVANT

QTÉ	NUMÉRO D'ARTICLE	DESCRIPTION
4	H100205	BOULON WH 5/16x2 1/4 BLK
4	H100198	RONDELLE D'ARRÊT EXT 8x19
4	H100193	ÉCROU À PORTÉE WH 5/16 X 1 1/2 BLK

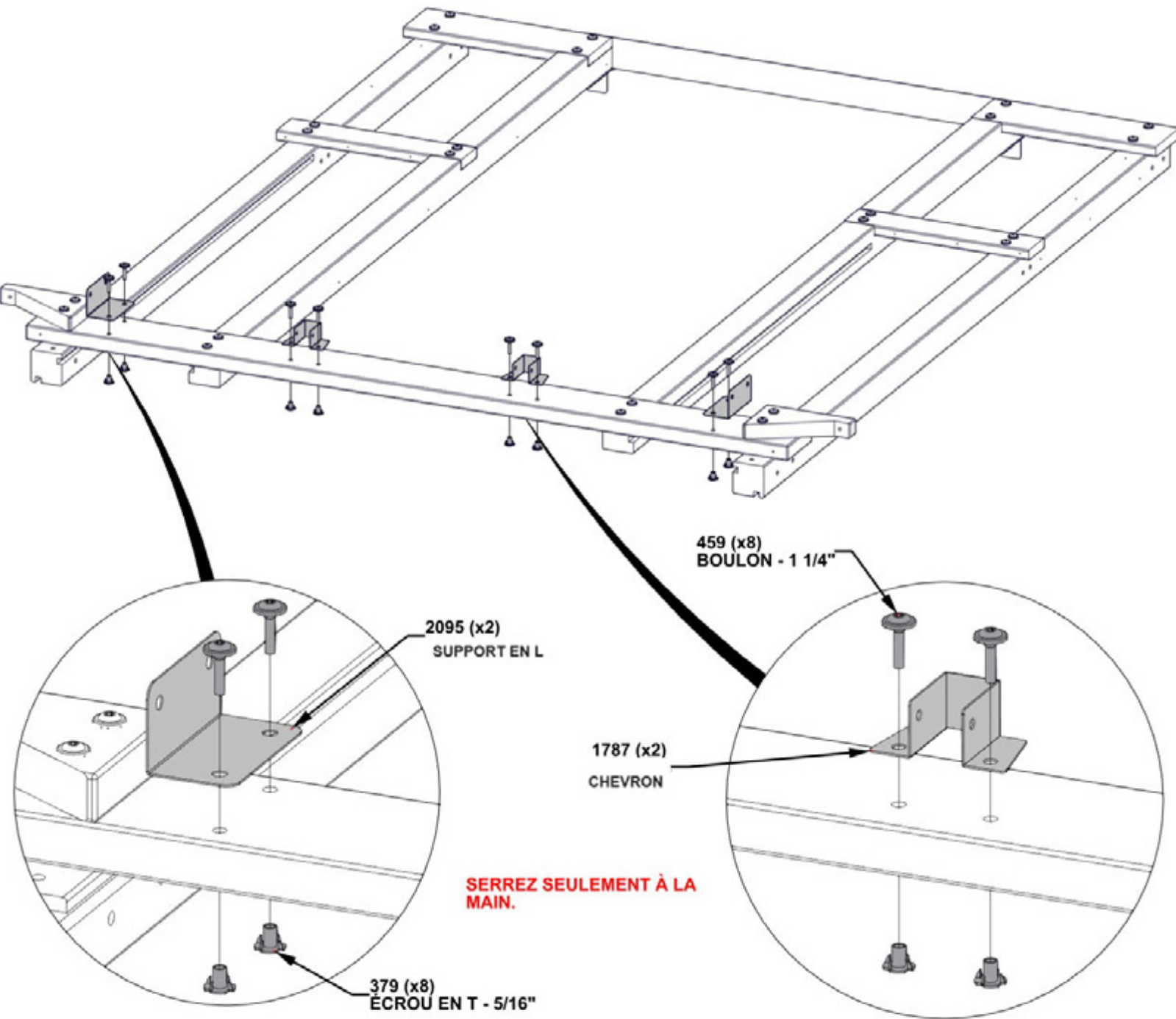


# ÉTAPE 15 - ASSEMBLAGE DU MUR AVANT

QTÉ	NUMÉRO D'ARTICLE	DESCRIPTION
8	H100459	BOULON WH 5/16x1 1/4 BLK
8	H100379	ÉCROU EN T 5/16 BLK



**- INSÉRER LES ÉCROU EN T TOUT D'ABORD**



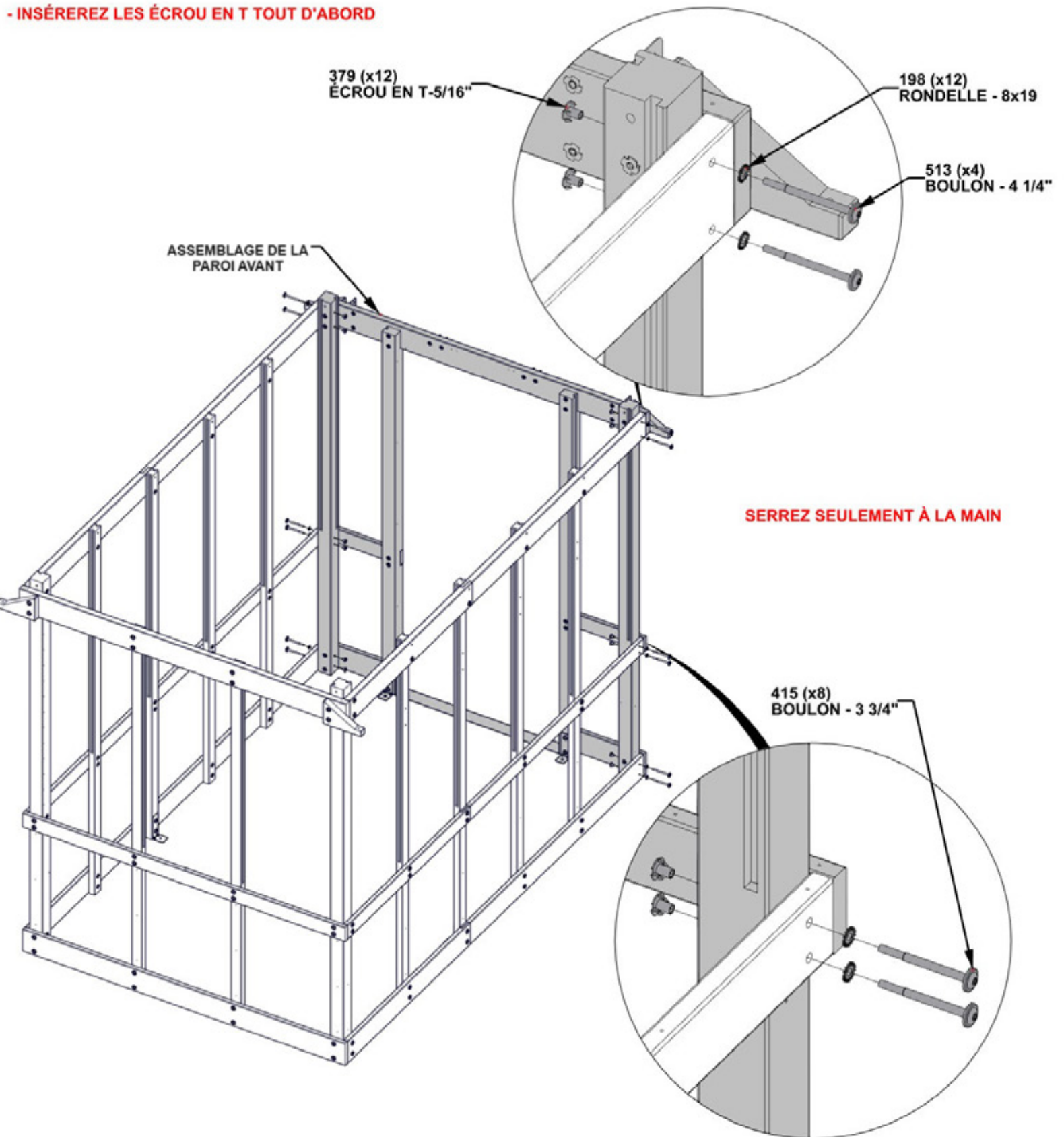
**VÉRIFIER L'ORIENTATION CORRECTE DES SUPPORTS COMME INDIQUÉ.**

## ÉTAPE 16 - ASSEMBLAGE DE LA SERRE

QTÉ	NUMÉRO D'ARTICLE	DESCRIPTION
8	H100415	BOULON WH 5/16x3 3/4 BLK
4	H100513	BOULON WH 5/16x4 1/4 BLK
12	H100198	RONDELLE D'ARRÊT EXT 8x19
12	H100379	ÉCROU EN T-5/16" BLK

MONTER LE MUR AVANT ET LE FIXER COMME INDiqué.

**- INSÉRER LES ÉCROU EN T TOUT D'ABORD**



# ÉTAPE 17 - ASSEMBLAGE DU SUPPORT DE CHEVRON

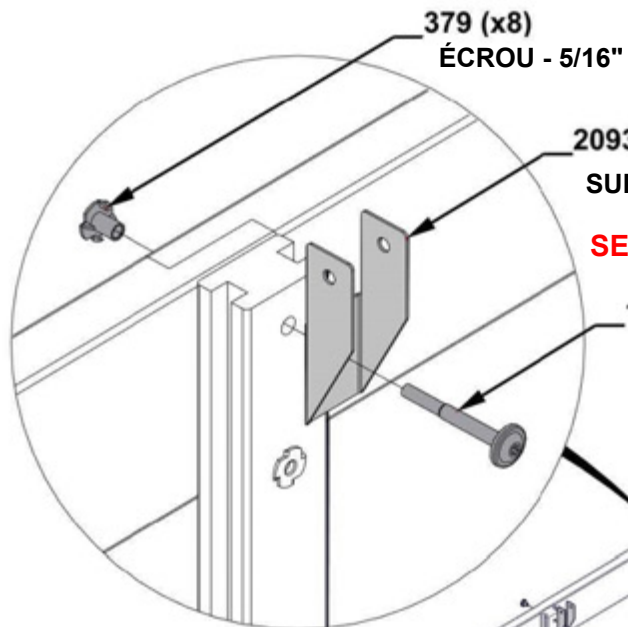
QTÉ	NUMÉRO D'ARTICLE	DESCRIPTION
8	H100195	BOULON WH 5/16x2 3/4 BLK
8	H100379	ÉCROU EN T 5/16" BLK



A4M02093  
(x8)

SUPPORT DU CHEVRON

**INSÉRER LES ÉCROUS EN T TOUT D'ABORD**

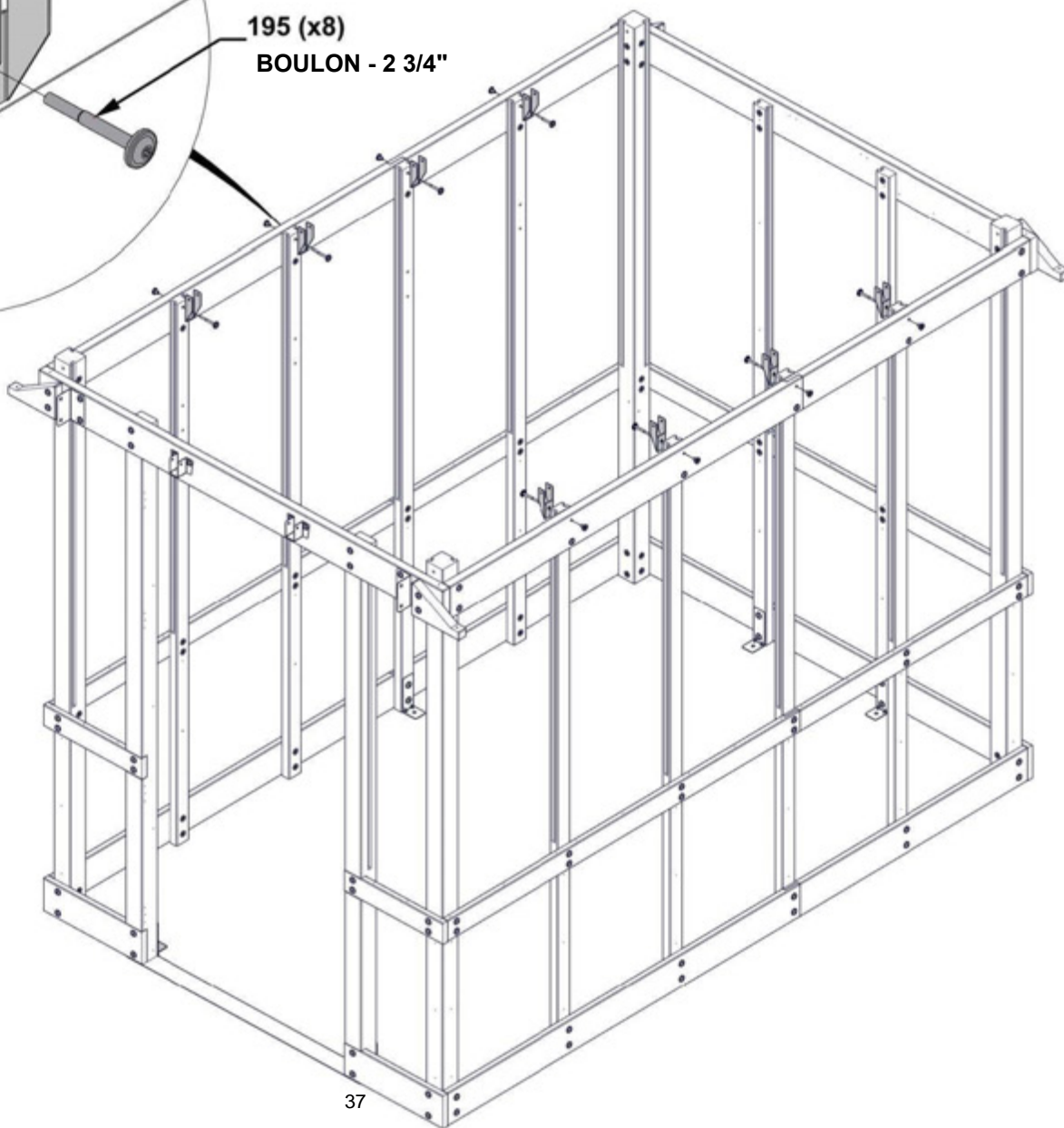


379 (x8)  
ÉCROU - 5/16"

2093 (x8)  
SUPPORT DU CHEVRON

**SERREZ SEULEMENT À LA MAIN**

195 (x8)  
BOULON - 2 3/4"

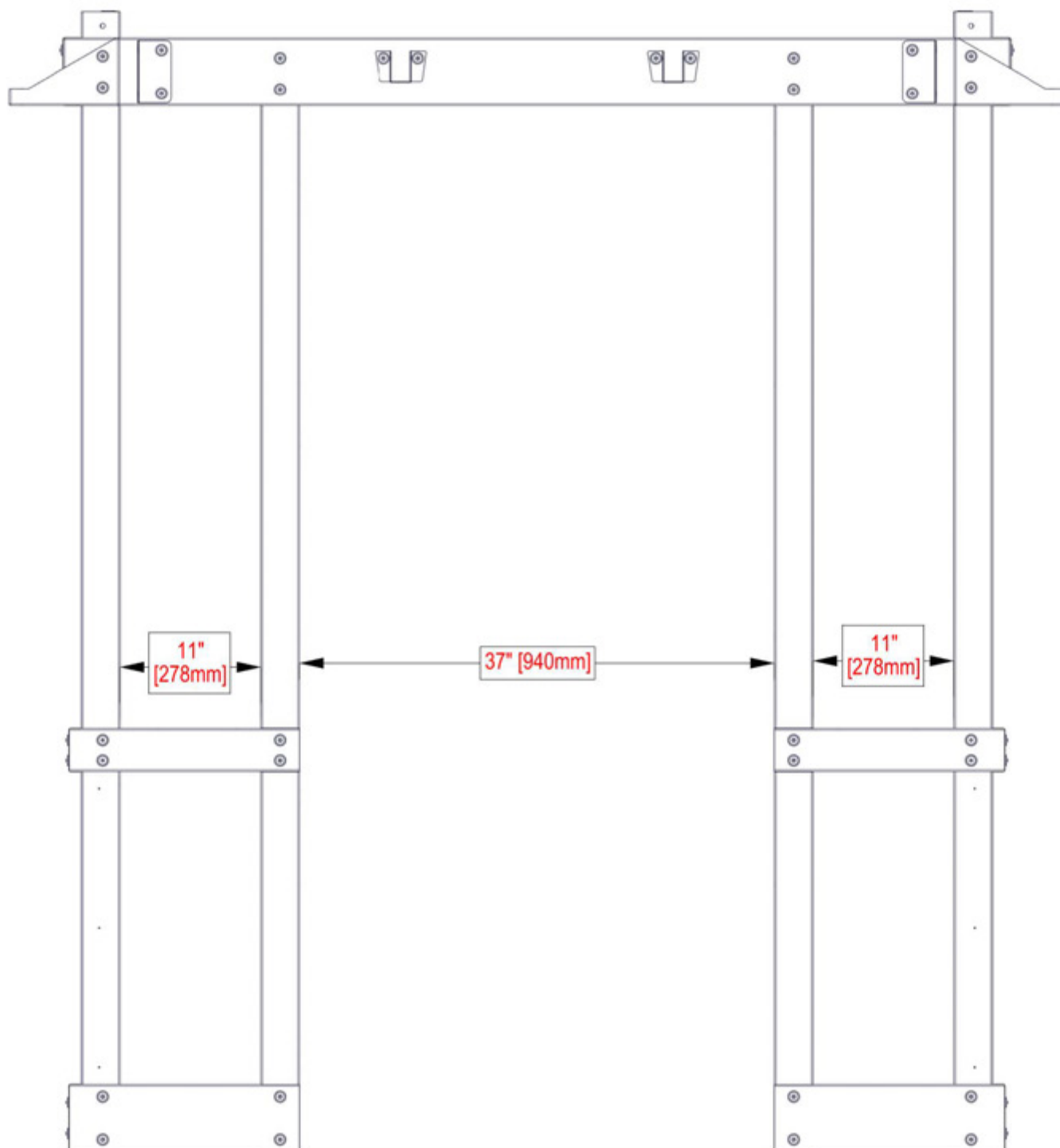


## ÉTAPE 18 - ASSEMBLAGE DE LA SERRE

### ATTENTION!

LES ÉTAPES SUIVANTES SONT TRÈS IMPORTANTES EN COMMENÇANT AVEC L'ASSEMBLAGE DU MUR D'AVANT

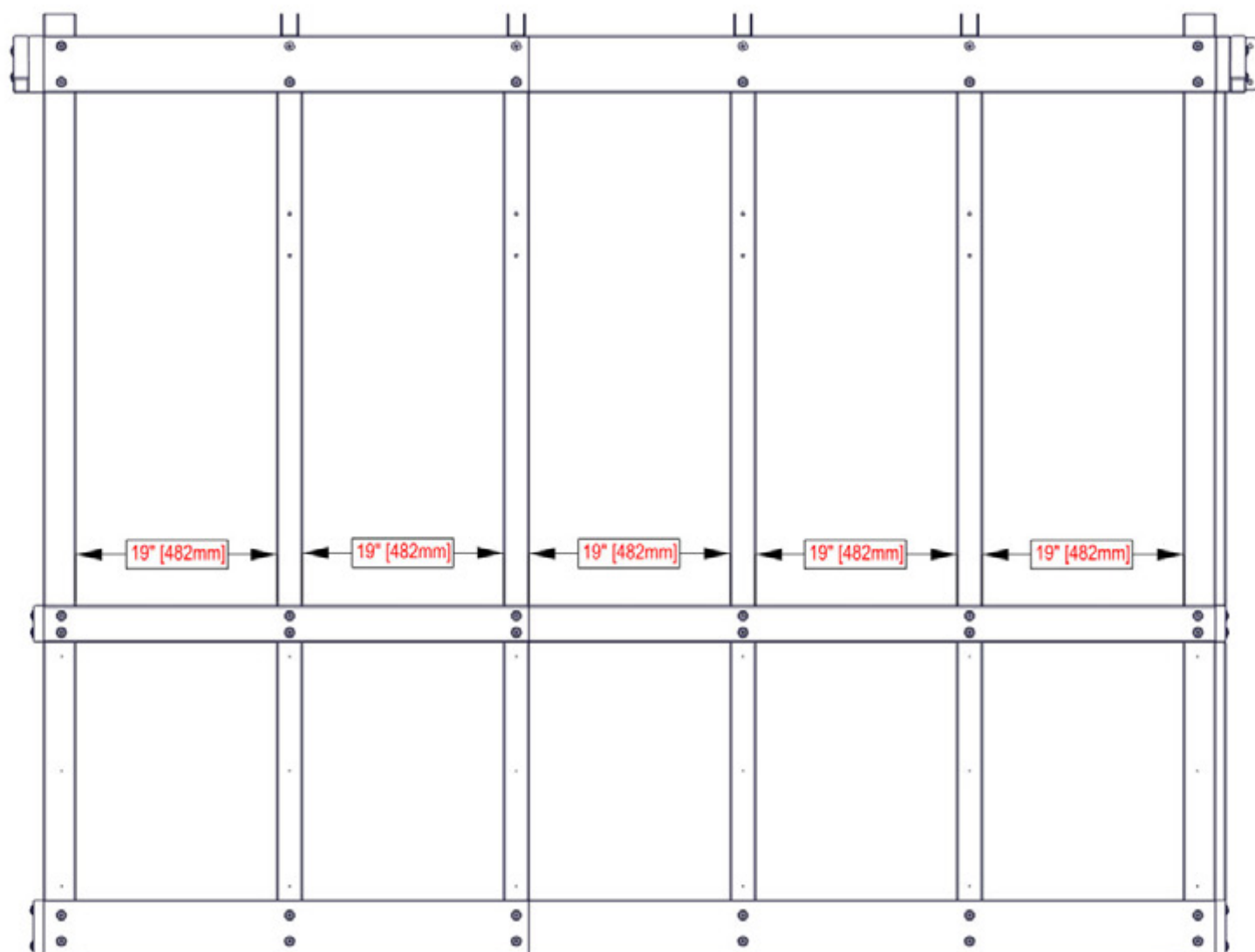
- LES POTEAUX ET LES MONTANTS SONT ALIGNÉS DE HAUT EN BAS AVEC UN NIVEAU
- LES MESURES ENTRE LES POTEAUX ET LES MONTANTS SONT COMME MONTRÉS
- LES MARCHEPIEDS ET LES PLINTHES SONT CARRÉS AUX MONTANTS
- TOUTE LA QUINCAILLERIE EST SERRÉE AU MAXIMUM



## ÉTAPE 19 - ASSEMBLAGE DE LA SERRE

### ATTENTION! □

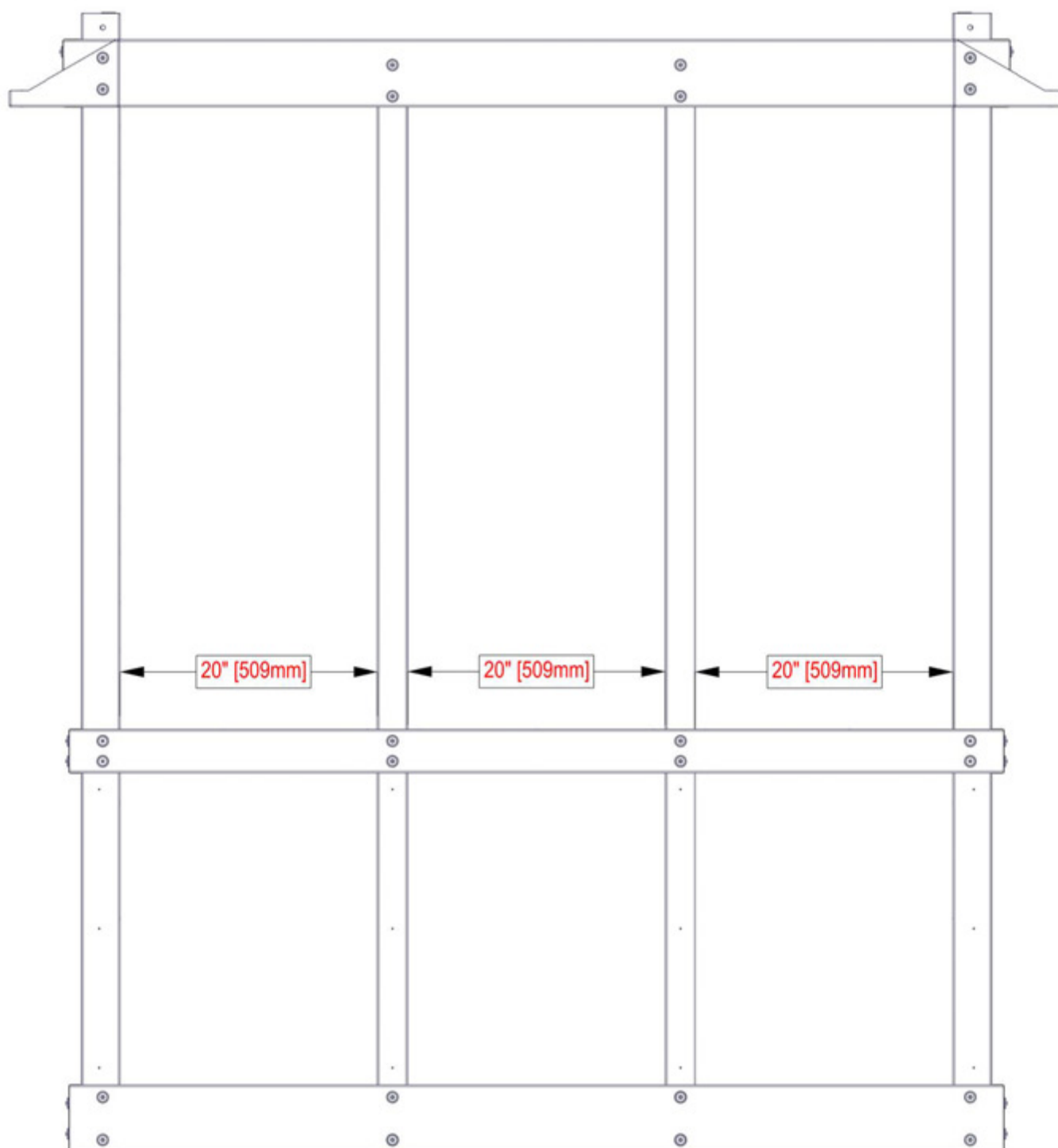
- SUR L'ASSEMBLAGE DE CÔTÉ LES ÉTAPES SUIVANTES SONT TRÈS IMPORTANTES □
- LES POTEAUX ET LES MONTANTS SONT ALIGNÉS DE HAUT EN BAS AVEC UN NIVEAU □
- LES MESURES ENTRE LES POTEAUX ET LES MONTANTS SONT 482MM COMME MONTRÉS □
- LES MARCHEPIEDS ET LES PLINTHES SONT CARRÉS AUX MONTANTS □
- TOUTE LA QUINCAILLERIE EST SERRÉE AU MAXIMUM □



## ÉTAPE 20 - ASSEMBLAGE DE LA SERRE

### ATTENTION!

- SUR L'ASSEMBLAGE DE CÔTÉ LES ÉTAPES SUIVANTES SONT TRÈS IMPORTANTES**
- LES POTEAUX ET LES MONTANTS SONT ALIGNÉS DE HAUT EN BAS AVEC UN NIVEAU
  - LES MESURES ENTRE LES POTEAUX ET LES MONTANTS SONT 482MM COMME MONTRÉS
  - LES MARCHEPIEDS ET LES PLINTHES SONT CARRÉS AUX MONTANTS
  - TOUTE LA QUINCAILLERIE EST SERRÉE AU MAXIMUM



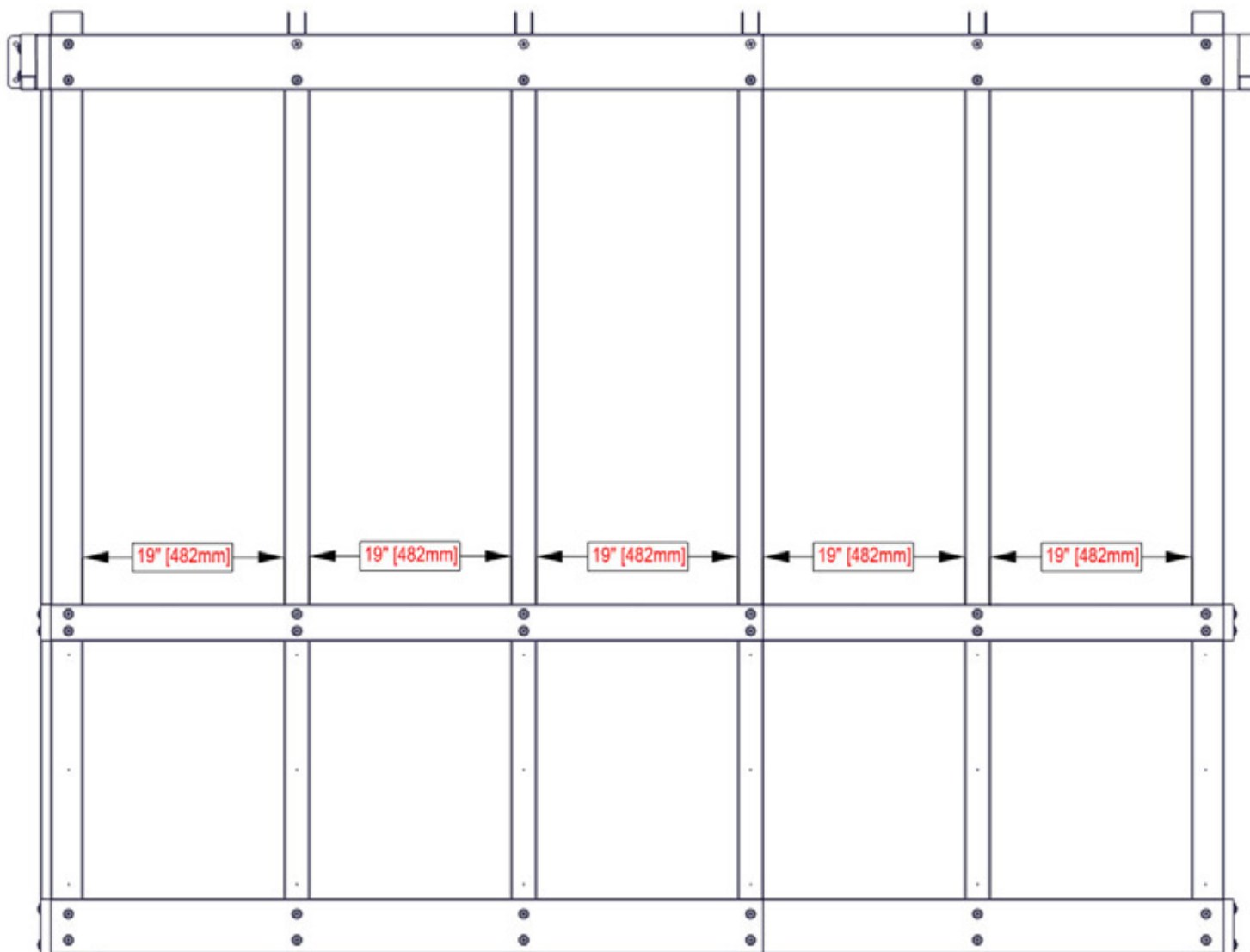


## ÉTAPE 21 - ASSEMBLAGE DE LA SERRE

### ATTENTION! □

SUR L'ASSEMBLAGE DE CÔTÉ QUI RESTE LES ÉTAPES SUIVANTES SONT TRÈS IMPORTANTES □

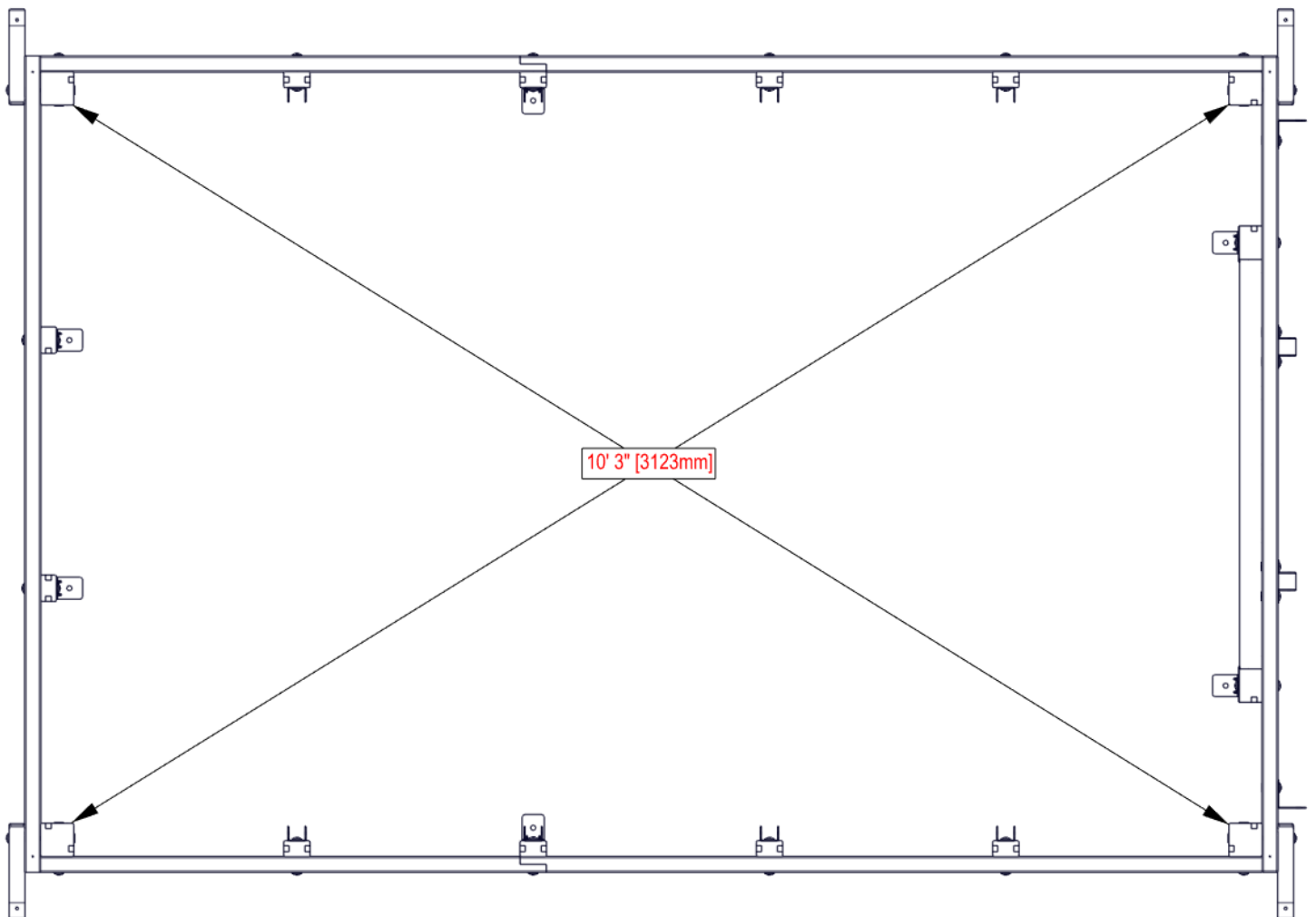
- LES POTEAUX ET LES MONTANTS SONT ALIGNÉS DE HAUT EN BAS AVEC UN NIVEAU □
- LES MESURES ENTRE LES POTEAUX ET LES MONTANTS SONT 482MM COMME MONTRÉS □
- LES MARCHEPIEDS ET LES PLINTHES SONT CARRÉS AUX MONTANTS □
- TOUTE LA QUINCAILLERIE EST SERRÉE AU MAXIMUM



## ÉTAPE 22 - ASSEMBLAGE DE LA SERRE

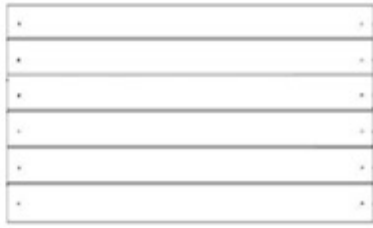
**CRITICALE: CARREZ L'ASSEMBLAGE AVANT DE CONTINUER AUX ÉTAPES SUIVANTES**

**ATTENTION: IL Y AURA DES PROBLÈMES AVEC L'ALIGNEMENT SI LA STRUCTURE N'EST PAS BIEN CARRÉE**

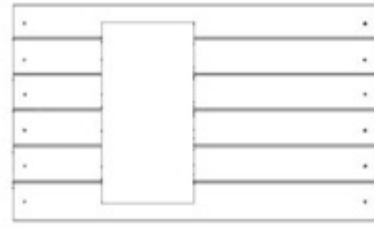


# ÉTAPE 23 - ASSEMBLAGE PAROI LATÉRALE

QTÉ	NUMÉRO D'ARTICLE	DESCRIPTION
60	H100382	VIS PFH 8x1 3/4 BLK

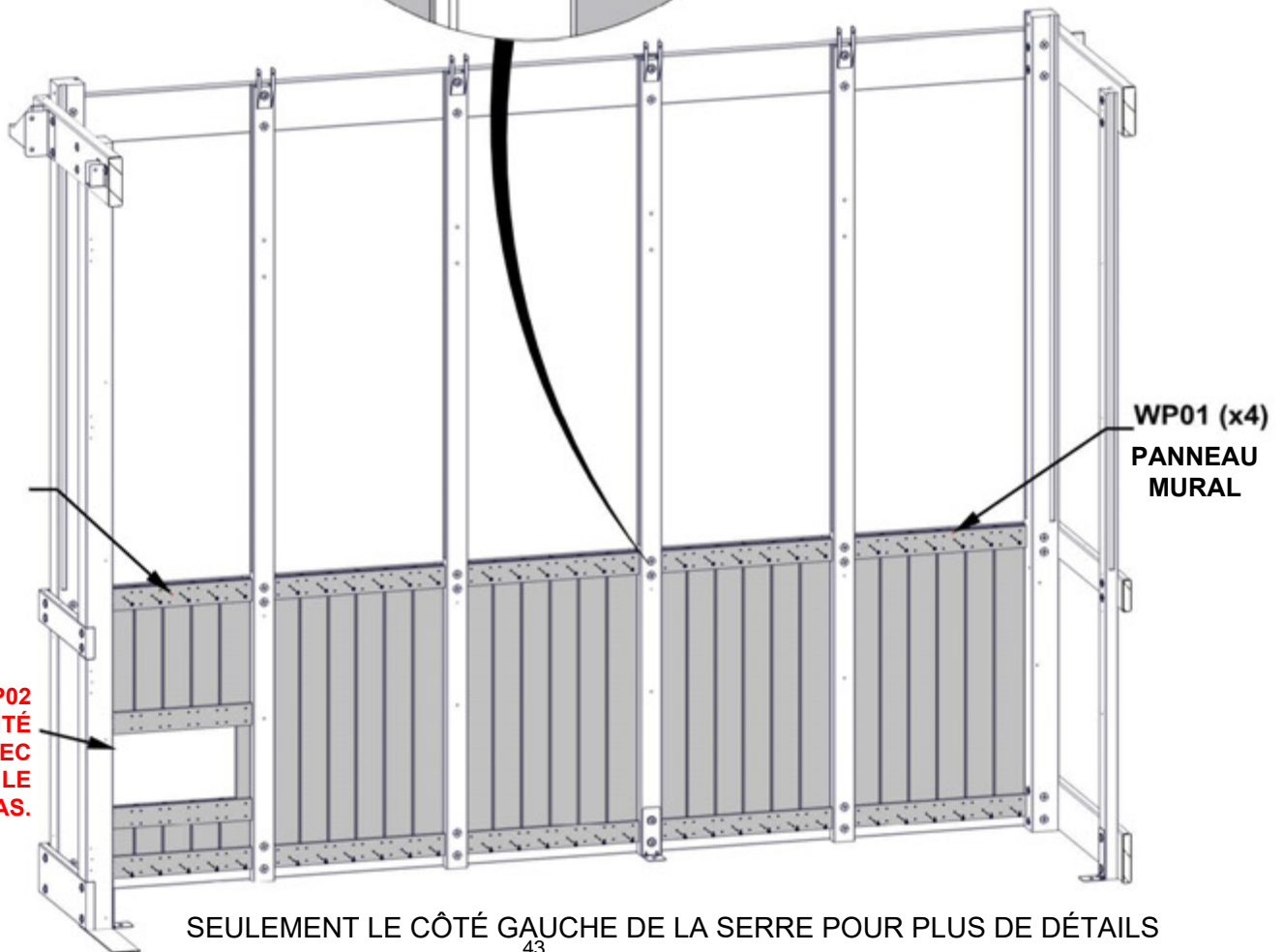
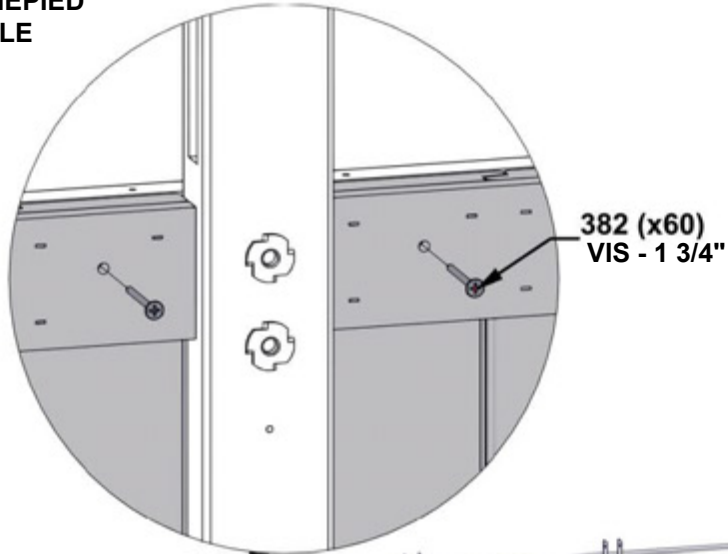


WP01 PANNEAU MURAL - W2A04186  
(x4) 1 1/16"x18 7/8"x31 9/16" (27x480x802)



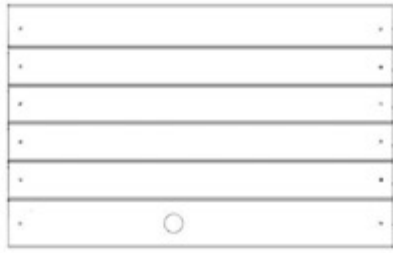
WP02 PANNEAU MURAL - W2A04188  
(x1) 1 1/16"x18 7/8"x31 9/16" (27x480x802)

- LE HAUT DES PANNEAUX DEVRONT ÊTRE ALIGNÉS AVEC LE HAUT DE MARCHEPIED
- CENTREZ ENTRE LES POTEAUX ET LE MONTANTS
- ATTACHER COMME MONTRÉ



# ÉTAPE 24 - ASSEMBLAGE DU MUR ARRIÈRE

QTÉ	NUMÉRO D'ARTICLE	DESCRIPTION
36	H100382	VIS PFH 8x1 3/4 BLK

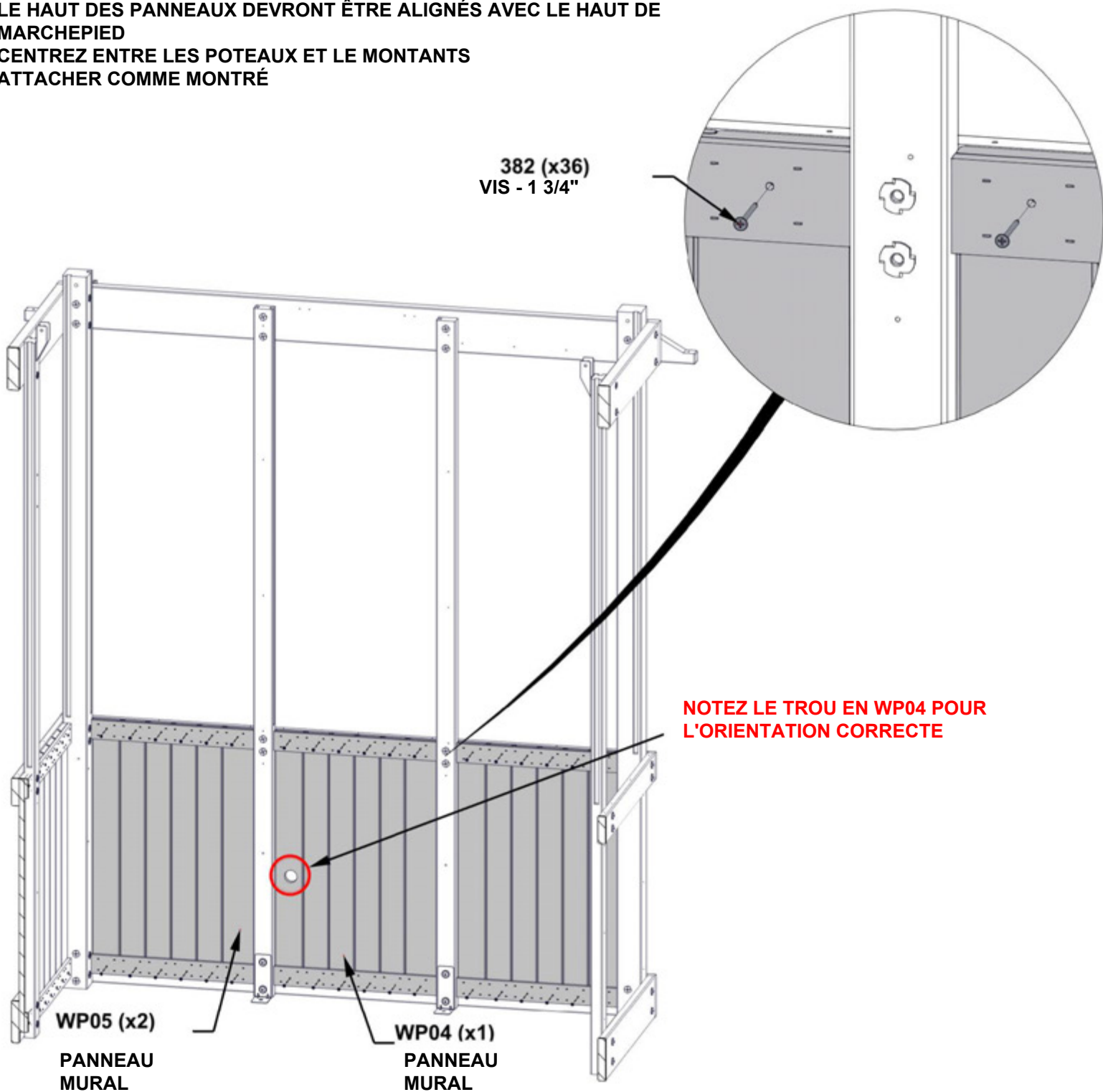


WP04 PANNEAU MURAL - W2A04194  
(x1) 1 3/16"x19 15/16"x31 9/16" (30x507x802)



WP05 PANNEAU MURAL - W2A04195  
(x2) 1 3/16"x19 15/16"x31 9/16" (30x507x802)

- LE HAUT DES PANNEAUX DEVRONT ÊTRE ALIGNÉS AVEC LE HAUT DE MARCHEPIED
- CENTREZ ENTRE LES POTEAUX ET LE MONTANTS
- ATTACHER COMME MONTRÉ



**NOTEZ LE TROU EN WP04 POUR L'ORIENTATION CORRECTE**

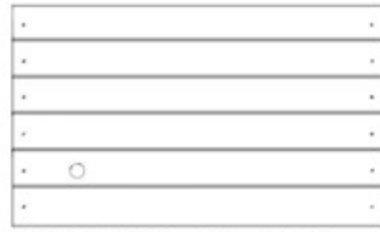
# ÉTAPE 25 - ASSEMBLAGE

## PAROI LATÉRALE

QTÉ	NUMÉRO D'ARTICLE	DESCRIPTION
60	H100382	VIS PFH 8x1 3/4 BLK



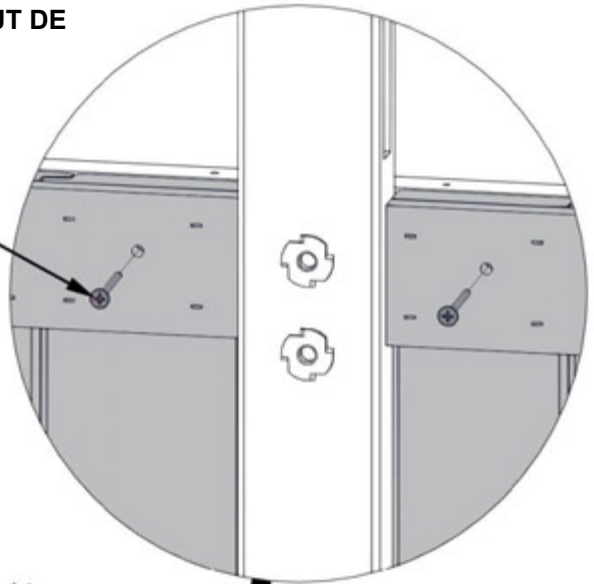
WP01 PANNEAU MURAL - W2A04186  
(x4) 1 1/16"x18 7/8"x31 9/16" (27x480x802)



WP06 PANNEAU MURAL - W2A04196  
(x1) 1 1/16"x18 7/8"x31 9/16" (27x480x82)

- LE HAUT DES PANNEAUX DEVRONT ÊTRE ALIGNÉS AVEC LE HAUT DE MARCHEPIED
- CENTREZ ENTRE LES POTEAUX ET LE MONTANTS
- ATTACHER COMME MONTRÉ

382 (x60) -  
VIS - 1 3/4"



WP06 (x4)  
PANNEAU  
MURAL

WP01 (x4)  
PANNEAU  
MURAL

**NOTER LE TROU DANS LE  
WP06 POUR UNE  
ORIENTATION CORRECTE**

SEULEMENT L'AVANT DE LA SERRE EST  
MONTRÉ POUR DÉTAILLE

FAÇADE DE  
SERRE

# ÉTAPE 26 - ASSEMBLAGE

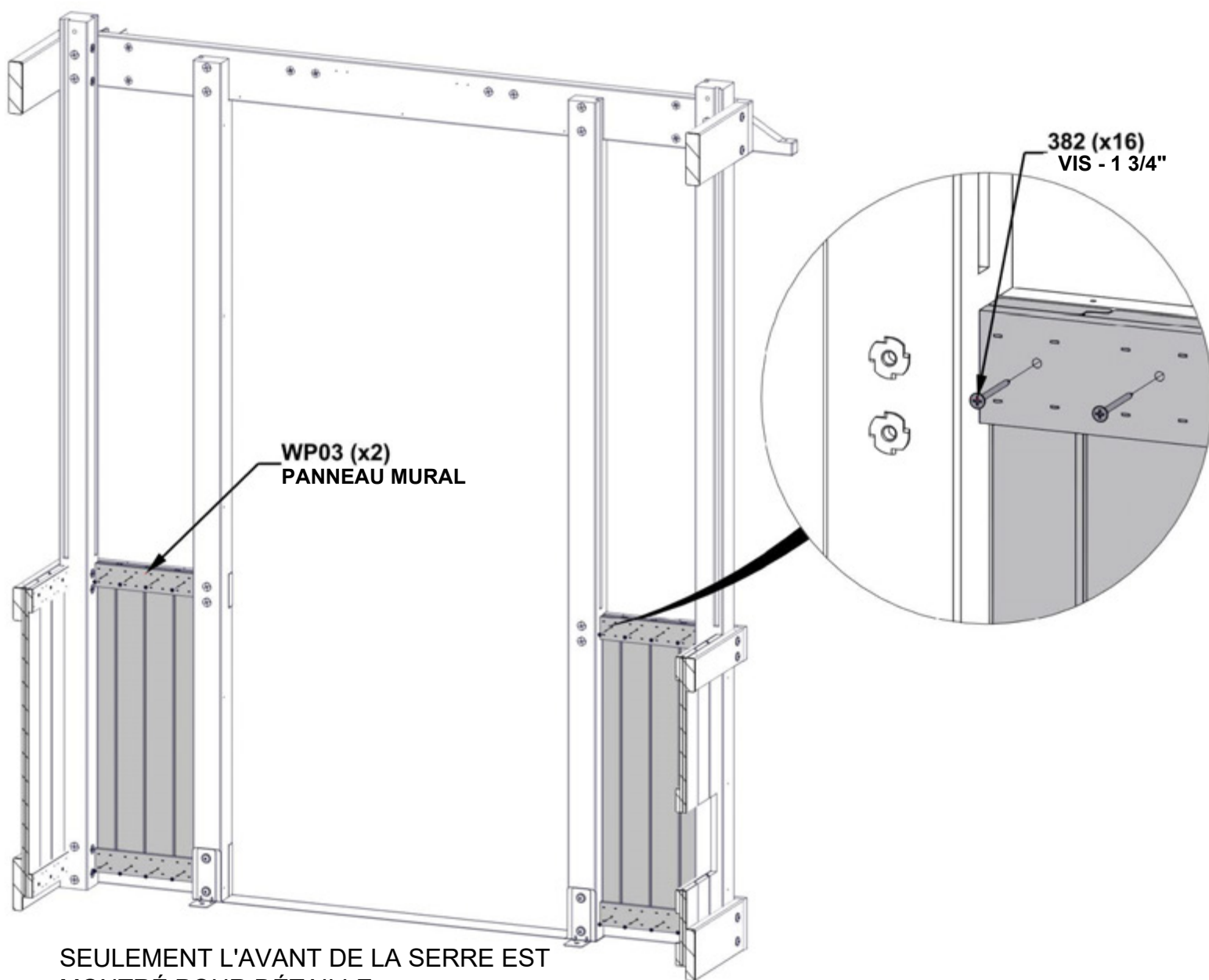
## PAROI AVANT

QTÉ	NUMÉRO D'ARTICLE	DESCRIPTION
16	H100382	VIS PFH 8x1 3/4 BLK



WP03 PANNEAU MURAL - W2A04191  
(x2) 6 15/16"x10 7/8"x31 9/16" (177x276x802)

- LE HAUT DES PANNEAUX DEVRONT ÊTRE ALIGNÉS AVEC LE HAUT DE MARCHEPIED
- CENTREZ ENTRE LES POTEAUX ET LE MONTANTS
- ATTACHER COMME MONTRÉ



SEULEMENT L'AVANT DE LA SERRE EST  
MONTRÉ POUR DÉTAILLE

# ÉTAPE 27 - REBORD DE FENÊTRE

QTÉ	NUMÉRO D'ARTICLE	DESCRIPTION
15	H100391	VIS PFH 8x2 BLK



E01 REBORD DE FENÊTRE - W4L19667  
(x1) 17/16"x33/8"x23 1/8" (36x86x588)

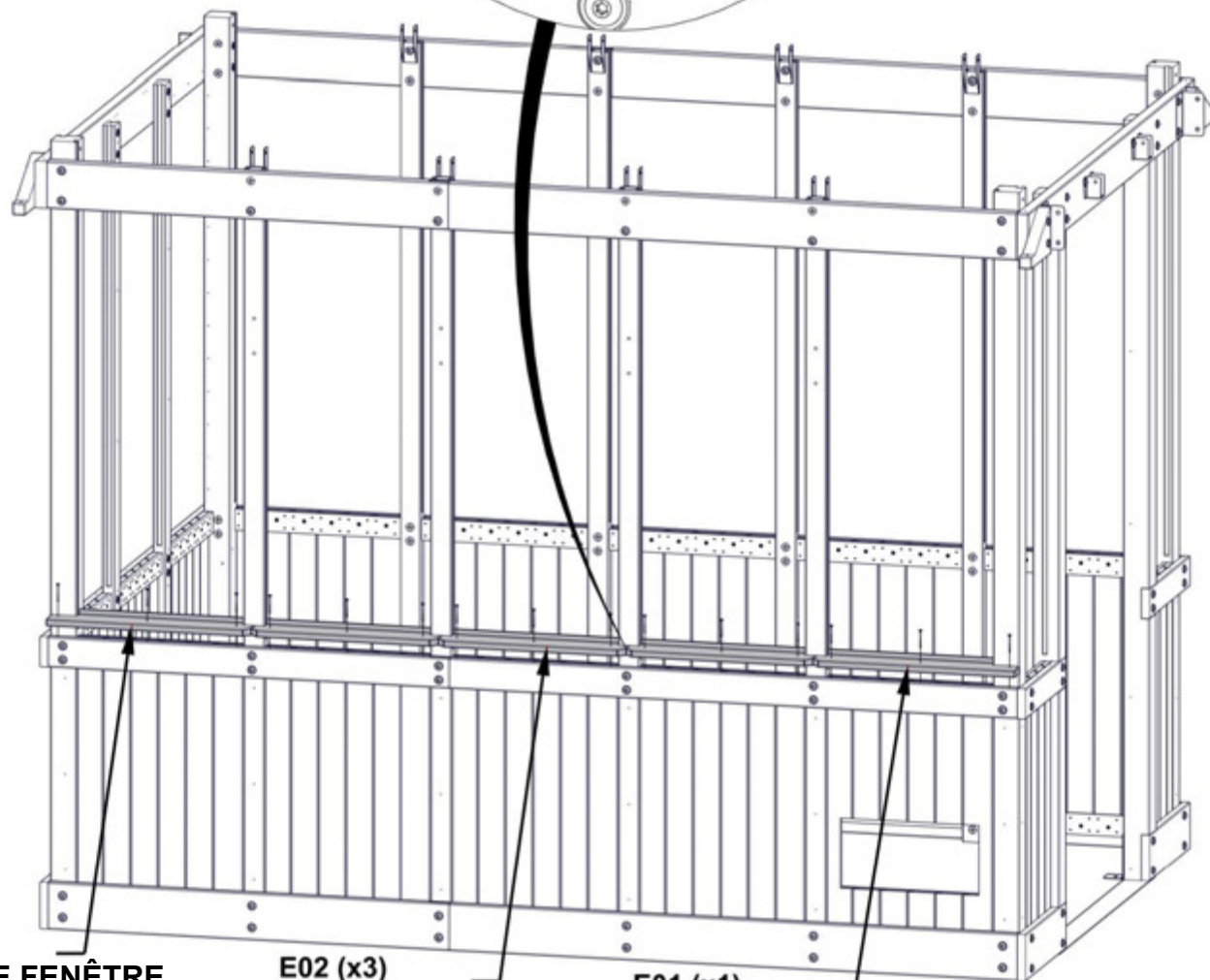
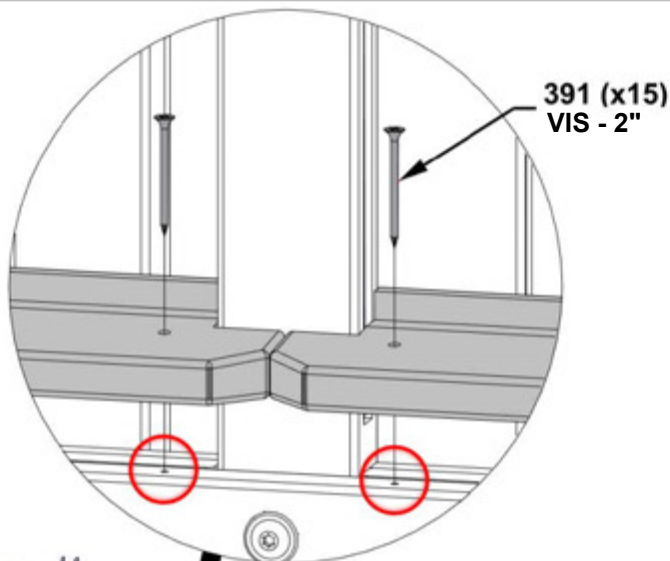


E02 REBORD DE FENÊTRE - W4L19668  
(x3) 17/16"x33/8"x21 5/16" (36x86x542)



E03 REBORD DE FENÊTRE - W4L19669  
(x1) 17/16"x33/8"x23 1/8" (36x86x588)

ATTACHEZ LES REBORDS DE FENÊTRE UTILISANT LES TROUS PILOTES DANS LES MARCHEPIEDS



E03 (x1)  
REBORD DE FENÊTRE

E02 (x3)  
REBORD DE FENÊTRE

47 E01 (x1)  
REBORD DE FENÊTRE

# ÉTAPE 28 - REBORD DE FENÊTRE

QTÉ	NUMÉRO D'ARTICLE	DESCRIPTION
9	H100391	VIS PFH 8x2 BLK



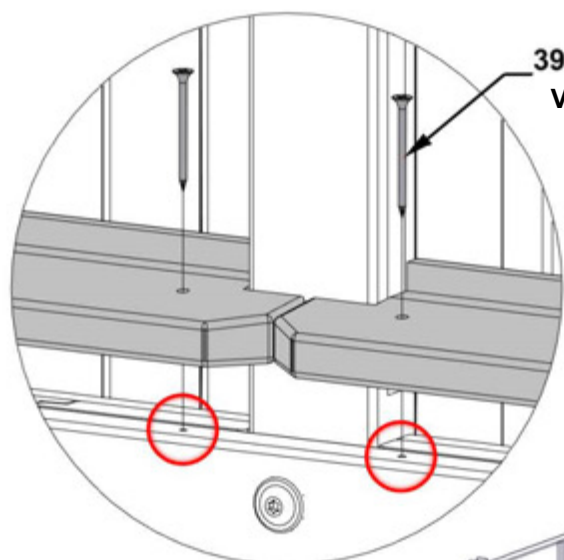
AJ01 REBORD DE FENÊTRE - W4L19724  
(x1) 17/16"x4"x263/16" (36x102x665)



E09 REBORD DE FENÊTRE - W4L19723  
(x1) 17/16"x33/8"x26 3/16" (36x86x665)



E11 REBORD DE FENÊTRE - W4L19742  
(x1) 17/16"x33/8"x22 5/16" (36x86x567)



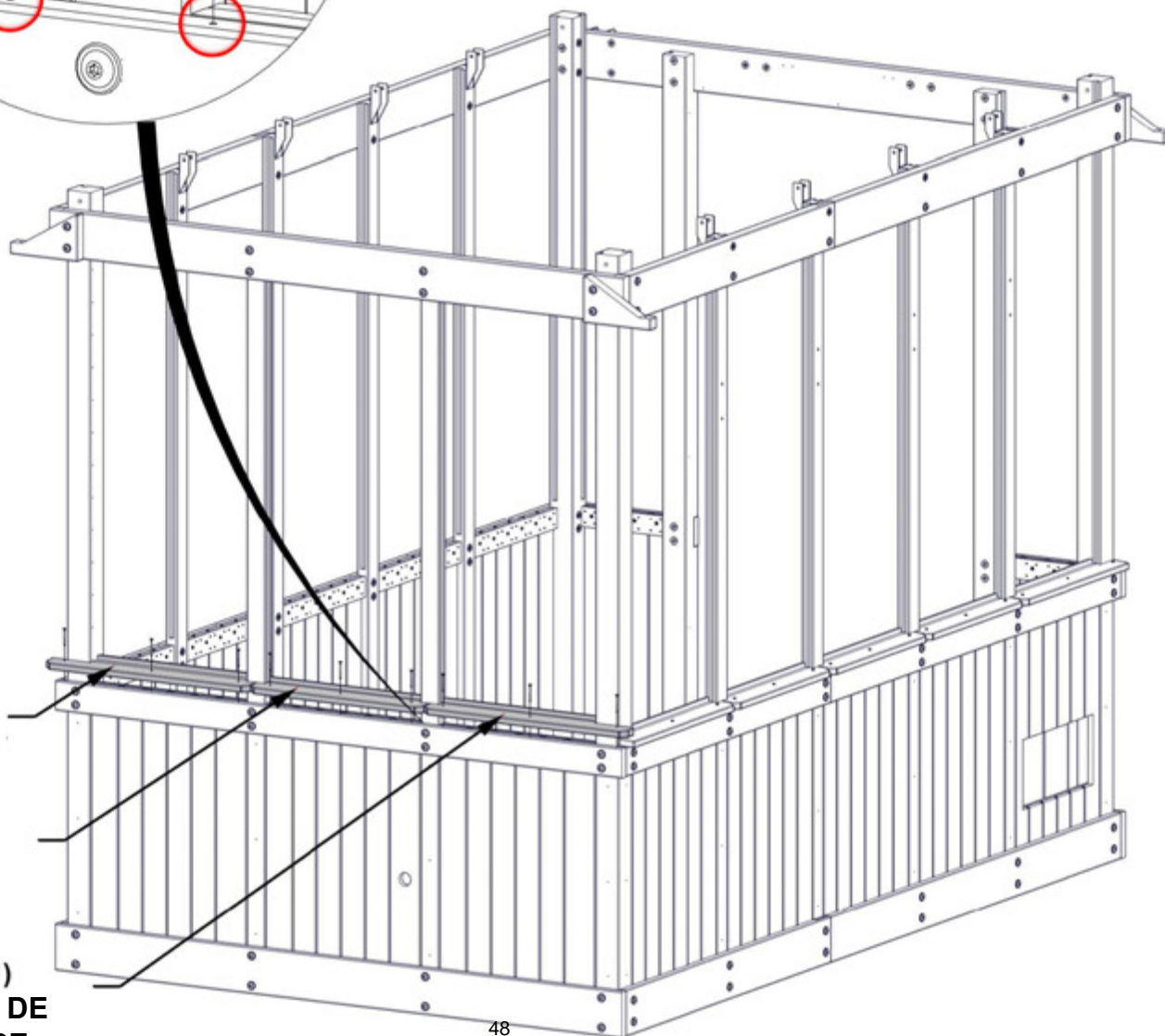
391 (x9)  
VIS - 2"

**ATTACHEZ LES REBORDS DE FENÊTRE  
UTILISANT LES TROUS PILOTES DANS LES  
MARCHEPIEDS**

AJ01 (x1)  
REBORD DE  
FENÊTRE

E11 (x1)  
REBORD DE  
FENÊTRE

E09 (x1)  
REBORD DE  
FENÊTRE





# ÉTAPE 29 - REBORD DE FENÊTRE

QTÉ	NUMÉRO D'ARTICLE	DESCRIPTION
15	H100391	VIS PFH 8x2 BLK



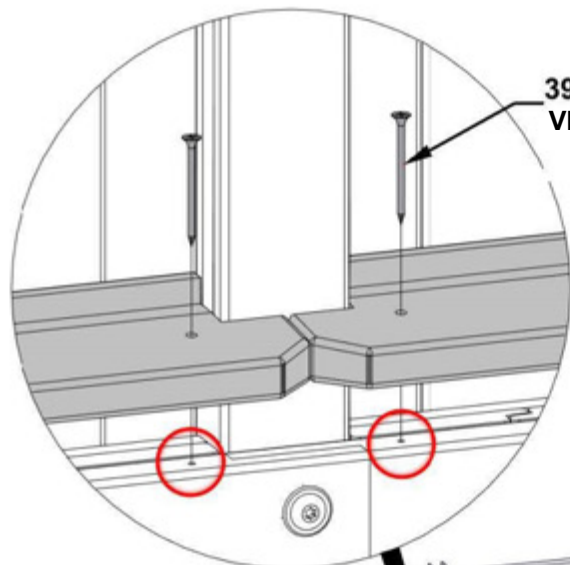
E01 REBORD DE FENÊTRE - W4L19667  
(x1) 17/16"x33/8"x23 1/8" (36x86x588)



E02 REBORD DE FENÊTRE - W4L19668  
(x3) 17/16"x33/8"x21 5/16" (36x86x542)

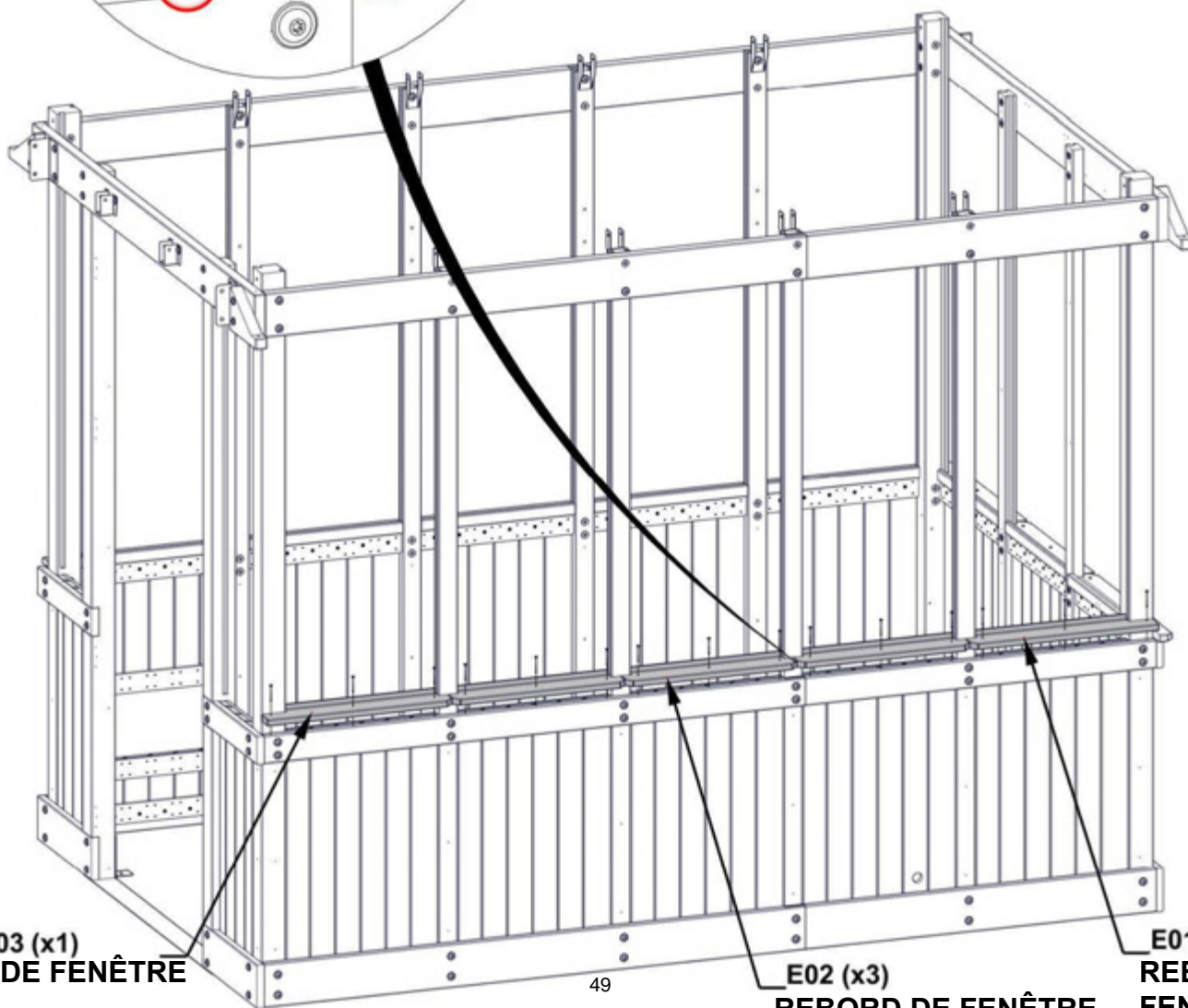


E03 REBORD DE FENÊTRE - W4L19669  
(x1) 17/16"x33/8"x23 1/8" (36x86x588)



391 (x15)  
VIS - 2"

**ATTACHEZ LES REBORDS DE FENÊTRE  
UTILISANT LES TROUS PILOTES DANS LES  
MARCHEPIEDS**



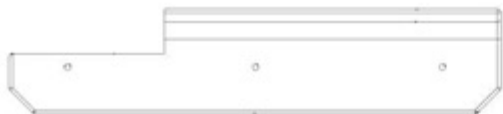
E03 (x1)  
REBORD DE FENÊTRE

E02 (x3)  
REBORD DE FENÊTRE

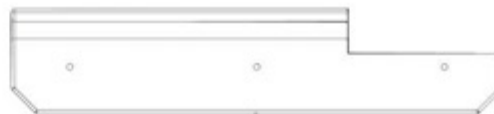
E01 (x1)  
REBORD DE FENÊTRE

# ÉTAPE 30 - REBORD DE FENÊTRE

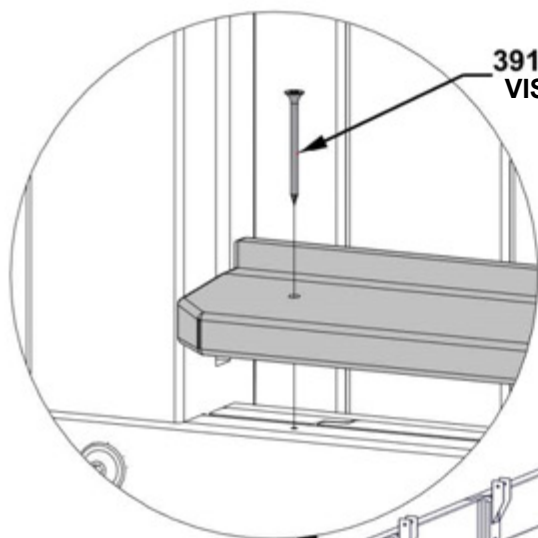
QTÉ	NUMÉRO D'ARTICLE	DESCRIPTION
6	H100391	VIS PFH 8x2 BLK



E04 REBORD DE FENÊTRE - W4L19689  
(x1) 1 7/16"x33/8"x15 7/8" (36x86x403)

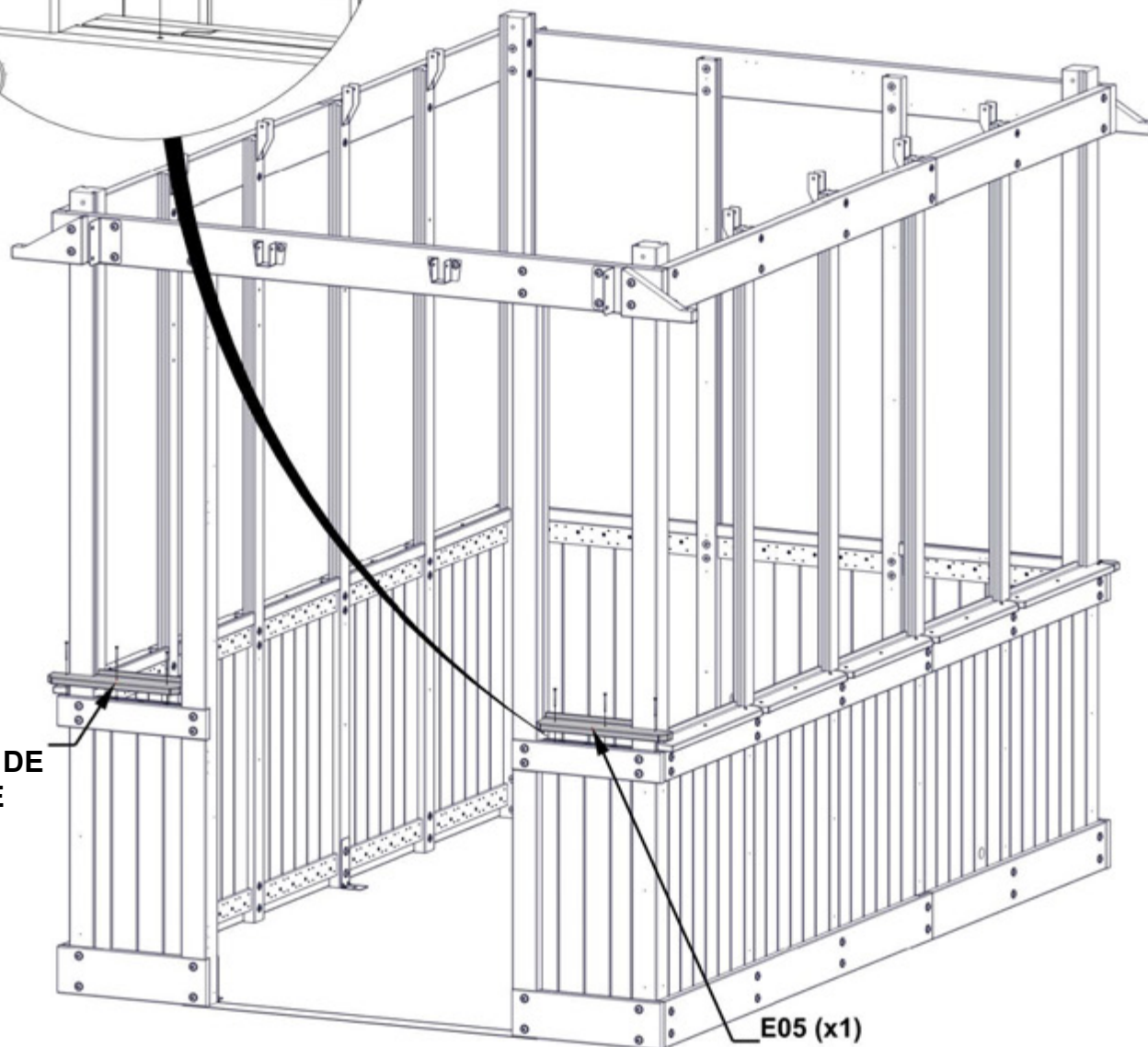


E05 REBORD DE FENÊTRE - W4L19689  
(x1) 1 7/16"x33/8"x15 7/8" (36x86x403)



391 (x6)  
VIS - 2"

**ATTACHEZ LES REBORDS DE FENÊTRE  
UTILISANT LES TROUS PILOTES DANS  
LES MARCHEPIEDS**

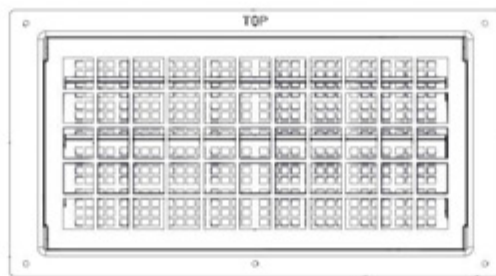


**E04 (x1)  
REBORD DE  
FENÊTRE**

**E05 (x1)  
REBORD DE FENÊTRE**

# ÉTAPE 31 - ASSEMBLAGE DE VENTILATION

QTÉ	NUMÉRO D'ARTICLE	DESCRIPTION
6	H100392	VIS PWH 8x3/4 BLK



A6P00730 VENTILATION  
(x1)

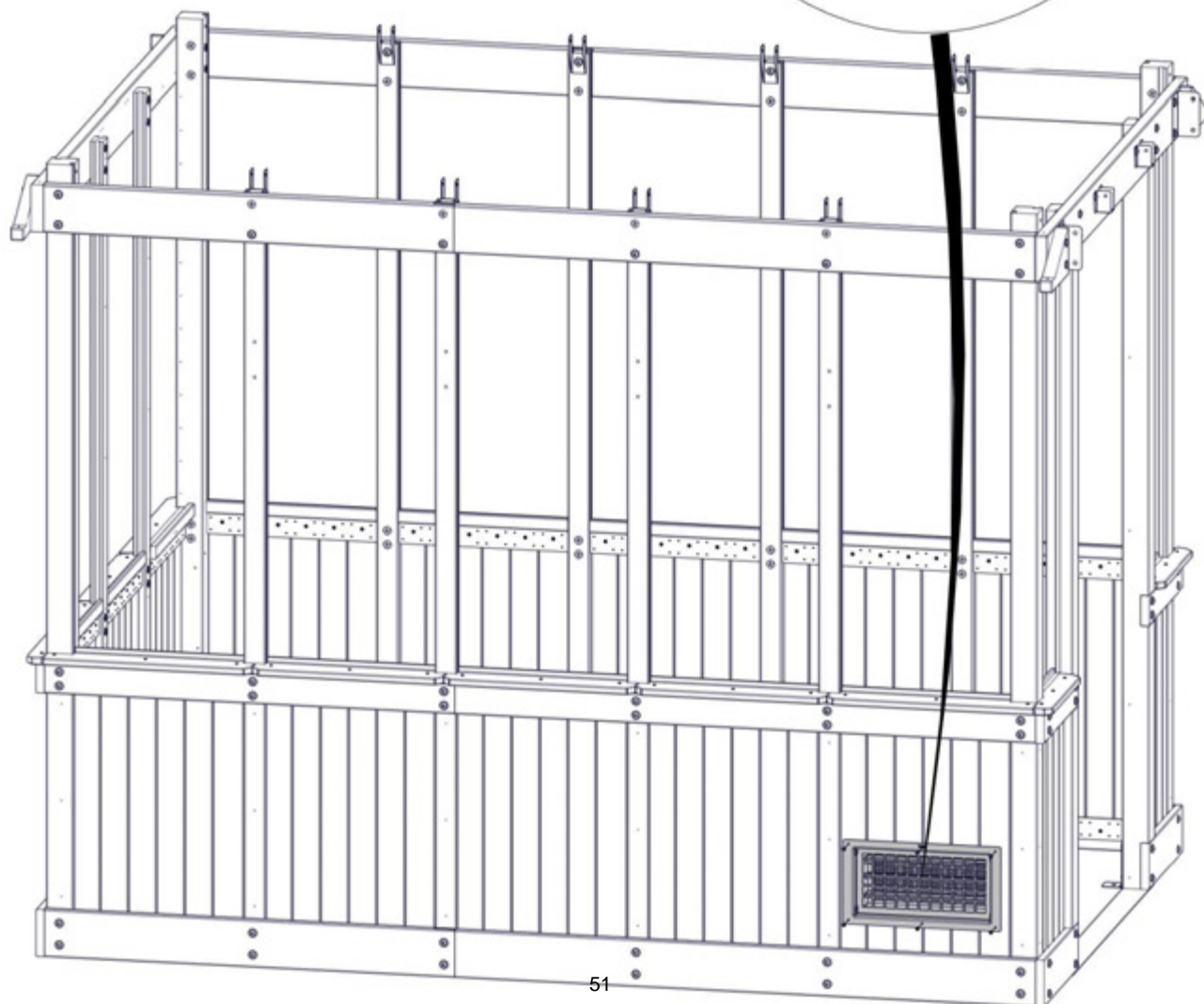
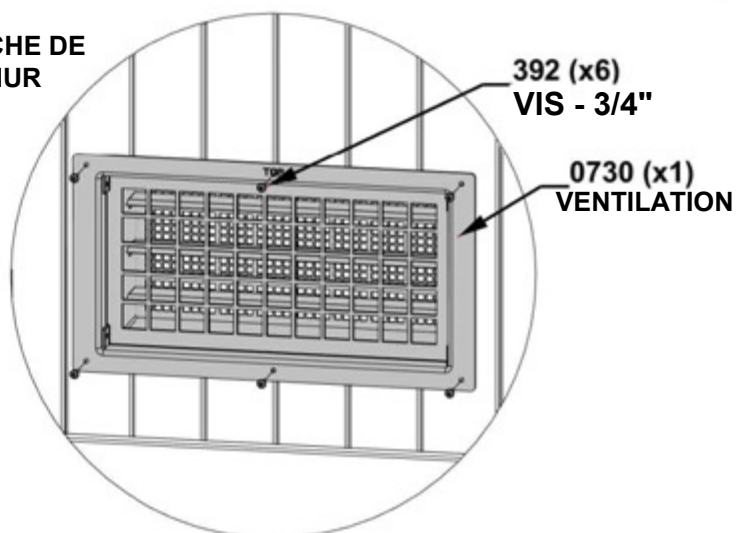
**GLISSEZ LA BOUCHE DANS L'OVERATURE**

**-UTILISER LA BRIDE DE BOUCHE COMME UNE GUIDE ET UNE MÈCHE DE**

**3MM POUR FORER DES TROUS PILOTES DANS LE PANNEAU DE MUR**

**-NE PAS FOREZ COMPLÈTEMENT LE PANNEAU DE MUR**

**-ATTACHEZ COMME MONTRE**



# ÉTAPE 32 - ASSEMBLAGE DE LA FENÊTRE

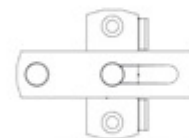
QTÉ	NUMÉRO D'ARTICLE	DESCRIPTION
2	H100391	VIS PFH 8x2 BLK
2	H100627	VIS PFH 6x3/4 BLK



WA03 FENÊTRE - W2A04192  
(x1) 17/8"x195/8"x47 3/16" (48x498x1198)

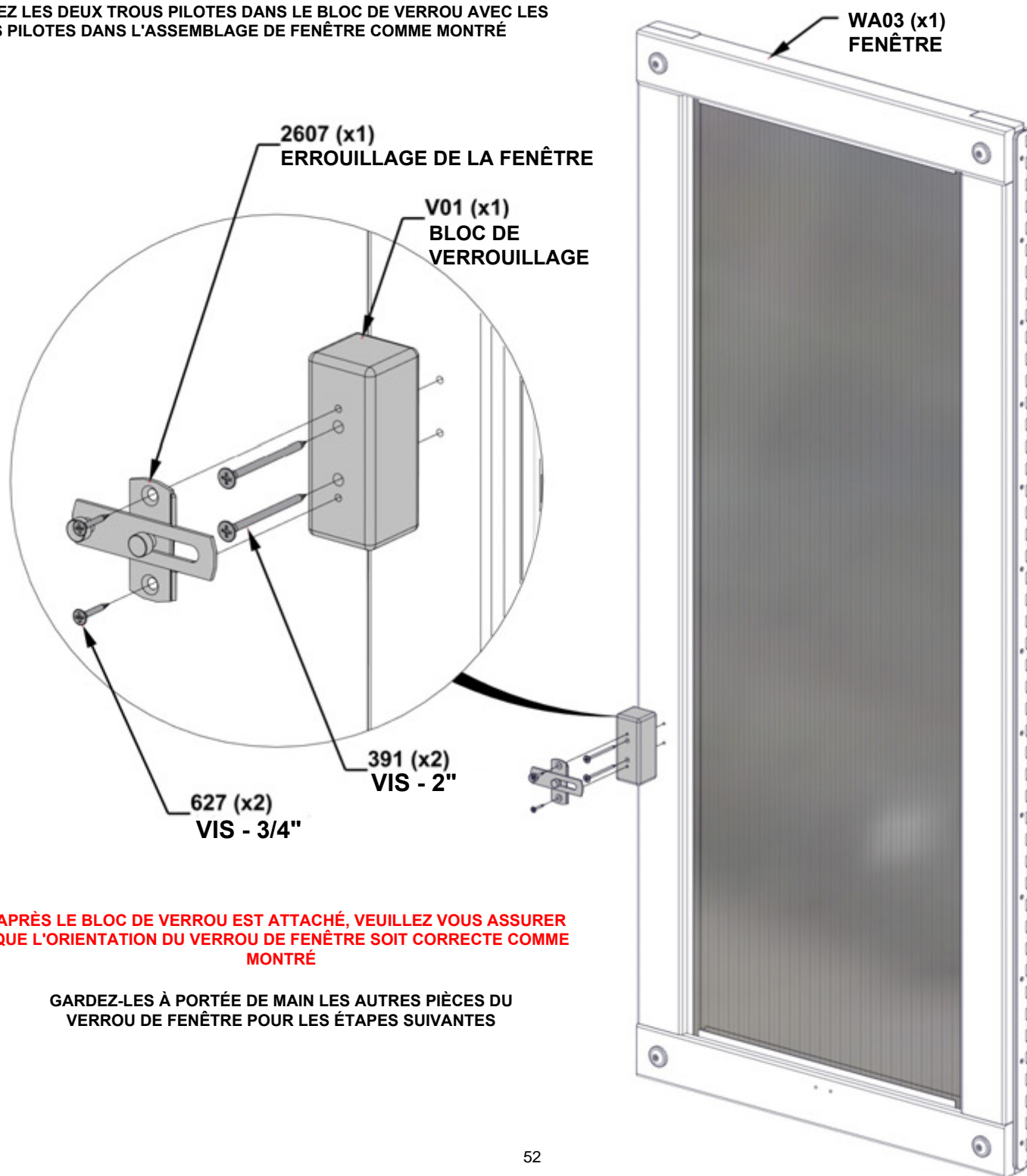


V01 BLOC DE VERROUILLAGE - W4L19741  
(x1) 11/4"x11/4"x3" (32x32x76)



A4M02607 VERROUILLAGE DE LA FENÊTRE  
(x1)

ALIGNEZ LES DEUX TROUS PILOTES DANS LE BLOC DE VERROU AVEC LES TROUS PILOTES DANS L'ASSEMBLAGE DE FENÊTRE COMME MONTRÉ



**APRÈS LE BLOC DE VERROU EST ATTACHÉ, VEUILLEZ VOUS ASSURER QUE L'ORIENTATION DU VERROU DE FENÊTRE SOIT CORRECTE COMME MONTRÉ**

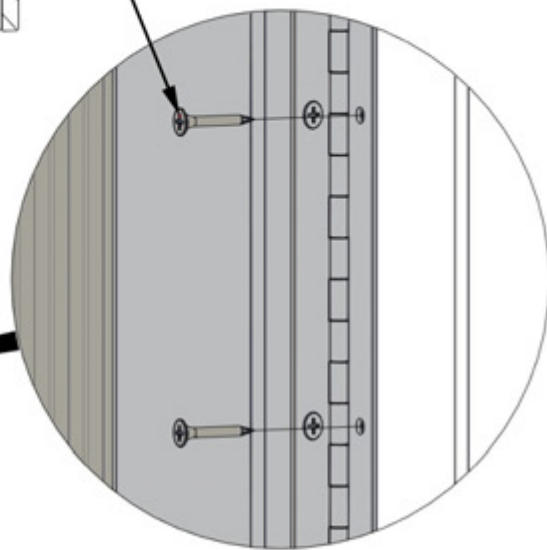
**GARDEZ-LES À PORTÉE DE MAIN LES AUTRES PIÈCES DU VERROU DE FENÊTRE POUR LES ÉTAPES SUIVANTES**

# ÉTAPE 33 - ASSEMBLAGE DE LA FENÊTRE

QTÉ	NUMÉRO D'ARTICLE	DESCRIPTION
13	H100385	VIS PFH 8x1 BLK

ENSEMBLE FENÊTRE

385 (x13)  
VIS- 1"



ATTACHEZ L'ASSEMBLAGE DE FENÊTRE EN UTILISANT LES TROUS PILOTES DANS LE POTEAU COMME MONTRÉ

SEULEMENT AU DOS DE LA SERRE POUR PLUS DE DÉTAILS.

# ÉTAPE 34 - ASSEMBLAGE DE LA FENÊTRE

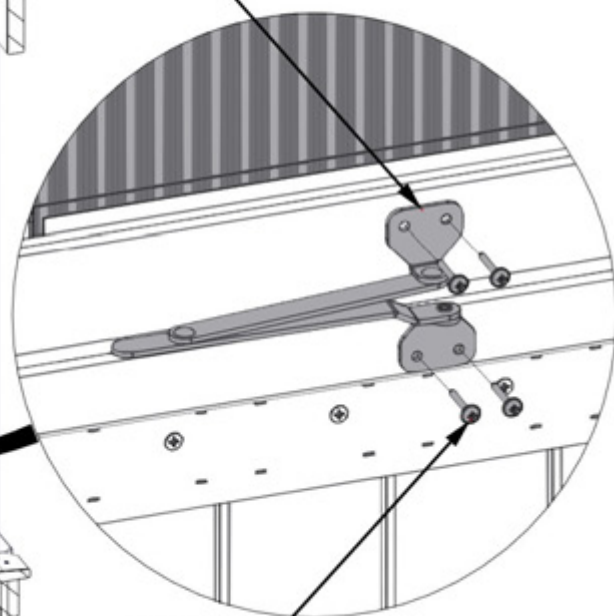
QTÉ	NUMÉRO D'ARTICLE	DESCRIPTION
4	H100797	VIS PWH 8x1 BLK



A4M02533 CHARNIÈRE DE SUPPORT  
(x1)

ATTACHEZ LE GOND DE SUPPORT EN UTILISANT LES TROUS PILOTES DANS L'ASSEMBLAGE DE FENÊTRE ET LE REBORD DE FENÊTRE

2533 (x1)  
CHARNIÈRE DE SUPPORT



797 (x4)  
VIS - 1"

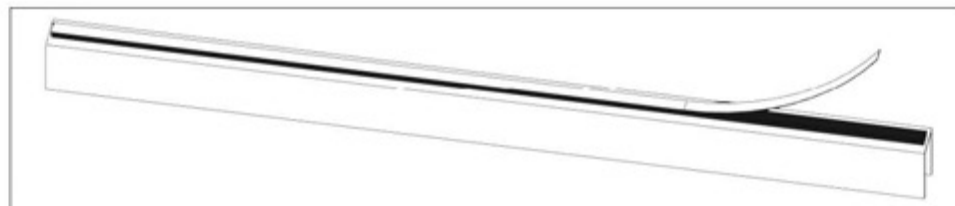
SEULEMENT AU DOS DE LA SERRE POUR PLUS DE DÉTAILS.

# ÉTAPE 35 - ASSEMBLAGE DE LA FENÊTRE

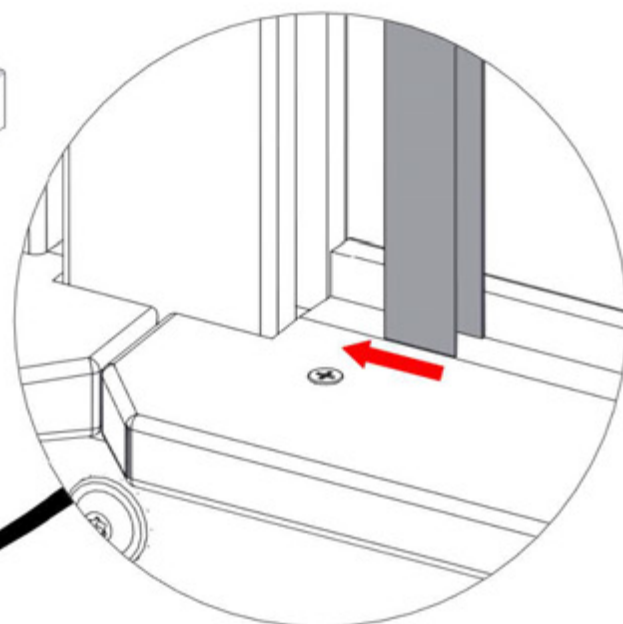


A6P00872 CANAL POLY  
(x4)

ENLEVEZ LE RUBAN ADHÉSIF SUR LES CANAUX POLY AVANT L'INSTALLATION



0872 (x4)  
CANAL POLY



- INSÉREZ LE CANAL POLY DANS LE CREUX EN COMMENÇANT AU REBORD DE FENÊTRE ET CONTINUER VERS LE HAUT.

- APPUYEZ FERMEMENT LE CANAL DANS LE CREUX POUR ASSURER L'ADHÉSION DU RUBAN

SEULEMENT AU DOS DE LA SERRE POUR PLUS DE DÉTAILS.

# ÉTAPE 36 - ASSEMBLAGE DE LA FENÊTRE



A6P00924 FEUILLE POLY  
(x2)



A6P00925 CANAL POLY  
(x4)

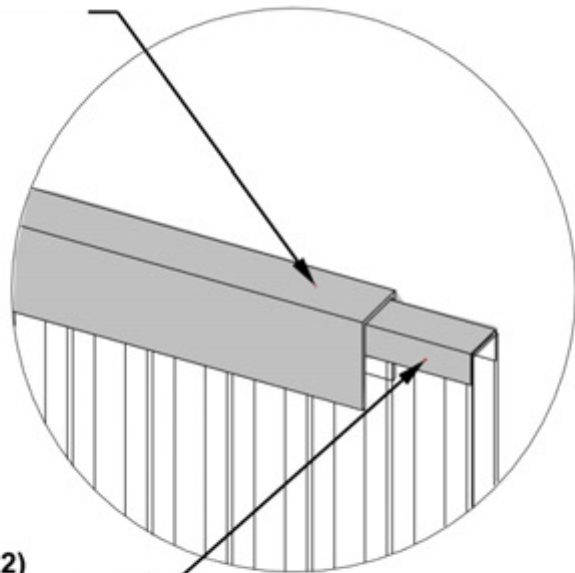


A6P00690 RUBAN D'ÉTANCHÉITÉ À POUSSIÈRE

POUR APPLIQUER DU RUBAN D'ÉTANCHÉITÉ À LA  
POUSSIÈRE ET UN CANAL POLY :

- COUPEZ DEUX BANDES DE RUBAN EN LA LARGEUR DE  
CANAL POLY
- ENVELOPPEZ LE RUBAN SUR LE LONG DE LA LARGEUR  
DU FEUILLE POLY
- RÉPÉTEZ SUR LE CÔTÉ BAS DU FEUILLE POLY
- **RÉPÉTEZ POUR LES DEUX ASSEMBLAGES DE FENÊTRE**

0925 (x4)  
CANAL POLY



0690 (x2)  
RUBAN D'ÉTANCHÉITÉ  
À POUSSIÈRE

0924 (x2)  
FEUILLE POLY

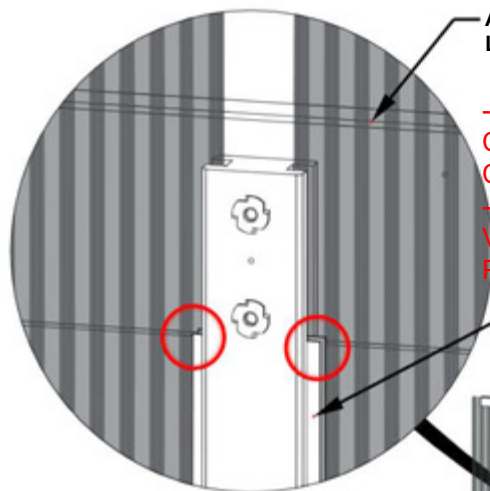




# ÉTAPE 37 - ASSEMBLAGE DE LA FENÊTRE

## IMPORTANT!

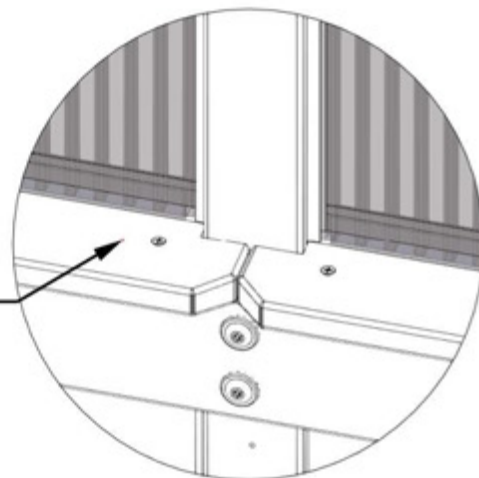
- S'ASSURER QUE LE CÔTÉ UV DE LA FENÊTRE EST ORIENTÉ VERS L'EXTÉRIEUR.
- UNE FOIS LA FENÊTRE INSTALLÉE, IL EST SÉCURITAIRE DE RETIRER LE FILM PROTECTEUR.



ASSEMBLAGE DE LA FENÊTRE DE L'ÉTAPE 36

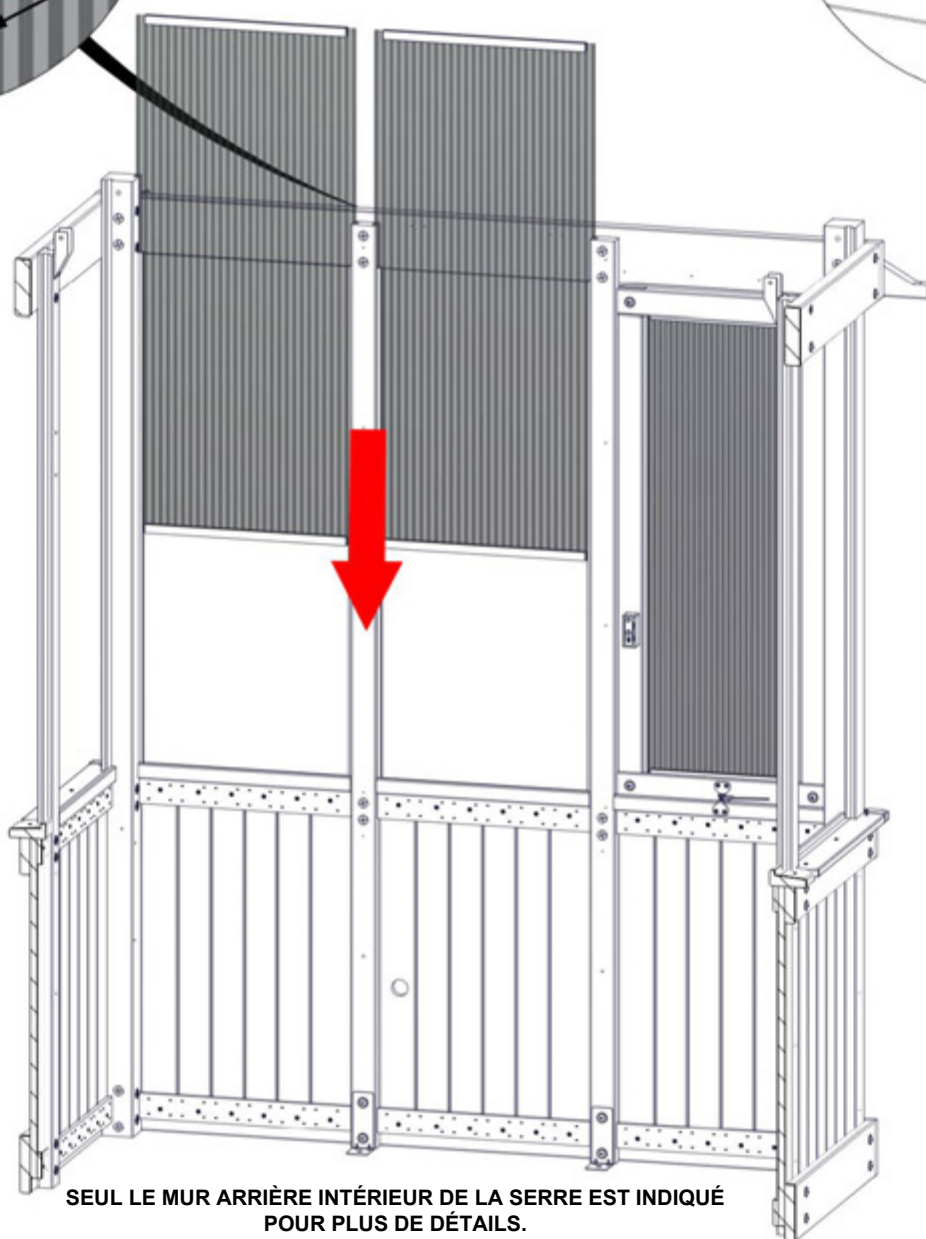
- INSÉRER L'ENSEMBLE DE FENÊTRE DANS LE CANAL PRÉCÉDEMMENT INSTALLÉ DES DEUX CÔTÉS DE LA FENÊTRE.
- FAIRE GLISSER DOUCEMENT LA FENÊTRE VERS LE BAS JUSQU'À CE QU'ELLE SOIT PLACÉE SUR LE REBORD DE LA FENÊTRE.

POLY CANAL DE L'ÉTAPE 35



REBORD DE FENÊTRE

VUE EXTÉRIEURE



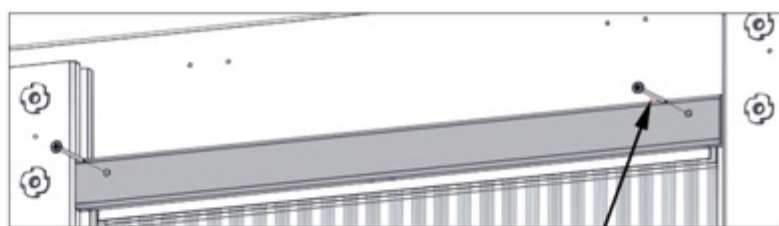
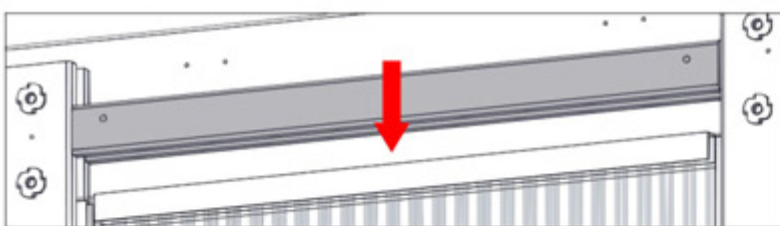
SEUL LE MUR ARRIÈRE INTÉRIEUR DE LA SERRE EST INDIQUÉ POUR PLUS DE DÉTAILS.

# ÉTAPE 38 - ASSEMBLAGE DE LA FENÊTRE

QTÉ	NUMÉRO D'ARTICLE	DESCRIPTION
4	H100391	VIS PFH 8x2 BLK



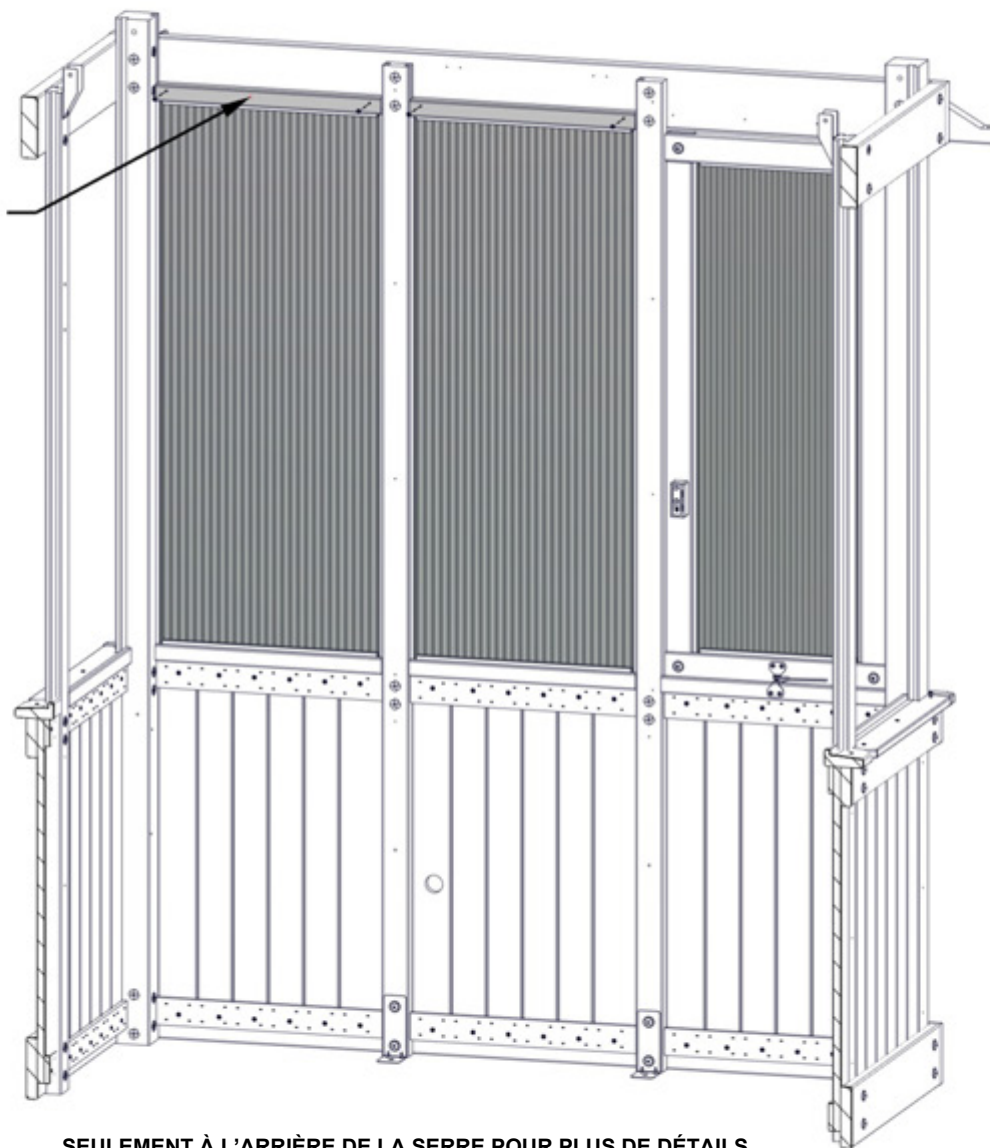
P05 P05 FENÊTRE CAP - W4L19732  
(x2) 1 7/16"x1 7/16"x19 7/8" (36x36x505)



FAIRE GLISSER LA RAINURE DANS LE CAPUCHON DE LA FENÊTRE SUR L'ENSEMBLE FENÊTRE, PUIS VISSER EN PLACE.

391 (x4)  
VIS - 2"

P05 (x2)  
FENÊTRE CAP



SEULEMENT À L'ARRIÈRE DE LA SERRE POUR PLUS DE DÉTAILS

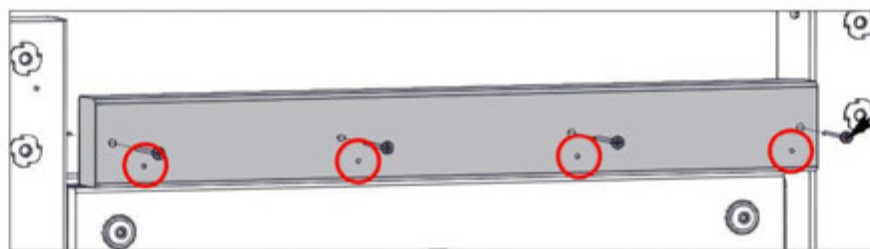
# ÉTAPE 39- ASSEMBLAGE DE MUR ARRIÈRE

QTÉ	NUMÉRO D'ARTICLE	DESCRIPTION
4	H100391	VIS PFH 8x2 BLK



F11 CADRE DE FENÊTRE - W4L19729  
(x1) 1 7/16"x2 3/8"x20" (36x60x508)

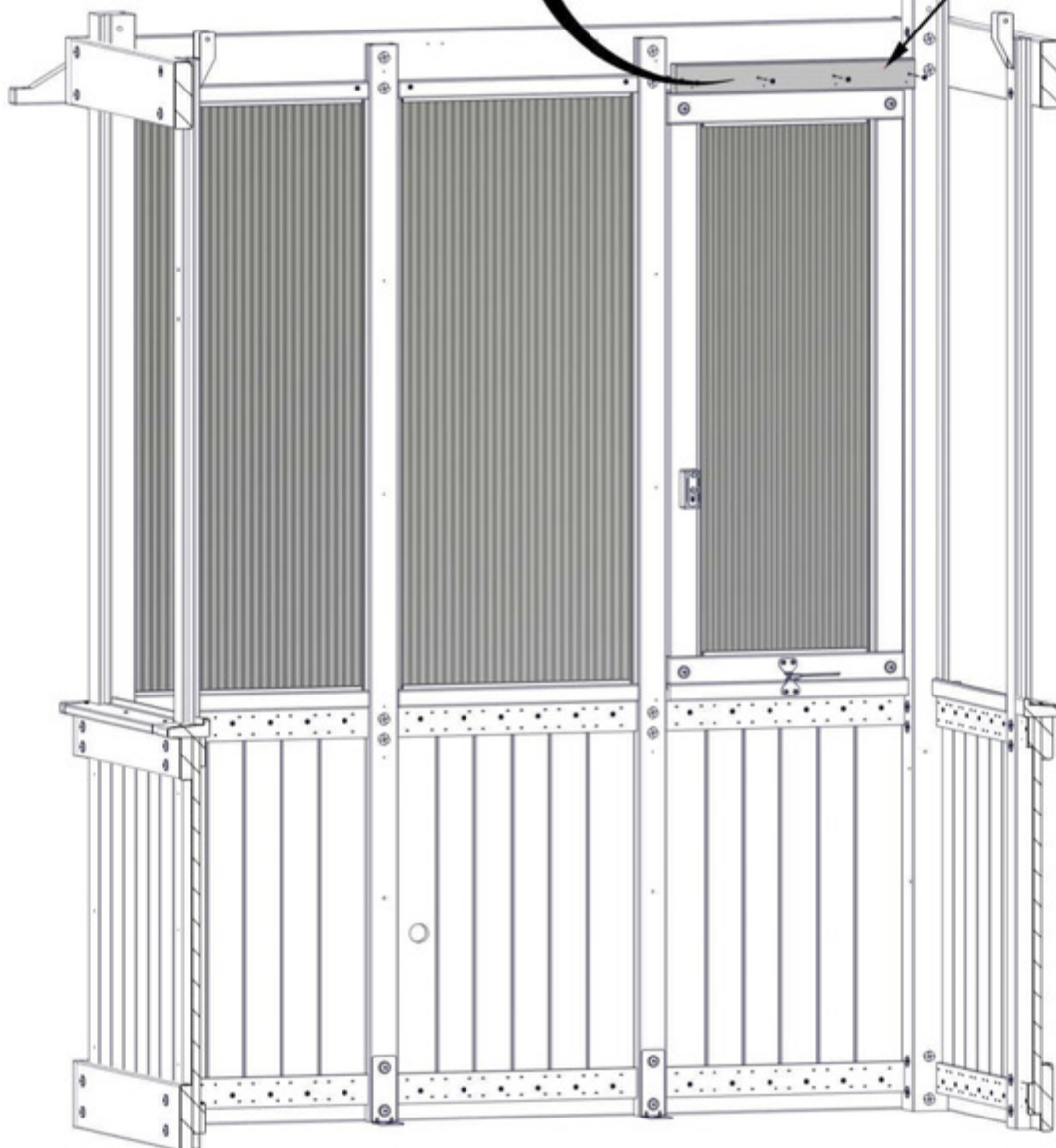
ALIGNEZ LES TROUS F11  
PILOTES AVEC LES  
TROUS DANS LA  
BOUTISSE



391 (x4)  
VIS - 2"

NOTER LES TROUS DE PILOTE  
DANS F11 POUR UNE  
ORIENTATION CORRECTE.

F11 (x1)  
CADRE DE FENÊTRE



SEUL LE MUR ARRIÈRE INTÉRIEUR DE LA SERRE EST INDIQUÉ POUR PLUS DE DÉTAILS.

## ÉTAPE 40- ASSEMBLAGE DE MUR ARRIÈRE

QTÉ	NUMÉRO D'ARTICLE	DESCRIPTION
4	H100200	VIS PFH 8x1 1/2 BLK

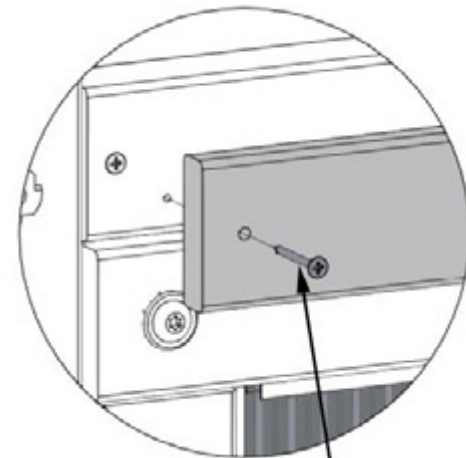


N05 ENCADREMENT DE FENETRE - W4L19728  
(x1) 5/8"x2 3/8"x19 3/8" (16x60x492)



N05 (x1)  
ENCADREMENT DE FENETRE

**FIXER LE N05 À L'AIDE DES  
TROUS PILOTES DE L'ÉTAPE  
PRÉCÉDENTE.**



200 (x4)  
VIS - 1 1/2"

SEUL LE MUR ARRIÈRE INTÉRIEUR DE LA SERRE EST  
INDIQUÉ POUR PLUS DE DÉTAILS.

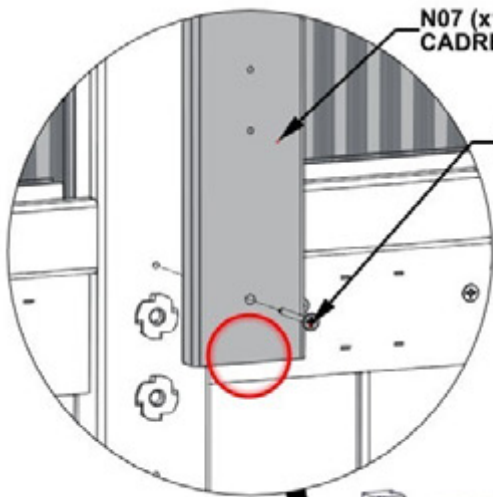
# ÉTAPE 41 - ASSEMBLAGE DE MUR ARRIÈRE

QTÉ	NUMÉRO D'ARTICLE	DESCRIPTION
8	H100200	VIS PFH 8x1 1/2 BLK



CB01 CADRE A LATTESE - W4L19730  
(x1) 5/8"x3"x53 7/8" (16x76x1 368)

N07 CADRE À LATTES - W4L19736  
(x1) 5/8"x2 3/8"x53 7/8" (16x60x1368)



N07 (x1)  
CADRE À LATTES

200 (x8)  
VIS - 1 1/2"

**NOTEZ L'ENCOCHE POUR  
L'ORIENTATION CORRECTE DE CB01**

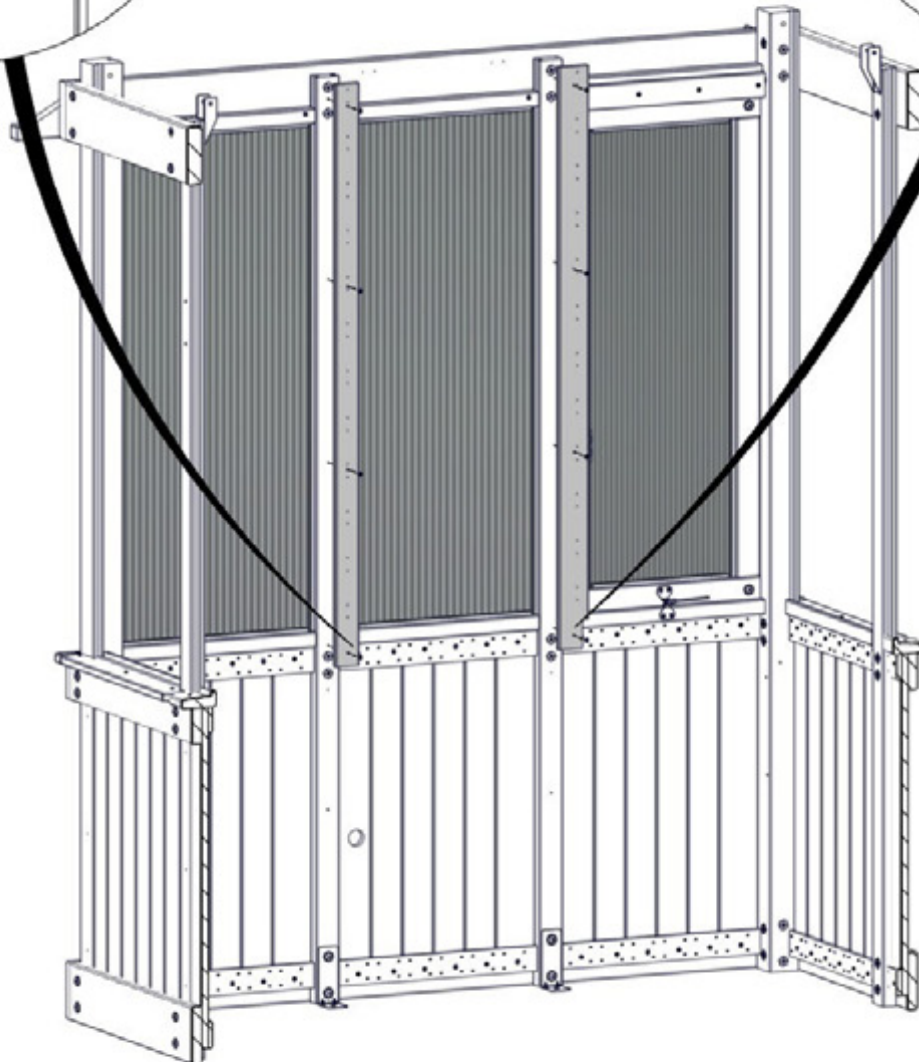
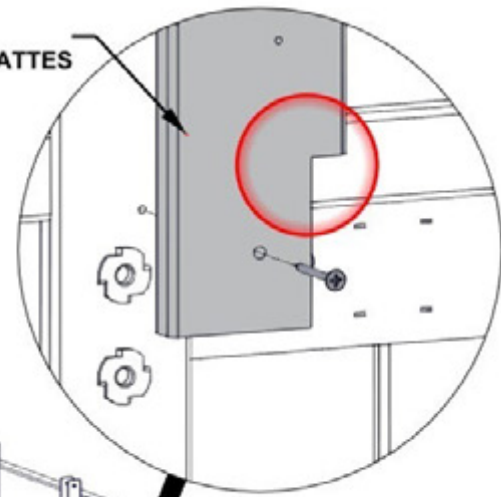
**NOTEZ QU'IL N'Y A PAS DE TROUS  
PILOTES SUR LE BOUT DE N07**

**ALIGNEZ LES 4 TROUS PLUS LARGES  
DANS CB01 ET N07**

**AVEC LES TROUS PILOTES DANS LES  
MONTANTS**

**ATTACHEZ COMME MONTRÉ**

CB01 (x1)  
CADRE À LATTES



**SEULLE MUR ARRIÈRE INTÉRIEUR DE LA  
SERRE EST INDIQUÉ POUR PLUS DE DÉTAILS.**

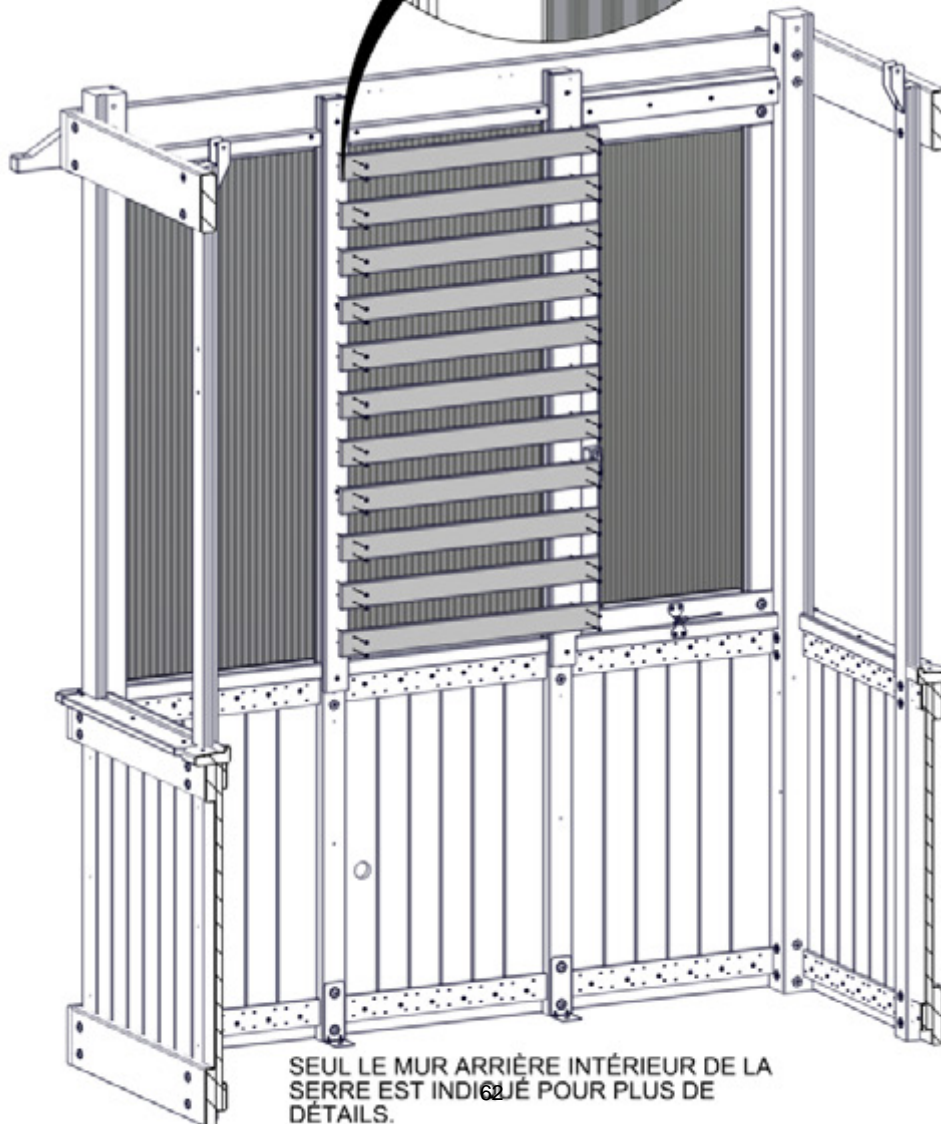
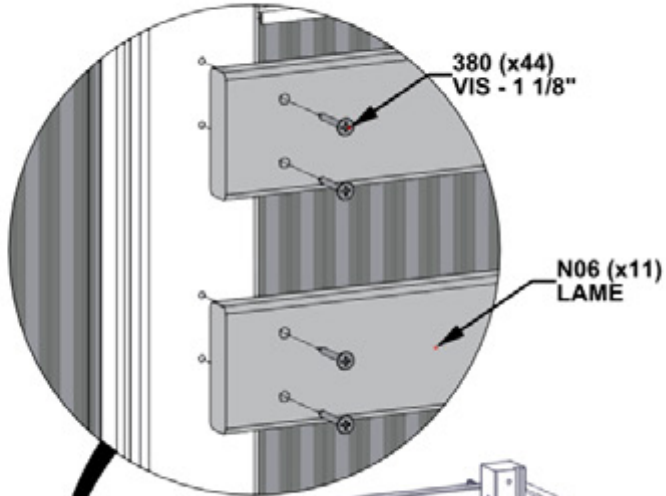
## ÉTAPE 42- ASSEMBLAGE DE MUR ARRIÈRE

QTÉ	NUMÉRO D'ARTICLE	DESCRIPTION
44	H100380	VIS PFH 8x1 1/8 BLK



N06 LAME- W4L19731  
(x11) 5/8"x2 3/8"x25 3/8" (16x60x645)

EN PARTANT DU BAS, ALIGNEZ LES 11  
PLANCHES LATTES  
AVEC LES TROUS PILOTES SUR LES  
MONTANTS COMME  
MONTRÉS



SEUL LE MUR ARRIÈRE INTÉRIEUR DE LA  
SERRE EST INDICÉ POUR PLUS DE  
DÉTAILS.

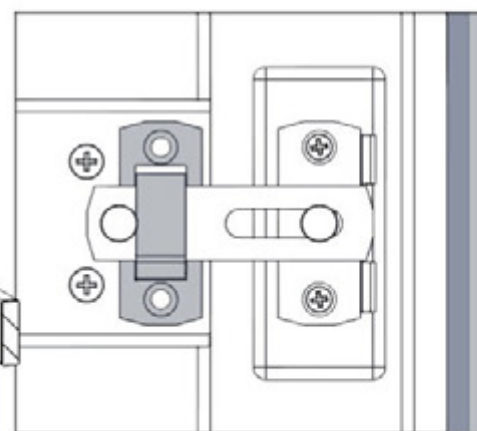
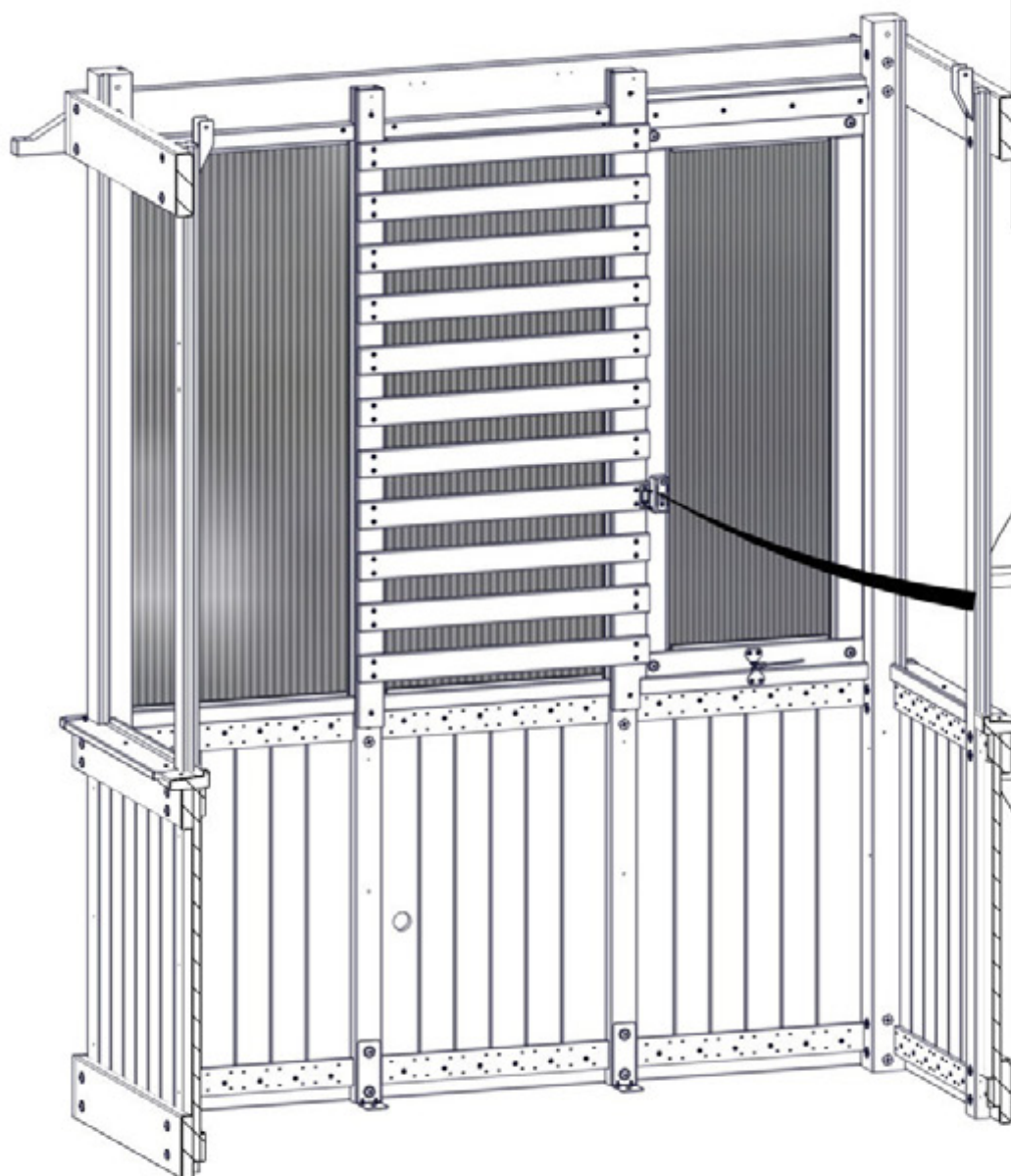
## ÉTAPE 43 - ASSEMBLAGE DE MUR ARRIÈRE

QTÉ	NUMÉRO D'ARTICLE	DESCRIPTION
2	H100627	VIS PFH 6x3/4 BLK



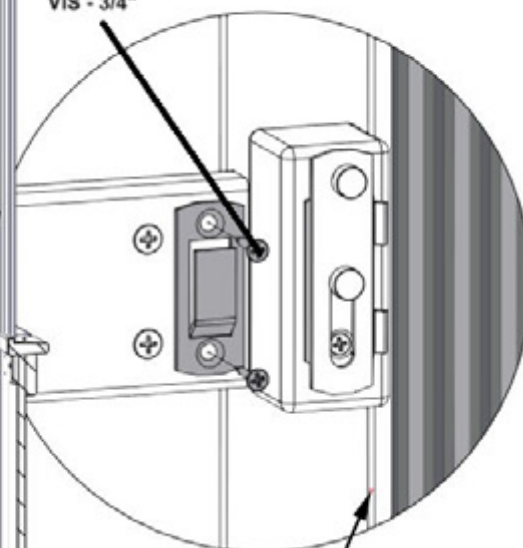
A4M02607 VERROU DE FENÊTRE  
(x1) (METTRE DE CÔTÉ À L'ÉTAPE 32)

**AVEC LA FENÊTRE FERMÉE, ALIGNEZ LE VERROU  
COMME MONTRÉ. MARQUEZ LES EMPLACEMENTS DES  
TROUS ET LES FORER AVEC UNE MÊCHE DE 3MM**



**FIXER LE VERROU À L'AIDE DE  
TROUS PERCÉS.**

627 (x2)  
VIS - 3/4"



2607 (x1)  
VERROU DE FENÊTRE+

(MISE DE CÔTÉ À L'ÉTAPE 32)

SEUL LE MUR ARRIÈRE INTÉRIEUR DE LA  
SERRE EST INDIQUÉ POUR PLUS DE  
DÉTAILS.

# ÉTAPE 44 - ASSEMBLAGE DE TABLE

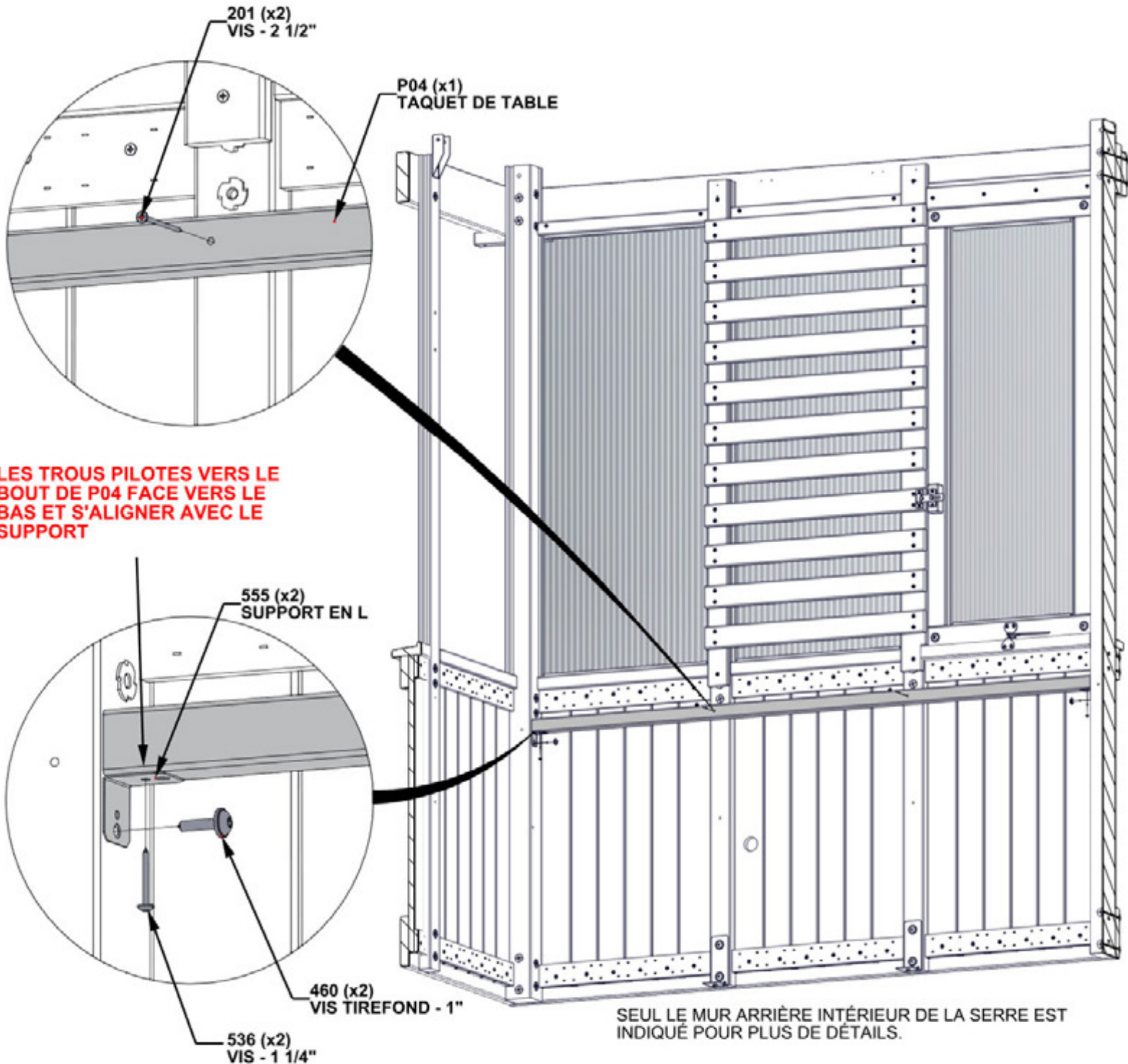
QTÉ	NUMÉRO D'ARTICLE	DESCRIPTION
2	H100201	VIS PFH 8x2 1/2 BLK
2	H100536	VIS PWH 8x1 1/4 BLK
2	H100460	VIS TIREFOND WH 1/4x1 BLK



P04 TAQUET DE TABLE - W4L19726  
(x1) 1 7/16"x1 7/16"x64 13/16" (36x36x1646)



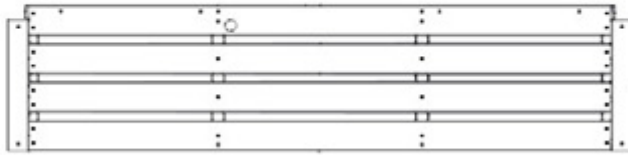
A4M00555 SUPPORT EN L  
(x2)





## ÉTAPE 45- ASSEMBLAGE DE TABLE

QTÉ	NUMÉRO D'ARTICLE	DESCRIPTION
5	H100200	VIS PFH 8x1 1/2 BLK
2	H100536	VIS PWH 8x1 1/4 BLK



TB02 ASSEMBLAGE DE TABLE - W2A04193  
(x1) 2 1/16"x16 1/16"x68 11/16" (52x408x1744)



M03 GARNITURE DE TABLE - W4L19727  
(x1) 5/8"x3 3/8"x68 11/16" (16x86x1744)



A4M00555 SUPPORT EN L BLK  
(x2)

ALIGNER LES TROUS PILOTES ET ATTACHER LA GARNITURE ET LES SUPPORTS À L'ASSEMBLAGE DE TABLE COMME MONTRÉ

**LE HAUT DE M03 EST ALIGNÉ AVEC LA HAUT DE LA TABLE**

555 (x2)  
SUPPORT EN L BLK

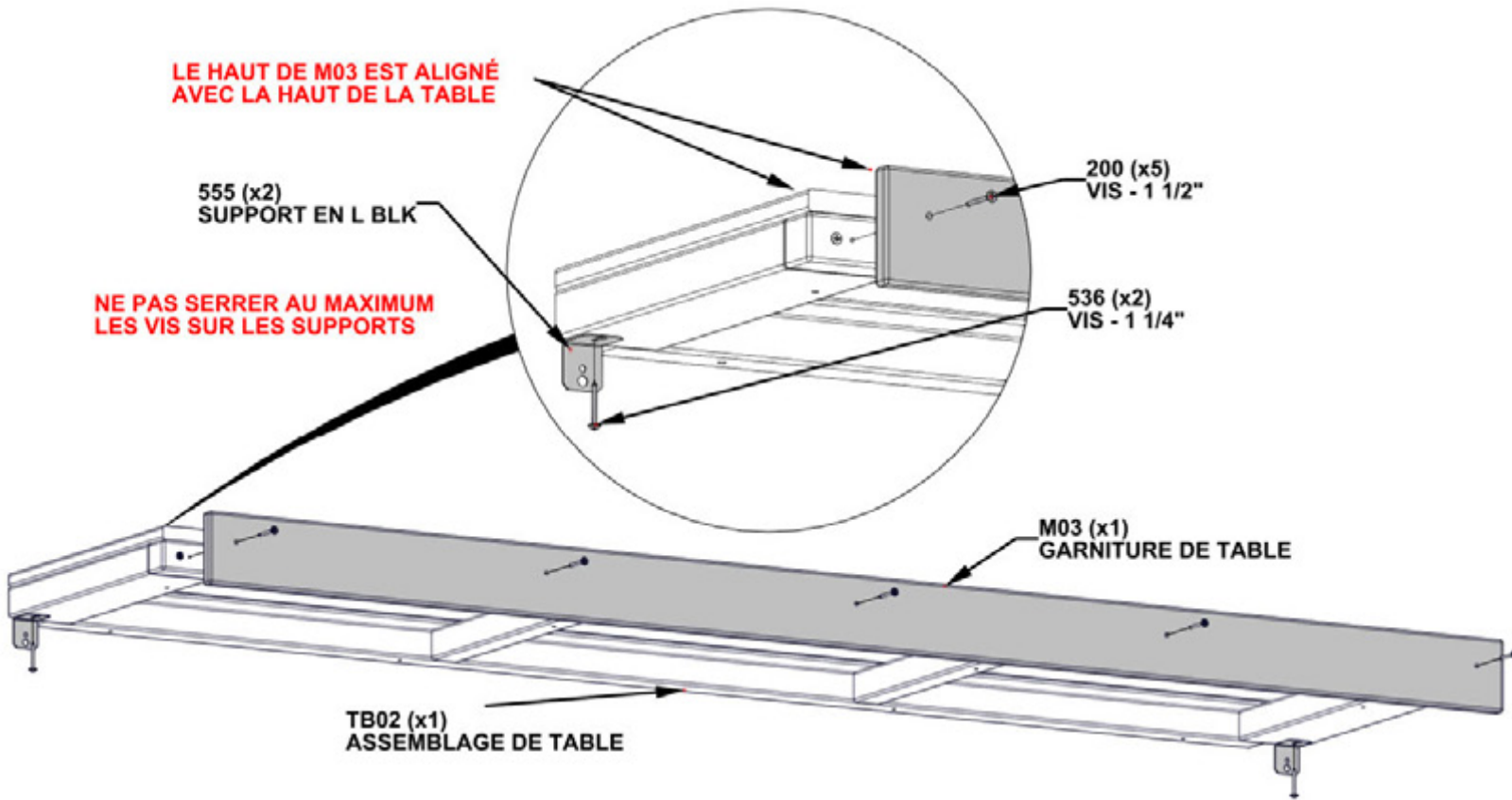
**NE PAS SERRER AU MAXIMUM LES VIS SUR LES SUPPORTS**

200 (x5)  
VIS - 1 1/2"

536 (x2)  
VIS - 1 1/4"

M03 (x1)  
GARNITURE DE TABLE

TB02 (x1)  
ASSEMBLAGE DE TABLE



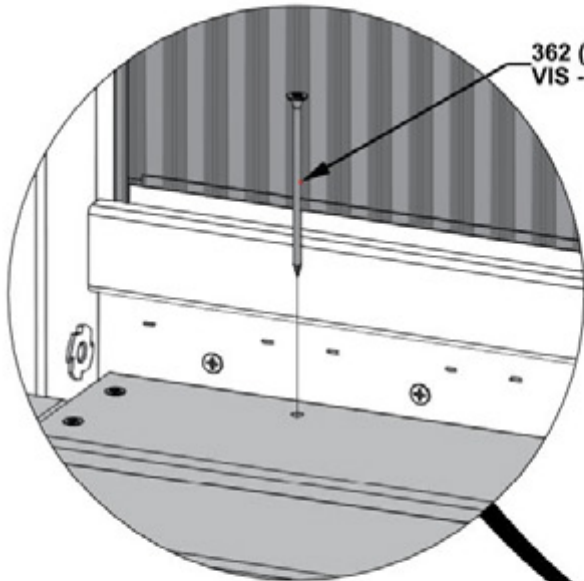
# ÉTAPE 46 - ASSEMBLAGE DE TABLE

QTÉ	NUMÉRO D'ARTICLE	DESCRIPTION
4	H100362	VIS PFH 8x3 BLK
2	H100460	VIS TIREFOND WH 1/4x1 BLK



ASSEMBLAGE DE TABLE DE ÉTAPE 45

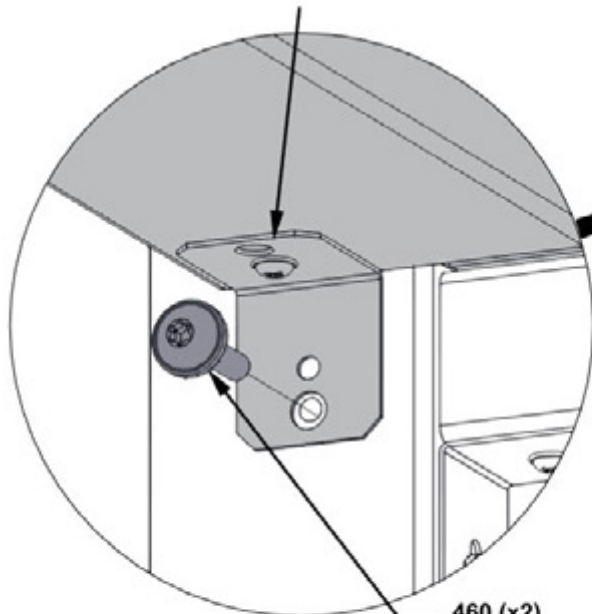
**VEUILLEZ DE NE PAS SE PENCHER OU METTRE DU POIDS SUR CETTE TABLE JUSQU'À LES SUPPORTS D'ANGLE SONT INSTALLÉS DANS LES ÉTAPES SUIVANTES**



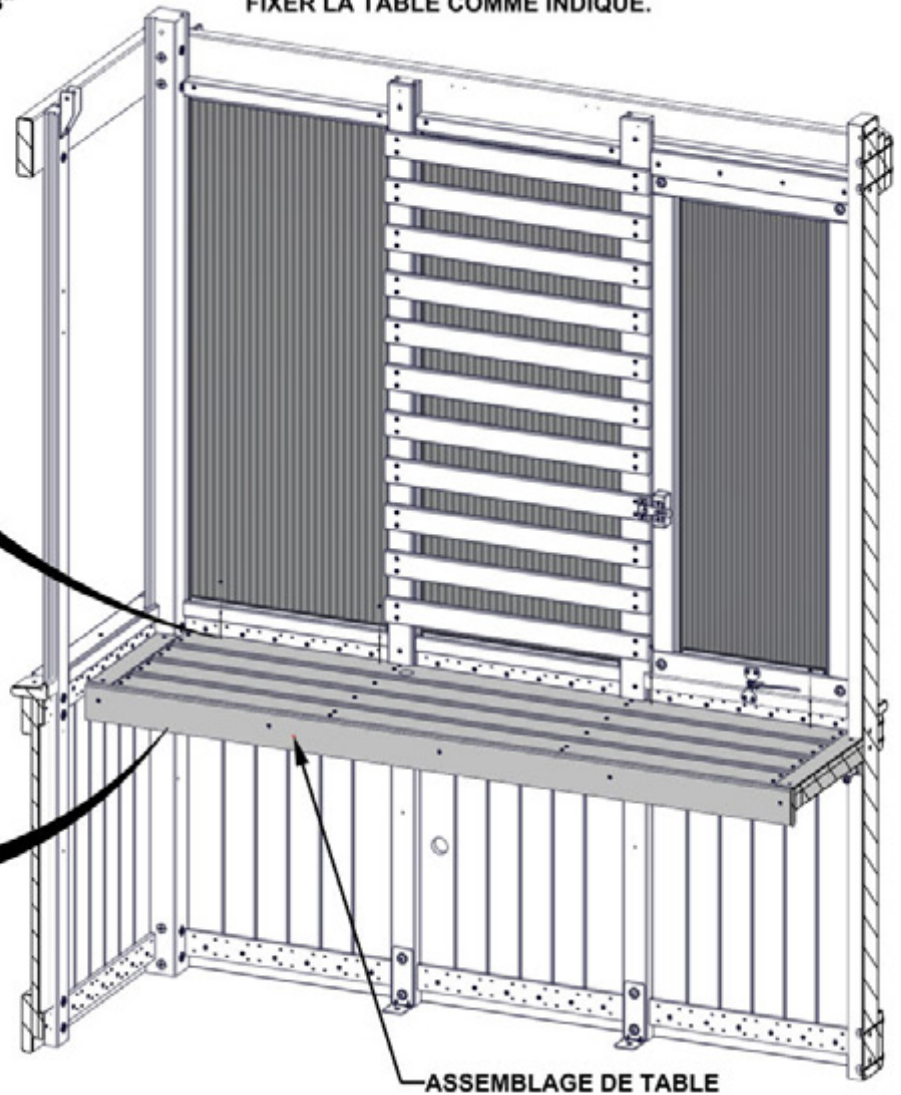
362 (x4)  
VIS - 3"

FIXER LA TABLE COMME INDICÉ.

**APRÈS LES TIREFONDS SONT ATTACHÉS, SERREZ LES VIS SUR LES SUPPORTS AU MAXIMUM**



460 (x2)  
VIS TIREFOND - 1"



ASSEMBLAGE DE TABLE

SEUL LE MUR ARRIÈRE INTÉRIEUR DE LA SERRE EST INDICÉ POUR PLUS DE DÉTAILS.

AYEZ UNE SECONDE PERSONNE POUR TENIR LA TABLE EN PLACE JUSQU'AUX SUPPORTS SONT INSTALLÉS DANS L'ÉTAPE SUIVANTE

# ÉTAPE 47- ASSEMBLAGE DE TABLE

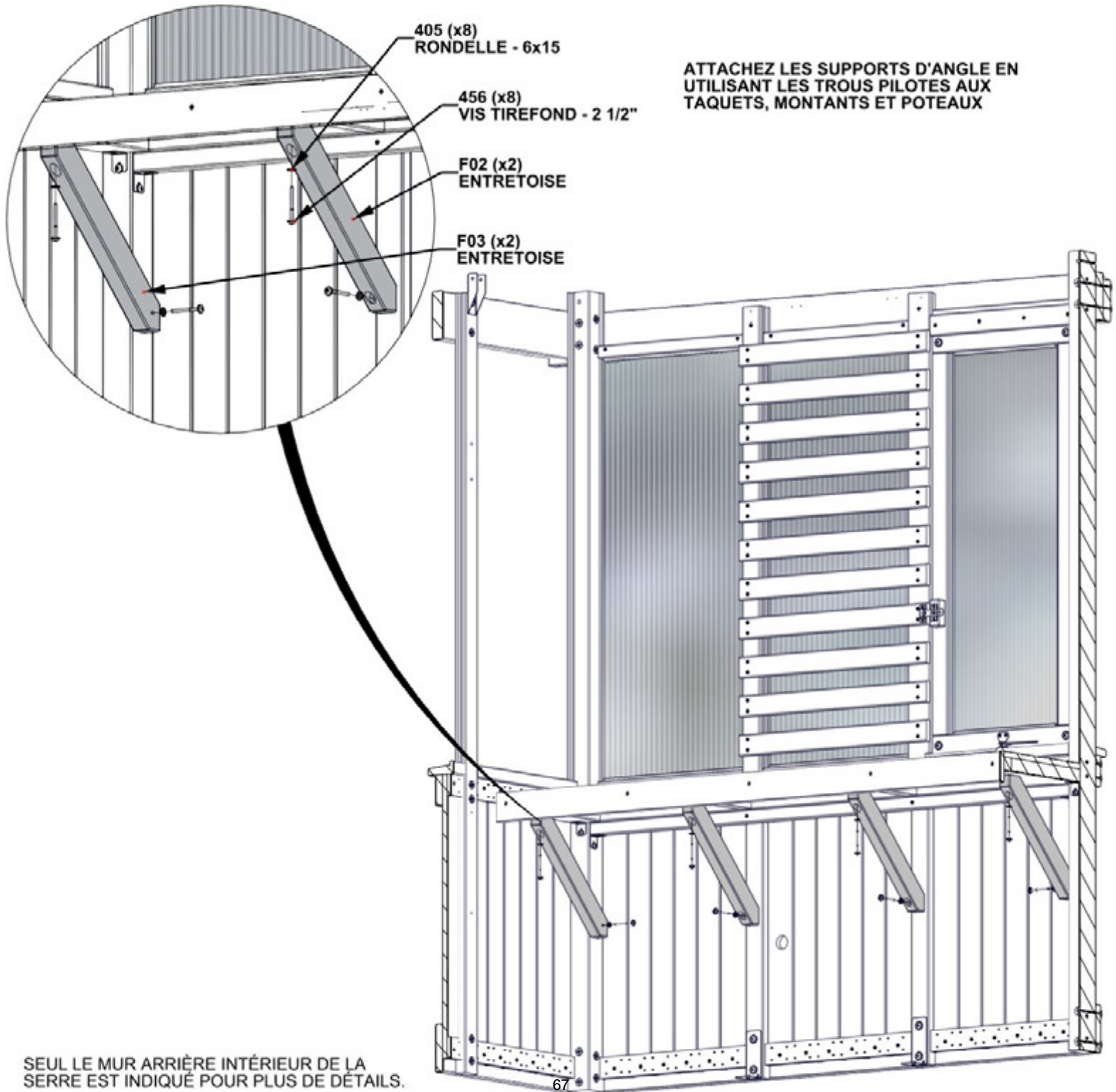
QTÉ	NUMÉRO D'ARTICLE	DESCRIPTION
8	H100405	RONDELLE D'ARRÊT EXT 6x15
8	H100456	VIS TIREFOND WH 1/4x2 1/2 BLK



F02 ENTRETOISE - W4L19675  
(x2) 1 7/16"x2 3/8"x18 1/16" (36x60x458)



F03 ENTRETOISE - W4L19676  
(x2) 1 7/16"x2 3/8"x18 1/16" (36x60x458)



# ÉTAPE 48 - ASSEMBLAGE DE TABLE

QTÉ	NUMÉRO D'ARTICLE	DESCRIPTION
4	H100201	VIS PFH 8x2 1/2 BLK
1	H100536	VIS PWH 8x1 1/4 BLK
1	H100460	VIS TIREFOND WH 1/4x1 BLK

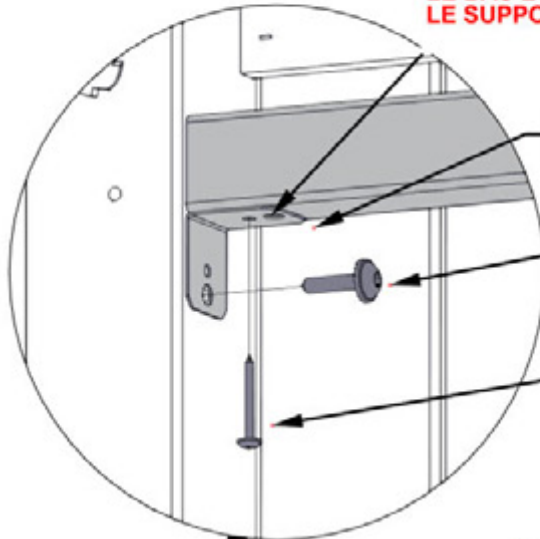


P06 TAQUET DE TABLE - W4L19737  
(x1) 1 7/16"x1 7/16"x87 3/8" (36x36x2220)



A4M00555 SUPPORT EN L BLK  
(x1)

**LES TROUS PILOTES VERS  
LE BOUT DE P06 FACE VERS  
LE BAS ET S'ALIGNER AVEC  
LE SUPPORT**



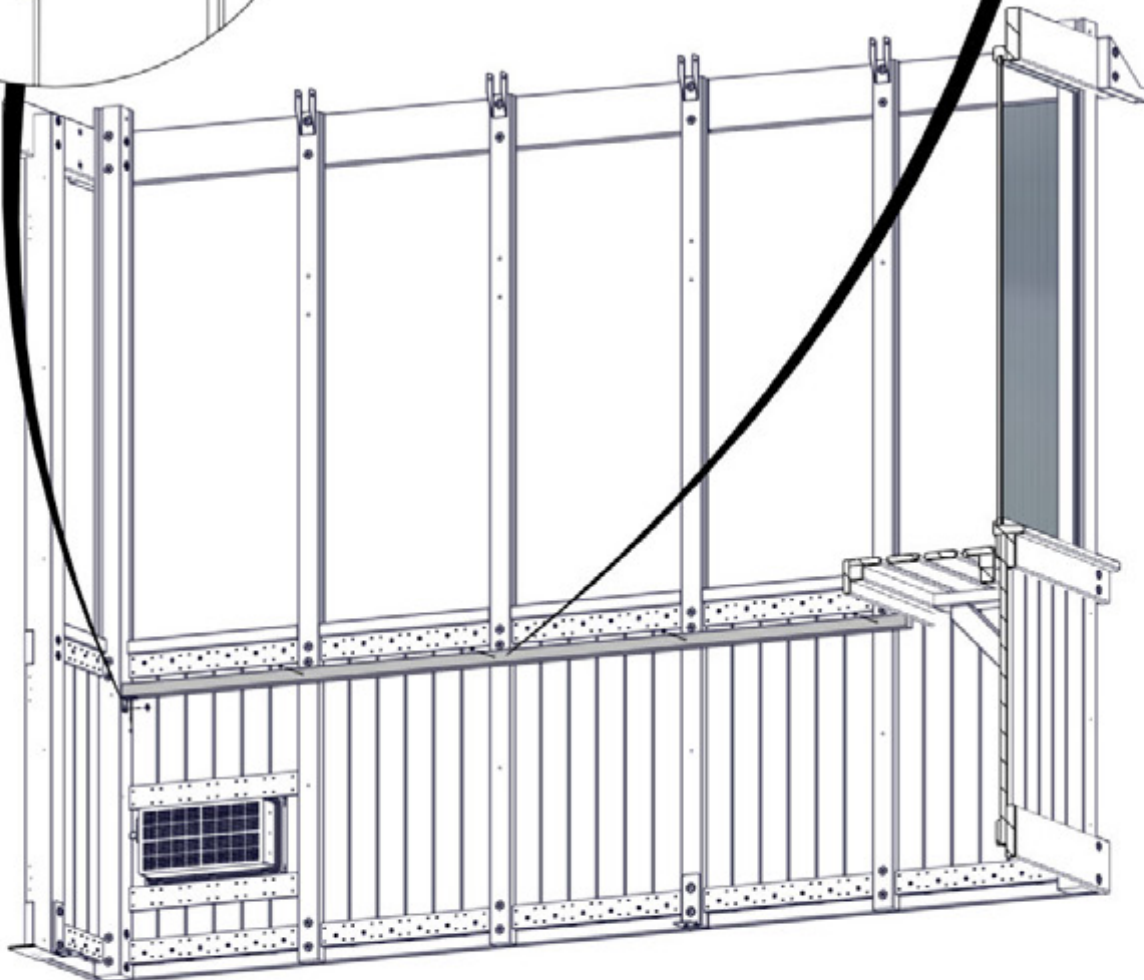
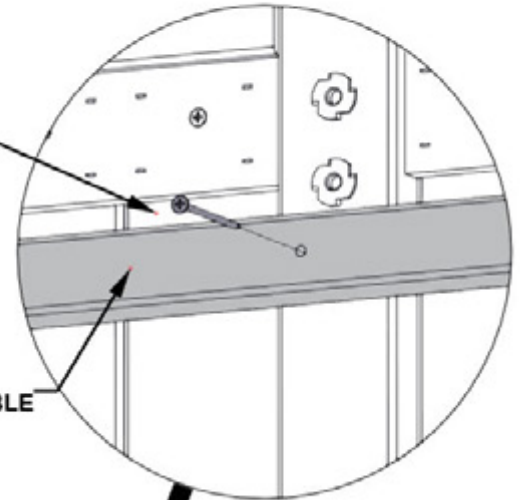
555 (x1)  
SUPPORT EN L BLK

460 (x1)  
VIS TIREFOND - 1"

536 (x1)  
VIS - 1 1/4"

201 (x4)  
VIS - 2 1/2"

P06 (x1)  
TAQUET DE TABLE



SEUL CÔTÉ DE LA SERRE MONTRÉ POUR PLUS DE DÉTAILS.

# ÉTAPE 49 - ASSEMBLAGE DE TABLE

QTÉ	NUMÉRO D'ARTICLE	DESCRIPTION
12	H100387	VIS PFH 8x1 1/4 BLK
6	H100201	VIS PFH 8x2 1/2 BLK



TB01 ASSEMBLAGE DE TABLE - W2A04187  
(x1) 2 1/16"x14 7/8"x89 1/2" (52x378x2274)

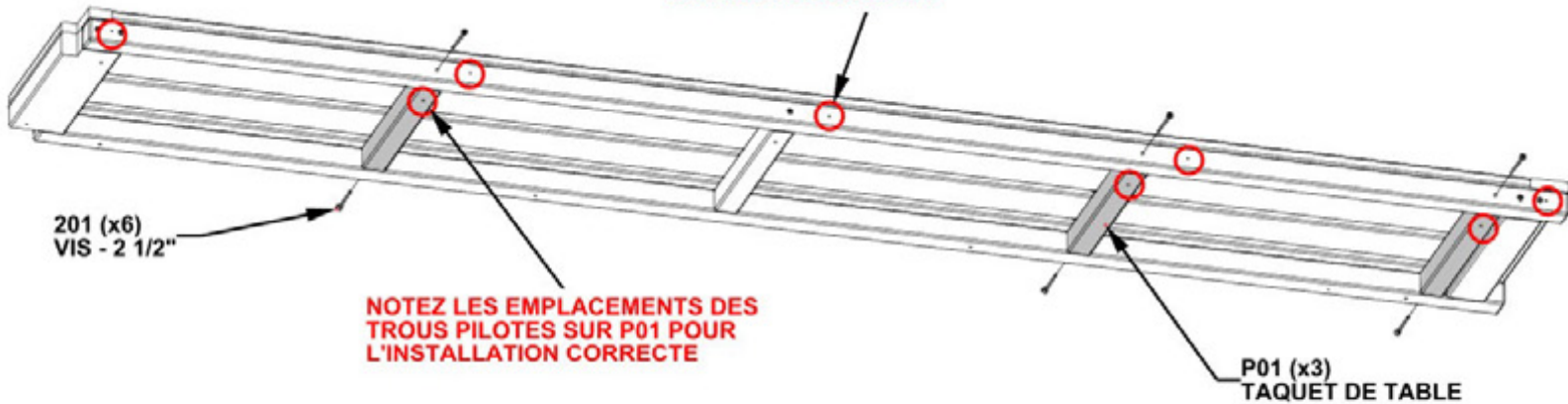


P01 TAQUET DE TABLE - W4L19671  
(x3) 1 7/16"x1 7/16"x11 13/16" (36x36x300)

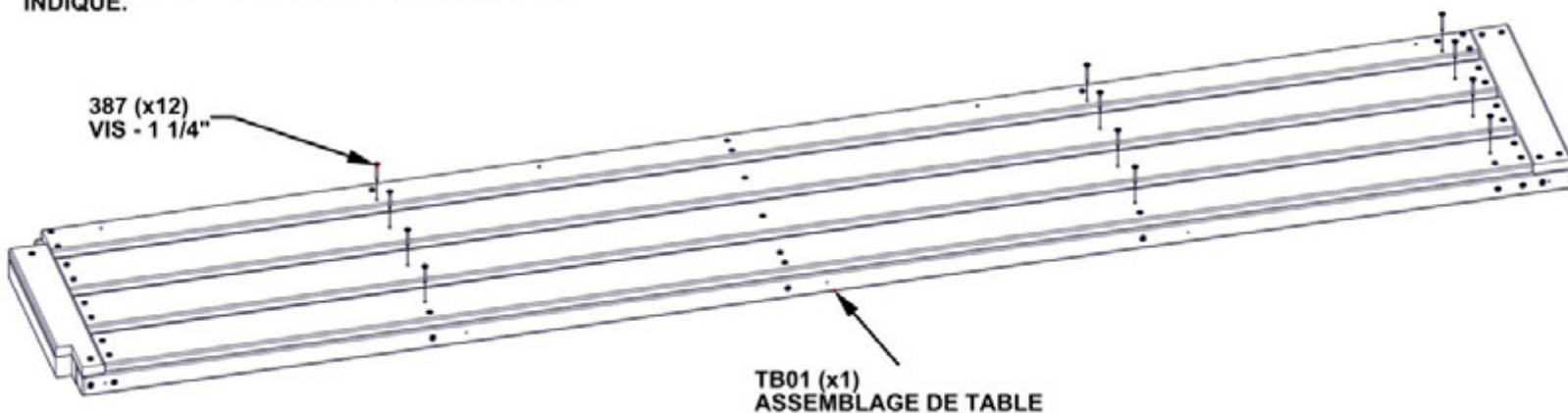
**FAITES ATTENTION AUX TROUS PILOTES POUR L'INSTALLATION CORRECTE**

D'ABORD, FIXER LES PLANCHE P01 À L'ENSEMBLE DE LA TABLE COMME INDIQUÉ.

**NOTER LES TROUS DE PILOTE POUR L'AVANT DE LA TABLE.**

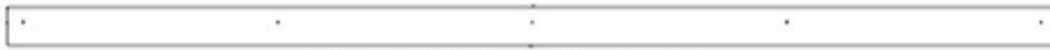


DEUXIÈMEMENT, INSTALLER LES VIS À TRAVERS LES TROUS PILOTES SUR LE DOSSIER DE LA TABLE DANS LES CALES DE LA TABLE COMME INDIQUÉ.



## ÉTAPE 50 - ASSEMBLAGE DE TABLE

QTÉ	NUMÉRO D'ARTICLE	DESCRIPTION
5	H100200	VIS PFH 8x1 1/2 BLK
1	H100536	VIS PWH 8x1 1/4 BLK



M01 GARNITURE DE TABLE - W4L19672  
(x1) 5/8"x3 3/8"x89 1/2" (16x86x2274)



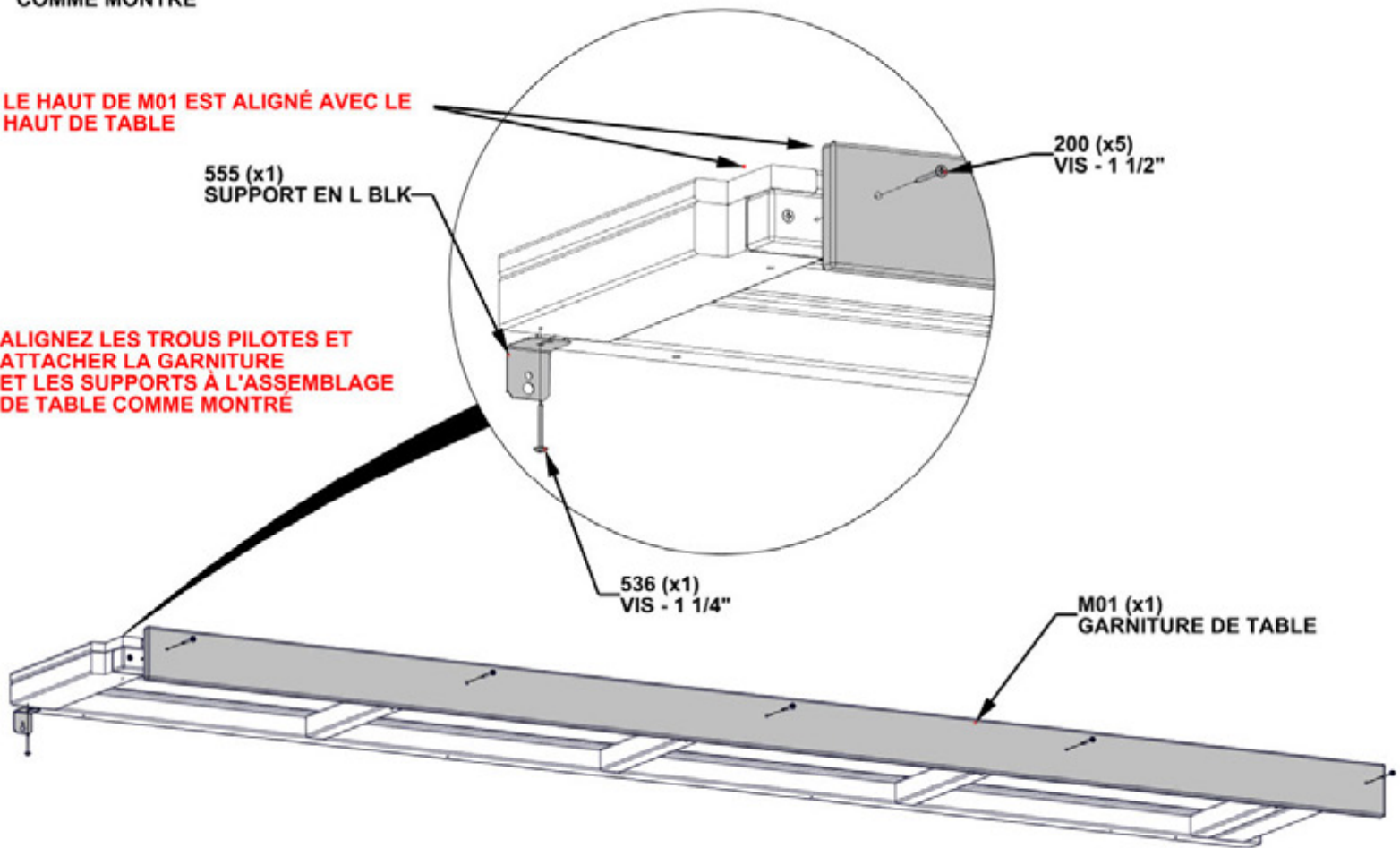
A4M00555 SUPPORT EN L BLK  
(x1)

ALIGNEZ LES TROUS PILOTES ET ATTACHEZ LA GARNITURE ET LES SUPPORTS À L'ASSEMBLAGE DE TABLE COMME MONTRÉ

LE HAUT DE M01 EST ALIGNÉ AVEC LE HAUT DE TABLE

555 (x1)  
SUPPORT EN L BLK

ALIGNEZ LES TROUS PILOTES ET ATTACHEZ LA GARNITURE ET LES SUPPORTS À L'ASSEMBLAGE DE TABLE COMME MONTRÉ



200 (x5)  
VIS - 1 1/2"

536 (x1)  
VIS - 1 1/4"

M01 (x1)  
GARNITURE DE TABLE

# ÉTAPE 51 - ASSEMBLAGE DE TABLE

QTÉ	NUMÉRO D'ARTICLE	DESCRIPTION
4	H100362	VIS PFH 8x3 BLK
1	H100460	VIS TIREFOND WH 1/4x1 BLK

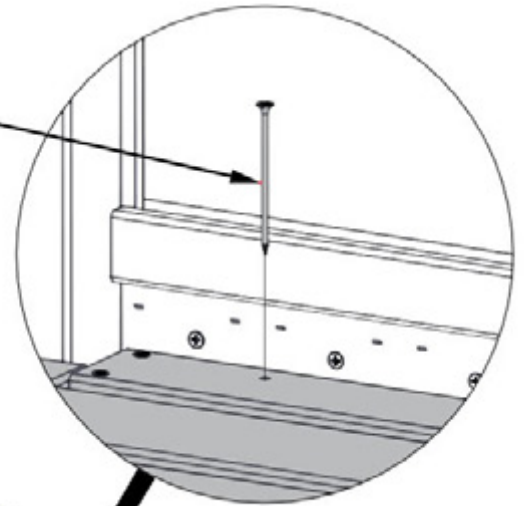


ASSEMBLAGE DE TABLE - DES ÉTAPES 49 ET 50

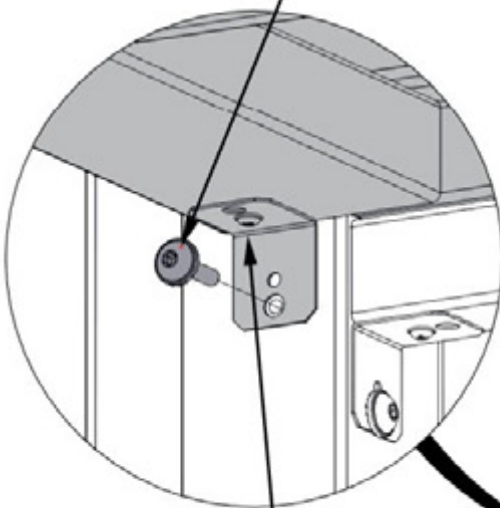
**VEUILLEZ DE NE PAS SE PENCHER OU METTRE DU POIDS SUR CETTE TABLE JUSQU'À LES SUPPORTS D'ANGLE SONT INSTALLÉS DANS LES ÉTAPES SUIVANTES**

**VEUILLEZ NE PAS SE PENCHER OU METTRE DU POIDS SUR CETTE TABLE**

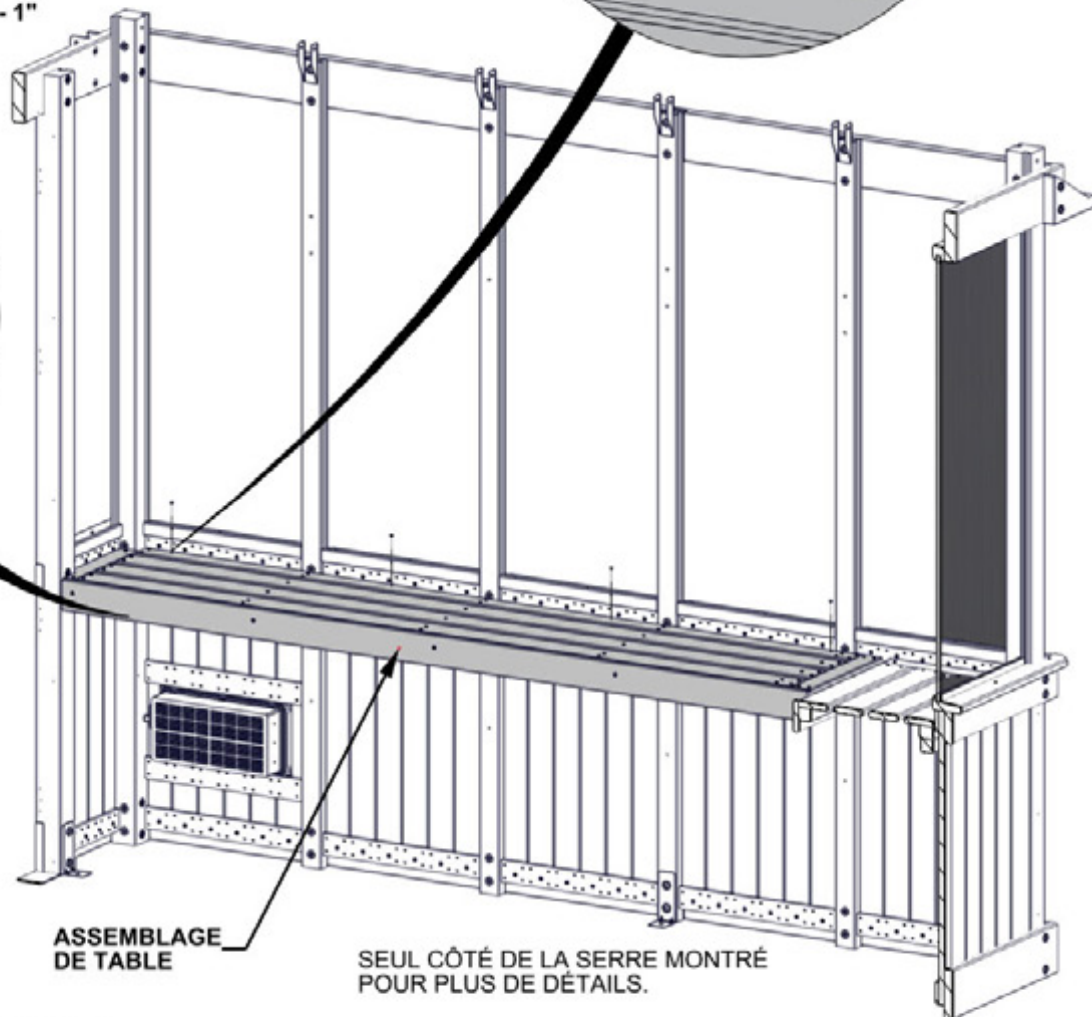
362 (x4)  
VIS - 3"



460 (x1)  
VIS TIREFOND - 1"



**DÈS QUE LES TIREFONDS SONT ATTACHÉS, SERREZ LES VIS SUR LES SUPPORTS AU MAXIMUM**



ASSEMBLAGE DE TABLE

SEUL CÔTÉ DE LA SERRE MONTRÉ POUR PLUS DE DÉTAILS.

AYEZ UNE SECONDE PERSONNE POUR TENIR LA TABLE EN PLACE JUSQU'AUX SUPPORTS SONT INSTALLÉS DANS L'ÉTAPE SUIVANTE

# ÉTAPE 52 - ASSEMBLAGE DE TABLE

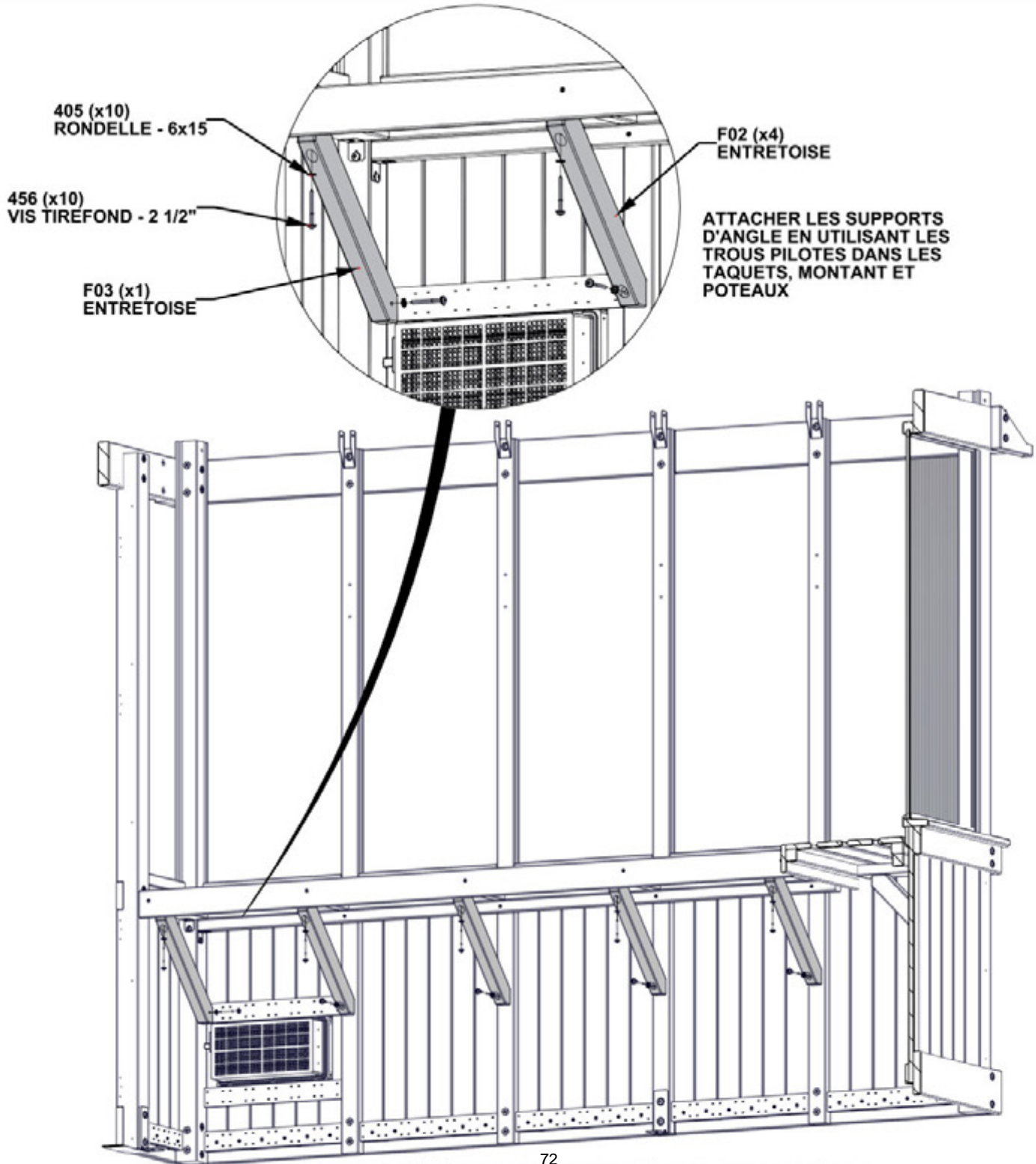
QTÉ	NUMÉRO D'ARTICLE	DESCRIPTION
10	H100405	RONDELLE D'ARRÊT EXT 6x15
10	H100456	VIS TIREFOND WH 1/4x2 1/2 BLK



F02 ENTRETOISE - W4L19675  
(x4) 1 7/16"x2 3/8"x18 1/16" (36x60x458)



F03 ENTRETOISE - W4L19676  
(x1) 1 7/16"x2 3/8"x18 1/16" (36x60x458)



405 (x10)  
RONDELLE - 6x15

456 (x10)  
VIS TIREFOND - 2 1/2"

F03 (x1)  
ENTRETOISE

F02 (x4)  
ENTRETOISE

ATTACHER LES SUPPORTS  
D'ANGLE EN UTILISANT LES  
TROUS PILOTS DANS LES  
TAQUETS, MONTANT ET  
POTEAUX



# ÉTAPE 53 - ASSEMBLAGE DE SUPPORT DE ÉTAGÈRE

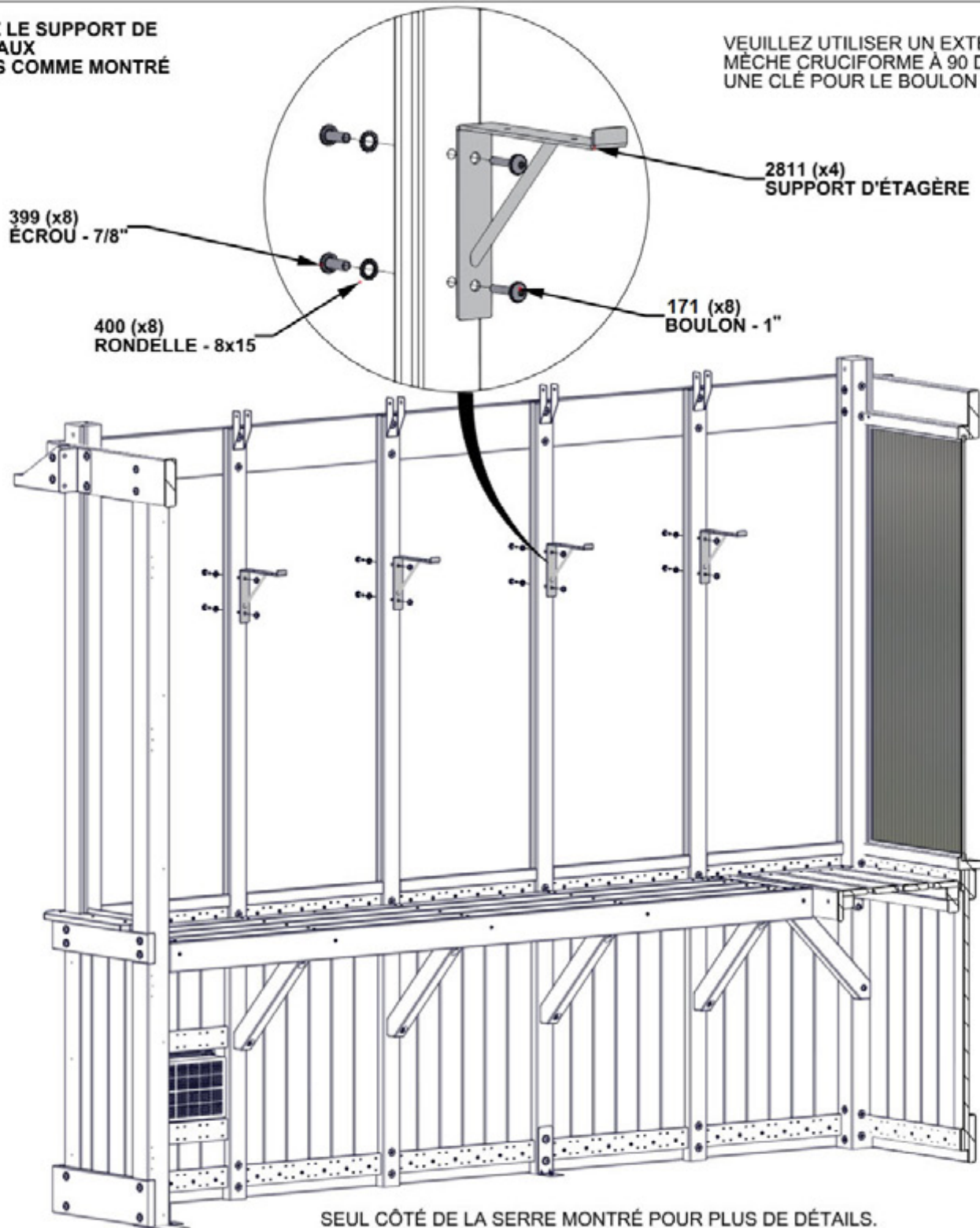
QTÉ	NUMÉRO D'ARTICLE	DESCRIPTION
8	H100171	BOULON WH 1/4x1 BLK
8	H100400	RONDELLE D'ARRÊT EXT 8x15
8	H100399	ÉCROU À PORTÉE CYLINDRIQUE WH 1/4X7/8 BLK



A4M02811 SUPPORT D'ÉTAGÈRE (x4)

ATTACHEZ LE SUPPORT DE ÉTAGÈRE AUX MONTANTS COMME MONTRÉ

VEUILLEZ UTILISER UN EXTENSION DE MÊCHE CRUCIFORME À 90 DEGRÉS OU UNE CLÉ POUR LE BOULON EN HAUT.



SEUL CÔTÉ DE LA SERRE MONTRÉ POUR PLUS DE DÉTAILS.

# ÉTAPE 54- ASSEMBLAGE DE LA PLANCHE DE COUVERTURE DE COUVERTURE

QTÉ	NUMÉRO D'ARTICLE	DESCRIPTION
18	H100200	VIS PFH 8x1 1/2 BLK



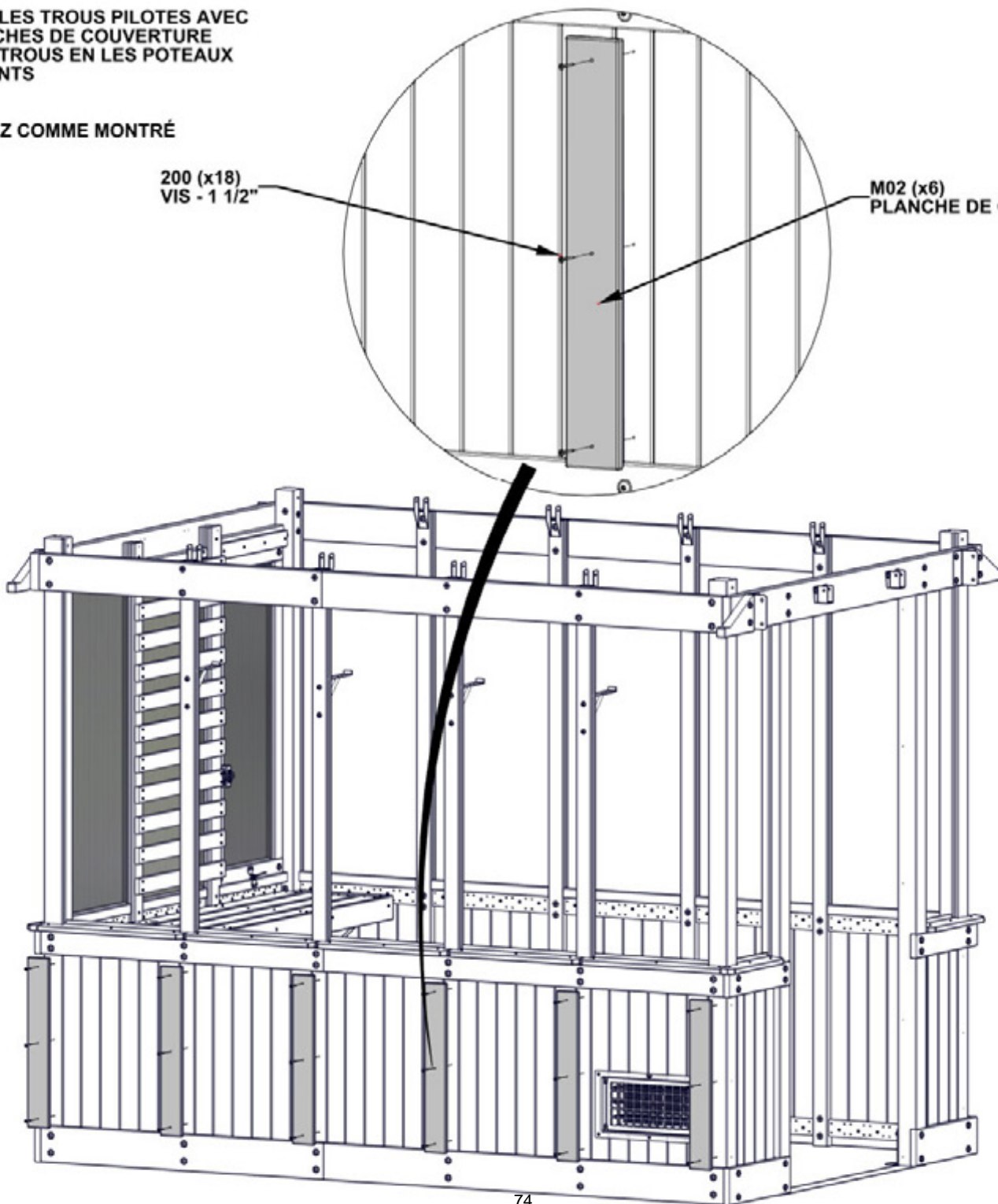
M02 PLANCHE DE COUVERTURE - W4L19678  
(x6) 5/8"x3 3/8"x24 3/16" (16x86x614)

- ALIGNEZ LES TROUS PILOTES AVEC LES PLANCHES DE COUVERTURE AVEC LES TROUS EN LES POTEAUX ET MONTANTS

- ATTACHEZ COMME MONTRÉ

200 (x18)  
VIS - 1 1/2"

M02 (x6)  
PLANCHE DE COUVERTURE



# ÉTAPE 55 - ASSEMBLAGE DE LA PLANCHE DE COUVERTURE DE COUVERTURE

QTÉ	NUMÉRO D'ARTICLE	DESCRIPTION
12	H100200	VIS PFH 8x1 1/2 BLK



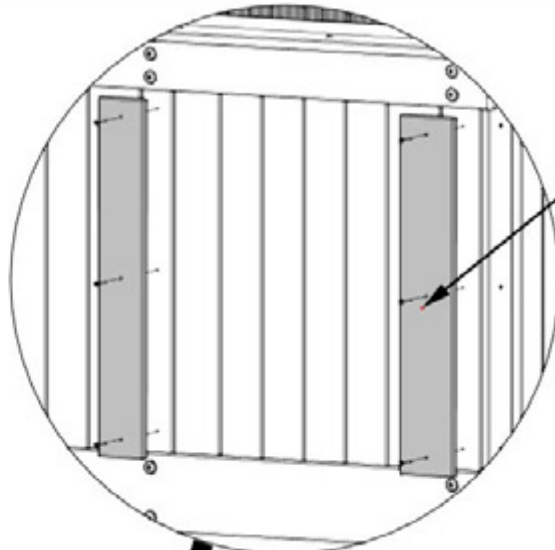
M02 PLANCHE DE COUVERTURE - W4L19678  
(x2) 5/8"x3 3/8"x24 3/16" (16x86x614)



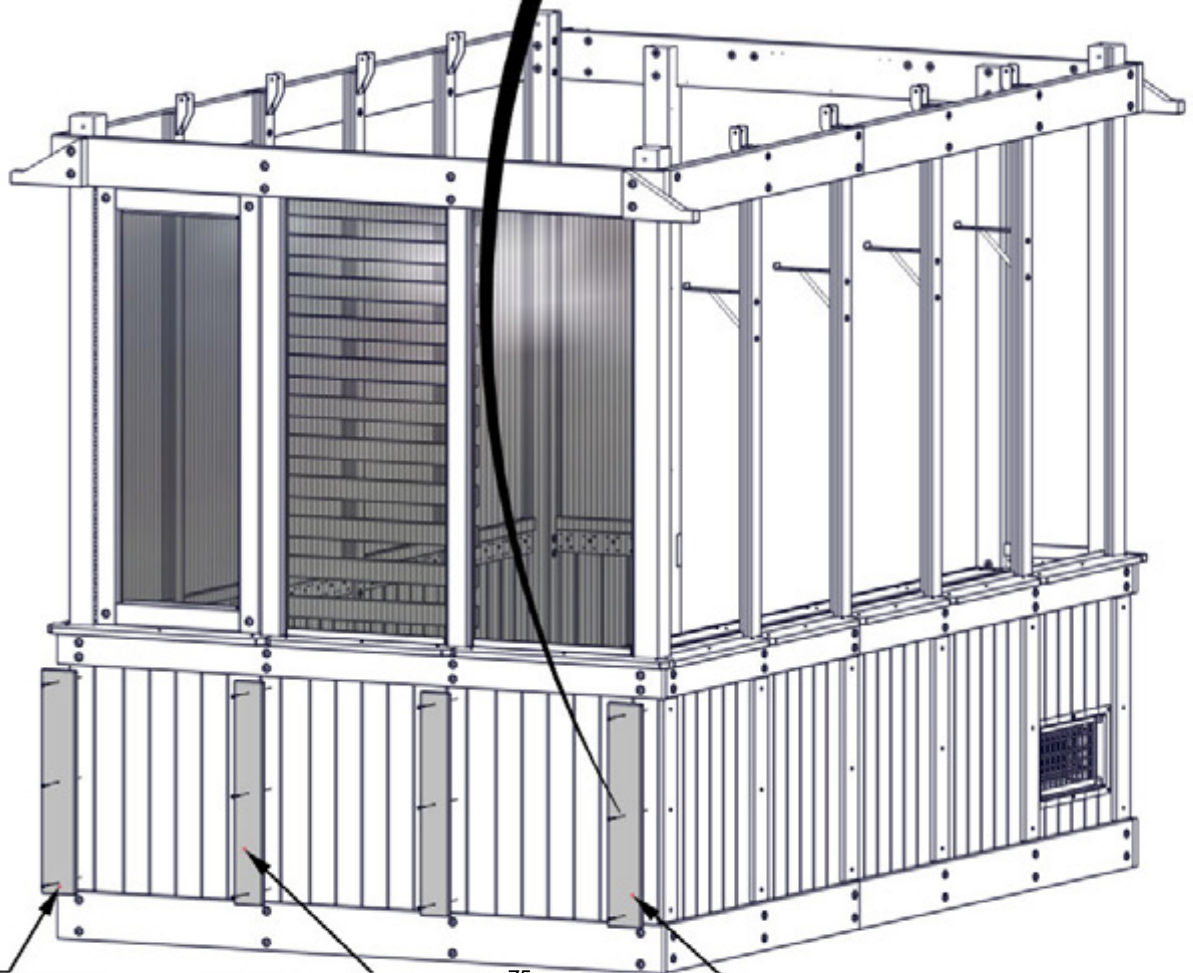
Y01 PLANCHE DE COUVERTURE - W4L19679  
(x2) 5/8"x4"x24 3/16" (16x102x614)

- ALIGNEZ LES TROUS PILOTES AVEC LES PLANCHES DE COUVERTURE AVEC LES TROUS EN LES POTEAUX ET MONTANTS

- ATTACHEZ COMME MONTRÉ



200 (x12)  
VIS - 1 1/2"



Y01 (x1)  
PLANCHE DE COUVERTURE

M02 (x2)  
PLANCHE DE COUVERTURE

75

Y01 (x1)  
PLANCHE DE COUVERTURE

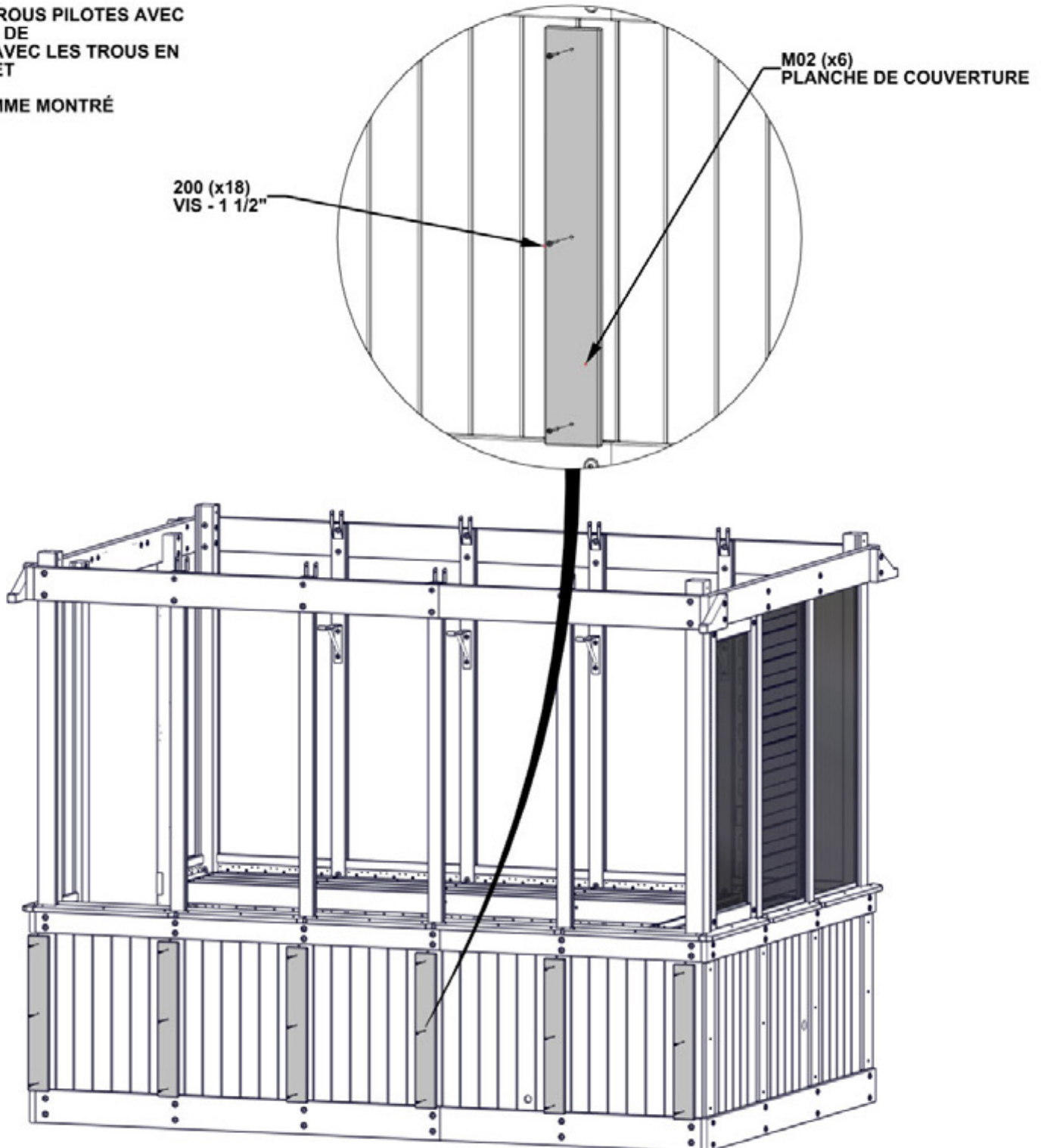
# ÉTAPE 56 - ASSEMBLAGE DE LA PLANCHE DE COUVERTURE

QTÉ	NUMÉRO D'ARTICLE	DESCRIPTION
18	H100200	VIS PFH 8x1 1/2 BLK



M02 PLANCHE DE COUVERTURE - W4L19678  
(x6) 5/8"x3 3/8"x24 3/16" (16x86x614)

ALIGNEZ LES TROUS PILOTES AVEC  
LES PLANCHES DE  
COUVERTURE AVEC LES TROUS EN  
LES POTEAUX ET  
MONTANTS □  
ATTACHEZ COMME MONTRÉ



# ÉTAPE 57 - ASSEMBLAGE DE LA PLANCHE DE COUVERTURE

QTÉ	NUMÉRO D'ARTICLE	DESCRIPTION
6	H100200	VIS PFH 8x1 1/2 BLK

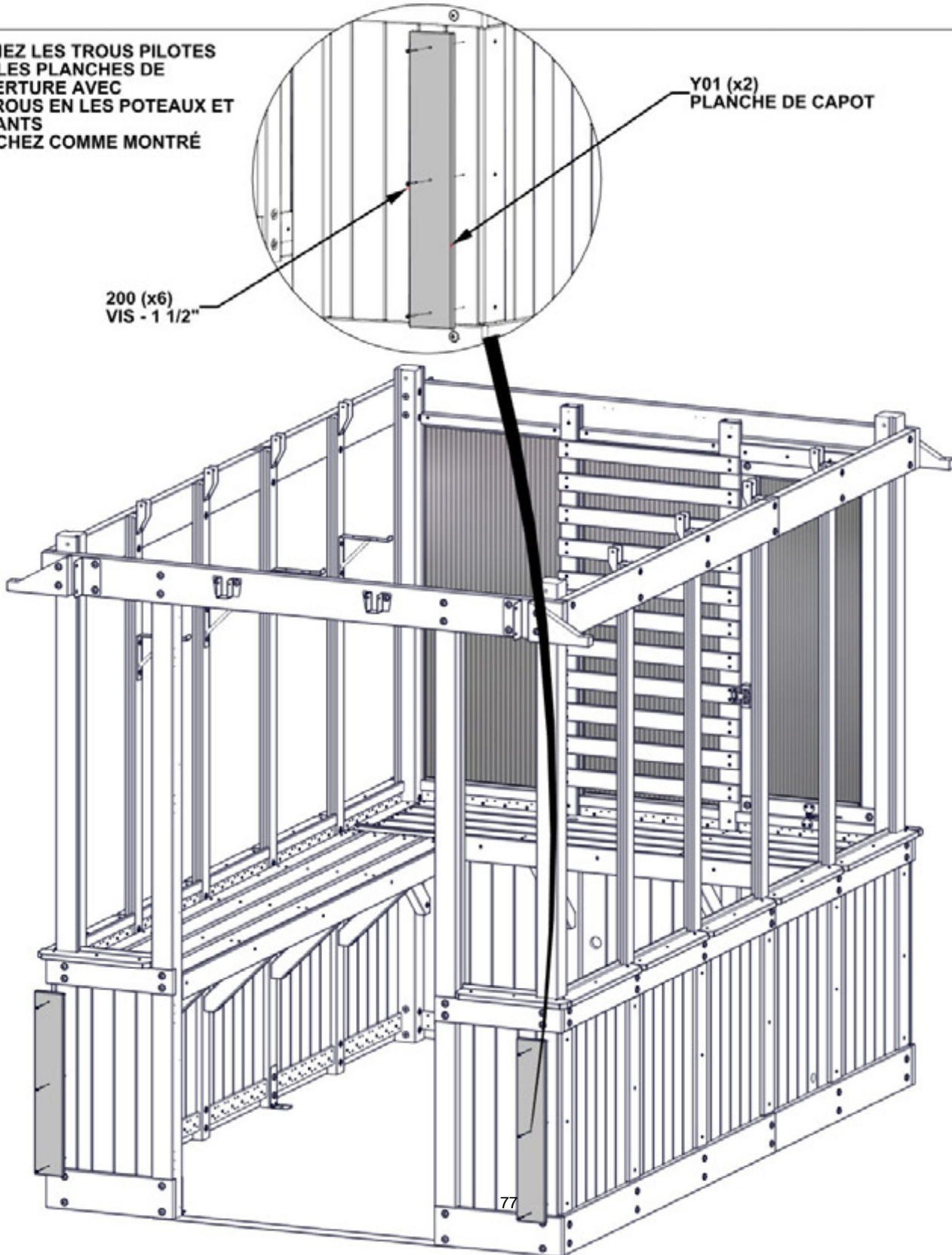


Y01 PLANCHE DE CAPOT - W4L19679  
(x2) 5/8"x4"x24 3/16" (16x102x614)

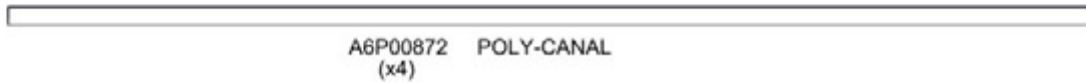
-ALIGNEZ LES TROUS PIOTES  
AVEC LES PLANCHES DE  
COUVERTURE AVEC  
LES TROUS EN LES POTEAUX ET  
MONTANTS  
-ATTACHEZ COMME MONTRÉ

200 (x6)  
VIS - 1 1/2"

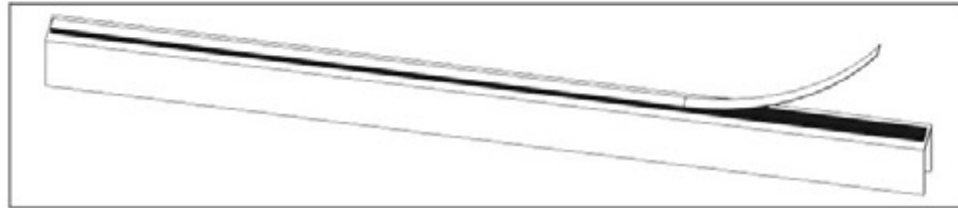
Y01 (x2)  
PLANCHE DE CAPOT



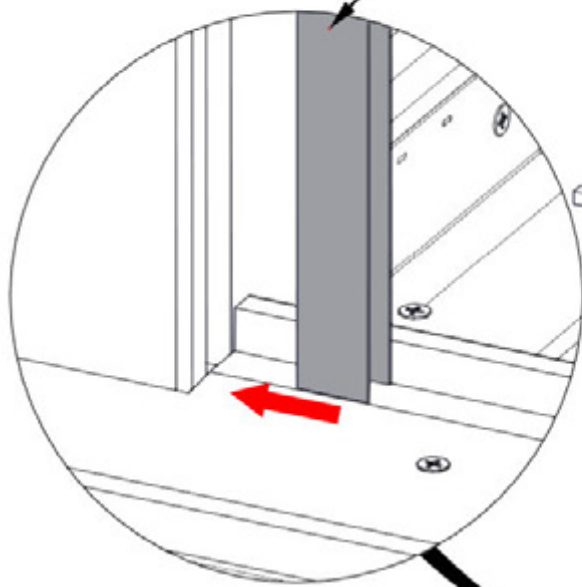
## ÉTAPE 58 - ASSEMBLAGE DE FENÊTRE



**ENLEVEZ LA COUCHE PROTECTRICE SUR LES CANAUX POLY AVANT L'INSTALLATION**

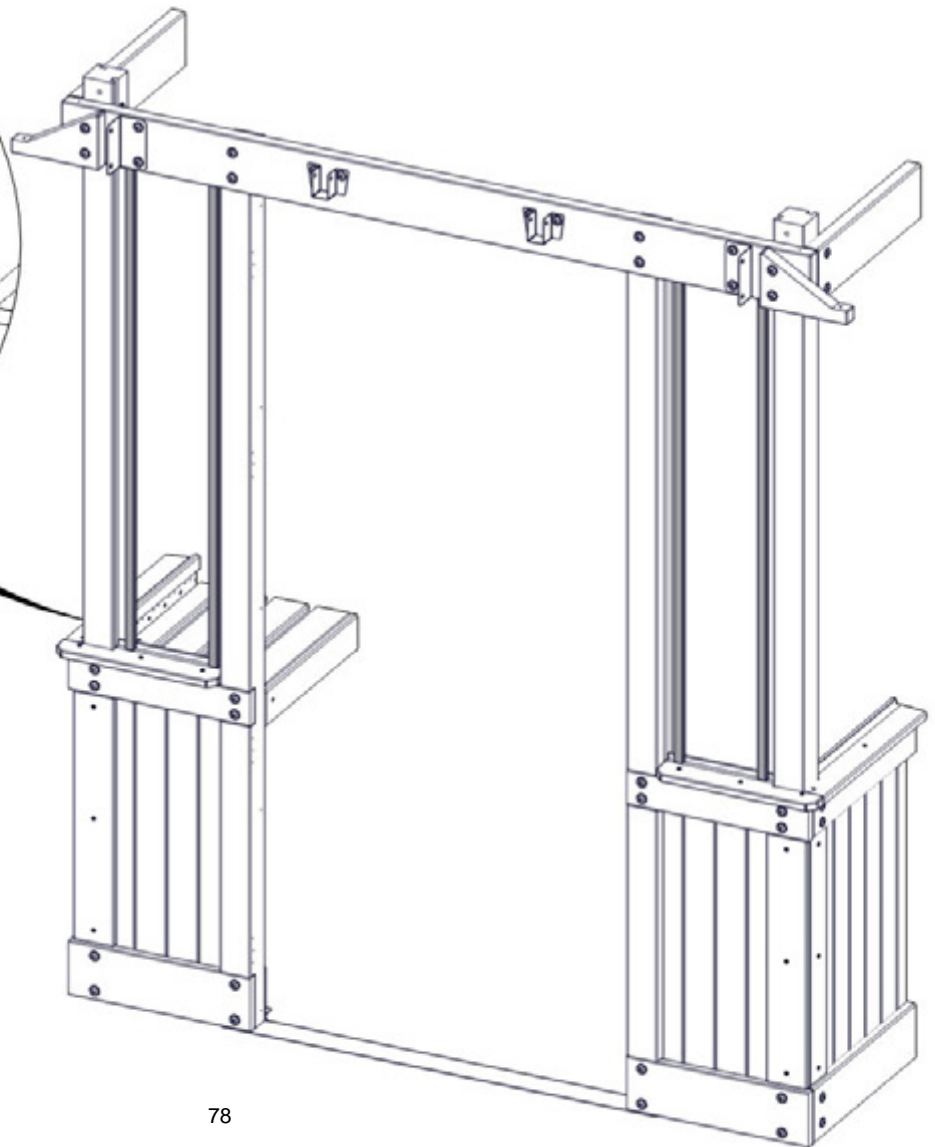


0872 (x4)  
POLY-CANAL



**- INSÉRER LE CANAL POLY DANS LA RAINURE À PARTIR DU REBORD DE LA FENÊTRE ET REMONTER.**

**- ENFONCER FERMEMENT LE CANAL DANS RAINURE POUR ASSURER L'ADHÉRENCE DU RUBAN.**

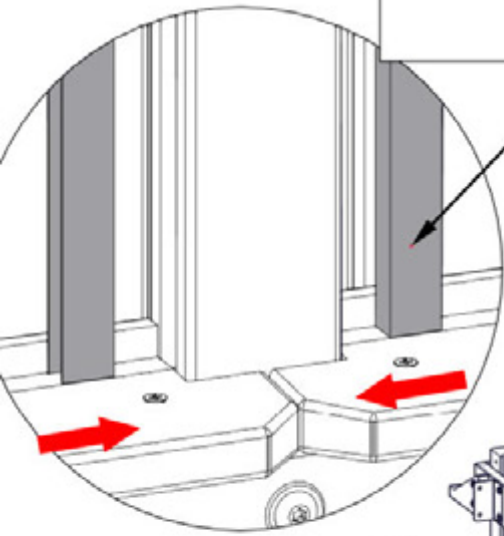


SEUL LE DEVANT DE LA SERRE EST INDIQUÉ POUR PLUS DE DÉTAILS.

## ÉTAPE 59 - ASSEMBLAGE DE FENÊTRE

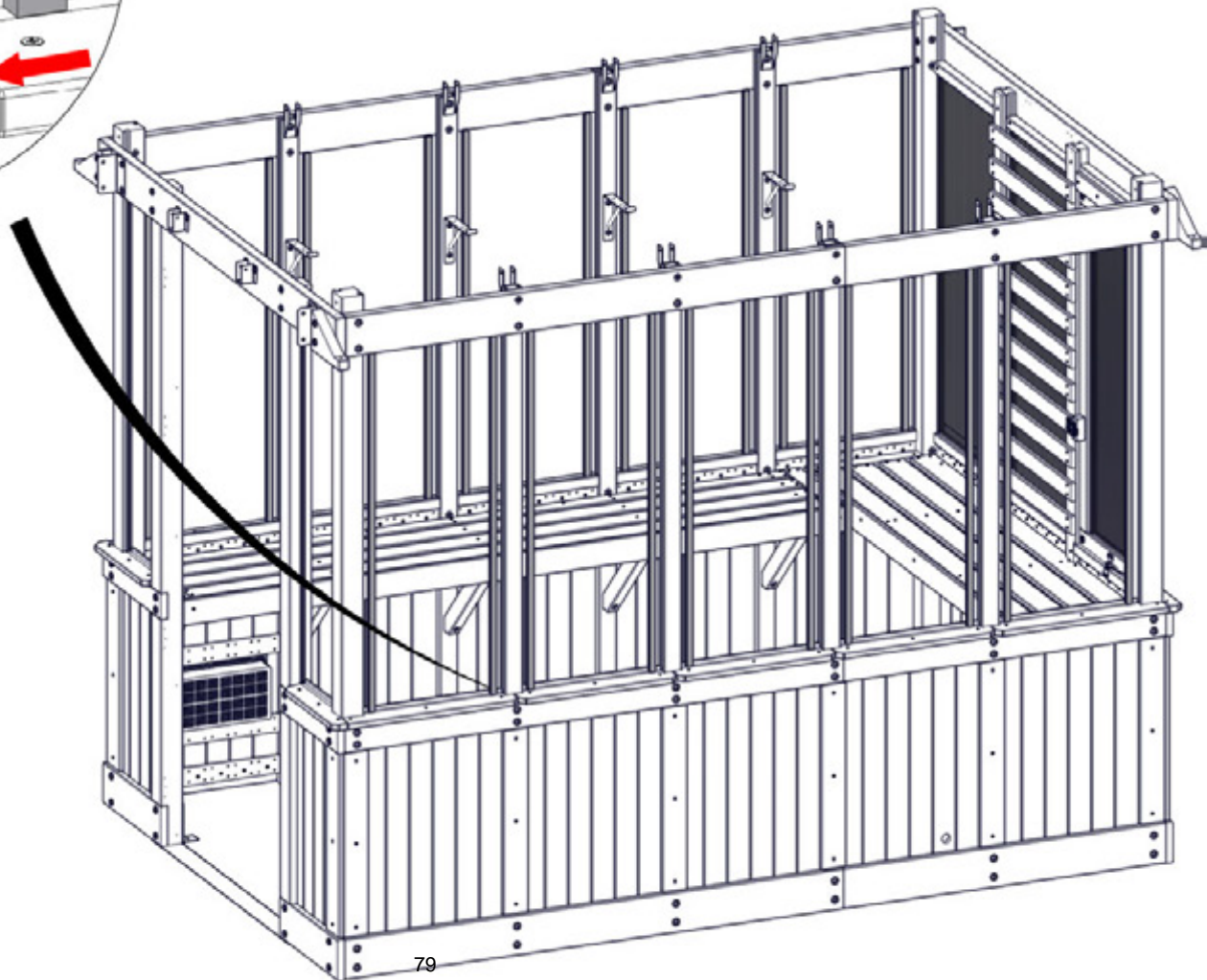
A6P00872 POLY-CANAL  
(x20)

**ENLEVEZ LA COUCHE PROTECTRICE SUR LES CANAUX POLY AVANT L'INSTALLATION**



0872 (x20)  
POLY-CANAL

- **INSÉREZ LE CANAL POLY DANS LE CREUX DU REBORD DE FENÊTRE ET TRAVAILLER VERS LE HAUT**
- **APPUYEZ FERMEMENT LE CANAL DANS LE CREUX POUR ASSURER L'ADHÉSION DE RUBAN**



## ÉTAPE 60 - ASSEMBLAGE DE FENÊTRE



A6P00870 FEUILLE POLY  
(x10)



A6P00871 POLY-CANAL  
(x20)

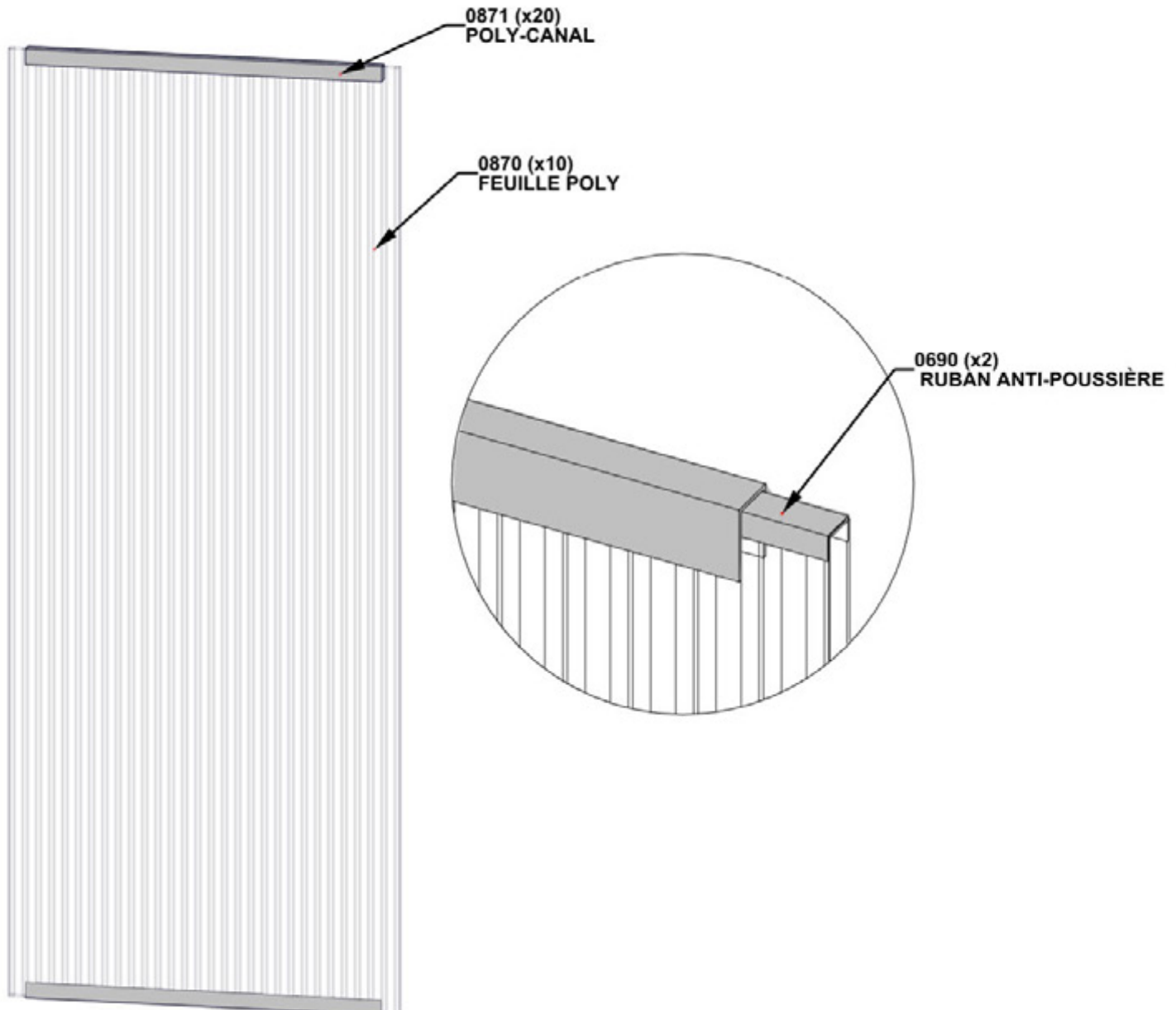


A6P00690 RUBAN ANTI-POUSSIÈRE

POUR APPLIQUER LE RUBAN ÉTANCHE À LA POUSSIÈRE ET CANAL POLY:

- COUPEZ 2 BANDES DE RUBAN ÉTANCHE À LA POUSSIÈRE EN MÊME LARGEUR DU FEUILLE POLY
- ENVELOPPER LE RUBAN ÉTANCHE À LA POUSSIÈRE
- APRÈS LE RUBAN EST SÉCURISÉ APPUYER LE CANAL SUR LE RUBAN EN CENTRANT SUR LE FEUILLE POLY
- RÉPÉTEZ SUR LE BAS DU FEUILLE POLY

**-RÉPÉTEZ POUR TOUS LES 10 ASSEMBLAGES DE FENÊTRES**

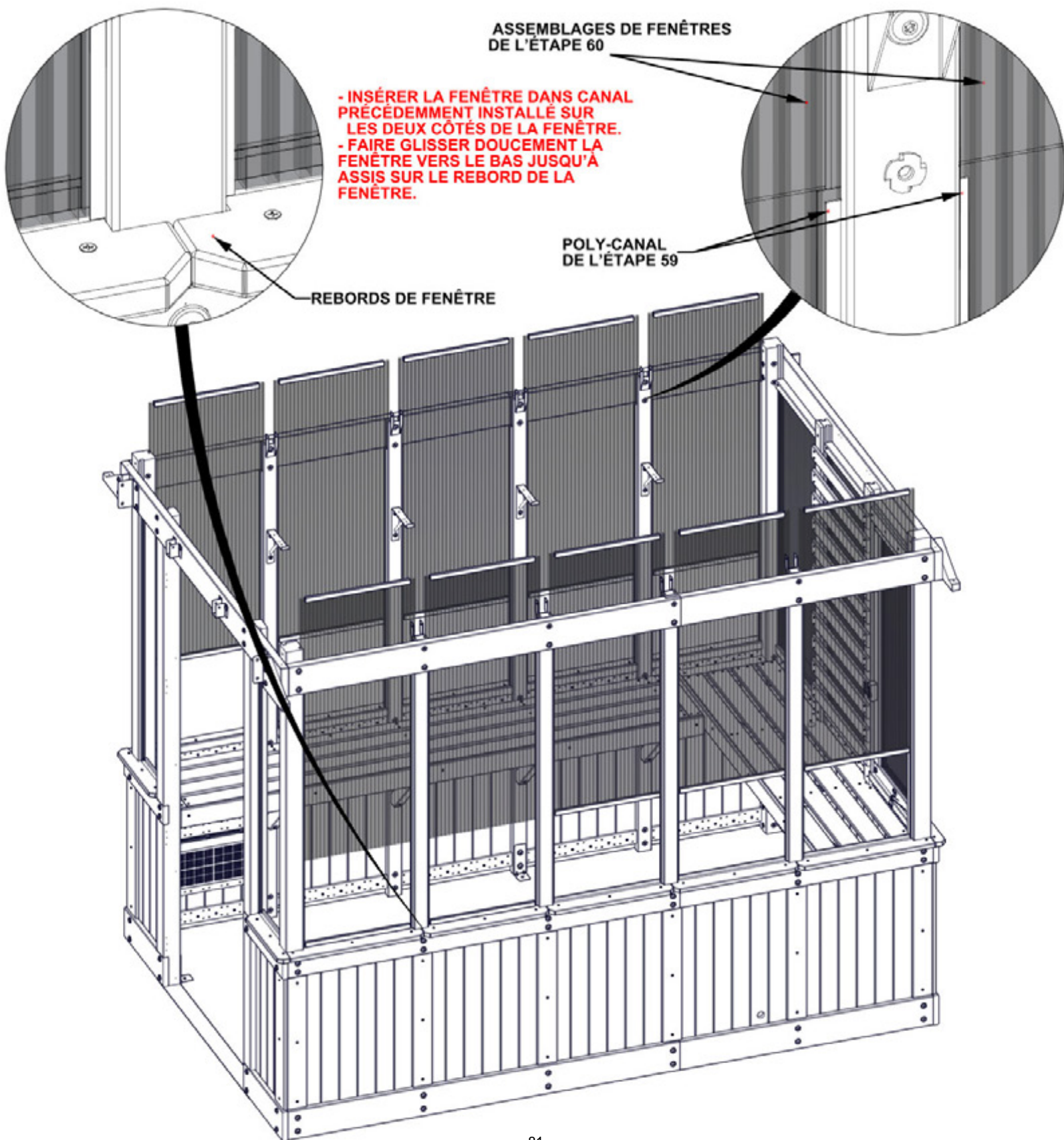




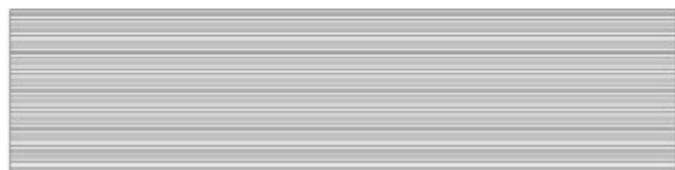
## ÉTAPE 61 - ASSEMBLAGE DE LA FENÊTRE

### IMPORTANT!

- S'ASSURER QUE LE CÔTÉ UV DE LA FENÊTRE EST ORIENTÉ VERS L'EXTÉRIEUR.
- UNE FOIS LA FENÊTRE INSTALLÉE, IL EST SÛR DE RETIRER LE FILM DE PROTECTION.



## ÉTAPE 62 - ASSEMBLAGE DE FENÊTRE



A6P00914 FEUILLE POLY  
(x2)



A6P00915 POLY-CANAL  
(x4)

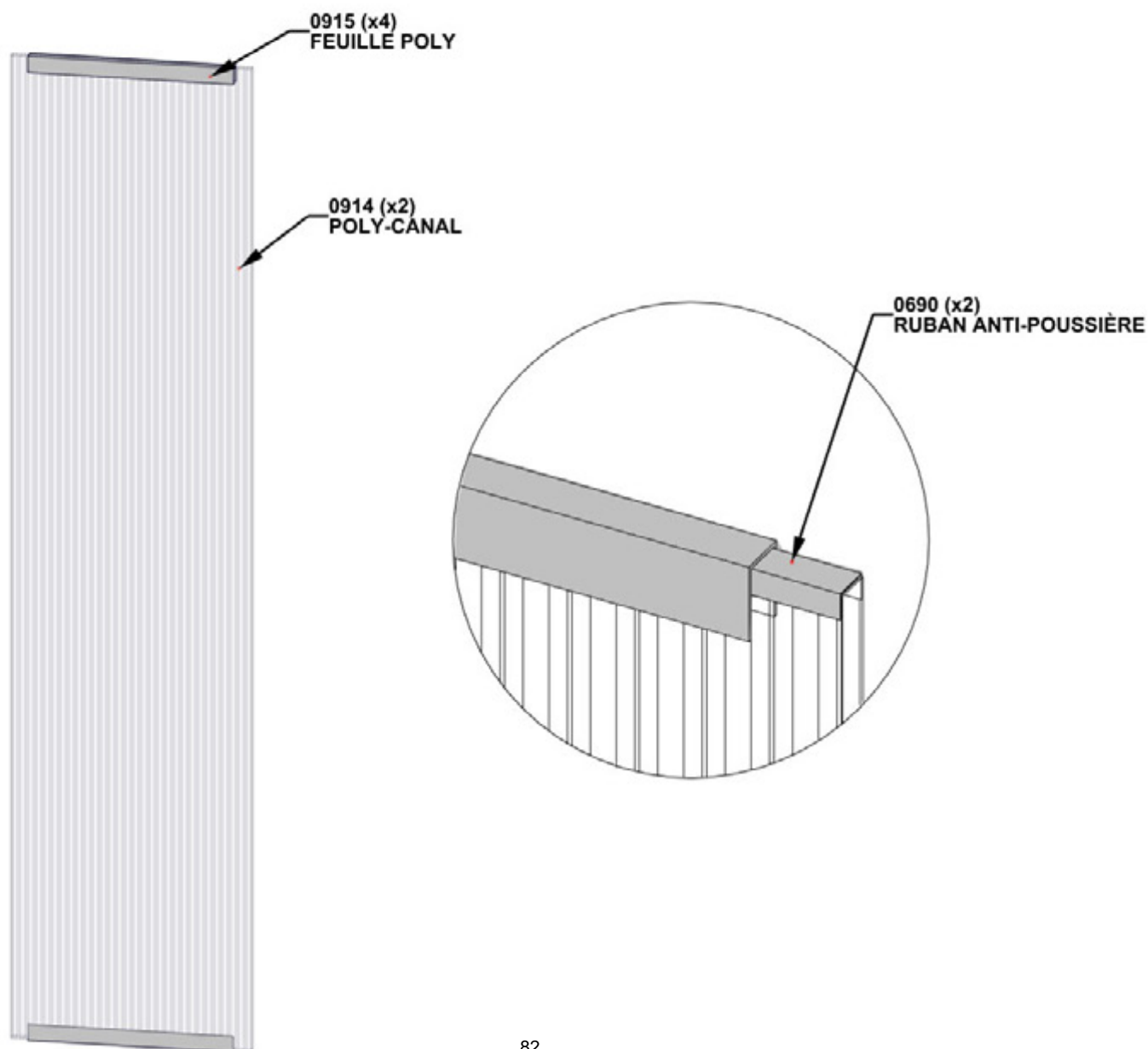


A6P00690 RUBAN ANTI-POUSSIÈRE

POUR APPLIQUER LE RUBAN ÉTANCHE À LA POUSSIÈRE ET CANAL POLY:

- COUPEZ 2 BANDES DE RUBAN ÉTANCHE À LA POUSSIÈRE EN MÊME LARGEUR DU FEUILLE POLY
- ENVELOPPER LE RUBAN ÉTANCHE À LA POUSSIÈRE
- APRÈS LE RUBAN EST SÉCURISÉ APPUYER LE CANAL SUR LE RUBAN EN CENTRANT SUR LE FEUILLE POLY
- RÉPÉTEZ SUR LE BAS DU FEUILLE POLY
- RÉPÉTEZ POUR LES DEUX ASSEMBLAGES DE FENÊTRES

**- RÉPÉTER L'OPÉRATION POUR LES DEUX FENÊTRES.**



## ÉTAPE 63 - ASSEMBLAGE DE FENÊTRE

### ATTENTION!

- ASSUREZ QUE LE CÔTÉ EN FILM RÉSISTANT AUX UV FACE SUR L'EXTÉRIEUR
- LORSQUE LA FENÊTRE EST INSTALLÉE VEUILLEZ ENLEVER LA FILM PROTECTRICE

ASSEMBLAGE DE LA FENÊTRE  
DE L'ÉTAPE 62

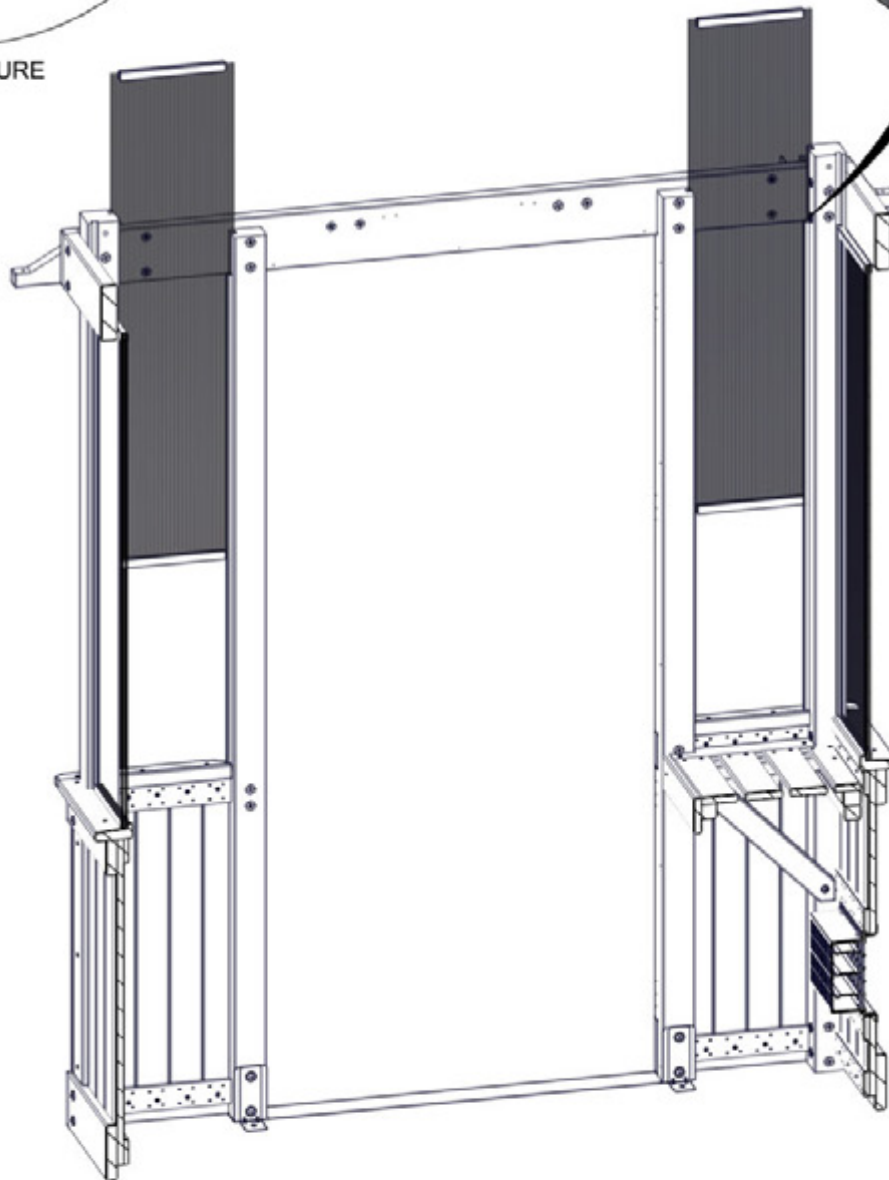
INSÉREZ LES FENÊTRES DANS LES  
CANAUX INSTALLÉS SUR LES DEUX  
CÔTÉS DE FENÊTRE

GLISSEZ DOUCEMENT LA FENÊTRE VERS  
LE BAS JUSQU'ELLE EST POSÉE SUR LE  
REBORD

REBORD DE FENÊTRE

POLY CANAL DE  
L'ÉTAPE 58

VUE EXTÉRIURE



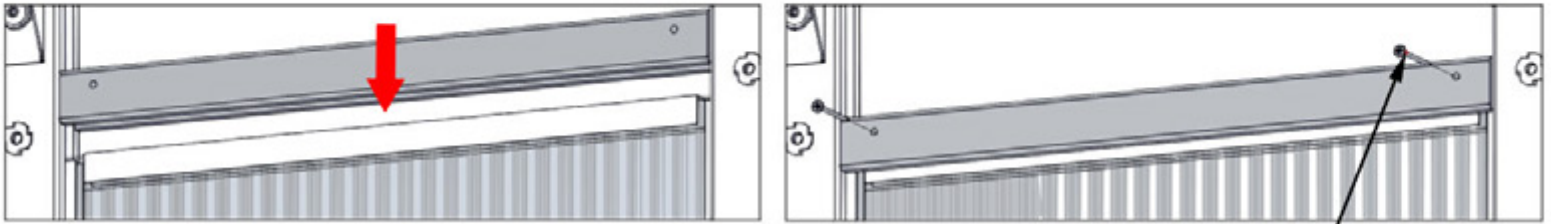
SEULEMENT DEVANT LA SERRE POUR PLUS DE DÉTAILS.

# ÉTAPE 64 - ASSEMBLAGE DE FENÊTRE

QTÉ	NUMÉRO D'ARTICLE	DESCRIPTION
20	H100391	VIS PFH 8x2 BLK



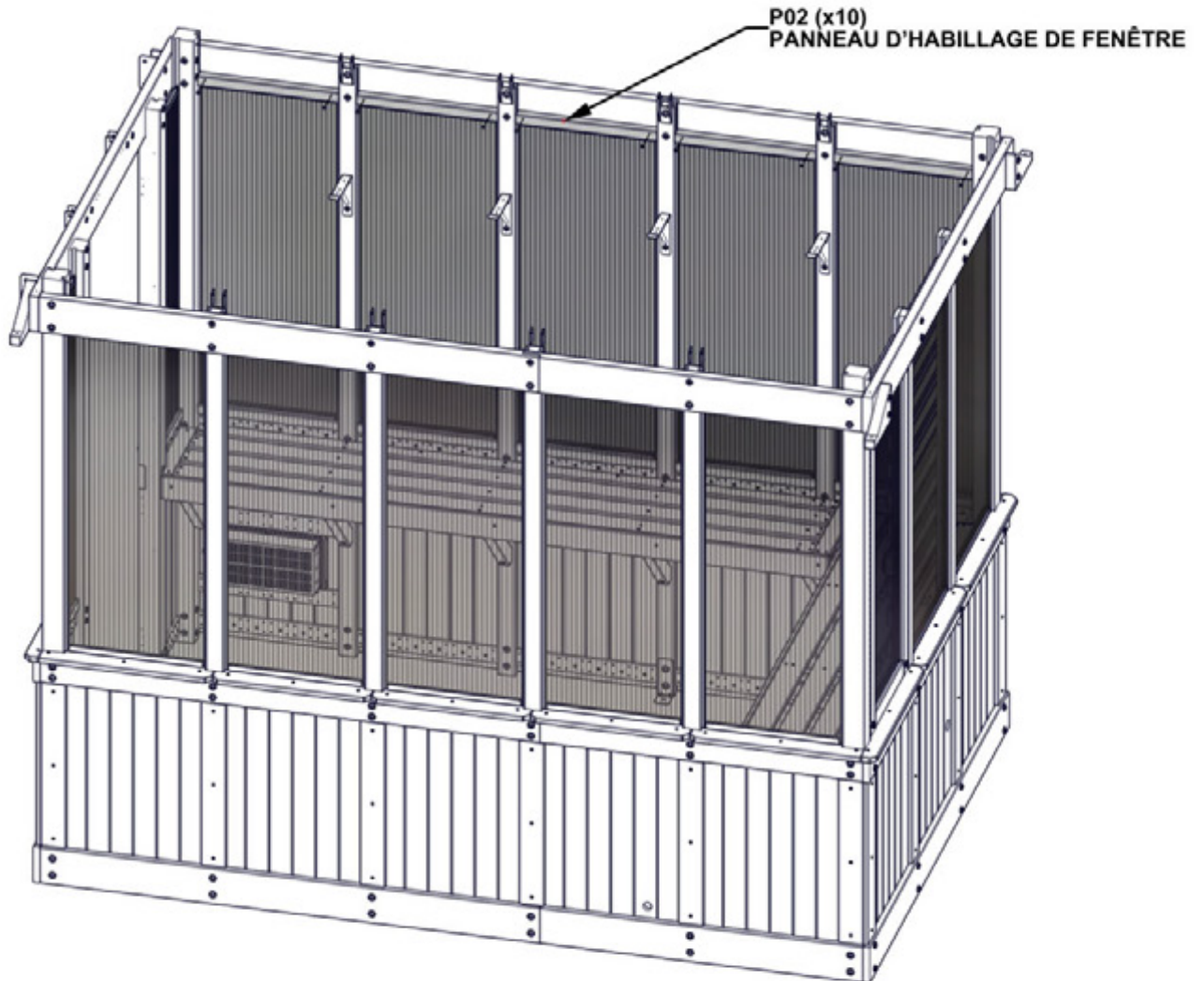
P02 PANNEAU D'HABILLAGE DE FENÊTRE - W4L19673  
(x10) 1 7/16"x1 7/16"x18 7/8" (36x36x480)



GLISSEZ LE CREUX DE BOUCHON DE FENÊTRE SUR  
L'ASSEMBLAGE ET VISSER  
EN PLACE

391 (x20)  
VIS - 2"

INSTALLEZ LES BOUCHONS DE FENÊTRE SUR LES DEUX CÔTÉS DE LA SERRE

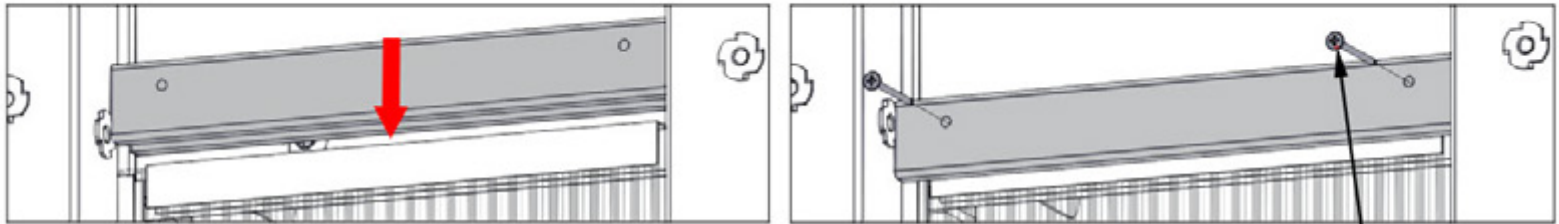


# ÉTAPE 65 - ASSEMBLAGE DE FENÊTRE

QTÉ	NUMÉRO D'ARTICLE	DESCRIPTION
4	H100391	VIS PFH 8x2 BLK



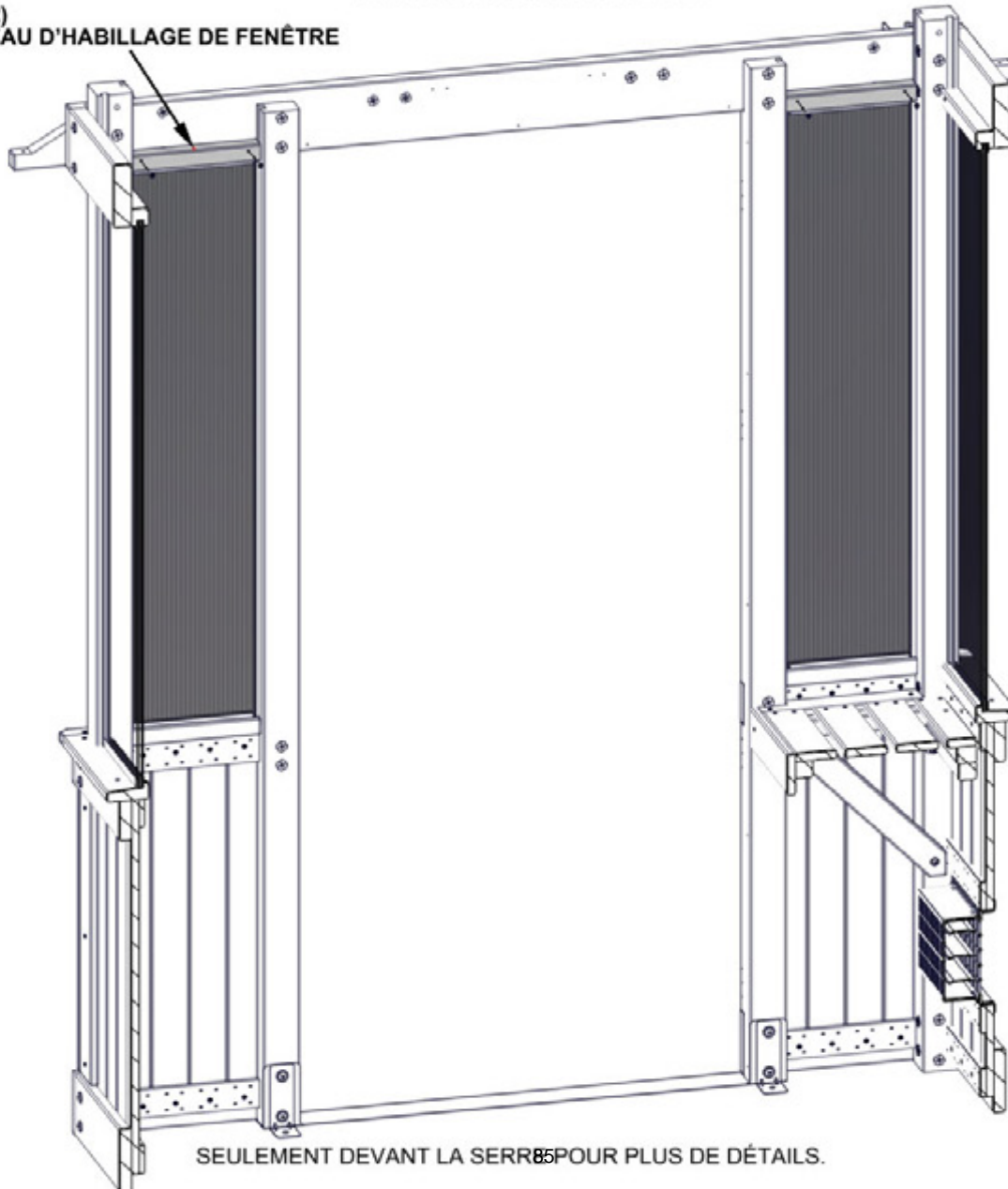
P03 PANNEAU D'HABILLAGE DE FENÊTRE - W4L19701  
(x2) 1 7/16"x1 7/16"x10 13/16" (36x36x274)



GLISSEZ LE CREUX DANS LE BOUCHON DE FENÊTRE SUR  
L'ASSEMBLAGE DE  
FENÊTRE ET VISSER EN PLACE

391 (x4)  
VIS - 2"

P03 (x2)  
PANNEAU D'HABILLAGE DE FENÊTRE



SEULEMENT DEVANT LA SERRURE POUR PLUS DE DÉTAILS.

## ÉTAPE 66 - MONTAGE DE L'ÉTAGÈRE

QTÉ	NUMÉRO D'ARTICLE	DESCRIPTION
8	H100392	VIS PWH 8x3/4 BLK



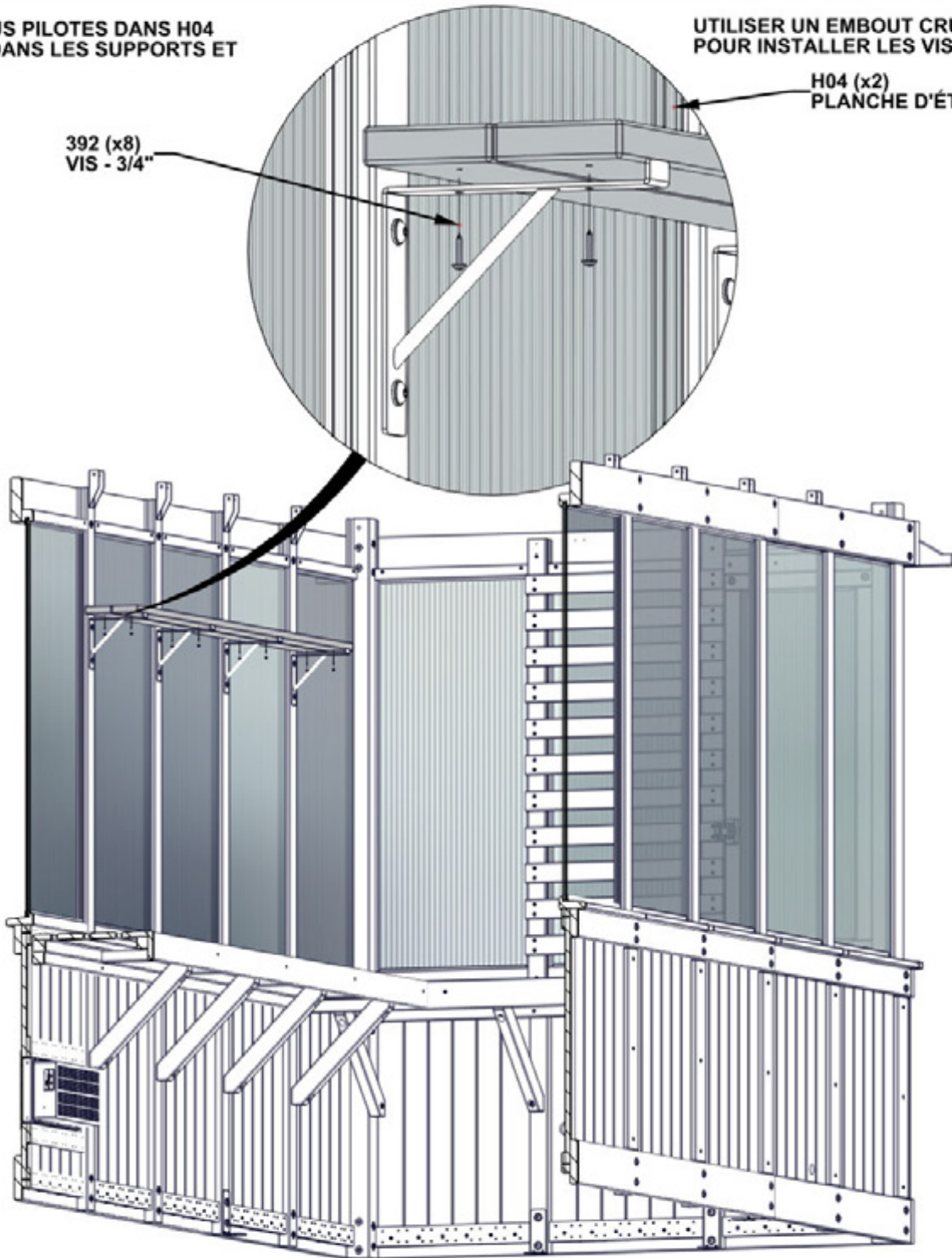
H04 PLANCHE D'ÉTAGÈRE - W4L19708  
(x2) 15/16"x3 3/8"x68 1/4" (24x86x1734)

ALIGNER LES TROUS PILOTES DANS H04  
AVEC LES TROUS DANS LES SUPPORTS ET  
LES FIXER

UTILISER UN EMBOUT CRUCIFORME  
POUR INSTALLER LES VIS.

392 (x8)  
VIS - 3/4"

H04 (x2)  
PLANCHE D'ÉTAGÈRE

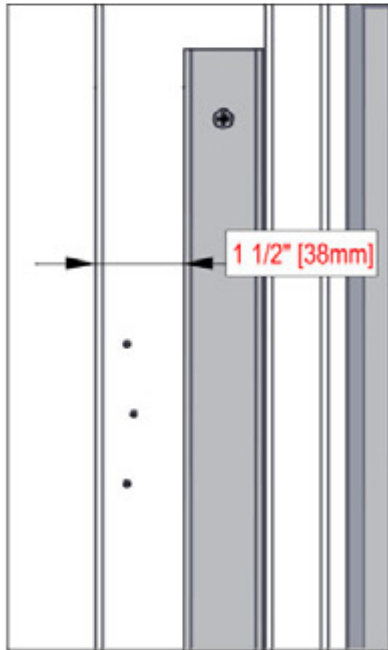


LE MUR AVANT DE LA SERRE N'EST PAS INDIQUÉ POUR PLUS DE DÉTAILS.

# ÉTAPE 67 - GARNITURE DE PORTE

QTÉ	NUMÉRO D'ARTICLE	DESCRIPTION
10	H100391	VIS PFH 8x2 BLK

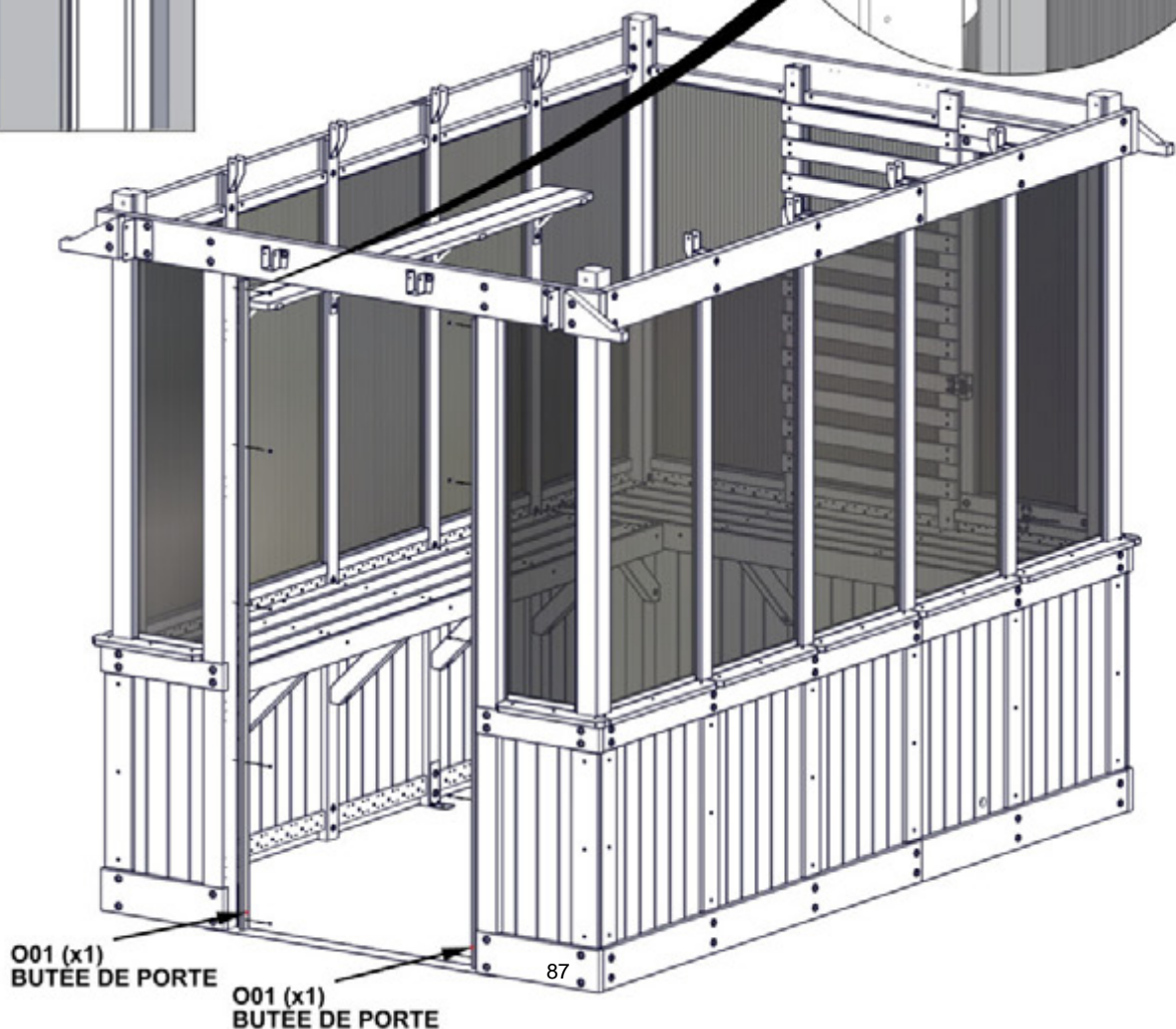
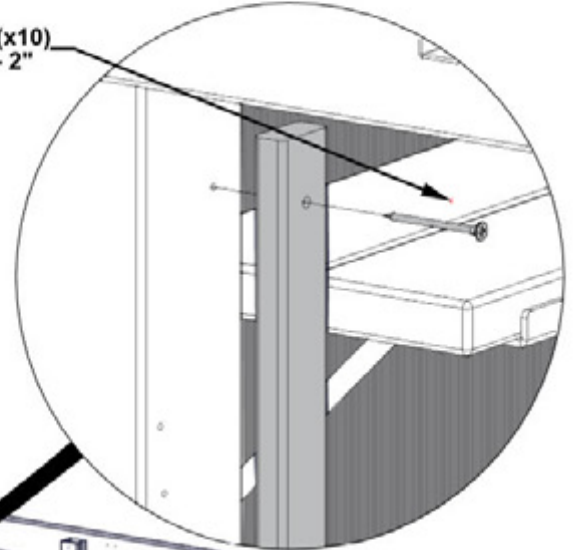
O01 BUTÉE DE PORTE - W4L19703  
(x2) 5/8"x1 5/16"x80 5/16" (16x34x2040)



**S'ASSURER QUE LA BUTÉE DE PORTE EST À 1 1/2 po [38 mm] DE L'AVANT DU MONTANT, COMME ILLUSTRÉ.**

**ALIGNER LES TROUS DU PILOTE ET LES FIXER COMME INDiqué.**

391 (x10)  
VIS - 2"



# ÉTAPE 68 - GARNITURE DE PORTE

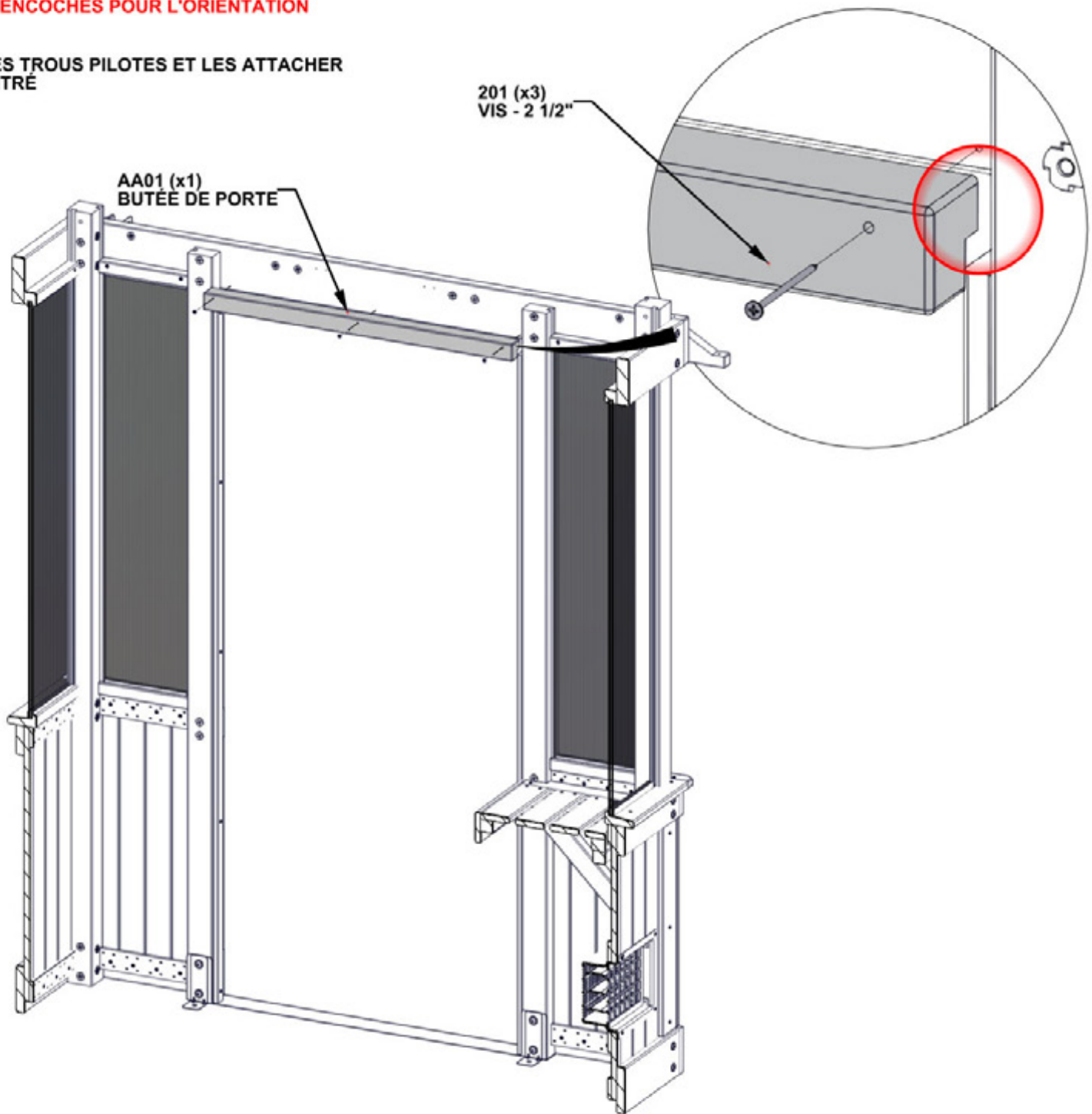
QTÉ	NUMÉRO D'ARTICLE	DESCRIPTION
3	H100201	VIS PFH 8x2 1/2 BLK



AA01 BUTÉE DE PORTE - W4L19704  
(x1) 1 7/8"x1 15/16"x36 15/16" (47x50x938)

**- NOTEZ LES ENCOCHES POUR L'ORIENTATION CORRECTE**

**- ALIGNEZ LES TROUS PILOTES ET LES ATTACHER COMME MONTRE**



SEULEMENT DEVANT LA SERRE POUR PLUS DE DÉTAILS.



# ÉTAPE 69 - ASSEMBLAGE DU PIGNON

QTÉ	NUMÉRO D'ARTICLE	DESCRIPTION
8	H100201	VIS PFH 8x 2 1/2 BLK



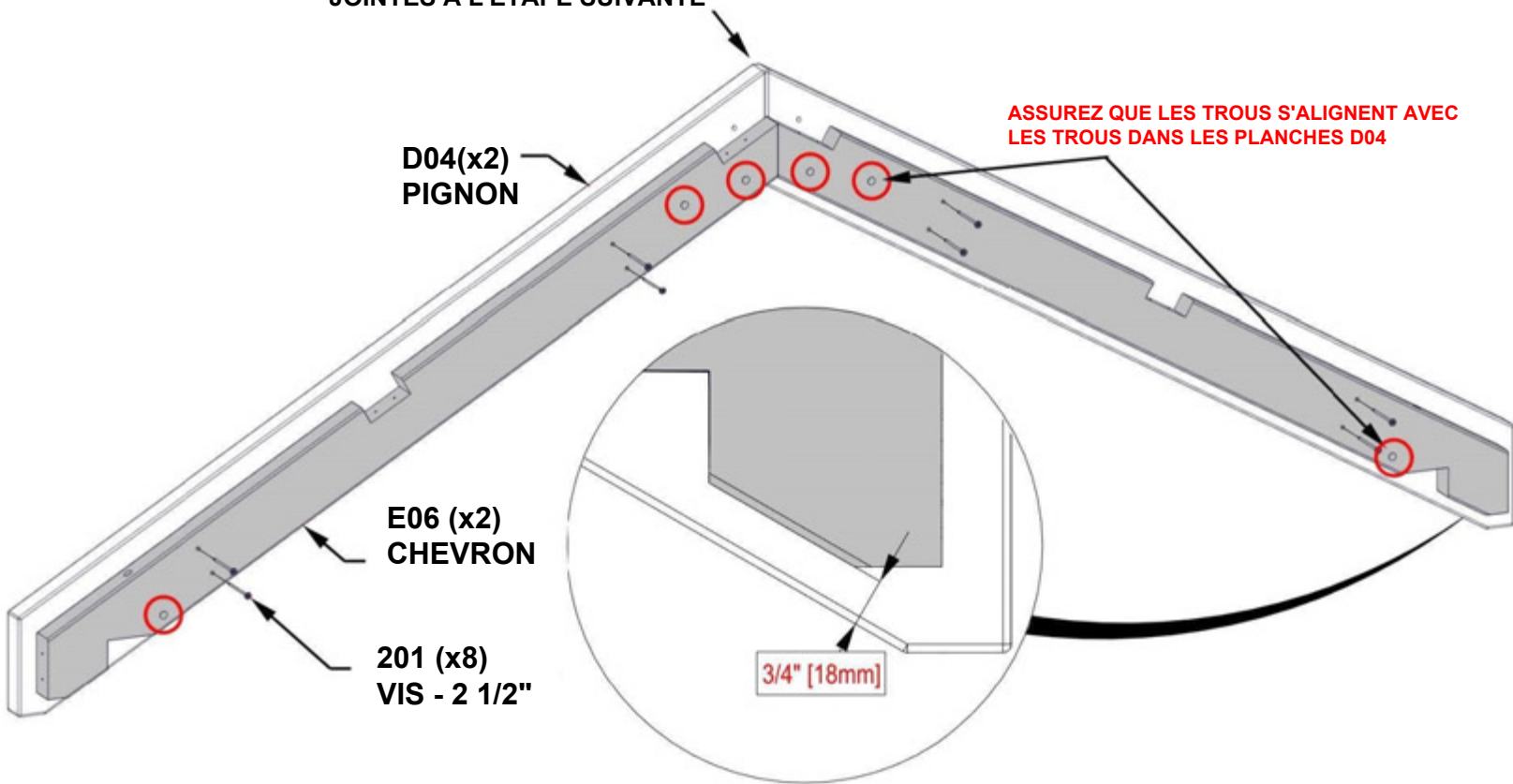
**D04 PIGNON - W4L19690**  
(x2) 4 3/16"x5 1/4"x50 1/16" (36x134x1272)



**E06 CHEVRONS - W4L19692**  
(x2) 17/16"x33/8"x47 3/8" (36x86x1203)

ALIGNER LES PLANCHES POUR L'ALIGNEMENT CORRECTE. ILS SERONT JOINTES À L'ÉTAPE SUIVANTE

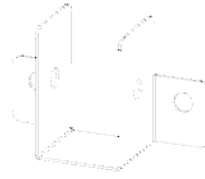
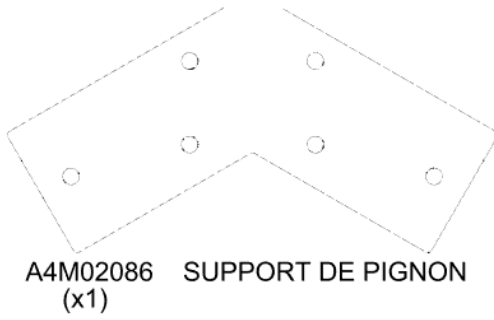
ASSUREZ QUE LES TROUS S'ALIGNENT AVEC LES TROUS DANS LES PLANCHES D04



ASSUREZ QUE LES MESURES SOIT CORRECTE SUR LES DEUX PLANCHES D04

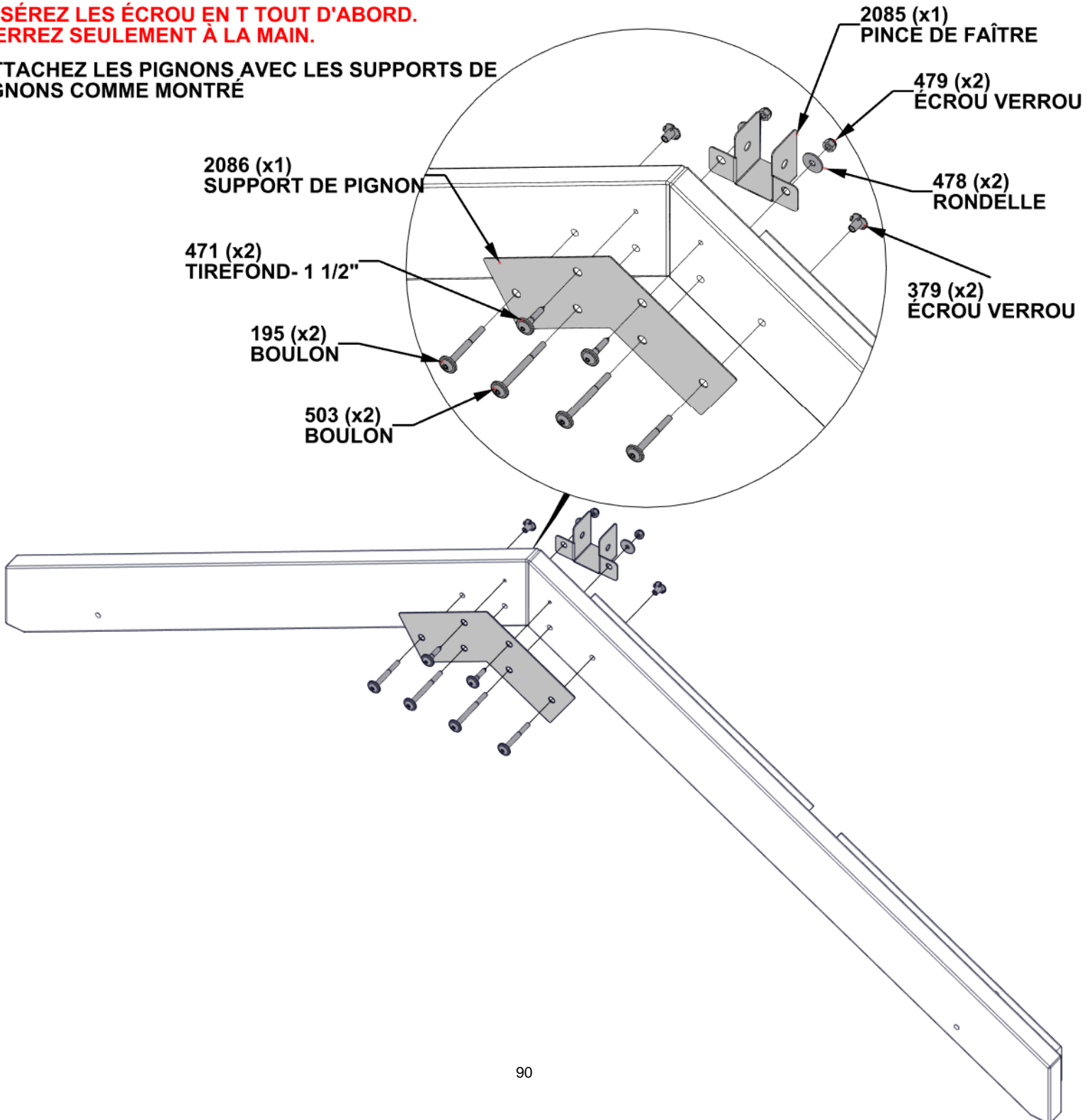
# ÉTAPE 70 - ASSEMBLAGE DE PIGNON

QTÉ	NUMERO DE PIÈCE	DESCRIPTION
2	H100195	BOULON WH 5/16x2 3/4 BLK
2	H100379	ÉCROU EN T TOUT-5/16" BLK
2	H100471	TIREFOND WH 5/16x1 1/2 BLK
2	H100478	RONDELLE PLATE 8x27 BLK
2	H100479	ÉCROU VERROU 5/16 BLK
2	H100503	BOULON WH 5/16x3 1/2 BLK



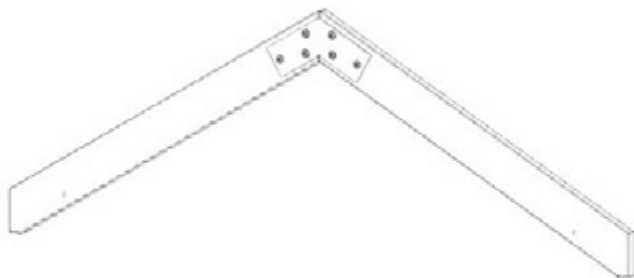
- INSÉREZ LES ÉCROU EN T TOUT D'ABORD.
- SERREZ SEULEMENT À LA MAIN.

-ATTACHEZ LES PIGNONS AVEC LES SUPPORTS DE PIGNONS COMME MONTRÉ



**RÉPÉTEZ LES ÉTAPES 69 ET 70 POUR LE DEUXIÈME  
ASSEMBLAGE DE PIGNONS**

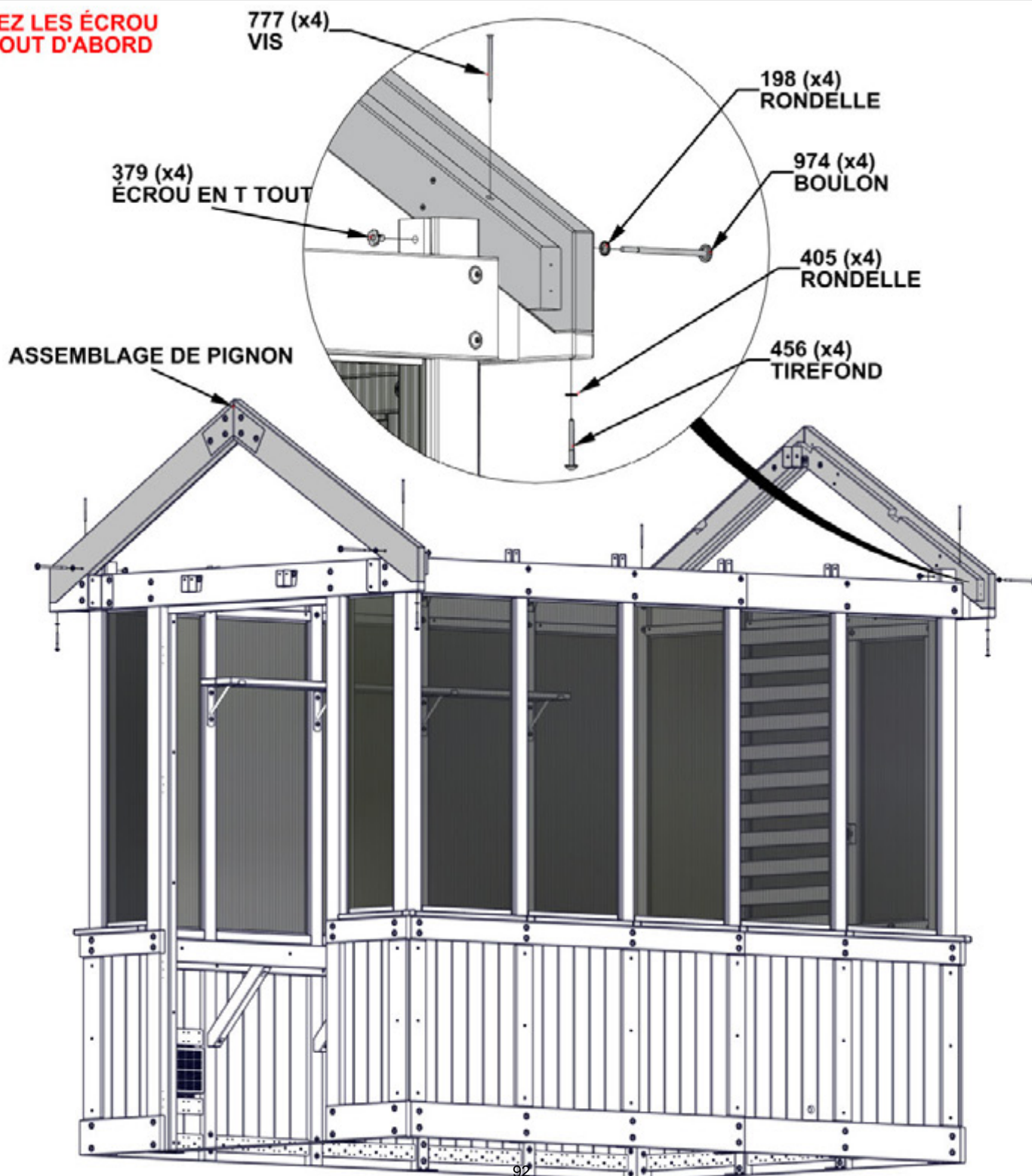
# ÉTAPE 71- ASSEMBLAGE DE PIGNON



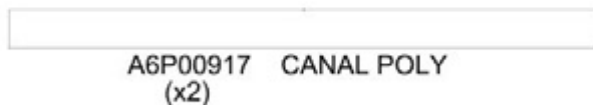
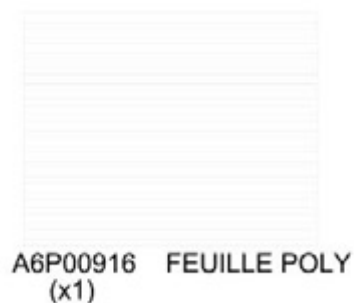
QTÉ	NUMERO DE PIÈCE	DESCRIPTION
4	H100198	RONDELLE D'ARRÊT EXT 8x19
4	H100379	ÉCROU EN T TOUT-5/16" BLK
4	H100405	RONDELLE D'ARRÊT EXT 6x15
4	H100456	TIREFOND WH 1/4x2 1/2 BLK
4	H100777	VIS PFH 10x3 1/2 BLK
4	H100974	BOULON WH 5/16x5 3/4 BLK

ASSEMBLAGE DE PIGNON DE L'ÉTAPE PRÉCÉDENTE (x2)

**INSÉREZ LES ÉCROU EN T TOUT D'ABORD**

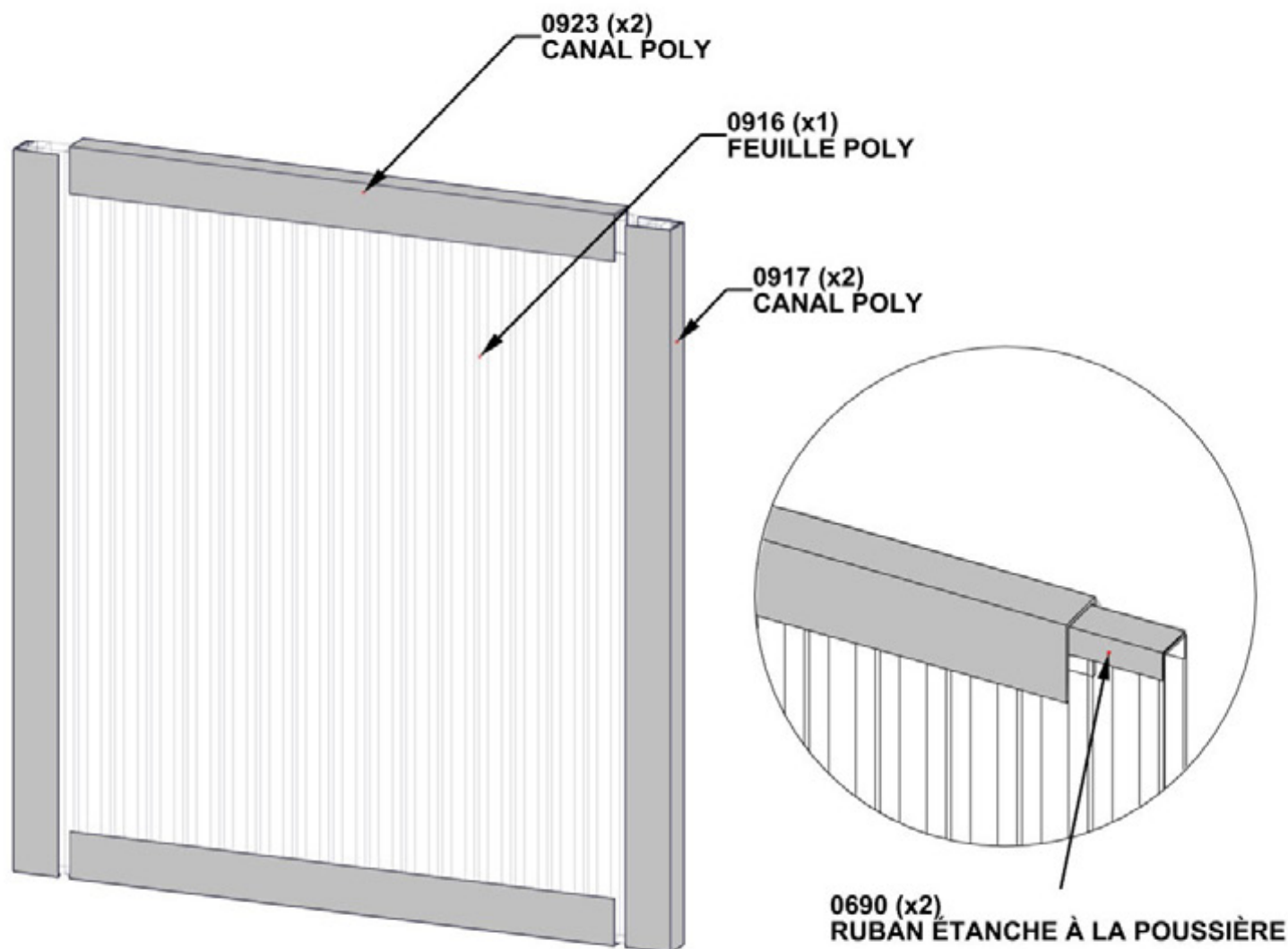


## ÉTAPE 72 - ASSEMBLAGE DE FENÊTRE



A6P00690 RUBAN ÉTANCHE  
À LA POUSSIÈRE

- POUR APPLIQUER LE RUBAN ÉTANCHE À LA POUSSIÈRE ET CANAL POLY:**
- COUPEZ 2 BANDES DE RUBAN ÉTANCHE À LA POUSSIÈRE EN MÊME LARGEUR DU FEUILLE POLY
  - ENVELOPPER LE RUBAN ÉTANCHE À LA POUSSIÈRE SUR LE BOUT DU LARGEUR DE FEUILLE POLY
  - APRÈS LE RUBAN EST SÉCURISÉ APPUYER LE CANAL SUR LE RUBAN EN CENTRANT SUR LE FEUILLE POLY
  - RÉPÉTEZ SUR LE BAS DU FEUILLE POLY
  - ATTACHEZ 0917 CANAL POLY SUR LES CÔTÉS

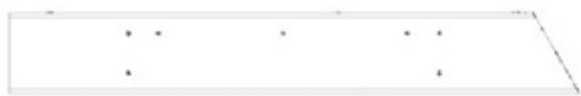


# ÉTAPE 73 - ASSEMBLAGE DE FENÊTRE

QTÉ	NUMERO DE PIÈCE	DESCRIPTION
4	H101109	VIS PFH 8x3-1/2 BLK



F04 ASSEMBLAGE DE FENÊTRE - W4L19693  
(x1) 1 7/16"x2 3/8"x16 5/8" (36x60x422)



F05 ASSEMBLAGE DE FENÊTRE - W4L19694  
(x1) 1 7/16"x2 3/8"x16 5/8" (36x60x422)

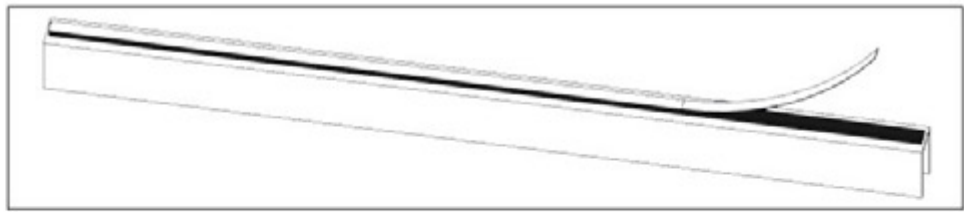


F06 ASSEMBLAGE DE FENÊTRE - W4L19695  
(x1) 1 7/16"x2 3/8"x10 9/16" (36x60x268)



F07 ASSEMBLAGE DE FENÊTRE - W4L19696  
(x1) 1 7/16"x2 3/8"x10 9/16" (36x60x268)

**ENLEVER LA COUCHE PROTECTRICE AVANT DE L'INSTALLATION**



**APPUYEZ FERMEMENT SUR LES PLANCHES POUR VOUS ASSURER QUE LA FENÊTRE GLISSE TOUT À FOND**

F04 (x1)  
ASSEMBLAGE DE FENÊTRE

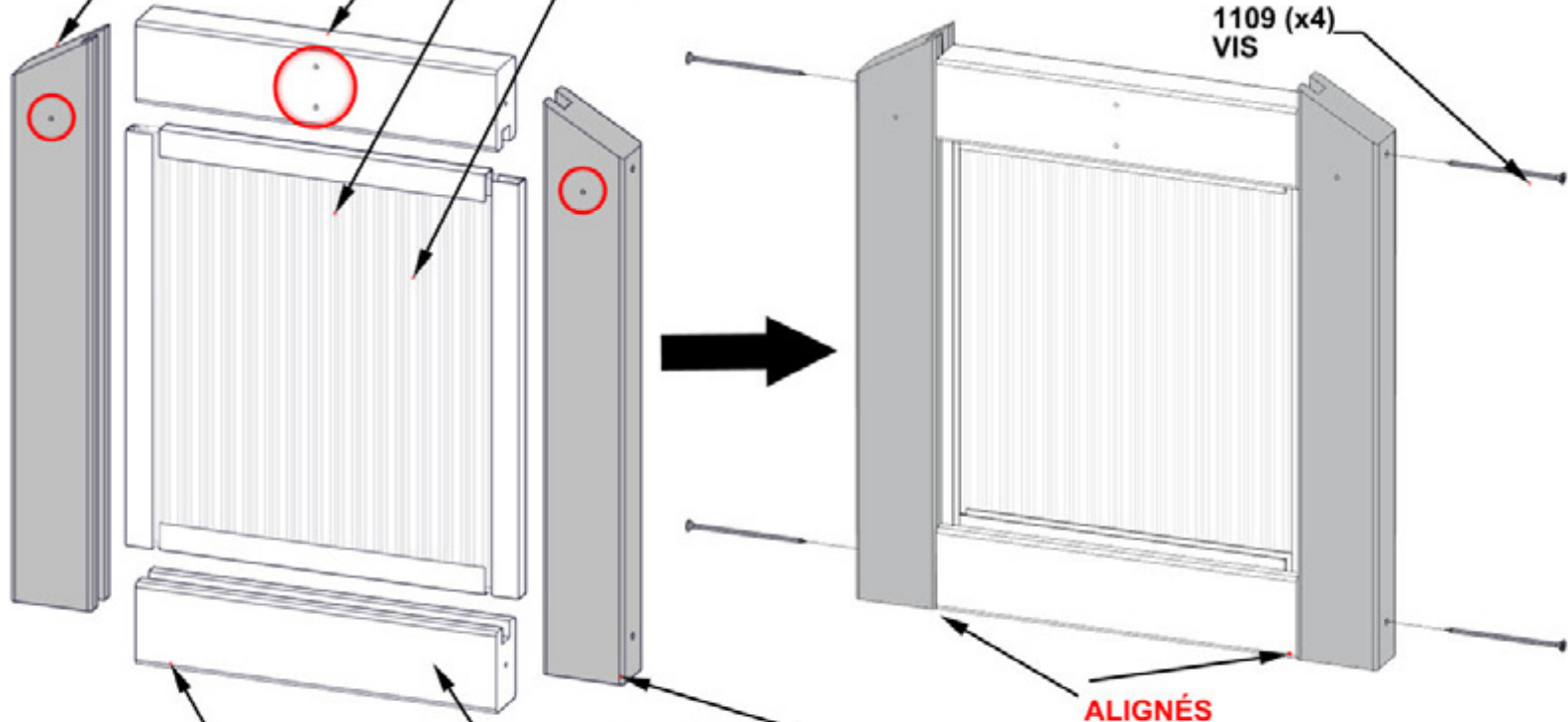
F07 (x1)  
ASSEMBLAGE DE FENÊTRE

**CÔTÉ EN FILM RÉSISTANT AUX UV**

**NOTEZ QUE L'ORIENTATION DES TROUS PILOTES SOIT CORRECTE SUR TOUS LES PLANCHES.**

ASSEMBLAGE DE FENÊTRE

1109 (x4)  
VIS



**ALIGNÉS**

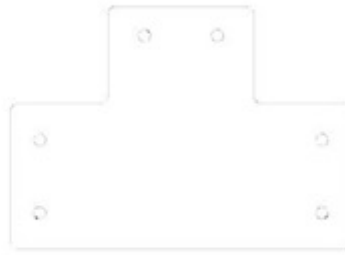
F06 (x1)  
ASSEMBLAGE DE FENÊTRE

F05 (x1)  
ASSEMBLAGE DE FENÊTRE

**IL N'Y A PAS DES TROUS PILOTES SUR CE CÔTÉ**

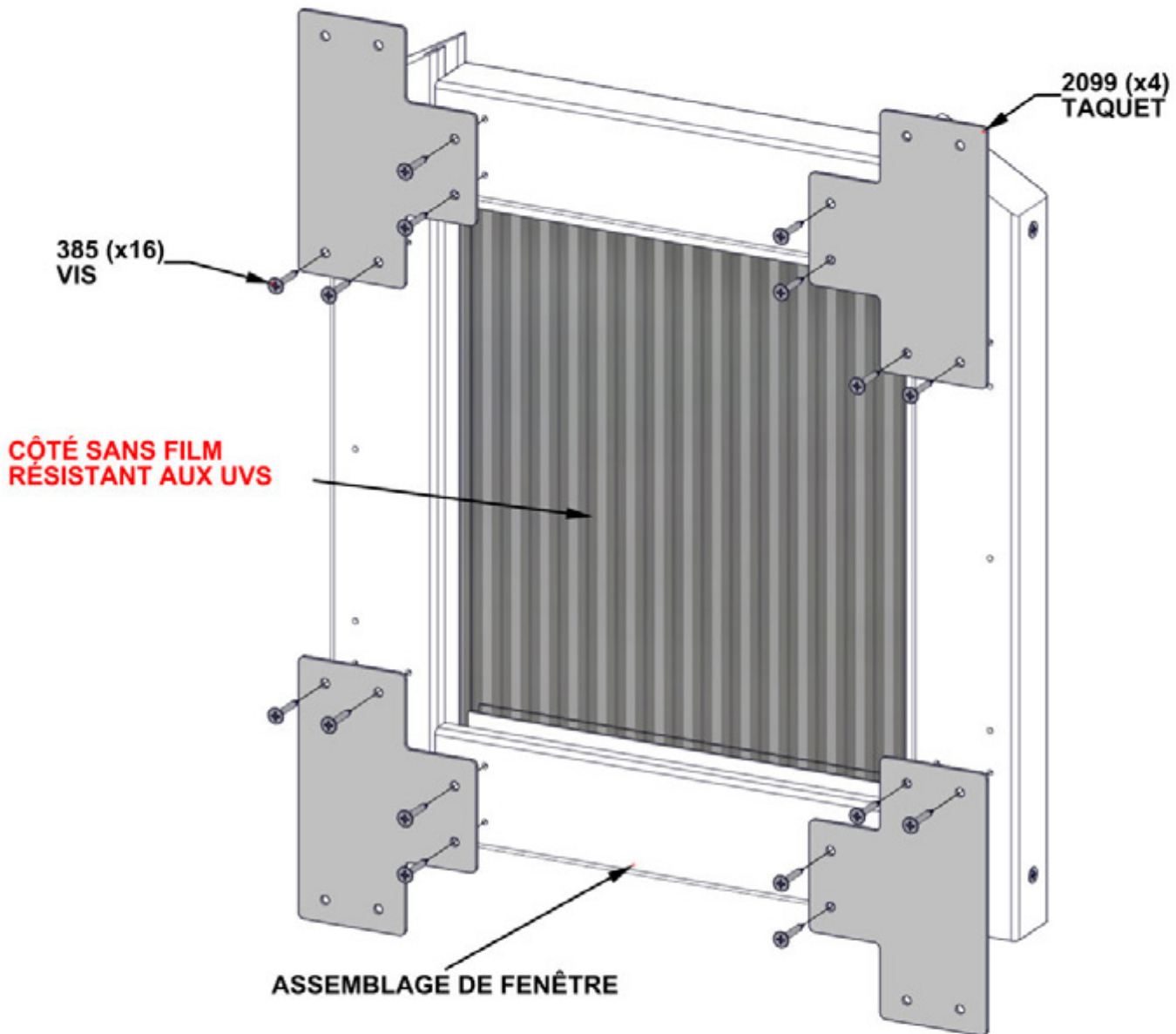
# ÉTAPE 74 - ASSEMBLAGE DE FENÊTRE

QTÉ	NUMERO DE PIÈCE	DESCRIPTION
16	H100385	VIS PFH 8x1 BLK



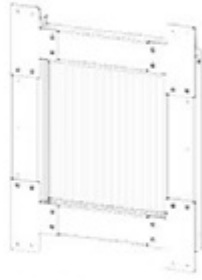
A4M02099 TAQUET  
(x4)

ATTACHEZ LES TAQUETS EN  
UTILISANT LES TROUS PILOTES  
DANS L'ASSEMBLAGE DE  
FENÊTRE.



# ÉTAPE 75 - ASSEMBLAGE DE PIGNON

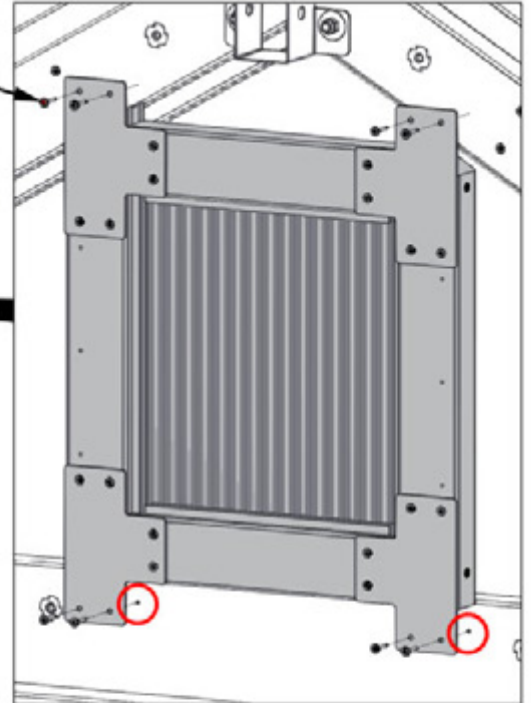
QTÉ	NUMERO DE PIÈCE	DESCRIPTION
8	H100385	VIS PFH 8x1 BLK



ASSEMBLAGE DE FENÊTRE DE L'ÉTAPE 74

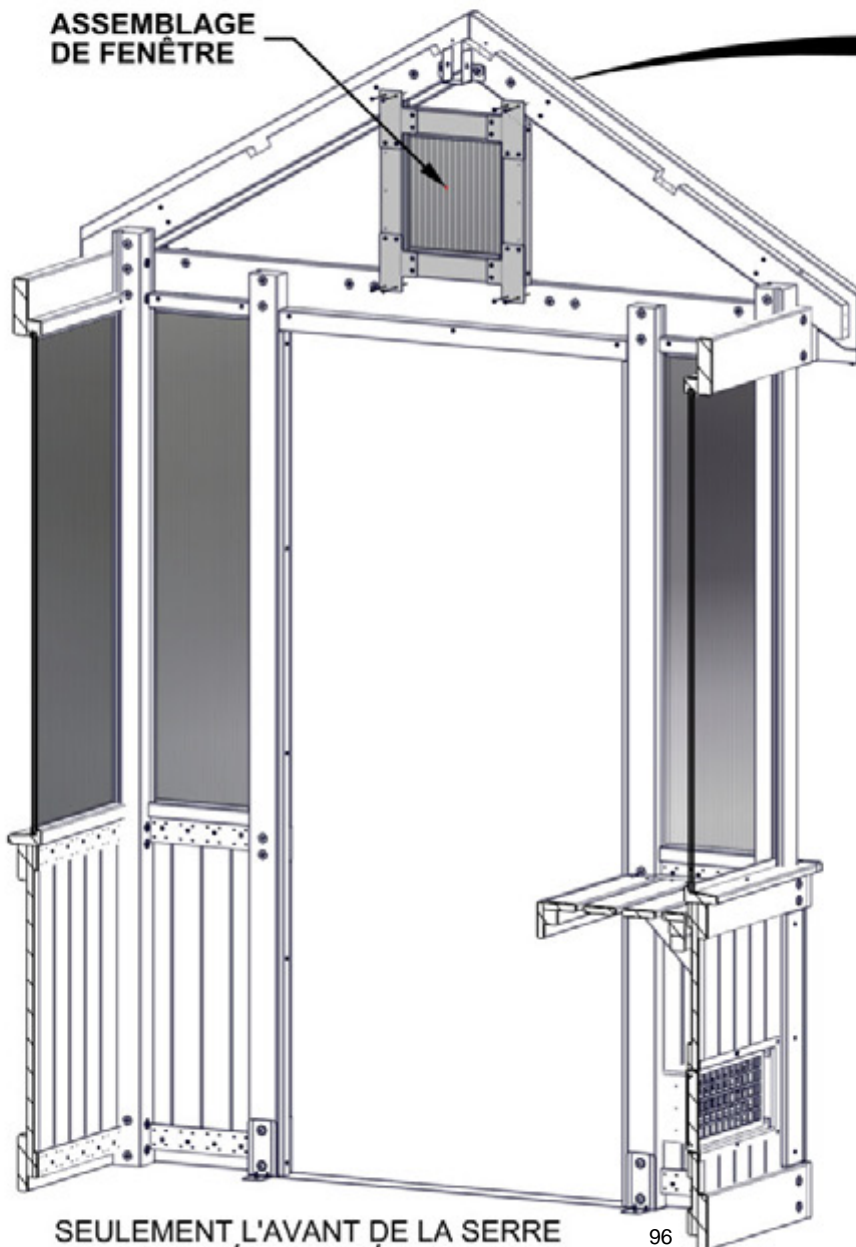
- ALIGNEZ LES TROUS PILOTES DANS LA BOUTISSE AVEC LES TROUS DE - TAQUET DE BASE
- UTILISEZ LES TAQUETS EN HAUT COMME UN NIVEAU POUR FORER DES TROUS PILOTES DANS LE PIGNON AVEC UNE MÈCHE DE 3MM
- NE FOREZ PAS COMPLÈTEMENT LA PLANCHE
- ATTACHEZ COMME MONTRÉ

385 (x8)  
VIS



**ATTACHEZ LA FENÊTRE EN  
UTILISANT LES TROUS PILOTES  
DANS LA BOUTISSE**

ASSEMBLAGE  
DE FENÊTRE

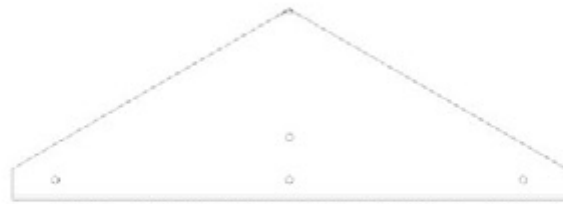


SEULEMENT L'AVANT DE LA SERRE  
EST MONTRÉ POUR DÉTAILLE



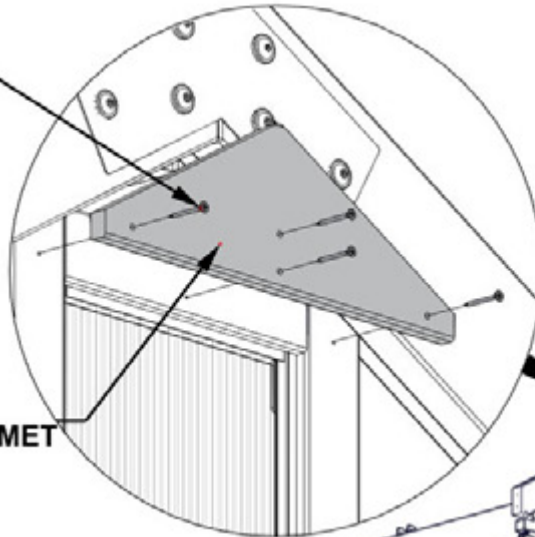
# ÉTAPE 76 - ASSEMBLAGE DE PIGNON

QTÉ	NUMERO DE PIÈCE	DESCRIPTION
4	H100200	VIS PFH 8x1 1/2 BLK



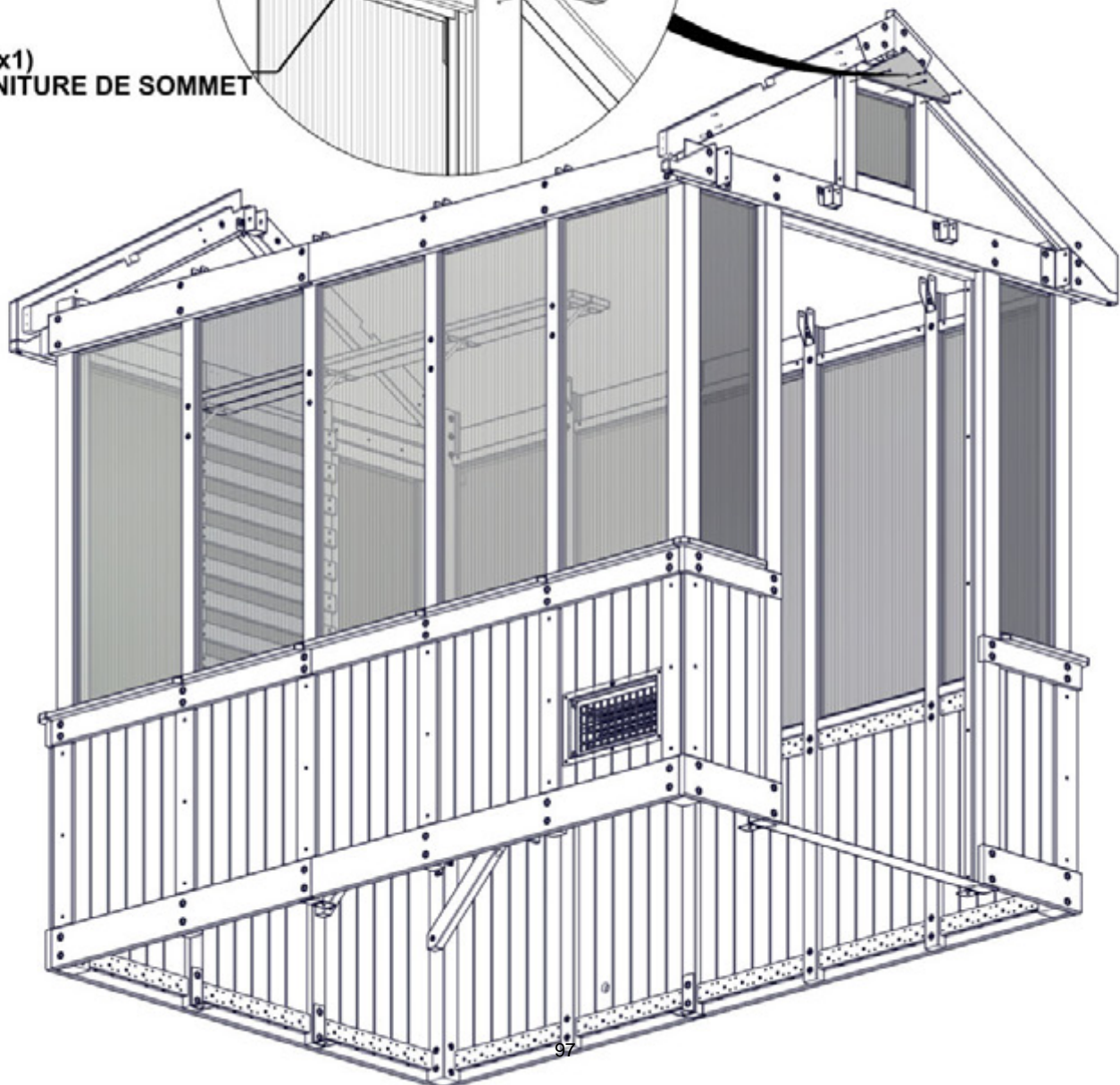
K01 GARNITURE DE SOMMET - W4L19700  
(x1) 5/8"x5 1/4"x15 1/4" (16x134x388)

200 (x4)  
VIS

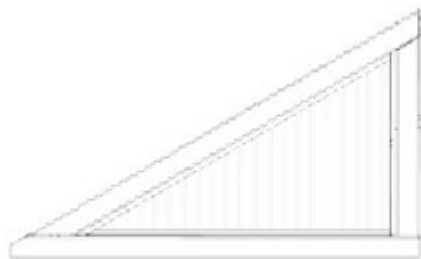


ALIGNEZ LES TROUS PILOTES  
ET ATTACHER COMME MONTRÉ

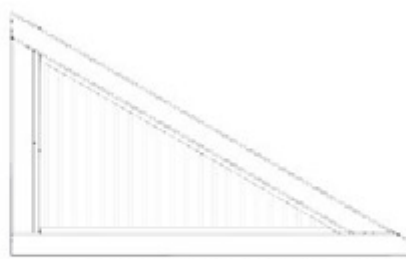
K01 (x1)  
GARNITURE DE SOMMET



# ÉTAPE 77 - ASSEMBLAGE DE PIGNON

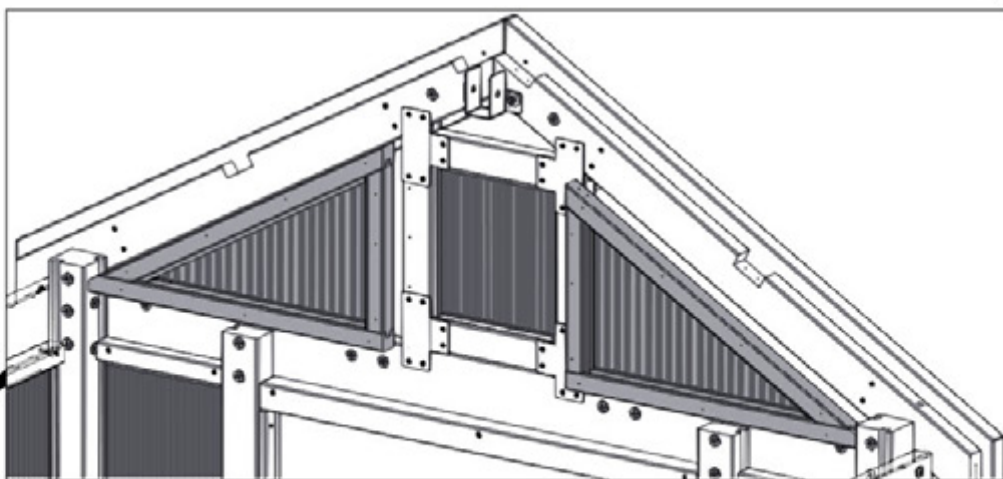


WA01 - ASSEMBLAGE DE FENÊTRE- W2A04189  
(x1) 1 7/16"x15 11/16"x24 3/4" (36x398x629)



WA02 - ASSEMBLAGE DE FENÊTRE - W2A04190  
(x1) 1 7/16"x15 11/16"x24 3/4" (36x398x629)

GLISSEZ LES FENÊTRES  
DANS LES OUVERTURES  
JUSQU'ILS FONT CONTACT  
AVEC LES PIGNONS.

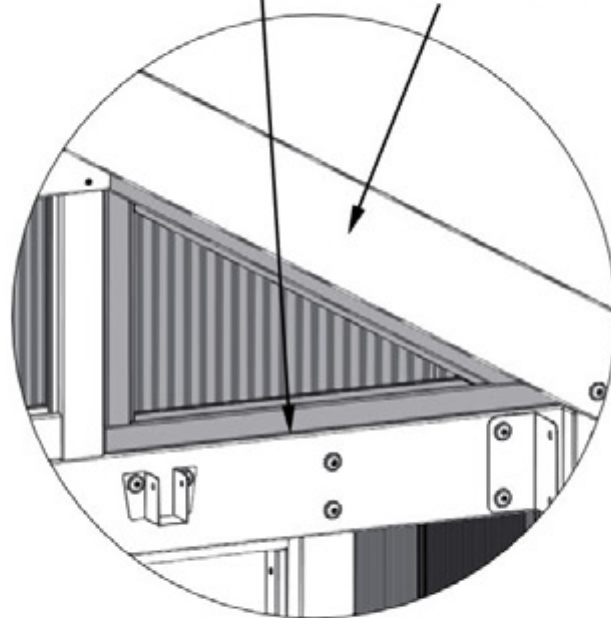


WA02 (x1)  
- ASSEMBLAGE DE FENÊTRE

WA01 (x1)  
ASSEMBLAGE DE FENÊTRE

LES FENÊTRES SERONT ALIGNÉES  
AVEC L'AVANT DE LA SERRE

PLANCHE DE PIGNON



VUE EXTÉRIEURE

SEULEMENT L'AVANT DE LA  
SERRE EST MONTRÉ POUR  
DÉTAILLE

# ÉTAPE 78 - ASSEMBLAGE DE PIGNON

QTÉ	NUMERO DE PIÈCE	DESCRIPTION
40	H100382	VIS PFH 8x1 3/4 BLK



N01 GARNITURE DE FENÊTRE - W4L19697  
(x2) 5/8"x2 3/8"x31 5/16" (16x60x796)



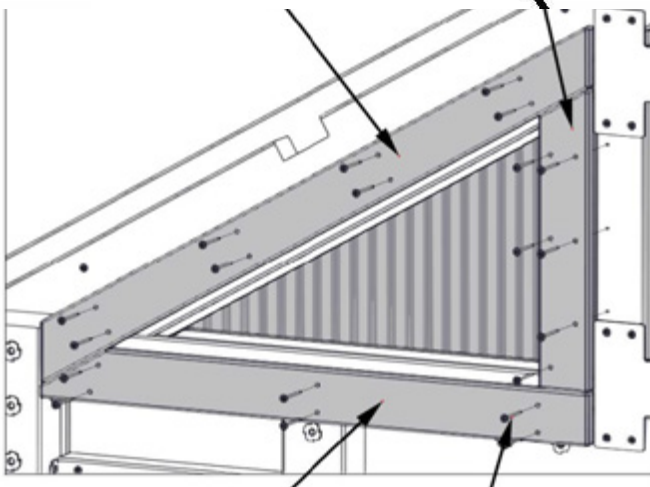
N02 GARNITURE DE FENÊTRE - W4L19698  
(x2) 5/8"x2 3/8"x13 3/16" (16x60x335)



N03 GARNITURE DE FENÊTRE - W4L19699  
(x2) 5/8"x2 3/8"x26" (16x60x660)

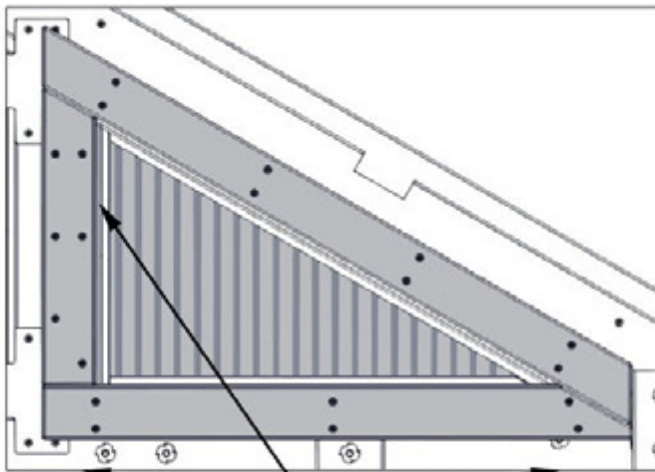
N02 (x2)  
GARNITURE DE FENÊTRE

N01 (x2)  
GARNITURE DE FENÊTRE



N03 (x2)  
GARNITURE DE FENÊTRE

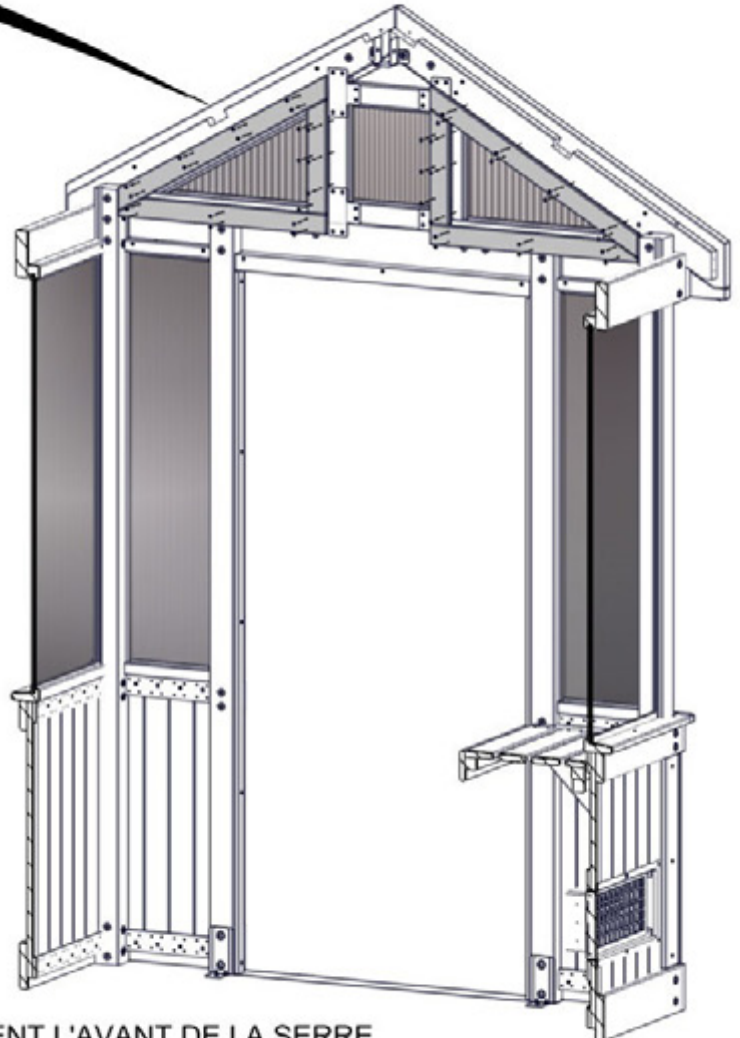
382 (x40)  
VIS



**ALIGNÉS**

**- DEUX ADULTES EXIGÉES POUR CETTE ÉTAPE: UNE POUR TENIR LA FENÊTRE EN PLACE ET UNE POUR ATTACHER LA GARNITURE**

- INSTALLEZ LES PLANCHES N02 TOUT D'ABORD EN ALIGNANT À TRAVERSE LES TROUS DANS LA PLANCHE AVEC LES TROUS PILOTES DANS LA FENÊTRE ET LA CHARPENTE DE FENÊTRE
- LES PLANCHES QUI RESTENT SE POSE CONTRE N02 ET SONT ALIGNÉES SUR L'EXTÉRIEURE COMME MONTRE
- ALIGNÉZ LES TROUS SUR LES PLANCHES N01 ET N03 AVEC LES TROUS PILOTES COMME NIVEAU POUR FORER LES TROUS PILOTES
- ATTACHEZ AVEC LA QUINCAILLERIE QUI RESTE



SEULEMENT L'AVANT DE LA SERRE EST MONTRE POUR DÉTAILLE

# ÉTAPE 79 - ASSEMBLAGE DE SUPPORT DE BOUCHE

QTÉ	NUMERO DE PIÈCE	DESCRIPTION
6	H101109	VIS PFH 8x3-1/2 BLK

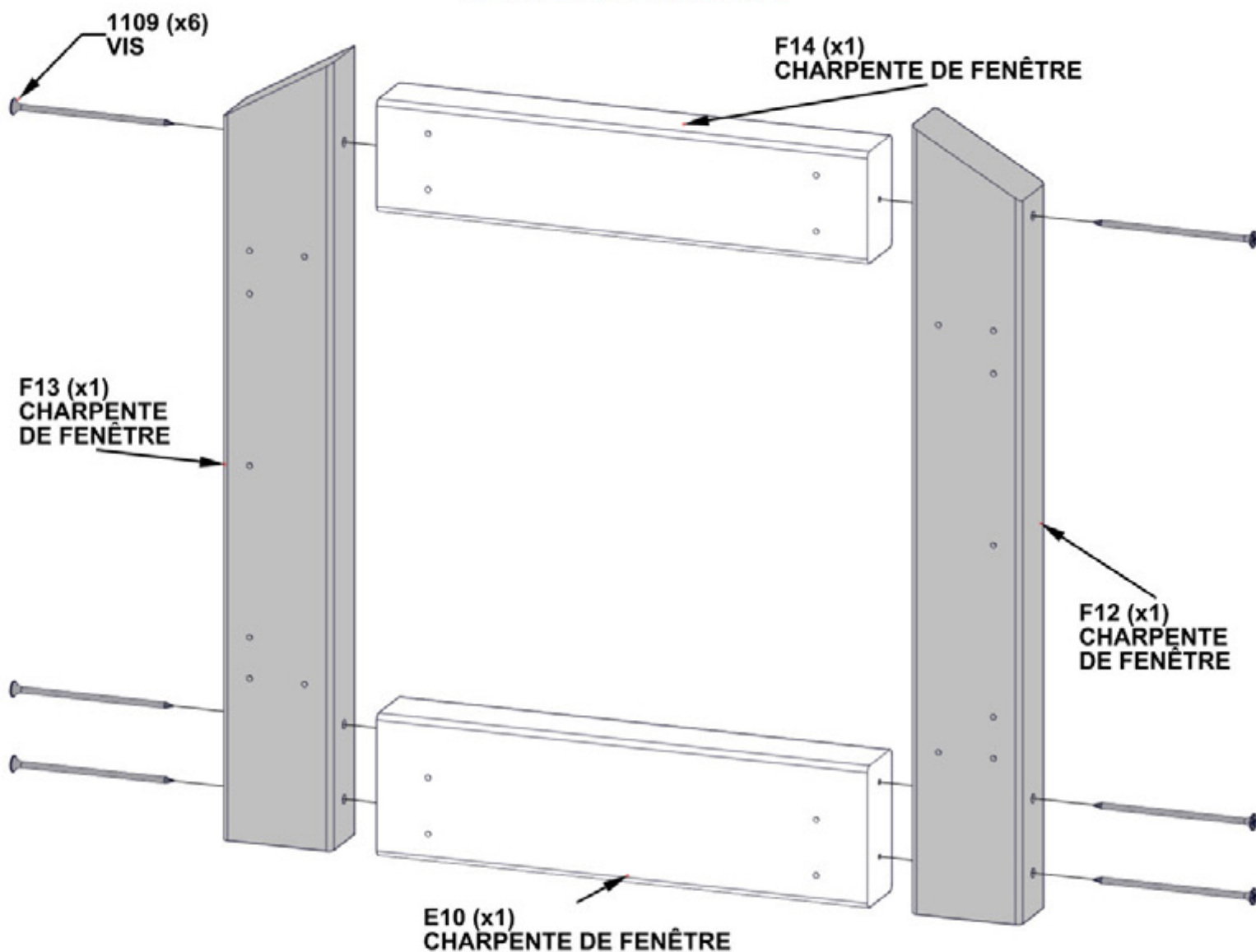
F14 CHARPENTE DE FENÊTRE - W4L19738  
(x1) 1 7/16"x2 3/8"x10 9/16" (36x60x268)

E10 CHARPENTE DE FENÊTRE - W4L19735  
(x1) 1 7/16"x3"x10 9/16" (36x76x268)

F12 CHARPENTE DE FENÊTRE - W4L19733  
(x1) 1 7/16"x2 3/8"x16 5/8" (36x60x422)

F13 CHARPENTE DE FENÊTRE - W4L19734  
(x1) 1 7/16"x2 3/8"x16 5/8" (36x60x422)

**NOTEZ QUE L'ORIENTATION DES TROUS PILOTES SOIT CORRECTE SUR TOUS LES PLANCHES.**



**VEUILLEZ ASSURER QUE L'ASSEMBLAGE SOIT ÉQUERRÉ AVANT DE CONTINUER**

# ÉTAPE 80 - ASSEMBLAGE DE SUPPORT DE BOUCHE

QTÉ	NUMERO DE PIÈCE	DESCRIPTION
16	H100385	VIS PFH 8x1 BLK



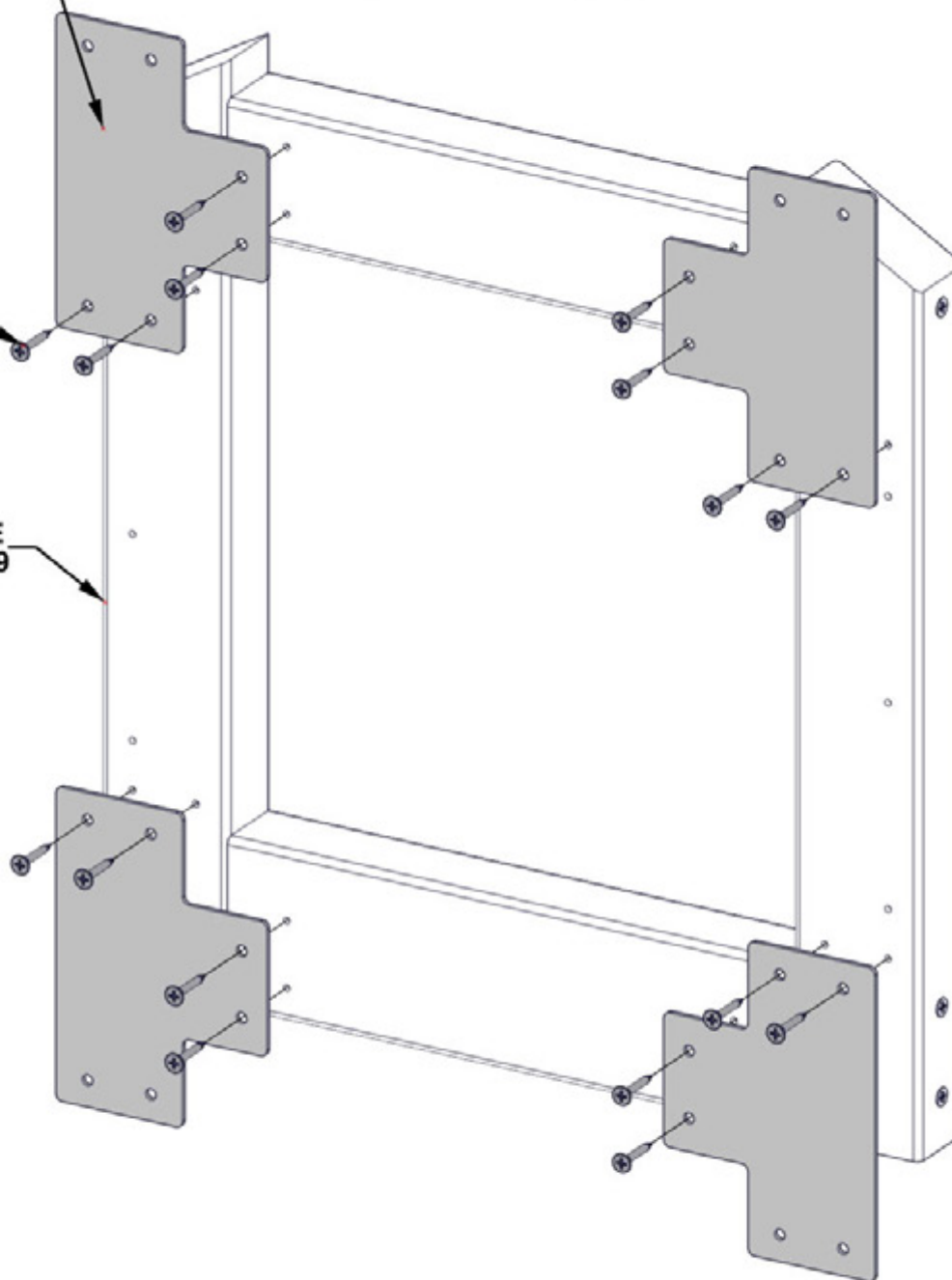
A4M02099 TAQUETS EN T  
(x4)

UTILISEZ LES TROUS PILOTES DANS  
LE SUPPORT DE BOUCHE POUR  
ATTACHER LES TAQUETS EN T

2099 (x4)  
TAQUETS EN T

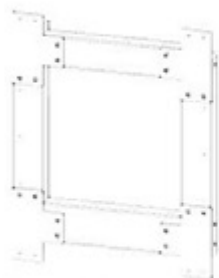
385 (x16)  
VIS

ASSEMBLAGE  
DE L'ÉTAPE 79



# ÉTAPE 81 - ASSEMBLAGE DE PIGNON

QTÉ	NUMERO DE PIÈCE	DESCRIPTION
4	H100380	VIS PFH 8x1 1/8 BLK
8	H100385	VIS PFH 8x1 BLK



ASSEMBLAGE DE  
BOUCHE DE L'ÉTAPE 80

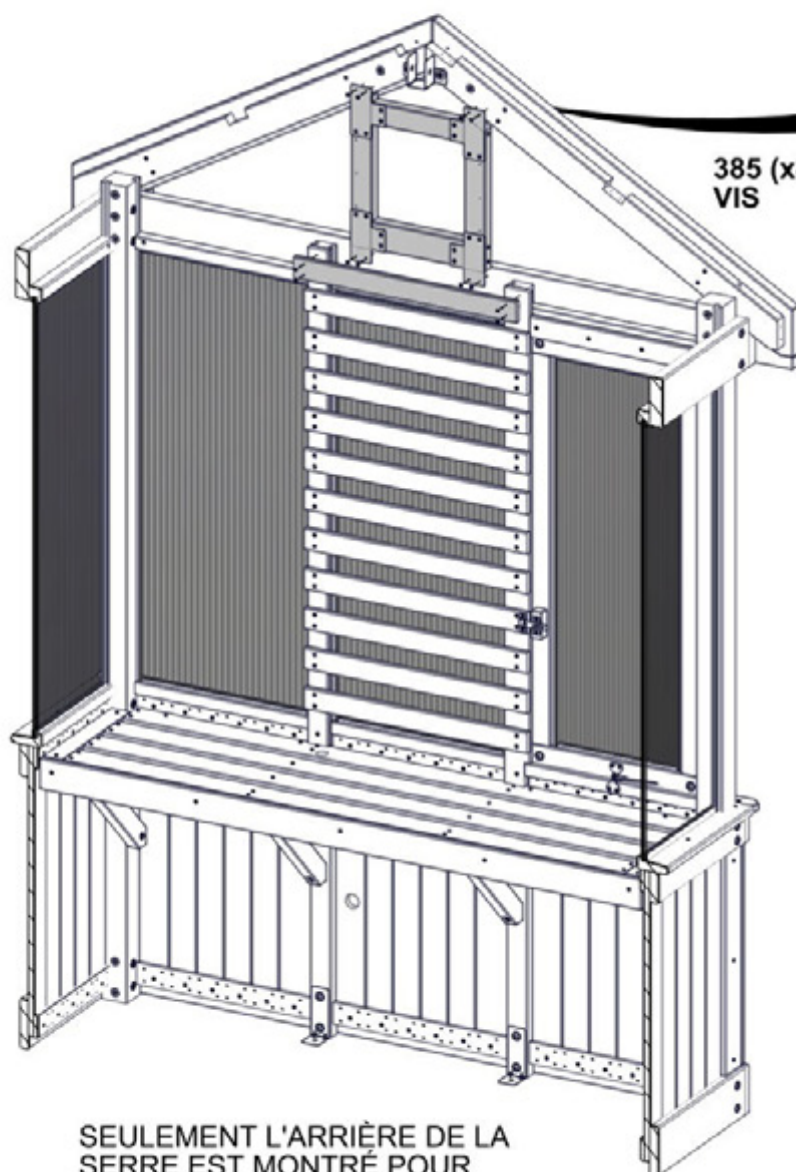


N06 LATTE - W4L19731  
(x1) 5/8"x2 3/8"x25 3/8" (16x60x645)

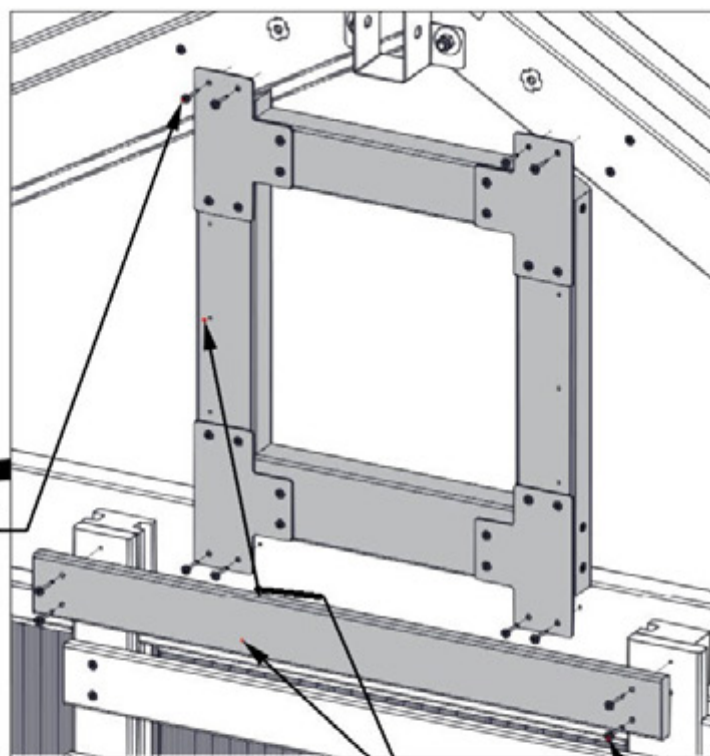
## 1. INSTALLEZ LE SUPPORT DE BOUCHE TOUT D'ABORD

- ALIGNEZ LES TROUS PILOTES DANS LA BOUTISSE AVEC LES TROUS DE TAQUET EN BAS
- UTILISEZ LES TAQUETS DE HAUT COMME NIVEAU AFIN DE FORER LES TROUS PILOTES DANS LE PIGNON EN UTILISANT UNE MÈCHE DE 3MM-
- ATTACHEZ COMME MONTRÉ

## 2. ATTACHEZ LA LATTE N06 COMME MONTRÉ



385 (x8)  
VIS



SUPPORT DE  
BOUCHE

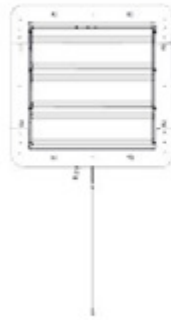
N06  
LATTE

380 (x4)  
VIS

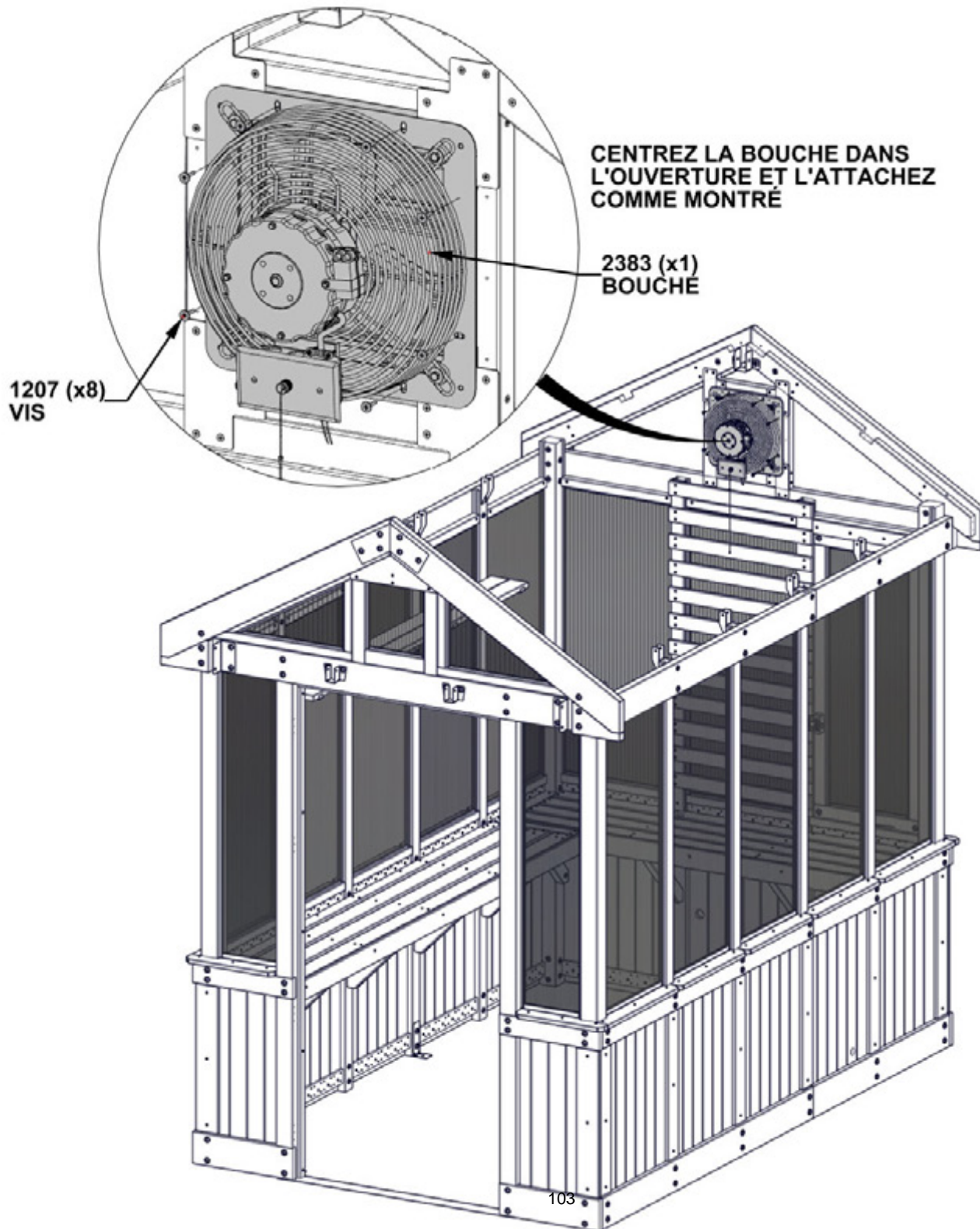
SEULEMENT L'ARRIÈRE DE LA  
SERRE EST MONTRÉ POUR  
DÉTAILLE

# ÉTAPE 82 - ASSEMBLAGE DE BOUCHE

QTÉ	NUMERO DE PIÈCE	DESCRIPTION
8	H101207	VIS PWH 8x15x7/8 BLK



A4M02383 BOUCHE  
(x1)

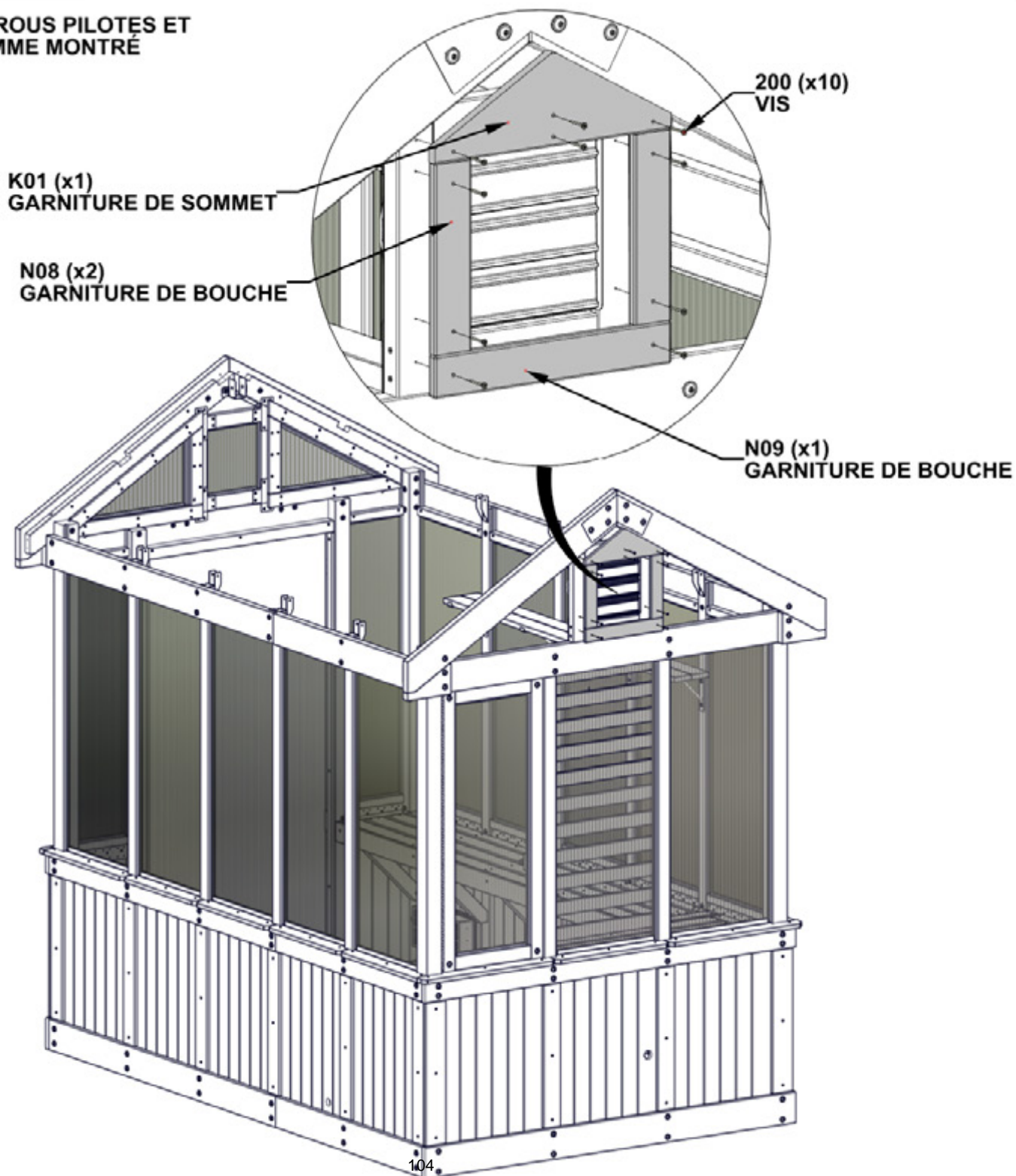


# ÉTAPE 83 - ASSEMBLAGE DE PIGNON

QTÉ	NUMERO DE PIÈCE	DESCRIPTION
10	H100200	VIS PFH 8x1 1/2 BLK

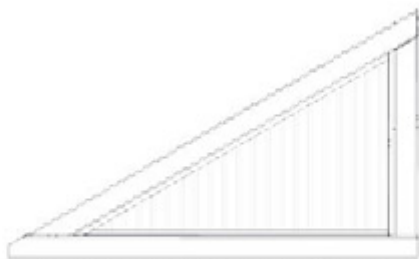


ALIGNEZ LES TROUS PILOTÉS ET ATTACHER COMME MONTRE





# ÉTAPE 84 - ASSEMBLAGE DE PIGNON

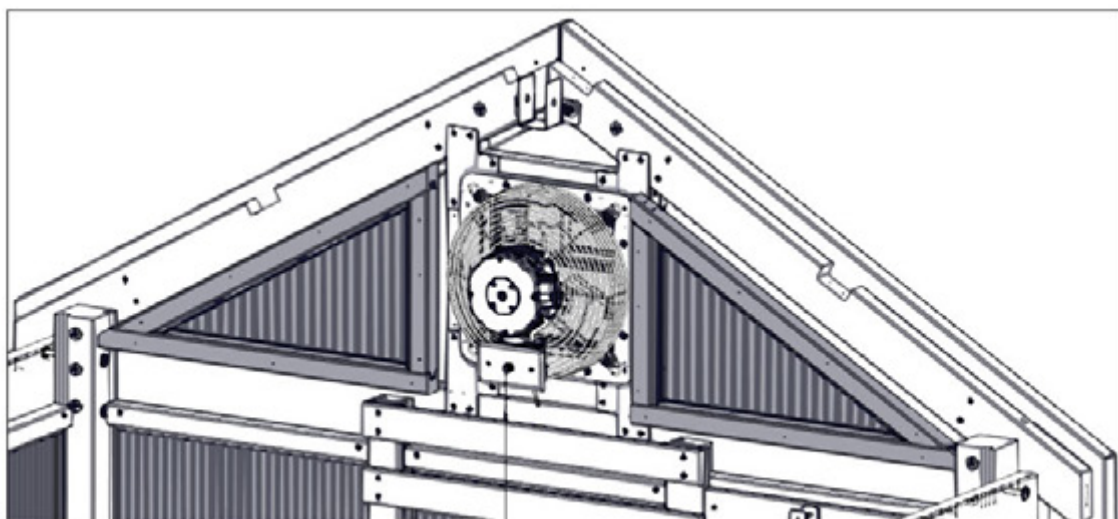


WA01 ASSEMBLAGE DE FENÊTRE - W2A04189  
(x1) 1 7/16"x15 11/16"x24 3/4" (36x398x629)



WA02 ASSEMBLAGE DE FENÊTRE - W2A04190  
(x1) 1 7/16"x15 11/16"x24 3/4" (36x398x629)

GLISSER LES FENÊTRES  
DANS LES OUVERTURES  
JUSQU'ILS TOUCHE LES  
PIGNONS

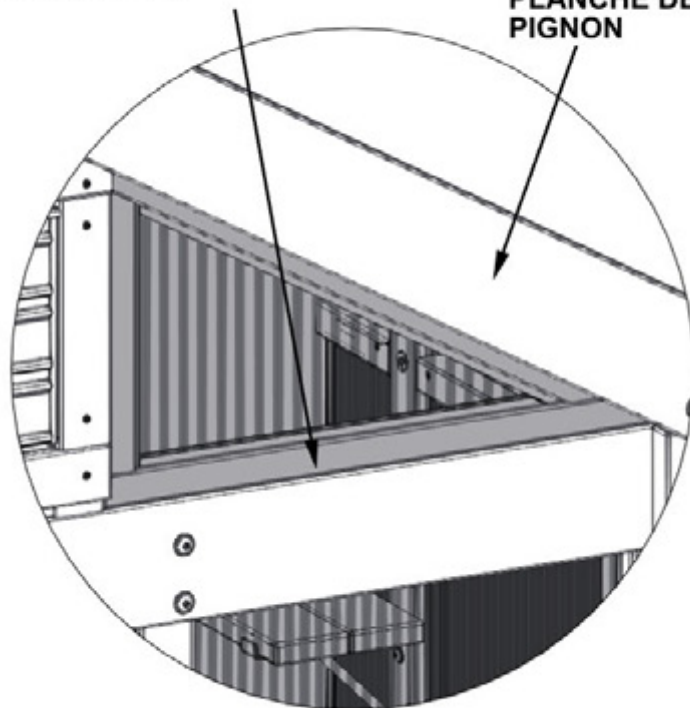


WA02 (x1)  
ASSEMBLAGE DE FENÊTRE

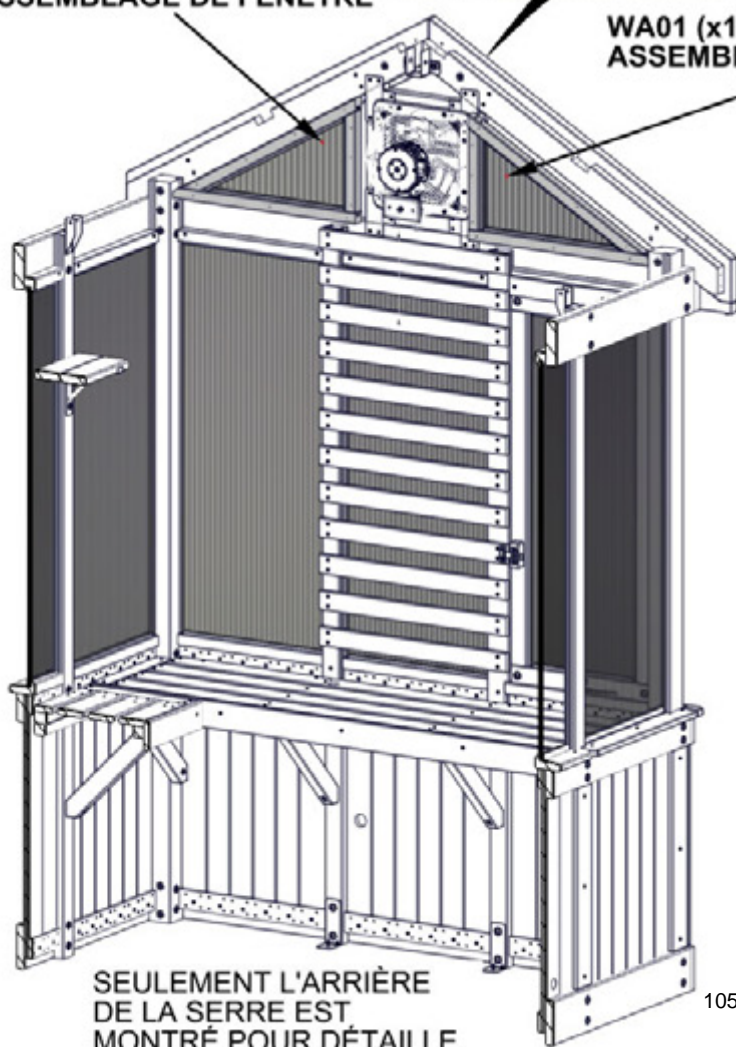
WA01 (x1)  
ASSEMBLAGE DE FENÊTRE

LES FENÊTRES SERONT  
ALIGNÉES AVEC L'ARRIÈRE  
DE LA SERRE

PLANCHE DE  
PIGNON



VUE EXTÉRIEURE



SEULEMENT L'ARRIÈRE  
DE LA SERRE EST  
MONTRÉ POUR DÉTAILLE

# ÉTAPE 85 - ASSEMBLAGE DE PIGNON

QTÉ	NUMERO DE PIÈCE	DESCRIPTION
40	H100382	VIS PFH 8x1 3/4 BLK



N01 GARNITURE DE FENÊTRE - W4L19697  
(x2) 5/8"x2 3/8"x31 5/16" (16x60x796)



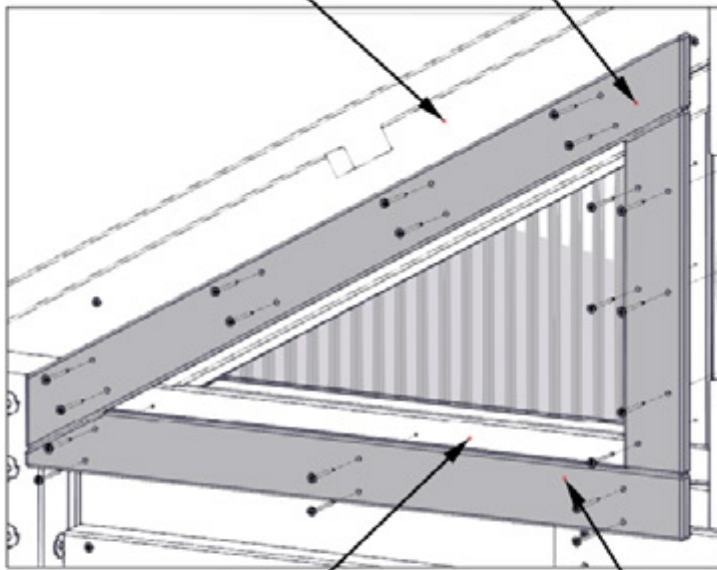
N02 GARNITURE DE FENÊTRE - W4L19698  
(x2) 5/8"x2 3/8"x13 3/16" (16x60x335)



N03 GARNITURE DE FENÊTRE - W4L19699  
(x2) 5/8"x2 3/8"x26" (16x60x660)

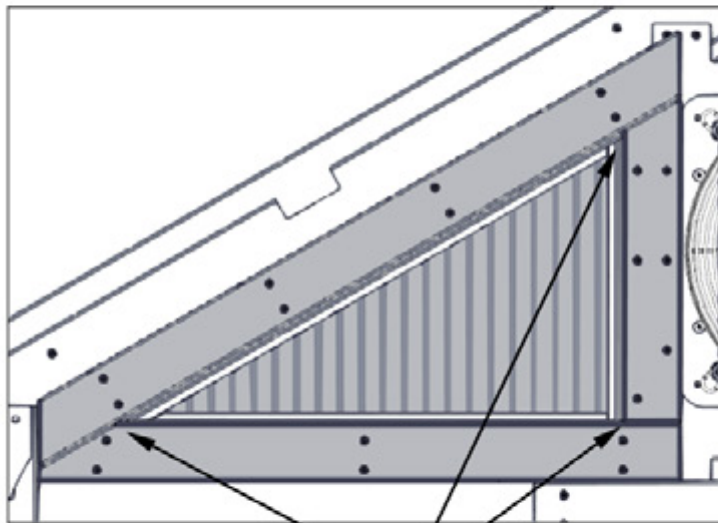
N01 (x2)  
GARNITURE DE FENÊTRE

N02 (x2)  
GARNITURE DE FENÊTRE



N03 (x2)  
GARNITURE DE FENÊTRE

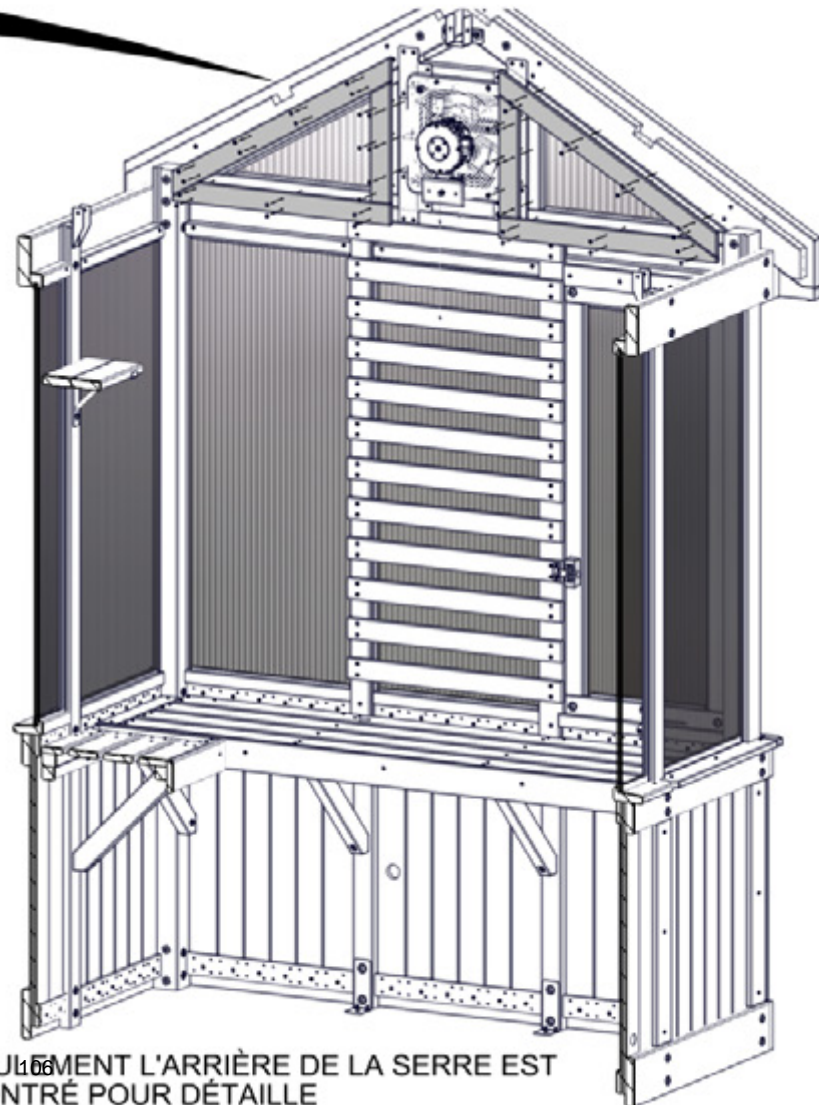
382 (x40)  
VIS



**ALIGNÉS**

**DEUX ADULTES EXIGÉES POUR CETTE ÉTAPE: UNE POUR TENIR LA FENÊTRE EN PLACE ET UNE POUR ATTACHER LA GARNITURE**

- INSTALLEZ LES PLANCHES N02 TOUT D'ABORD EN ALIGNANT À TRAVERSE LES TROUS DANS LA PLANCHE AVEC LES TROUS PILOTES DANS LA FENÊTRE ET LA CHARPENTE DE FENÊTRE
- LES PLANCHES QUI RESTENT SE POSE CONTRE N02 ET SONT ALIGNÉES SUR L'EXTÉRIEURE COMME MONTRÉ
- ALIGNEZ LES TROUS SUR LES PLANCHES N01 ET N03 AVEC LES TROUS PILOTES COMME NIVEAU POUR FORER LES TROUS PILOTES
- ATTACHEZ AVEC LA QUINCAILLERIE QUI RESTE



SEULEMENT L'ARRIÈRE DE LA SERRE EST MONTRÉ POUR DÉTAILLE

# ÉTAPE 86 - ASSEMBLAGE DE TOIT

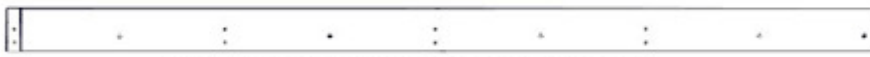
QTÉ	NUMERO DE PIÈCE	DESCRIPTION
8	H100391	VIS PFH 8x2 BLK



E12 CHEVRON - W4L19745  
(x2) 1 7/16"x3 3/8"x46 5/16" (36x86x1176)



E13 CHEVRON - W4L19801  
(x2) 1 7/16"x3 3/8"x46 5/16" (36x86x1176)

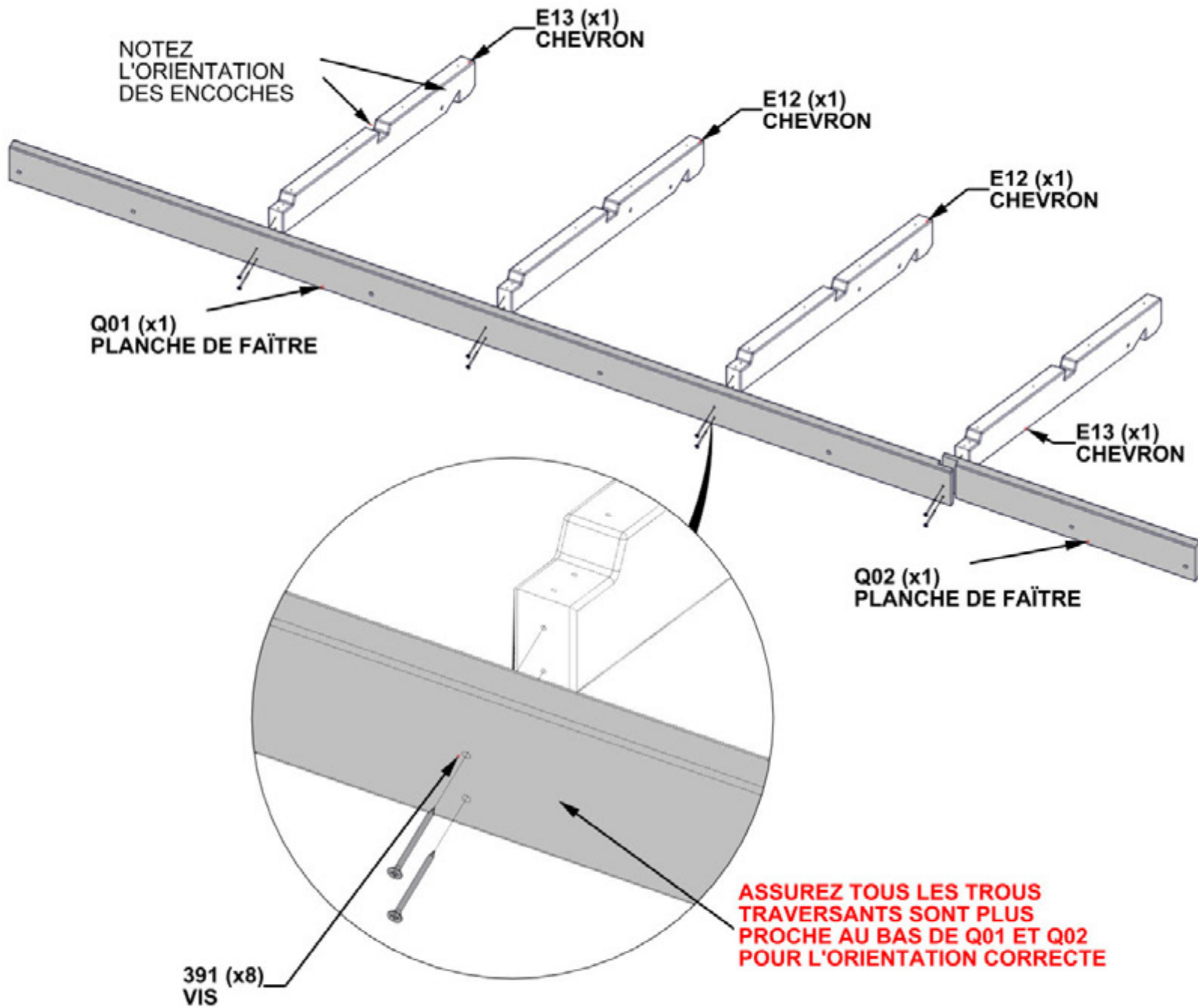


Q01 PLANCHE DE FAÏTRE - W4L19743  
(x1) 15/16"x4 7/16"x87 13/16" (24x112x2230)



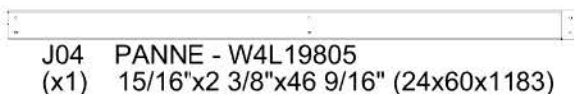
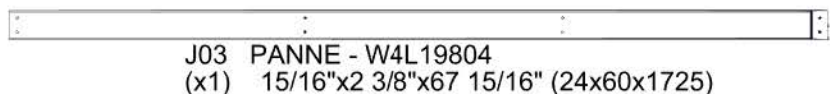
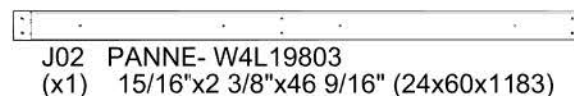
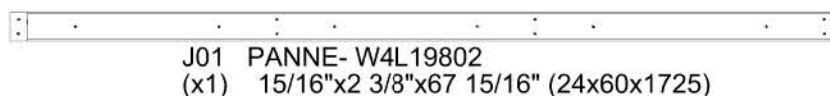
Q02 PLANCHE DE FAÏTRE - W4L19744  
(x1) 15/16"x4 7/16"x23 3/4" (24x112x604)

**ATTENTION!**  
NOTEZ QUE TOUS LES DIRECTIONS DES ENCOCHES ET LES  
EMPLACEMENTS DES PLANCHES POUR L'ASSEMBLAGE CORRECT



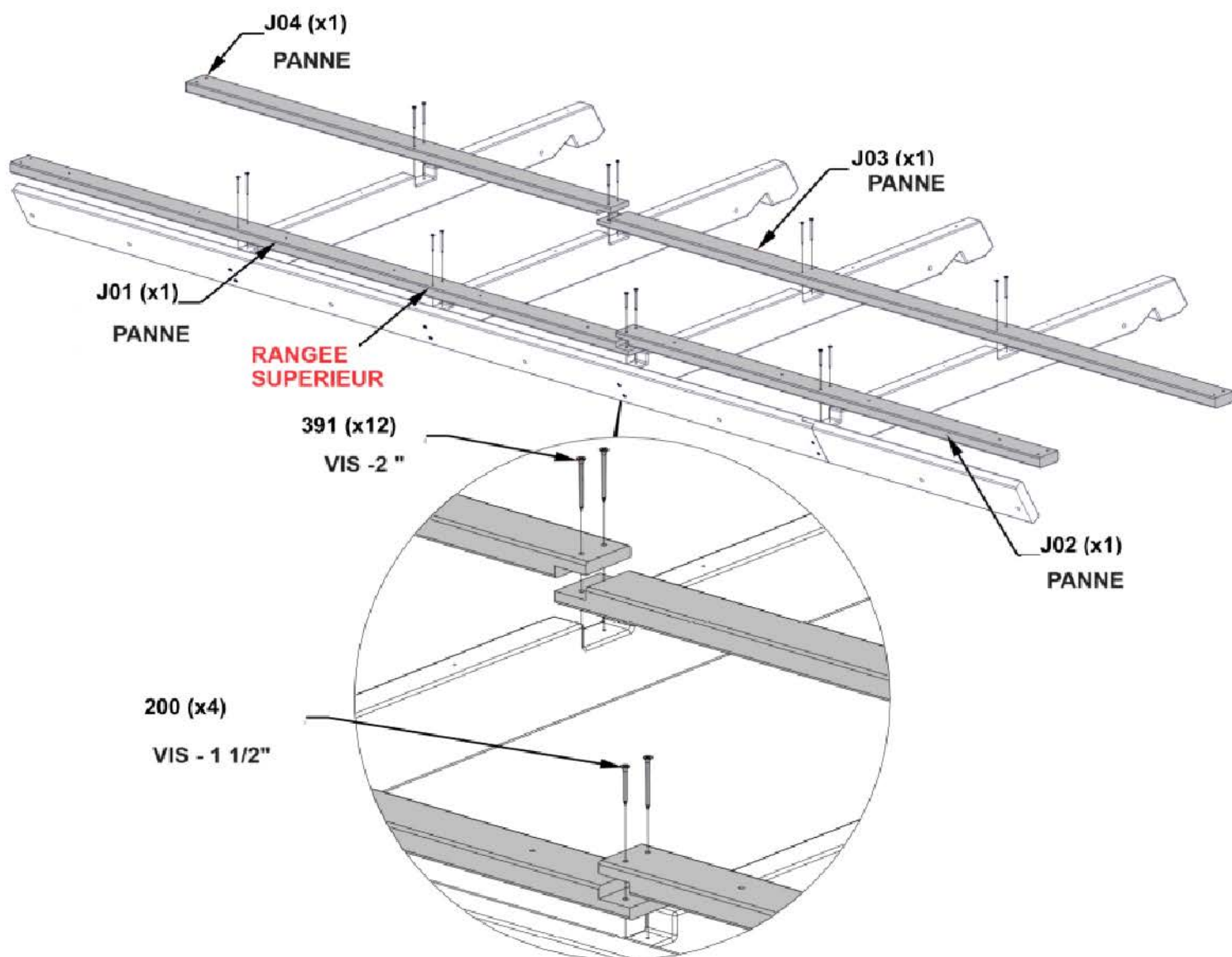
# ÉTAPE 87 - ASSEMBLAGE DE TOIT

QTÉ	NUMERO DE PIÈCE	DESCRIPTION
4	H100200	VIS PFH 8x1 1/2 BLK
12	H100391	VIS PFH 8x2 BLK



- ATTACHEZ LES PANNES EN UTILISANT LES TROUS PILOTES DANS LES CHEVRONS

- UTILISEZ LES VIS PLUS COURTES SUR LA RANGÉE SUPÉRIEURE

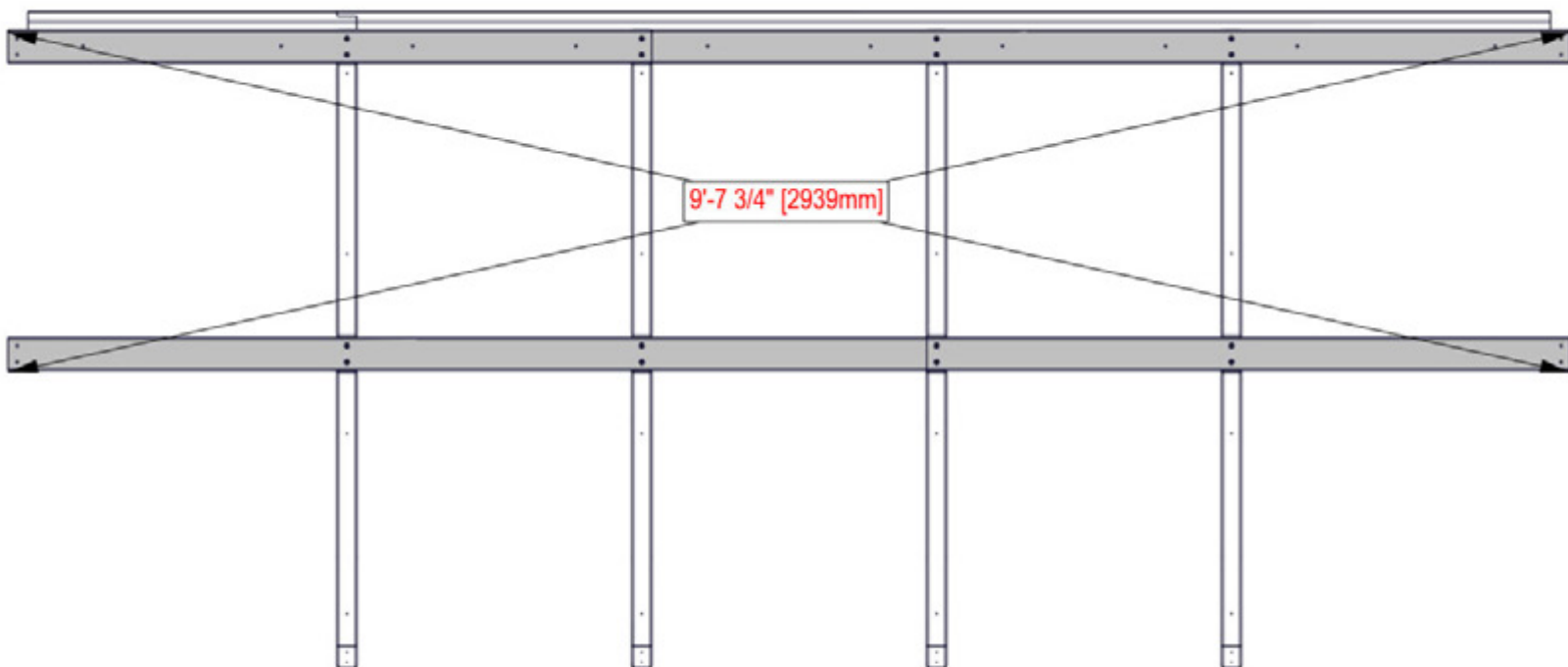


## ÉTAPE 88 - ASSEMBLAGE DE TOIT

### ATTENTION!

#### AVANT DE CONTINUER:

- VEUILLEZ ASSURER QUE L'ASSEMBLAGE SOIT ÉQUERRÉ
- LES DIMENSIONS EN BAS SONT ABSOLUMENT CRITIQUES POUR L'ASSEMBLAGE DE TOIT FINAL
- LES MESURES DEVRONT ÊTRE TENUES À 6MM TOLÉRANCE
- LES MESURES HORS LA TOLÉRANCE RÉSULTERA EN L'INCAPACITÉ D'ASSEMBLER LE TOIT



DESSERREZ LA QUINCAILLERIE SI IL Y A BESOIN POUR ÉQUERRER.

# ÉTAPE 89 - ASSEMBLAGE DE TOIT

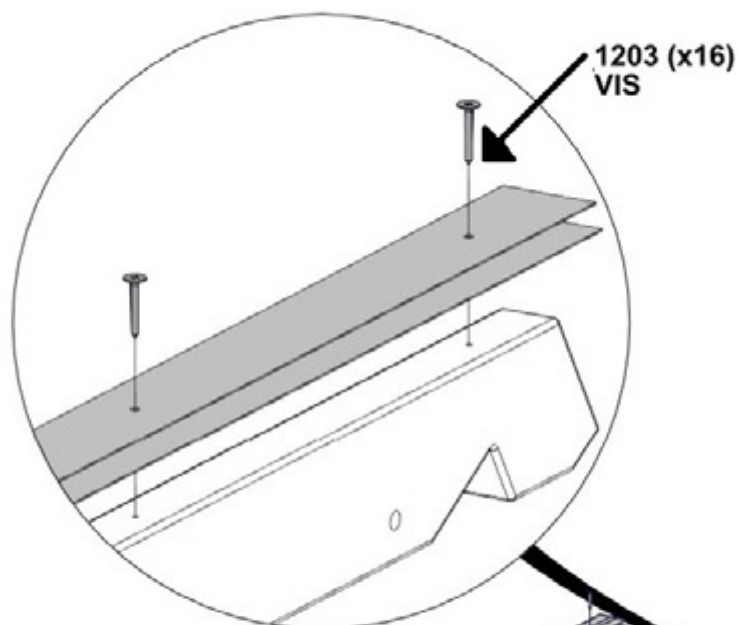
QTÉ	NUMERO DE PIÈCE	DESCRIPTION
16	H101203	VIS PWH 8x15x1 1/4 BLK



A6P00929  
(x4) JOINTURE DE FAÎTAGE

-ALIGNER LES TROUS DANS LES JOINTURES DE FEUILLES POLY AVEC LES TROUS DANS LES CHEVRONS  
**-ATTENTION DE NE LES SERREZ PAS TROP FORT**

-METTRE CET ASSEMBLAGE A COTE

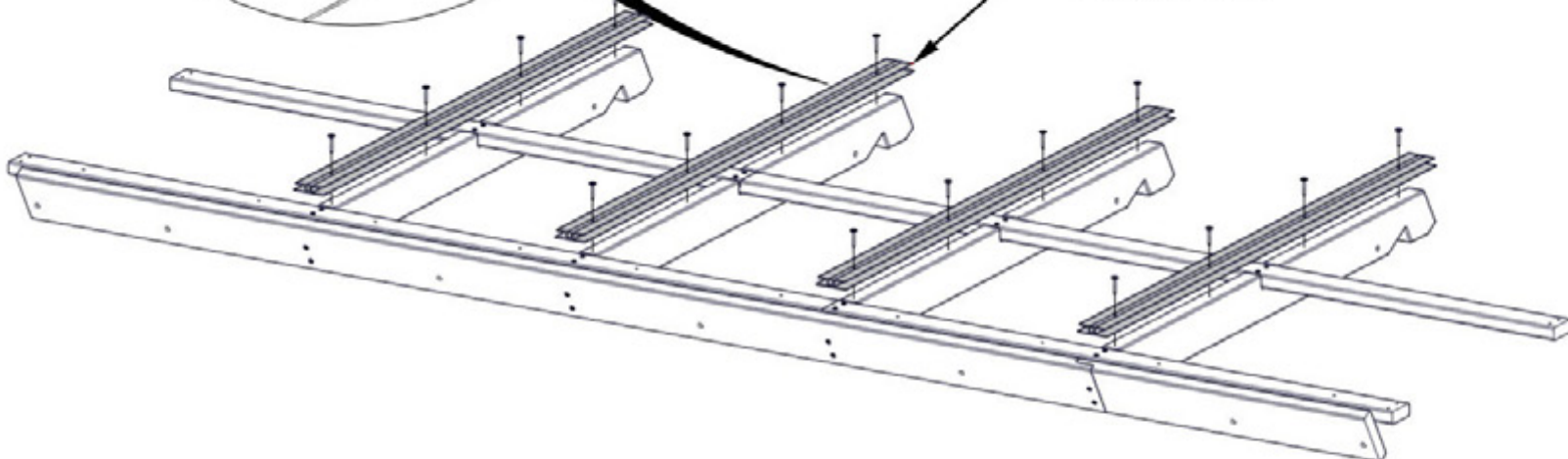


**ASSUREZ QUE LE CÔTÉ  
ÉTROIT DE LA JOINTURE POLY  
FACE VERS LE HAUT**



VUE DE BOUT DE LA JOINTURE DE  
FEUILLE POLY

0929 (x4)  
JOINTURE DE  
FEUILLE POLY



**RÉPÉTEZ LES ÉTAPES 86 - 89 POUR LE  
2ÈME ASSEMBLAGE DE TOIT**

## ÉTAPE 90 - ASSEMBLAGE DE TOIT



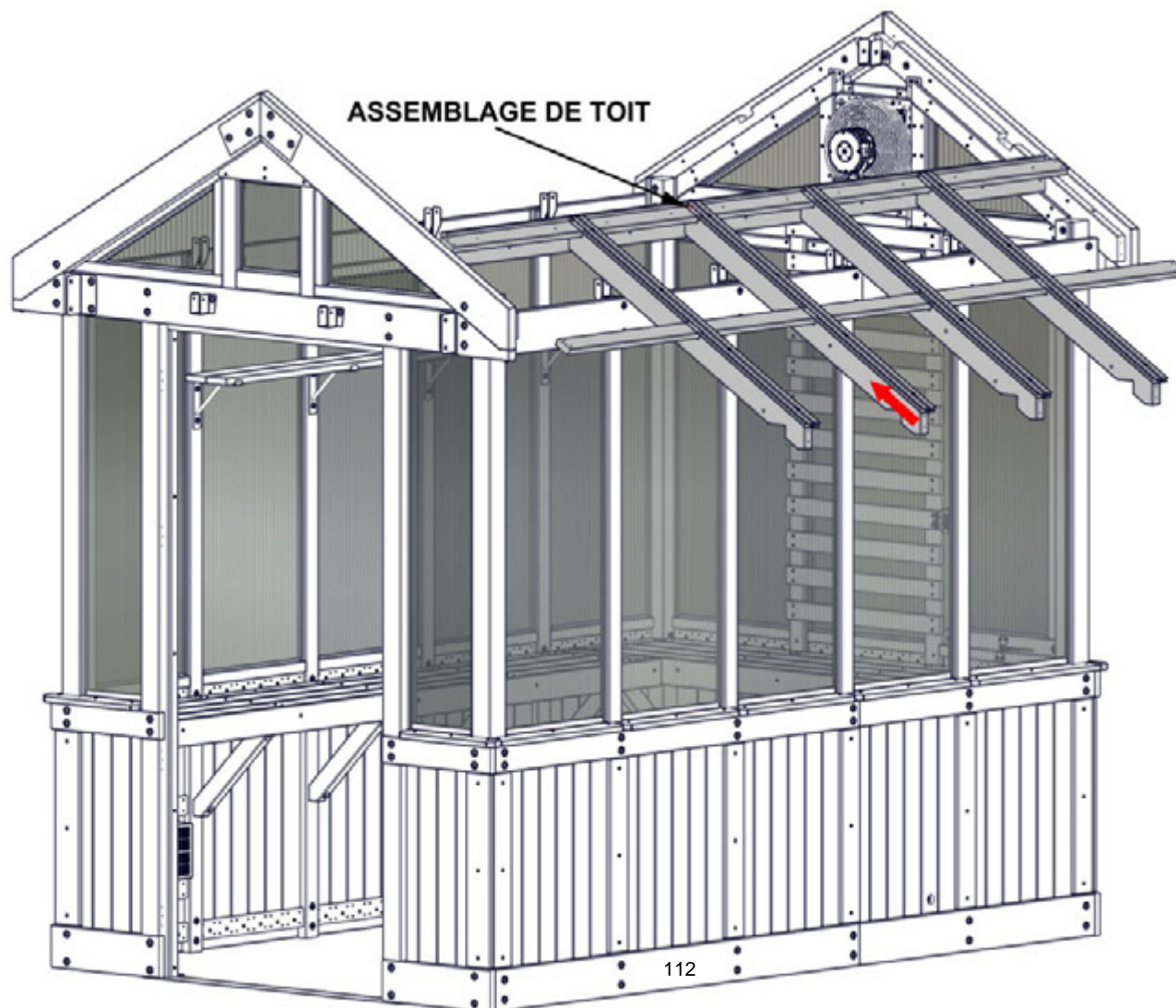
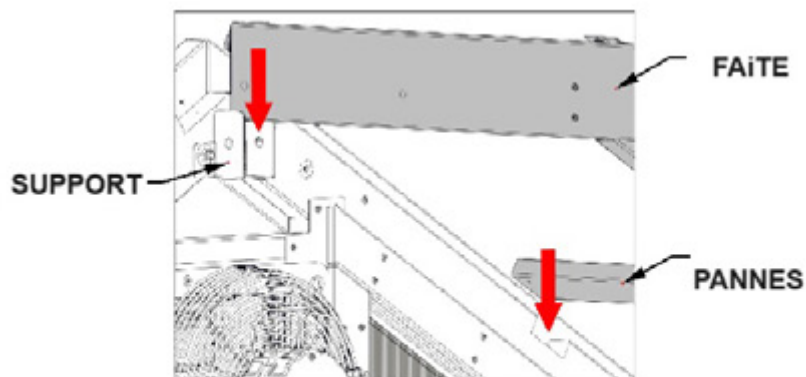
ASSEMBLAGE DE TOIT (x2) - DES ÉTAPES PRÉCÉDENTS

**- DEUX ADULTES EXIGÉES POUR CETTE ÉTAPE.**

- LES PANNES RESTENT DANS LES ENCOCHES DE PIGNON COMME MONTRÉ.

- LE PANNE FAITIÈRE RESTE SUR LES SUPPORTS COMME MONTRÉ.

**RÉPÉTEZ CETTE ÉTAPE POUR L'AUTRE CÔTÉ AVEC LE 2ÈME ASSEMBLAGE DE TOIT**

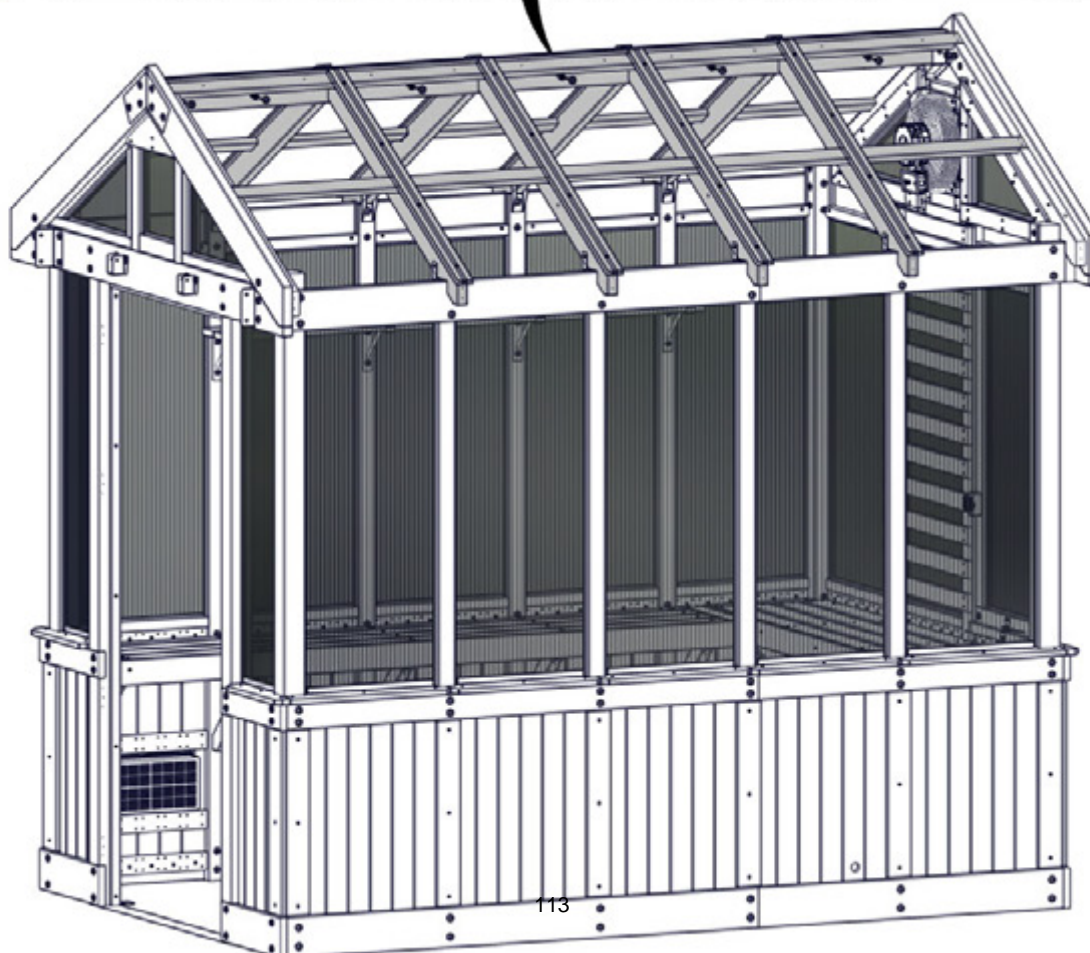
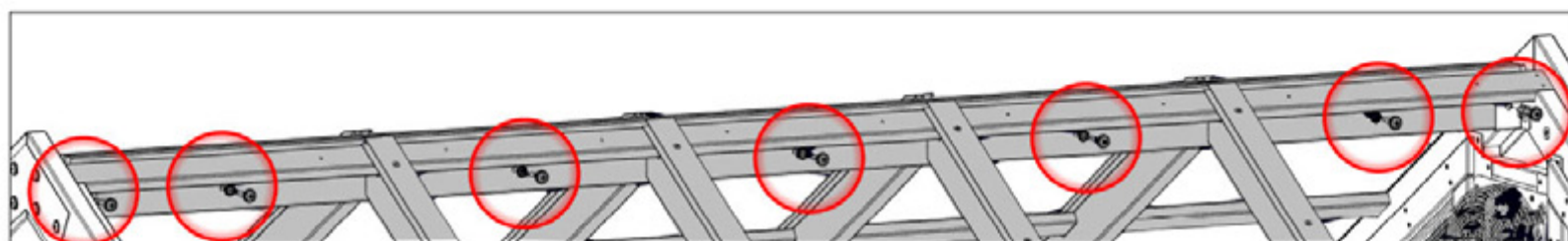
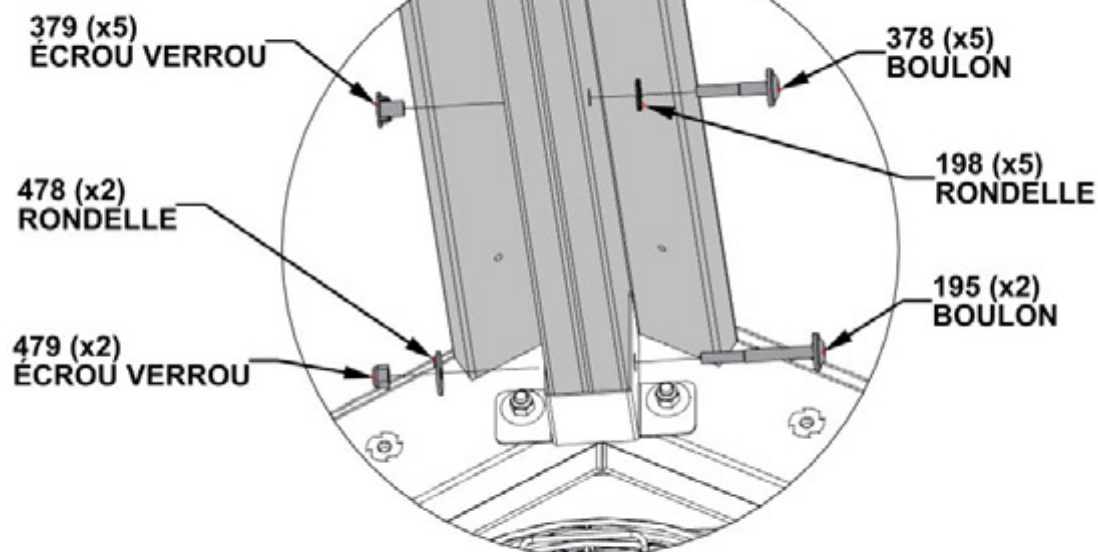




# ÉTAPE 91 - ASSEMBLAGE DE TOIT

QTÉ	NUMERO DE PIÈCE	DESCRIPTION
2	H100195	BOULON WH 5/16x2 3/4 BLK
5	H100198	RONDELLE D'ARRÊT EXT 8x19
5	H100378	BOULON WH 5/16x1 3/4 BLK
5	H100379	ÉCROU VERROU 5/16 BLK
2	H100478	RONDELLE PLATE 8x27 BLK
2	H100479	ÉCROU VERROU 5/16 BLK

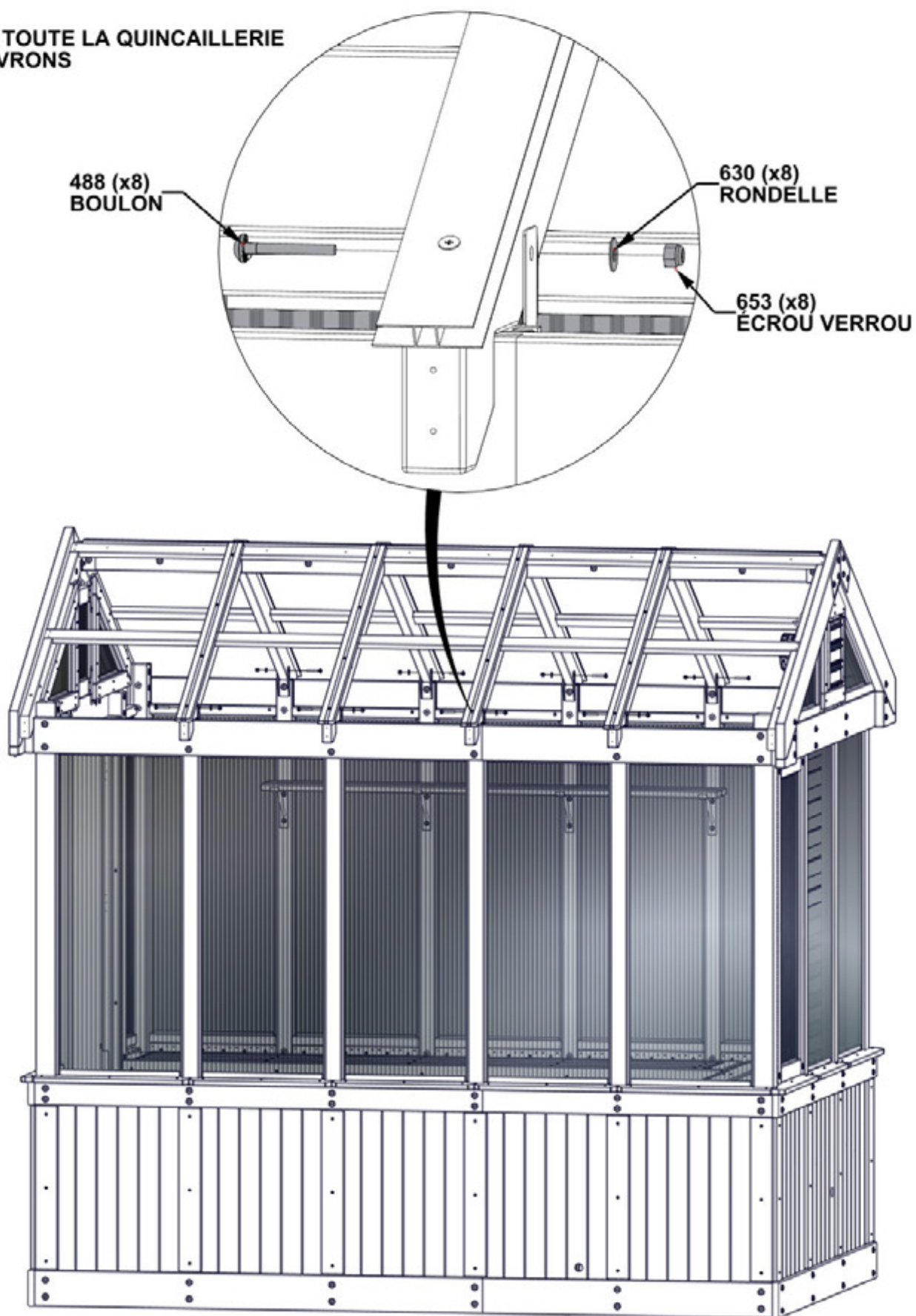
**INSÉREZ LES ÉCROU VERROU EN T TOUT D'ABORD.**



## ÉTAPE 92 - ASSEMBLAGE DE TOIT

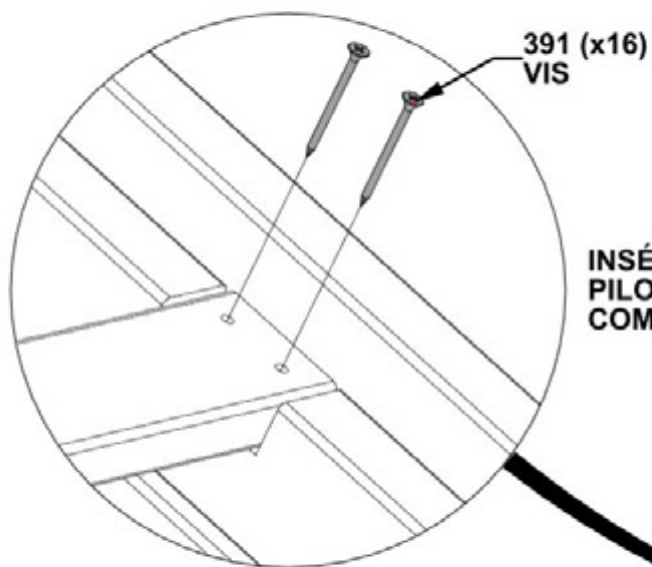
QTE	NUMERO DE PIÈCE	DESCRIPTION
8	H100488	BOULON WH 1/4x2 BLK
8	H100630	RONDELLE PLATE 8x19 BLK
8	H100653	ÉCROU VERROU 1/4 BLK

ATTACHEZ TOUTE LA QUINCAILLERIE  
AUX 8 CHEVRONS

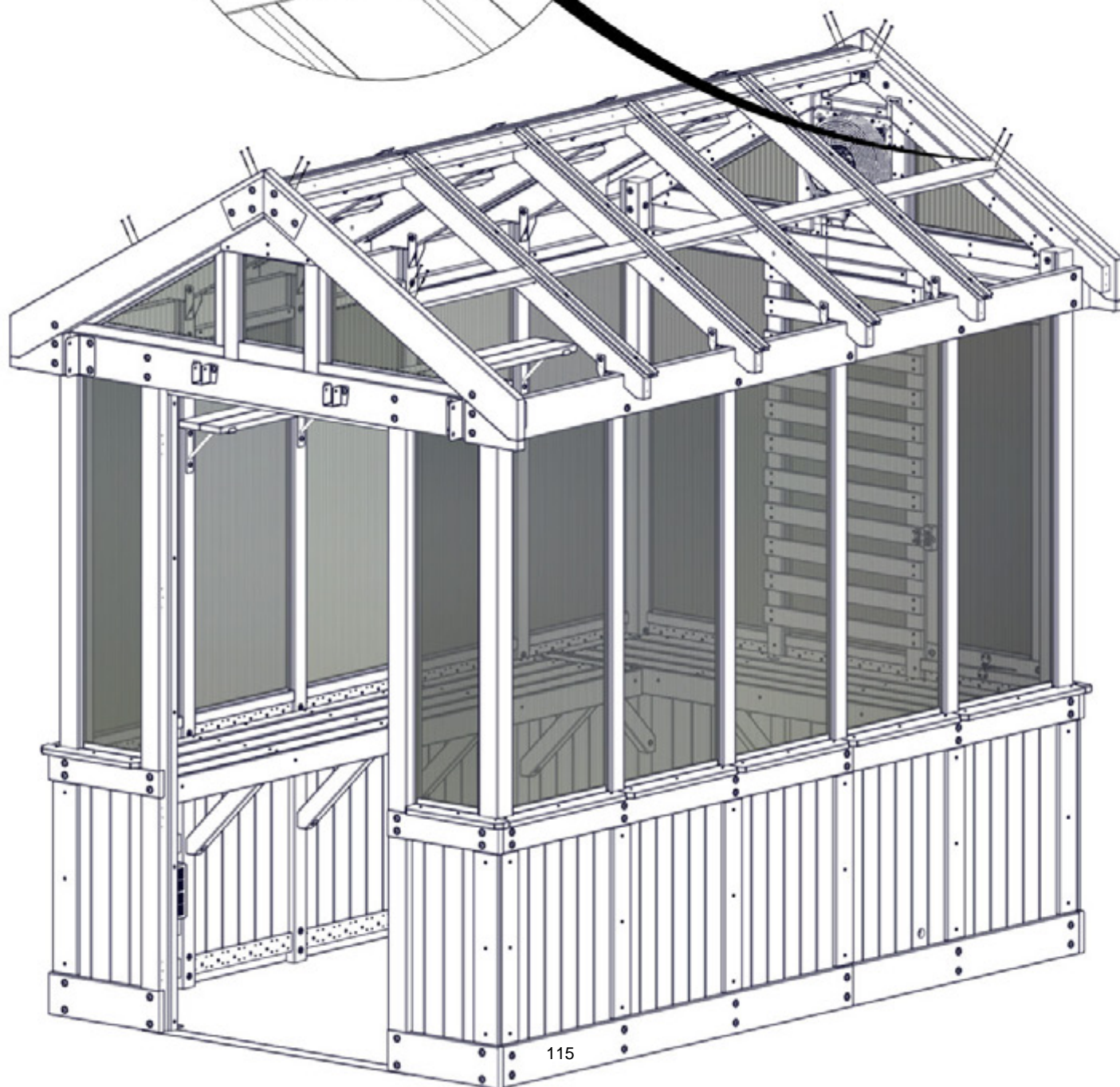


# ÉTAPE 93 - ASSEMBLAGE DE TOIT

QTÉ	NUMERO DE PIÈCE	DESCRIPTION
16	H100391	VIS PFH 8x2 BLK

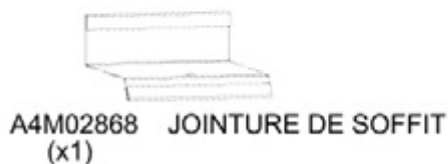
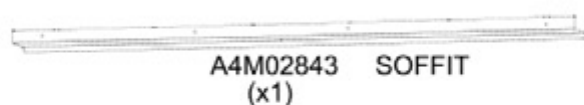
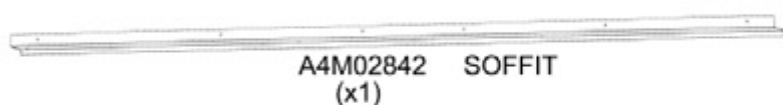


INSÉREZ LES VIS DANS LES TROUS PILOTES AU BOUT DE CHAQUE PANNE COMME MONTRE.



# ÉTAPE 94 - ASSEMBLAGE DE TOIT

QTÉ	NUMERO DE PIÈCE	DESCRIPTION
6	H100395	VIS PFH 8x3/4 BLK

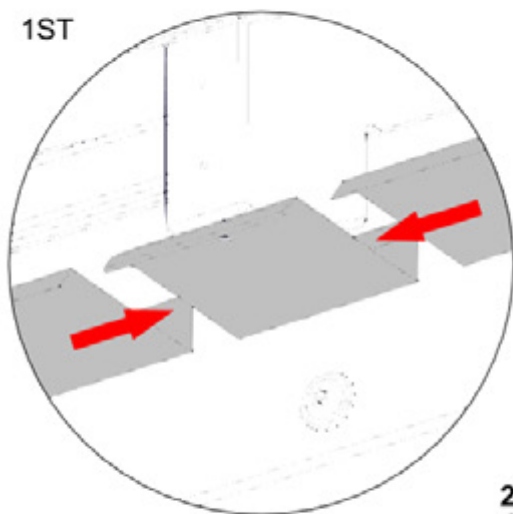


## ATTENTION!

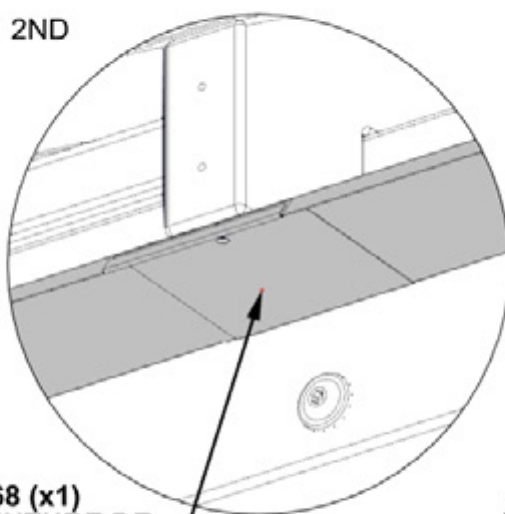
- VEUILLEZ PORTER LES GANTS LORSQUE VOUS MANIPULER L'ACIER
- ENLEVEZ LA COUCHE BLEUE DE LA SOFFITE ET SA JOINTURE

- LE COUDE À 90 DEGRÉS SUR LE SOFFITE S'EST ACCOLÉ À LA BOUTISSE COMME MONTRÉ
- GLISSEZ LE SOFFITE DANS LA JOINTURE COMME MONTRÉ.
- LES BOUTS DE SOFFITE DEVRONT ÊTRE ALIGNÉS AVEC LE BOUT DE PIGNON
- ATTACHEZ AVEC LES VIS COMME MONTRÉ

1ST

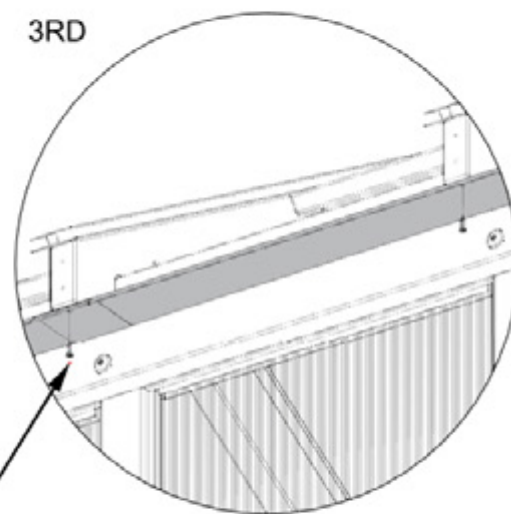


2ND



2868 (x1)  
JOINTURE DE  
SOFFIT

3RD



395 (x6)  
VIS

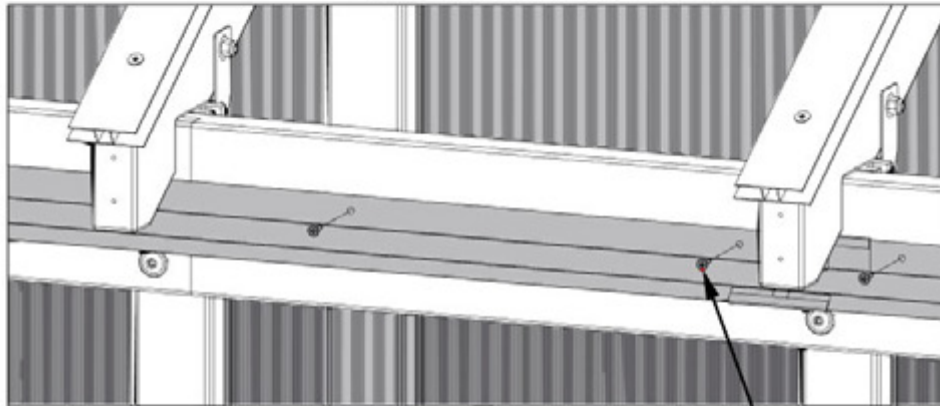
2842 (x1)  
SOFFIT

2843 (x1)  
SOFFIT

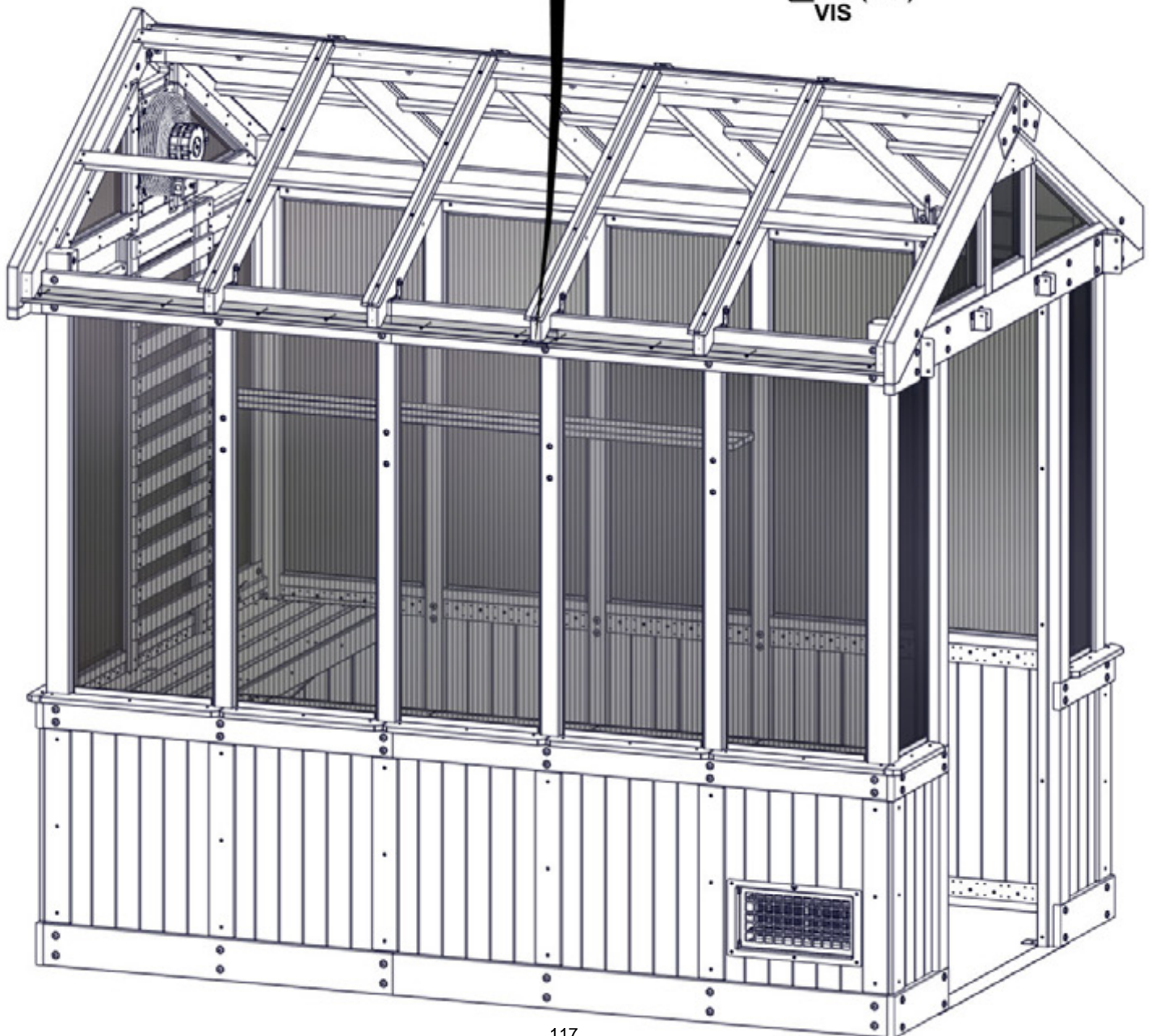
# ÉTAPE 95 - ASSEMBLAGE DE TOIT

QTÉ	NUMERO DE PIÈCE	DESCRIPTION
10	H100395	VIS PFH 8x3/4 BLK

ATTACHEZ LE SOFFITE AVEC LES VIS EN UTILISANT LES TROUS TRAVERSANTS DANS LE SOFFITE COMME MONTRE



395 (x10)  
VIS



# ÉTAPE 96 - ASSEMBLAGE DE TOIT

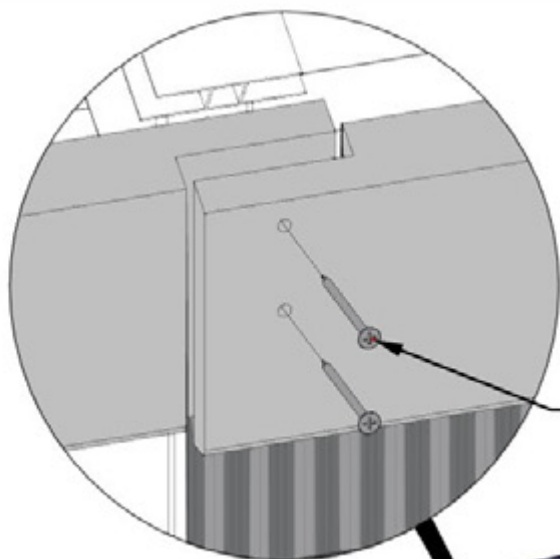
QTÉ	NUMERO DE PIÈCE	DESCRIPTION
12	H100391	VIS PFH 8x2 BLK



Q03 PLANCHES SOUS FACES - W4L19806  
(x1) 15/16"x4 7/16"x47 1/16" (24x112x1196)



Q04 PLANCHES SOUS FACES - W4L19807  
(x1) 15/16"x4 7/16"x68 7/16" (24x112x1738)

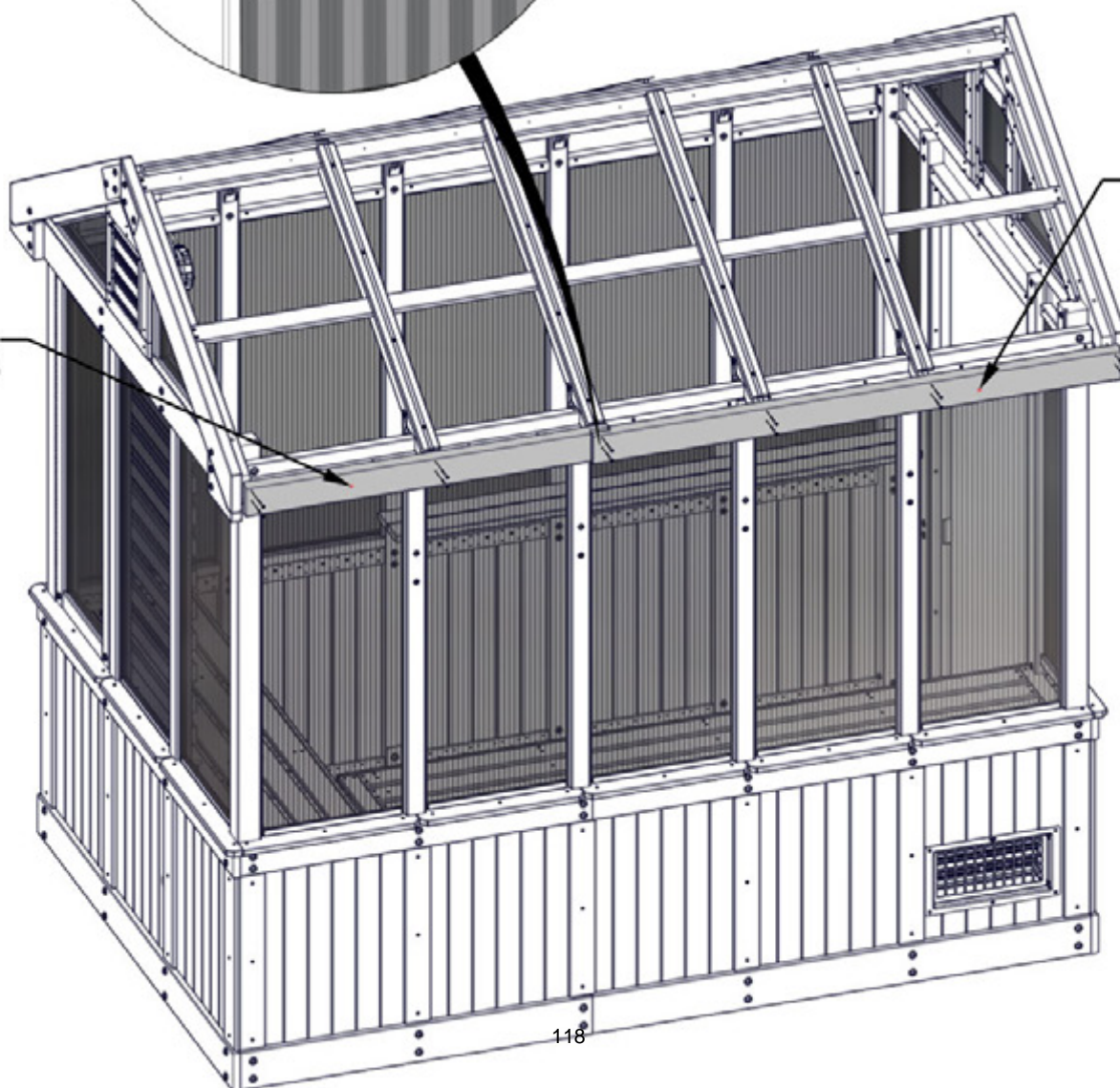


ALIGNEZ LES PLANCHES SOUS FACES  
AVEC LES TROUS PILOTES DANS LES  
CHEVRONS ET LES ATTACHER COMME  
MONTRÉ

391 (x12)  
VIS

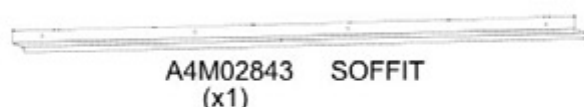
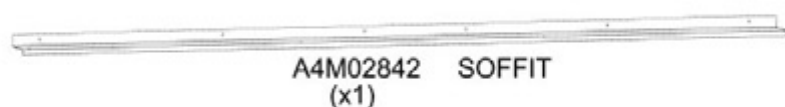
Q03 (x1)  
PLANCHES  
SOUS FACES

Q04 (x1)  
PLANCHES  
SOUS FACES



# ÉTAPE 97 - ASSEMBLAGE DE TOIT

QTÉ	NUMERO DE PIÈCE	DESCRIPTION
6	H100395	VIS PFH 8x3/4 BLK

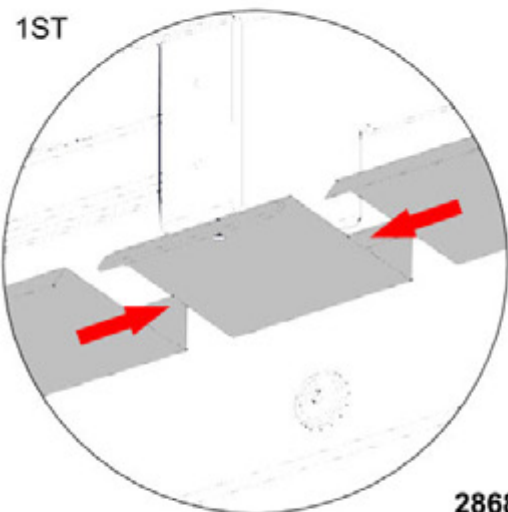


A4M02868 JOINTURE DE SOFFIT  
(x1)

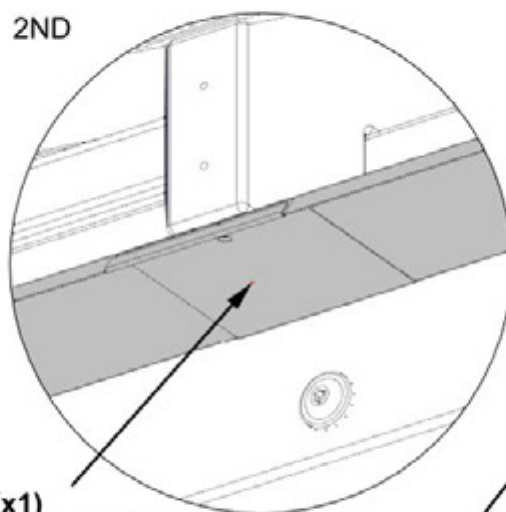
## ATTENTION!

- VEUILLEZ PORTER LES GANTS LORSQUE VOUS MANIPULER L'ACIER
- ENLEVEZ LA COUCHE BLEUE DE LA SOFFITE ET SA JOINTURE
- LE COUDE À 90 DEGRÉS SUR LE SOFFITE S'EST ACCOLÉ À LA BOUTISSE COMME MONTRÉ
- GLISSEZ LE SOFFITE DANS LA JOINTURE COMME MONTRÉ.
- LES BOUTS DE SOFFITE DEVRONT ÊTRE ALIGNÉS AVEC LE BOUT DE PIGNON
- ATTACHEZ AVEC LES VIS COMME MONTRÉ

1ST

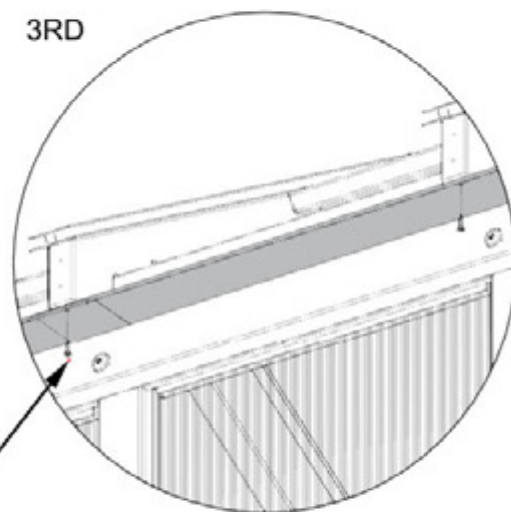


2ND



2868 (x1)  
JOINTURE DE SOFFIT

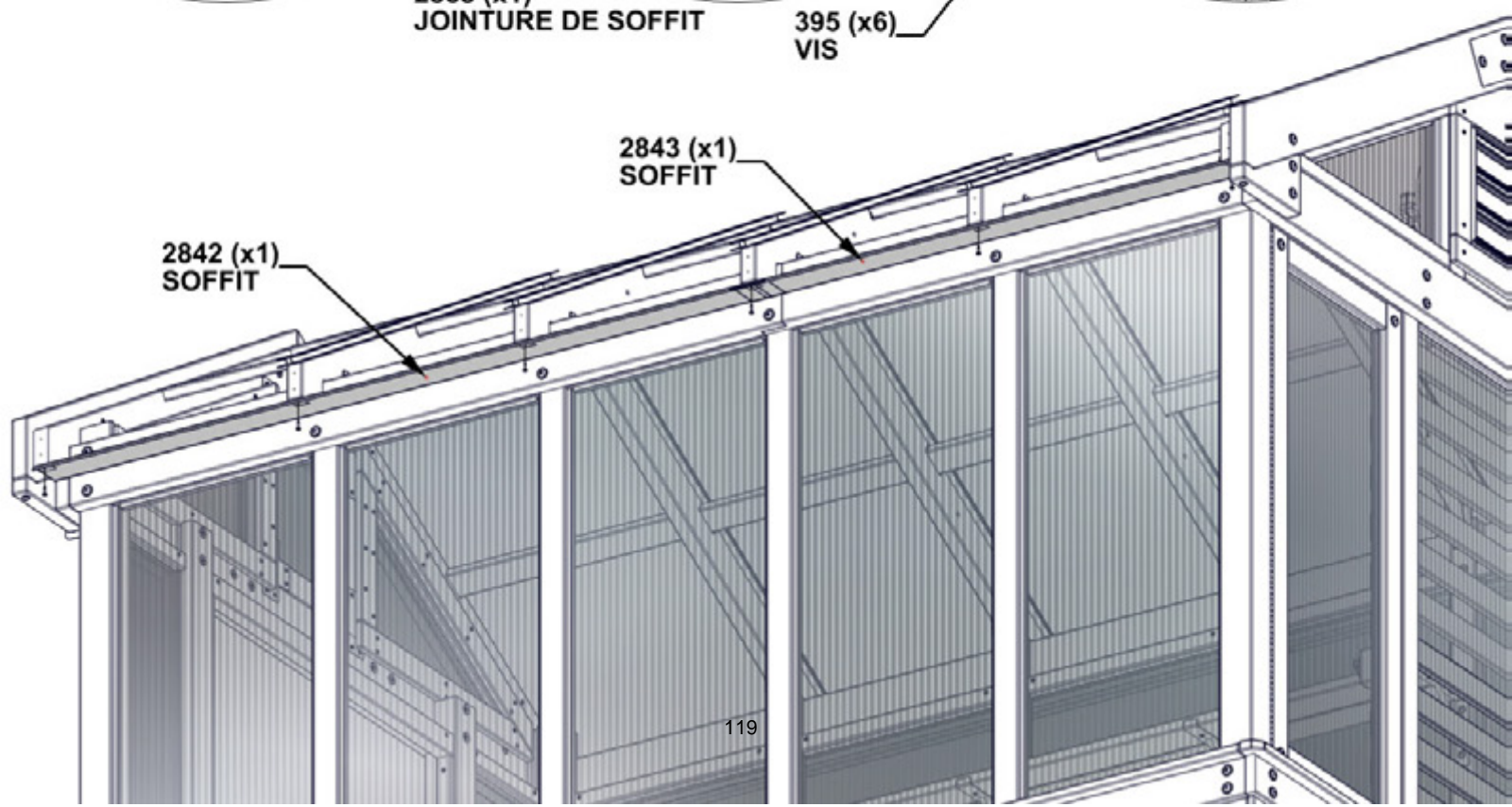
3RD



395 (x6)  
VIS

2842 (x1)  
SOFFIT

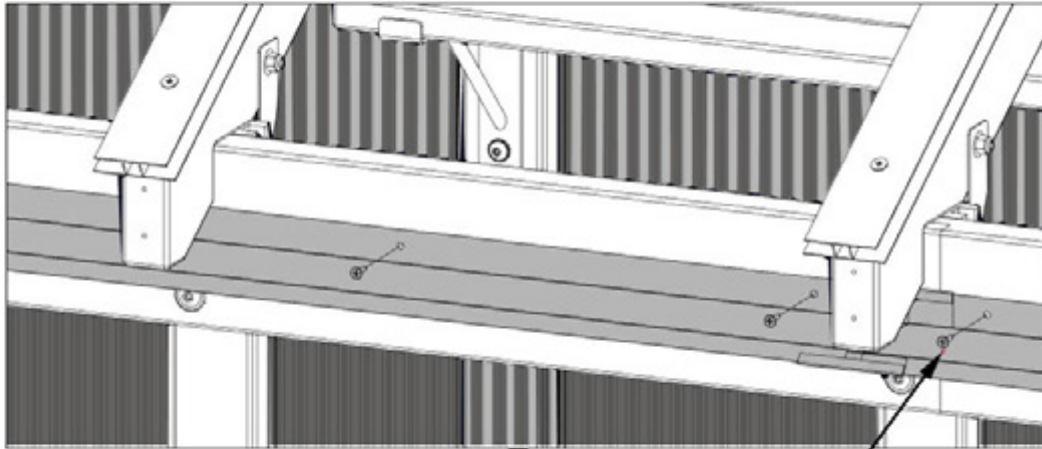
2843 (x1)  
SOFFIT



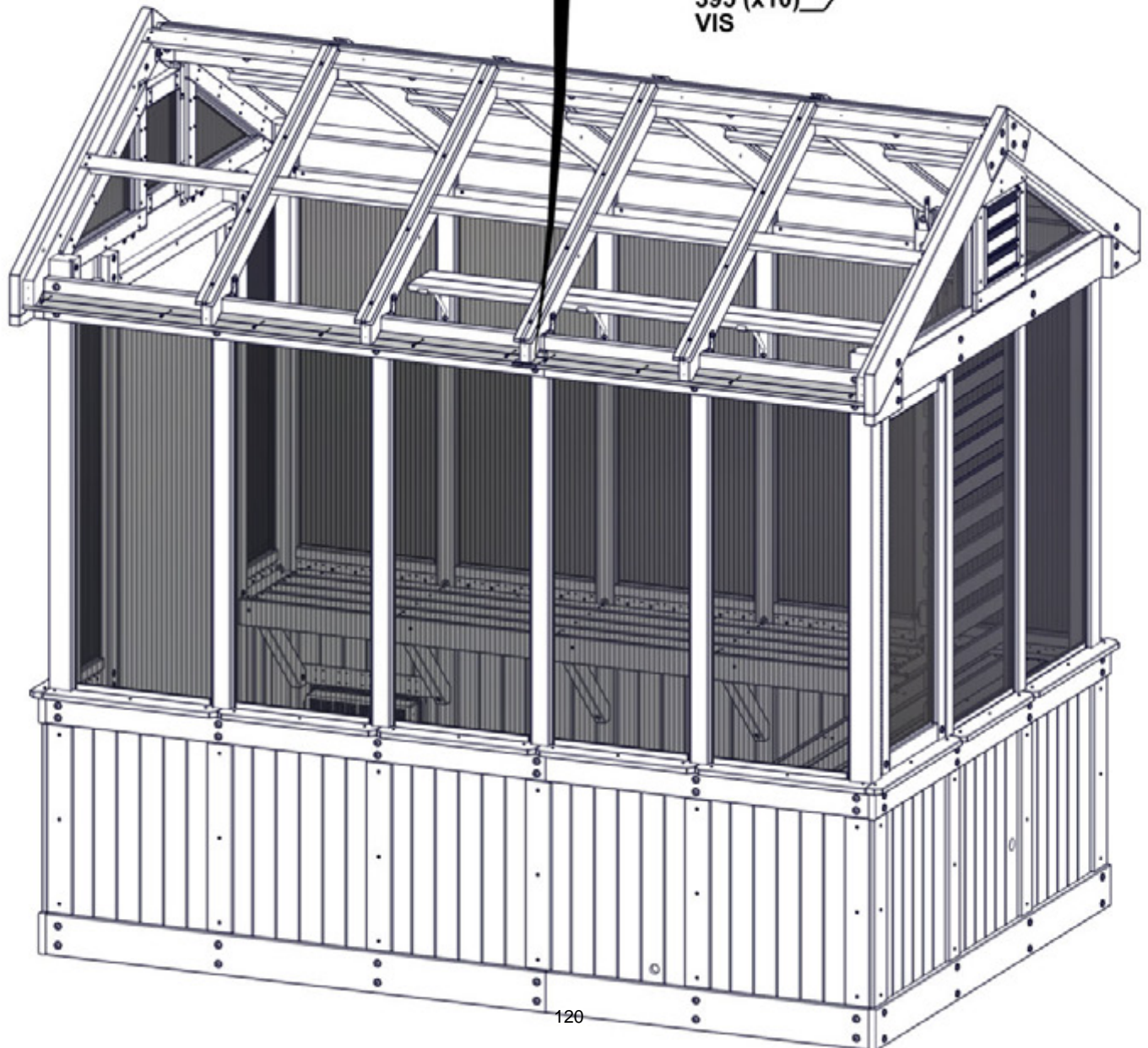
## ÉTAPE 98 - ASSEMBLAGE DE TOIT

QTÉ	NUMERO DE PIÈCE	DESCRIPTION
10	H100395	VIS PFH 8x3/4 BLK

ATTACHEZ LE SOFFITE AVEC LES VIS EN UTILISANT LES TROUS TRAVERSANTS DANS LE SOFFITE COMME MONTRÉ



395 (x10)  
VIS





# ÉTAPE 99 - ASSEMBLAGE DE TOIT

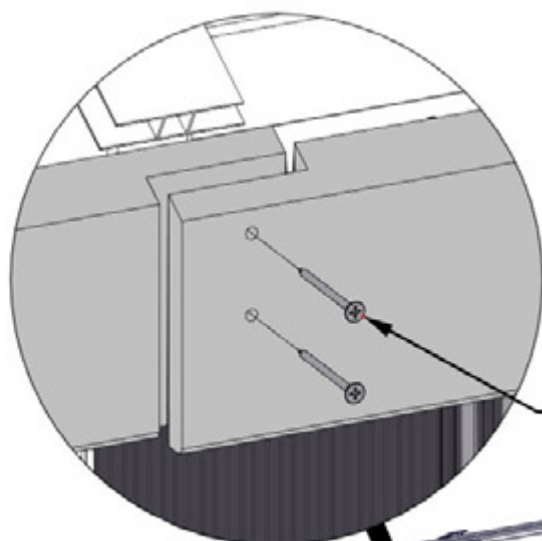
QTÉ	NUMERO DE PIÈCE	DESCRIPTION
12	H100391	VIS PFH 8x2 BLK



Q03 PLANCHES SOUS FACES - W4L19806  
(x1) 15/16"x4 7/16"x47 1/16" (24x112x1196)

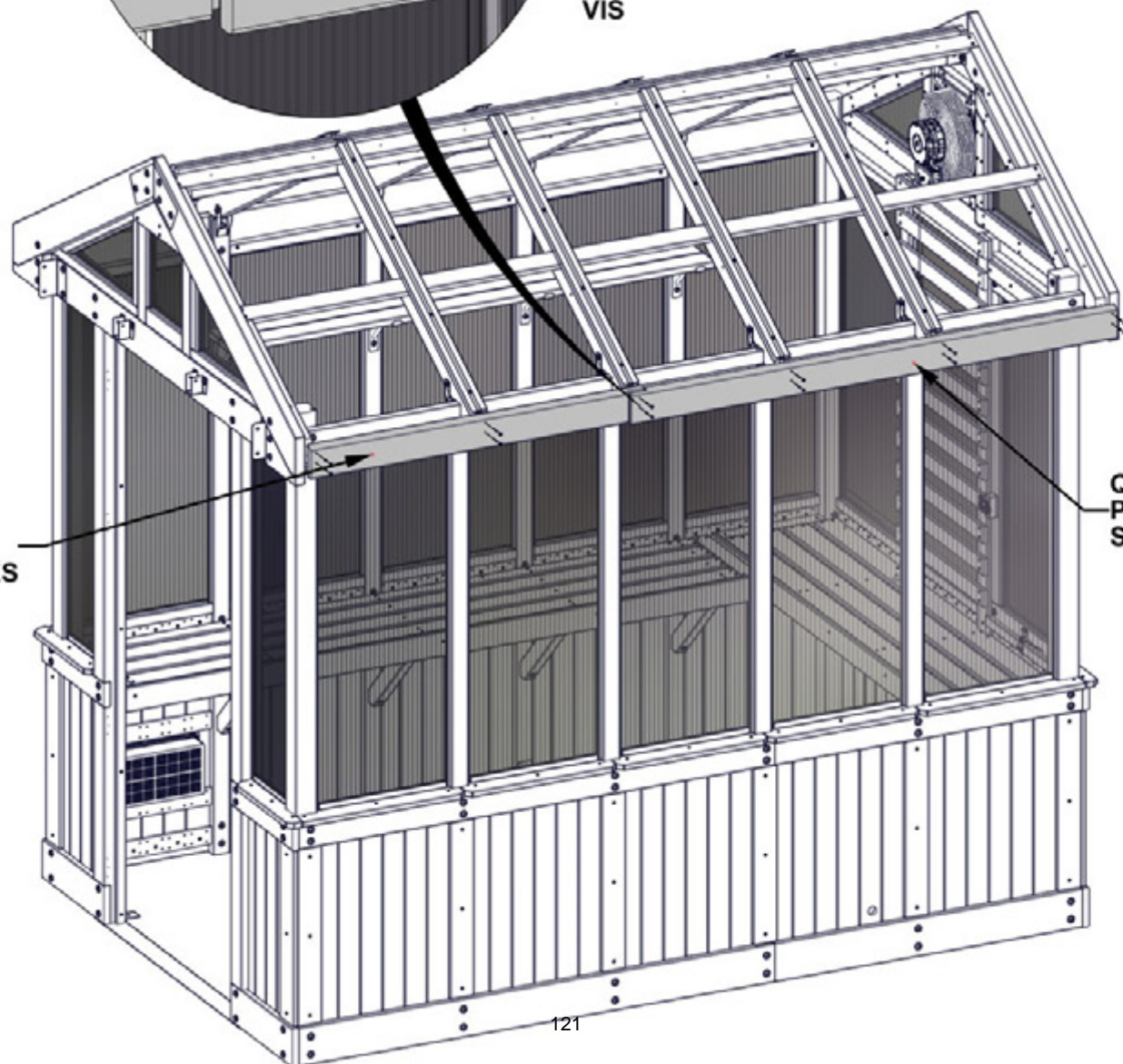


Q04 PLANCHES SOUS FACES - W4L19807  
(x1) 15/16"x4 7/16"x68 7/16" (24x112x1738)



**ALIGNÉZ LES PLANCHES SOUS FACES AVEC  
LES TROUS PILOTES DANS LES CHEVRONS ET  
LES ATTACHER COMME MONTRÉ**

391 (x12)  
VIS



Q04 (x1)  
PLANCHES  
SOUS FACES

Q03 (x1)  
PLANCHES  
SOUS FACES

# ÉTAPE 100 - ASSEMBLAGE DE TOIT

QTÉ	NUMERO DE PIÈCE	DESCRIPTION
4	H100195	BOULON WH 5/16x2 3/4 BLK
4	H100198	RONDELLE EXT 8x19
4	H100379	ÉCROU EN T-5/16" BLK

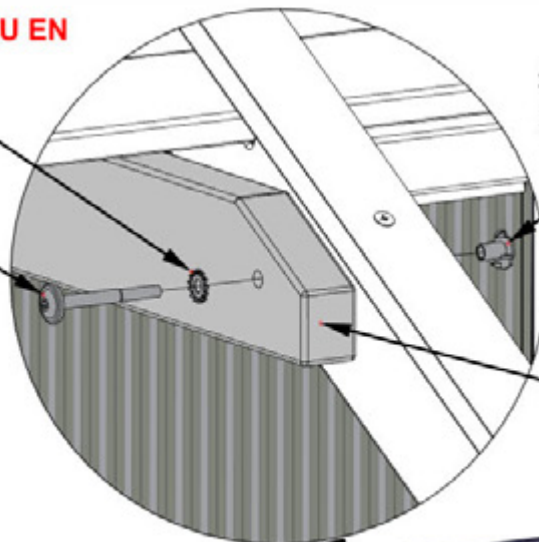


E14 SOLIVE - W4L19808  
(x2) 1 7/16"x3 3/8"x54 1/8" (36x86x1375)

**INSÉREZ LES ÉCROU EN T  
TOUT D'ABORD**

198 (x4)  
RONDELLE

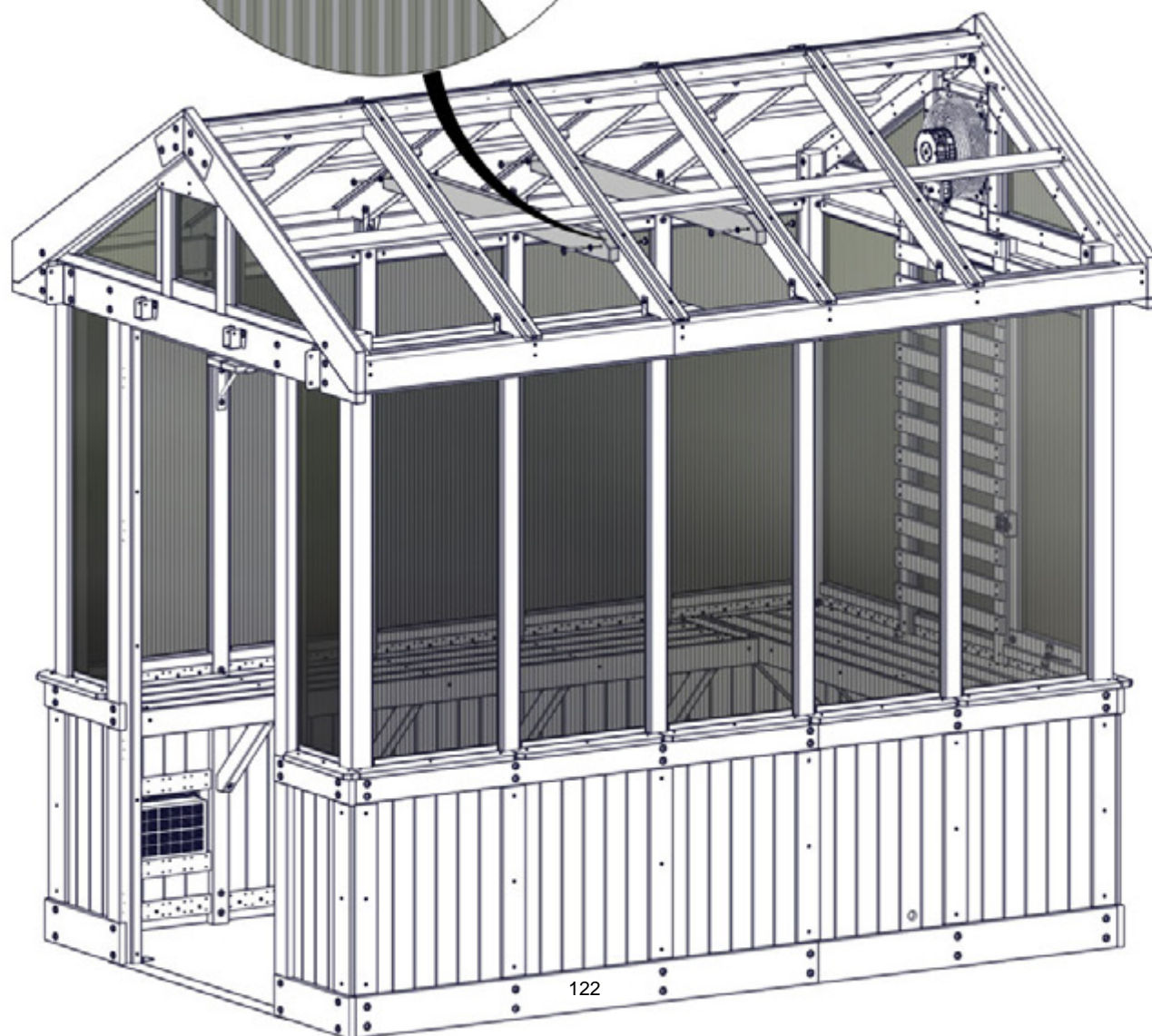
195 (x4)  
BOULON



**ATTACHEZ LES SOLIVES EN UTILISANT LES  
TROUS TRAVERSANTS DANS LES DEUX  
CHEVRONS COMME MONTRE**

379 (x4)  
ÉCROU EN T

E14 (x2)  
SOLIVE



# ÉTAPE 101 - ASSEMBLAGE DE TOIT



A6P00930 CANAL POLY  
(x4)

**ENLEVEZ LA COUCHE PROTECTRICE DES CANAUX POLY AVANT DE L'INSTALLATION**

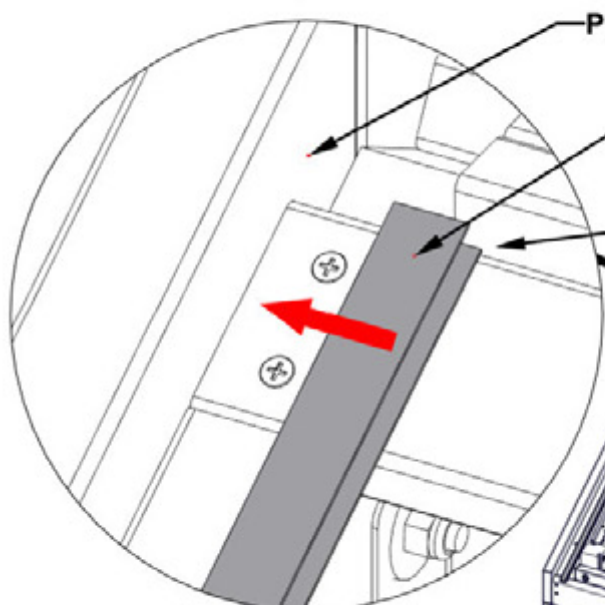


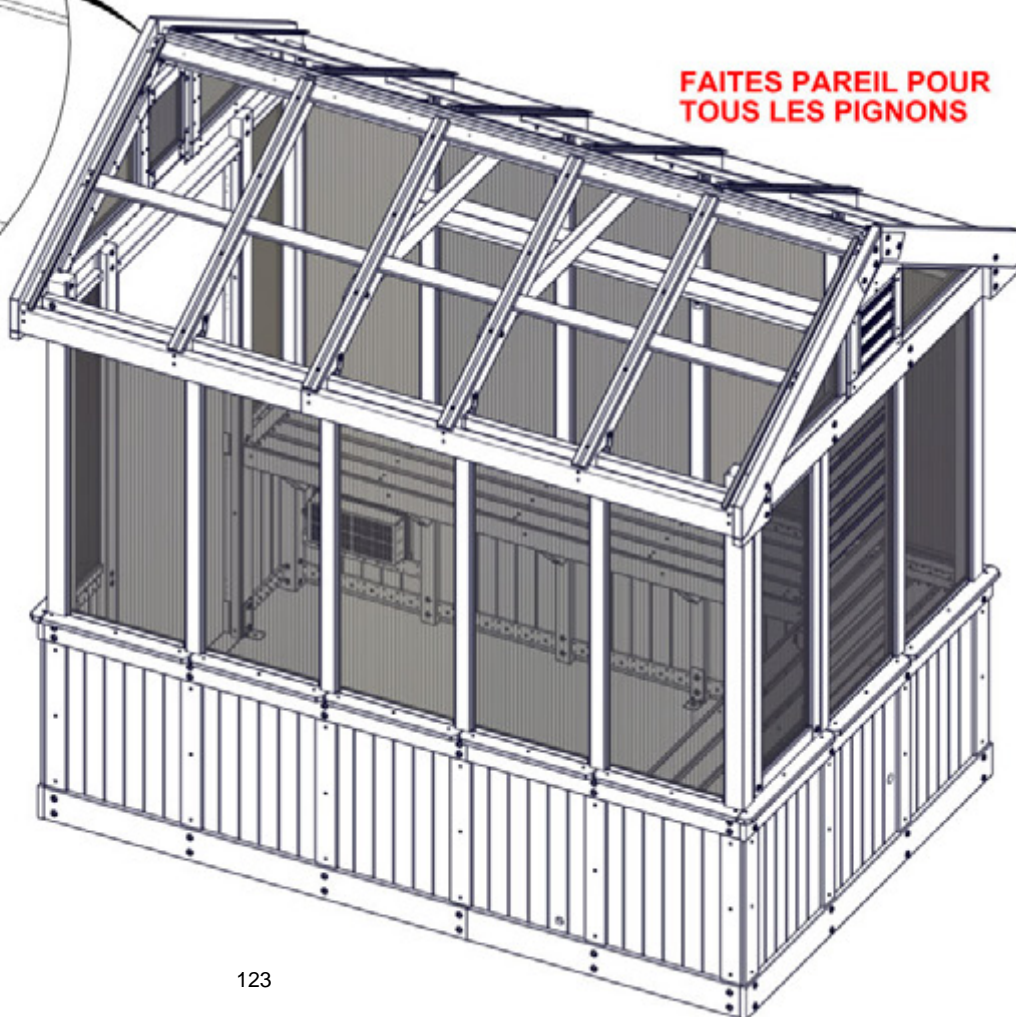
PLANCHE DE PIGNON

0930 (x4)  
CANAL POLY

**LE BOUT DU CANAL POLY EST  
ALIGNÉ AVEC LE HAUT DE LA  
PANNE COMME MONTRÉ**

**APPUYEZ FERMEMENT LE  
CANAL POLY CONTRE AU  
PIGNON POUR ASSURER  
L'ADHÉSION**

**FAITES PAREIL POUR  
TOUS LES PIGNONS**



## ÉTAPE 102 - ASSEMBLAGE DE TOIT



A6P00932 FEUILLE POLY  
(x6)



A6P00907 CANAL POLY  
(x12)



A6P00690 RUBAN ÉTANCHE  
À LA POUSSIÈRE

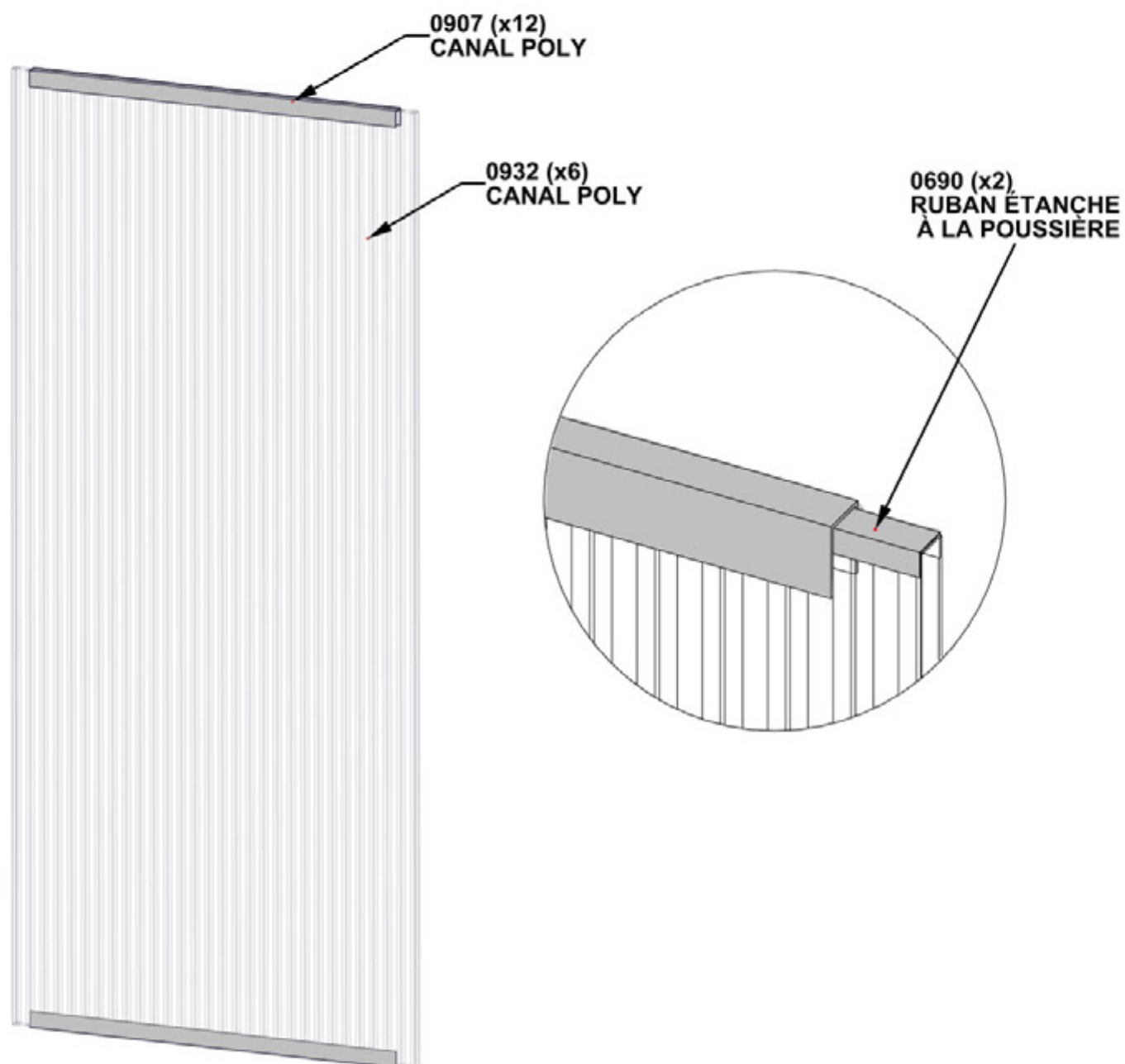
**POUR APPLIQUER LE RUBAN ÉTANCHE À LA POUSSIÈRE ET CANAL POLY:**

**-COUPEZ 2 BANDES DE RUBAN ÉTANCHE À LA POUSSIÈRE EN MÊME LARGEUR DU FEUILLE POLY**

**-ENVELOPPER LE RUBAN ÉTANCHE À LA POUSSIÈRE**

**-APRÈS LE RUBAN EST SÉCURISÉ APPUYER LE CANAL SUR LE RUBAN EN CENTRANT SUR LE FEUILLE POLY**

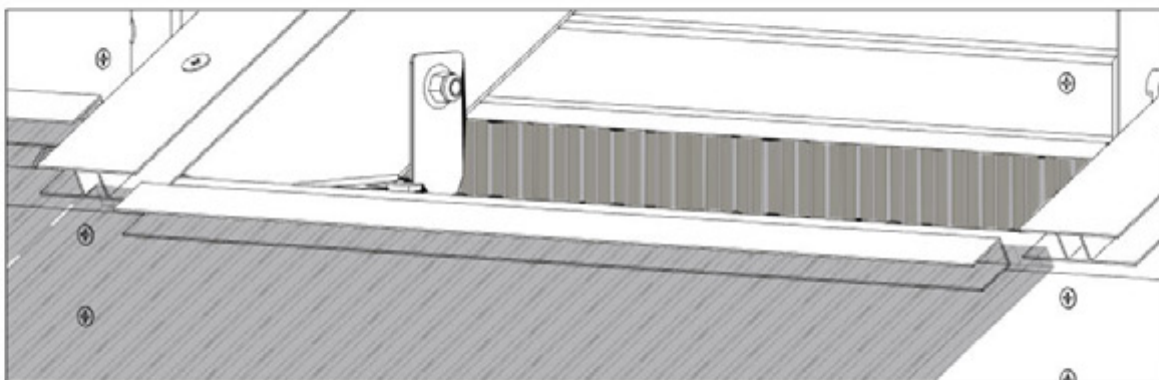
**-RÉPÉTEZ POUR TOUS LES 6 ASSEMBLAGES DE FENÊTRES**



# ÉTAPE 103 - ASSEMBLAGE DE TOIT

## ATTENTION!

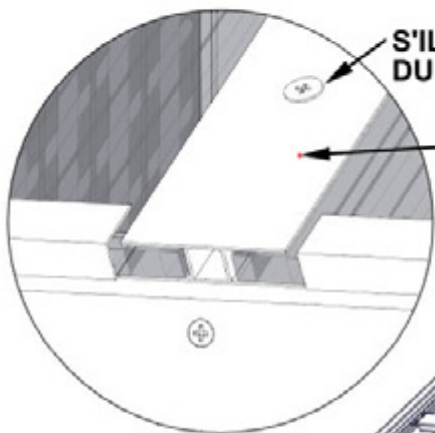
- ASSUREZ QUE LE CÔTÉ EN FILM RÉSISTANT AUX UV FACE SUR L'EXTÉRIEUR
- LORSQUE LA FENÊTRE EST INSTALLÉE VEUILLEZ ENLEVER LA FILM PROTECTRICE



S'IL Y A BESOIN VEUILLEZ DESSERRER LES VIS SUR LA JOINTURE DU FEUILLE POLY

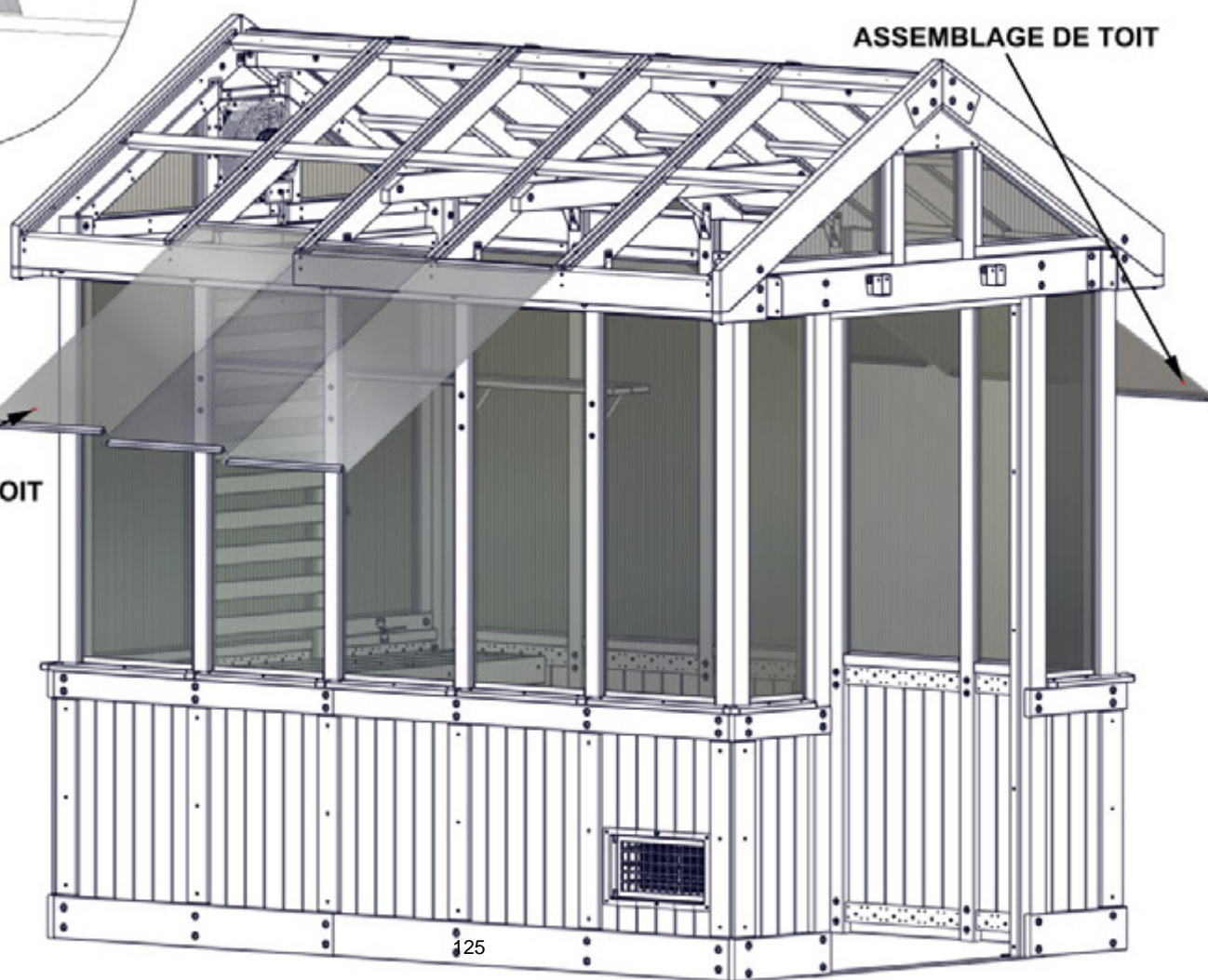
JOINTURES DE FEUILLE POLY

- GLISSEZ LES FEUILLES POLY DANS LES JOINTURES
- APPUYER LES FEUILLES JUSQU'À L'INFÉRIEUR DE FEUILLE EST ALIGNÉ AVEC LA JOINTURE COMME MONTRE



ASSEMBLAGE DE TOIT

ASSEMBLAGE DE TOIT



## ÉTAPE 104 - ASSEMBLAGE DE TOIT



A6P00931 FEUILLE POLY  
(x4)



A6P00906 CANAL POLY  
(x8)



A6P00690 RUBAN ÉTANCHE  
À LA POUSSIÈRE

**POUR APPLIQUER LE RUBAN ÉTANCHE À LA POUSSIÈRE ET CANAL POLY:**

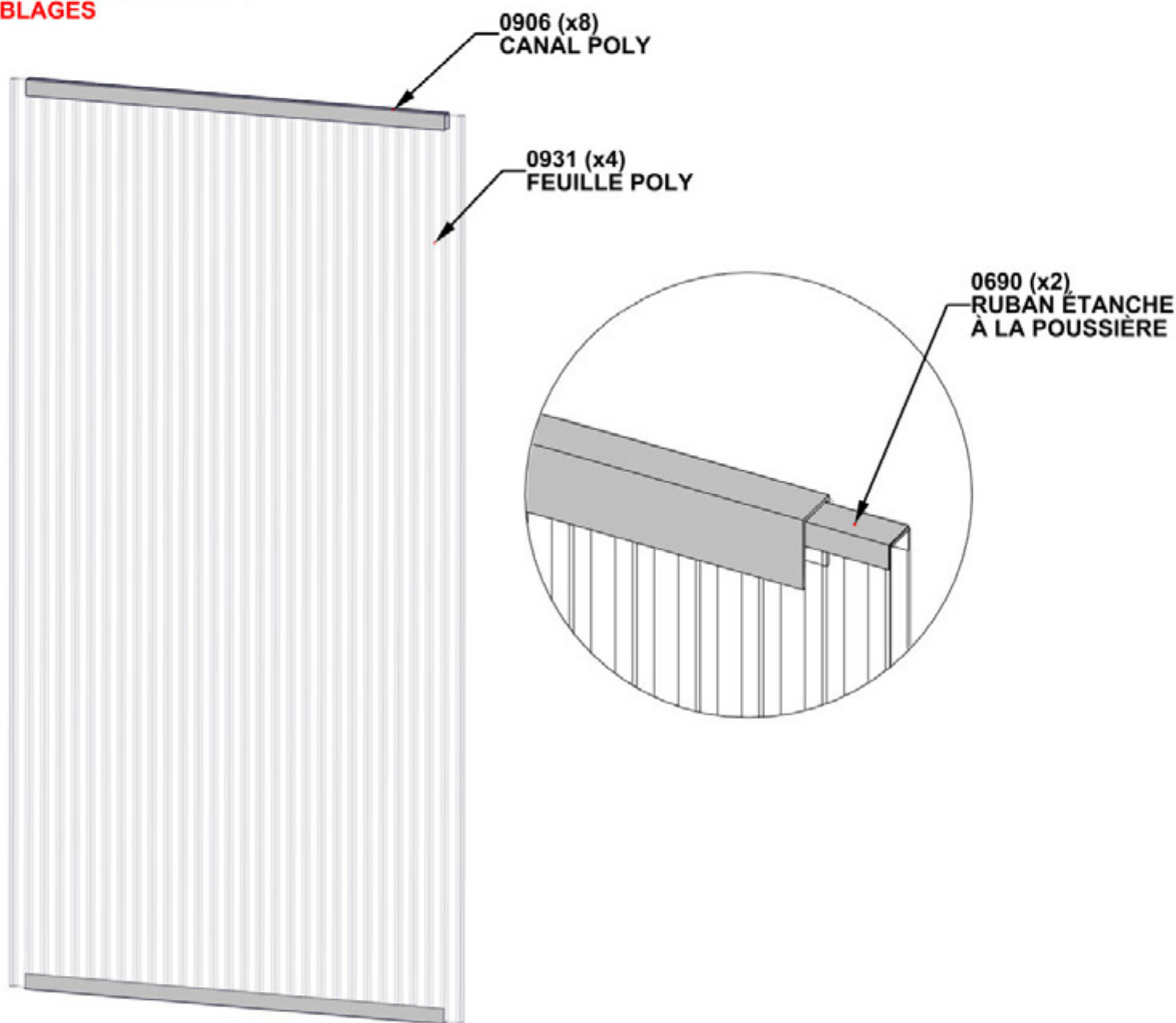
**-COUPEZ 2 BANDES DE RUBAN ÉTANCHE À LA POUSSIÈRE EN MÊME LARGEUR DU FEUILLE POLY**

**-ENVELOPPER LE RUBAN ÉTANCHE À LA POUSSIÈRE**

**-APRÈS LE RUBAN EST SÉCURISÉ APPUYER LE CANAL SUR LE RUBAN EN CENTRANT SUR LE FEUILLE POLY**

**-RÉPÉTEZ SUR LE BAS DU FEUILLE POLY**

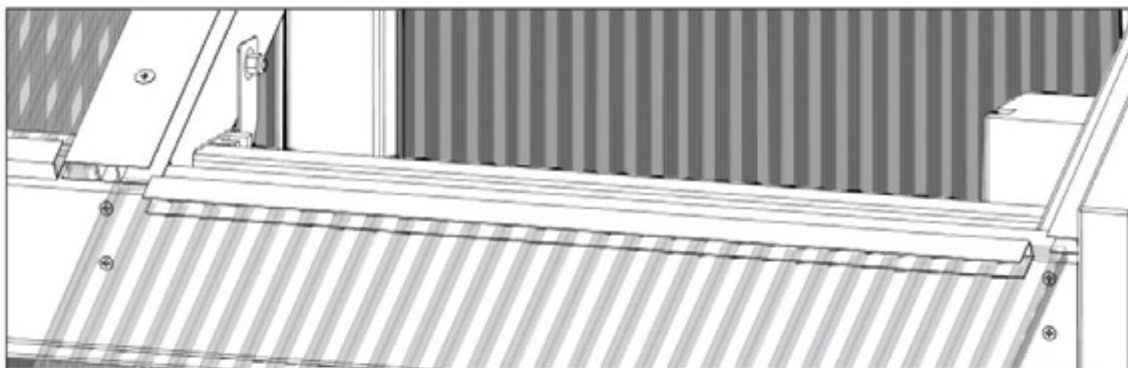
**-RÉPÉTEZ POUR TOUS LES 4  
ASSEMBLAGES**



## ÉTAPE 105 - ASSEMBLAGE DE TOIT

### ATTENTION!

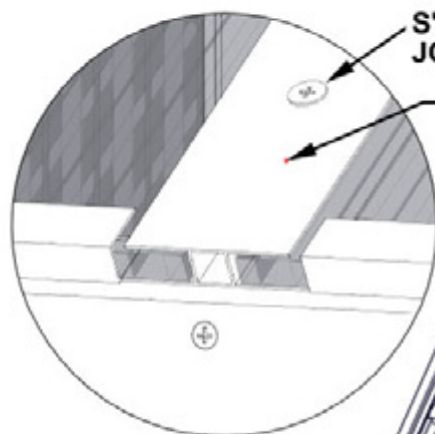
- ASSUREZ QUE LE CÔTÉ EN FILM RÉSISTANT AUX UV FACE SUR L'EXTÉRIEUR
- LORSQUE LA FENÊTRE EST INSTALLÉE VEUILLEZ ENLEVER LA FILM PROTECTRICE



S'IL Y A BESOIN VEUILLEZ DESSERRER LES VIS SUR LA JOINTURE DU FEUILLE POLY

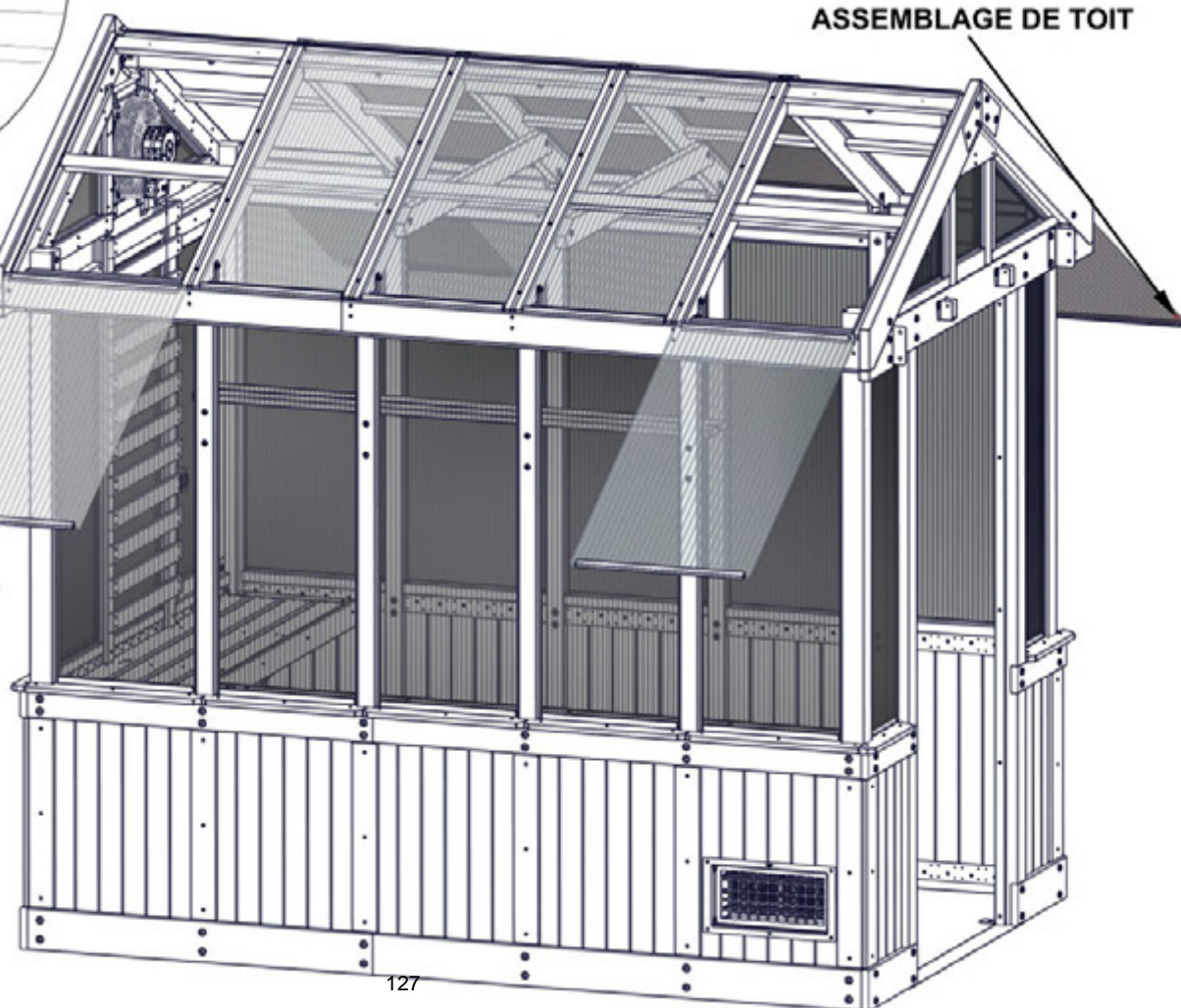
JOINTURE DE FEUILLE POLY

- GLISSEZ LES FEUILLES POLY DANS LES JOINTURES
- APPUYER LES FEUILLES JUSQU'À L'INFÉRIEUR DE FEUILLE EST ALIGNÉ AVEC LA JOINTURE COMME MONTRE



ASSEMBLAGE DE TOIT

ASSEMBLAGE DE TOIT



# ÉTAPE 106 - ASSEMBLAGE DE TOIT



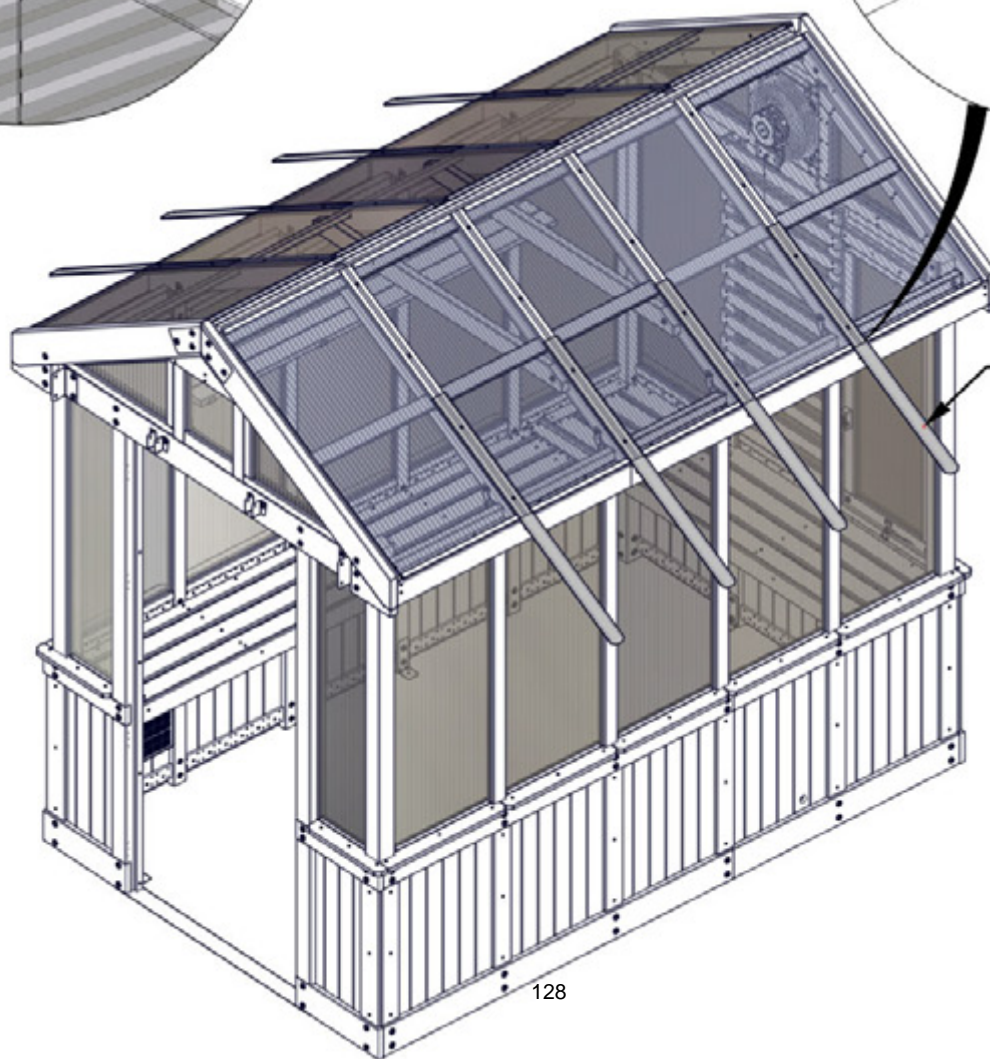
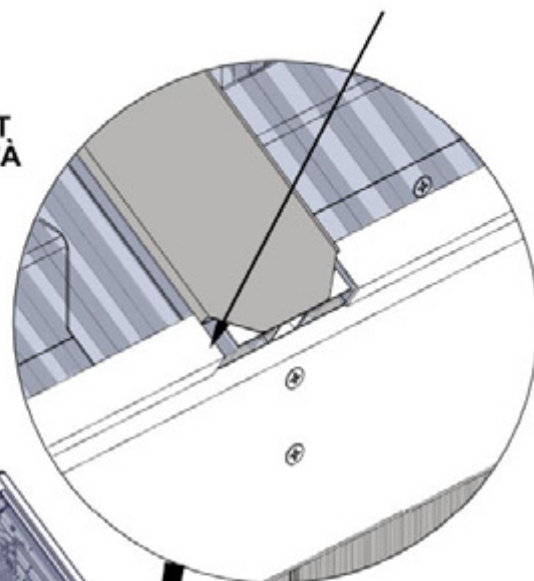
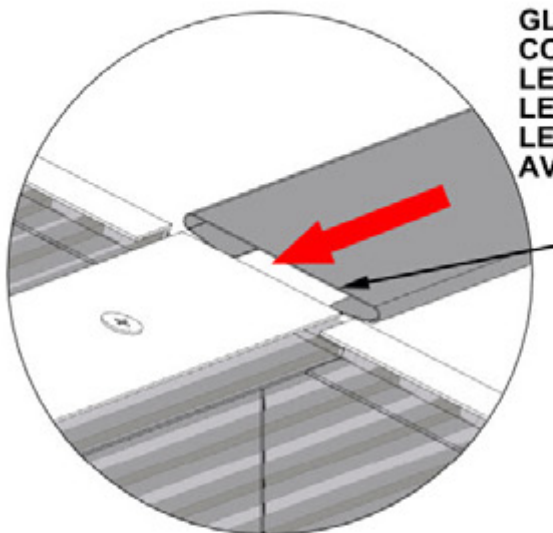
A4M02840 COUVERTURE  
(x8) DE LA JOINTURE

## ATTENTION!

- VEUILLEZ PORTER LES GANTS LORSQUE VOUS MANIPULER L'ACIER
- ENLEVEZ LA COUCHE BLEUE DES COUVERTURES DE JOINTURE

**ALIGNÉS**

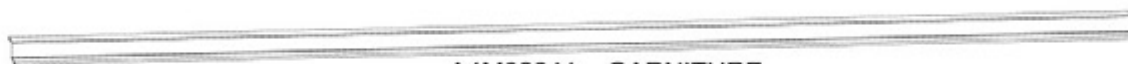
GLISSEZ LES PATTES SUR LES  
COUVERTURES DE JOINTURE SUR  
LES PATTES SUR LE CANAL POLY ET  
LES GLISSEZ VERS LE HAUT JUSQU'À  
LE BAS DE JOINTURE EST ALIGNÉ  
AVEC L'INFÉRIEUR DE CANAL.



2840 (x8)  
COUVERTURE  
DE JOINTURE



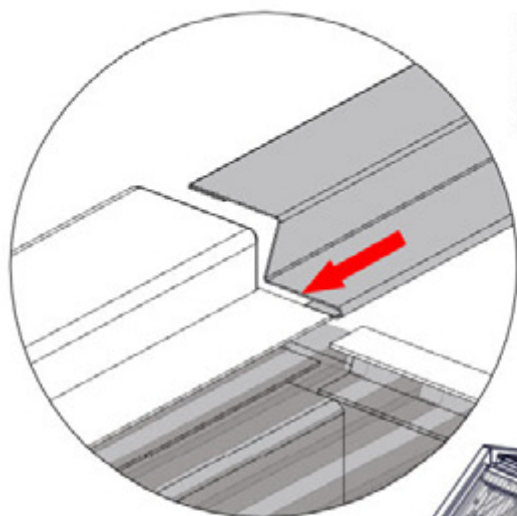
## ÉTAPE 107 - ASSEMBLAGE DE TOIT



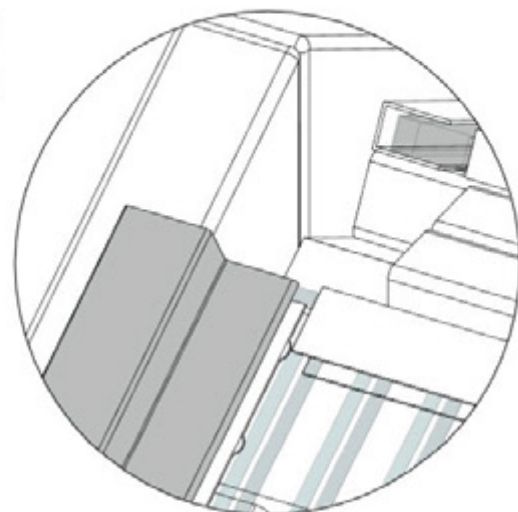
A4M02841 GARNITURE  
(x4)

### ATTENTION!

- VEUILLEZ PORTER LES GANTS LORSQUE VOUS MANIPULER L'ACIER
- ENLEVEZ LA COUCHE BLEUE DES COUVERTURES DE JOINTURE

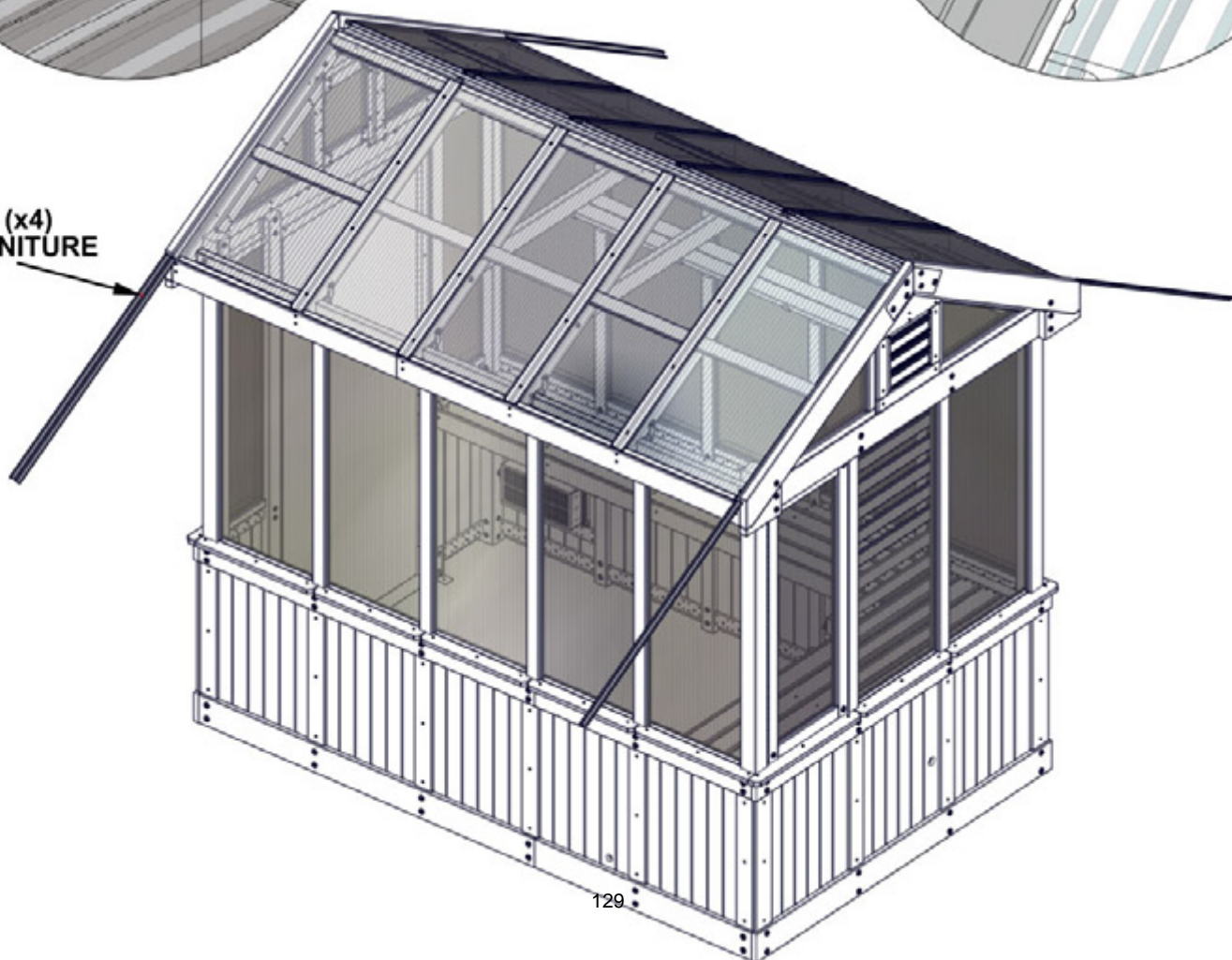


GLISSEZ LA GARNITURE EN PLACE EN S'ADAPTANT À L'OURLET OUVERT. ASSUREZ L'ORIENTATION CORRECTE COMME MONTRÉ.



GLISSEZ JUSQU'À LE HAUT DE LA GARNITURE EST ALIGNÉ AVEC LE HAUT DU PANNEAU DE TOIT COMME MONTRÉ.

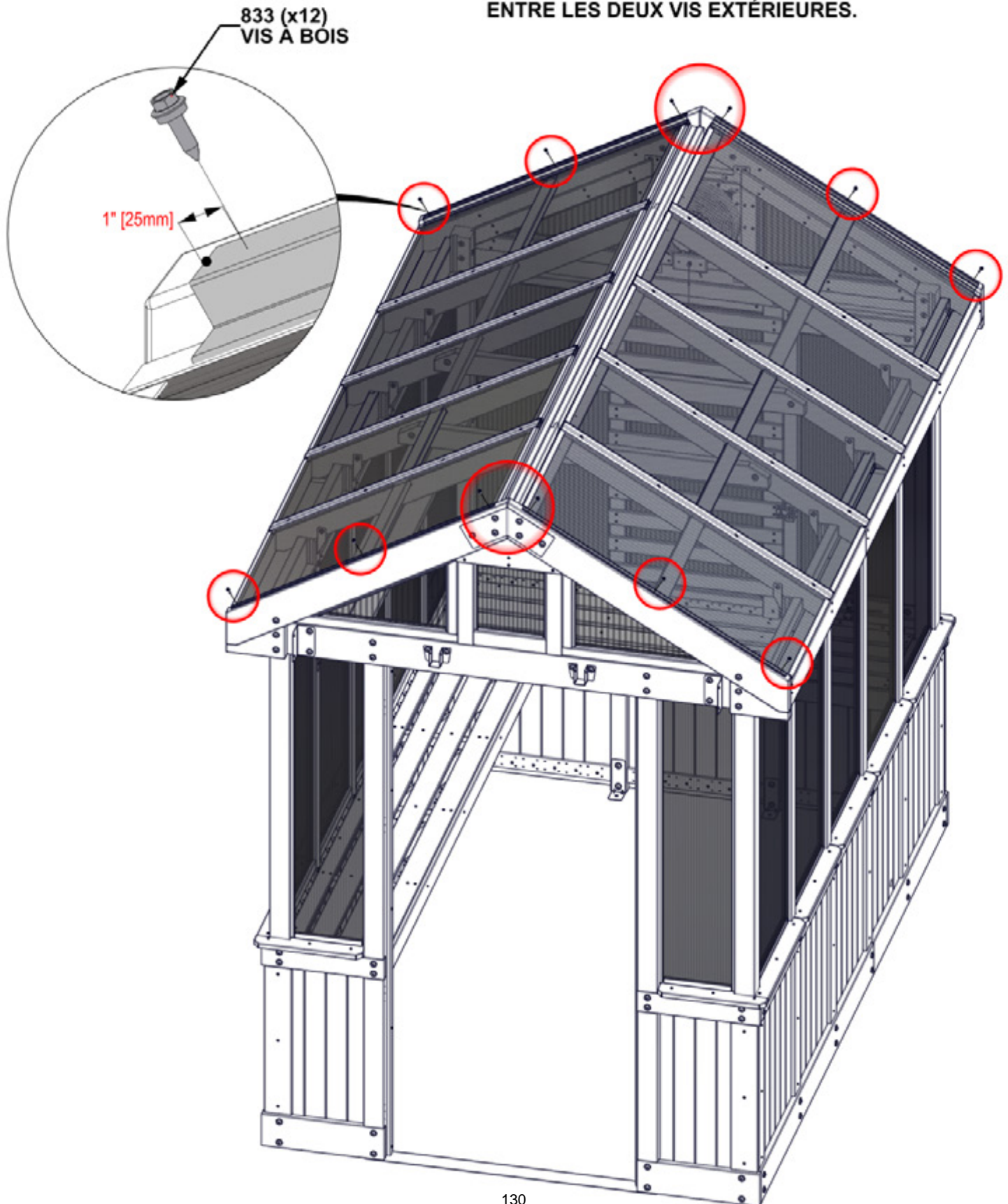
2841 (x4)  
GARNITURE



# ÉTAPE 108 - ASSEMBLAGE DE TOIT

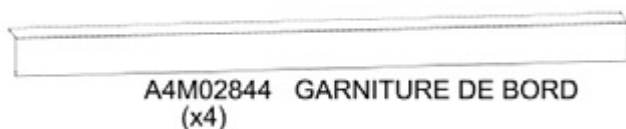
QTÉ	NUMERO DE PIÈCE	DESCRIPTION
12	H100833	VIS À BOIS

INSTALLEZ LES VIS DANS LE CENTRE DE LA GARNITURE ENVIRON À 25MM AUX BORDS COMME MONTRÉ. INSTALLEZ UN AUTRE VIS ENTRE LES DEUX VIS EXTÉRIEURES.



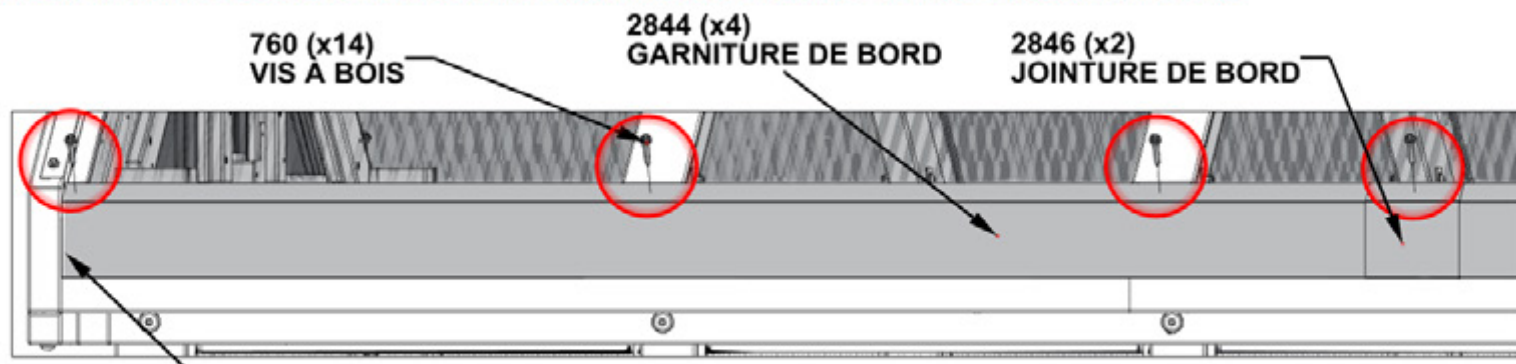
# ÉTAPE 109 - ASSEMBLAGE DE TOIT

QTÉ	NUMERO DE PIÈCE	DESCRIPTION
14	H100760	VIS À BOIS



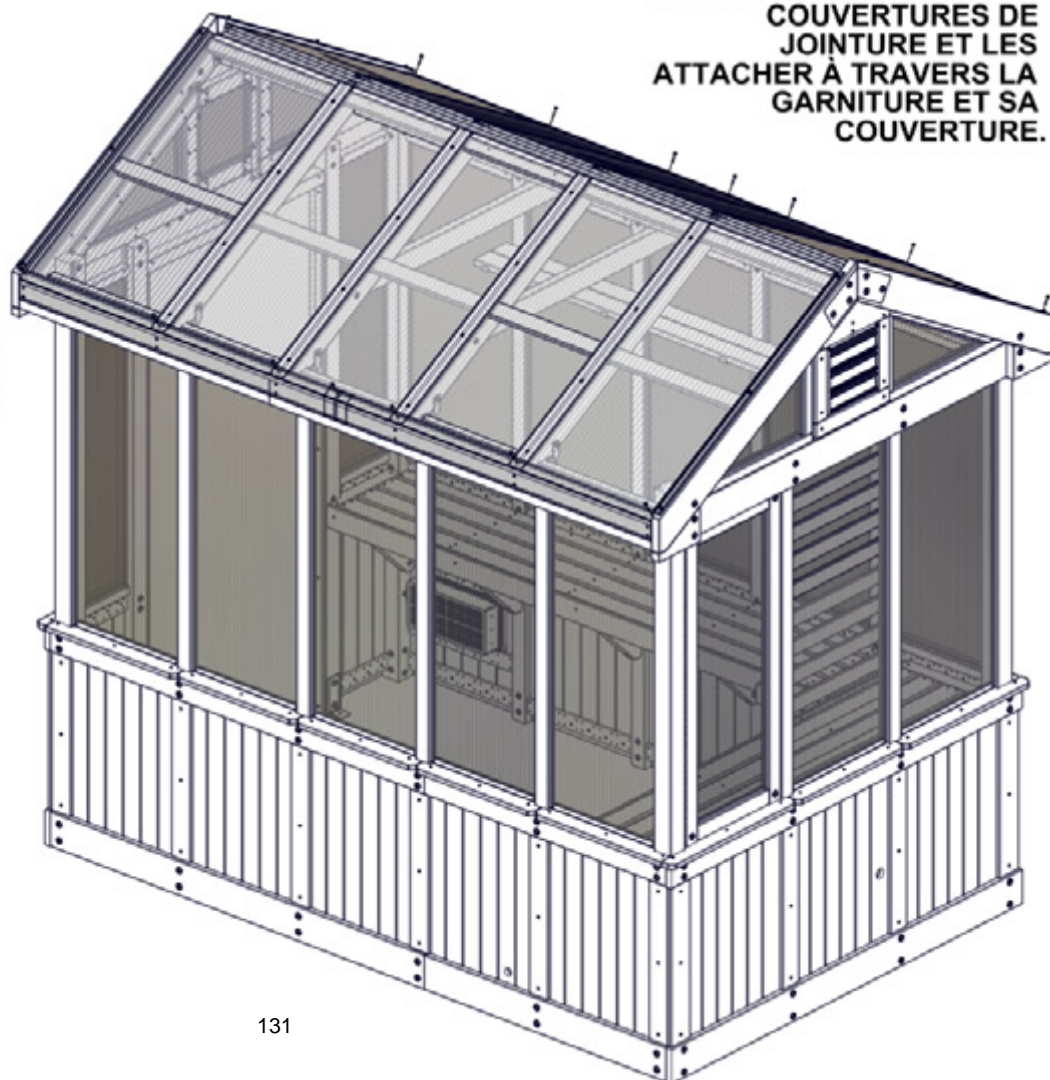
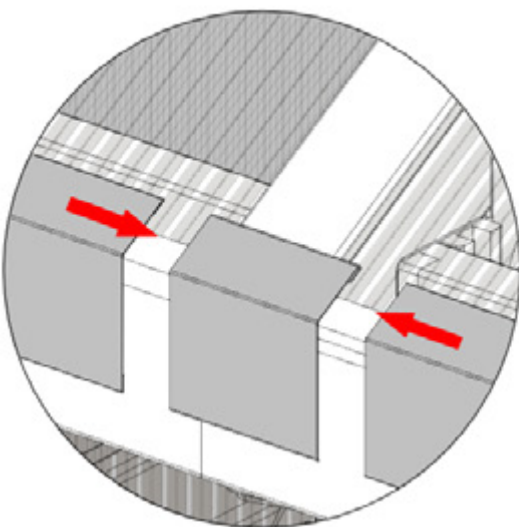
## ATTENTION!

- VEUILLEZ PORTER LES GANTS LORSQUE VOUS MANIPULER L'ACIER
- ENLEVEZ LA COUCHE BLEUE DE LA GARNITURE DE BORD ET LA JOINTURE DE BORD

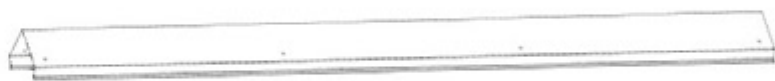


LA GARNITURE DE BORD EST ALIGNÉE AVEC LE BOUT DE PIGNON

CENTREZ LES VIS SUR LES COUVERTURES DE JOINTURE ET LES ATTACHER À TRAVERS LA GARNITURE ET SA COUVERTURE.



## ÉTAPE 110 - ASSEMBLAGE DE TOIT



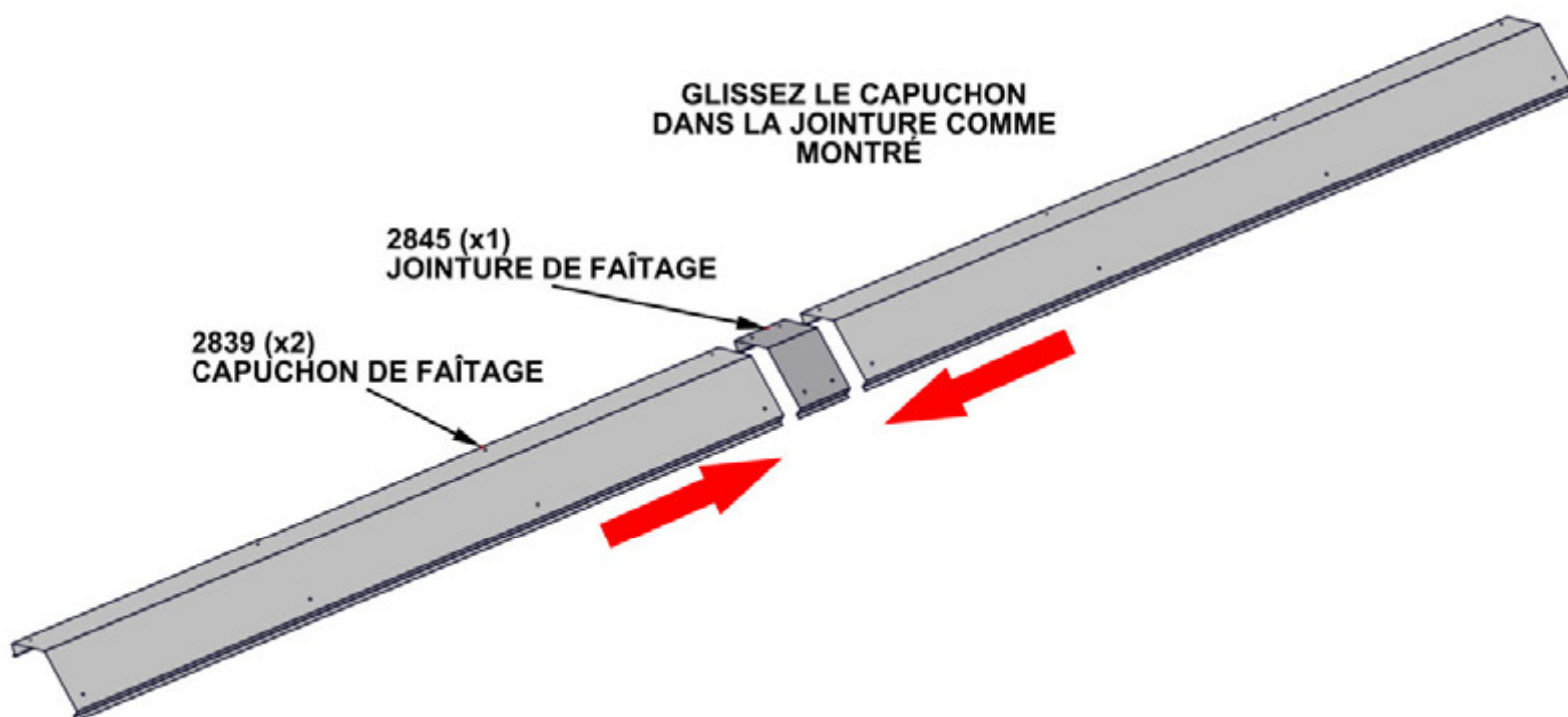
A4M02839 CAPUCHON DE FAÎTAGE



A4M02845 JOINTURE DE FAÎTAGE  
(x1)

### ATTENTION!

- VEUILLEZ PORTER LES GANTS LORSQUE VOUS MANIPULER L'ACIER
- ENLEVEZ LA COUCHE BLEUE DU CAPUCHON DE FAÎTAGE ET SA JOINTURE



# ÉTAPE 111 - ASSEMBLAGE DE TOIT

QTÉ	NUMERO DE PIÈCE	DESCRIPTION
16	H100833	VIS À BOIS



J05 RAIDISSEUR DE FAÎTIÈRE - W4L19809  
(x2) 15/16"x2 3/8"x69 3/16" (24x60x1757)



J06 RAIDISSEUR DE FAÎTIÈRE - W4L19810  
(x2) 15/16"x2 3/8"x43 9/16" (24x60x1107)

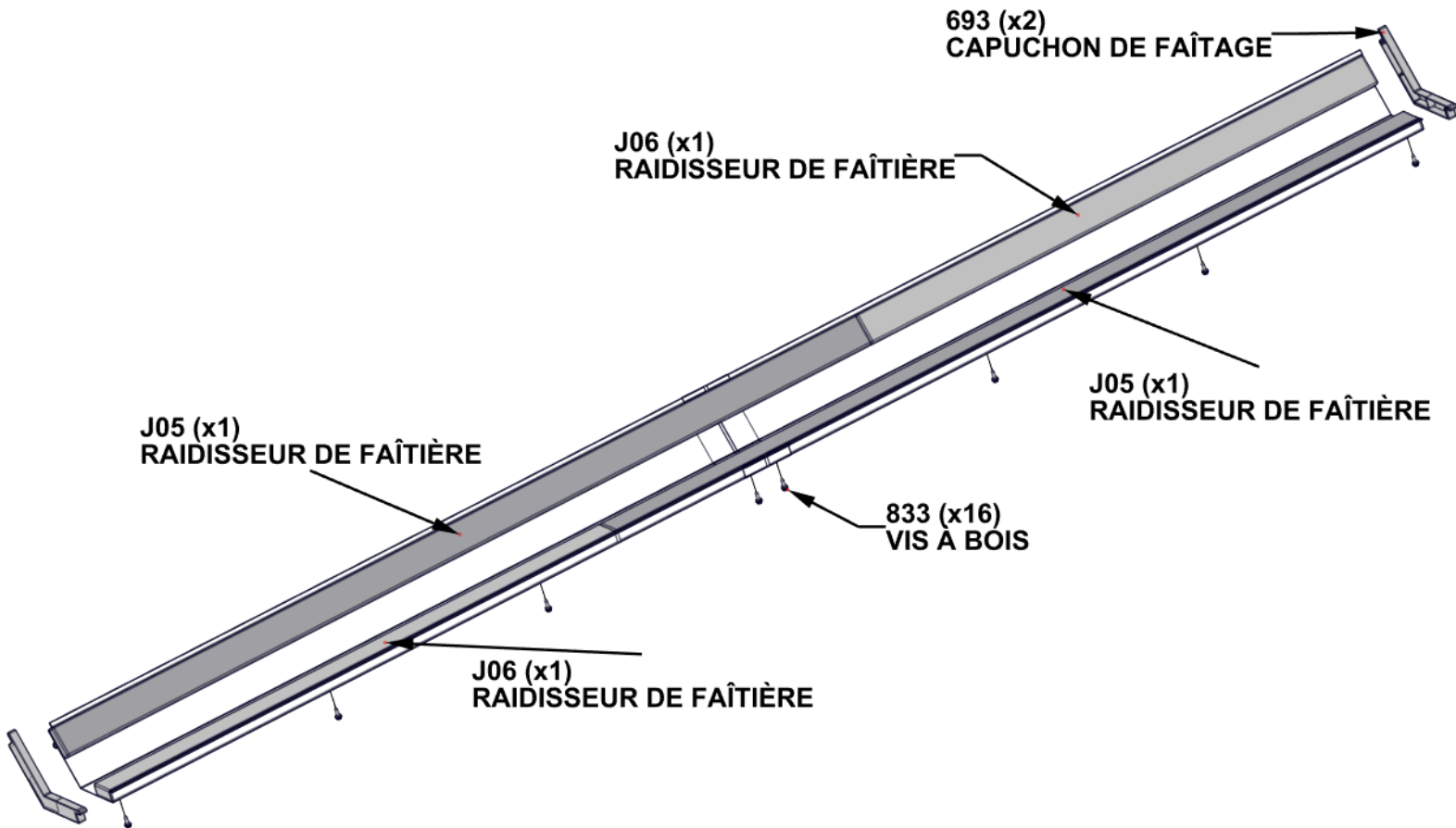


A6P00693 CAPUCHON DE FAÎTAGE  
(x2)

## ATTENTION! - VEUILLEZ PORTER LES GANTS LORSQUE VOUS MANIPULER L'ACIER

- VEUILLEZ PORTER LES GANTS LORSQUE VOUS MANIPULER L'ACIER
- ALIGNEZ LES TROUS DE CAPUCHON DE FAÎTAGE AVEC LES TROUS SUR LA JOINTURE.
- ARRANGEZ LES RAIDISSEURS DE FAÎTAGE COMME MONTRÉ
- ATTACHEZ L'ASSEMBLAGE DU CAPUCHON DE EN UTILISANT 8 VIS AU LONG DE CHAQUE CÔTÉ

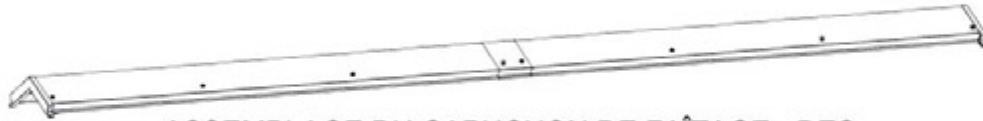
**CONFIRMEZ LA LONGUEUR TOTALE DE CAPUCHON D'ÊTRE À 2868MM**



**RETIREZ LES CALES  
D'ESPACEMENT DU CAPUCHON  
DE FAÎTAGE AVANT DE  
L'INSTALLER**

# ÉTAPE 112 - ASSEMBLAGE DE TOIT

QTÉ	NUMERO DE PIÈCE	DESCRIPTION
20	H100483	VIS PFH 8x2 1/4 BLK



ASSEMBLAGE DU CAPUCHON DE FAÎTAGE - DES ÉTAPES PRÉCÉDENTES

**ATTENTION: VEUILLEZ PORTER LES GANTS LORSQUE VOUS MANIPULER L'ACIER**

**- DEUX ADULTES SONT EXIGÉES POUR CETTE ÉTAPE.**

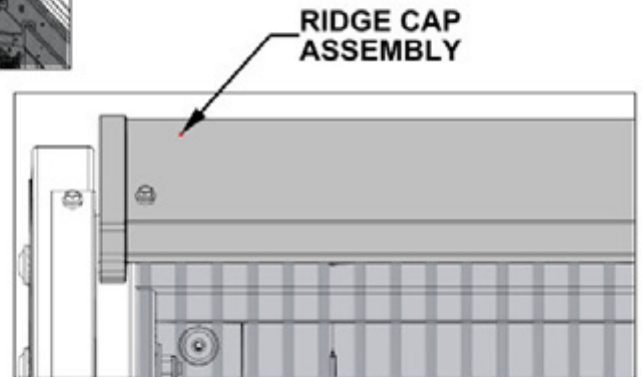
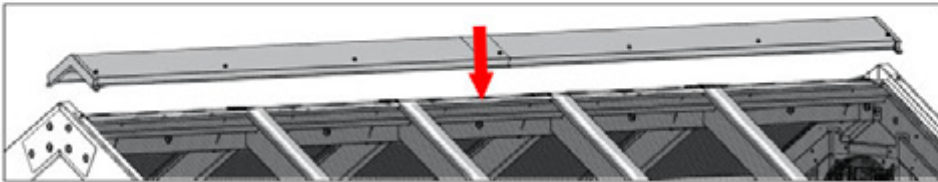
**- NE PAS MONTER LE TOIT POUR INSTALLER LE CAPUCHON.**

**- LE CAPUCHON DE FAÎTAGE EST FAIT POUR L'INSTALLER AVEC UNE ÉCHELLE.**

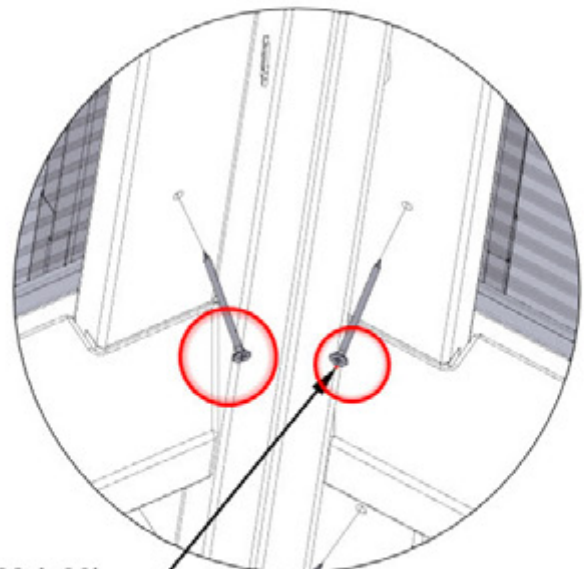
**- METTEZ LE CAPUCHON SUR LE HAUT DE FAÎTE JUSQU'À LES DEUX BOUTS SONT POSÉS À L'INTÉRIEUR DES PIGNONS COMME MONTRÉ**

**- IL FAUT QUE UNE ADULTE GARDE LE PRESSURE À LA BAISSSE SUR LE CAPUCHON DE FAÎTAGE LORSQUE L'AUTRE ADULTE EST À L'INTÉRIEUR EN ATTACHANT LES VIS**

**- INSTALLEZ LES VIS DANS LES TROUS PILOTES DANS LES PANNEAUX AU CAPUCHON DE FAÎTAGE**



**UTILISEZ UN EXTENSEUR DE MÈCHE CRUCIFORME POUR ATTACHER LES VIS.**



483 (x20)  
VIS- 2 1/4"

# ÉTAPE 113 - ASSEMBLAGE DE PERGOLA

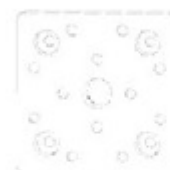
QTÉ	NUMERO DE PIÈCE	DESCRIPTION
8	H100200	VIS PFH 8x1 1/2 BLK



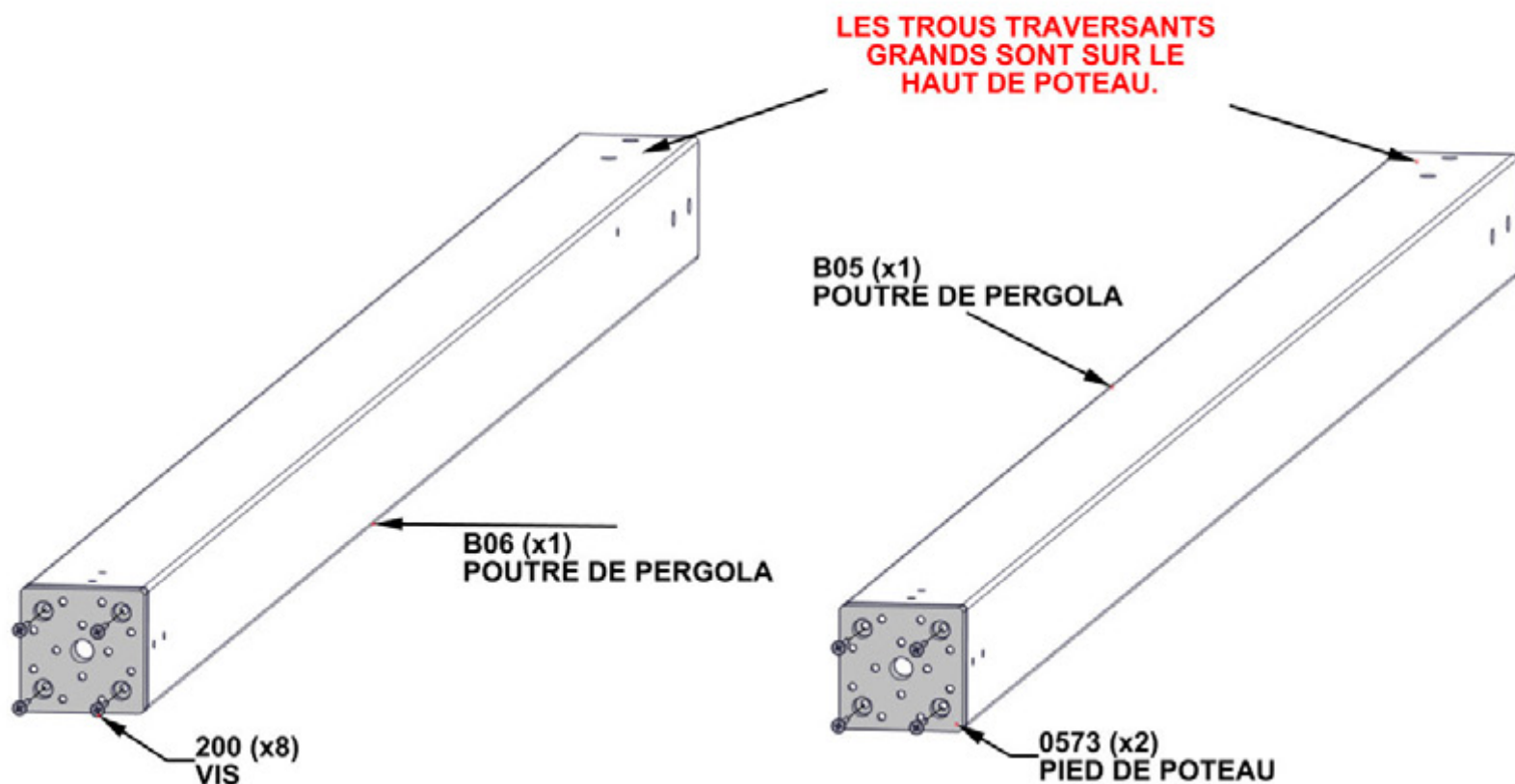
B05 POUTRE DE PERGOLA - W4L19713  
(x1) 3"x3"x86 1/16" (76x76x2186)



B06 POUTRE DE PERGOLA - W4L19714  
(x1) 3"x3"x86 1/16" (76x76x2186)



A6P00573 PIED DE POTEAU  
(x2)



ALIGNEZ LE PIED DE POTEAU ET FORER LES TROUS PILOTES DE 3MM POUR L'ATTACHEMENT DE QUINCAILLERIE.

# ÉTAPE 114 - ASSEMBLAGE DE PERGOLA

QTÉ	NUMERO DE PIÈCE	DESCRIPTION
4	H100195	BOULON WH 5/16x2 3/4 BLK
8	H100198	RONDELLE D'ARRÊT EXT 8x19
8	H100379	ÉCROU EN T -5/16" BLK
2	H100405	RONDELLE D'ARRÊT EXT 6x15
4	H100513	BOULON WH 5/16x4 1/4 BLK
2	H100792	TIREFOND WH 1/4x3 BLK

B05 ASSEMBLAGE DE POTEAU

B06 ASSEMBLAGE DE POTEAU

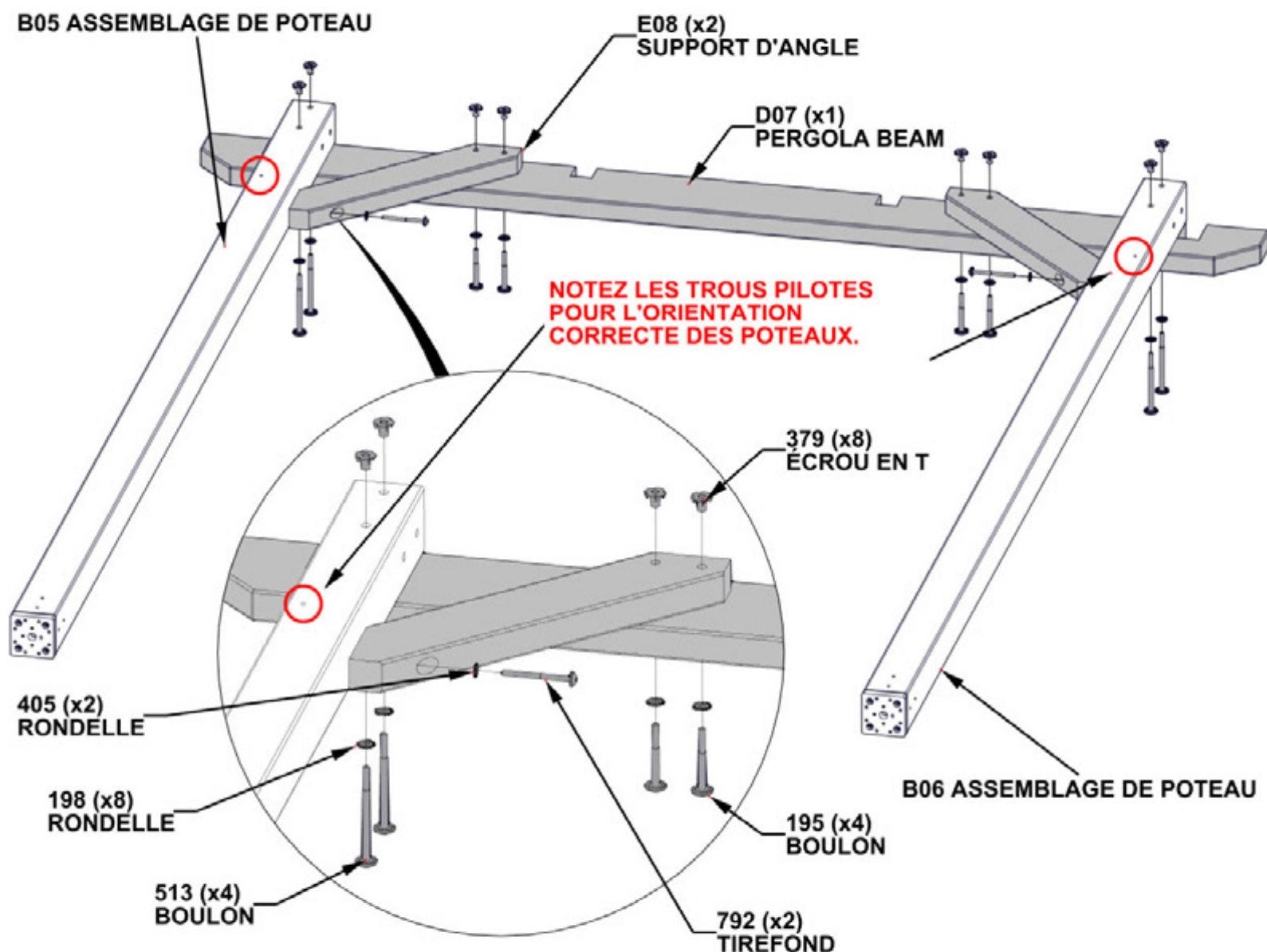
D07 POUTRE DE PERGOLA - W4L19709  
(x1) 1 7/16"x5 1/4"x73 5/8" (36x134x1870)

E08 SUPPORT D'ANGLE - W4L19715  
(x2) 1 7/16"x3 3/8"x18 11/16" (36x86x474)

**- INSÉREZ LES ÉCROU EN T TOUT D'ABORD**

**- POUR EVITER SE FENDEZ LES POTEAUX VEUILLEZ ASSURER QUE LES TIREFONDS VONT DANS LES TROUS PILOTES**

**- SI LE BOULON NE S'ENGAGE PAS AVEC L'ÉCROU EN T VEUILLEZ VÉRIFIER SI IL Y A UNE COUCHE DE SCIURE DANS LES TROUS. NETTOYER AVEC UN TOURNEVIS LONG SI IL Y A BESOIN**



**ÉQUERREZ LES POTEAUX À LA POUTRE ET SERREZ TOUT QUINCAILLERIE AU MAXIMUM.**



# ÉTAPE 115 - ASSEMBLAGE DE PERGOLA

QTÉ	NUMERO DE PIÈCE	DESCRIPTION
4	H100195	BOULON WH 5/16x2 3/4 BLK
8	H100198	RONDELLE VERROU EXT 8x19
8	H100379	ÉCROU EN T-5/16" BLK
4	H100405	RONDELLE VERROU EXT 6x15
4	H100513	BOULON WH 5/16x4 1/4 BLK
4	H100792	TIREFOND WH 1/4x3 BLK



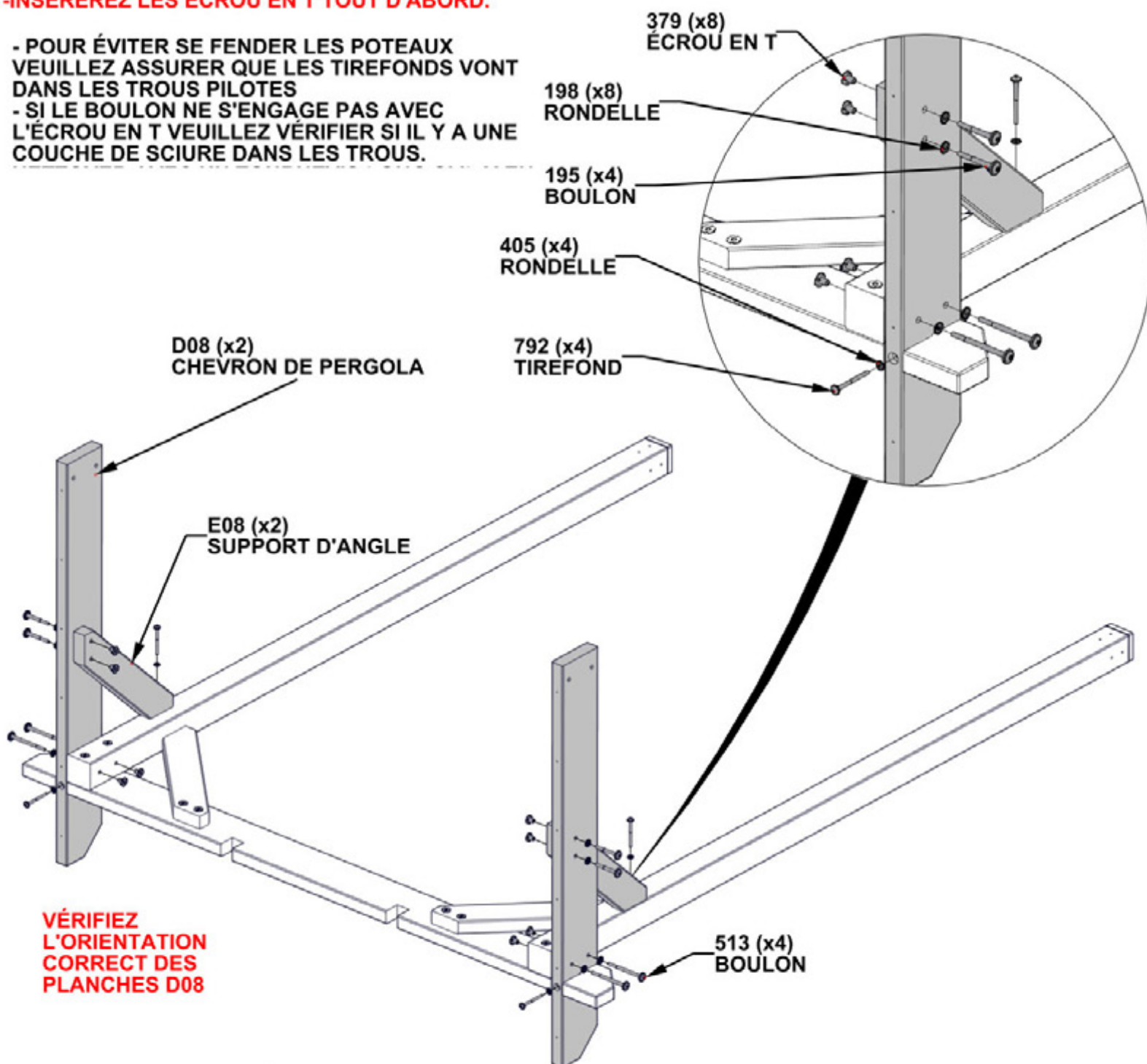
D08 CHEVRON DE PERGOLA- W4L19710  
(x2) 1 7/16"x5 1/4"x44 7/16" (36x134x1128)



E08 SUPPORT D'ANGLE - W4L19715  
(x2) 1 7/16"x3 3/8"x18 11/16" (36x86x474)

**-INSÉRER LES ÉCROU EN T TOUT D'ABORD.**

- POUR ÉVITER SE FENDRE LES POTEUX  
VEUILLEZ ASSURER QUE LES TIREFONDS VONT  
DANS LES TROUS PILOTES  
- SI LE BOULON NE S'ENGAGE PAS AVEC  
L'ÉCROU EN T VEUILLEZ VÉRIFIER SI IL Y A UNE  
COUCHE DE SCIURE DANS LES TROUS.



**VÉRIFIEZ  
L'ORIENTATION  
CORRECT DES  
PLANCHES D08**

**ÉQUERREZ LES POTEUX À LA POUTRE ET SERREZ TOUT  
QUINCAILLERIE AU MAXIMUM**

# ÉTAPE 116 - ASSEMBLAGE DE PERGOLA

QTÉ	NUMERO DE PIÈCE	DESCRIPTION
4	H100198	RONDELLE D'ARRÊT EXT 8x19
4	H100457	BOULON WH 5/16x2 BLK
4	H100479	ÉCROU VERROU 5/16 BLK
4	H100630	RONDELLE PLATE 8x19 BLK

**DEUX ADULTES SONT EXIGÉES POUR CETTE ÉTAPE**

RÉVÉLEZ LA PERGOLA DE L'ÉTAPE PRÉCÉDENTE ET L'ATTACHER COMME MONTRÉ

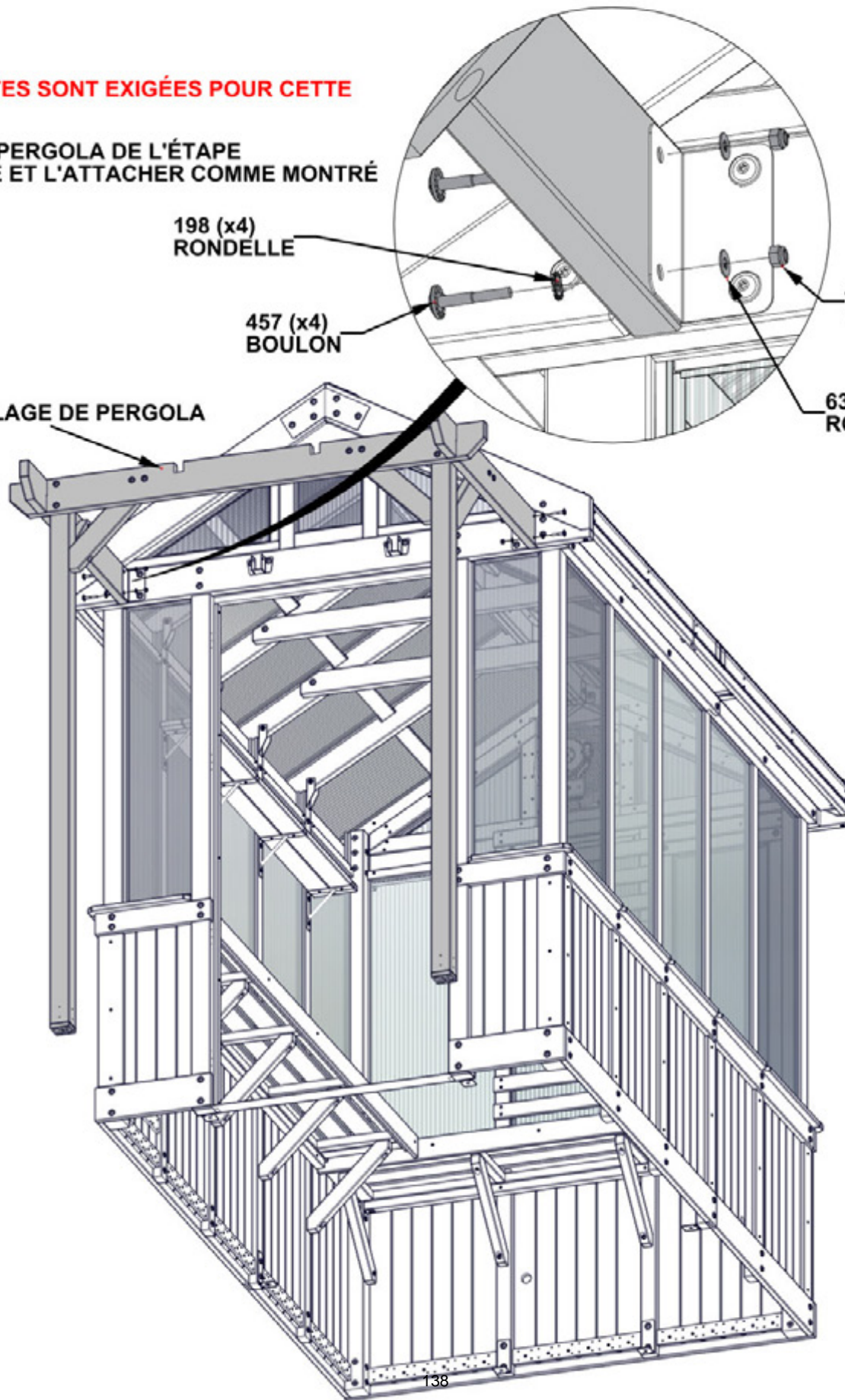
198 (x4)  
RONDELLE

457 (x4)  
BOULON

479 (x4)  
ÉCROU VERROU

630 (x4)  
RONDELLE

ASSEMBLAGE DE PERGOLA

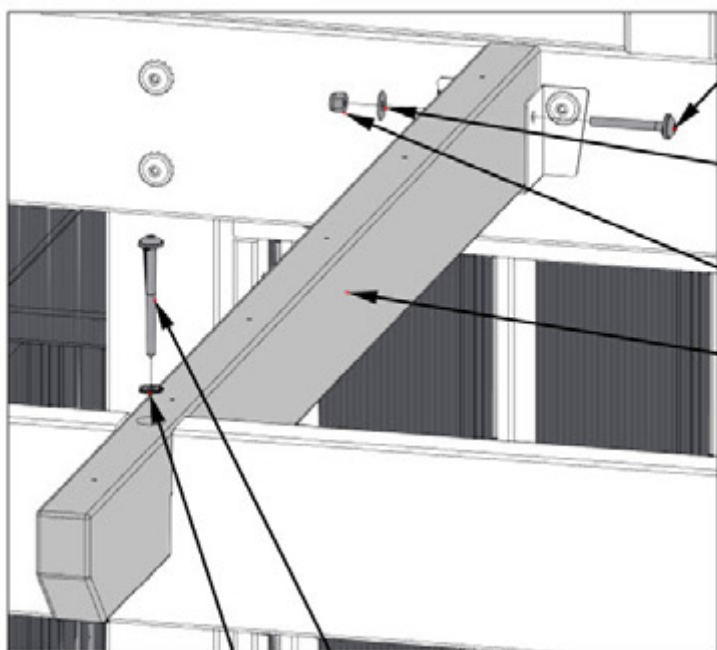


# ÉTAPE 117 - ASSEMBLAGE DE PERGOLA

QTÉ	NUMERO DE PIÈCE	DESCRIPTION
2	H100405	RONDELLE D'ARRÊT EXT 6x15
2	H100488	BOULON WH 1/4x2 BLK
2	H100630	RONDELLE PLATE 8x19 BLK
2	H100653	ÉCROU VERROU 1/4 BLK
2	H100792	TIREFOND WH 1/4x3 BLK



E07 CHEVRON DE PERGOLA - W4L19711  
(x2) 1 7/16"x3 3/8"x44 7/16" (36x86x1128)



488 (x2)  
BOULON

630 (x2)  
RONDELLE

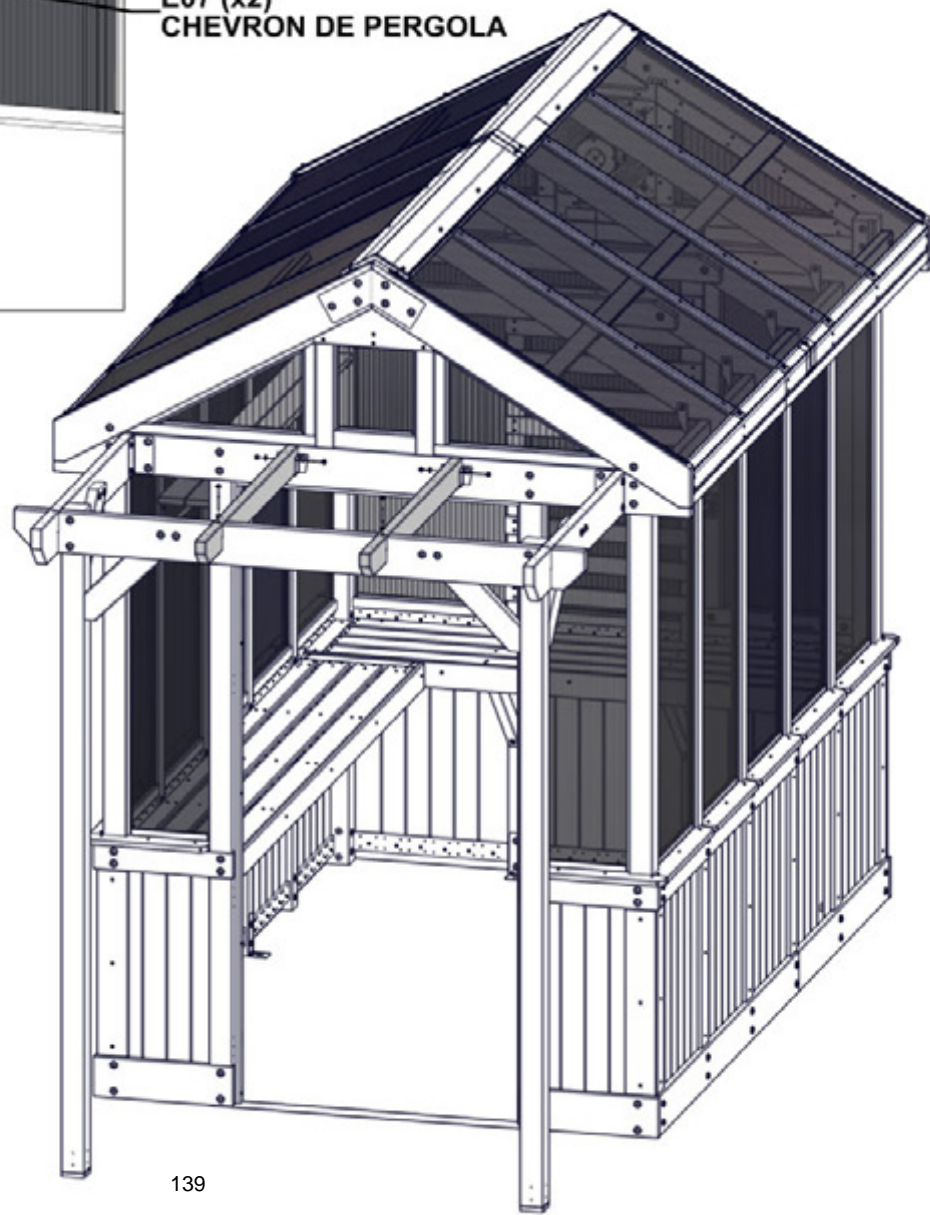
653 (x2)  
ÉCROU VERROU

E07 (x2)  
CHEVRON DE PERGOLA

**ASSUREZ L'ORIENTATION  
CORRECTE DES PLANCHES E07  
COMME MONTRÉ**

792 (x2)  
TIREFOND

405 (x2)  
RONDELLE

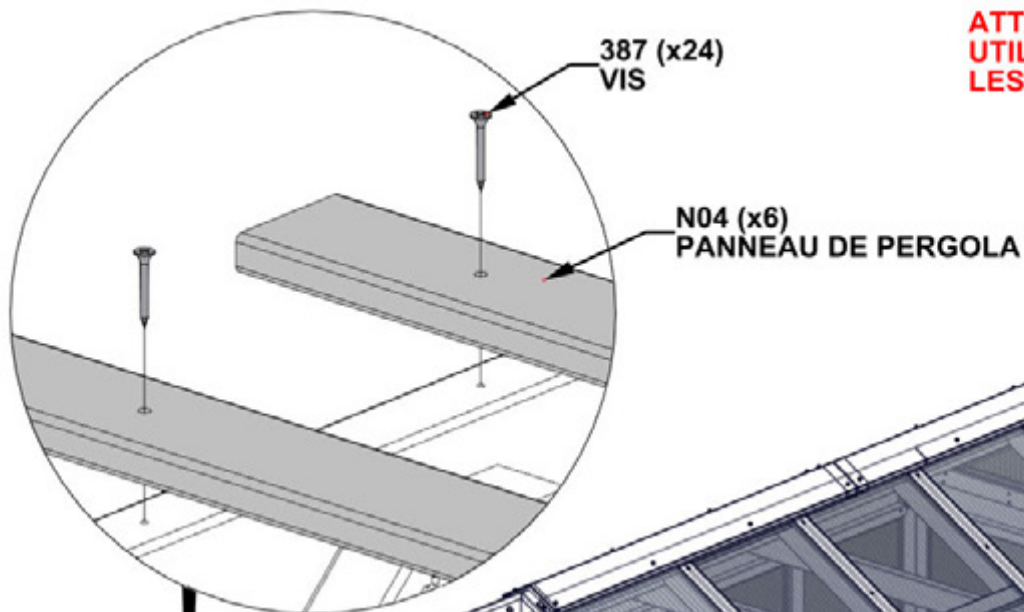


# ÉTAPE 118 - ASSEMBLAGE DE PERGOLA

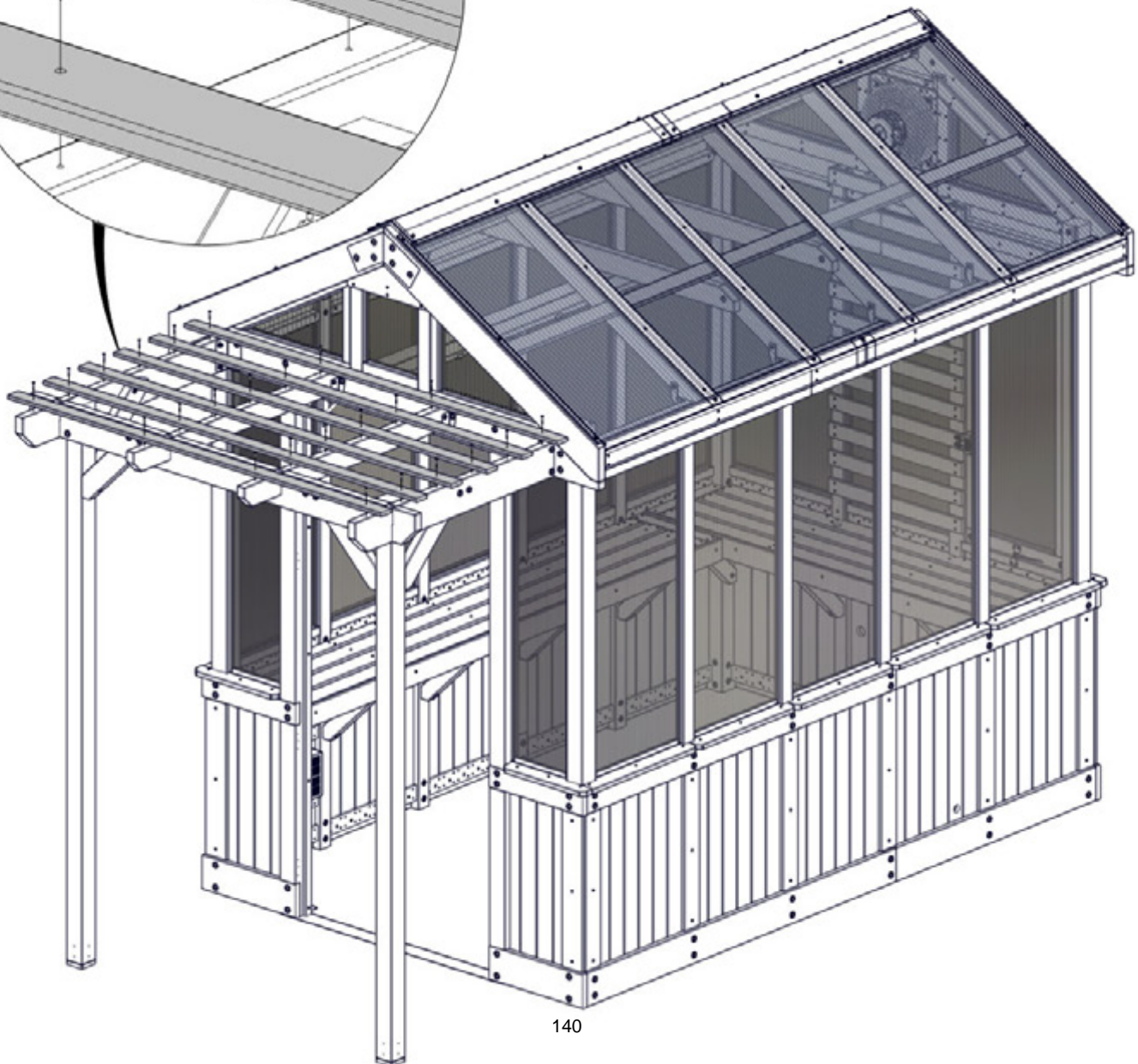
QTÉ	NUMERO DE PIÈCE	DESCRIPTION
24	H100387	VIS PFH 8x1 1/4 BLK



N04 PANNEAU DE PERGOLA - W4L19712  
(x6) 5/8"x2 3/8"x71 1/4" (16x60x1810)



**ATTACHEZ LES PANNEAUX EN UTILISANT LES TROUS PILOTES DANS LES CHEVRONS DE PERGOLA.**



# ÉTAPE 119 - ASSEMBLAGE DE PERGOLA

QTÉ	NUMERO DE PIÈCE	DESCRIPTION
16	H100460	TIREFOND WH 1/4x1 BLK

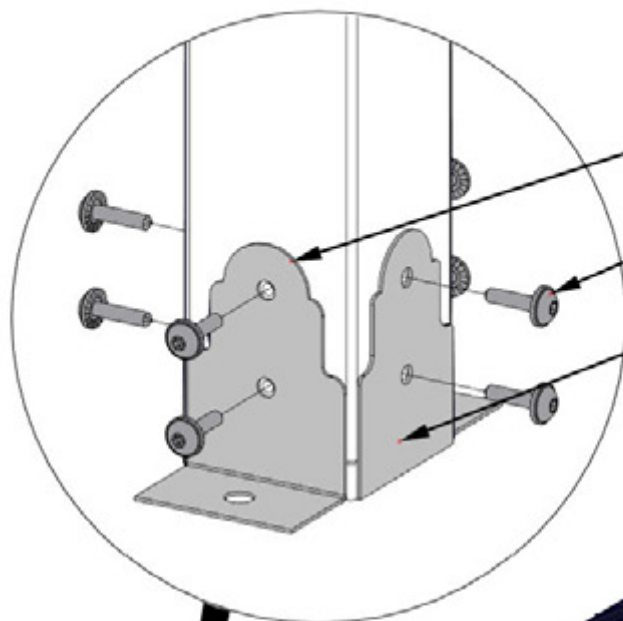


A4M02092 PLAQUES D'ANCRAGE (x4)



A4M02089 PLAQUES DE POTEAU EN ACIER (x4)

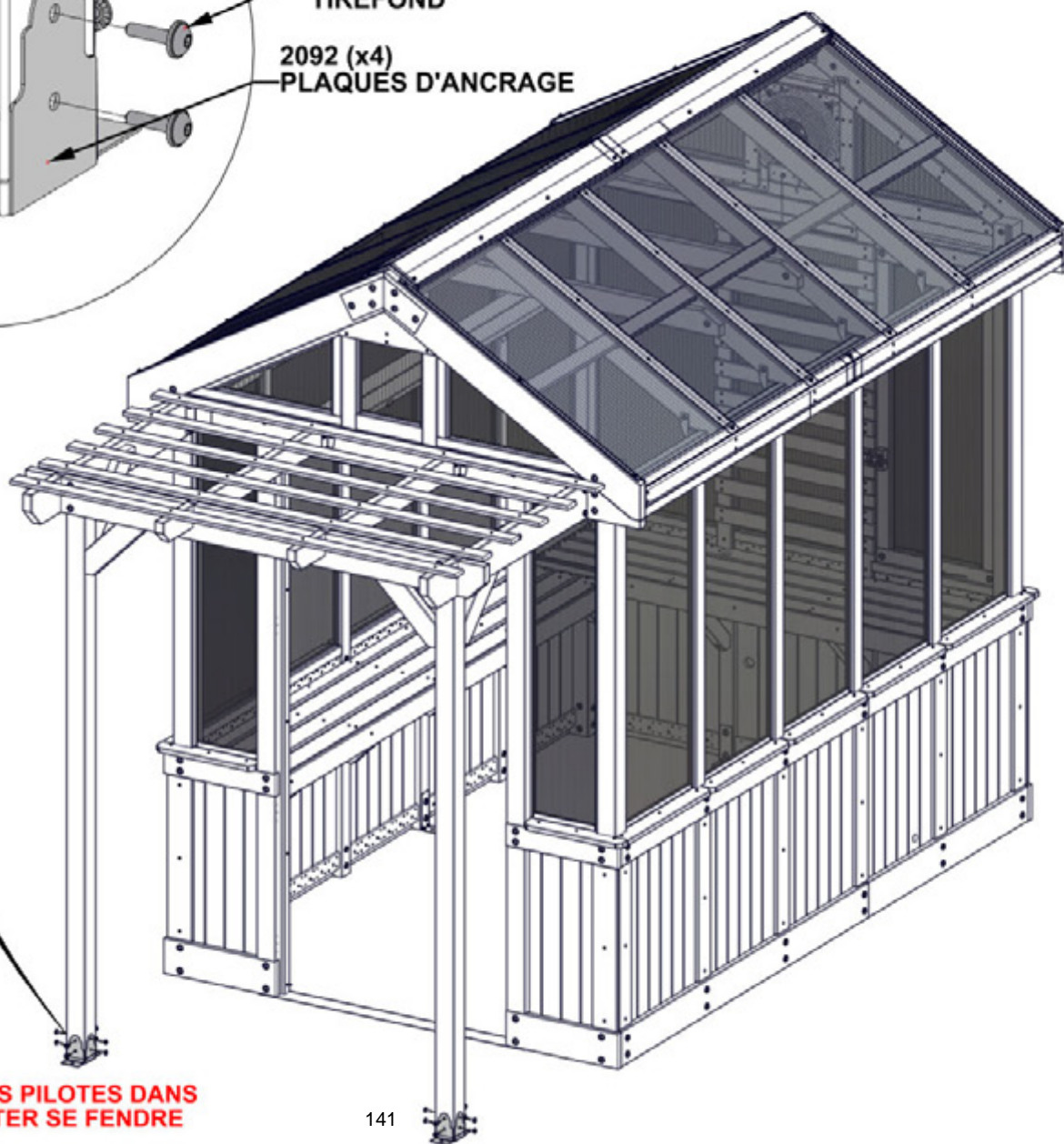
**-2092 LES PLAQUES D'ANCRAGE DE POTEAU S'ATTACHENT SUR LES AVANTS ET LES ARRIÈRES DES POTEAUX**  
**-2089 LES PLAQUES DE POTEAU EN ACIER S'ATTACHENT SUR LES DEUX CÔTÉS DU POTEAU.**



2089 (x4)  
LES PLAQUES DE POTEAU EN ACIER

460 (x16)  
TIREFOND

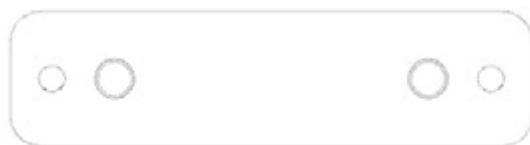
2092 (x4)  
PLAQUES D'ANCRAGE



**ALIGNEZ AVEC LES TROUS PILOTES DANS LES POTEAUX AFIN D'ÉVITER SE FENDRE LE BOIS**

# ÉTAPE 120 - ASSEMBLAGE DU MUR ARRIÈRE

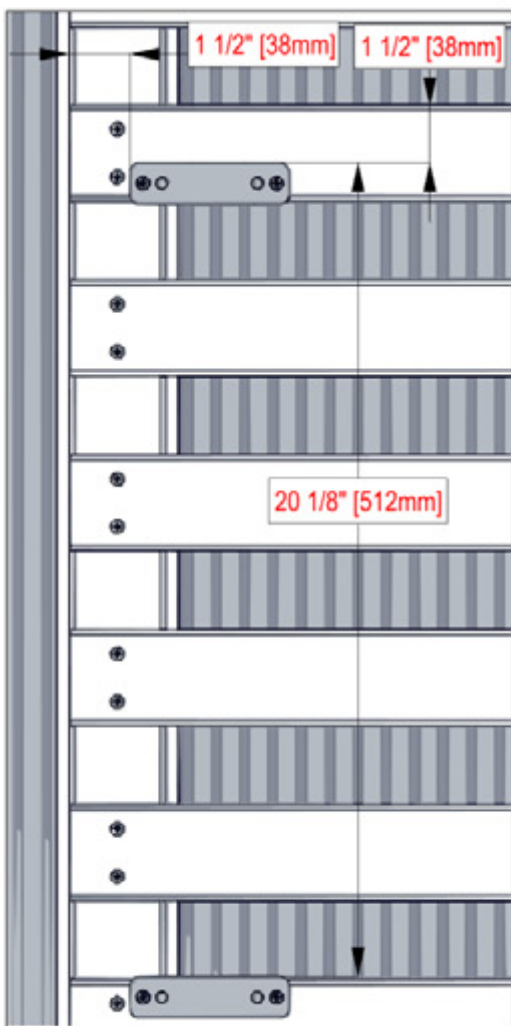
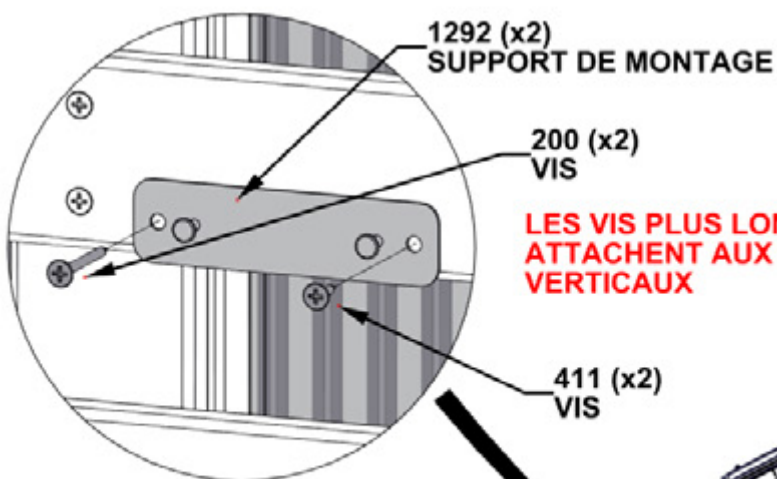
QTÉ	NUMERO DE PIÈCE	DESCRIPTION
2	H100200	VIS PFH 8x1 1/2 BLK
2	H100411	VIS PFH 8x5/8 BLK



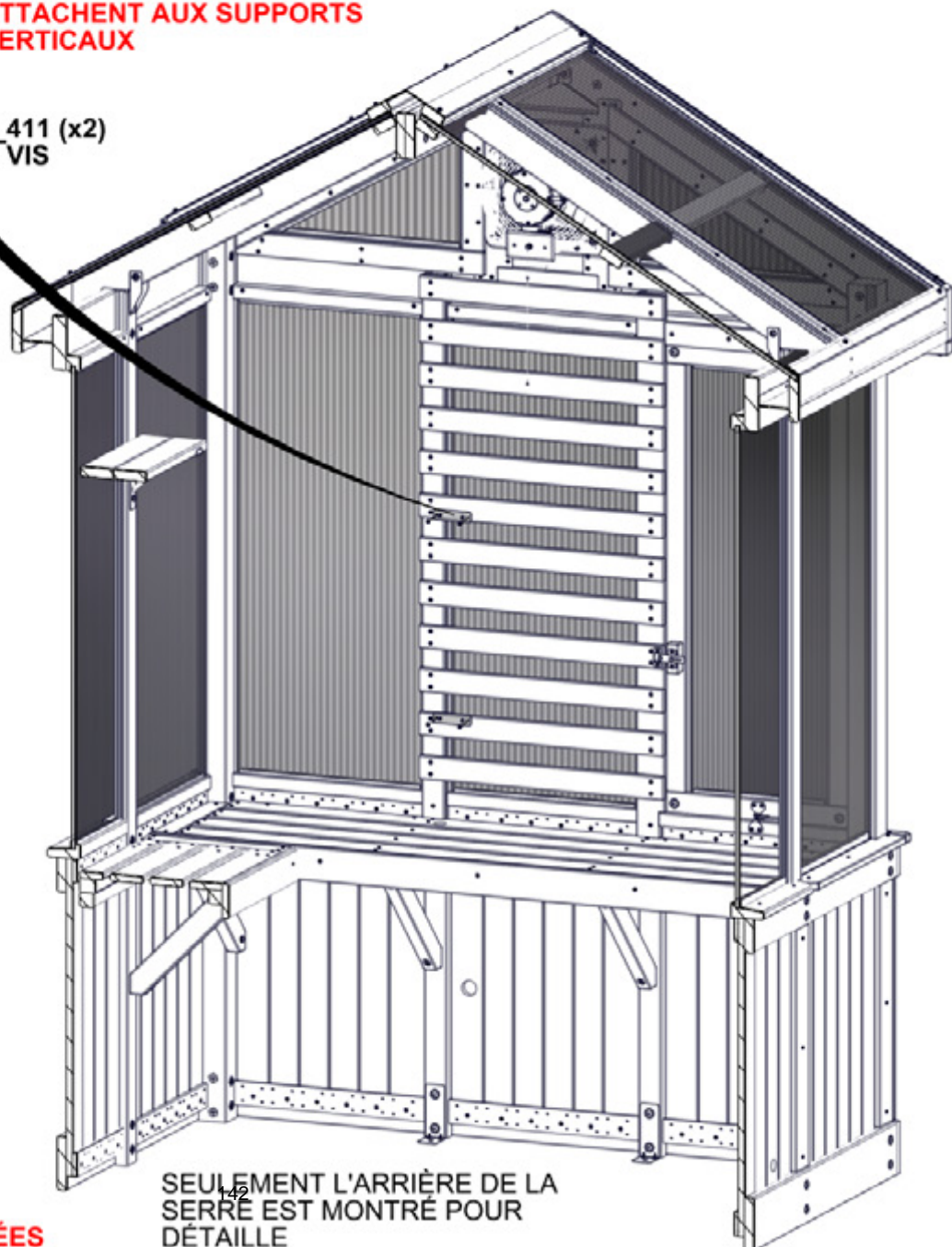
A4M01292 SUPPORT DE MONTAGE (x2)

INCLUS DANS LA BOÎTE ÉLECTRIQUE

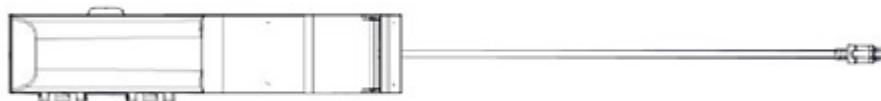
- FOREZ DES TROUS PILOTES EN UTILISANT UNE MÈCHE DE 3MM
- UTILISEZ LES SUPPORTS DE MONTAGE ET LES DIMENSIONS COMME UN NIVEAU



**ATTACHEZ LES SUPPORTS EN UTILISANT LES DIMENSIONS INDIQUÉES**

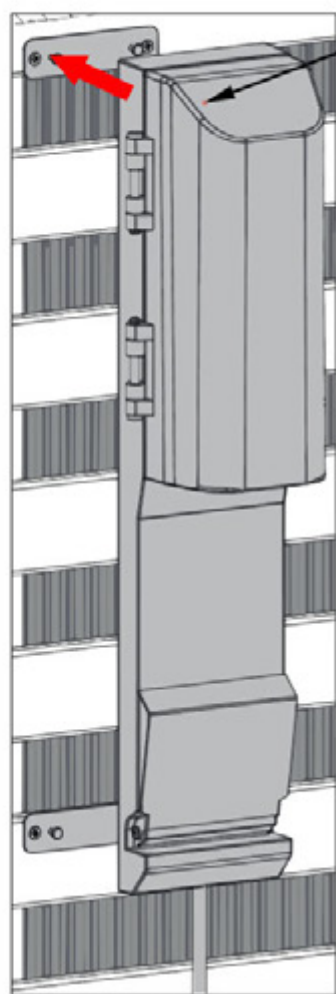


# ÉTAPE 121 - ASSEMBLAGE DU MUR ARRIÈRE

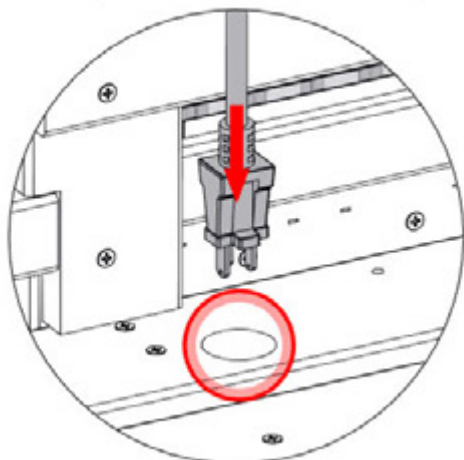
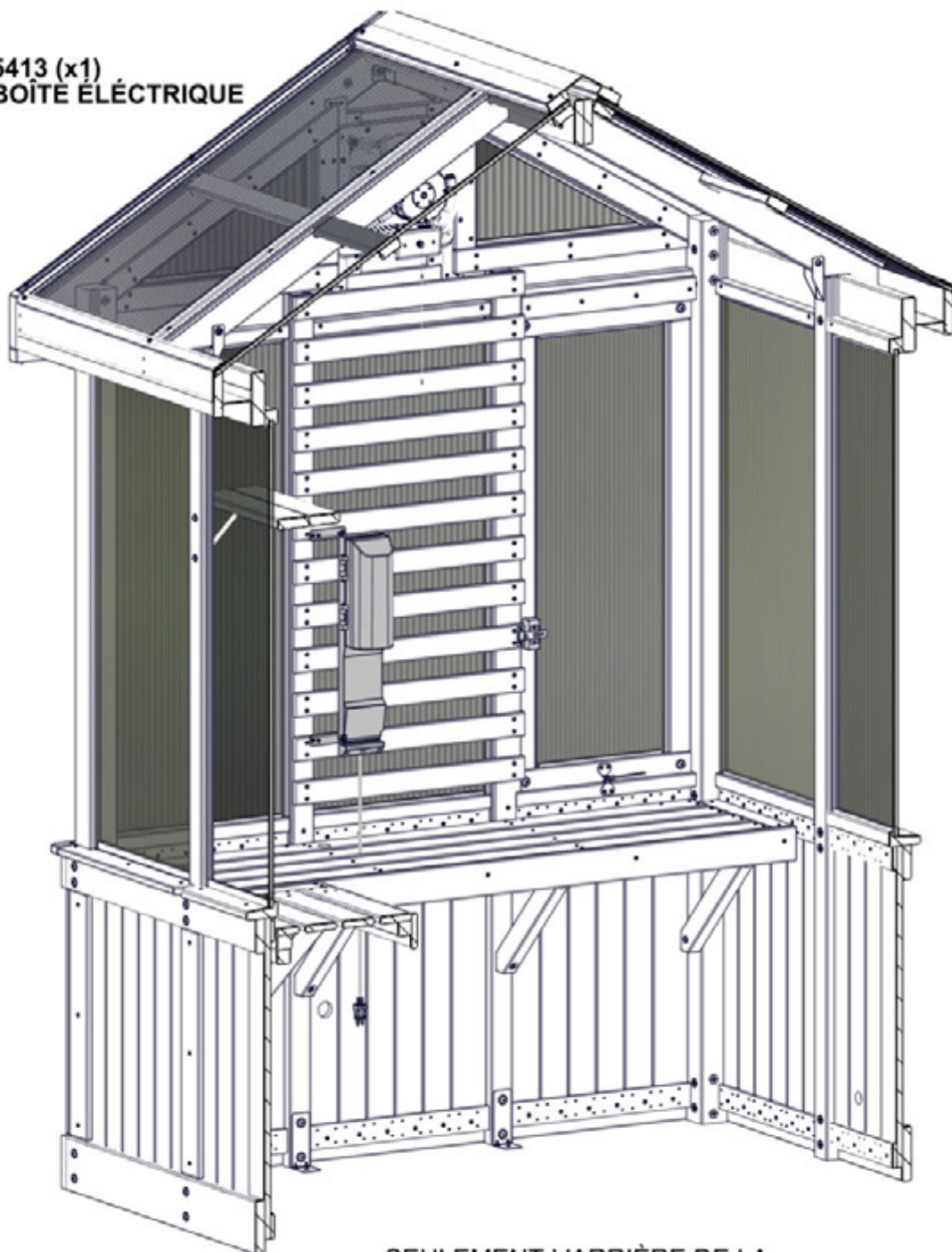


9205413  
(x1) BOÎTE ÉLECTRIQUE

- FOREZ DES TROUS PILOTES EN UTILISANT UNE MÈCHE DE 3MM
- UTILISEZ LES SUPPORTS DE MONTAGE ET LES DIMENSIONS COMME UN NIVEAU



5413 (x1)  
BOÎTE ÉLECTRIQUE



SEULEMENT L'ARRIÈRE DE LA  
SERRE EST MONTRÉ POUR  
DÉTAILLE

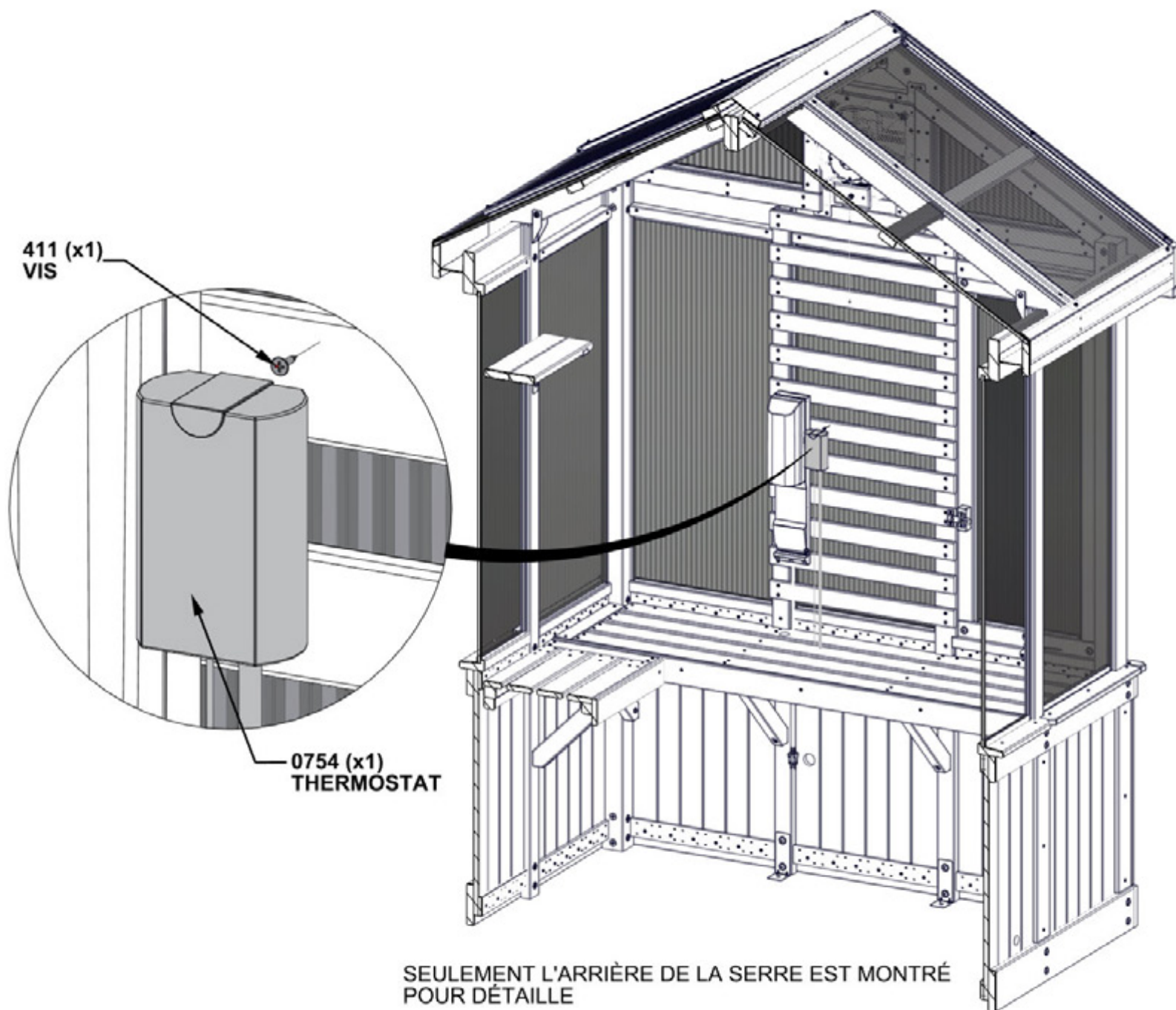
## ÉTAPE 122 - ASSEMBLAGE DU MUR ARRIÈRE

QTÉ	NUMERO DE PIÈCE	DESCRIPTION
1	H100411	VIS PFH 8x5/8 BLK



A6P00754 THERMOSTAT  
(x1)

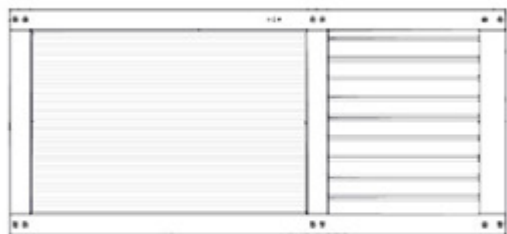
- TROUVEZ LE THERMOSTAT DANS VOTRE LIEU CHOISI PAS TRÈS LOIN DE LA BOÎTE ÉLECTRIQUE
- INSTALLEZ LA VIS EN LA LAISSANT PARTIELLEMENT SORTIE PUIS ACCROCHER LE THERMOSTAT
- ACCROCHEZ LA SONDE DANS UN LIEU ÉLEVÉ
- CONSULTEZ LE MANUEL DU THERMOSTAT POUR LES INSTRUCTIONS



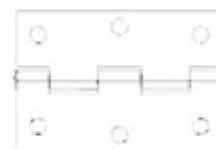


# ÉTAPE 123 - ASSEMBLAGE DE PORTE

QTÉ	NUMERO DE PIÈCE	DESCRIPTION
12	H100385	VIS PFH 8x1 BLK

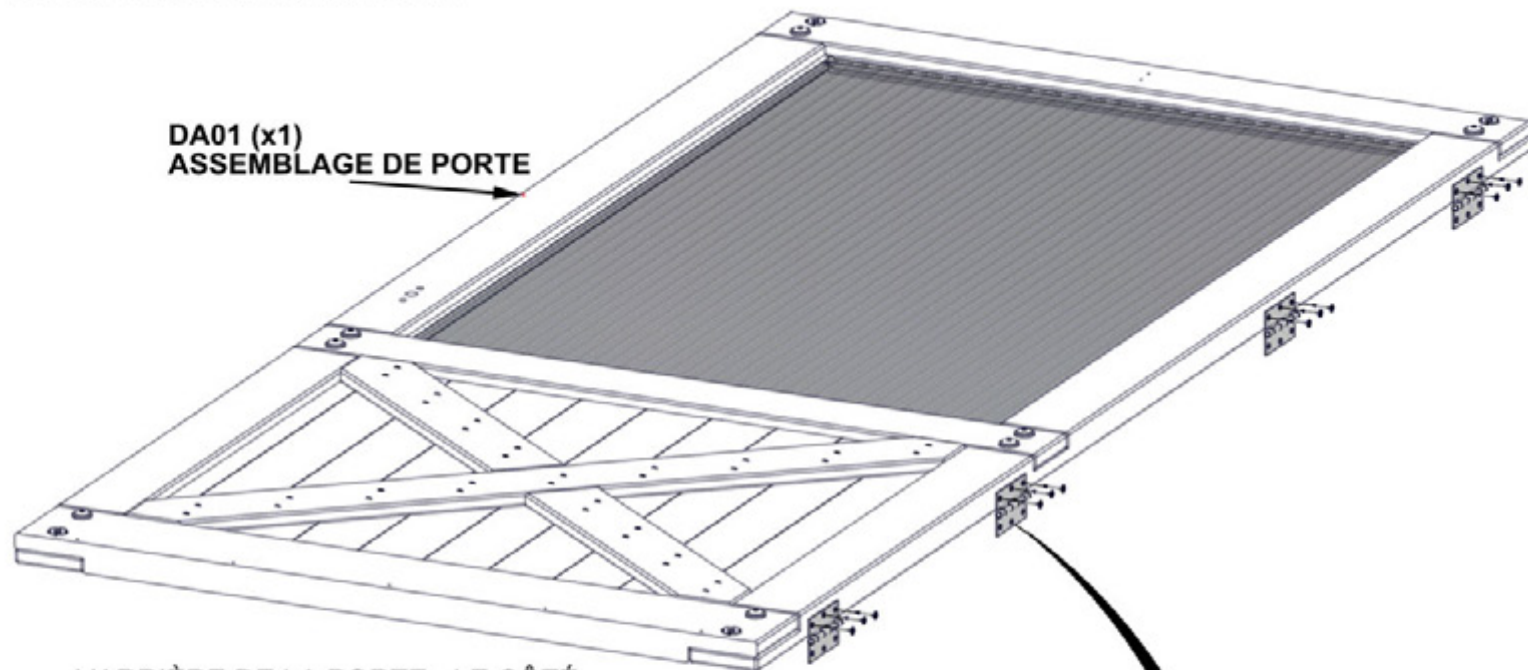


DA01 ASSEMBLAGE DE PORTE- W2A04009  
(x1) 1 7/8"x36 9/16"x80" (48x928x2032)



A4M0557 GOND  
(x4)

ALIGNER LES TROUS PILOTES DANS LES GONDS AVEC LES TROUS PILOTES SUR LA PORTE

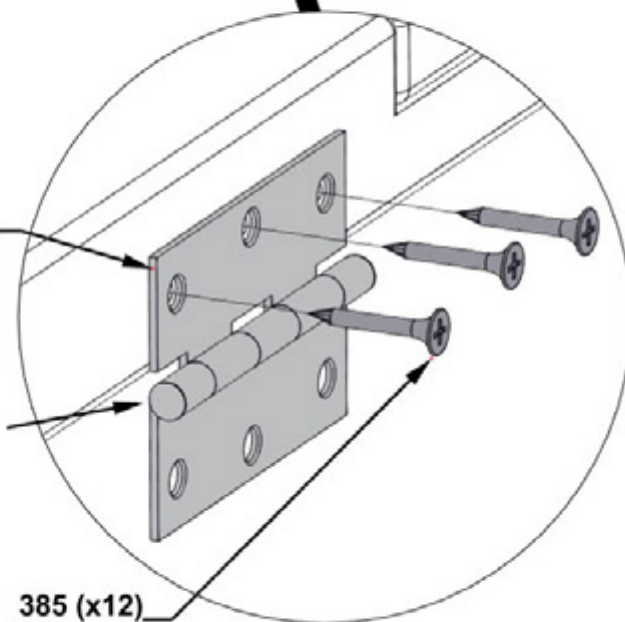


L'ARRIÈRE DE LA PORTE - LE CÔTÉ AVEC LE SUPPORT X

**METTEZ LA PORTE Tourné vers le haut comme montré puis attachez les gonds.**

0557 (x4)  
ASSEMBLAGE DE GONDS

**L'ORIENTATION CORRECTE DES GONDS EST CRUCIALE**



385 (x12)  
VIS

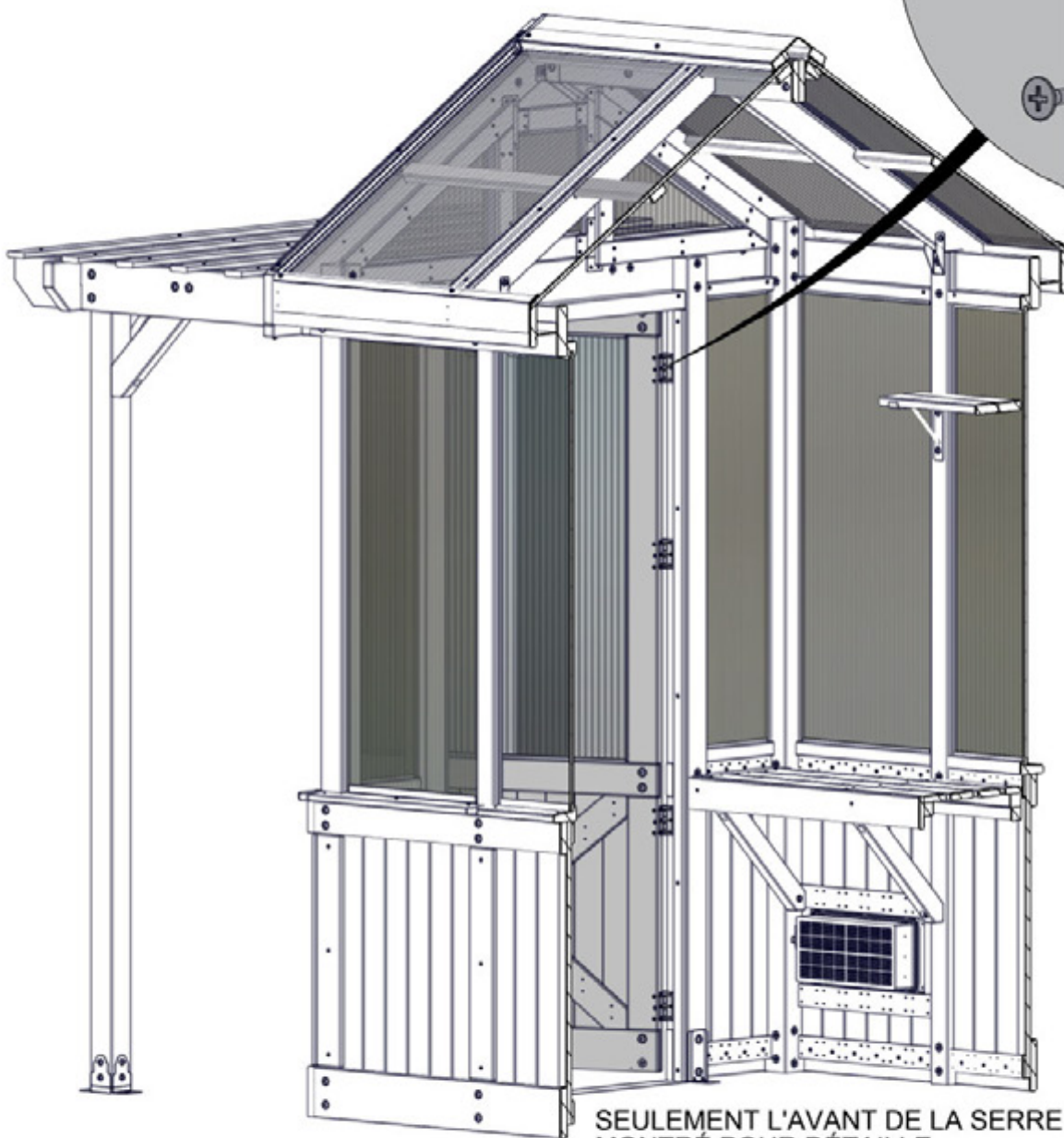
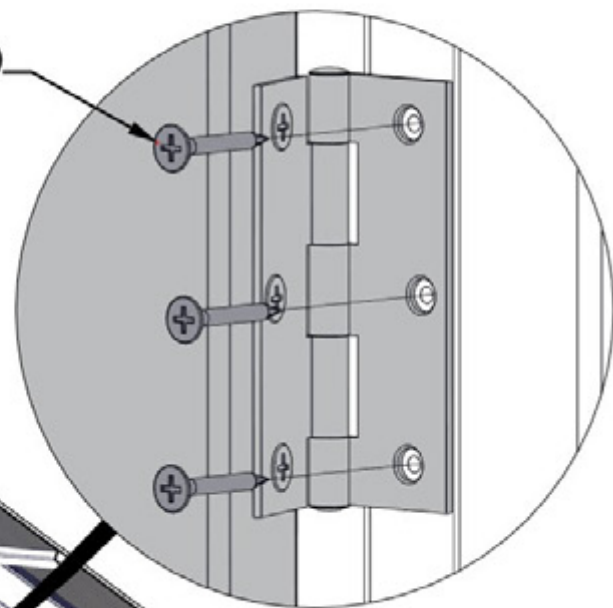
# ÉTAPE 124 - ASSEMBLAGE DE PORTE

QTÉ	NUMERO DE PIÈCE	DESCRIPTION
12	H100385	VIS PFH 8x1 BLK

ELEVEZ LA PORTE EN PLACE ET L'ATTACHER  
COMME MONTRÉ.

**ALIGNEZ LES TROUS DE GOND AVEC  
LES TROUS PILOTES DANS LA  
CHARPENTE DE PORTE**

385 (x12)  
VIS - 1"



SEULEMENT L'AVANT DE LA SERRE EST  
MONTRÉ POUR DÉTAILLE

# ÉTAPE 125 - ASSEMBLAGE DE PORTE

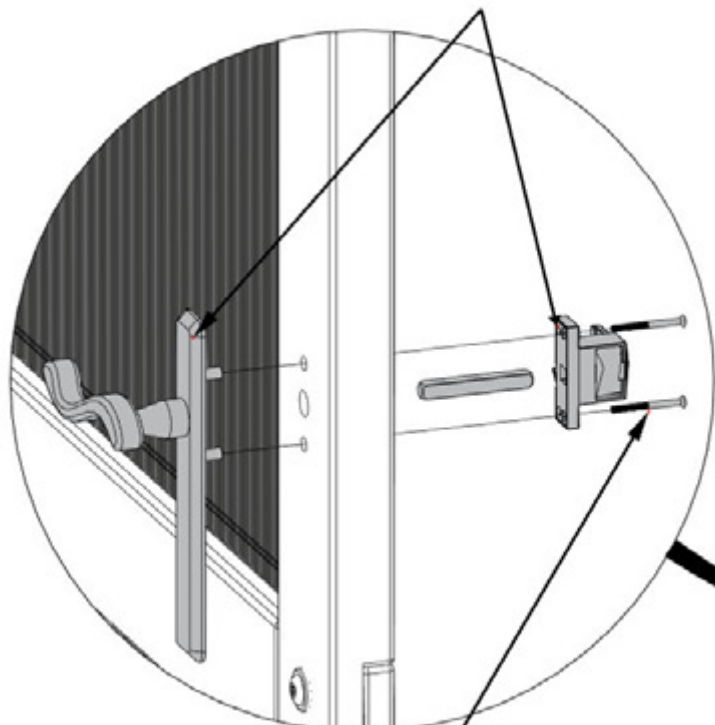
QTÉ	NUMERO DE PIÈCE	DESCRIPTION
2	H101259	VIS POH 8x1 3/4 SS



A4M02410 POIGNÉE DE CONTRE-PORTE  
(x1)

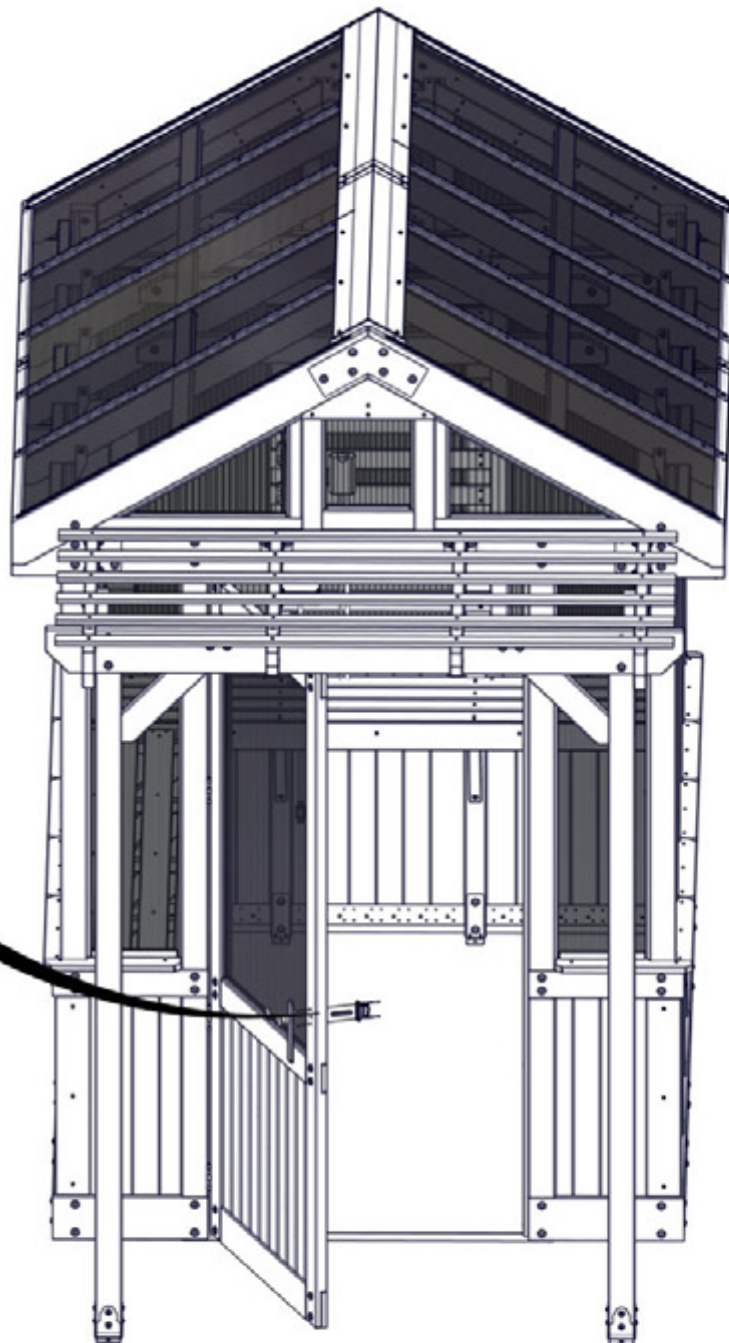
VÉRIFIER D'AVOIR L'ORIENTATION  
CORRECTE DE LA POIGNÉE COMME  
MONTRÉ

2410 (x1)  
POIGNÉE DE CONTRE-PORTE



1259 (x2)  
VIS - 1 3/4"

**UTILISEZ UN TOURNEVIS.  
VEUILLEZ DE NE PAS  
SERRER TROP FORT.**

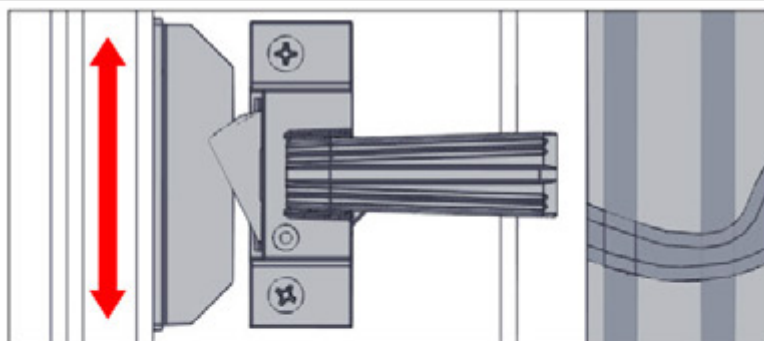
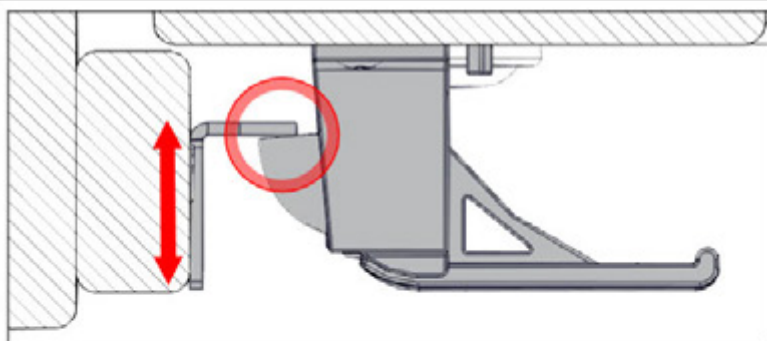


# ÉTAPE 126 - ASSEMBLAGE DE PORTE

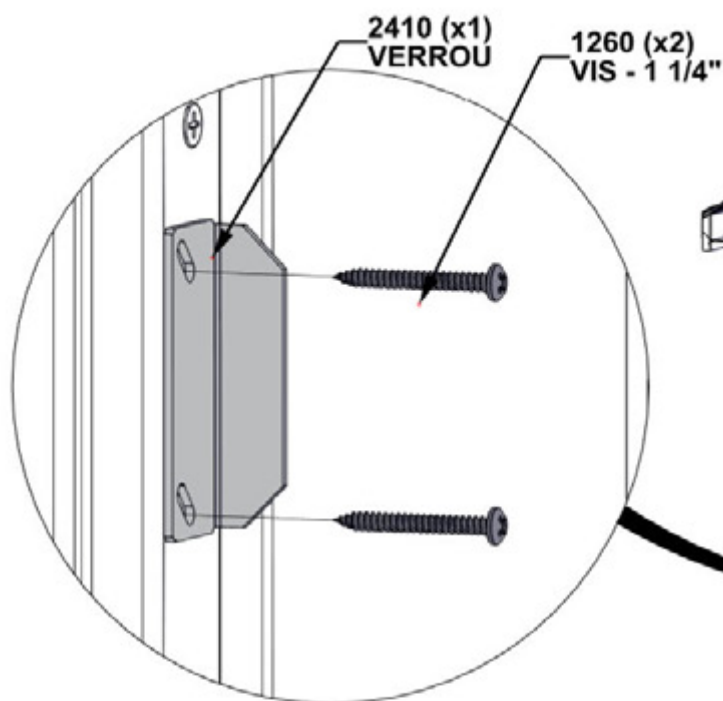
QTÉ	NUMERO DE PIÈCE	DESCRIPTION
2	H101260	VIS PRH 8x1 1/4 BLK



A4M02410 POIGNÉE DE CONTRE-PORTE  
(x1)



**AVEC LA PORTE FERMÉE POSITIONNER LE VERROU DE PORTE COMME MONTRÉ. AJUSTEZ DE L'AVANT À L'ARRIÈRE POUR S'ASSURER QUE LE VERROU FASSE CONTACT AVEC LA POIGNÉE. AJUSTEZ DE HAUT EN BAS POUR VÉRIFIER QUE LE VERROU EST CENTRÉ AVEC LA POIGNÉE. MARQUEZ LES EMPLACEMENTS DU TROU FENDU ET FOREZ UN TROU AVEC UNE MÈCHE DE 3MM**



ATTACHEZ EN UTILISANT LES TROUS PILOTES



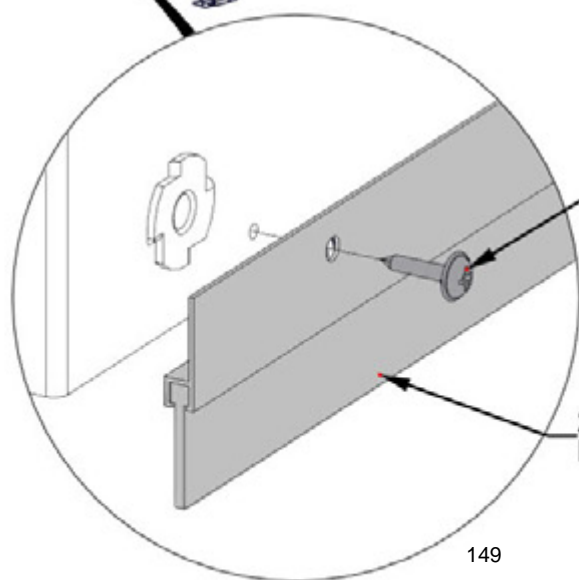
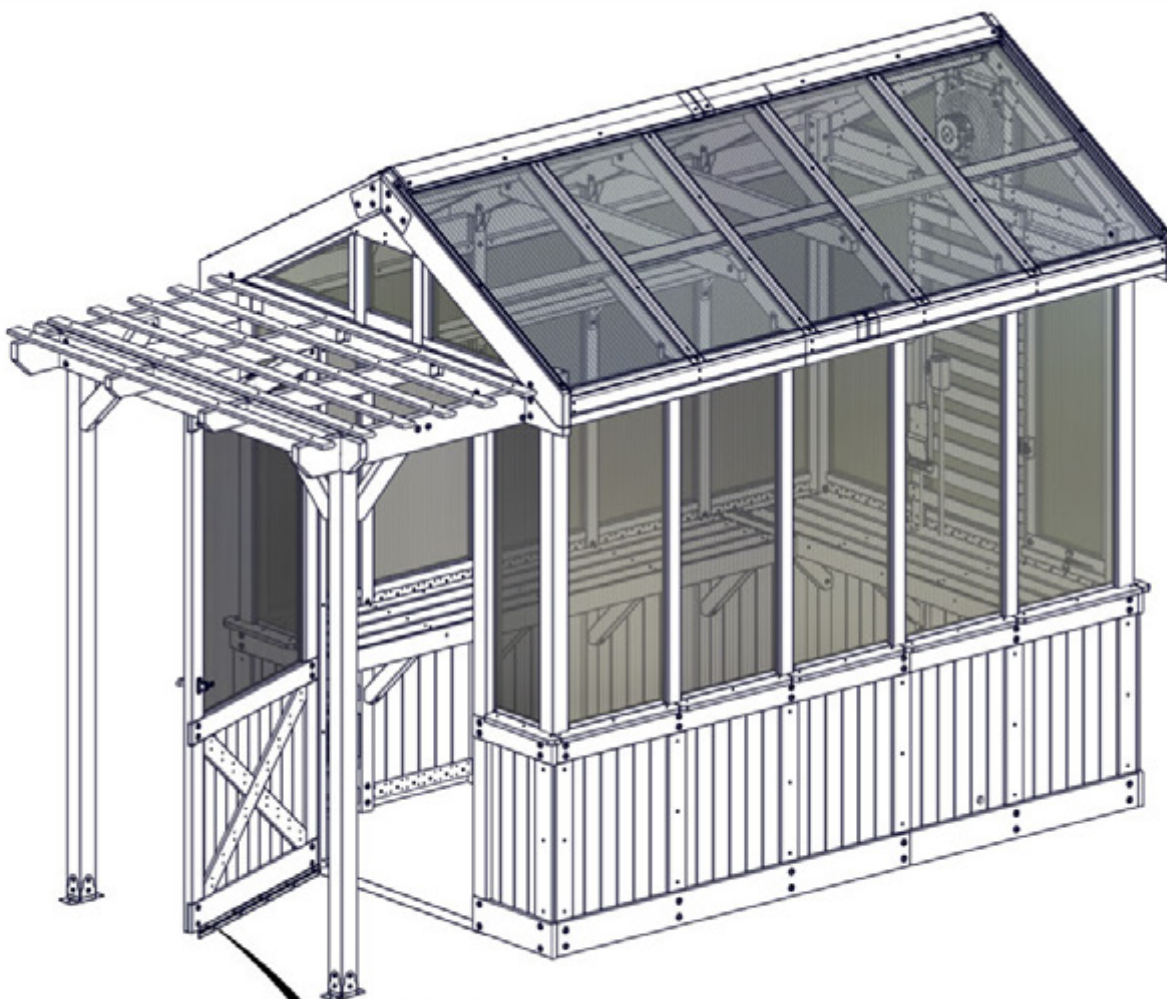
SEULEMENT L'AVANT DE LA SERRE EST MONTRÉ POUR DÉTAILLE

# ÉTAPE 127 - ASSEMBLAGE DE PORTE

QTÉ	NUMERO DE PIÈCE	DESCRIPTION
5	H100202	VIS PWH 8x5/8 BLK



A4M02532 BAS-DE-PORTS  
(x1)



202 (x5)  
VIS - 5/8"

ATTACHEZ LE BAS-DE-PORTE EN UTILISANT  
LES TROUS PILOTES DANS LA PORTE COMME  
MONTRE

2532 (x1)  
BAS-DE-PORTS

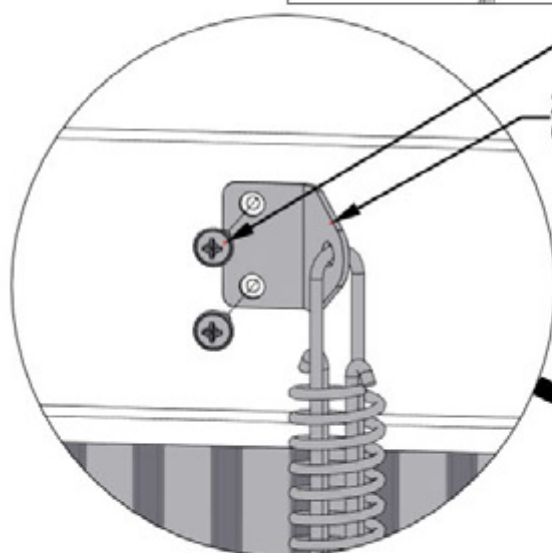
# ÉTAPE 128 - ASSEMBLAGE DE PORTE

QTÉ	NUMERO DE PIÈCE	DESCRIPTION
4	H100392	VIS PWH 8x3/4 BLK



A4M02411 CHAÎNE DE PORTE  
(x1)

ATTACHEZ LA CHAÎNE DE PORTE EN L'EMPLACEMENT APPROXIMATIF

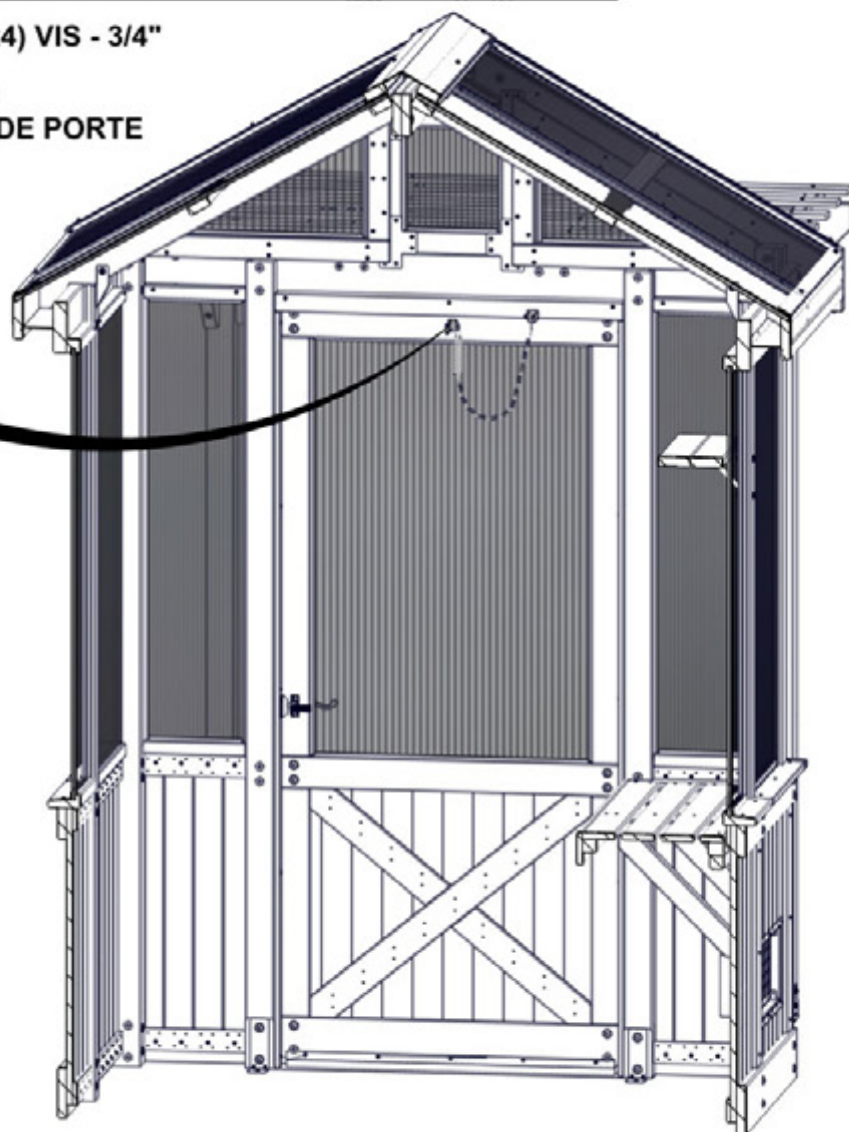


392 (x4) VIS - 3/4"

2411 (x1)  
CHAÎNE DE PORTE

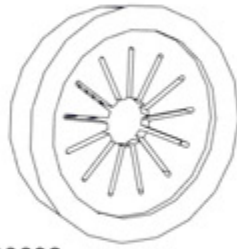
ATTACHEZ LE SUPPORT DE CÔTÉ RESSORT À LA PORTE EN UTILISANT LES TROUS PILOTES

LORS DE L'INSTALLATION DE LA CHAÎNE DE PORTE AJUSTER LA LONGUEUR AFIN DE PRÉVENIR LE CONTACT ENTRE LA PERGOLA ET LE SUPPORT D'ANGLE

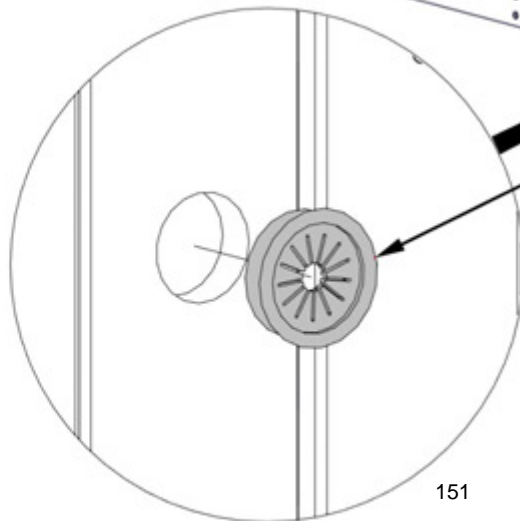
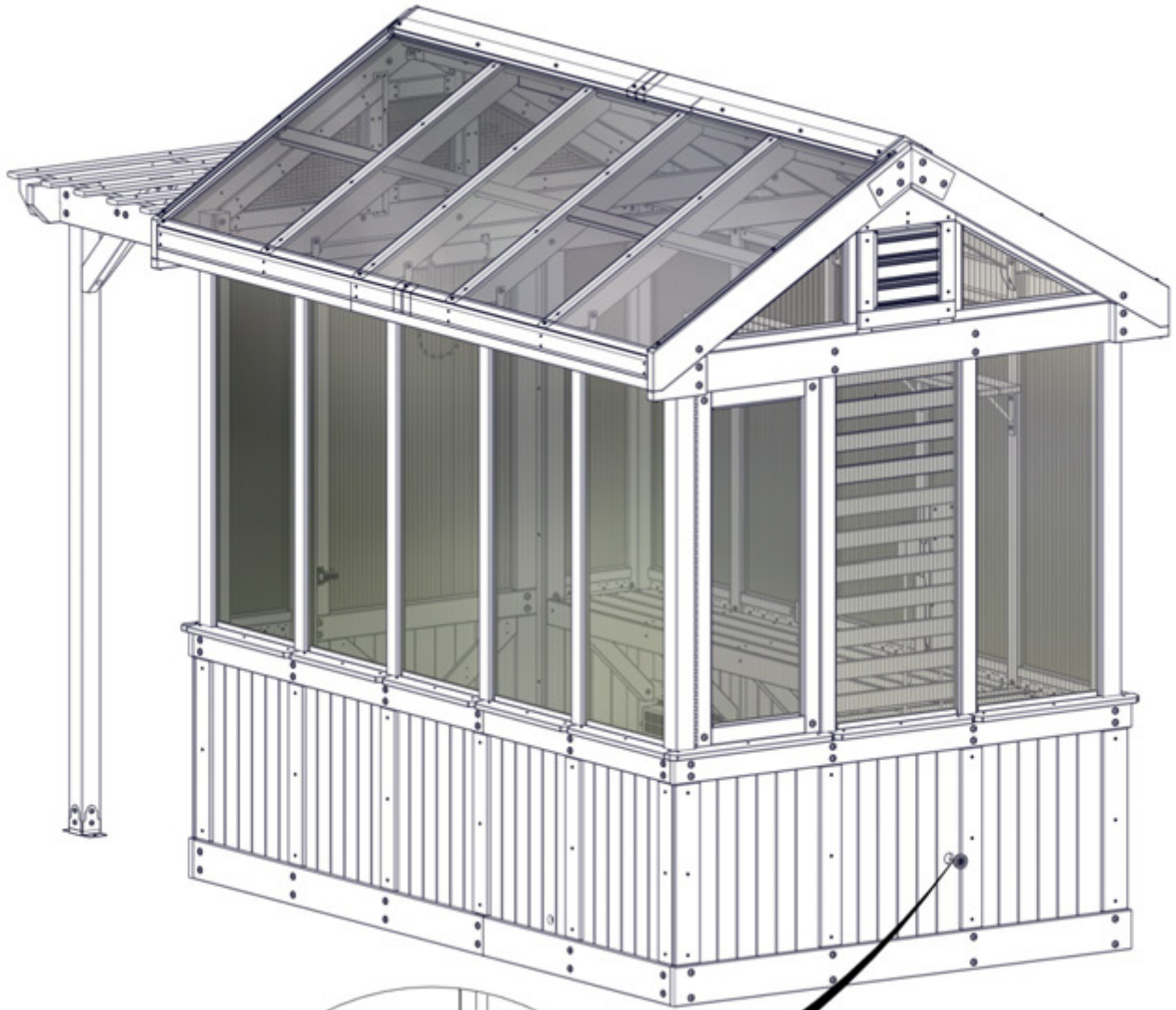


SEULEMENT L'AVANT DE LA SERRE EST MONTRÉ POUR DÉTAILLE.

# ÉTAPE 129 ASSEMBLAGE DU MUR ARRIÈRE



A6P00692 PASSE-FIL  
(x1)

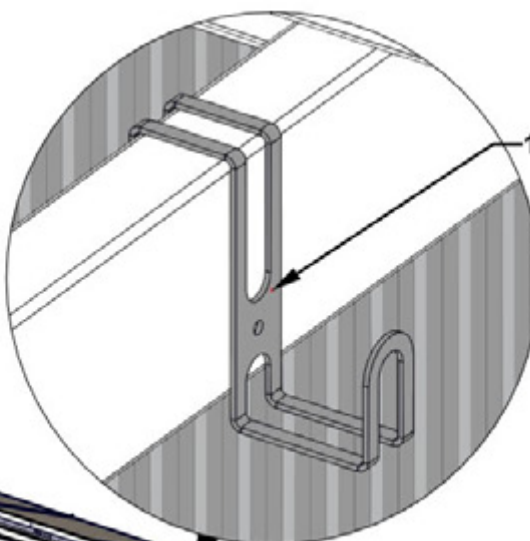


0692 (x1)  
PASSE-FIL

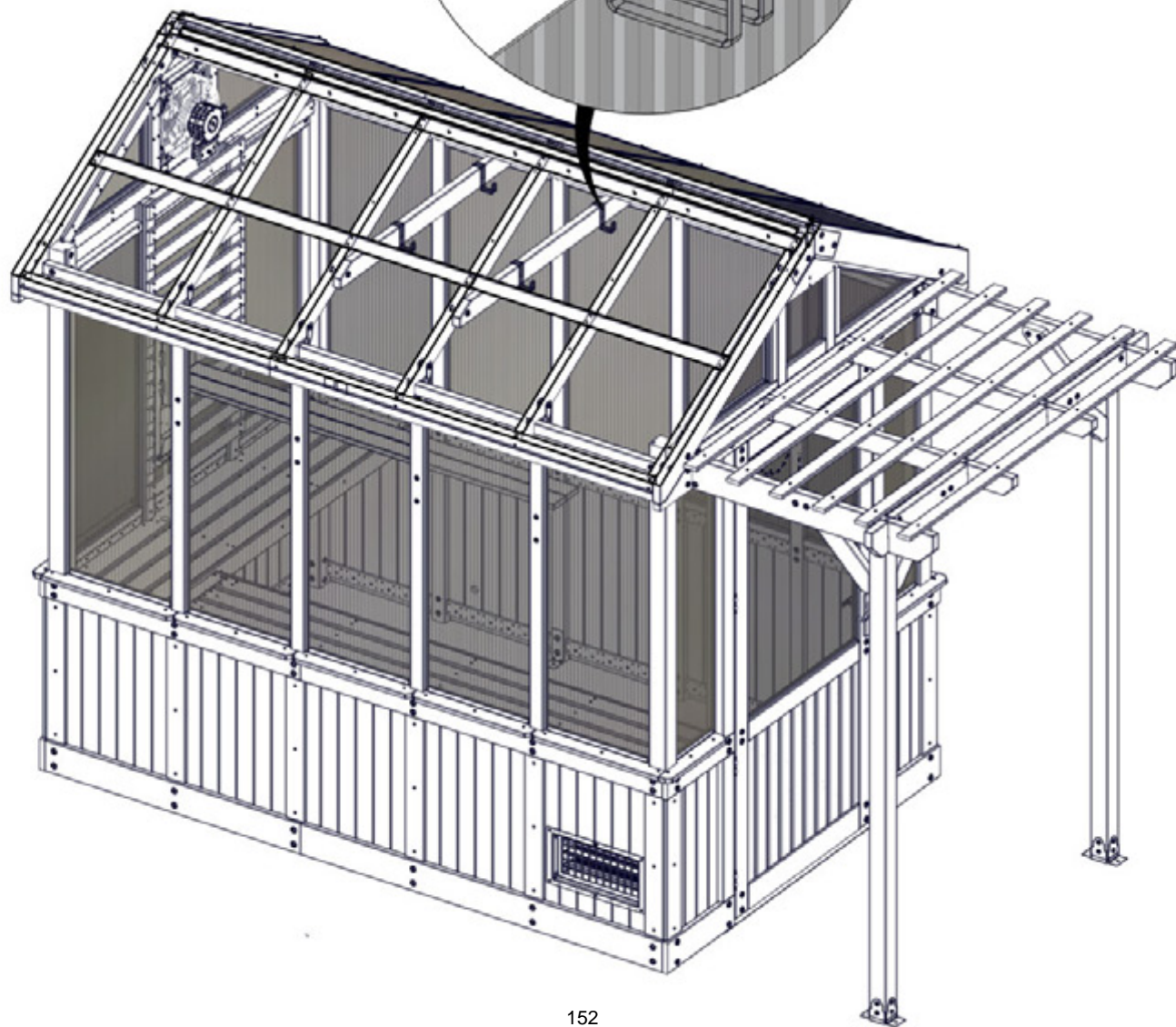
# ÉTAPE 130 - ASSEMBLAGE DE TOIT



A4M01591 CROCHET  
(x4)

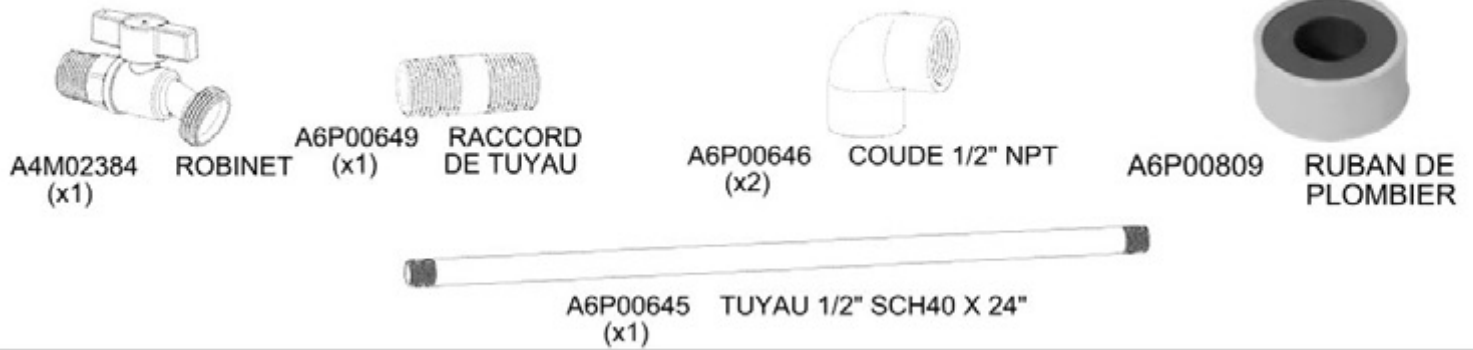


1591 (x4) CROCHET

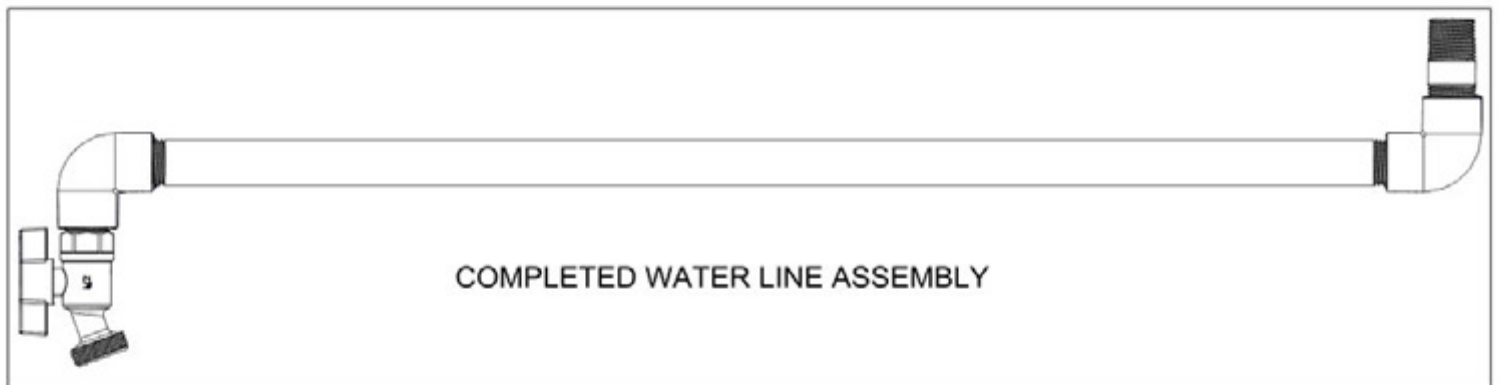
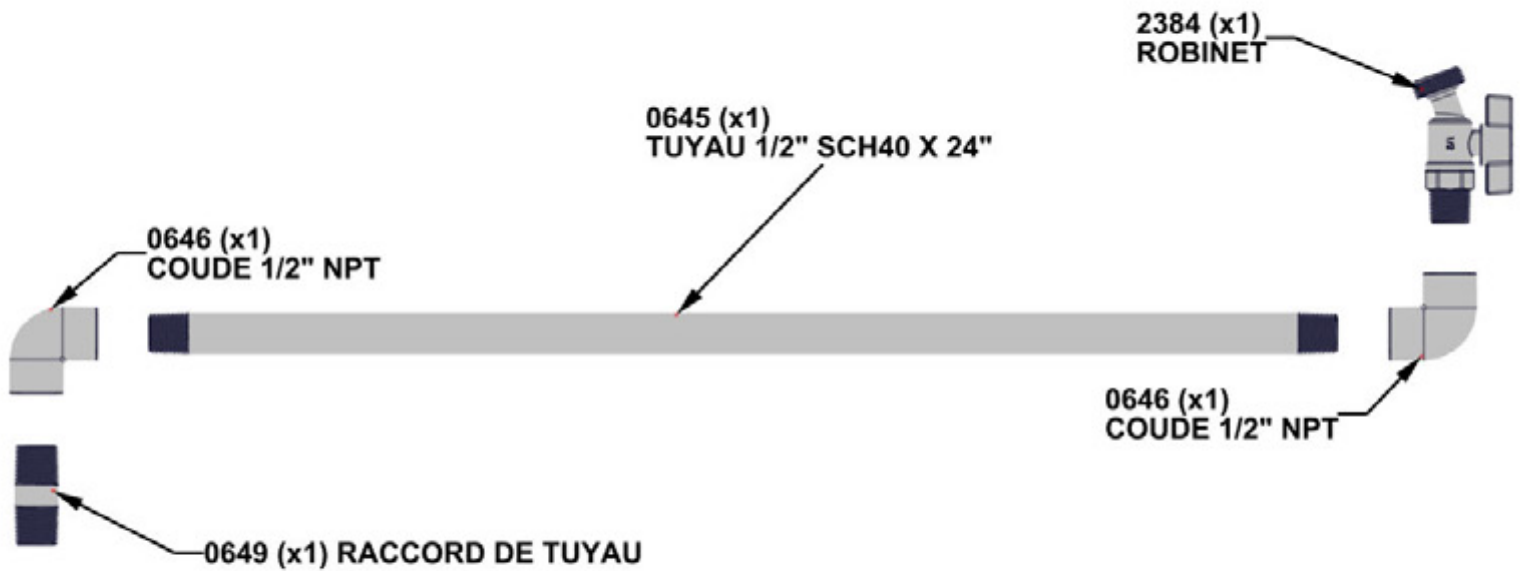




# ÉTAPE 131- ASSEMBLAGE DE LA CONDUITE D'EAU



- UTILISEZ DU RUBAN A PLOMBIER ET ENVELOPPER LES FILETS DE LA PARTIE MÂLE
- SERREZ LES RACCORDS DE TUYAU POUR COMPLÉTER L'ASSEMBLAGE DE LA CONDUITE D'EAU



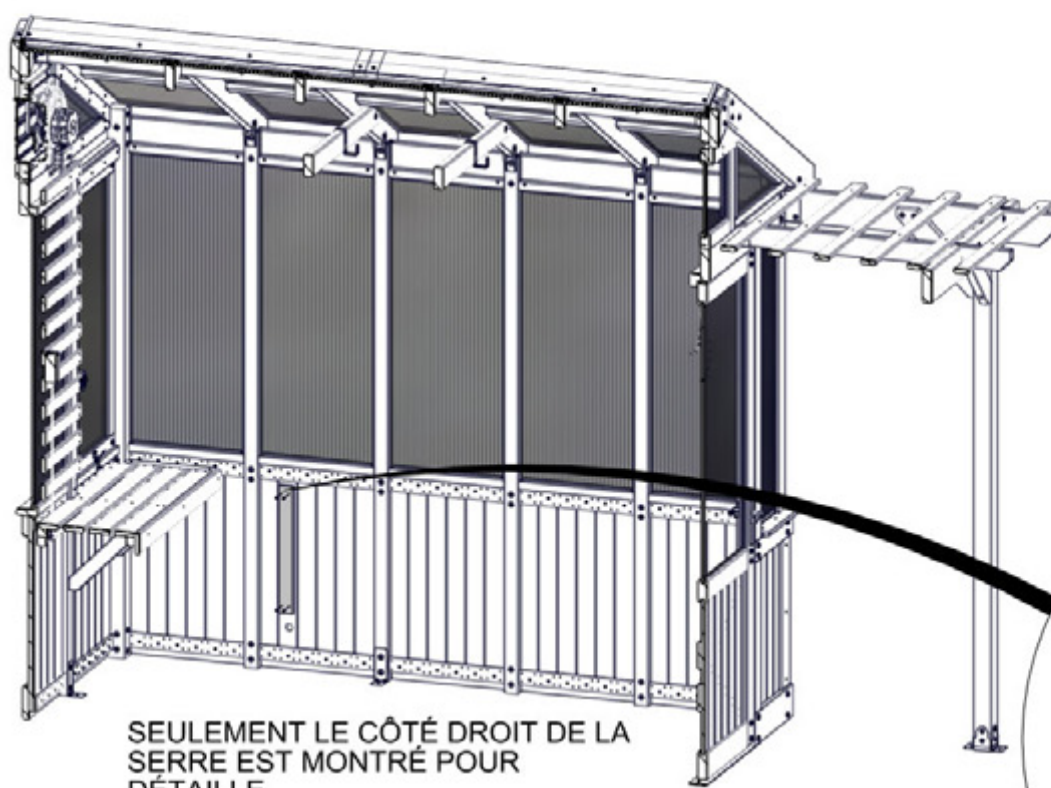
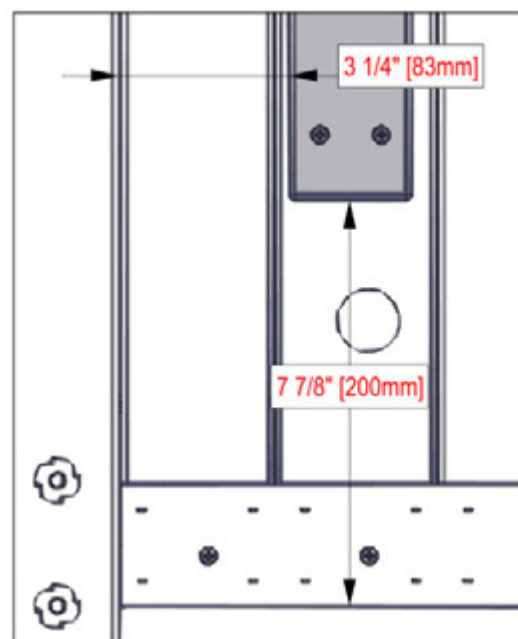
# ÉTAPE 132 -ASSEMBLAGE DE LA CONDUITE D'EAU

QTÉ	NUMERO DE PIÈCE	DESCRIPTION
4	H100380	VIS PFH 8x1 1/8 BLK



N10 LA PLANCHE DE ROBINET- W4L19945  
(x1) 5/8"x2 3/8"x20 11/16" (16x60x526)

- UTILISEZ LES DIMENSIONS MONTRÉES POUR CHOISIR UNE PLANCHE POUR LE ROBINET
- UTILISEZ LA PLANCHE DE ROBINET COMME UN NIVEAU POUR FOREZ LES TROUS PILOTES AVEC UNE MÈCHE DE 3MM.



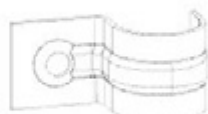
SEULEMENT LE CÔTÉ DROIT DE LA SERRE EST MONTRÉ POUR DÉTAILLE

380 (x4)  
VIS - 1 1/8"

N10 (x1)  
PLANCHE DE ROBINET

# ÉTAPE 133 - ASSEMBLAGE DE LA CONDUITE D'EAU

QTÉ	NUMERO DE PIÈCE	DESCRIPTION
2	H100385	VIS PFH 8x1 BLK

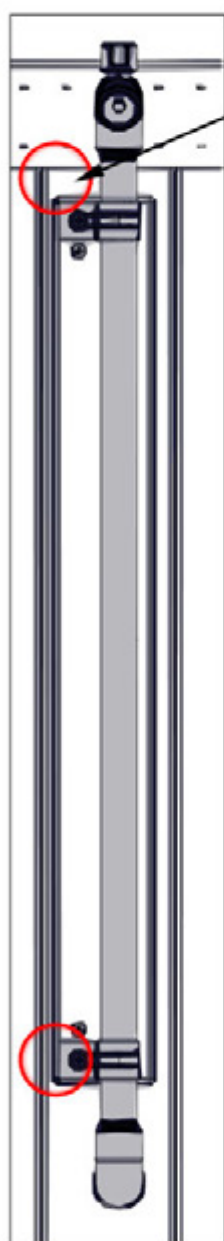


A4M02385 (x2) PINCE DE TUYAU

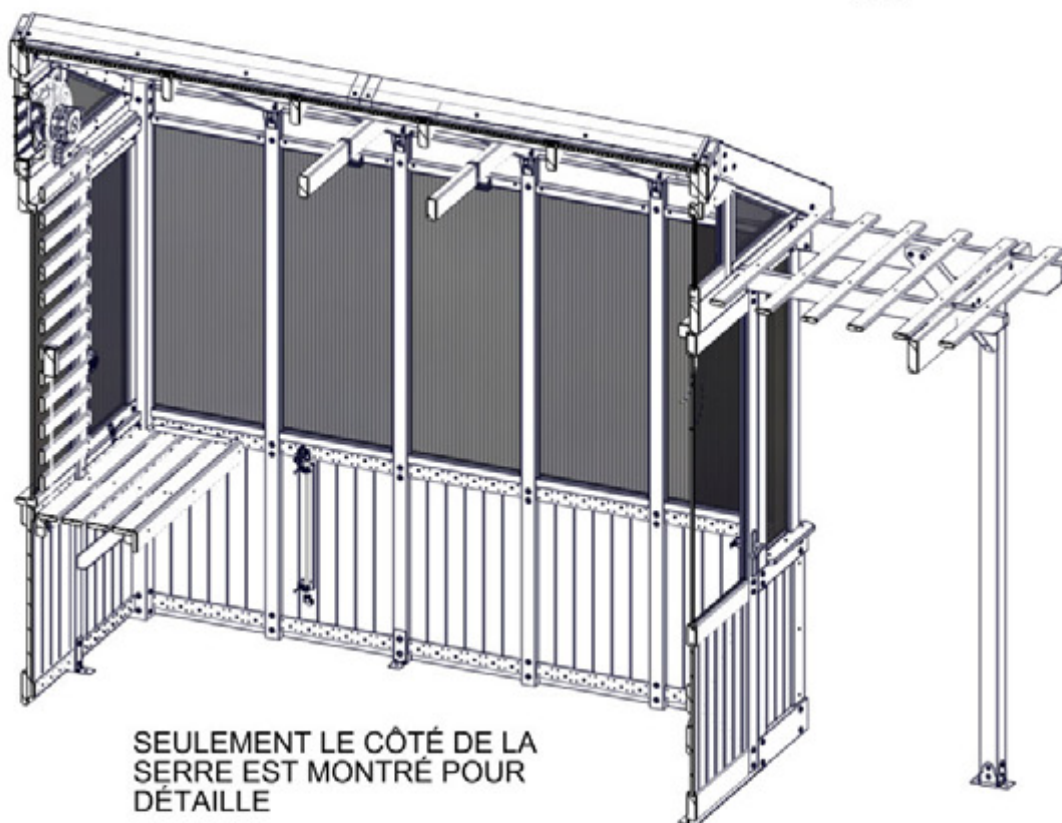


WATER LINE ASSEMBLY - FROM STEP 131

- INSÉREZ LA CONDUITE D'EAU À TRAVERS LE MUR
- SÉCURISEZ LA CONDUITE D'EAU À LA PLANCHE DE L'ÉTAPE PRÉCÉDENTE AVEC UN SERRE-JOINT DE TUYAU
- FOREZ UN TROU AVEC UNE MÈCHE AVEC LES SERRE-JOINTS ALIGNÉS
- SERREZ LES SERRE-JOINTS JUSQU'ILS SONT ALIGNÉS AVEC LES COINS D'EXTÉRIEURE COMME MONTRÉ



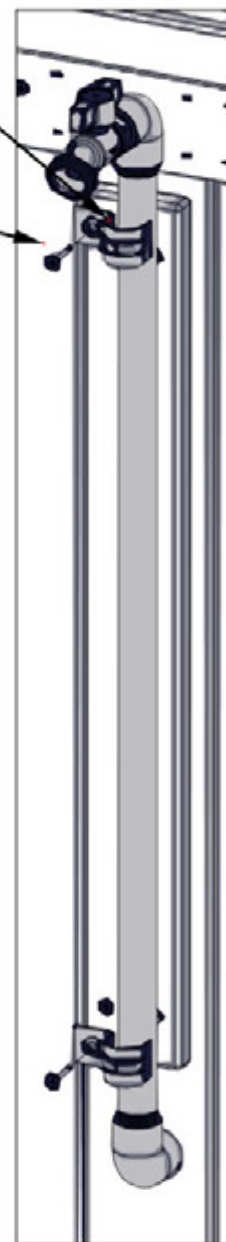
ALIGNÉS AUX COINS.



SEULEMENT LE CÔTÉ DE LA SERRE EST MONTRÉ POUR DÉTAILLE

2385 (x2)  
PINCE DE  
TUYAU

385 (x2)  
VIS



## ÉTAPE 134 - ASSEMBLAGE DE CONDUITE D'EAU



A6P00648 RACCORD DE TUYAU  
(x1)

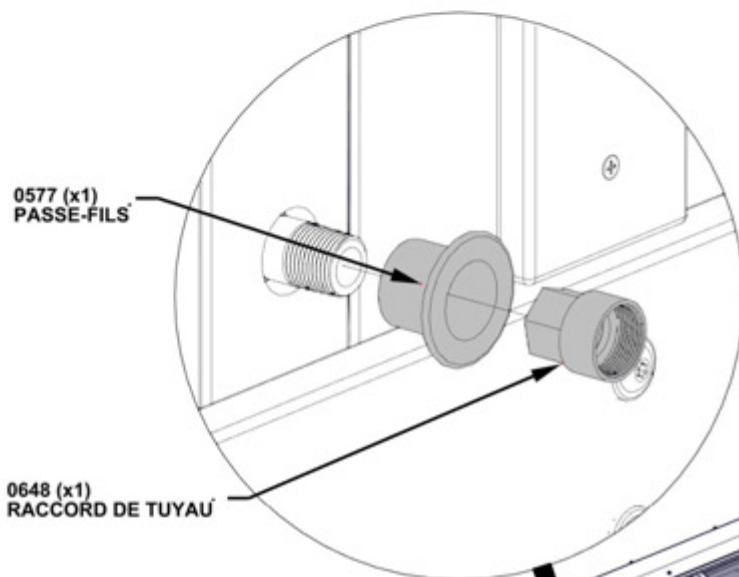


A6P00577 PASSE-FILS  
(x1)



A6P00809 RUBAN À PLOMBIER  
(x1)

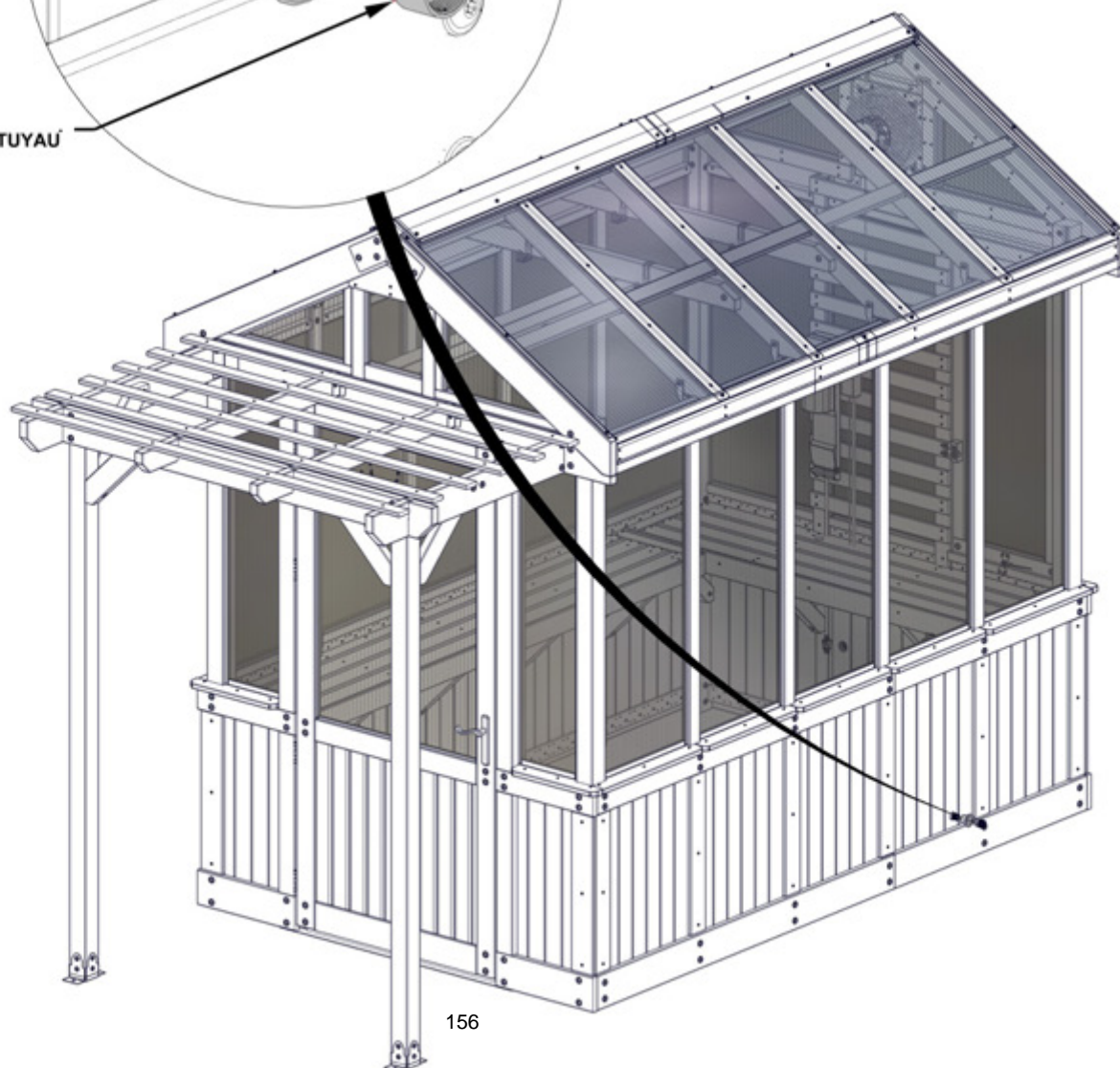
- APPUYEZ LE PASSE-FILS DANS LE TROU AUTOUR DE LA CONDUITE D'EAU DE L'ÉTAPE PRÉCÉDENTE.
- UTILISEZ DU RUBAN À PLOMBIER ET ENVELOPPER LES FILETS DE LA PARTIE MÂLE.
- SERREZ LE RACCORD DE TUYAU DE FILET.



0577 (x1)  
PASSE-FILS

0648 (x1)  
RACCORD DE TUYAU

**INSTALLEZ LE PASSE-FILS DE CAOUTCHOUC  
AVANT DU RACCORD DE TUYAU DE FILET**

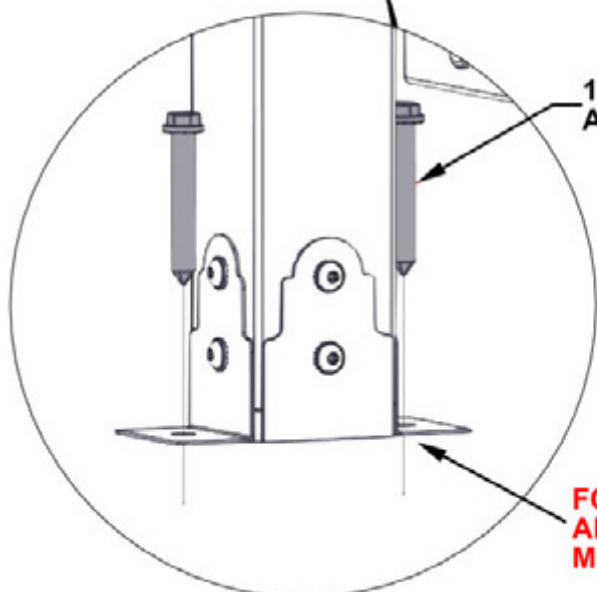
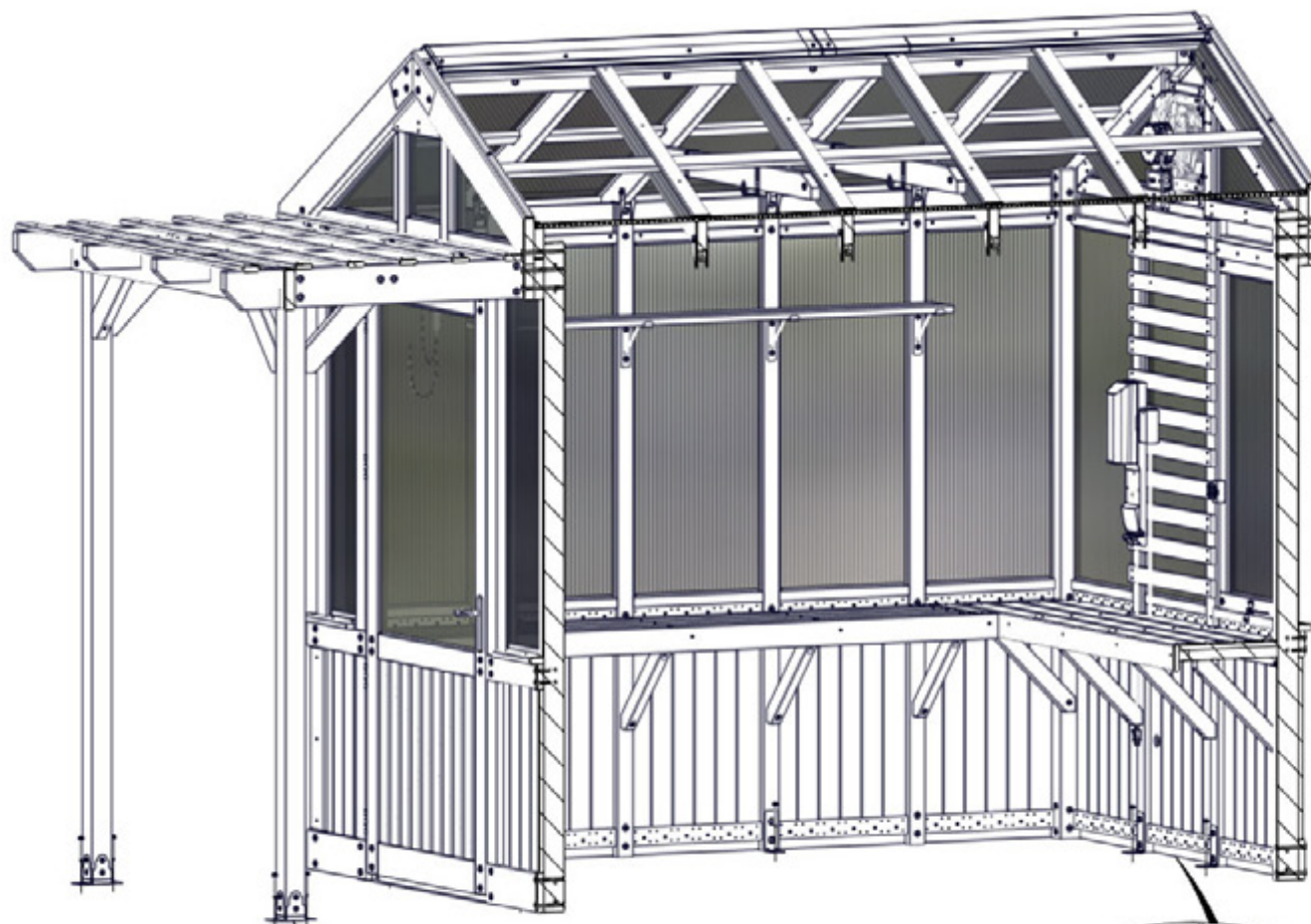


# ÉTAPE 135 - ANCRAGE AU BÉTON

QTE	NUMERO DE PIÈCE	DESCRIPTION
10	H101165	ANCRE DE BÉTON 3/8x3" BLK

**SI LA SERRE NE RESTE PAS SUR UN SURFACE DE BÉTON, REGARDEZ L'ÉTAPE 163 POUR L'ANCRAGE DE LA STRUCTURE**

**IL EST RECOMMANDÉ QUE VOUS METTIEZ LA SERRE DANS UNE SURFACE OU DES POTEAUX DE BÉTON**



1165 (x10)  
ANCRE DE BÉTON-3"

**FOREZ DES TROUS POUR LES ANCRÉS DE BÉTON AVEC UNE MÈCHE DE BÉTON 8MM**

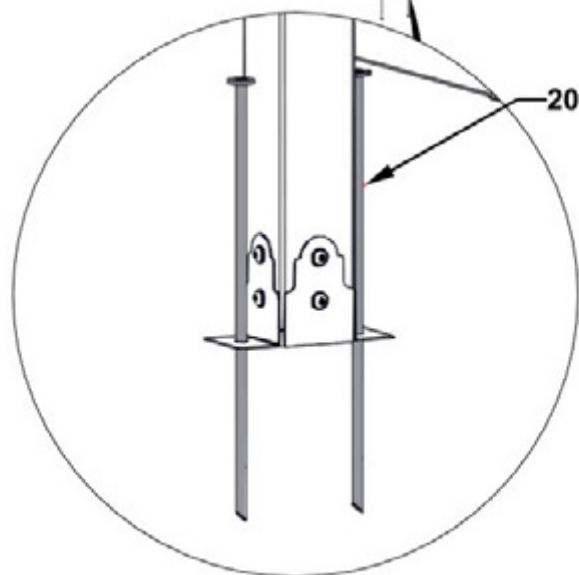


# ÉTAPE 136 - ANCRAGE AU TERRAIN



A4M02091 PIQUET  
(x10)

**SI LA SERRE RESTE SUR UN SURFACE DE BÉTON, REGARDEZ L'ÉTAPE 135 POUR L'ANCRAGE DE LA STRUCTURE**

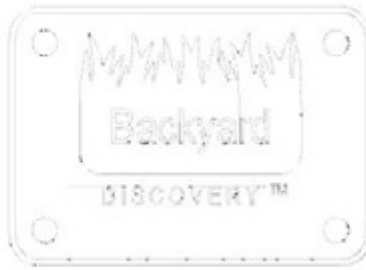


2091 PIQUET

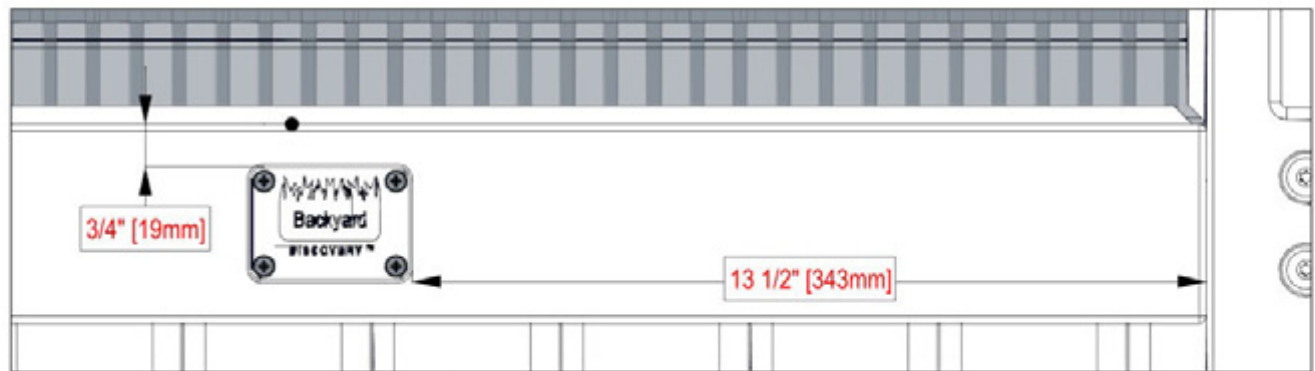


# ÉTAPE 137 - ASSEMBLAGE DE PORTE

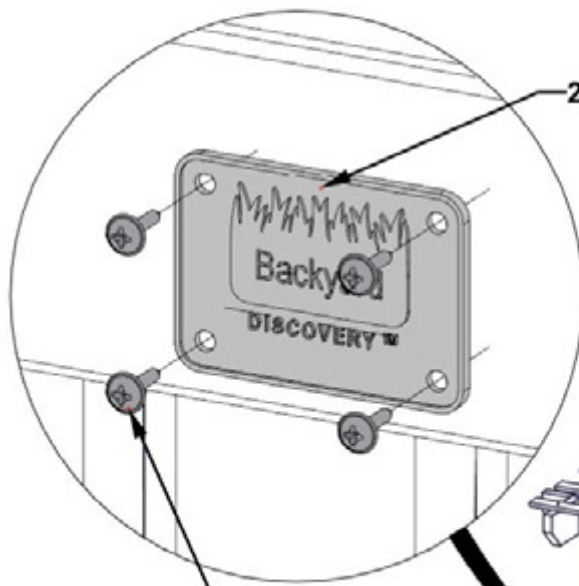
QTÉ	NUMERO DE PIÈCE	DESCRIPTION
4	H100202	VIS PWH 8x5/8 BLK



A4M02158  
(x1) L'ÉTIQUETTE BYD



CENTREZ L'ÉTIQUETTE BYD SUR LA PLANCHE AVEC LES MESURES INDICUÉES



2158 (x1) L'ÉTIQUETTE BYD

202 (x4) VIS - 5/8"

