



Fabriqué par :
Backyard Discovery
3305 Airport Drive, Pittsburg, KS
66762 800-856-4445

Basepoint Business Centre : Rivermead Drive, Westlea, Swindon SN5 7EX Téléphone : 0800-118-2476
J.P. Coenstraat 7, The Bridge, La Haye, 2595 WP, Pays-Bas Téléphone : 08005678990

8x6 PANNEAU DE CONFIDENTIALITÉ AJOUTER AU KIT N° DE MODÈLE : 2404038



AVERTISSEMENT

Cancer et malformations congénitales
www.P65Warming.ca.gov



Veillez visiter www.backyarddiscovery.com

Pour obtenir le manuel de montage le plus récent, pour enregistrer votre produit ou pour commander des pièces de rechange. *Para obtener instrucciones en español, visite www.backyarddiscovery.com*

MANUEL DU PROPRIÉTAIRE - DIMENSIONS DE CONFIGURATION DE BASE ET NOTES DE MONTAGE

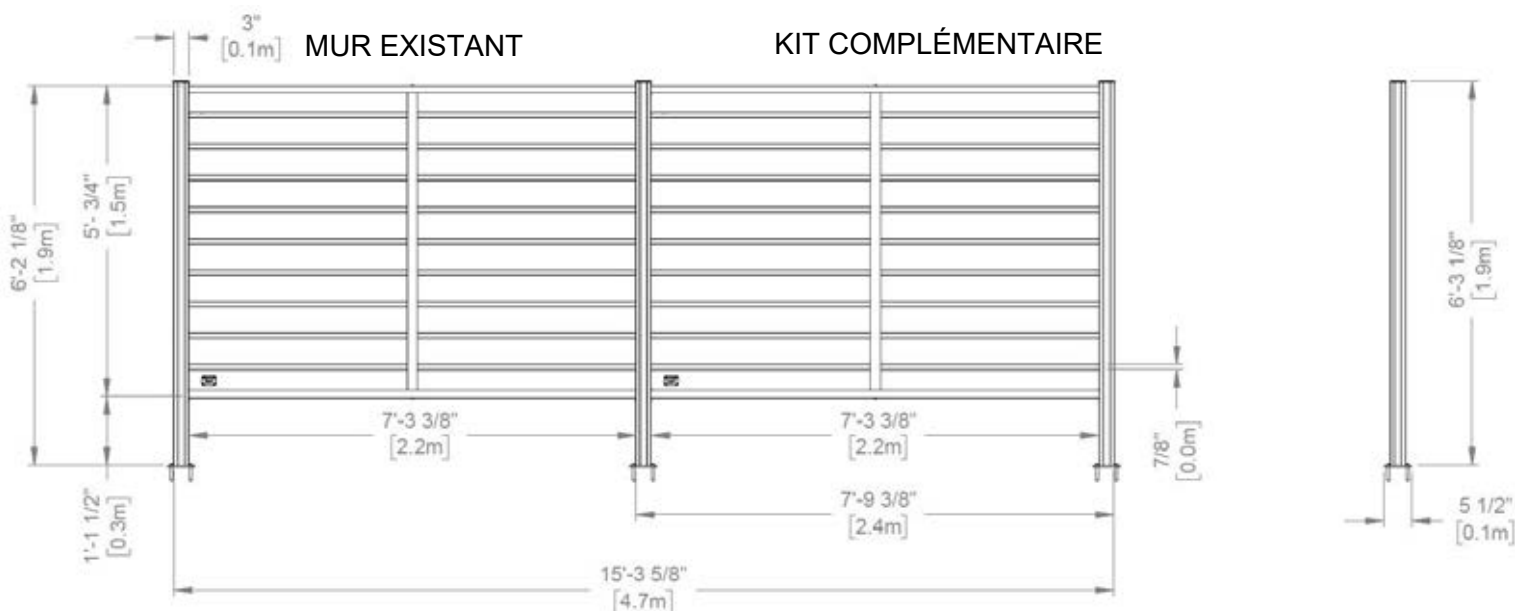
Il est extrêmement important que vous commenciez avec un tampon de béton carré et de niveau pour attacher votre structure

- Portez une attention particulière aux éléments nécessaires à chaque étape. Assurez-vous d'utiliser le bon matériel pour chaque étape. L'utilisation d'un matériel incorrect peut entraîner un assemblage incorrect
- N'oubliez pas de vérifier les services publics souterrains et les lignes électriques aériennes.

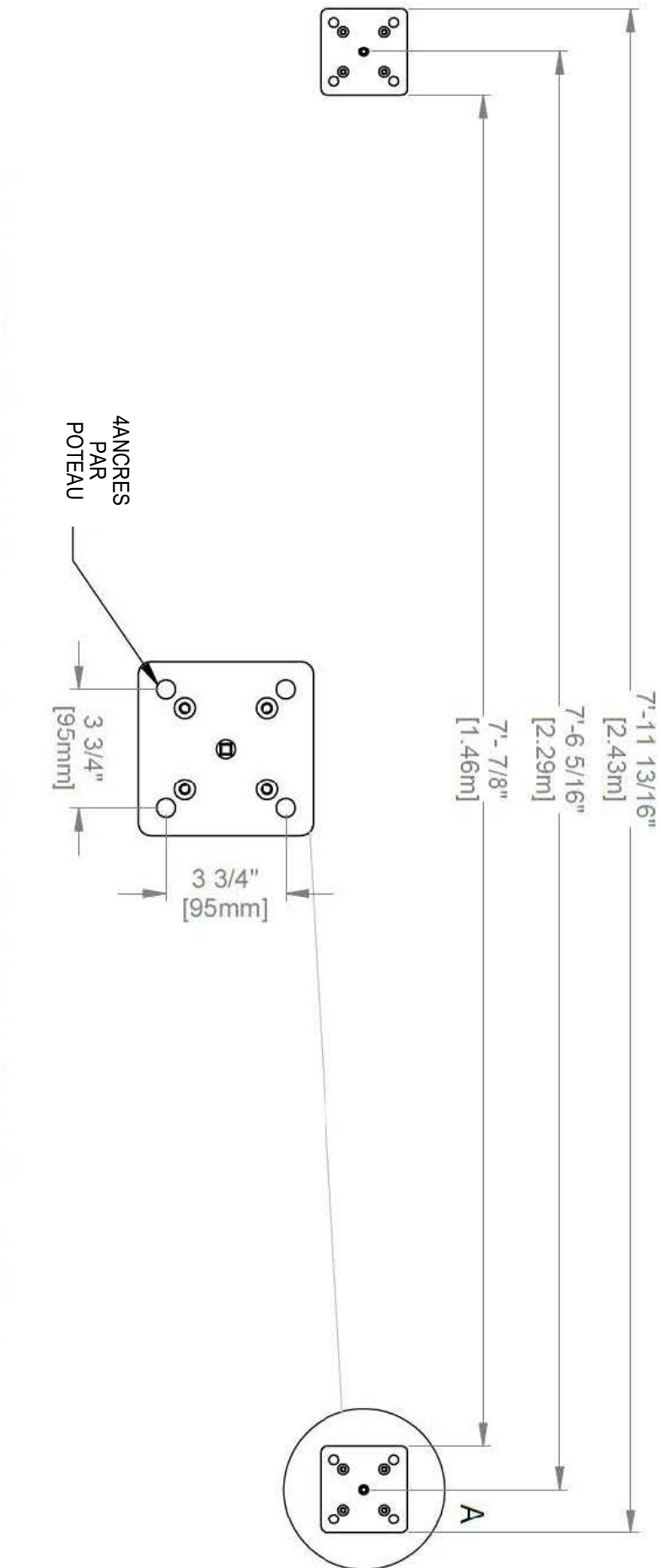
Les supports de poteau sont fournis avec votre structure qui vous permet d'installer en permanence votre produit sur une surface en béton. Voir les instructions d'ancrage pour plus de détails et de recommandations.

- Le matériel permettant de fixer les montants à la structure est inclus.
- Le matériel pour monter la structure de façon permanente sur une surface en béton est inclus.

- La disposition ci-dessous est illustrée comme si vous choisissiez d'utiliser un seul mur droit.
- Pour l'ajout au mur plié, utiliser les mesures indiquées pour estimer la taille du kit mural supplémentaire.



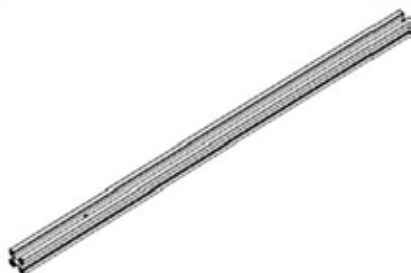
MANUEL DU PROPRIÉTAIRE - DISPOSITION D'ANCRAGE ENTRE 2 POTEAUX



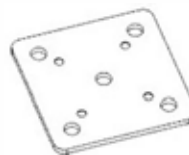
REMARQUE : LES DIMENSIONS DOIVENT ÊTRE INDICUÉES SUR LES PLAQUES D'ANCRAGE AU BAS DU POTEAU, SAUF INDICATION CONTRAIRE.

MANUEL DU PROPRIÉTAIRE - DISPOSITION DE L'ANCRAGE

COMPOSANTS MÉTALLIQUES (PAS À L'ÉCHELLE)



P01 ASSEMBLAGE DE POTEAUX - A4M02244
(x1) 3"x3"x74 13/16" (76x76x1900)



P02 PIED DE POTEAU - A4M02182
(x1) 1/4"x5 1/2"x5 1/2" (6x139x139)



A1 ENSEMBLE DE CONTREVENTEMENT HORIZONTAL - A4M01806
(x2) 1 7/16"x2 5/16"x88" (36x58x2235)



A2 SUPPORT VERTICAL - A4M02039
(x1) 1 15/16"x1 3/16"x57 7/8" (30x50x1470)

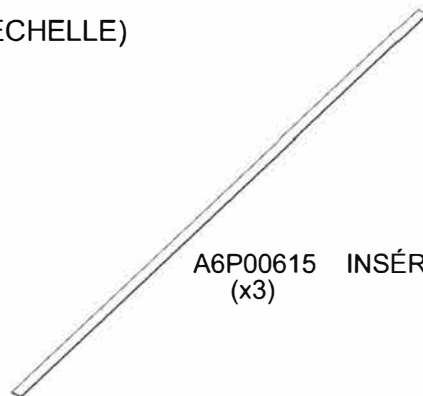
COMPOSANTS ACCESSOIRES (PAS À L'ÉCHELLE)



A6P00545 INSÉRER
(x2)



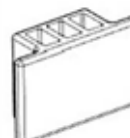
A4M02158 ÉTIQUETTE
(x1) D'IDENTIFICATION BYD
PATIO



A6P00615 INSÉRER
(x3)



A6P00544 CHAPEAU DE
(x1) POTEAU



A6P00560 ESPACEUR
(x36)



B01 LATTE DE BOIS - W4L18023
(x3) 15/16"x5 1/4"x44 1/8" (24x134x1120)



B02 LATTE DE BOIS - W4L18024
(x16) 15/16"x5 1/4"x44 1/8" (24x134x1120)



B03 LATTE DE BOIS AVEC ÉTIQUETTE - W2A04020
(x1) 15/16"x5 1/4"x44 1/8" (24x134x1120)

OWNER'S MANUAL - PARTS IDENTIFICATION

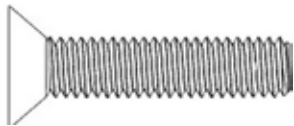
HARDWARE COMPONENTS (NOT TO SCALE)



H100392 VIS PWH
(x4) 8x3/4 BLK



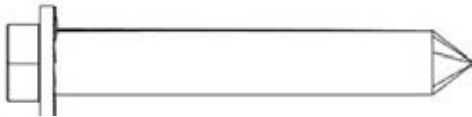
H101271 TÊTE DE CASSEROLE TORX
(x4) 1/4-20x 1 1/4" BLK



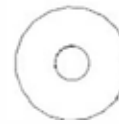
H101164 TORX TÊTE PLATE
(x4) 5/16-18x1 1/2" BLK



H101126 TÊTE DE CASSEROLE TORX
(x4) 1/4-20x 2 1/8" BLK



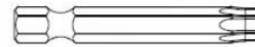
H101165 ANCRAGE EN BÉTON
(x4) 3/8"x3" BLK



H101053 RONDELLE EN ACIER 6x20
(x4) 6x20



H101054 RONDELLE D'ÉTANCHÉITÉ
(x4)



H100147 DOUILLE TORX
(x1) T-30



H100114 CLÉ TORX
(x1) T-30



H101100 TOURNEVIS MAGNÉTIQUE
(x1)

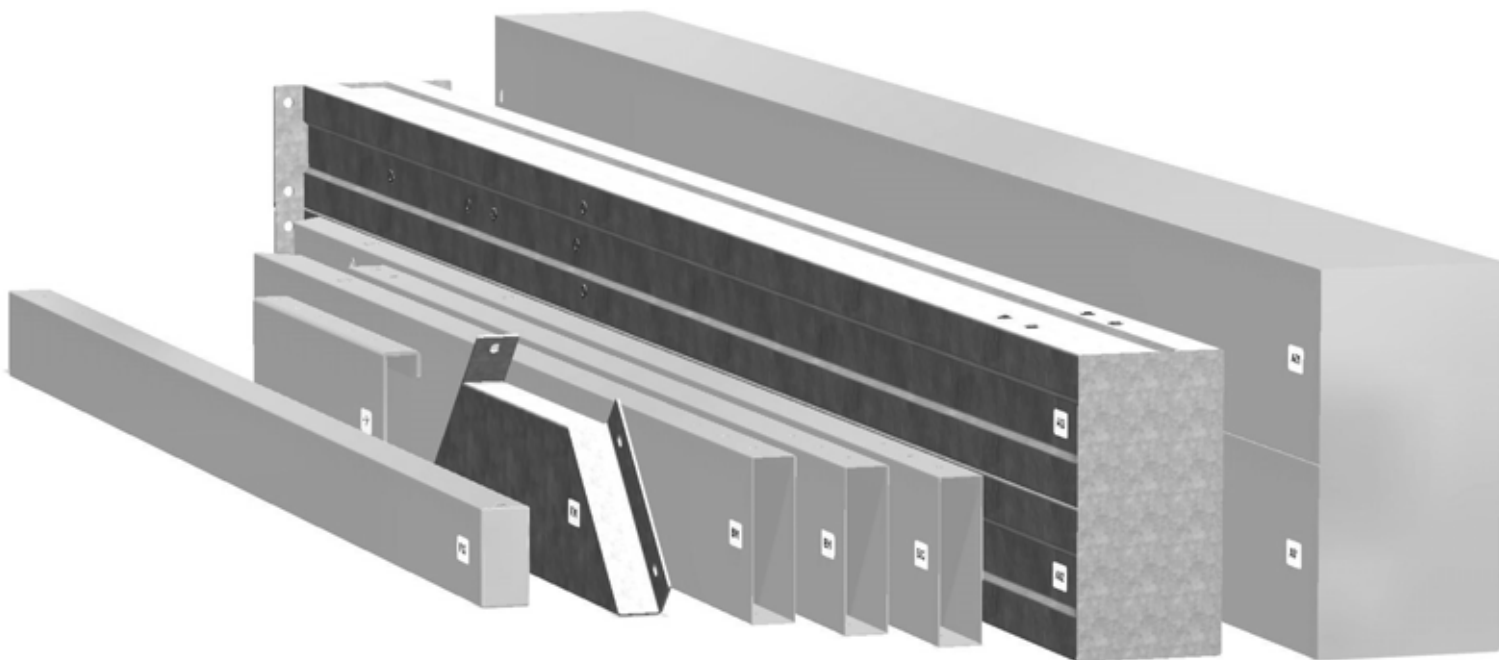
PRÉ-ASSEMBLAGE ÉTAPE 1 - TRI DES PIÈCES

Il est essentiel pour faciliter l'assemblage que vous preniez le temps de trier et d'organiser le bois et les pièces de quincaillerie.

PIÈCES MÉTALLIQUES:

- Organiser les pièces métalliques selon le numéro alphanumérique à trois chiffres estampillé sur chaque pièce (p. ex., P01).
- S'il y a plusieurs pièces portant le même numéro estampillé, empilez-les ensemble.
- Les timbres se trouvent sur la surface plane des pièces ou à l'extrémité des pièces.
- Laissez-vous beaucoup de place - les pièces peuvent prendre beaucoup de place.

REMARQUE : LES CARTONS NE SONT PAS ORGANISÉS PAR NUMÉRO DE PANNEAU.



PIÈCES DE QUINCAILLERIE :

- Nous vous recommandons d'avoir une table séparée pour organiser les pièces de quincaillerie.
- Les sacs de pièces de quincaillerie comportent un numéro de pièce alphanumérique à sept chiffres.
- Vous pouvez organiser vos pièces de quincaillerie par numéro de pièce ou les grouper par type de pièce (c.-à-d. boulons, écrous, etc.).
- Lors de l'assemblage, il vous suffit de référencer les quatre derniers chiffres du numéro.



PRÉ-ASSEMBLAGE ÉTAPE 2 - OUTILS NÉCESSAIRES



Perceuse sans fil ou perceuse électrique



Accessoires de la perceuse : tête cruciforme



Forets de 1/8 ", 3/16 ", 3/8 " et 7/16 "



Tournevis cruciforme



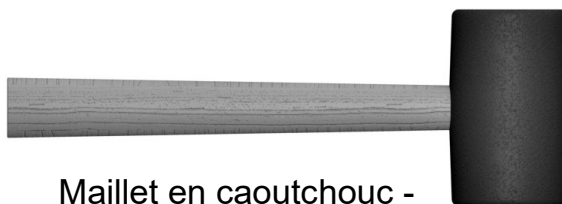
Clés ouvertes de 1/2 " et 7/16 "



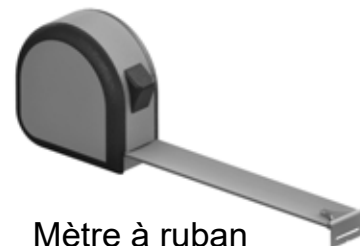
Clé à cliquet de 3/8 ", douilles standard de 1/2 " et 7/16 ", douilles profondes de 1/2 " et 7/16 "



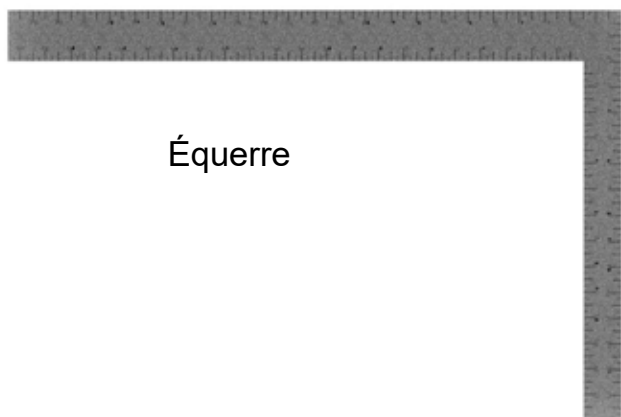
Marteau à panne fendue



Maillet en caoutchouc - En option



Mètre à ruban



Équerre

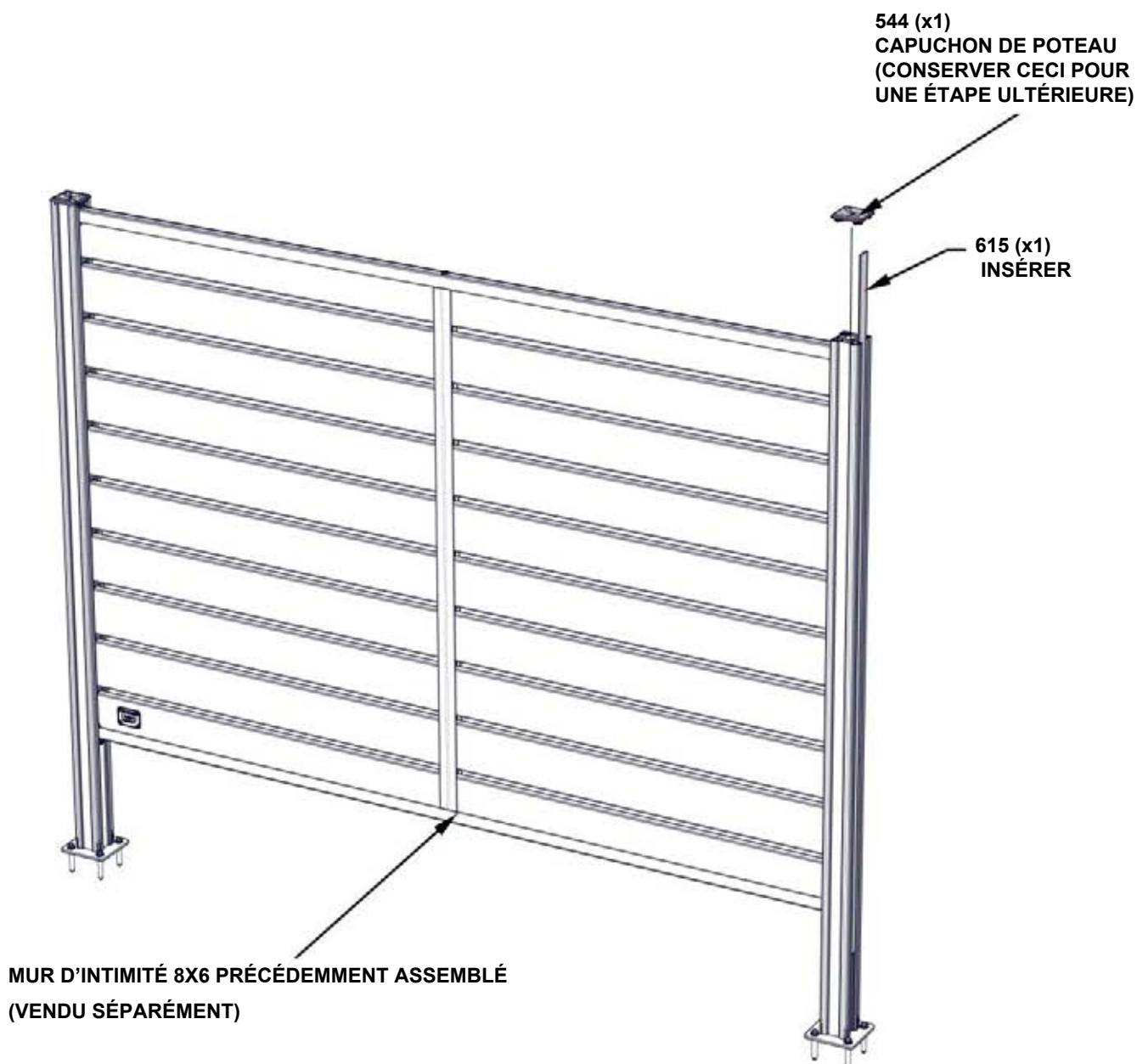


Niveau de 24 "

ÉTAPE 1 - PRÉPARATION DU KIT

REMARQUE :

- LE KIT ADD ON PEUT ÊTRE AJOUTÉ DE N'IMPORTE QUEL CÔTÉ DE N'IMPORTE QUEL POTEAU POUR CRÉER N'IMPORTE QUELLE ORIENTATION QUE VOUS SOUHAITEZ.
- LES ÉTAPES SUIVANTES SONT INDIQUÉES COMME SI L'AJOUT DE MUR DROIT AVAIT ÉTÉ CHOISI.
- À PARTIR DU MUR D'INTIMITÉ EXISTANT, DÉTERMINER DE QUEL CÔTÉ DU POTEAU IL FAUT FIXER LE KIT SUPPLÉMENTAIRE.
- RETIRER LE CAPUCHON DE POTEAU EXISTANT ET L'INSÉRER DU CÔTÉ DÉSIGNÉ DU POTEAU.



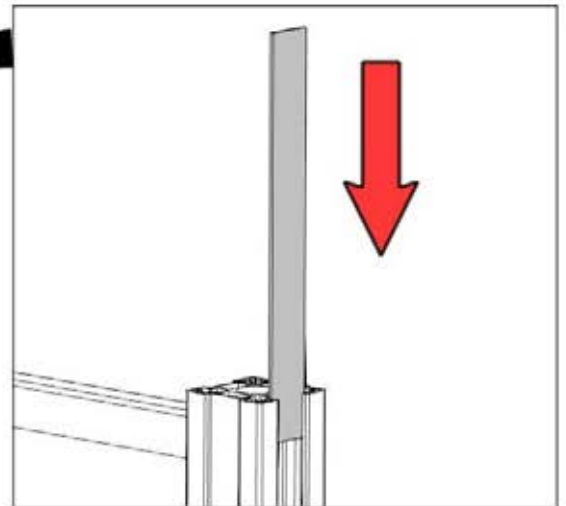
ÉTAPE 2 - INSÉRER L'INSTALLATION



A6P00545 INSÉRER
(x1)

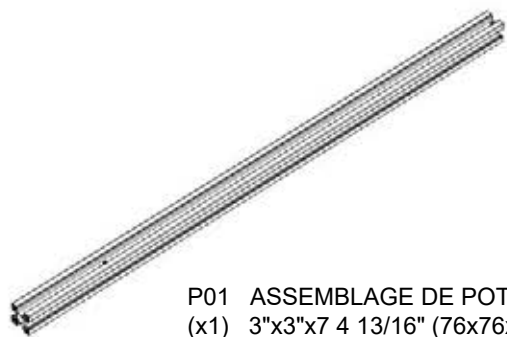
545 (x1)
INSÉRER

GLISSER L'INSERT DANS LA RAINURE DU POTEAU. L'INSERT GLISSERA VERS LE BAS DU POSTE.



ÉTAPE 3 - MONTAGE DU POTEAU

QTÉ	NUMÉRO D'ARTICLE	DESCRIPTION
4	H101164	TORX TÊTE PLATE 5/16-18x1 1/2" BLK

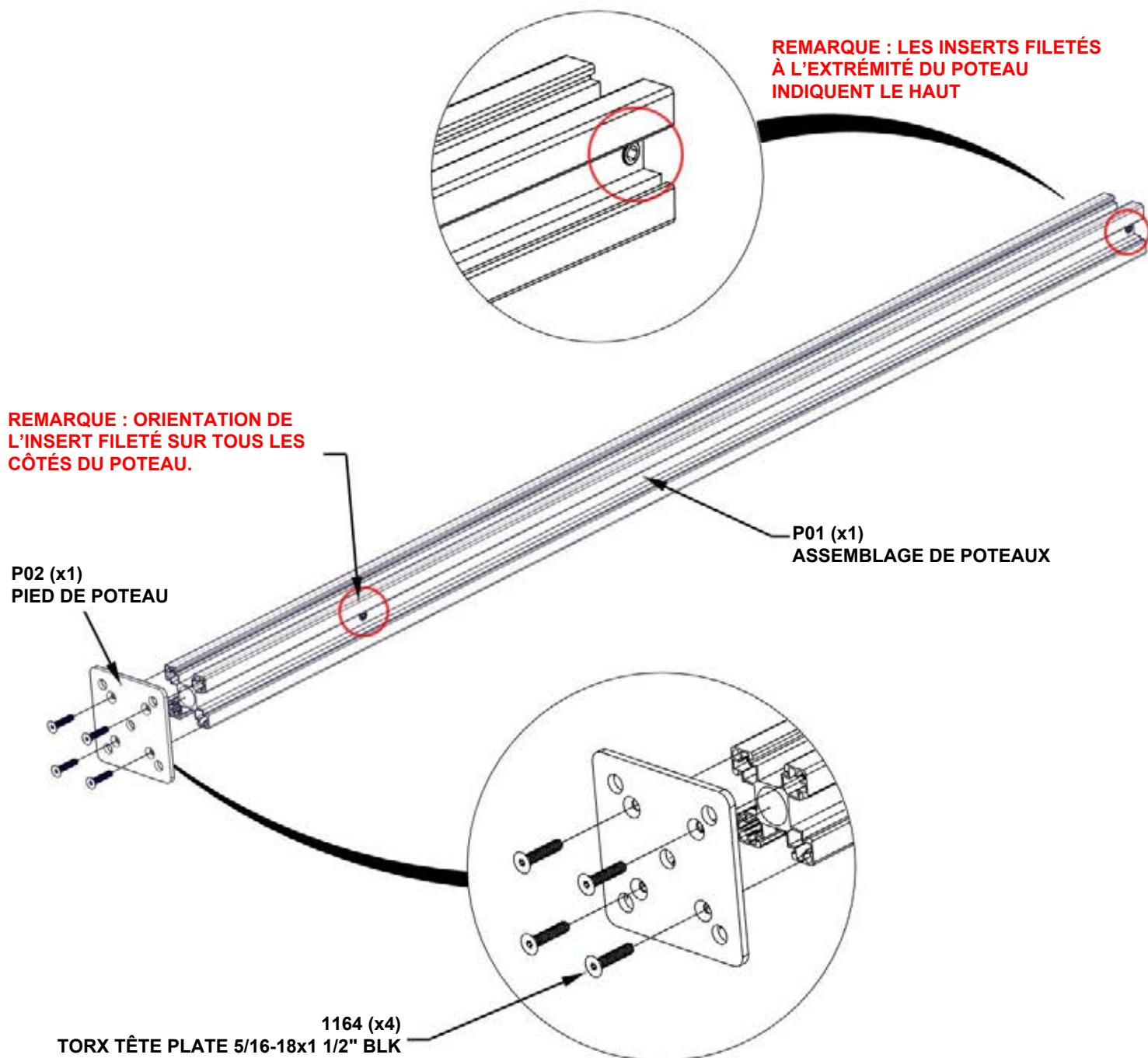


P01 ASSEMBLAGE DE POTEAUX - A4M02244
(x1) 3"x3"x7 4 13/16" (76x76x1900)



P02 PIED DE POTEAU -A4M02182
(x1) 1/4"x5 1/2"x5 1/2" (6x139x139)

REMARQUE : LE POTEAU DOIT ÊTRE ORIENTÉ COMME INDIQUÉ CI-DESSOUS.

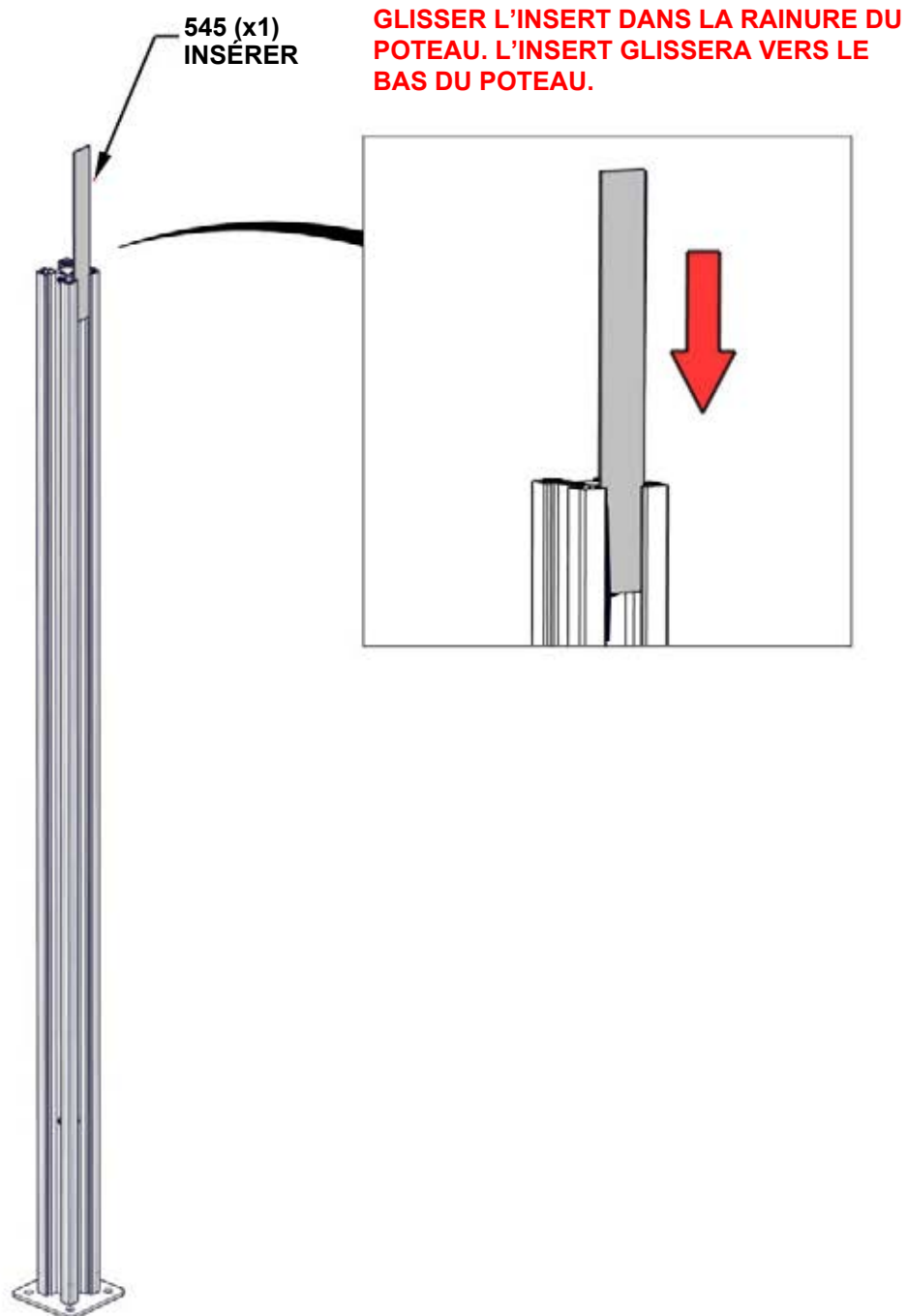


ÉTAPE 4 - INSÉRER L'INSTALLATION



A6P00545 INSÉRER
(x1)

RÉPÉTEZ CETTE ÉTAPE POUR CHAQUE POTEAU



ÉTAPE 5A - INSTALLATION DE L'ENTRETOISE

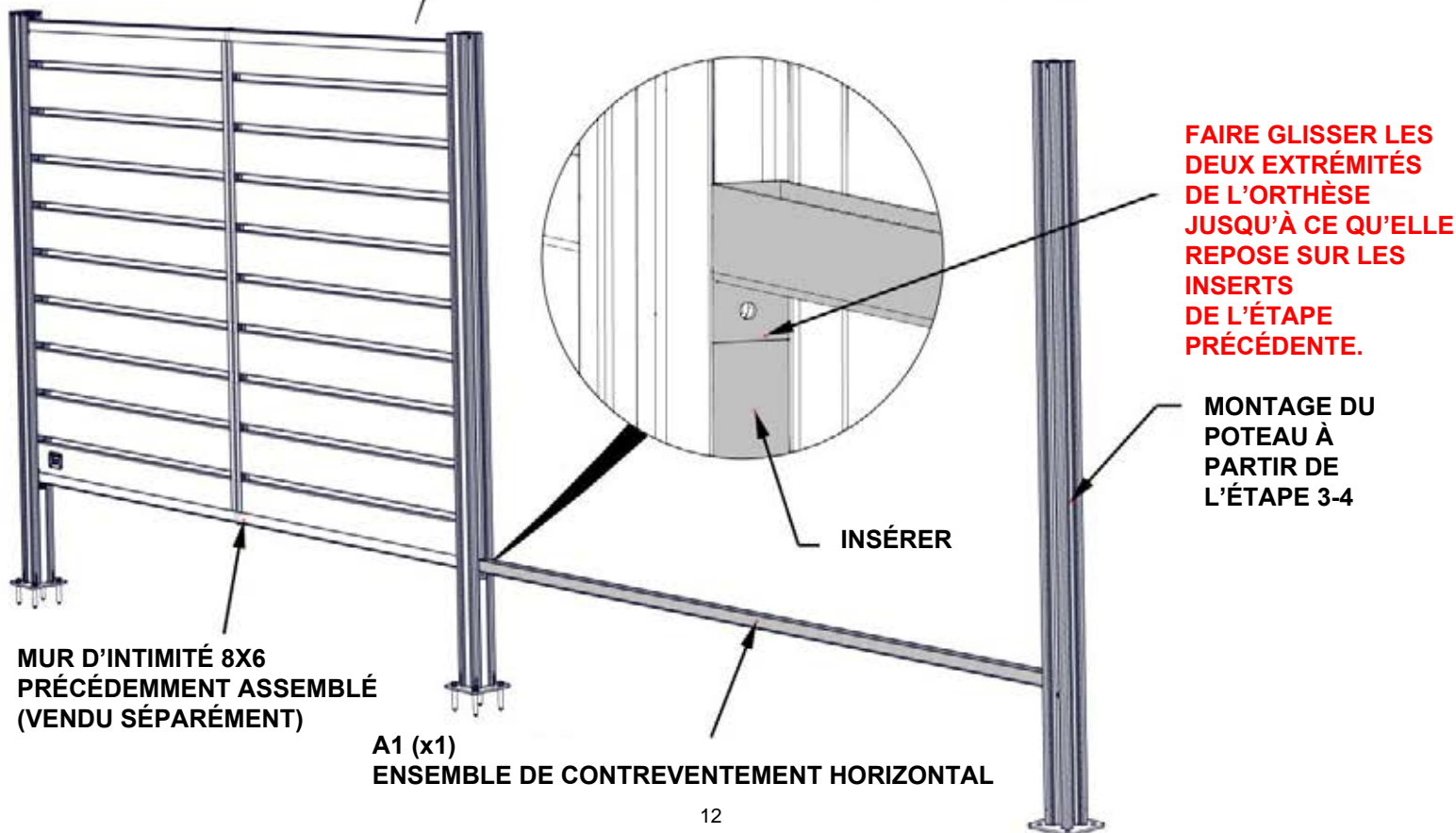
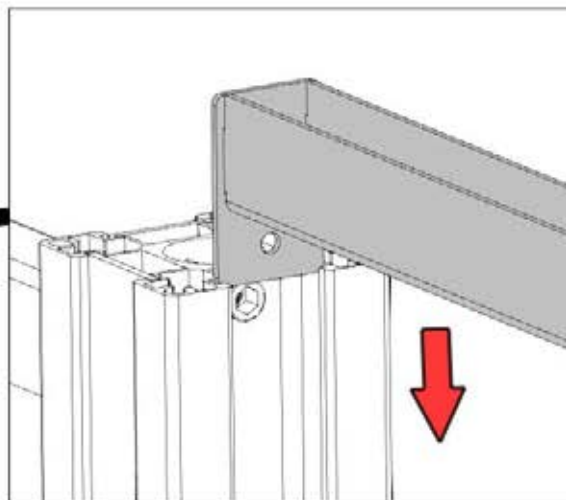


A1 ENSEMBLE DE CONTREVENTEMENT HORIZONTAL - A4M01806
(x1) 17/16"X25/16"X88" (36x58x2235)

REMARQUE : DEUX PERSONNES SONT RECOMMANDÉES POUR CETTE ÉTAPE.

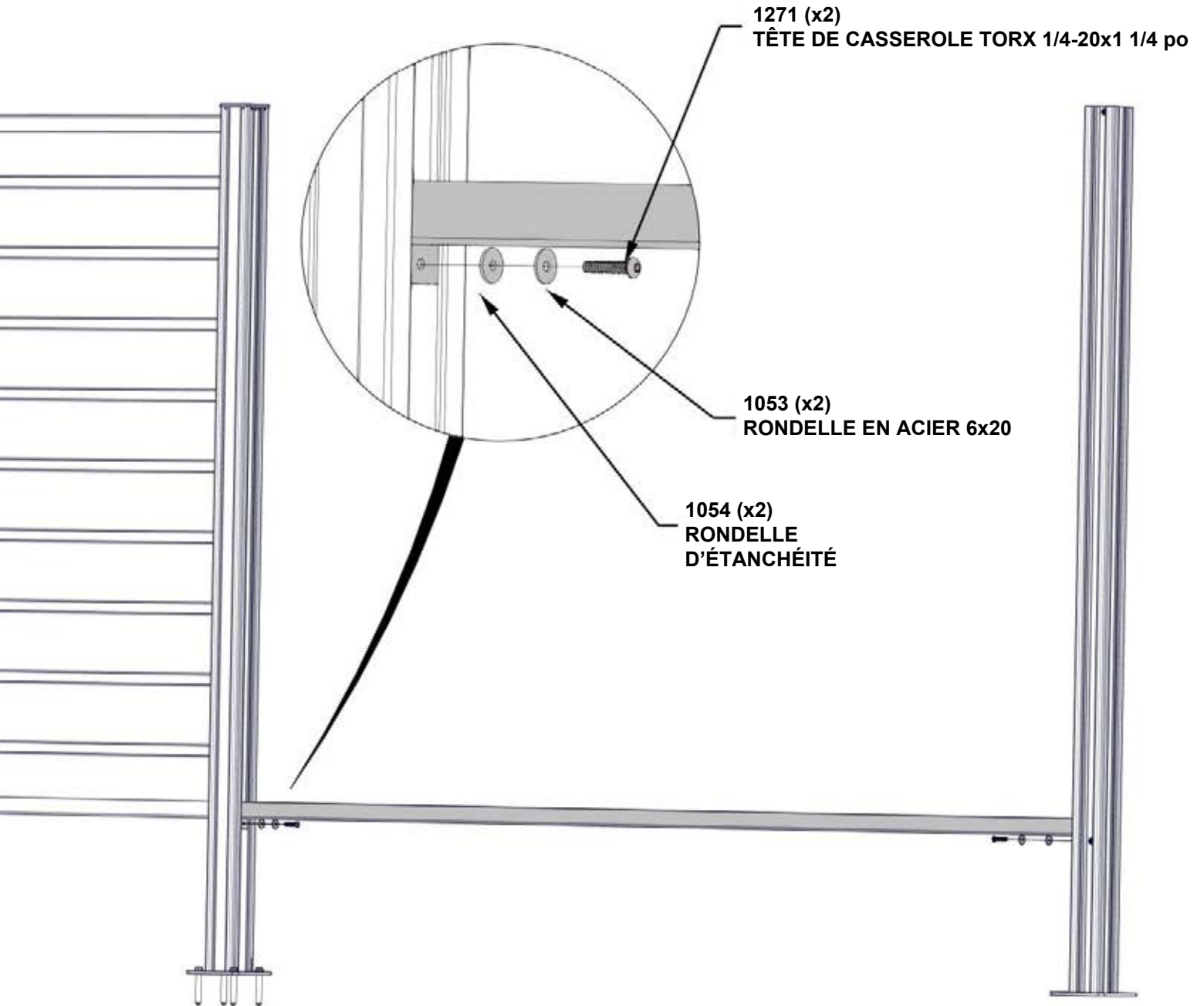
ORIENTER CHAQUE POSTE À L'ENDROIT OÙ LES ENCARTS DE L'ÉTAPE PRÉCÉDENTE SE FONT FACE.

FIXER LE RENFORT HORIZONTAL À CHAQUE MONTANT EN INSÉRANT LE SUPPORT DE RENFORT DANS LA RAINURE DU MONTANT.



ÉTAPE 5B - INSTALLATION DE L'ENTRETOISE

QTÉ	NUMÉRO D'ARTICLE	DESCRIPTION
2	H101053	RONDELLE EN ACIER 6x20
2	H101054	RONDELLE D'ÉTANCHÉITÉ
2	H101271	TÊTE DE CASSEPOLE TORX 1/4-20x1 1/4 po

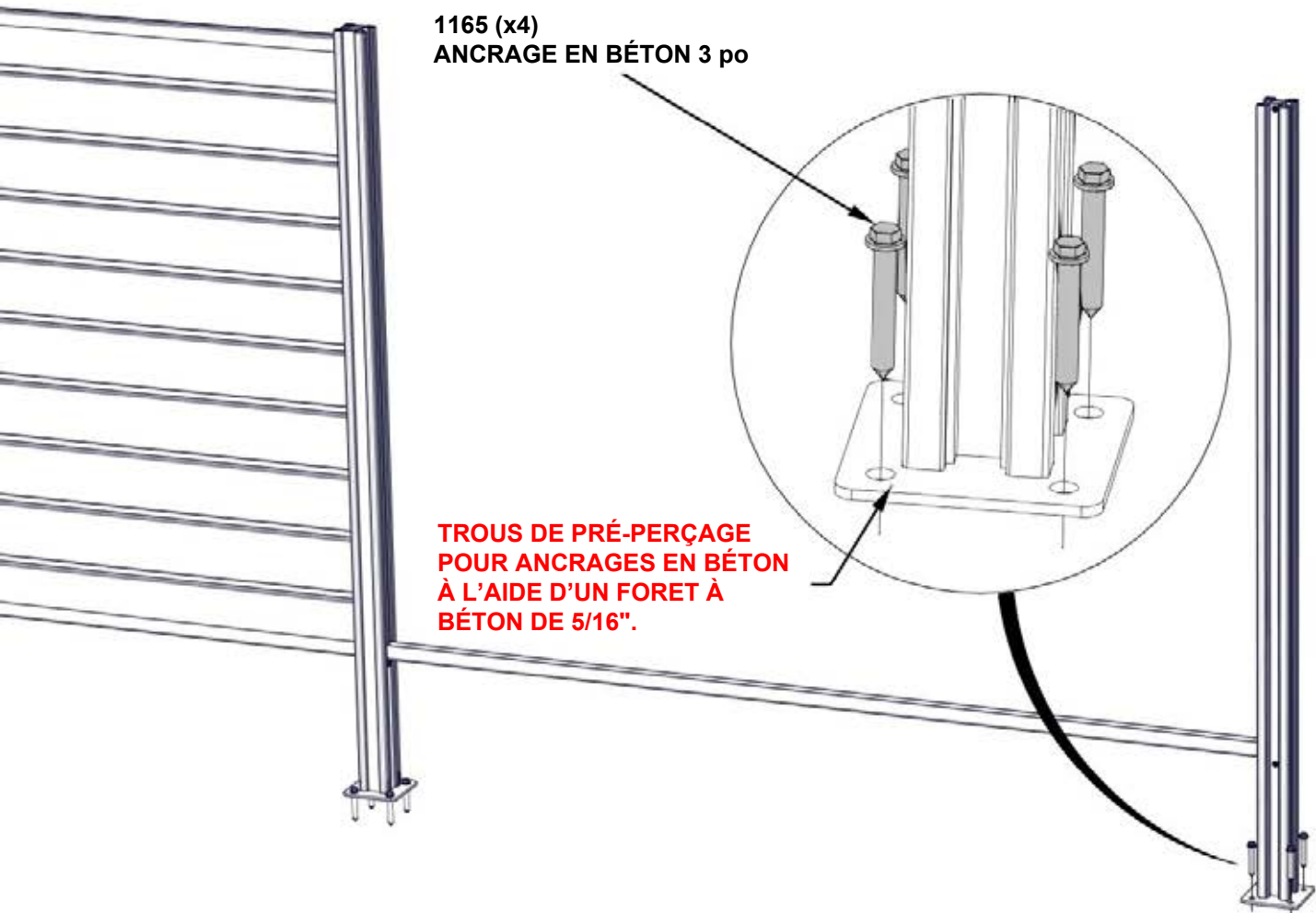


ÉTAPE 6 – INSTALLATION DE L'ANCRAGE

QTÉ	NUMÉRO D'ARTICLE	DESCRIPTION
4	H101165	ANCRAGE EN BÉTON 3 po

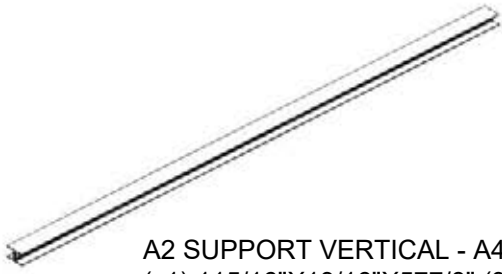
LE FABRICANT RECOMMANDE L'INSTALLATION SUR LA SURFACE DE BÉTON COMME INDIQUÉ CI-DESSOUS.

POTEAU CARRÉ AU BESOIN AVANT D'INSTALLER DES ANCRAGES EN BÉTON



ÉTAPE 7 -INSTALLATION DU SUPPORT VERTICAL

QTÉ	NUMÉRO D'ARTICLE	DESCRIPTION
2	H101126	TÊTE DE CASSEROLE TORX 1/4-20x2 1/8 po

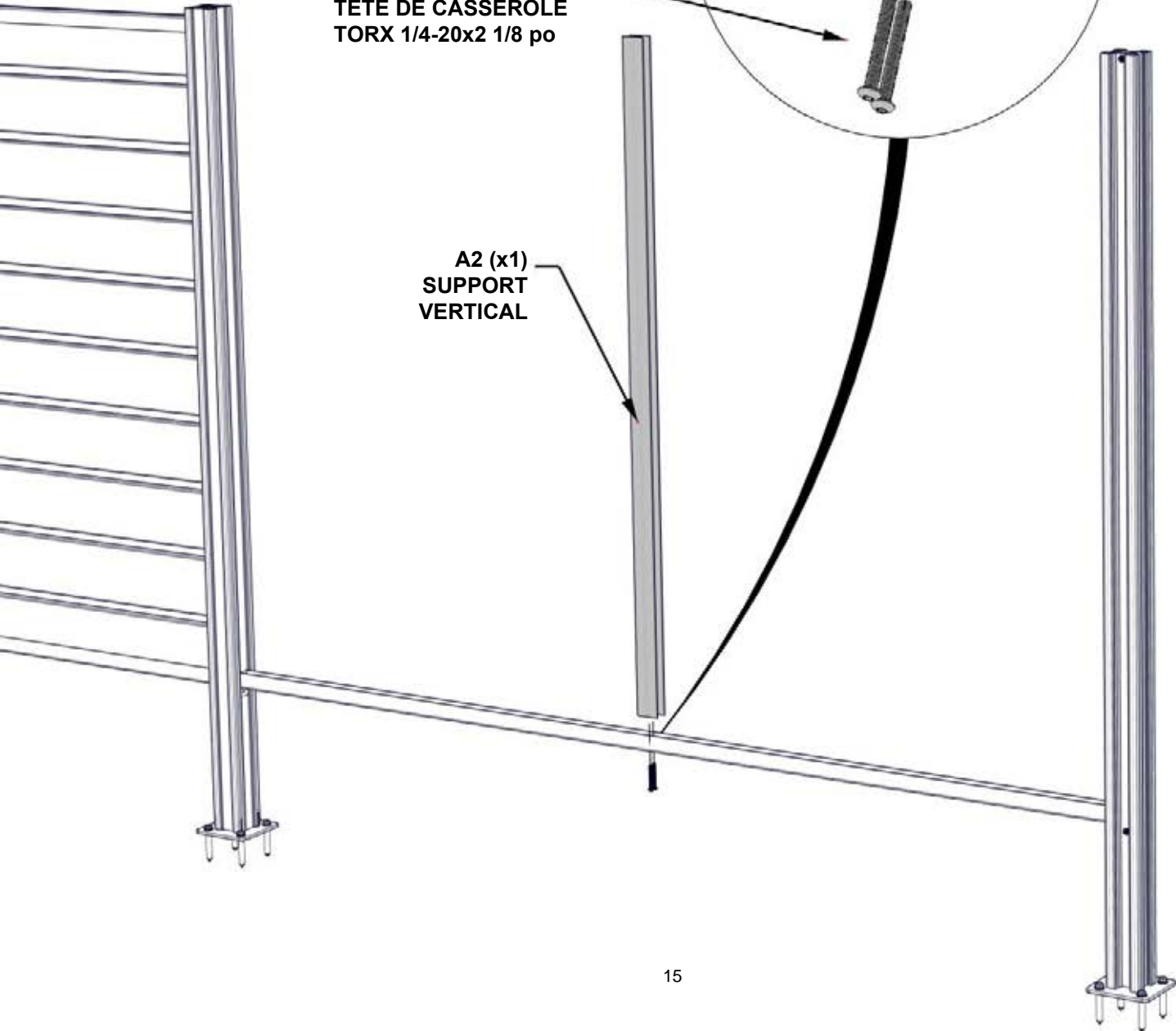
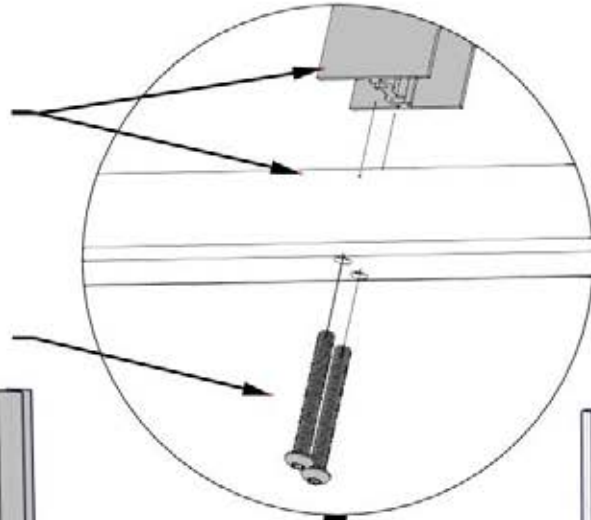


A2 SUPPORT VERTICAL - A4M02039
(x1) 115/16"X13/16"X577/8" (30x50x1470)

**RINCER LES DEUX CÔTÉS
DU SUPPORT VERTICAL
AVEC UNE ENTRETOISE
HORIZONTALE**

1126 (x2)
TÊTE DE CASSEROLE
TORX 1/4-20x2 1/8 po

A2 (x1)
SUPPORT
VERTICAL



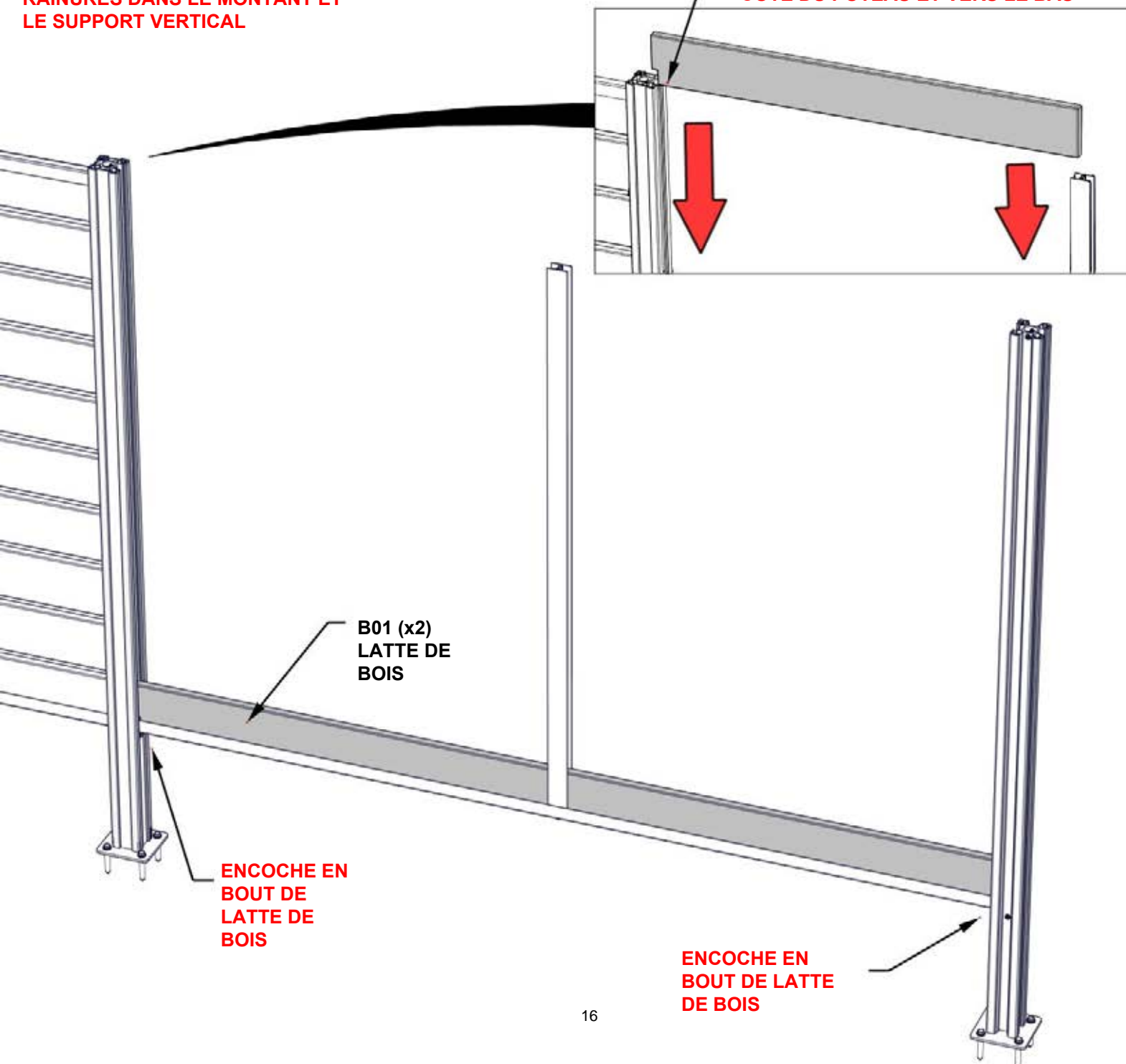
ÉTAPE 8 – INSTALLATION DES LATTES CRANTÉES



B01 LATTE DE BOIS -W4L18023
(x2) 15/16"x5 1/4"x44 1/8" (24x134x1120)

**INSTALLER LES LATTES DE BOIS
EN ALIGNANT LES EXTRÉMITÉS
DES PLANCHES AVEC DES
RAINURES DANS LE MONTANT ET
LE SUPPORT VERTICAL**

**REMARQUE : ENCOCHE À
L'EXTRÉMITÉ DE LA PLANCHE DU
CÔTÉ DU POTEAU ET VERS LE BAS**



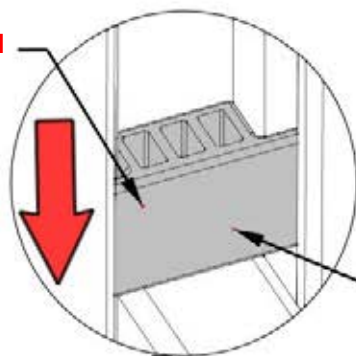
ÉTAPE 9 - INSTALLATION DE L'ENTRETOISE



A6P00560 ESPACEUR
(x4)

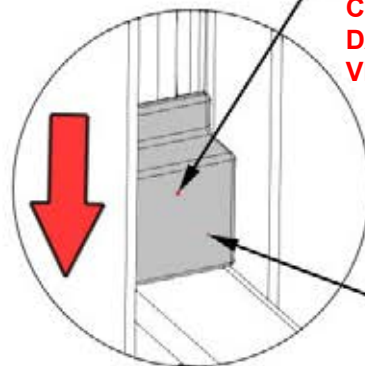
REMARQUE : L'ORIENTATION DIFFÉRENTE DES ENTRETOISES EST ESSENTIELLE À L'ASSEMBLAGE.

REMARQUE : ORIENTATION DE CHAQUE ENTRETOISE DANS CHAQUE RAINURE DE POTEAU

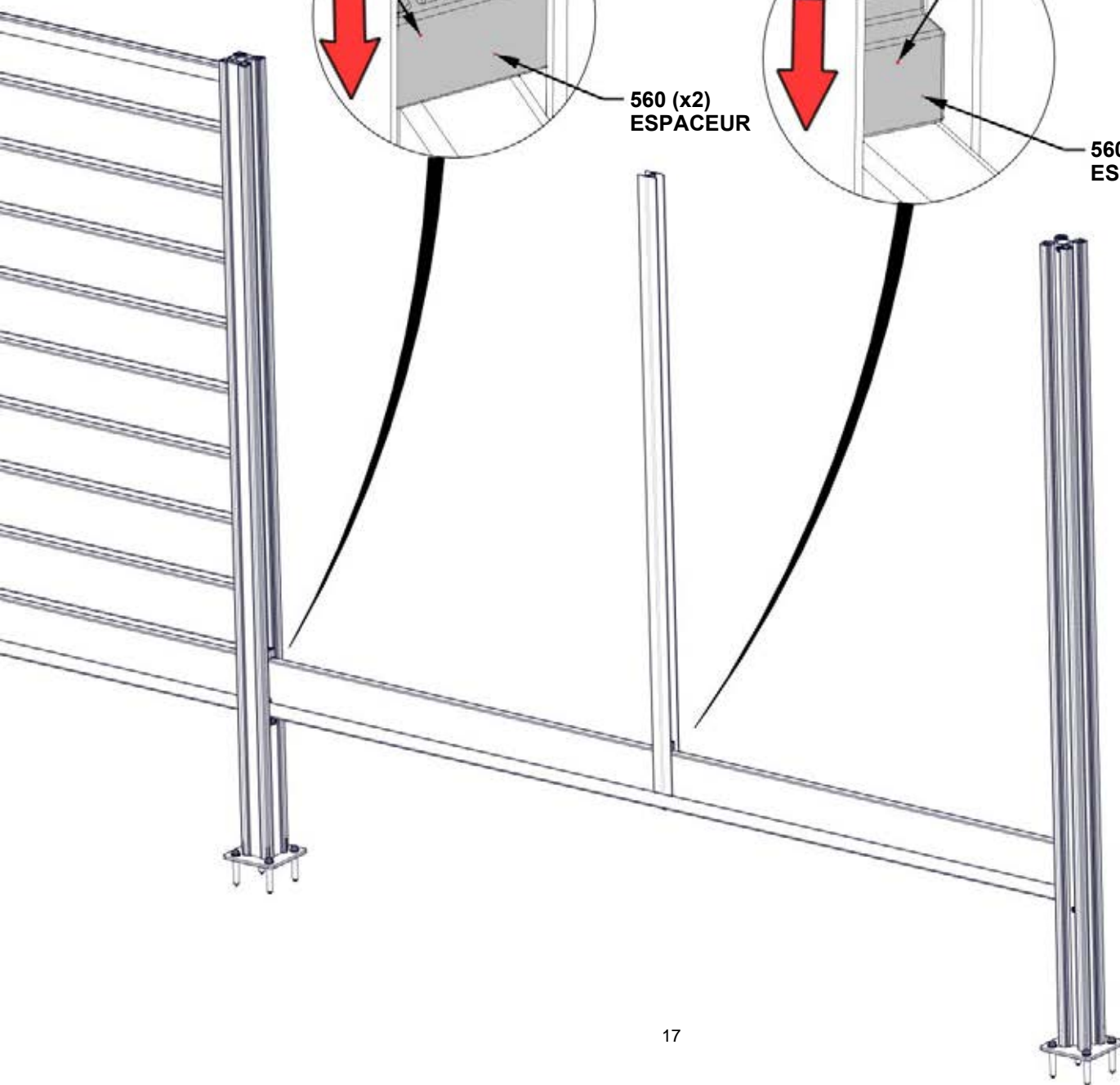


560 (x2)
ESPACEUR

REMARQUE : ORIENTATION DE CHAQUE ENTRETOISE DANS LE SUPPORT VERTICAL



560 (x2)
ESPACEUR

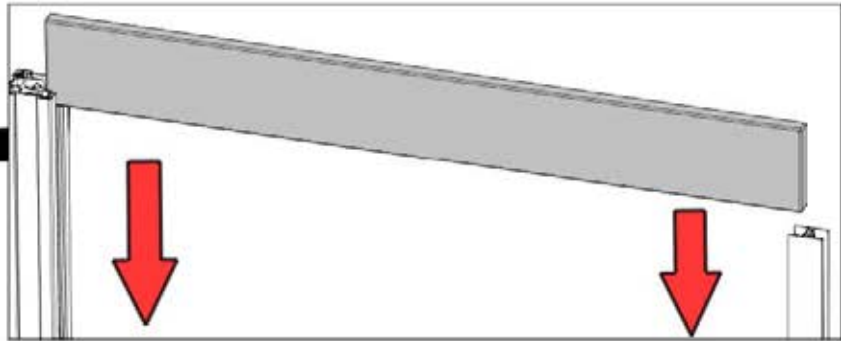


ÉTAPE 10 - INSTALLATION DES LATTES



B02 LATTE DE BOIS - W4L18024
(x2) 15/16"x5 1/4"x44 1/8" (24x134x1120)

**INSTALLER LES LATTES DE BOIS
EN ALIGNANT LES EXTRÉMITÉS
DES PLANCHES AVEC DES
RAINURES DANS LE MONTANT ET
LE SUPPORT VERTICAL**



**S'ASSURER QUE LES
MONTANTS RESTENT
CARRÉS LORS DE
L'INSTALLATION DES
LATTES DE BOIS**

**S'ASSURER QUE LES
MONTANTS RESTENT
CARRÉS LORS DE
L'INSTALLATION DES
LATTES DE BOIS**

B02 (x1)
LATTE DE BOIS

B02 (x1)
LATTE DE BOIS

ÉTAPE 11 - INSTALLATION DES LATTES

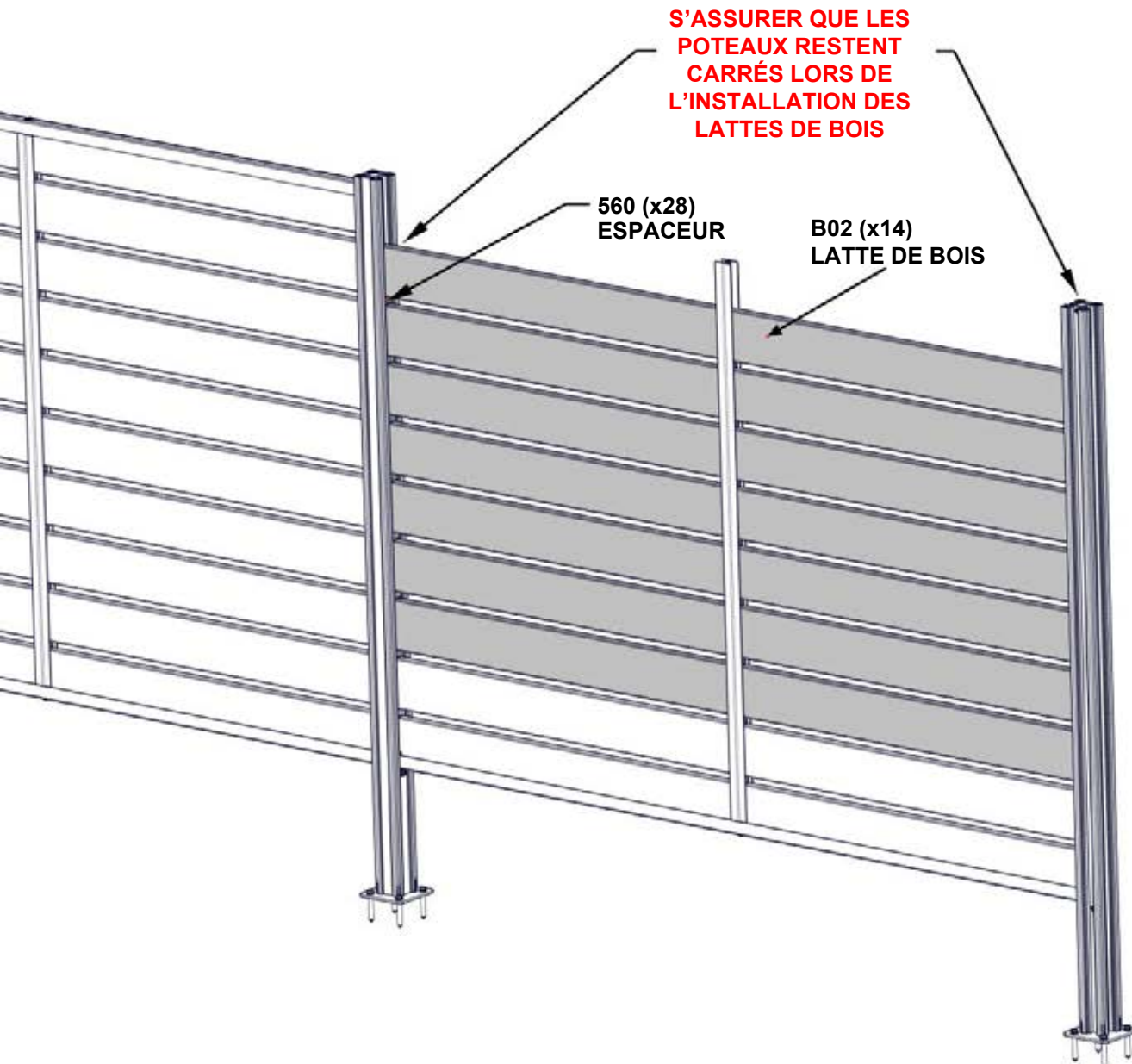


B02 LATTE DE BOIS - W4L18024
(x14) 15/16"x5 1/4"x44 1/8" (24x134x1120)



A6P00560 ESPACEUR
(x28)

**RÉPÉTER LES ÉTAPES 9 À 10
POUR INSTALLER LES LATTES
DE BOIS B02 RESTANTES**



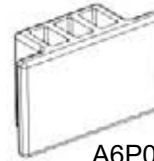
ÉTAPE 12 - INSTALLATION DES LATTES



B03 LATTE DE BOIS AVEC ÉTIQUETTE - W2A04020
(x1) 15/16"x51/4"x441/8" (24x134x1120)

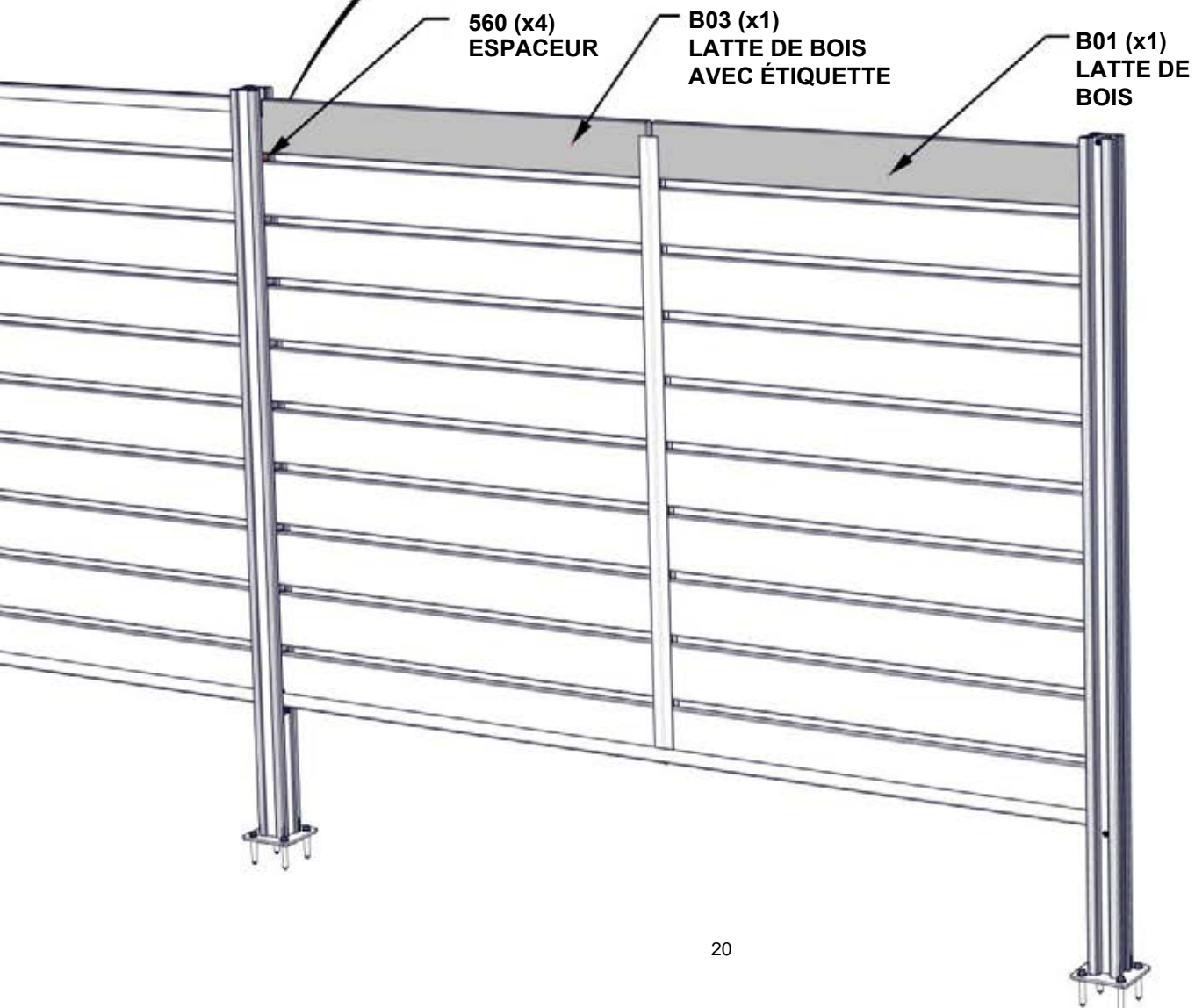
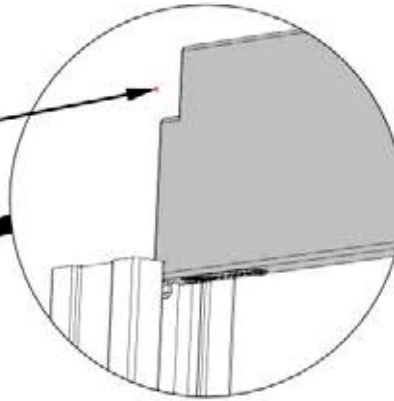


B01 LATTE DE BOIS -W4L18023
(x1) 15/16"x5 1/4"x44 1/8" (24x134x1120)



A6P00560 ESPACEUR
(x4)

**REMARQUE : L'ENCOCHE
À L'EXTRÉMITÉ DES
PLANCHES SE DIRIGE
VERS LES CÔTÉS DES
POTEAUX ET VERS LE
HAUT.**



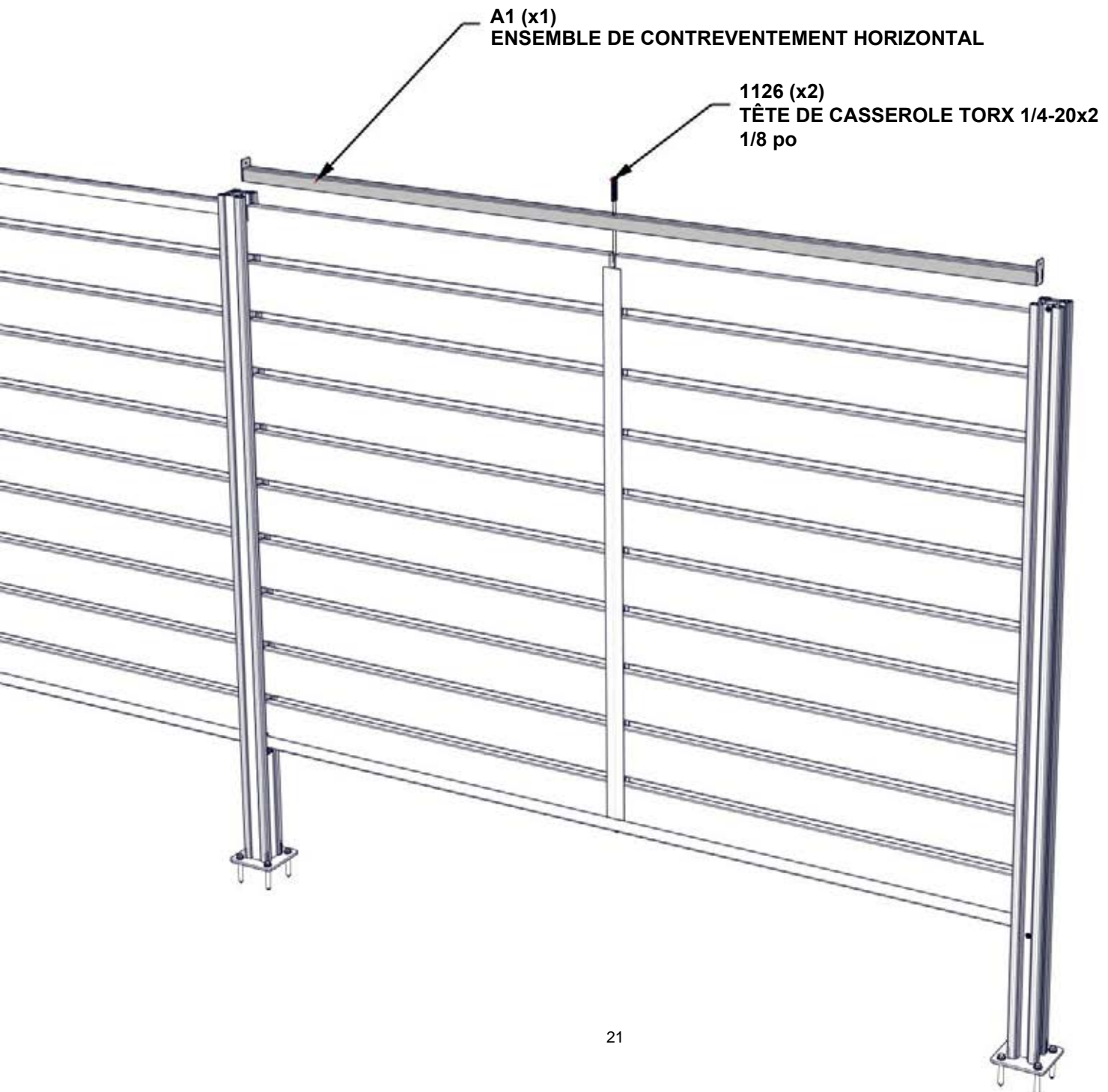
ÉTAPE 13A - INSTALLATION DE L'ENTRETOISE

QTÉ	NUMÉRO D'ARTICLE	DESCRIPTION
2	H101126	TÊTE DE CASSEROLE TORX 1/4-20x2 1/8 po



A1 ENSEMBLE DE CONTREVENTEMENT HORIZONTAL - A4M01806
(x1) 1 7/16"X25/16"X88" (36x58x2235)

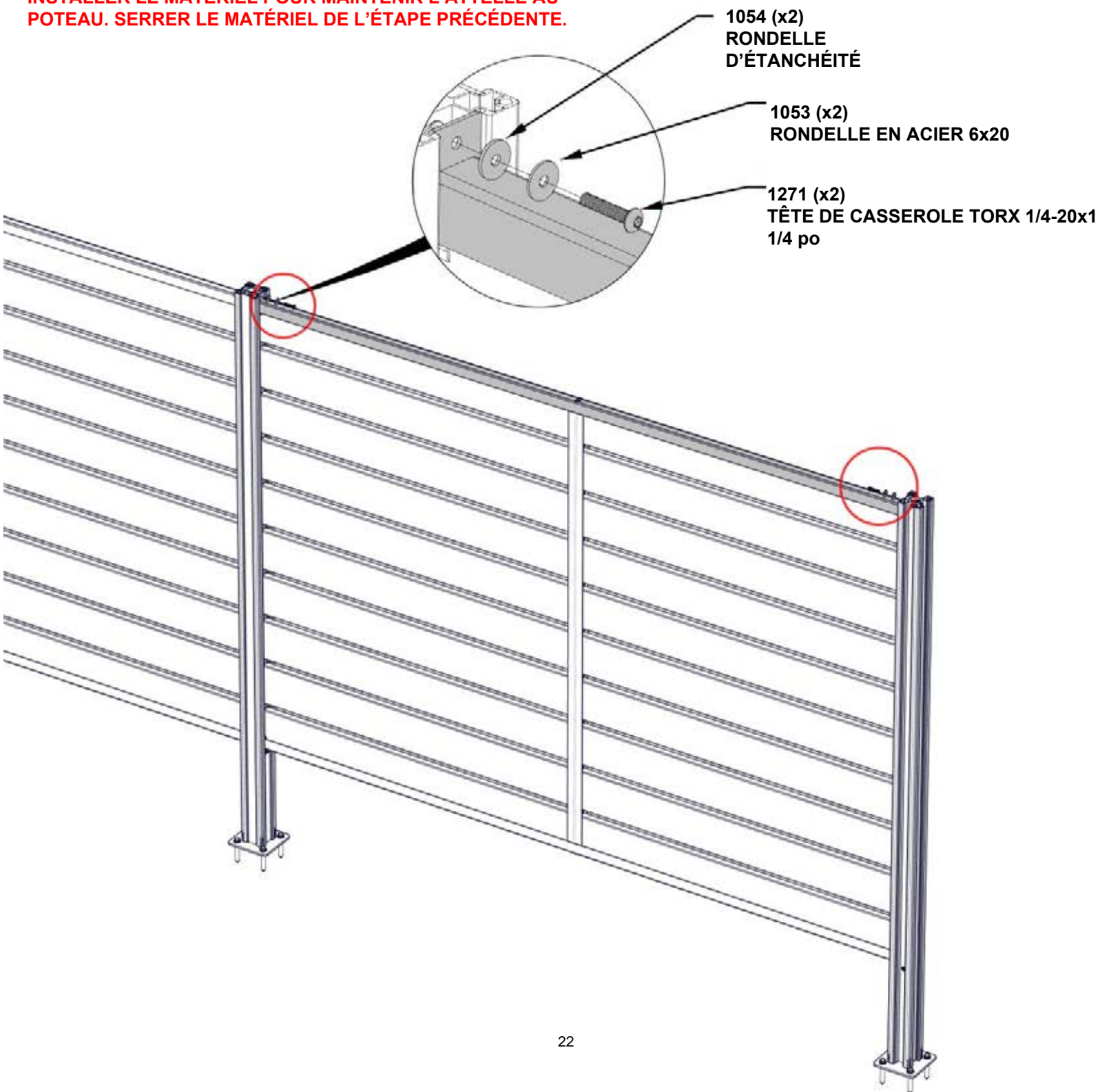
NE PAS SERRER LE MATÉRIEL À CETTE ÉTAPE



ÉTAPE 13B - FIXATION DE L'ATTELLE

QTÉ	NUMÉRO D'ARTICLE	DESCRIPTION
2	H101053	RONDELLE EN ACIER 6x20
2	H101054	RONDELLE D'ÉTANCHÉITÉ
2	H101271	TÊTE DE CASSEROLE TORX 1/4-20x1 1/4 po

INSTALLER LE MATÉRIEL POUR MAINTENIR L'ATTELLE AU POTEAU. SERRER LE MATÉRIEL DE L'ÉTAPE PRÉCÉDENTE.

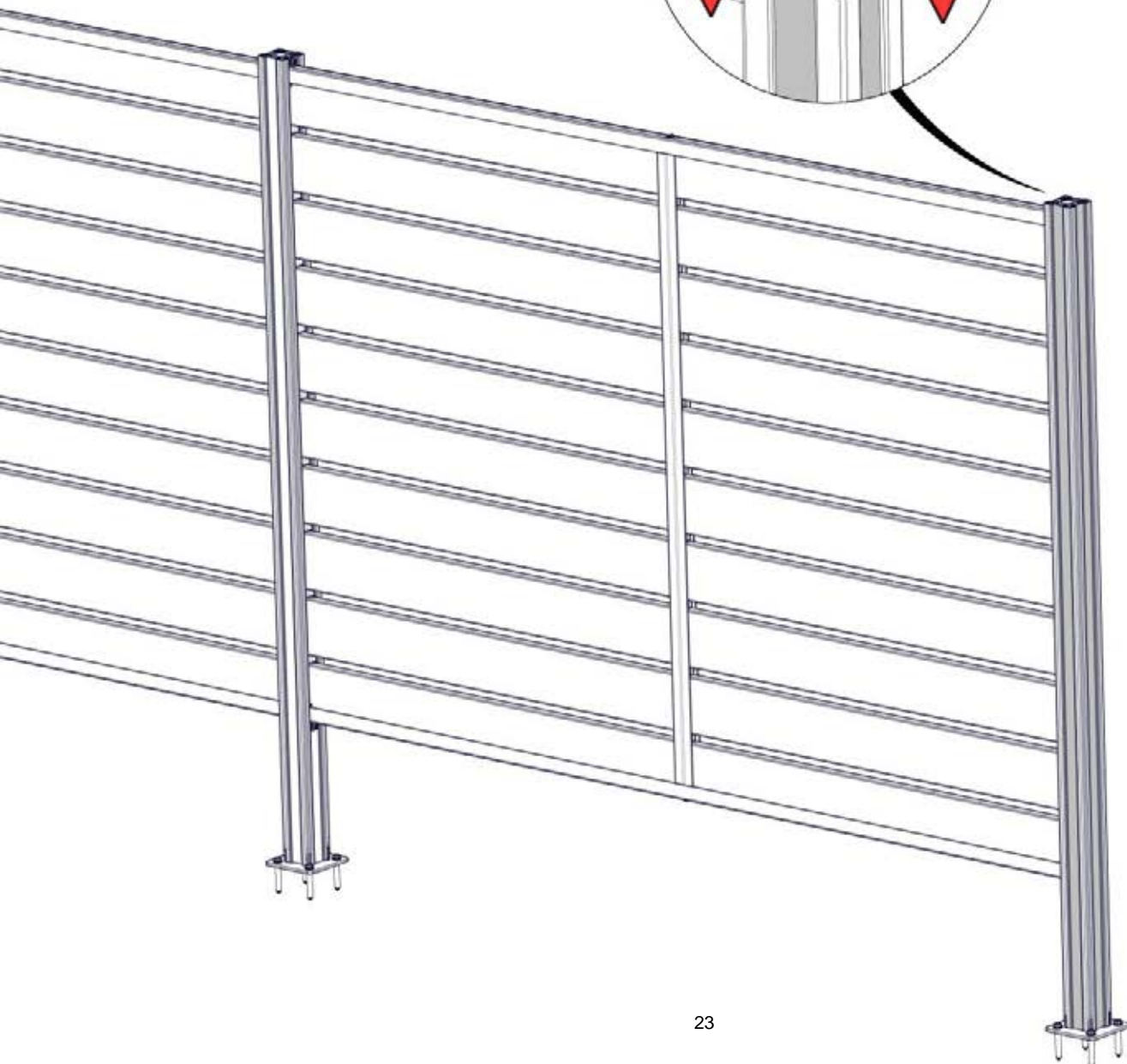
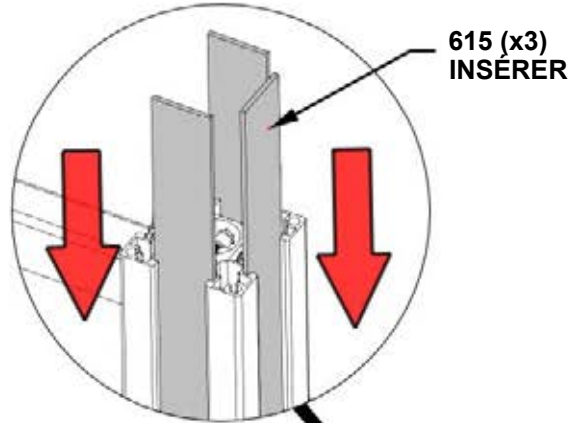


ÉTAPE 14 - INSÉRER L'INSTALLATION



A6P00615 INSÉRER
(x3)

**INSTALLER DES INSERTS DANS
CHAQUE FENTE VIDE DU POTEAU
POUR CACHER LE MATÉRIEL**



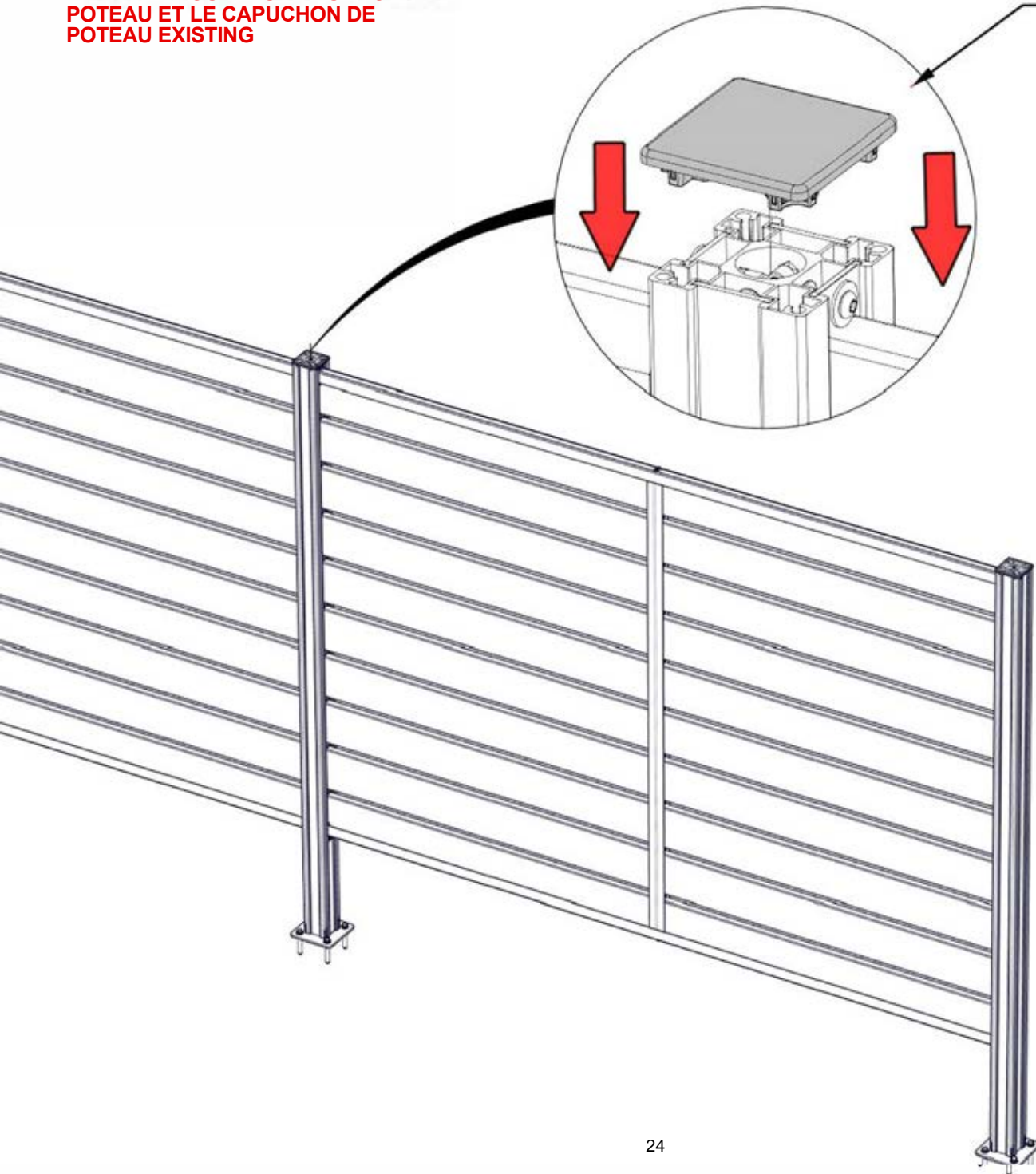
ÉTAPE 15 - INSTALLATION DU CAPUCHON DE POTEAU



A6P00544 CHAPEAU DE POTEAU
(x2)

**UTILISER UNE MALLETTE EN
CAOUTCHOUC POUR METTRE EN
PLACE LE NOUVEAU CAPUCHON DE
POTEAU ET LE CAPUCHON DE
POTEAU EXISTING**

544 (x2)
CHAPEAU DE
POTEAU



ÉTAPE 16 - ACCESSOIRES DU PANNEAU

QTÉ	NUMÉRO D'ARTICLE	DESCRIPTION
4	H100392	VIS PWH 8x3/4 BLK



A4M02158 (x1) ÉTIQUETTE D'IDENTIFICATION
BYD PATIO

