



Fabriqué par :
Backyard Discovery
3305 Airport Drive, Pittsburg, KS 66762
800-856-4445

Basepoint Business Centre: Rivermead Drive, Westlea, Swindon SN5 7EX Phone: 0800-118-2476
J.P. Coenstraat 7, The Bridge, The Hague, 2595 WP, Netherlands Phone: 08005678990

ARGENTINE SANTA MARIA HERITAGE GRILL

No DE MODÈLE : 2404052



AVERTISSEMENT

Cancer et malformations congénitales
www.P65Warnings.ca.gov



Veillez visiter www.backyarddiscovery.com

Pour obtenir le manuel de montage le plus récent, pour enregistrer votre produit ou pour commander des pièces de rechange

Para obtener instrucciones en español, visite

www.backyarddiscovery.com



ÉTAPE PAR ÉTAPE FACILE

INSTRUCTIONS INTERACTIVES EN 3D

TÉLÉCHARGEZ L'APPLICATION GRATUITE



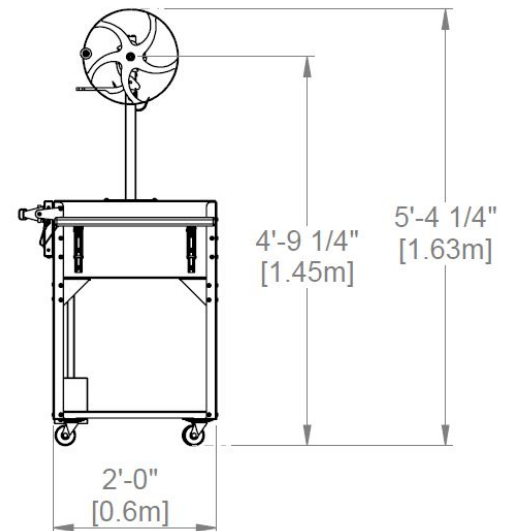
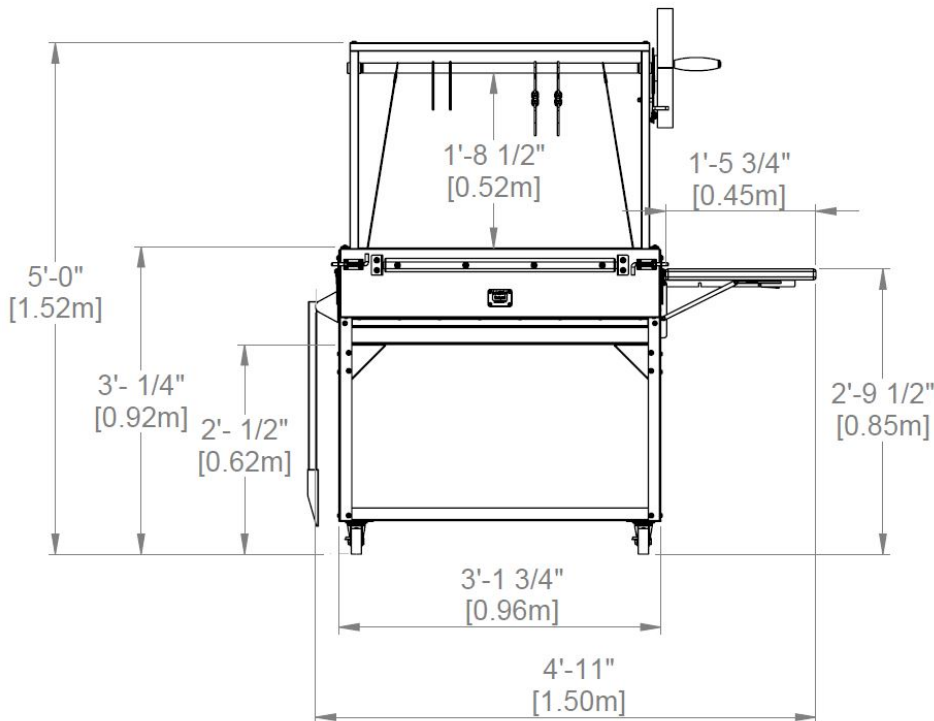
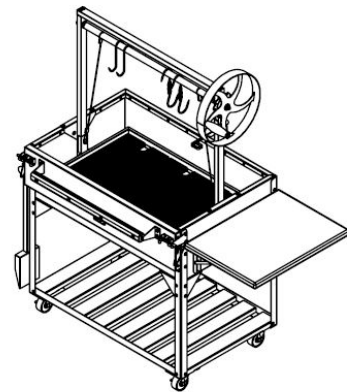
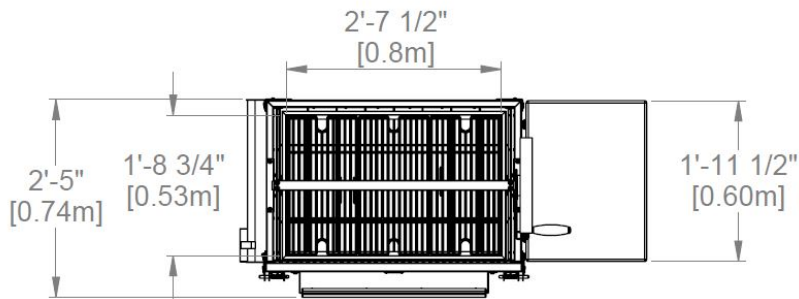
MANUEL DU PROPRIÉTAIRE - DIMENSIONS DE CONFIGURATION DE BASE ET NOTES DE MONTAGE

Il est essentiel que vous commenciez avec des semelles carrées et de niveau, une dalle de béton ou une plate-forme pour fixer votre structure

- Portez une attention particulière aux éléments nécessaires à chaque étape. Assurez-vous d'utiliser le bon matériel pour chaque étape.
- L'utilisation d'un matériel incorrect peut entraîner un assemblage incorrect

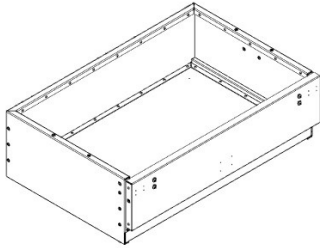
Les supports de poteaux sont fournis avec votre structure qui vous permet d'installer de façon permanente votre structure sur une surface de bois ou de béton préexistante ou nouvelle. Voir les instructions d'ancrage pour plus de détails et de recommandations.

- Le matériel permettant de fixer les montants à la structure est inclus.
- Le matériel pour monter la structure de façon permanente sur une surface en béton est inclus.
- La quincaillerie pour monter la structure en permanence sur une terrasse en bois n'est PAS incluse et devra être achetée séparément. Vous devez vous assurer qu'il y a suffisamment de soutien structurel sous le platelage avant de le fixer en permanence.

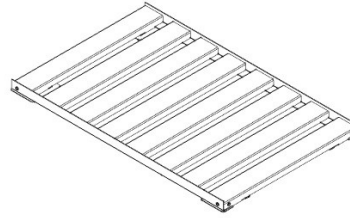


MANUEL DU PROPRIÉTAIRE - IDENTIFICATION DES PIÈCES

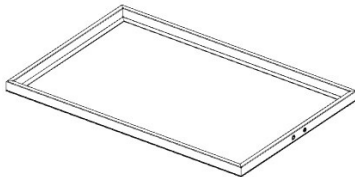
COMPOSANTS MÉTALLIQUES (pas à l'échelle)



C01 ENSEMBLE BAC À CHARBON - A4M02755
(x1) 11 1/2"x25 1/4"x37 11/16" (292x642x957)



B02 ENSEMBLE PANIER INFÉRIEUR - A4M02757
(x1) 15 7/8"x24 1/16"x37 7/8" (40.5x611.5x962.5)



G01 PLATEAU GRILLE - A4M02144
(x1) 11 1/4"x21 13/16"x33 1/16" (31.80x554x839)



S01 ENSEMBLE BROCHE - A4M02150
(x1) 1 3/16"x37 5/8" (30x955)



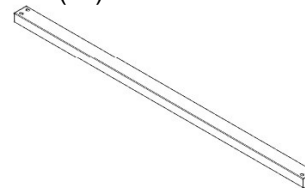
W01 ROUE - A4M02146
(x1) 2 3/8"x7" (59.7x178)



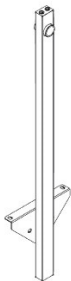
B01 ATTELLE DE JAMBE - A4M02136
(x4) 1 1/8"x4"x4 15/16" (28x102x125)



B04 ATTELLE DE JAMBE - A4M02387
(x4) 1 1/8"x4"x4 15/16" (28x102x125)



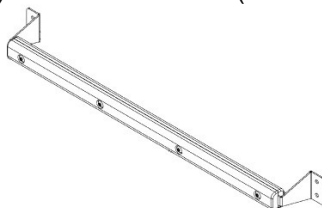
U03 RAIL SUPÉRIEUR - A4M02149
(x1) 1"x1 1/2"x35 1/4" (25x38x896)



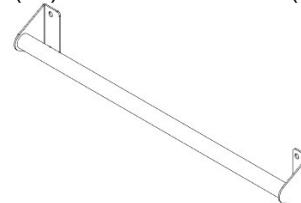
U01 ENSEMBLE VERTICAL - A4M02758
(x1) 2 5/16"x7 7/8"x31" (58.8x200x788)



U02 ENSEMBLE VERTICAL - A4M02759
(x1) 2 5/16"x7 7/8"x31" (58.8x200x788)



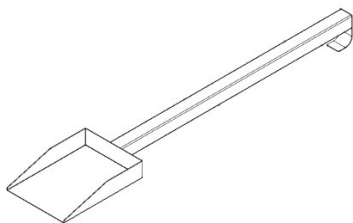
H01 POIGNÉE DE PORTE - A4M02761
(x1) 2 3/8"x3 3/4"x30 1/4" (60x95x769)



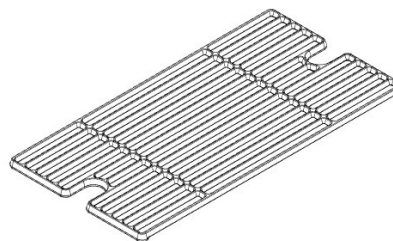
H03 ASSEMBLAGE DE POIGNÉE - A4M02152
(x1) 2 3/4"x3 3/4"x23 15/16" (70x94.5x609)

MANUEL DU PROPRIÉTAIRE - IDENTIFICATION DES PIÈCES

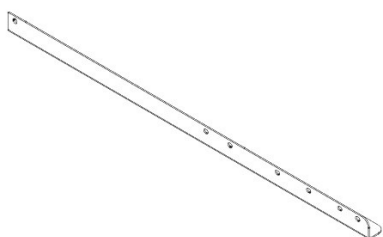
COMPOSANTS MÉTALLIQUES (pas à l'échelle)



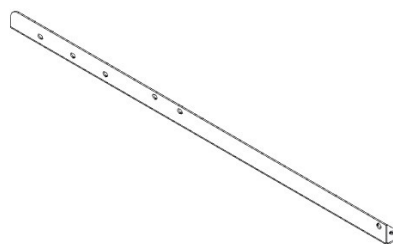
SH01 PELLE - A4M02513
(x1) 2 1/4"x4 7/8"x26 7/16" (57x124x671)



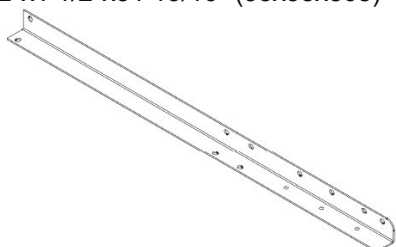
G02 GRILLE - A4M02145
(x3) 7 1/16 "x10 1/2"x20 1/2" (12x266x520)



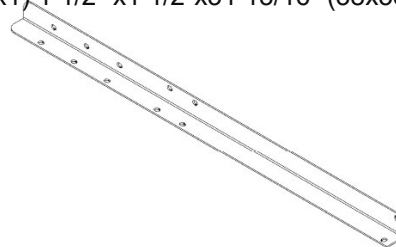
L01 JAMBE - A4M02414
(x1) 1 1/2"x1 1/2"x31 13/16" (38x38x808)



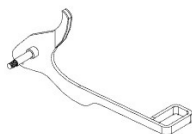
L02 JAMBE - A4M02415
(x1) 1 1/2 "x1 1/2"x31 13/16" (38x38x808)



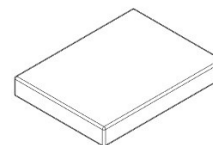
L03 JAMBE - A4M02416
(x1) 1 1/2"x1 1/2"x31 13/16" (38x38x808)



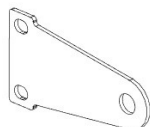
L04 JAMBE - A4M02417
(x1) 1 1/2"x1 1/2"x31 13/16" (38x38x808)



H02 ENSEMBLE POIGNÉE DE PIGNON - A4M02760
(x1) 3 5/8"x4 1/2"x9 5/16" (92x115x236)



0729 BRIQUE DE FEU - A6P00729
(x32) 13/ 16"x4 3/16"x5 9/16" (20x10 7x142)



B03SUPPORT DE LOQUET - A4M02413
(x2) 1/8"x2 3/16"x4 1/8" (2.5x56x104)



S02 PIGNON - A4M02147
(x1) 3/16"x4 11/16"x4 11/16" (4x119x1 19)

MANUEL DU PROPRIÉTAIRE - IDENTIFICATION DES PIÈCES

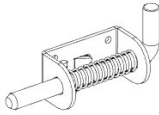
COMPOSANTS MÉTALLIQUES (pas à l'échelle)



MH01 HAMEÇON À VIANDE A4M02402
(x2) 3/16"x3 7/8"x5 11/16" (5x98x145)



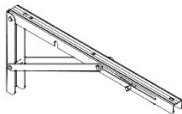
MH02 HAMEÇON À VIANDE -A4M02407
(x2) 3/16"x3"x8 13/16" (5x77x224)



DL01 VERROU DE PORTE -A4M02496
(x2) 1 5/16"x17/8"x43/8" (33x47x111)



BO5 SUPPORT DE CÂBLE DROIT - A4M02270
(x2) 1 3/16"x2 15/16"x5 11/16" (30x74.5x143.8)



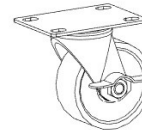
2094 SUPPORT DE TABLE PLIANT -A4M02094
(x2) 1 3/8"x6 13/16"x15 15/16" (34x173x405)



S03 RESSORT - A4M02506
(x1) 1/16"x7/16"x1 13/16" (1.5x11x46)



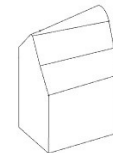
DC01 CÂBLE DE PORTE - A4M02504
(x2) 1/8"x9 7/16" (2.5x240)



A4M02605 ROULETTE
(x4)



A4M02499 BAGUE
(x4)

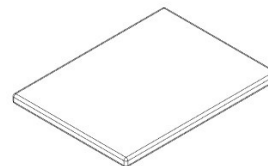


A6P00894 CAPOT DU GRIL
(x1)

COMPOSANTS EN BOIS (PAS À L'ÉCHELLE)



H04 POIGNÉE DE ROUE- W4L19101
(x1) 1 9/16"x51/8" (40x130)



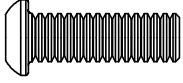
T01 DOSSIER DE TABLE - W4L18241
(x1) 11/4"x1711/16"x23 5/8" (32x450x600)

MANUEL DU PROPRIÉTAIRE - IDENTIFICATION DES PIÈCES

COMPOSANTS MÉTALLIQUES



H101264 | TÊTE PORTE TORX
(x80) | 1/4-20 x 3/4" BLK (LOCTITE)



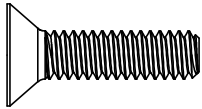
H101265 | TÊTE PORTE TORX
(x13) | 1/4-20 x 3/4" SS (LOCTITE)



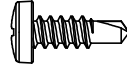
H101279 | TÊTE PORTE TORX
(x4) | 1/4-20 x 1" BLK (LOCTITE)



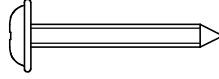
H101200 | TÊTE PORTE TORX
(x4) | 1/4-20 x 2" SS (LOCTITE)



H101266 | VIS TFH
(x6) | 1/4-20 x 1 BLK (LOCTITE)



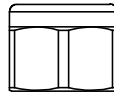
H101159 | TÊTE RONDE CRUCIFORME 8-18x.5
(x8) | 8-18 x 1/2" BLK



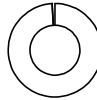
H100797 | VIS PWH
(x6) | 8 x 1 BLK



H101273 | CONTRE-ÉCROU HEXAGONAL
(x1) | 1/4-20 SS (LOCTITE)



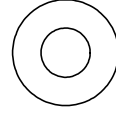
H101274 | ÉCROU DE BLOCAGE
(x1) | 3/8-16 SS



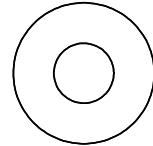
H101182 | RONDELLE FENDUE
(x5) | 1/4 SS



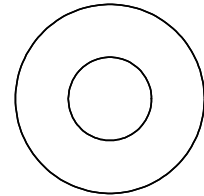
H101183 | RONDELLE PLATE
(x18) | 8x16 SS



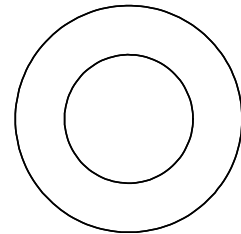
H101280 | RONDELLE PLATE
(x84) | 7x14 SS



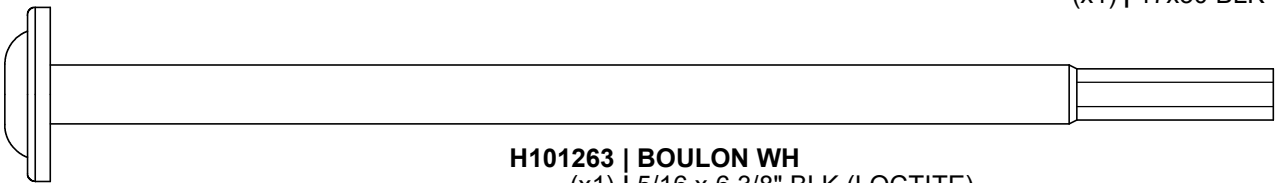
H100630 | RONDELLE PLATE
(x2) | 8x19 BLK



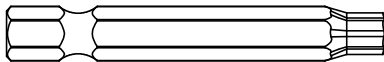
H101167 | RONDELLE PLATE
(x1) | 11x25 BLK



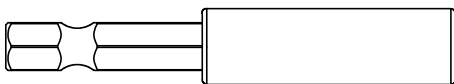
H100497 | RONDELLE PLATE
(x1) | 17x30 BLK



H101263 | BOULON WH
(x1) | 5/16 x 6 3/8" BLK (LOCTITE)



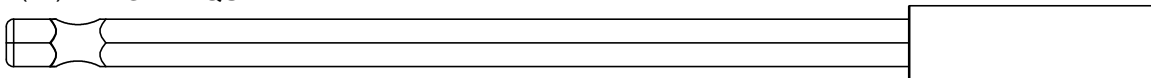
H100147 EMBOUT TORX
(x1) T-30



H101100 | ENTRAÎNEMENT
(x1) **MAGNÉTIQUE**



H100114 | CLÉ TORX
(x1) | T-30



H101278 | RALLONGE MAGNÉTIQUE 6"
(x1)

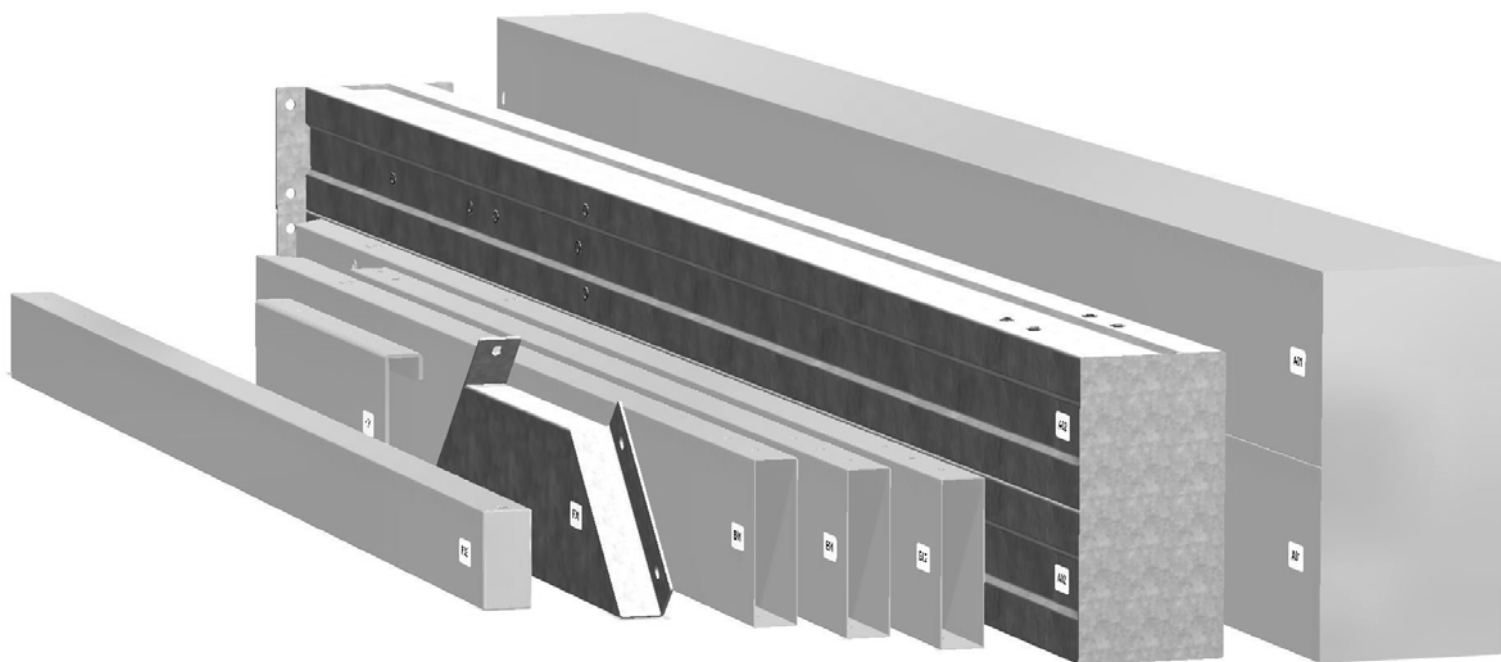
PRÉ-ASSEMBLAGE ÉTAPE 1 - TRI DES PIÈCES

Il est essentiel pour faciliter l'assemblage que vous preniez le temps de trier et d'organiser les pièces et le matériel.

Pièces Métalliques:

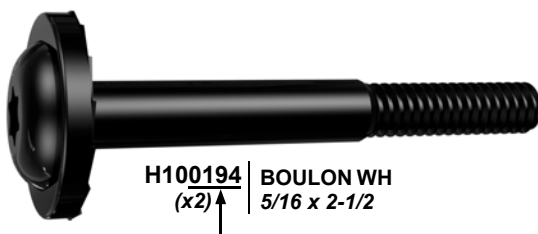
- Organiser les pièces métalliques selon le numéro alphanumérique à trois chiffres estampillé sur chaque pièce (p. ex., P01).
- S'il y a plusieurs pièces portant le même numéro estampillé, empilez-les ensemble.
- Les timbres se trouvent sur la surface plane des pièces ou à l'extrémité des pièces.
- Laissez-vous beaucoup de place - les pièces peuvent prendre beaucoup de place.

REMARQUE : LES CARTONS NE SONT PAS CLASSÉS PAR NUMÉRO DE PIÈCE.



PIÈCES DE QUINCAILLERIE :

- Nous vous recommandons d'avoir un tableau séparé pour organiser le matériel.
- Les sacs de quincaillerie sont imprimés avec un numéro de pièce alphanumérique à sept chiffres.
- Vous pouvez organiser votre matériel par numéro de pièce ou groupe par type de matériel (boulons, écrous, etc.).
- Pendant l'assemblage, il suffit de faire référence aux quatre derniers chiffres du numéro.



PRÉ-ASSEMBLAGE ÉTAPE 2 - OUTILS NÉCESSAIRES



Perceuse sans fil
ou perceuse
électrique



Accessoires de la
perceuse : tête
cruciforme



Mèches de 1/8 po,
3/16 po, 3/8 po et
7/16 po



Marteau à panne
fendue



Clés ouvertes de
1/2 po et 7/16 po



Clé à cliquet de 3/8 po,
douilles standard de 1/2 po et
7/16 po, douilles profondes de
1/2 po et 7/16 po



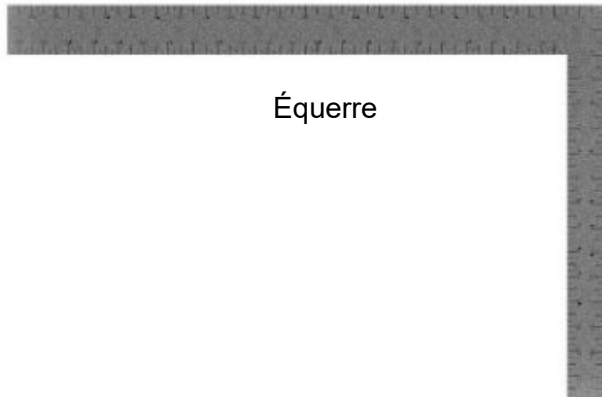
Mètre à ruban



Maillet en caoutchouc -
En option



Tourne-écrous 3/8 et
5/16 po



Équerre



Niveau de 24 po

PRÉ-ASSEMBLAGE ÉTAPE 3 - CHOISISSEZ VOTRE MÉTHODE D'ASSEMBLAGE

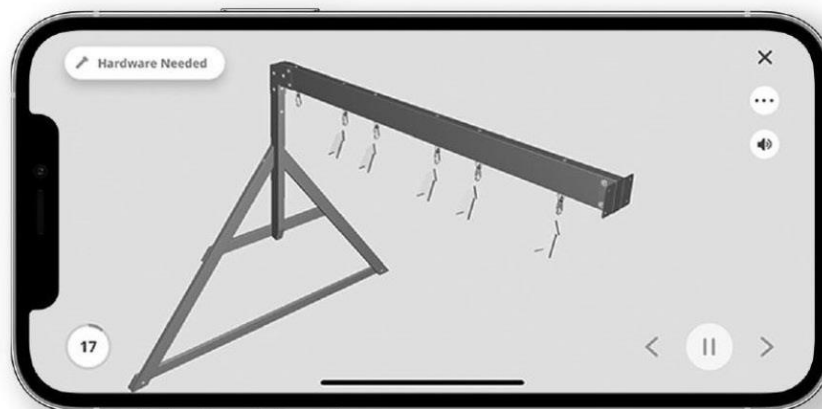
Plusieurs types d'instructions de montage vous sont proposés.

1. Manuel d'assemblage imprimé inclus avec votre produit
2. Application BILT - Instructions interactives en 3D (en Anglais)
3. Combinaison du manuel imprimé et de l'application BILT (remarque : les numéros d'étape peuvent différer entre les deux méthodes)



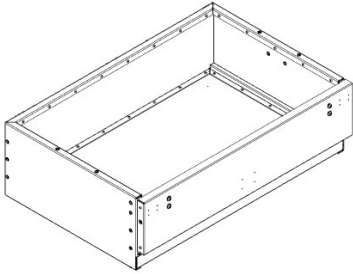
Scannez pour des instructions 3D faciles

Téléchargez l'application BILT avant de commencer

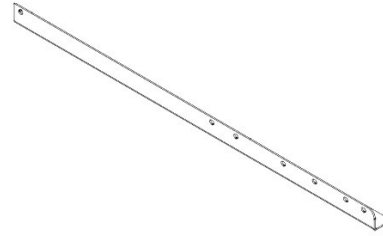


ÉTAPE 1A - ENSEMBLE PANIER

| QTÉ | NUMÉRO D'ARTICLE | DESCRIPTION |
|-----|------------------|--------------------------------|
| 1 | H101266 | VIS TFH 1/4-20 X 1 BLK LOCTITE |

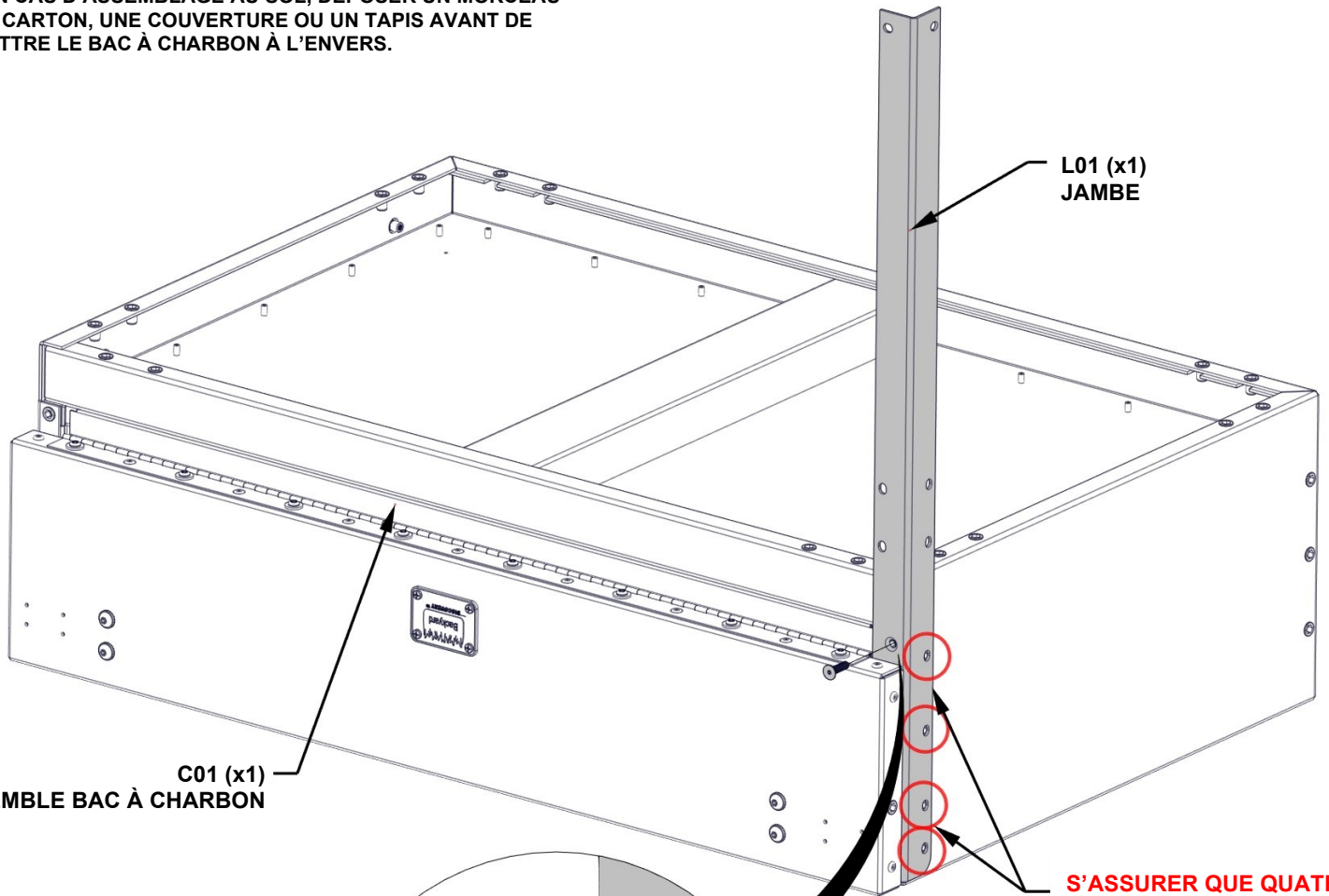


C01 ENSEMBLE BAC À CHARBON - A4M02755
(x1) 11 1/2"x25 1/4"x37 11/16" (292x642x957)



L01 JAMBE - A4M02414
(x1) 1 1/2"x1 1/2"x31 13/16" (38x38x808)

- **PLACER LE BAC À CHARBON À L'ENVERS ET FIXER LE PIED COMME INDIQUÉ CI-DESSOUS.**
- POUR FACILITER LE MONTAGE, NOUS UTILISONS DES CHEVALETS DE SCIE POUR LES ÉTAPES 1 À 7.
- EN CAS D'ASSEMBLAGE AU SOL, DÉPOSER UN MORCEAU DE CARTON, UNE COUVERTURE OU UN TAPIS AVANT DE METTRE LE BAC À CHARBON À L'ENVERS.

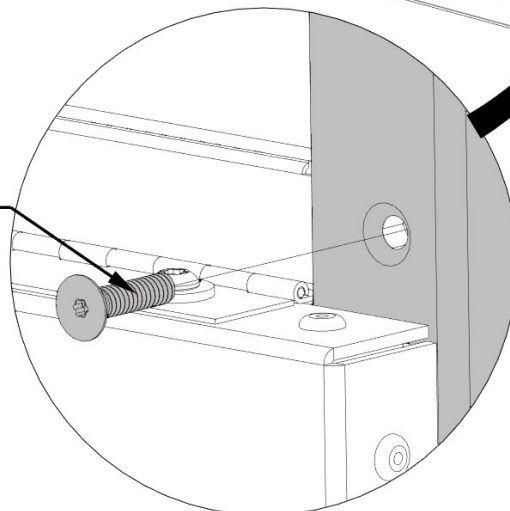


L01 (x1)
JAMBE

C01 (x1)
ENSEMBLE BAC À CHARBON

S'ASSURER QUE QUATRE TROUS SUR LE CÔTÉ DE LA JAMBE L01 SONT LAISSÉS OUVERTS COMME INDIQUÉ

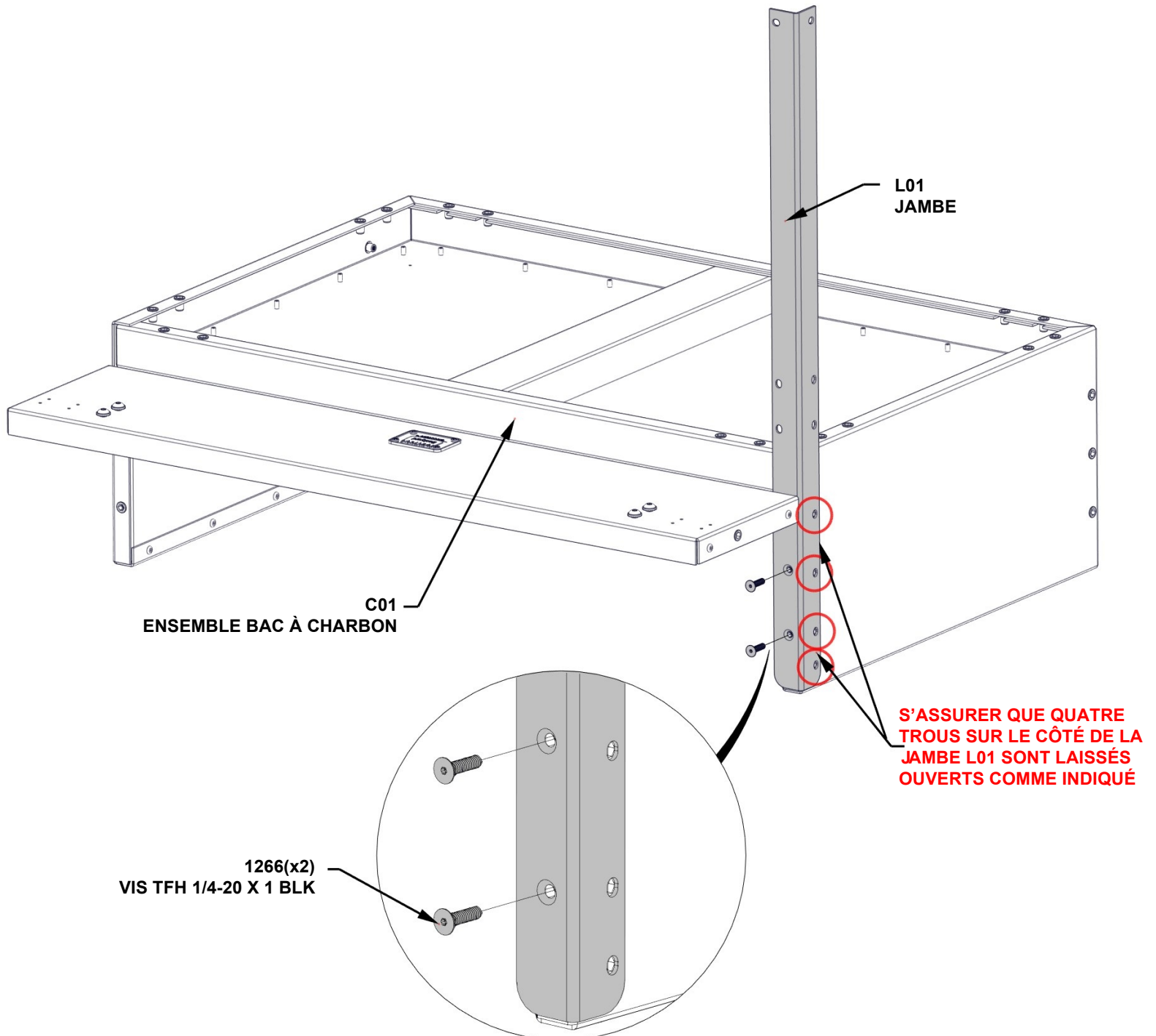
1266 (x1)
VIS TFH 1/4-20 X 1 BLK



ÉTAPE 1B - ENSEMBLE PANIER

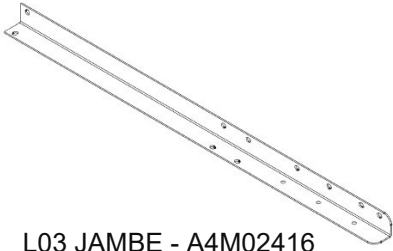
| QTÉ | NUMÉRO D'ARTICLE | DESCRIPTION |
|-----|------------------|--------------------------------|
| 2 | H101266 | VIS TFH 1/4-20 X 1 BLK LOCTITE |

- OUVRIR LA PORTE DU BAC À CHARBON ET FIXER LA QUINCAILLERIE DE LA JAMBE COMME ILLUSTRÉ CI-DESSOUS.



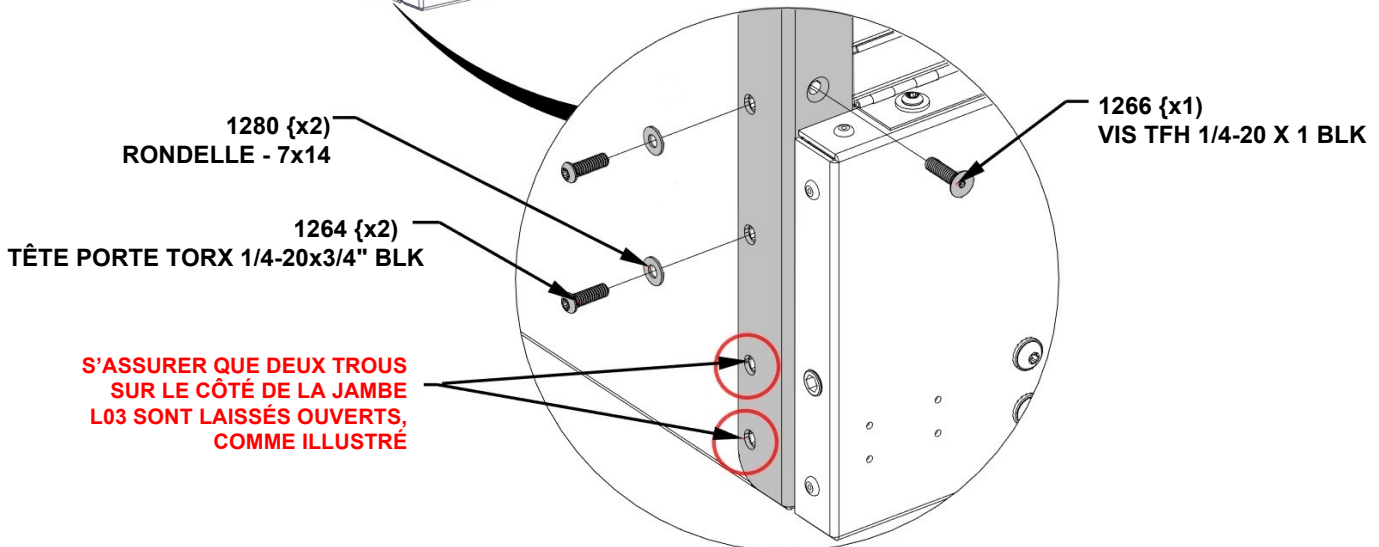
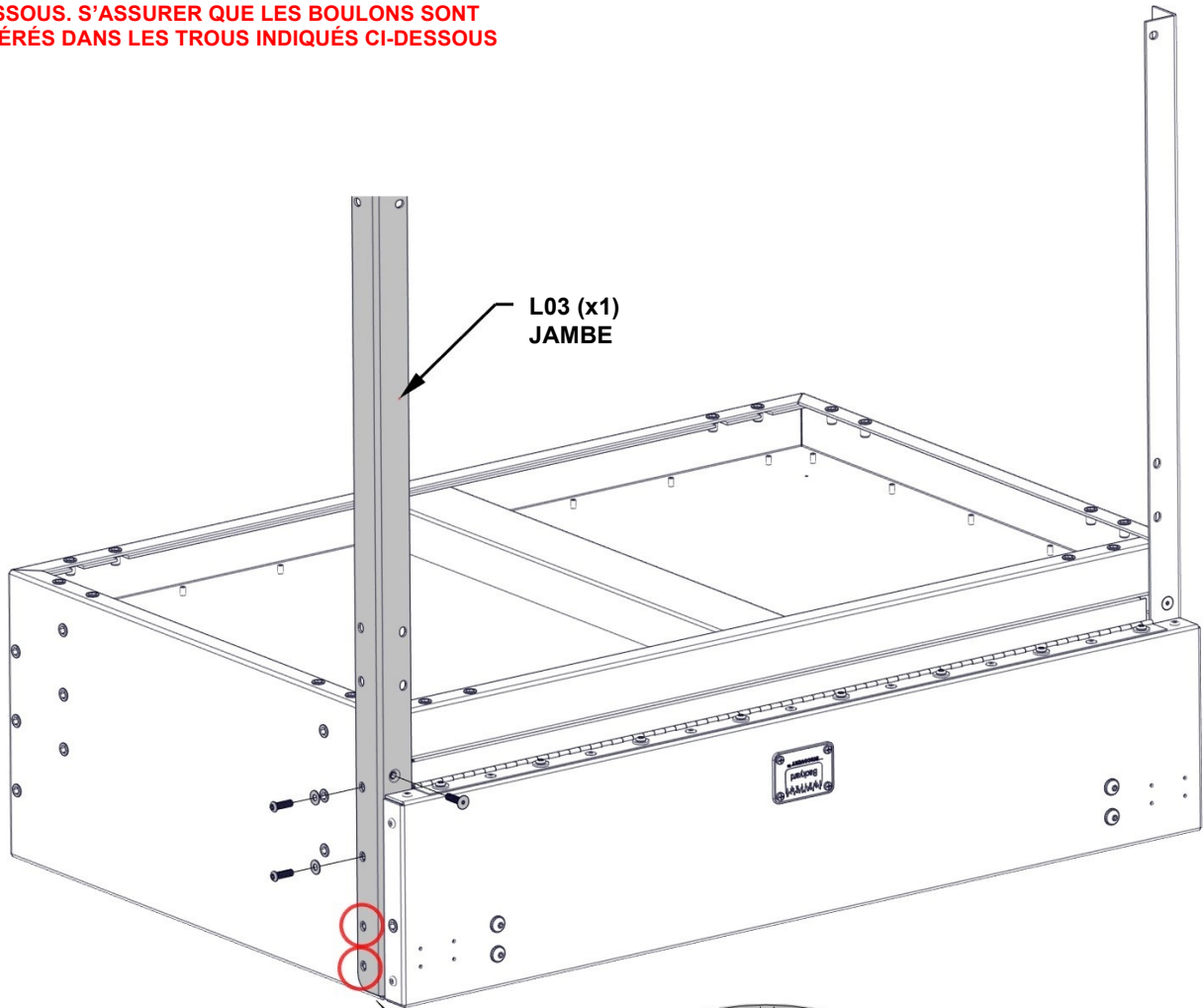
ÉTAPE 2A - ENSEMBLE PANIER

| QTÉ | NUMÉRO D'ARTICLE | DESCRIPTION |
|-----|------------------|------------------------------------|
| 1 | H101266 | VIS TFH 1/4-20 X 1 BLK (LOCTITE) |
| 2 | H101264 | TÊTE PORTE TORX 1/4-20x1"(LOCTITE) |
| 2 | H101280 | RONDELLE PLATE 7x14 SS |



L03 JAMBE - A4M02416
(x1) 1 1/2"x1 1/2"x31 13/16" (38x38x808)

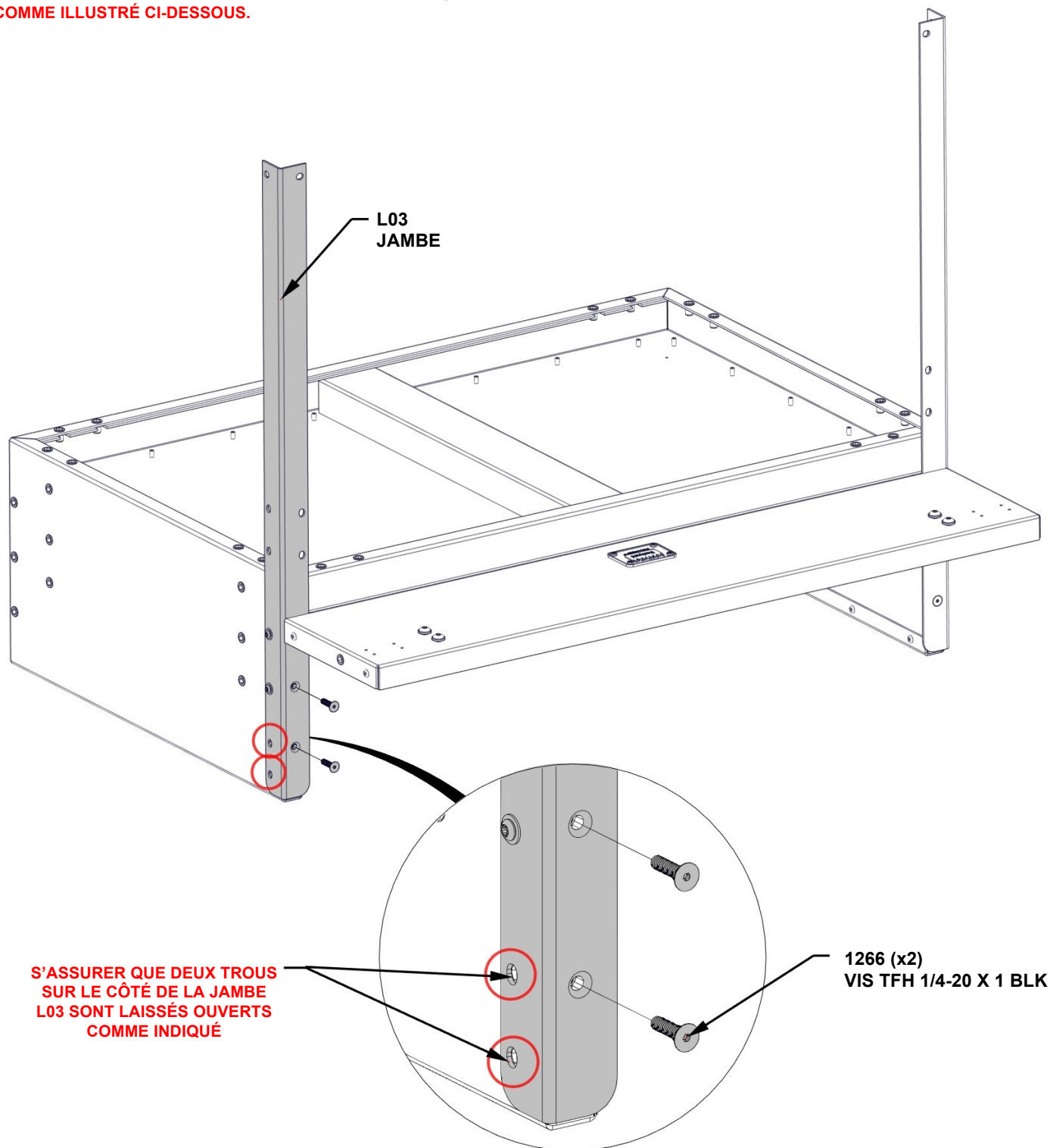
- POSITIONNER LE PIED COMME INDIQUÉ CI-DESSOUS. S'ASSURER QUE LES BOULONS SONT INSÉRÉS DANS LES TROUS INDIQUÉS CI-DESSOUS



ÉTAPE 2B - ENSEMBLE PANIER

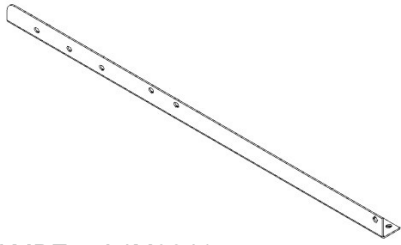
| QTÉ | NUMÉRO D'ARTICLE | DESCRIPTION |
|-----|------------------|----------------------------------|
| 2 | H101266 | VIS TFH 1/4-20 X 1 BLK (LOCTITE) |

- OUVRIER LA PORTE DU BAC À CHARBON ET FIXER LA QUINCAILLERIE DE LA JAMBE
COMME ILLUSTRÉ CI-DESSOUS.

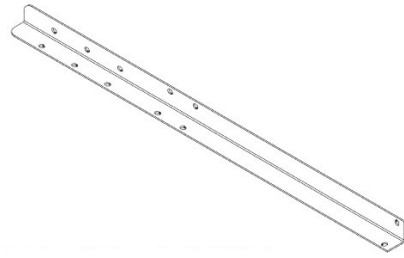


ÉTAPE 3 - ENSEMBLE PANIER

| QTÉ | NUMÉRO D'ARTICLE | DESCRIPTION |
|-----|------------------|---|
| 10 | H101264 | TÊTE PORTE TORX 1/4-20x3/4" BLK (LOCTITE) |
| 10 | H101280 | RONDELLE PLATE 7x14 SS |

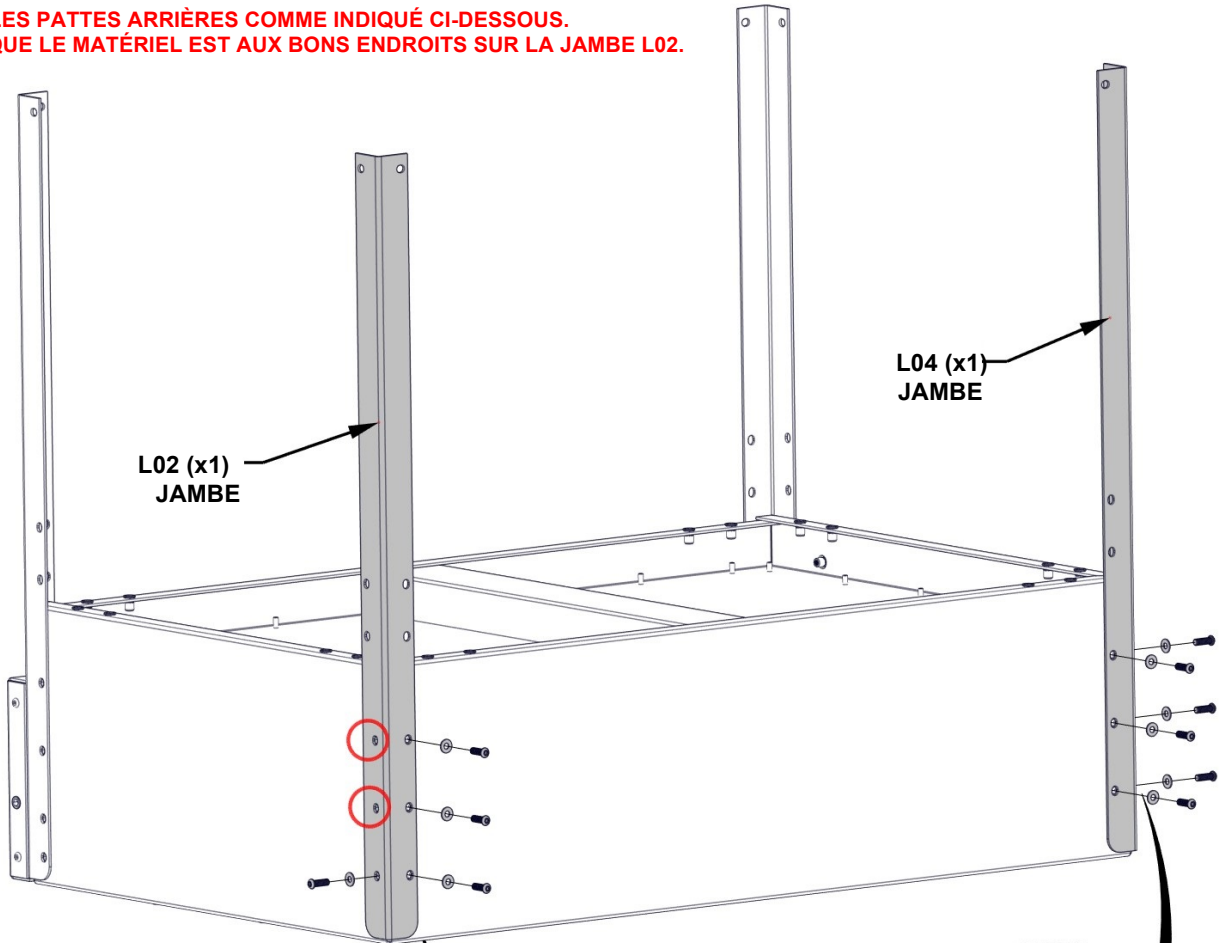


L02 JAMBE - A4M02415
(x1) 1 1/2"x1 1/2"x31 13/16" (38x38x808)



L04 L JAMBE - A4M02417
(x1) 1 1/2"x1 1/2"x31 13/16" (38x38x808)

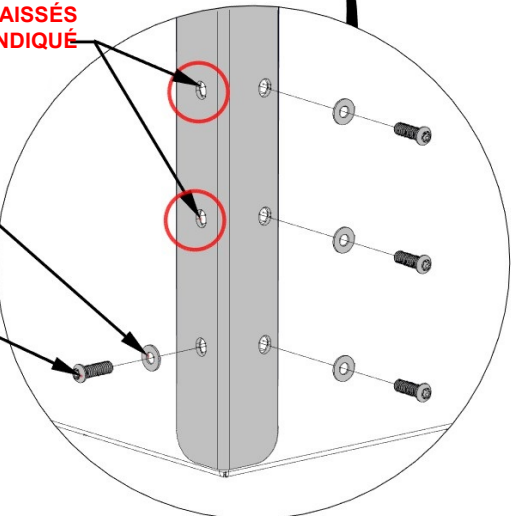
**-INSTALLER LES PATTES ARRIÈRES COMME INDIQUÉ CI-DESSOUS.
S'ASSURER QUE LE MATÉRIEL EST AUX BONS ENDROITS SUR LA JAMBE L02.**



**- S'ASSURER QUE DEUX
TROUS SUR LE CÔTÉ DE LA
JAMBE L02 SONT - LAISSÉS
OUVERTS COMME INDIQUÉ**

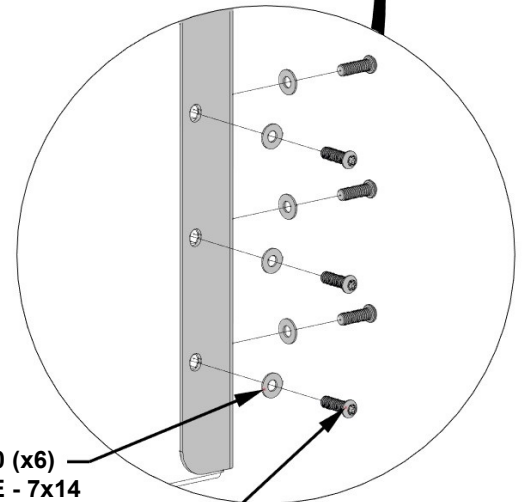
1280 (x4)
RONDELLE - 7x14

1264 (x4)
TÊTE PORTE TORX
1/4-20x3/4" BLK



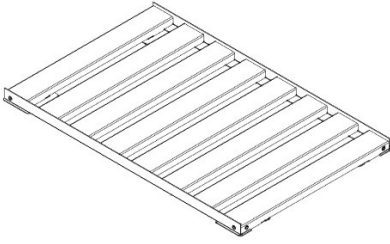
1280 (x6)
RONDELLE - 7x14

1264 (x6)
TÊTE PORTE TORX
1/4-20x3/4" BLK



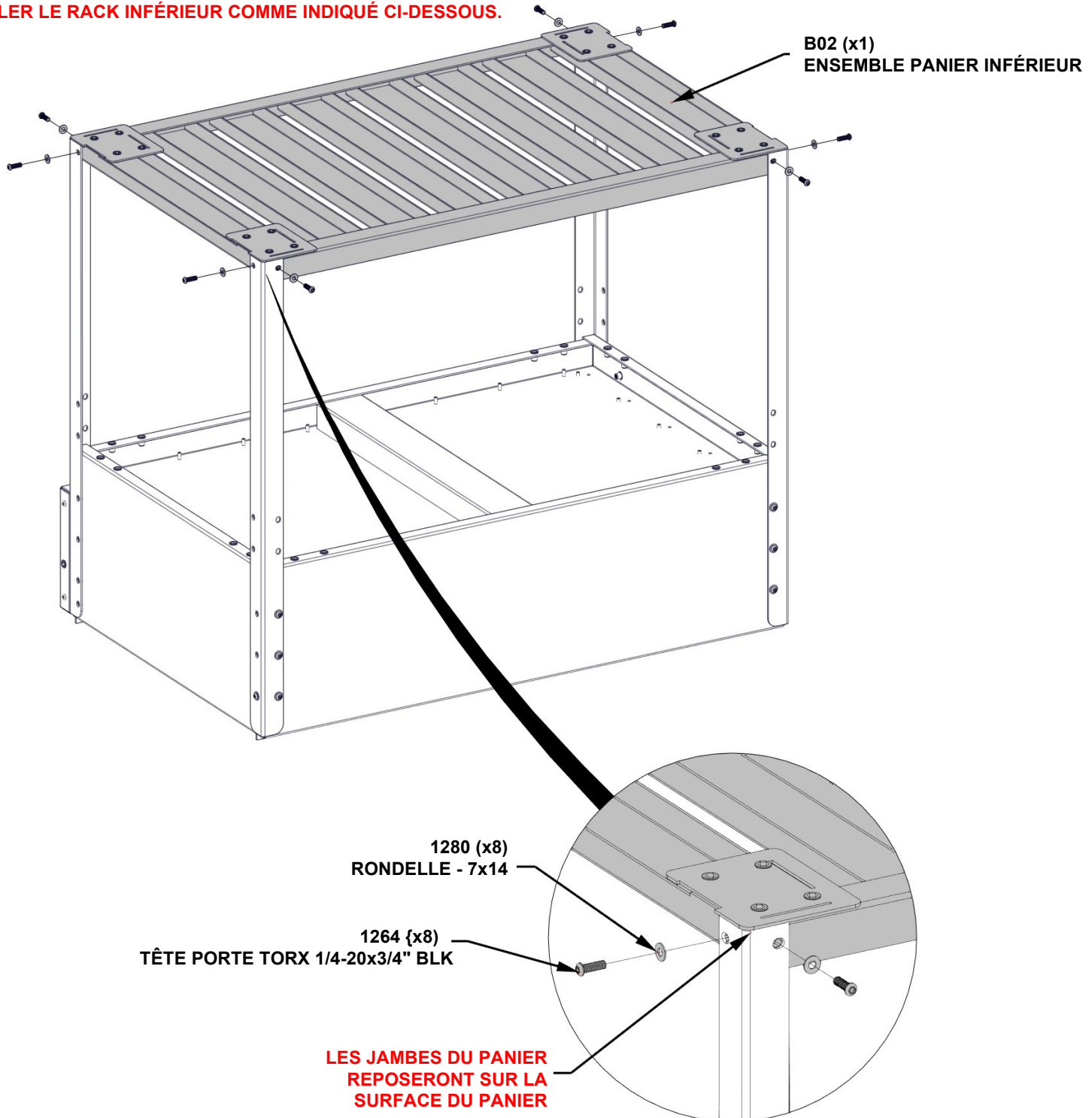
ÉTAPE 4 - ENSEMBLE PANIER

| QTÉ | NUMÉRO D'ARTICLE | DESCRIPTION |
|-----|------------------|---|
| 8 | H101264 | TÊTE PORTE TORX 1/4-20x3/4" BLK (LOCTITE) |
| 8 | H101280 | RONDELLE PLATE 7x14 SS |



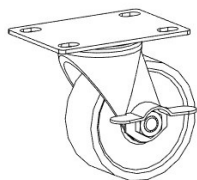
B02 ENSEMBLE PANIER INFÉRIEUR - A4M02757
(x1) 15/8"x241 /16"x37 7/8" (40.5x611.5x962.5)

- INSTALLER LE RACK INFÉRIEUR COMME INDIQUÉ CI-DESSOUS.

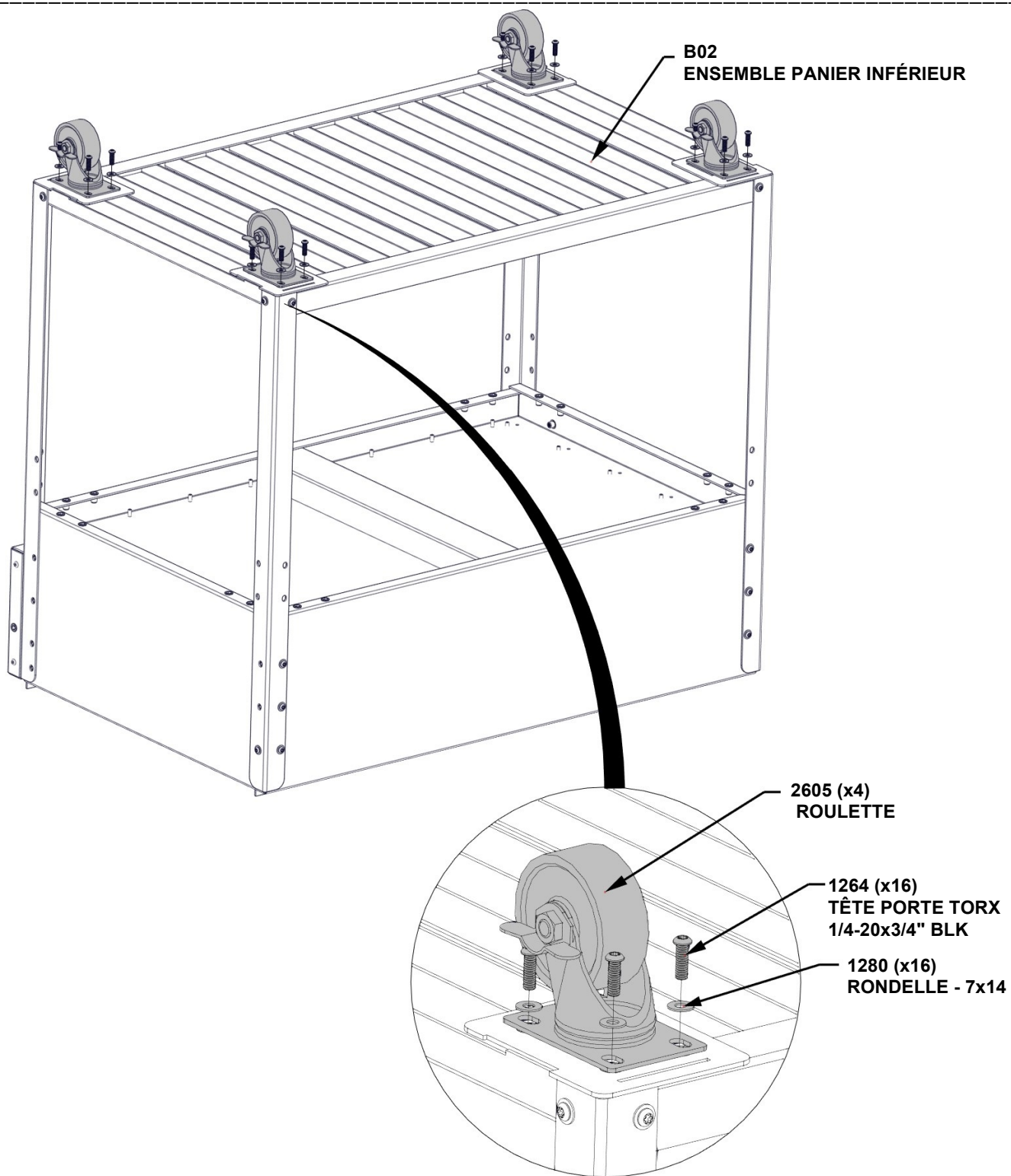


ÉTAPE 5 - ENSEMBLE PANIER

| QTÉ | NUMÉRO D'ARTICLE | DESCRIPTION |
|-----|------------------|---|
| 16 | H101264 | TÊTE PORTE TORX 1/4-20x3/4" BLK (LOCTITE) |
| 16 | H101280 | RONDELLE PLATE 7x14 SS |

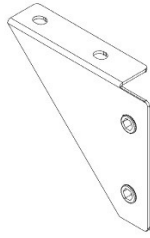


A4M02605 ROULETTE
(x4)

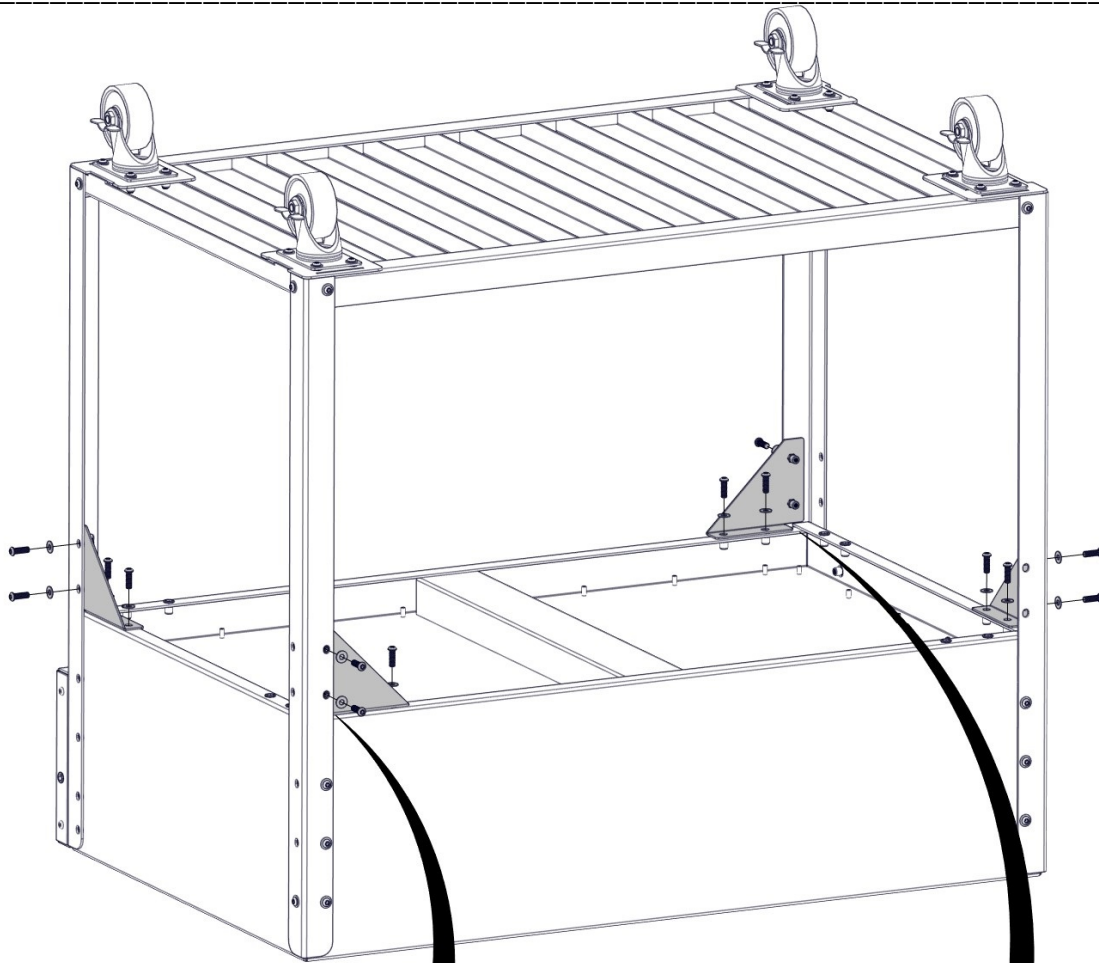


ÉTAPE 6 - ENSEMBLE PANIER

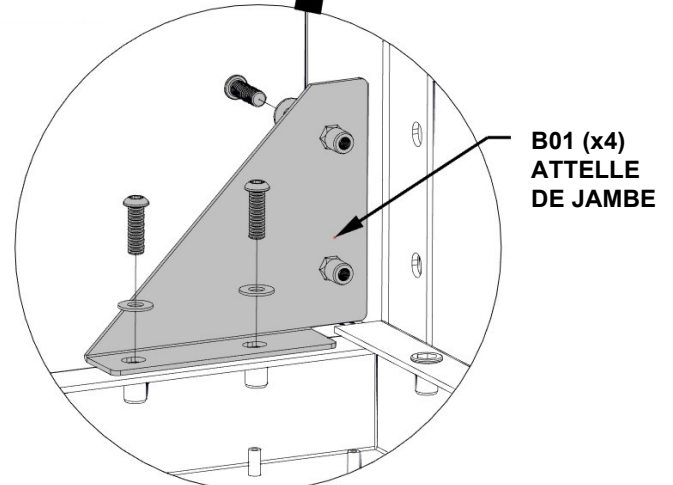
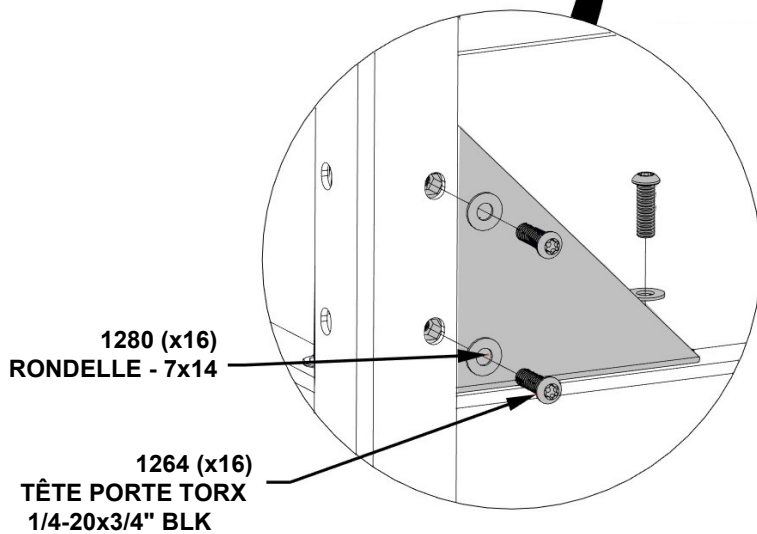
| QTÉ | NUMÉRO D'ARTICLE | DESCRIPTION |
|-----|------------------|---|
| 16 | H101264 | TÊTE PORTE TORX 1/4-20x3/4" BLK (LOCTITE) |
| 16 | H101280 | RONDELLE PLATE 7x14 SS |



B01 ATTELLE DE JAMBE -A4M02136
(x4) 1 1/8"x4"x4 15/16" (28x102x125)

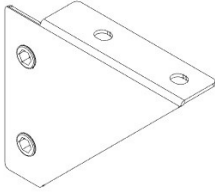


SERRER À LA MAIN SEULEMENT



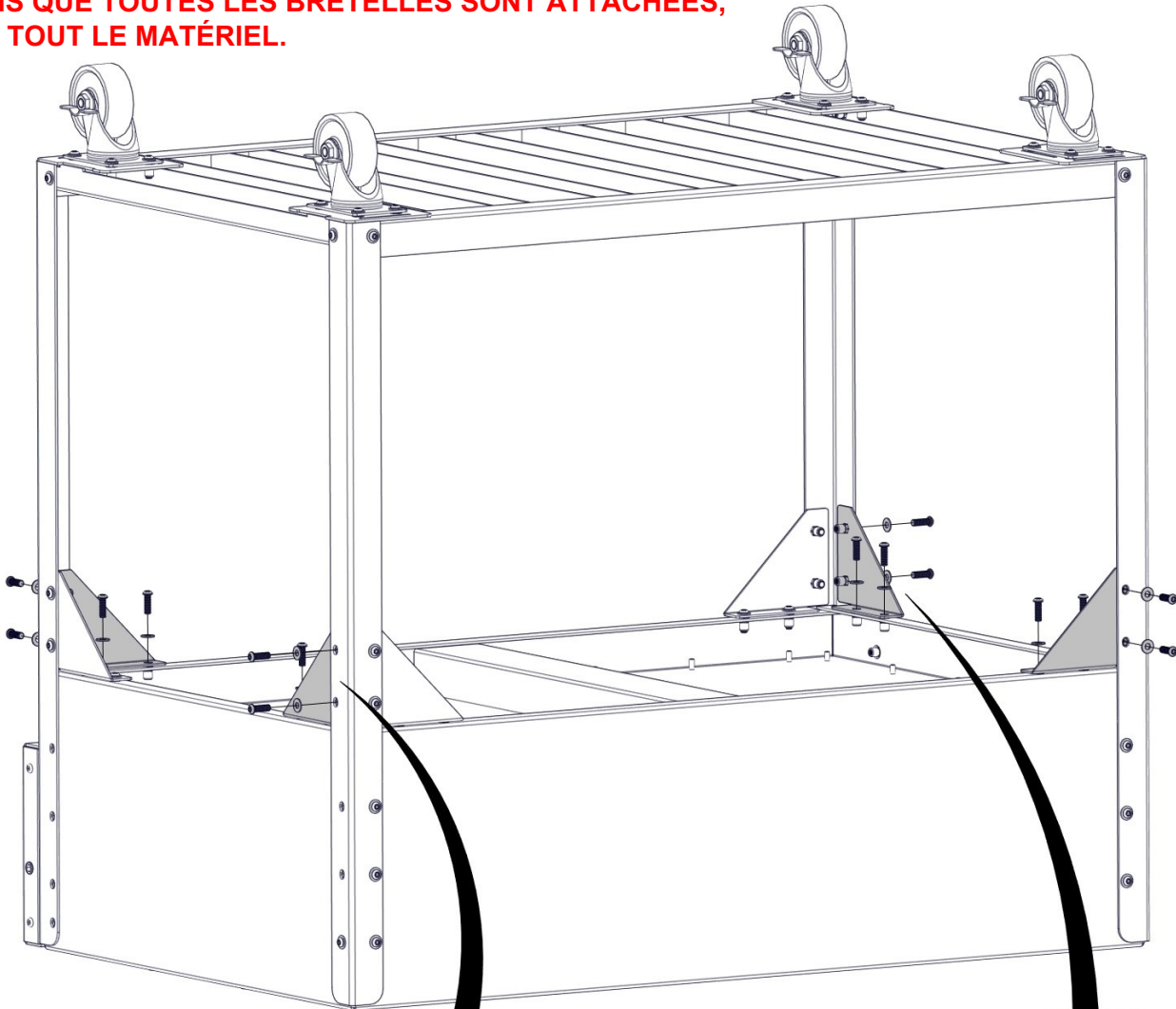
ÉTAPE 7 - ENSEMBLE PANIER

| QTÉ | NUMÉRO D'ARTICLE | DESCRIPTION |
|-----|------------------|---|
| 16 | H101280 | RONDELLE PLATE 7x14 SS |
| 16 | H101264 | TÊTE PORTE TORX 1/4-20x3/4" BLK (LOCTITE) |



B04 RENFORT DE JAMBE - A4M02387
(x4) 1 1/8"x4"x4 15/16" (28x102x125)

**-UNE FOIS QUE TOUTES LES BRETelles SONT ATTACHÉES,
SERRER TOUT LE MATÉRIEL.**



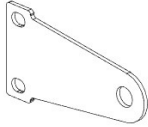
1280 (x16)
RONDELLE- 7x14

1264 (x16)
TÊTE PORTE TORX
1/4-20x3/4" BLK

B04 (x4)
RENFORT
DE JAMBE

ÉTAPE 8 - ENSEMBLE PANIER

| QTÉ | NUMÉRO D'ARTICLE | DESCRIPTION |
|-----|------------------|---|
| 2 | H101264 | TÊTE PORTE TORX 1/4-20x3/4" BLK (LOCTITE) |
| 4 | H101279 | TÊTE PORTE TORX 1/4-20x1" (LOCTITE) |
| 6 | H101280 | RONDELLE PLATE 7x14 SS |

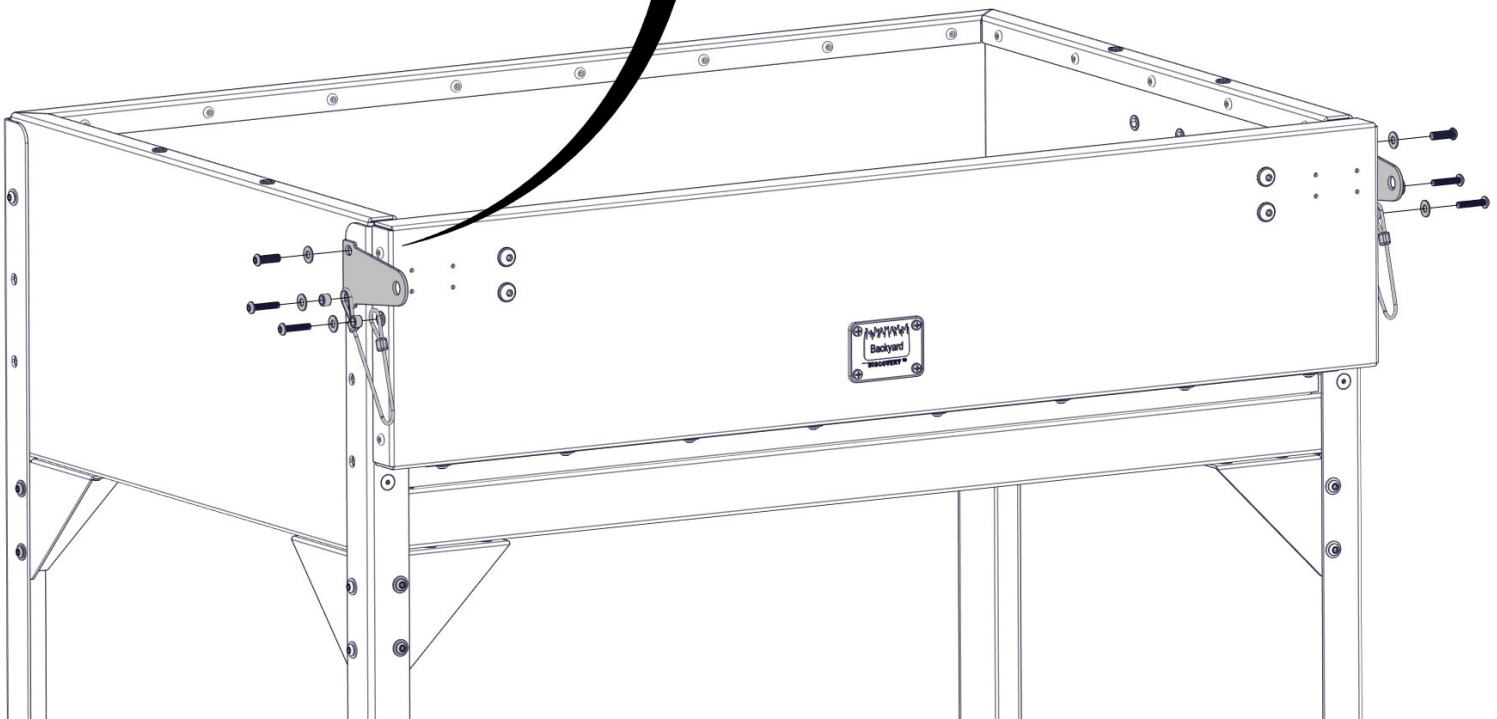
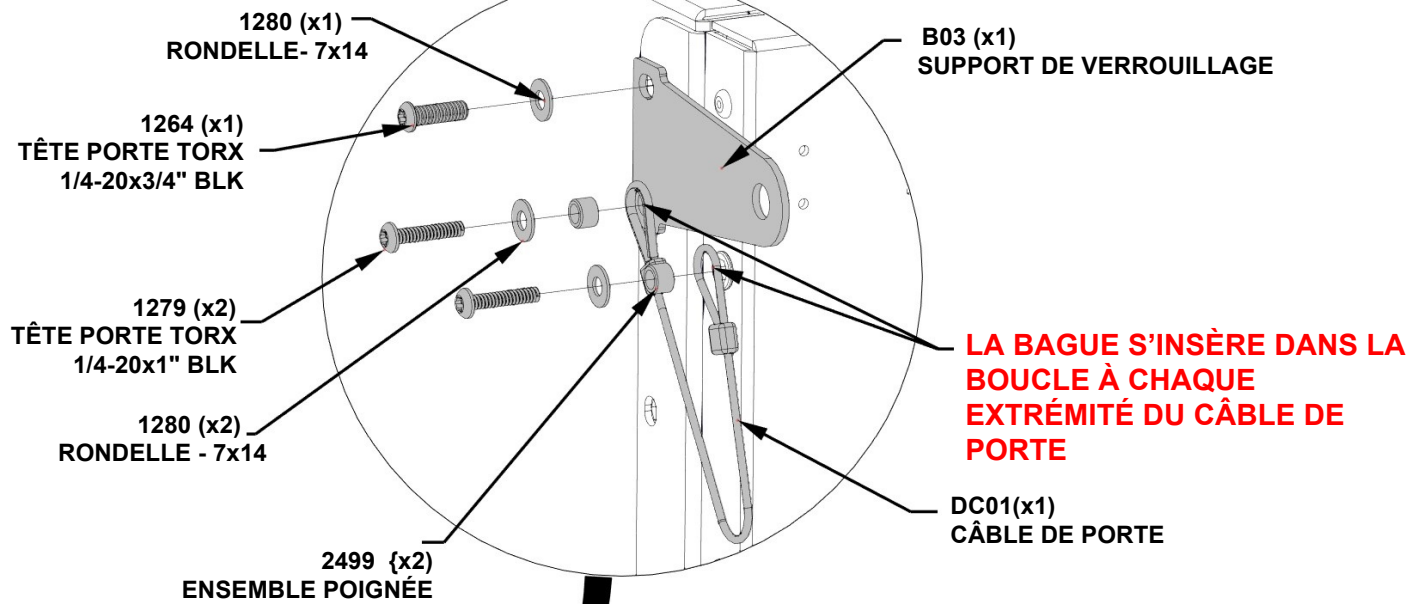


B03 SUPPORT DE VERROUILLAGE - A4M02413
(x2) 1 1/8"x2 3/16"x4 1/8" (2.5x56x104)

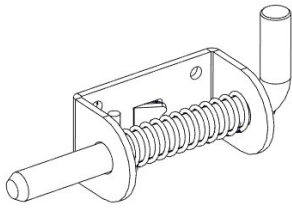
DC01 CÂBLE DE PORTE- A4M02504
(x2) 1/8"x9 7/16" (2.5x240)

A4M02499 BAGUE
(x4)

- AVEC AU MOINS DEUX PERSONNES, MONTER LE PANIER SUR LES QUATRE ROULETTES.
- FIXER LES SUPPORTS DE VERROUILLAGE COMME INDICÉ.
- RÉPÉTER CETTE ÉTAPE DES DEUX CÔTÉS DE LA PORTE DE LA BOÎTE À CHARBON.

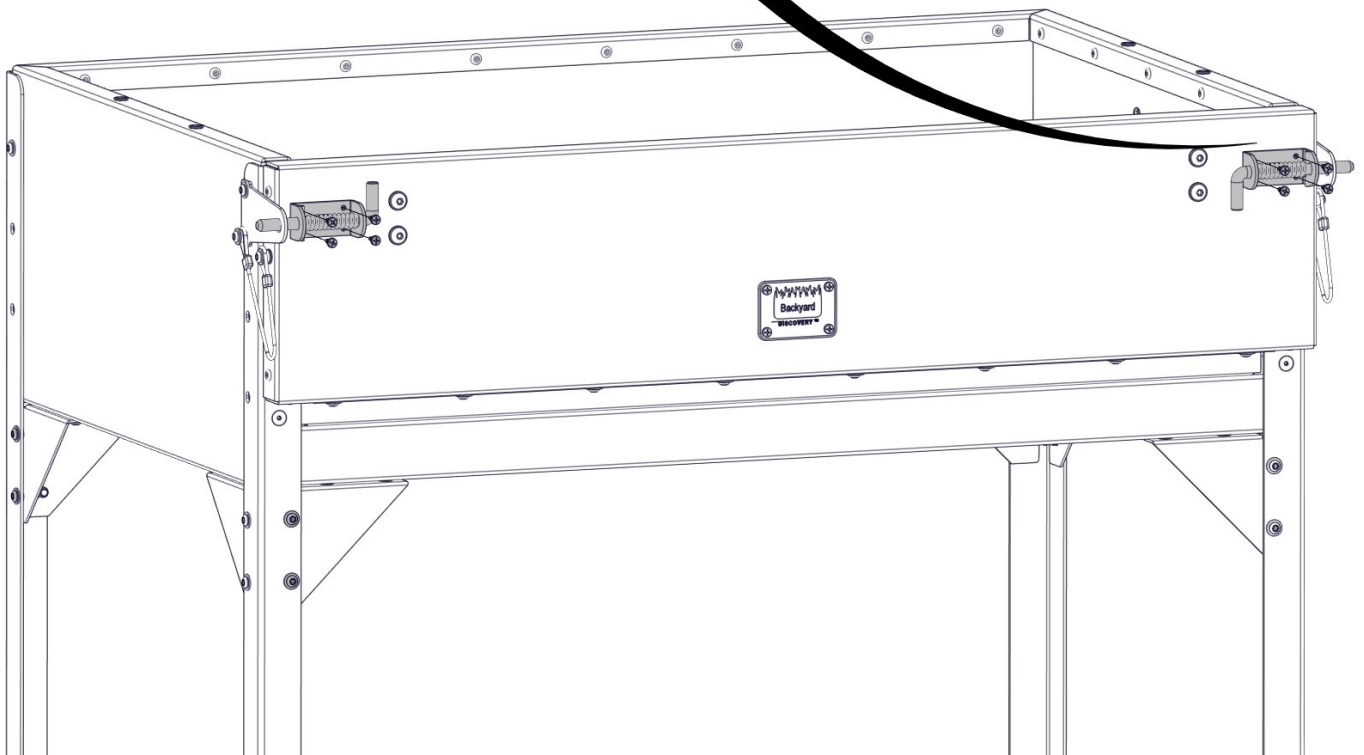
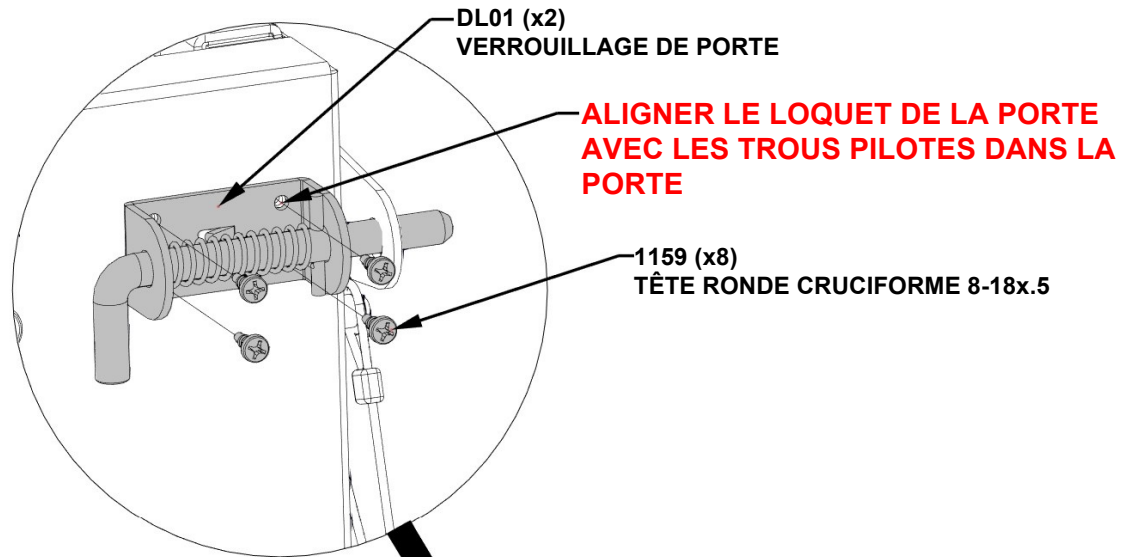


ÉTAPE 9 - ENSEMBLE PANIER

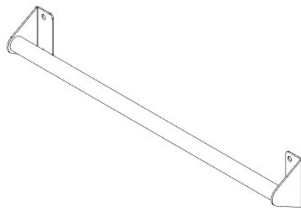


| QTÉ | NUMÉRO D'ARTICLE | DESCRIPTION |
|-----|------------------|-------------------------------|
| 8 | H101159 | TÊTE RONDE CRUCIFORME 8-18x.5 |

DL01 VERROUILLAGE DE PORTE - A4M02496
(x2) 1 5/16"x1 7/8"x4 3/8" (33x4 7x111)



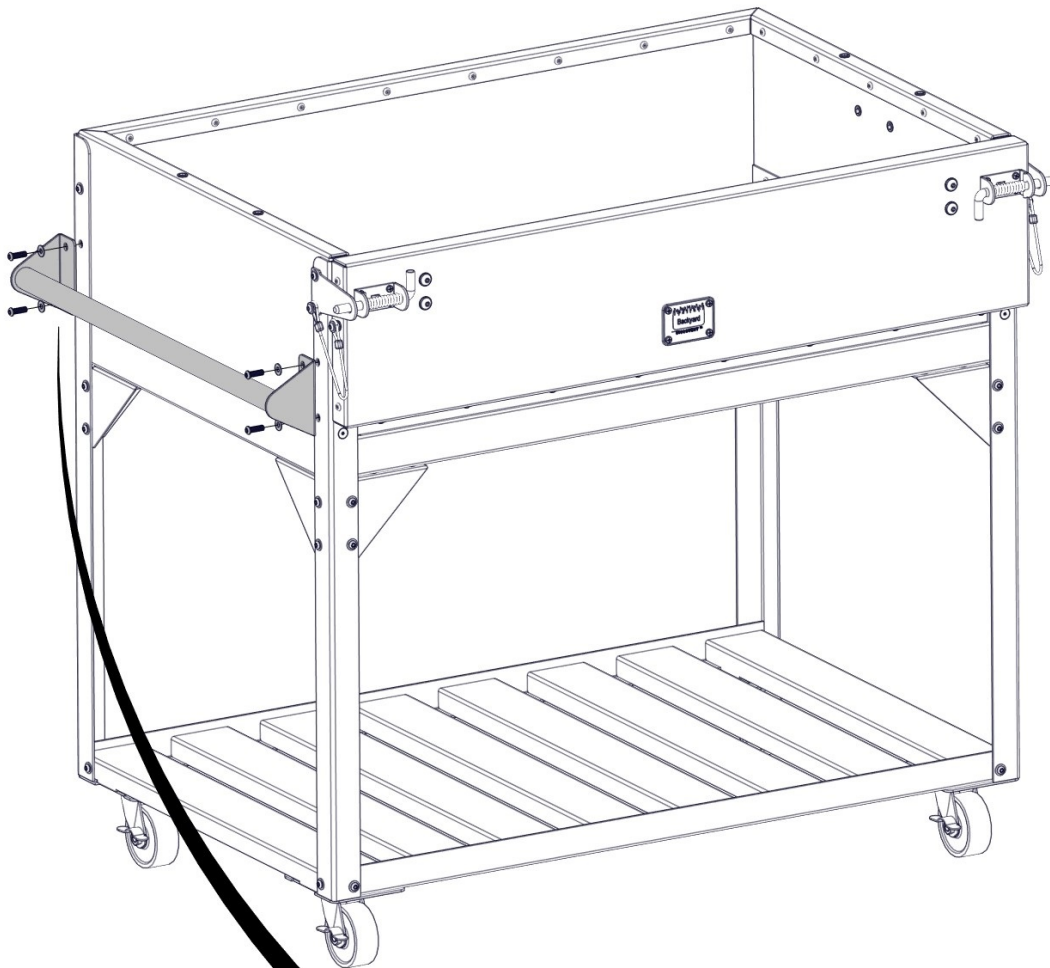
ÉTAPE 10 - ENSEMBLE PANIER



| QTÉ | NUMÉRO D'ARTICLE | DESCRIPTION |
|-----|------------------|--|
| 4 | H101264 | TÊTE PORTE TORX 1/4-20x3/4" BLK (LOCTITE) |
| 4 | H101280 | RONDELLE PLATE 7x14 SS |

H03 ENSEMBLE POIGNÉE - A4M02152
(x1) 2 3/4"x3 3/4"x23 15/16" (70x94.5x609)

FIXER LA POIGNÉE COMME INDIQUÉ CI-DESSOUS.

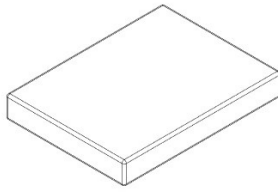


1280 (x4)
RONDELLE - 7x14

1264(x4)
TÊTE PORTE TORX
1/4-20x3/4 po

H03 (x1)
ENSEMBLE POIGNÉE

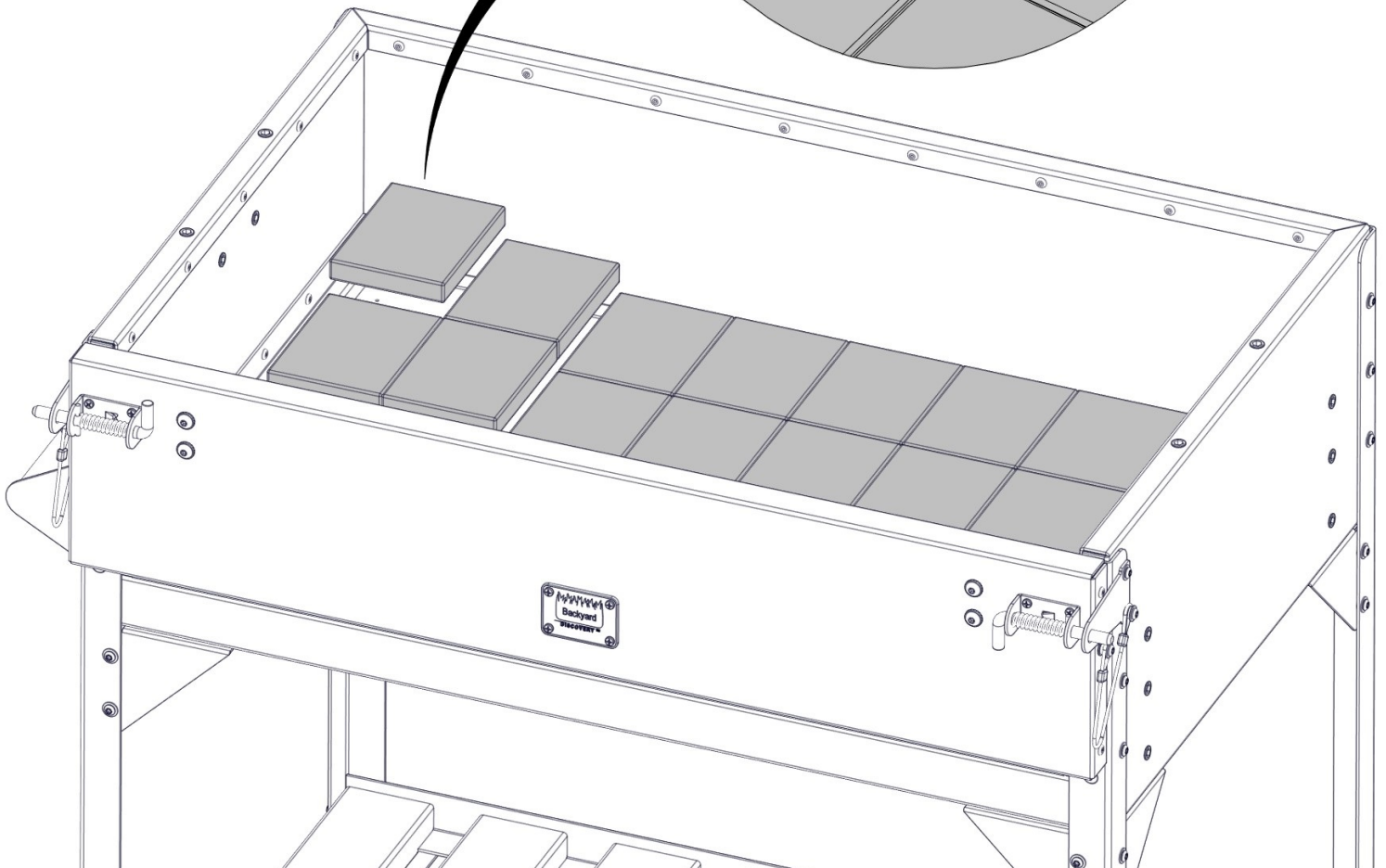
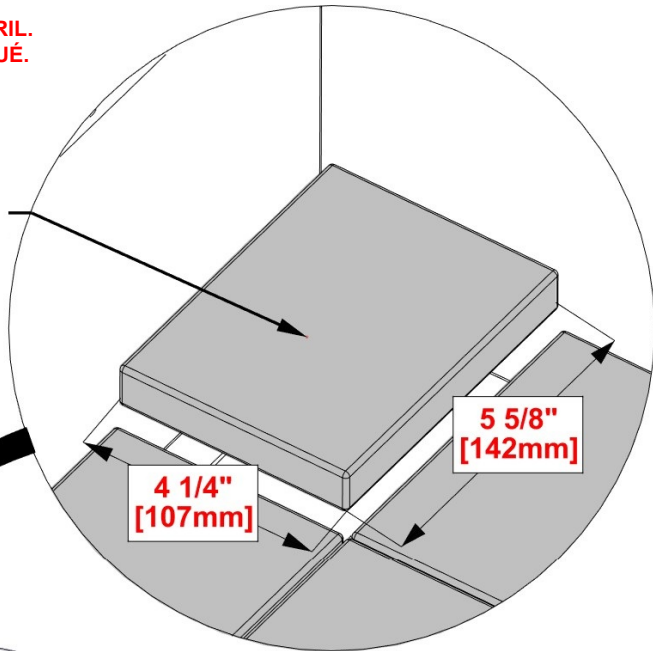
ÉTAPE 11 - ENSEMBLE PANIER



0729 BRIQUE DE FEU - A6P00729
(x32) 13/16"x4 3/16"x5 9/16" (20x107x142)

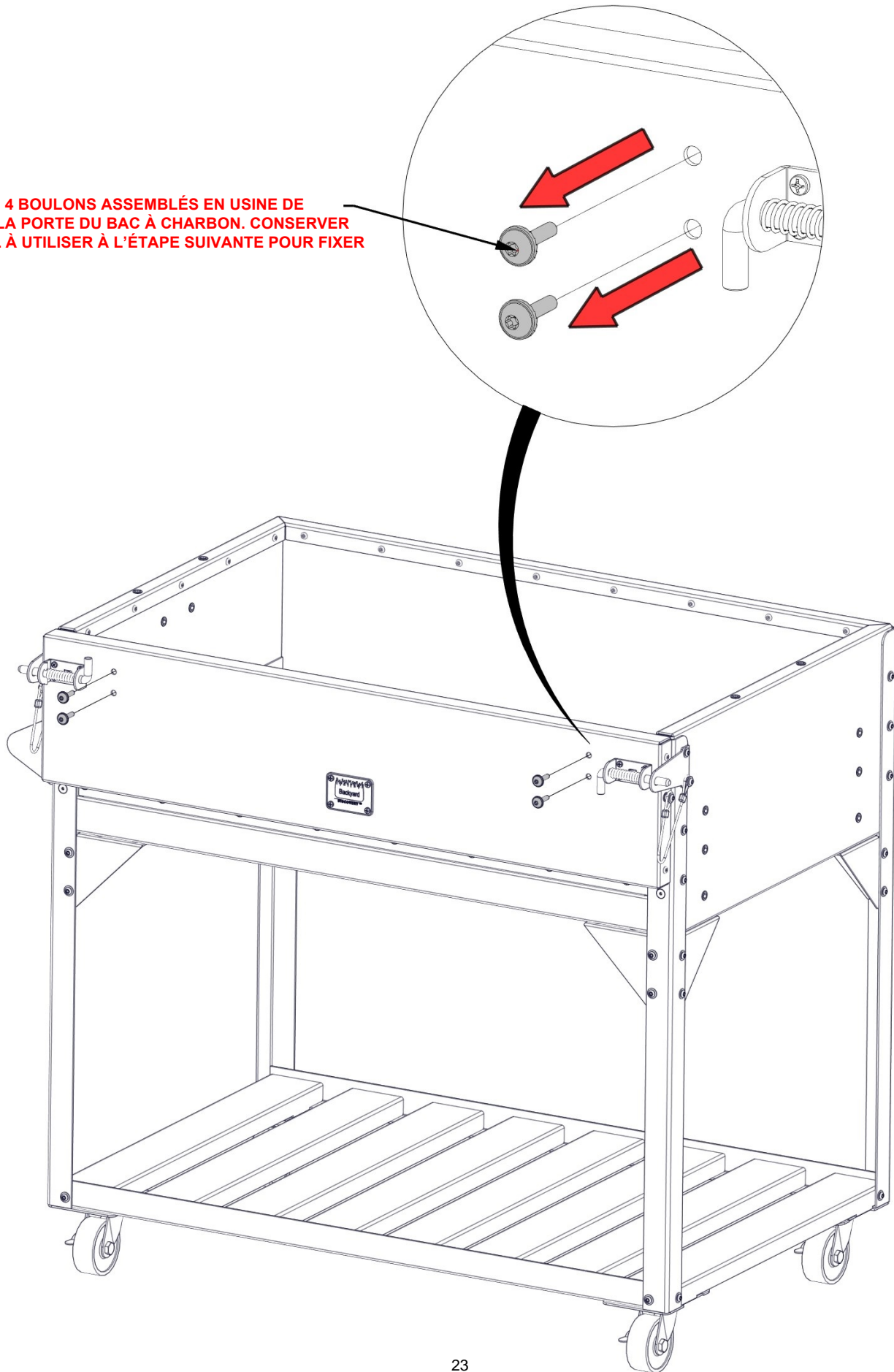
- PLACER TOUTES LES BRIQUES DE FEU DANS LE PANIER DU GRIL.
- S'ASSURER QUE LES BRIQUES SONT ORIENTÉES COMME INDIQUÉ.
- ESPACER UNIFORMÉMENT TOUTES LES BRIQUES.

0729 (x32)
BRIQUE DE
FEU

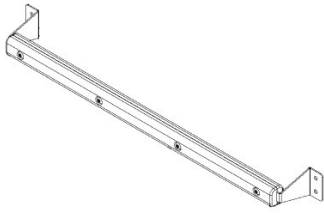


ÉTAPE 12A - ENSEMBLE PANIER

RETIRER LES 4 BOULONS ASSEMBLÉS EN USINE DE L'AVANT DE LA PORTE DU BAC À CHARBON. CONSERVER LE MATÉRIEL À UTILISER À L'ÉTAPE SUIVANTE POUR FIXER LA POIGNÉE



ÉTAPE 12B - ENSEMBLE PANIER

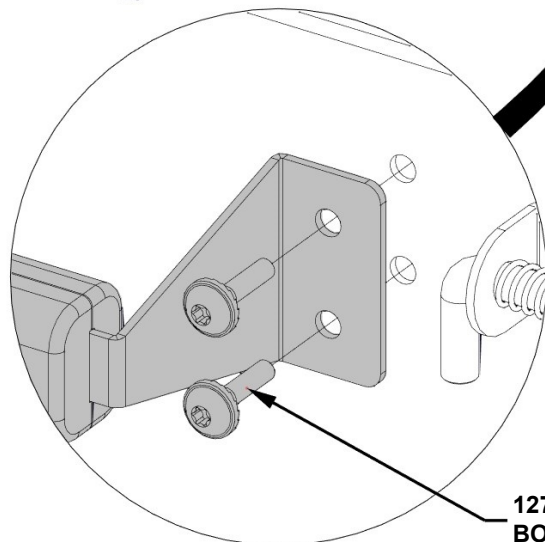
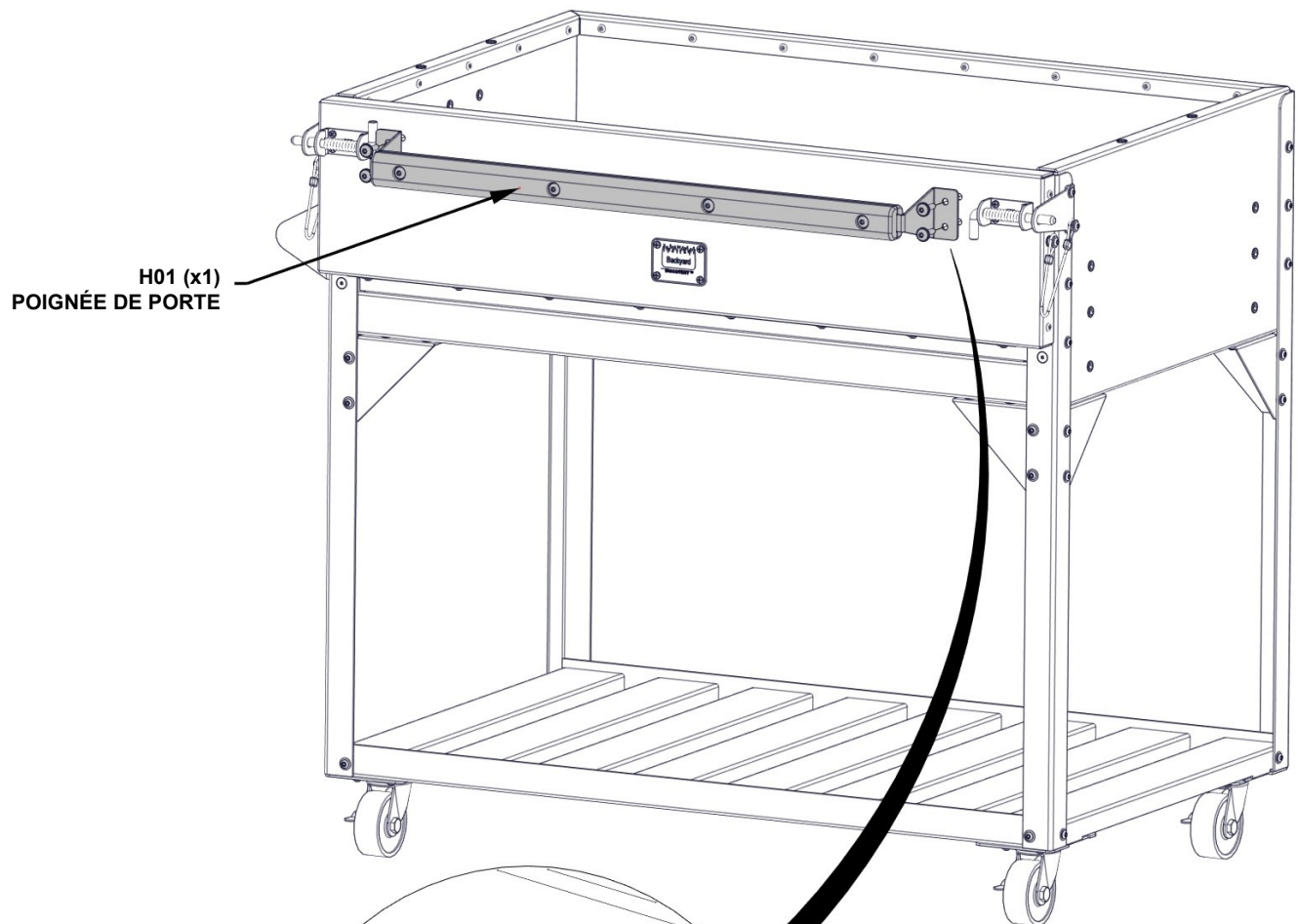


| QTÉ | NUMÉRO D'ARTICLE | DESCRIPTION |
|-----|------------------|-------------------------------|
| 4 | H101277 | BOULON WH 1/4x1 BLK (LOCTITE) |

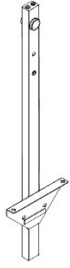
REMARQUE : UTILISER LE MATÉRIEL DE L'ÉTAPE 12A

H01 POIGNÉE DE PORTE - A4M02761
(x1) 2 3/8"x3 3/4"x30 1/4" (60x95x769)

• UTILISATION DES BOULONS DE L'ÉTAPE PRÉCÉDENTE,
FIXER LA POIGNÉE DE PORTE COMME INDIQUÉ CI-DESSOUS.

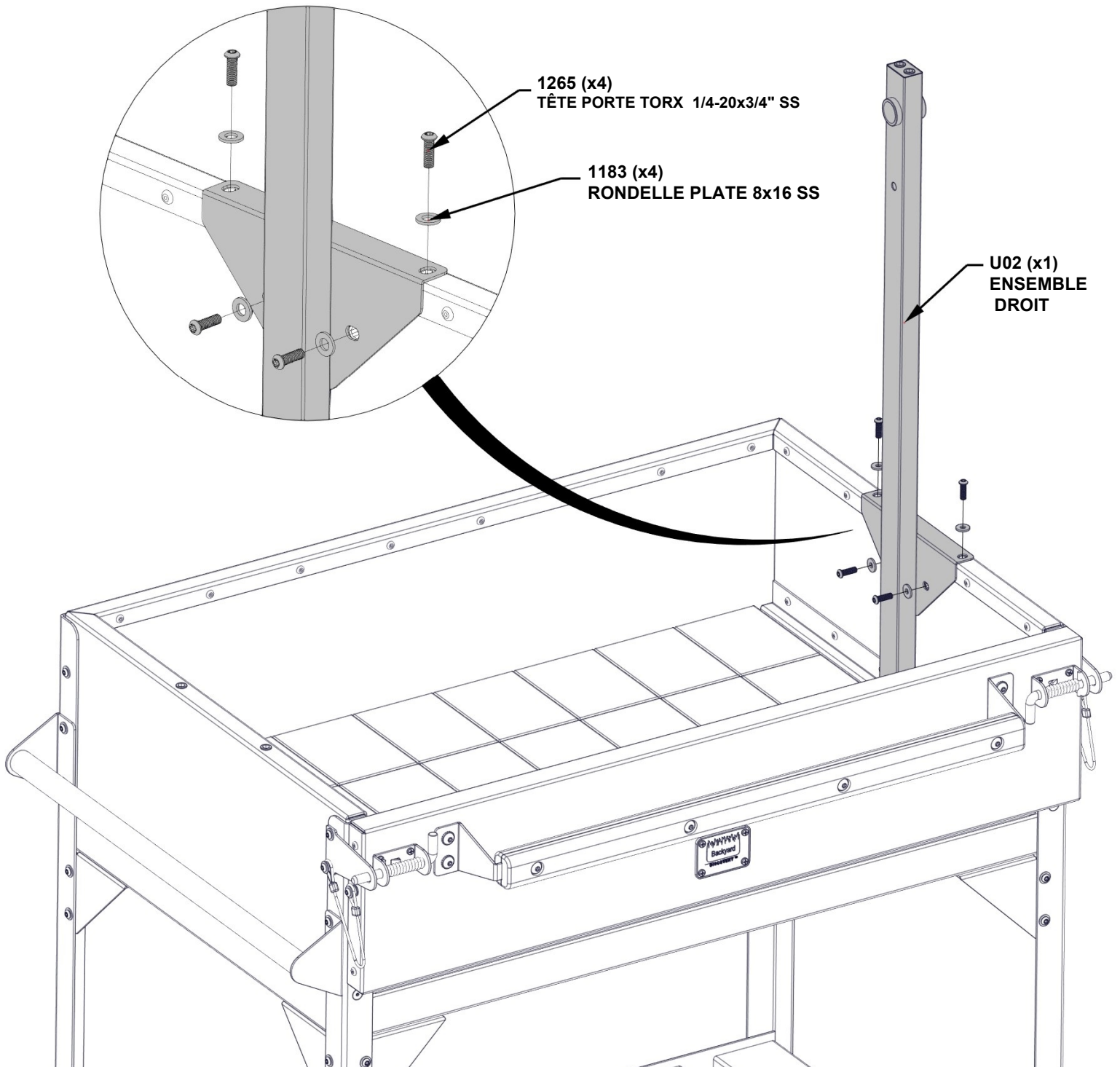


ÉTAPE 13 - ASSEMBLAGE DU GRIL

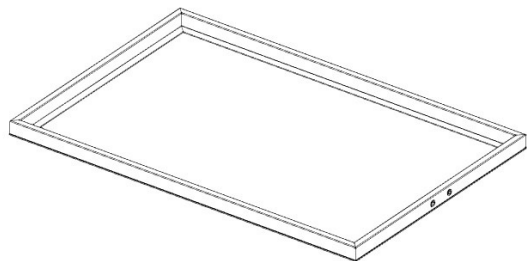


| QTÉ | NUMÉRO D'ARTICLE | DESCRIPTION |
|-----|------------------|---|
| 4 | H101265 | TÊTE PORTE TORX 1/4-20x3/4" EN ACIER INOXYDABLE (LOCTITE) |
| 4 | H101183 | RONDELLE PLATE 8x16 SS |

U02 ENSEMBLE VERTICAL - A4M02759
(x1) 2 5/16"x7 7/8"x31" (58.8x200x788)

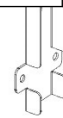


ÉTAPE 14 - ASSEMBLAGE DU GRIL



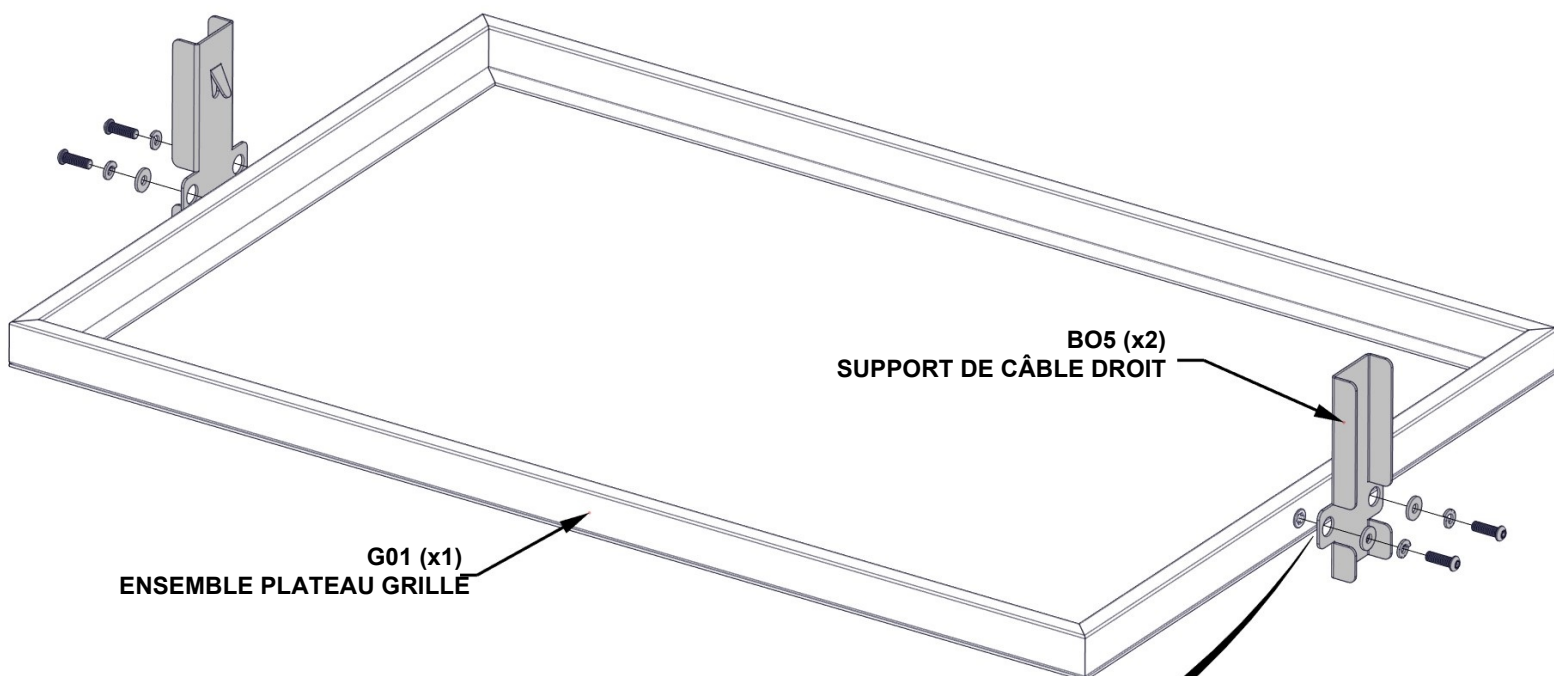
G01 PLATEAU GRILLE -A4M02144
(x1) 11/4"x21 13/16"x331/16" (31.80x554x839)

| QTÉ | NUMÉRO D'ARTICLE | DESCRIPTION |
|-----|------------------|--------------------------------|
| 4 | H101265 | TÊTE PORTE TORX 1/4-20x3/4" SS |
| 4 | H101183 | RONDELLE PLATE 8x16 SS |
| 4 | H101182 | RONDELLE FENDUE 1/4 SS |



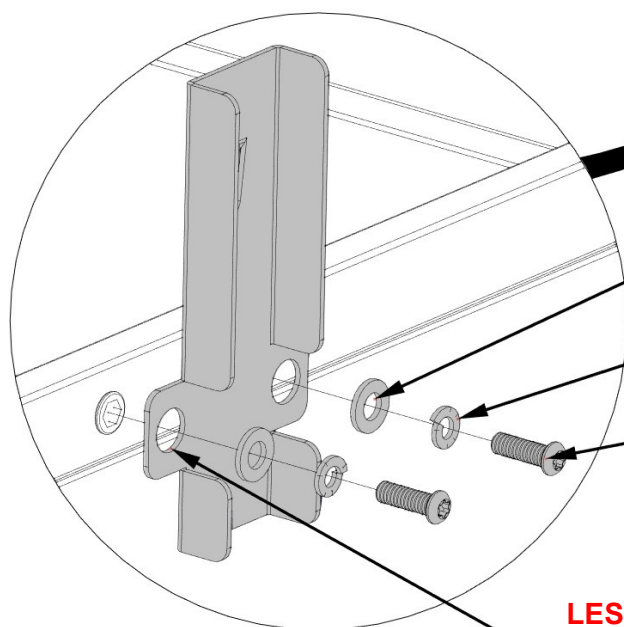
B05 SUPPORT DE CÂBLE DROIT - A4M02270
(x2) 1 3/16"x2 15/16"x5 11/16" (30x74.5x143.8)

- S'ASSURER DE L'ORIENTATION CORRECTE DES SUPPORTS DE PLATEAU DE GRILLE
-SUPPORTS DROITS CARRÉS POUR GRILLE AVANT DE SERRER LE MATÉRIEL.



G01 (x1)
ENSEMBLE PLATEAU GRILLÉ

B05 (x2)
SUPPORT DE CÂBLE DROIT



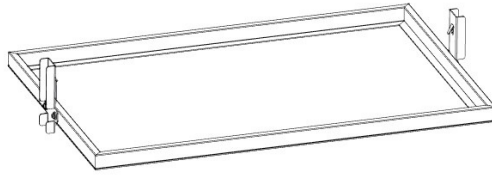
1183(x4)
RONDELLE PLATE 8x16 SS

1182 (x4)
RONDELLE FENDUE 1/4 SS

1265 (x4)
TÊTE PORTE TORX 1/4-20x3/4" SS

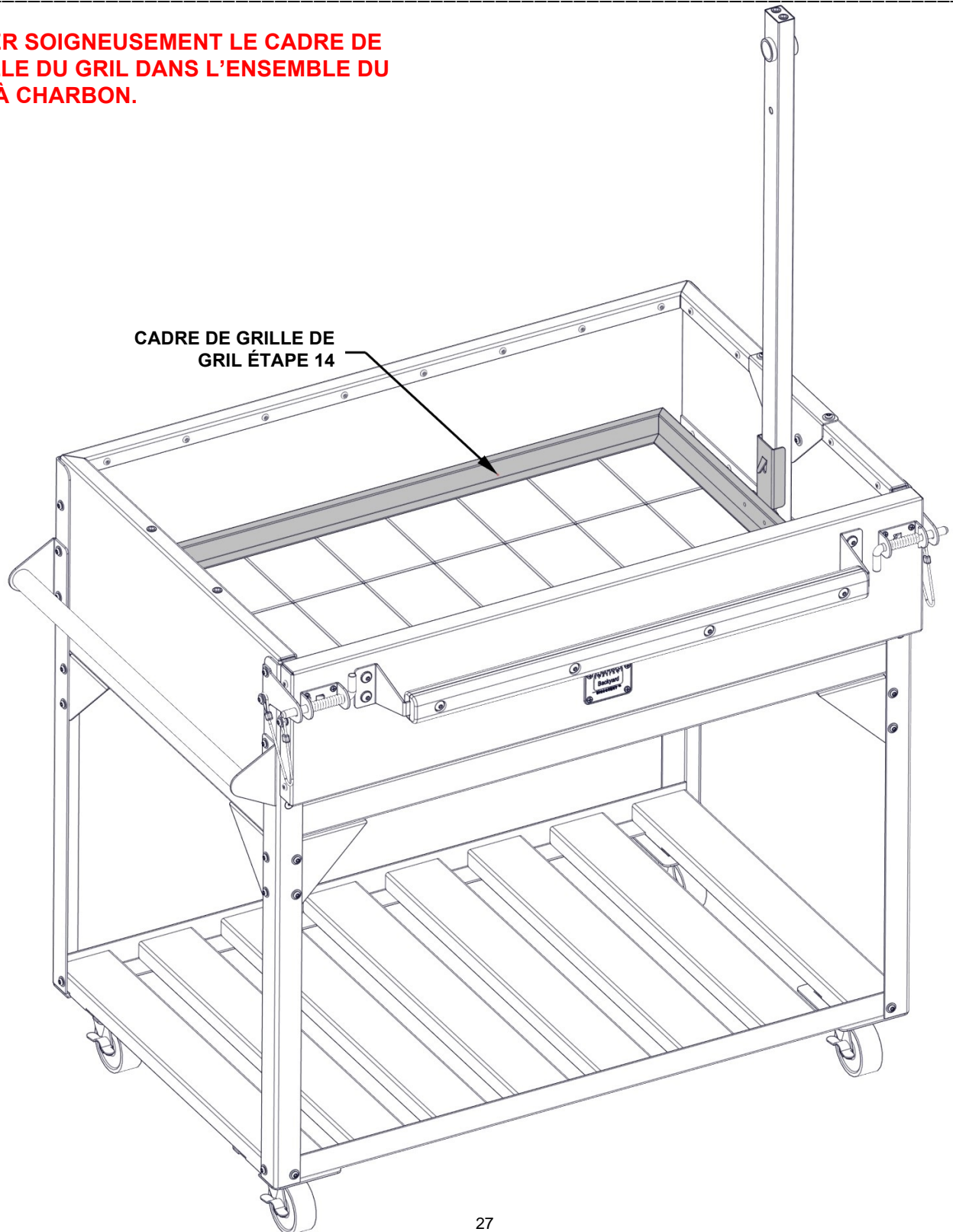
LES TROUS DE SUPPORT S'ADAPTERONT
AUTOUR DES INSERTS FILETÉS DANS LE
PLATEAU DE GRILLE

ÉTAPE 15 - ASSEMBLAGE DU GRIL



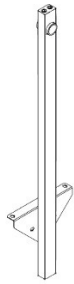
CADRE DE GRILLE DU GRIL – DE L'ÉTAPE 14

- PLACER SOIGNEUSEMENT LE CADRE DE LA GRILLE DU GRIL DANS L'ENSEMBLE DU POÊLE À CHARBON.

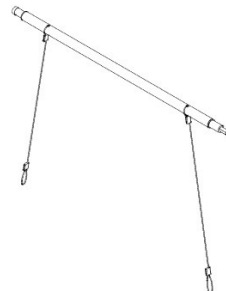


CADRE DE GRILLE DE GRIL ÉTAPE 14

ÉTAPE 16A - ASSEMBLAGE DU GRIL

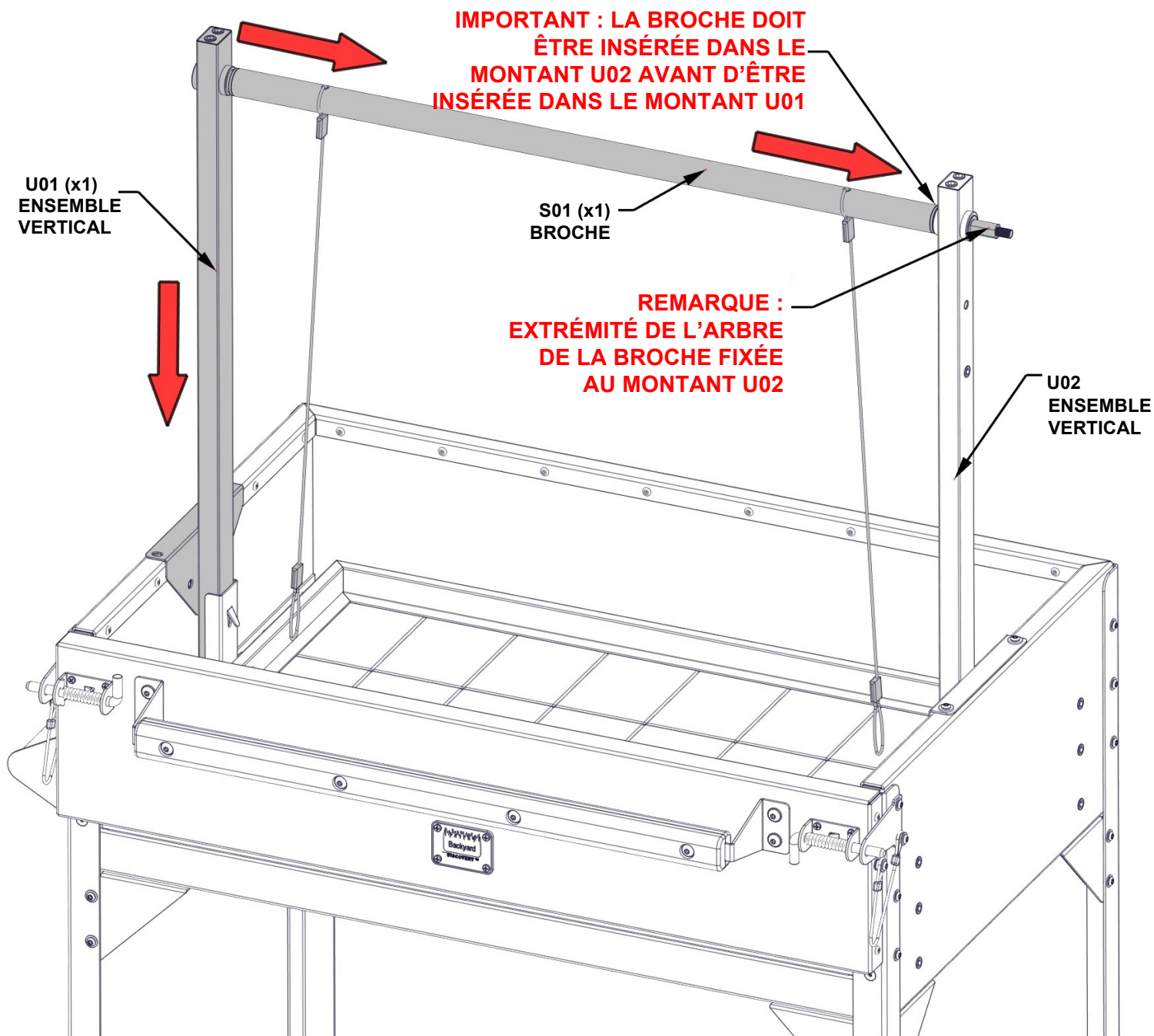


U01 ENSEMBLE VERTICAL - A4M02758
(x1) 2 5/16"x7 7/8"x31" (58.8x200x788)



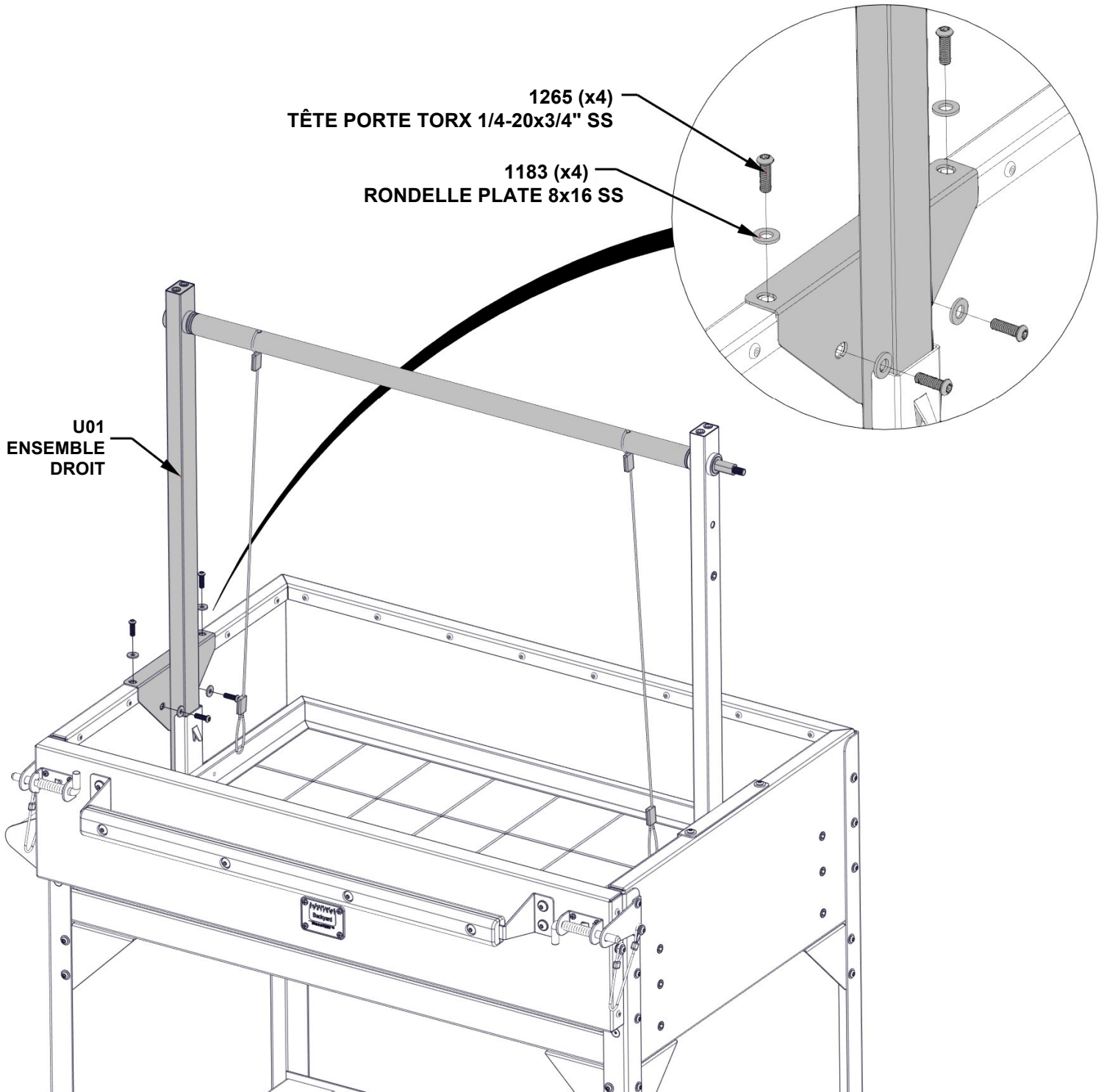
S01 BROCHE - A4M02150
(x1) 1 3/16"x37 5/8" (x30x955)

- FIXER LA BROCHE ET L'ENSEMBLE VERTICAL EN GLISSANT EN PLACE.
- L'EXTRÉMITÉ DE L'ARBRE DE LA BROCHE SE FIXE À L'ENSEMBLE DEBOUT U02.

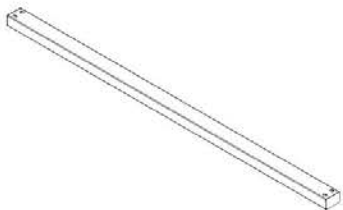


ÉTAPE 16B - ASSEMBLAGE DU GRIL

| QTÉ | NUMÉRO D'ARTICLE | DESCRIPTION |
|-----|------------------|---|
| 4 | H101183 | RONDELLE PLATE 8x16 SS |
| 4 | H101265 | TÊTE PORTE TORX 1/4-20x3/4" EN ACIER INOXYDABLE (LOCTITE) |

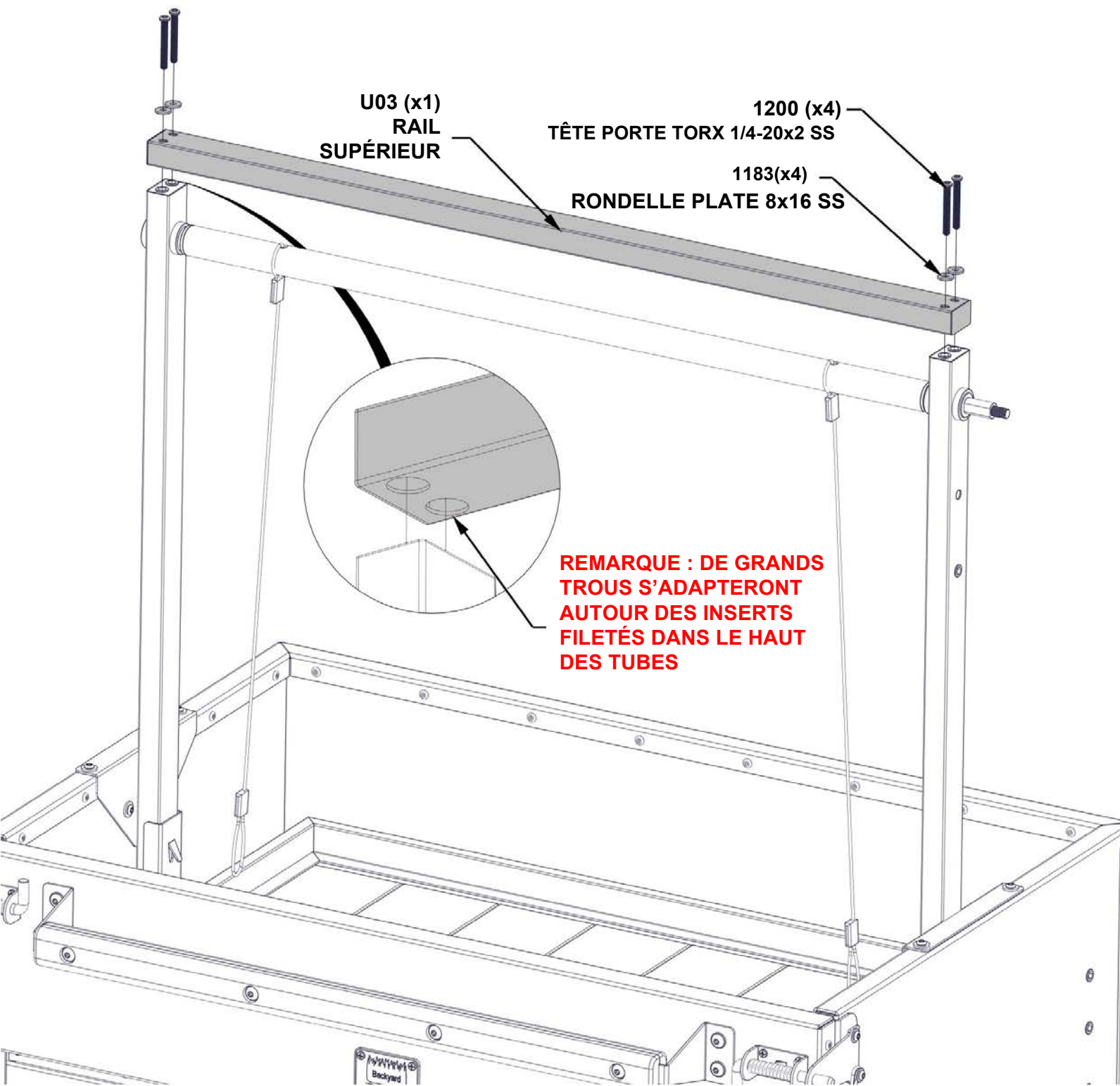


ÉTAPE 17 - ASSEMBLAGE DU GRIL



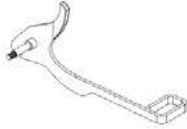
| QTÉ | NUMÉRO D'ARTICLE | DESCRIPTION |
|-----|------------------|--|
| 4 | H101200 | TÊTE PORTE TORX 1/4-20x2 SS BLK (LOCTITE) |
| 4 | H101183 | RONDELLE PLATE 8x16 SS |

U03 RAIL SUPÉRIEUR - A4M02149
(x1) 1 "x1 1/2"x35 1/4" (25x38x896)



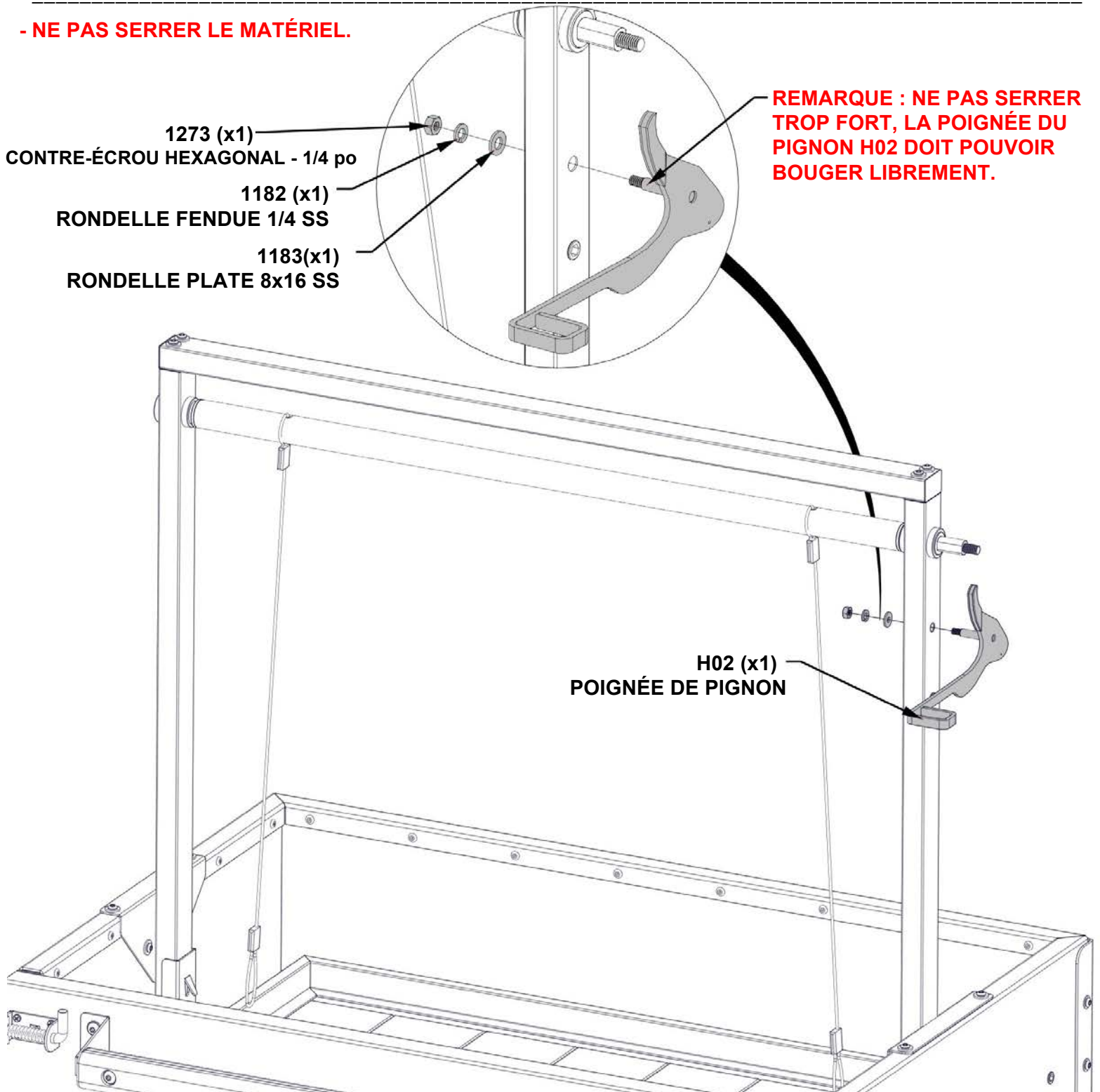
ÉTAPE 18A - ASSEMBLAGE DU GRIL

| QTÉ | NUMÉRO D'ARTICLE | DESCRIPTION |
|-----|------------------|--|
| 1 | H101273 | CONTRE-ÉCROU HEXAGONAL 1/4"-20 SS (LOCTITE) |
| 1 | H101182 | RONDELLE FENDUE 1/4 SS |
| 1 | H101183 | RONDELLE PLATE 8x16 BLK |

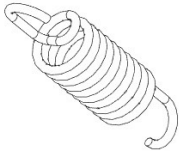


H02 POIGNÉE DE PIGNON - A4M02760
(x1) 3 5/8"x4 1/2"x9 5/16" (92x115x236)

- NE PAS SERRER LE MATÉRIEL.



ÉTAPE 18B - ASSEMBLAGE DU GRIL

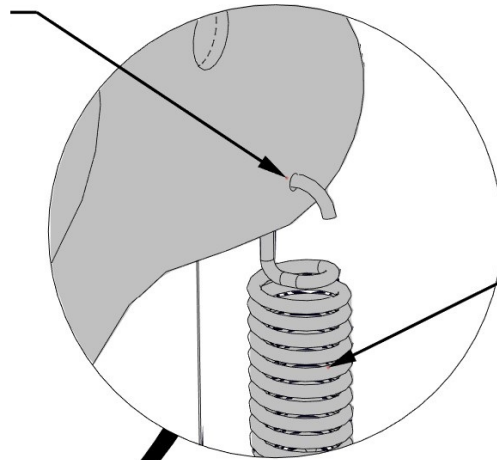


| QTÉ | NUMÉRO D'ARTICLE | DESCRIPTION |
|-----|------------------|---|
| 1 | H101265 | TÊTE PORTE TORX 1/4-20x3/4" EN ACIER INOXYDABLE (LOCIITE) |
| 1 | H101183 | RONDELLE PLATE 8x16 SS |

S03 RESSORT EN MÉTAL - A4M02506
(x1) 1/16"x7/16"x1 13/16" (1.5x11x46)

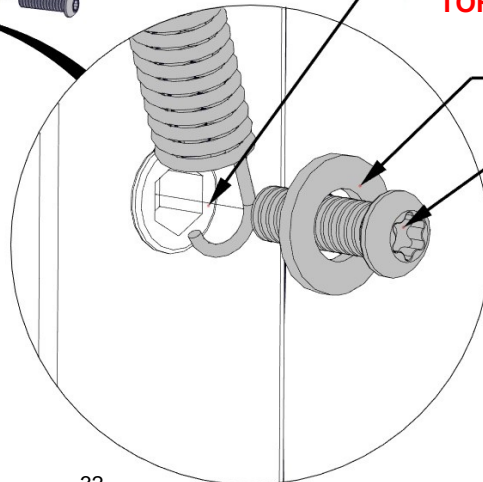
- NE PAS SERRER LE MATÉRIEL
- LA TENSION DU RESSORT DOIT ÊTRE SERRÉE.
- VOUS AUREZ BESOIN DE PINCES POUR FIXER LE RESSORT À LA POIGNÉE.

CONNECTER
L'EXTRÉMITÉ DU
RESSORT AU TROU DANS
LA POIGNÉE H02



S03 (x1)
RESSORT
EN MÉTAL

FIXER L'EXTRÉMITÉ OPPOSÉE DU
RESSORT À L'AIDE DU BOULON
TORX ET DE LA RONDELLE

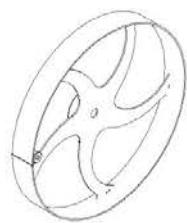


1183 (x1)
RONDELLE PLATE 8x16 SS

1265 (x1)
TÊTE PORTE TORX
1/4-20x3/4" SS

ÉTAPE 19 - ASSEMBLAGE DU GRIL

| QTÉ | NUMÉRO D'ARTICLE | DESCRIPTION |
|-----|------------------|---------------------------|
| 1 | H101274 | VERROU D'ÉCROU 3/8"-16 SS |
| 1 | H100497 | RONDELLE PLATE 17 x30 BLK |
| 1 | H101167 | RONDELLE PLATE 11x25 BLK |

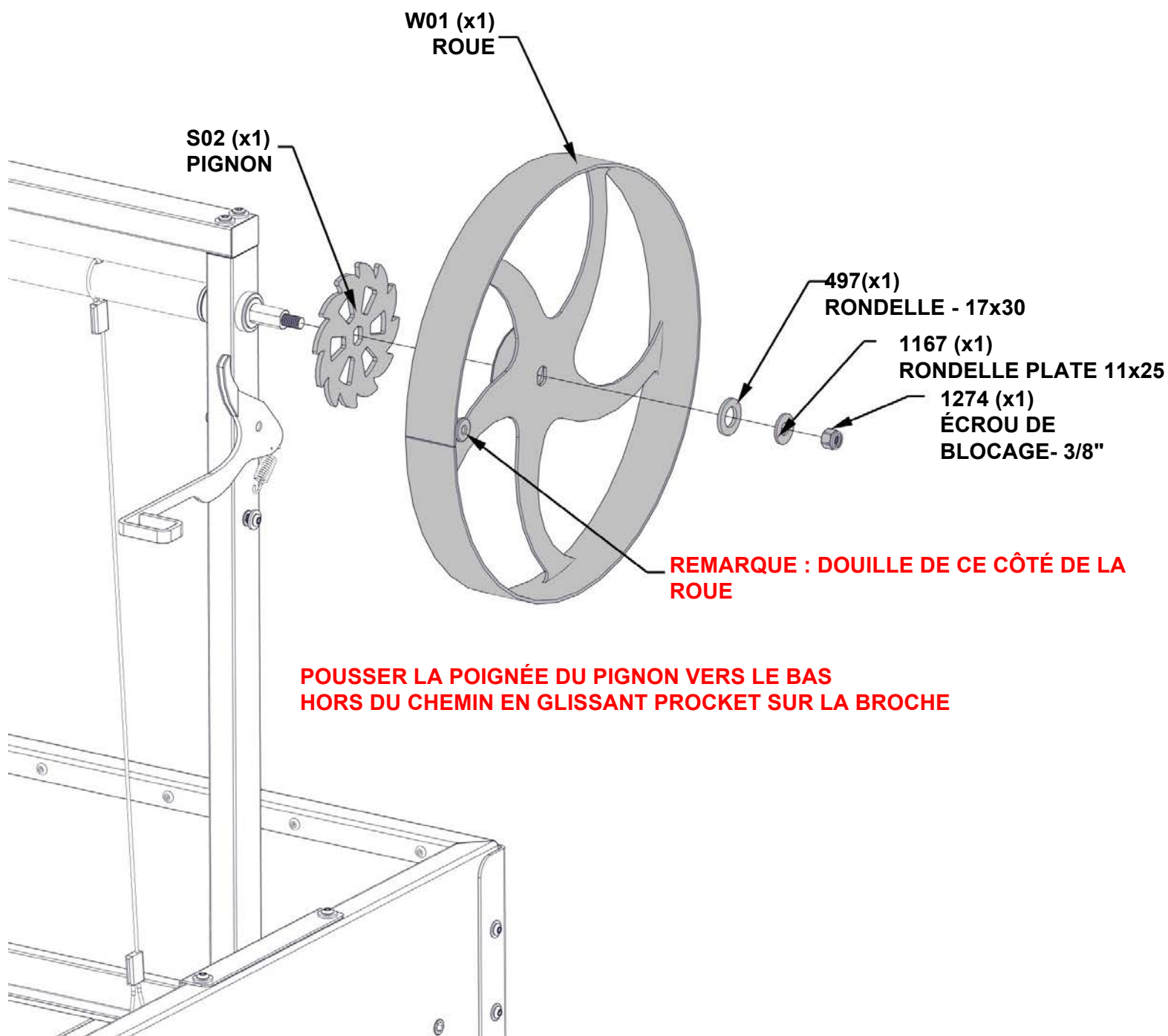


W01 ROUE - A4M02146
(x1) 2 3/8"x7" (59.7 x178)



S02 PIGNON - A4M02147
(x1) 3/16"x411/16"x411/16" (4x119 x11 9)

- DO NOT OVERTIGHTEN HARDWARE
- ORIENTATION OF SPROCKET AND WHEEL ASSEMBLY
ARE CRITICAL AND SHOULD BE ORIENTED AS SHOWN BELOW.

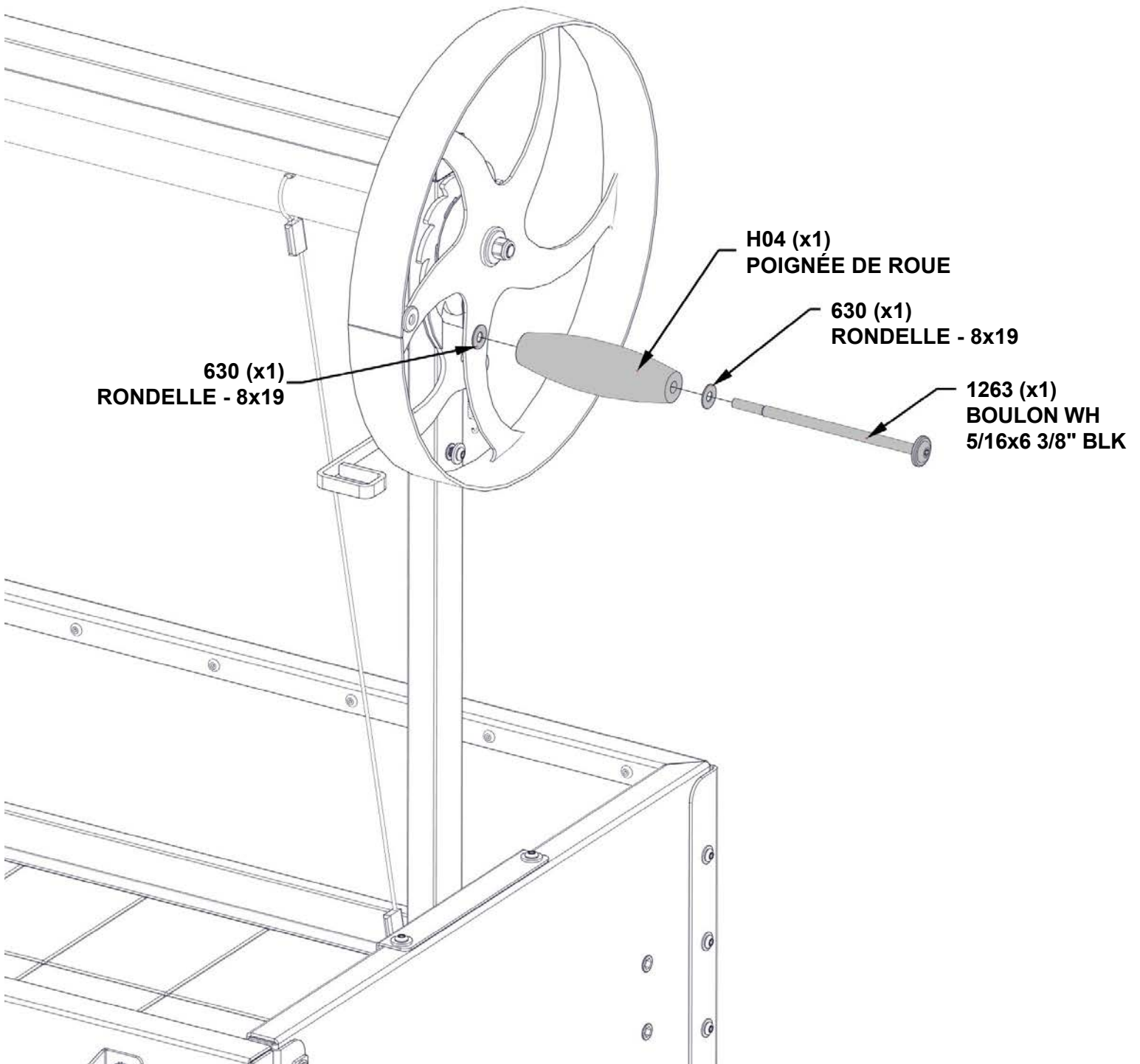


ÉTAPE 20 - ASSEMBLAGE DU GRIL



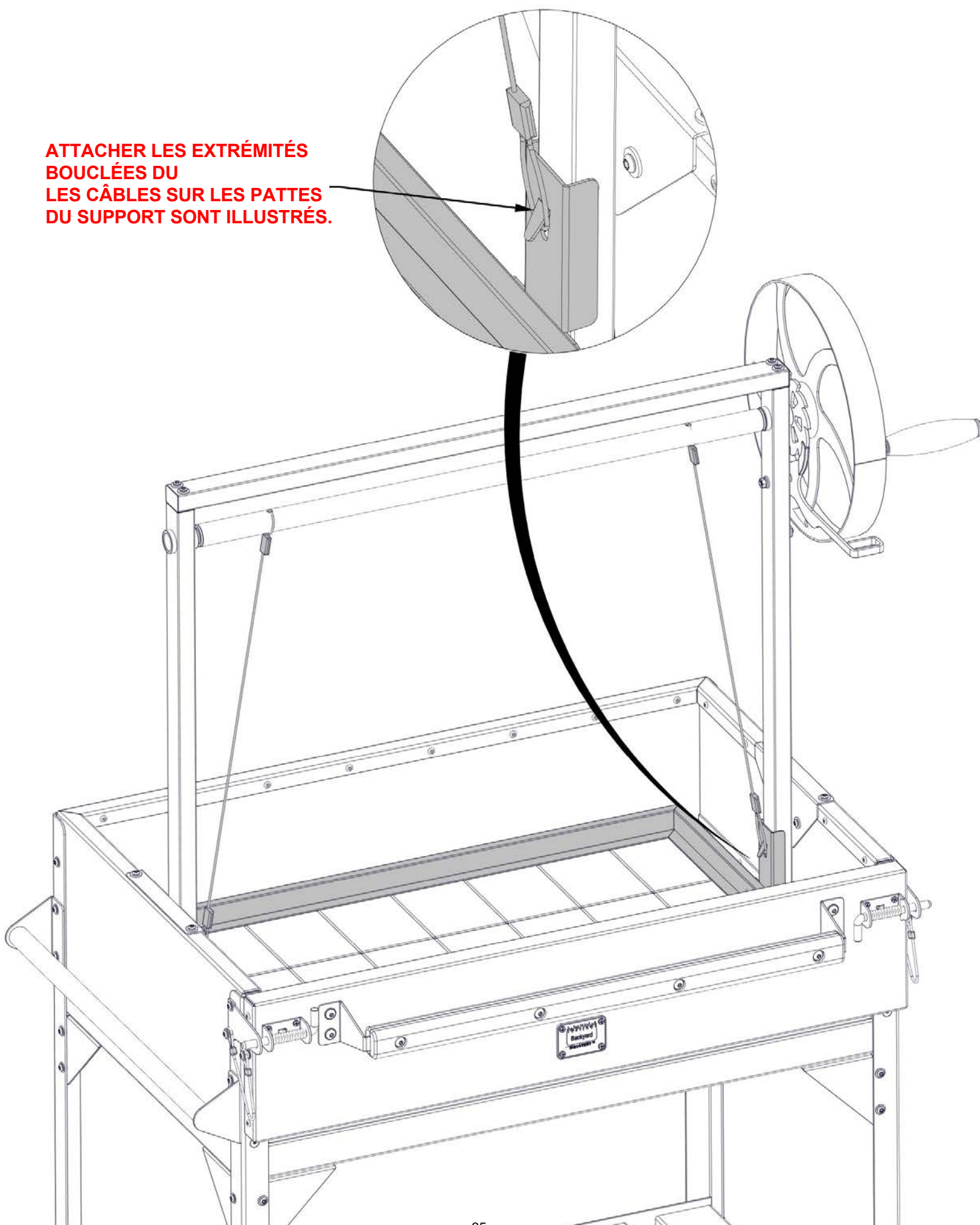
H04 POIGNÉE DE ROUE - W4L19101
(x1) 1 9/16"x5 1/8" (40x130)

| QTÉ | NUMÉRO D'ARTICLE | DESCRIPTION |
|-----|------------------|------------------------------------|
| 1 | H101263 | BOULON WH 5/16x6 3/8 BLK (LOCTITE) |
| 2 | H100630 | RONDELLE PLATE 8x19 BLK |

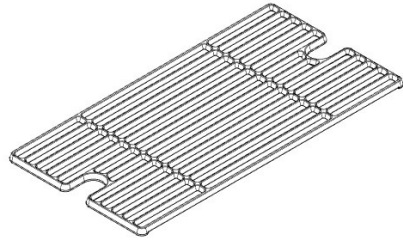


ÉTAPE 21 - ASSEMBLAGE DU GRIL

**ATTACHER LES EXTRÉMITÉS
BOUCLÉES DU
LES CÂBLES SUR LES PATTES
DU SUPPORT SONT ILLUSTRÉS.**



ÉTAPE 22 - ASSEMBLAGE DU GRIL

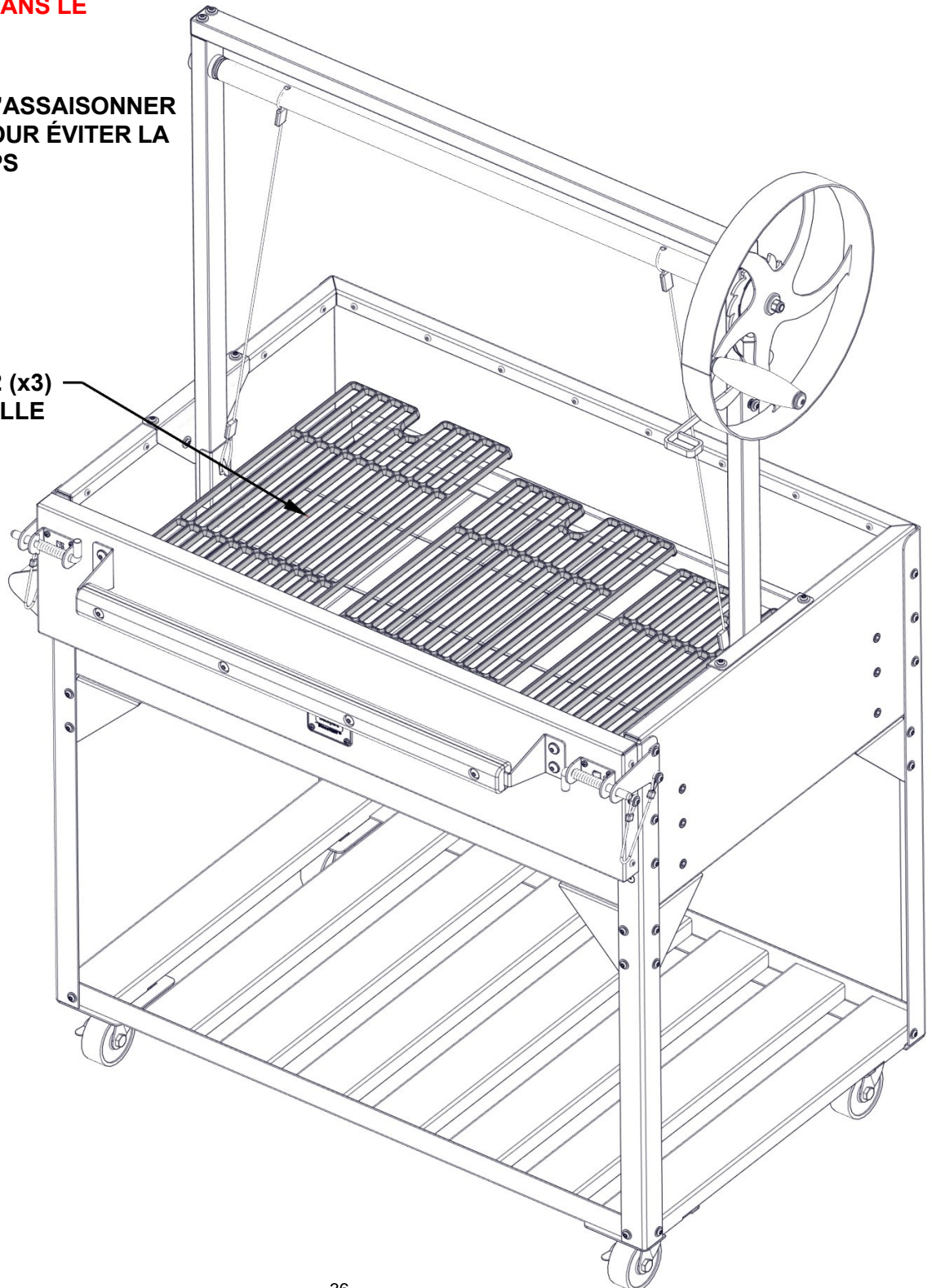


G02 GRILLE -A4M02145
(x3) 7/16"x10 1/2"x20 1/2" (12x266x520)

• **PLACER LES GRILLES DANS LE PLATEAU**

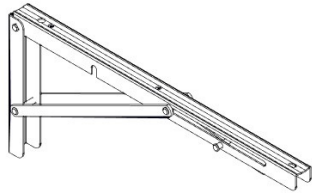
- IL EST RECOMMANDÉ D'ASSAISONNER VOS GRILLES DE GRIL POUR ÉVITER LA ROUILLE AU FIL DU TEMPS

G02 (x3)
GRILLE

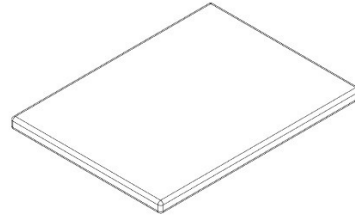


ÉTAPE 23A - ENSEMBLE TABLE GRILL

| QTÉ | NUMÉRO D'ARTICLE | DESCRIPTION |
|-----|------------------|-------------------|
| 6 | H100797 | VIS PWH 8 X 1 BLK |



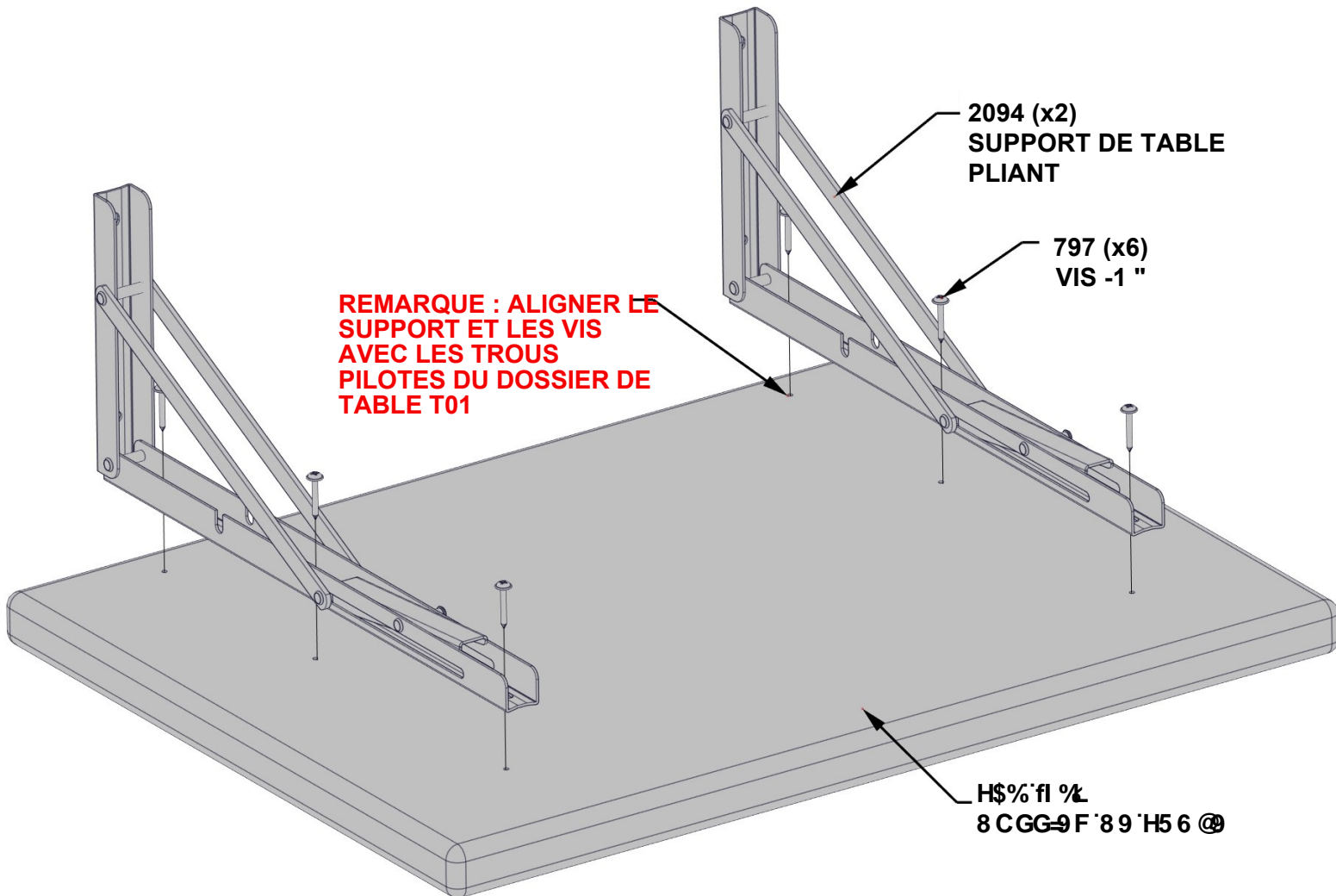
2094 SUPPORT DE TABLE PLIANT -A4M02094
(x2) 1 3/8"x6 13/16"x15 15/16" (34x173x 405)



T01 DOSSIER DE TABLE -W4L18241
(x1) 1 1/4"x17 11/16"x23 5/8" (32x450x600)

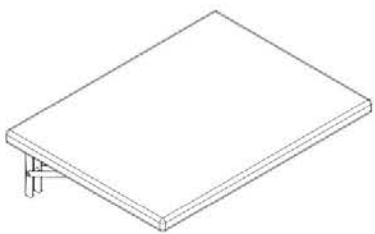
- NE PAS SERRER LES VIS

- IL EST RECOMMANDÉ D'UTILISER L'EXTENSION DE PILOTE MAGNÉTIQUE DE 6" FOURNIE DANS VOTRE KIT MATÉRIEL POUR CETTE ÉTAPE



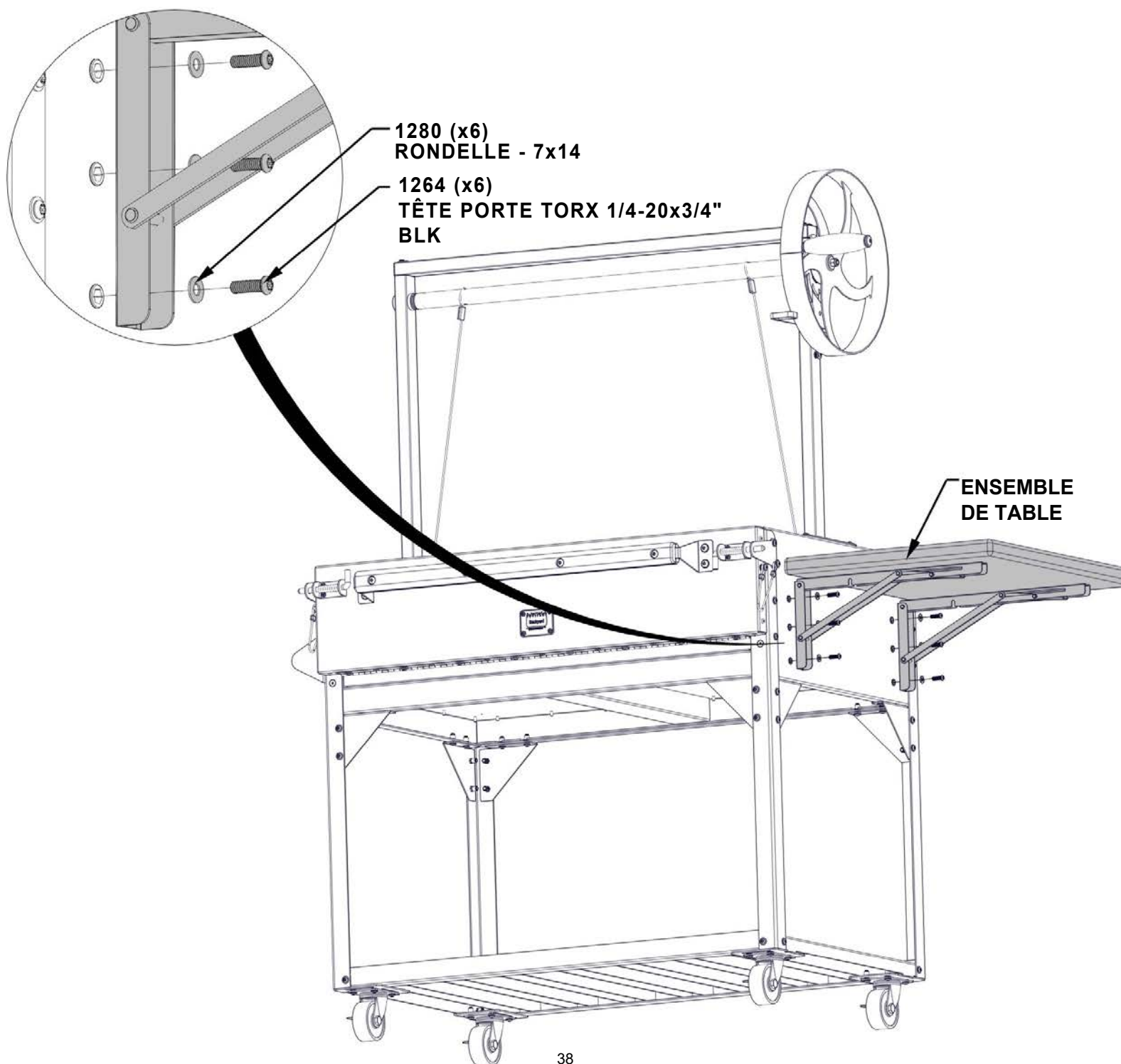
ÉTAPE 23B - ENSEMBLE TABLE GRILL

| QTÉ | NUMÉRO D'ARTICLE | DESCRIPTION |
|-----|------------------|---|
| 6 | H101264 | TÊTE PORTE TORX 1/4-20x3/4" BLK (1 OCTITE) |
| 6 | H101280 | RONDELLE PLATE 7x14 SS |



ENSEMBLE TABLE - DE L'ÉTAPE PRÉCÉDENTE

- IL EST RECOMMANDÉ D'UTILISER L'EXTENSION DE PILOTE MAGNÉTIQUE DE 6" FOURNIE DANS VOTRE KIT MATÉRIEL POUR CETTE ÉTAPE



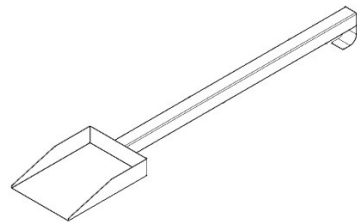
ÉTAPE 24 - ENSEMBLE PANIER DE GRIL



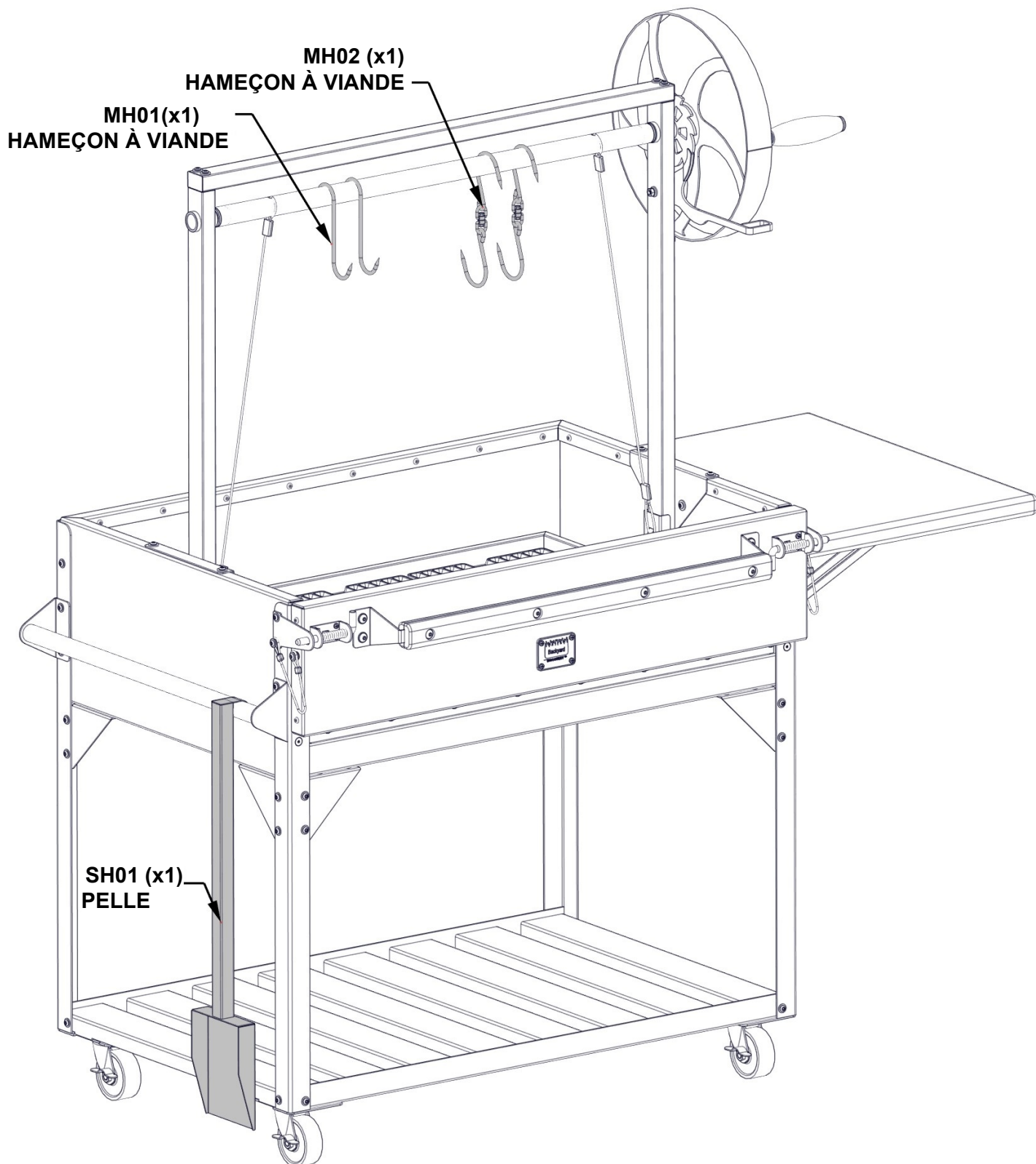
MH01 HAMEÇON À VIANDE - A4M02402
(x2) 3/16"x3 7/8"x5 11/16" (5x98x145)



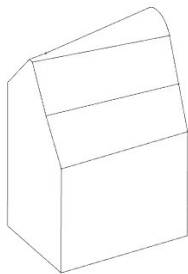
MH02 HAMEÇON À VIANDE -A4M02407
(x2) 3/16"x3"x8 13/16" (5x77x224)



SH01 PELLE -A4M02513
(x1) 2 1/4"x 4 7/8"x26 7/16" (57x124x671)



ÉTAPE 25 - ENSEMBLE PANIER DE GRIL



A6P00894 – CAPOT DU GRIL
(x1)

- INSTALLER LE CAPOT POUR ENTREtenir CORRECTEMENT LE GRIL LORSQU'IL N'EST PAS UTILISÉ.
- S'ASSURER QUE LE GRIL A REFROIDI À LA TEMPÉRATURE AMBIANTE AVANT DE LE RECOUVRIR D'UN COUVERCLE.

894(x1)
CAPOT
DU GRIL

