



Fabriqué par :
Backyard Discovery
3305 Airport Drive, Pittsburg, KS 66762
800-856-4445

Basepoint Business Centre: Rivermead Drive, Westlea, Swindon SN5 7EX Phone: 0800-118-2476
J.P. Coenstraat 7, The Bridge, The Hague, 2595 WP, Netherlands Phone: 08005678990

BEAUMONT 12X12 PERGOLA

MODÈLE : N° 2405028



AVERTISSEMENT

Cancer et troubles de la reproduction
www.P65Warnings.ca.gov



Veillez visiter www.backyarddiscovery.com

**Pour obtenir le manuel de montage le plus récent, pour enregistrer votre produit ou pour commander des pièces de rechange
Para obtener instrucciones en español, visite www.backyarddiscovery.com**



ÉTAPE PAR ÉTAPE FACILE
INSTRUCTIONS INTERACTIVES EN 3D
TÉLÉCHARGEZ L'APPLICATION GRATUITE



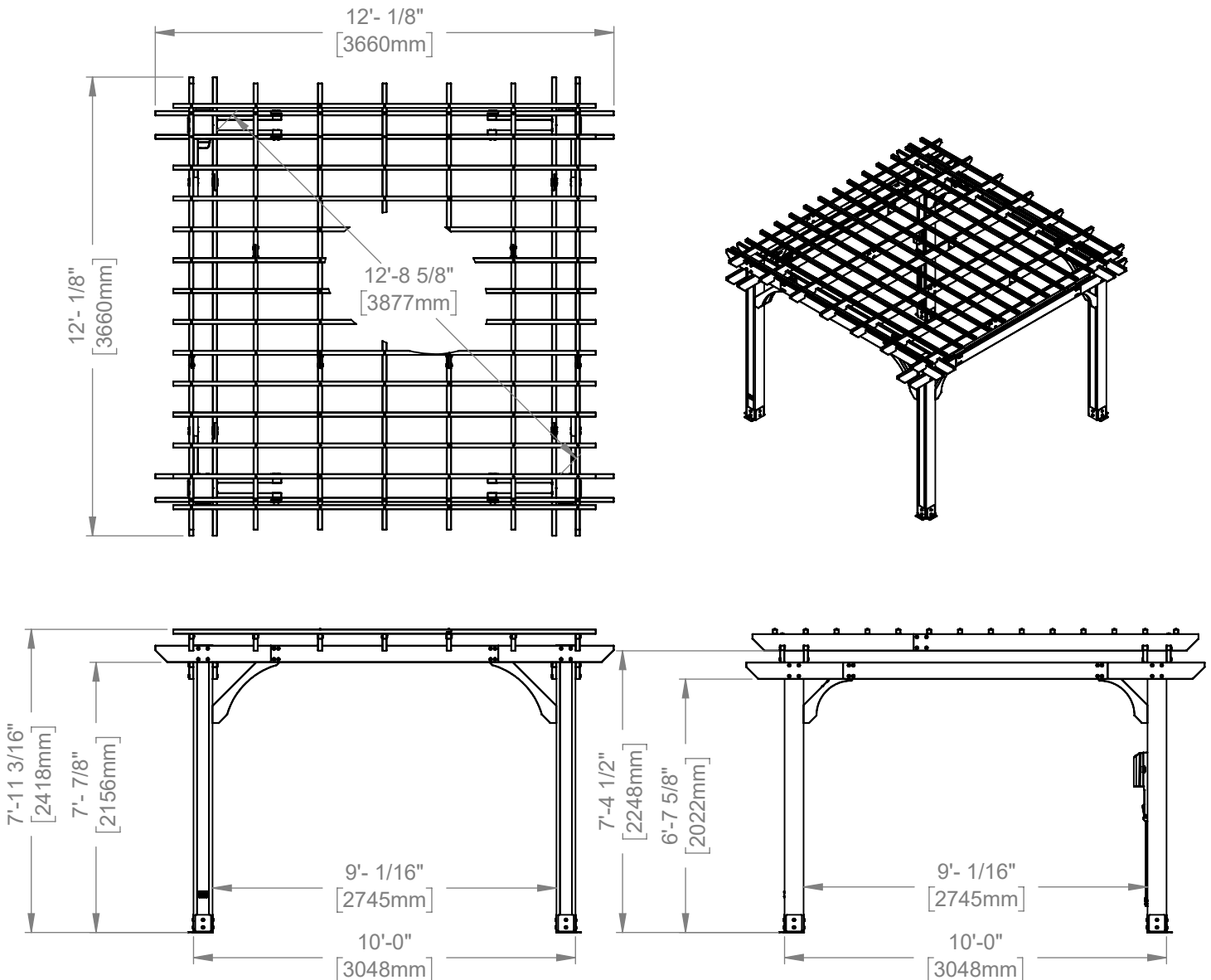
MANUEL DU PROPRIÉTAIRE - DIMENSIONS D'INSTALLATION DE BASE ET NOTES RELATIVES AU MONTAGE

Il est extrêmement important de commencer avec des socles, un plancher ou une plateforme en béton de niveau pour fixer votre structure

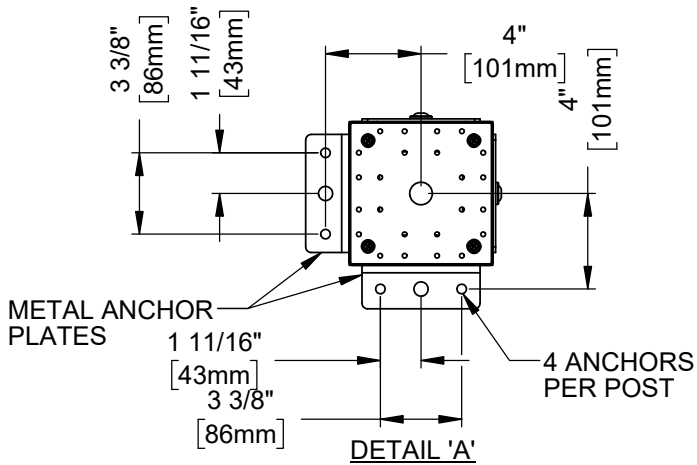
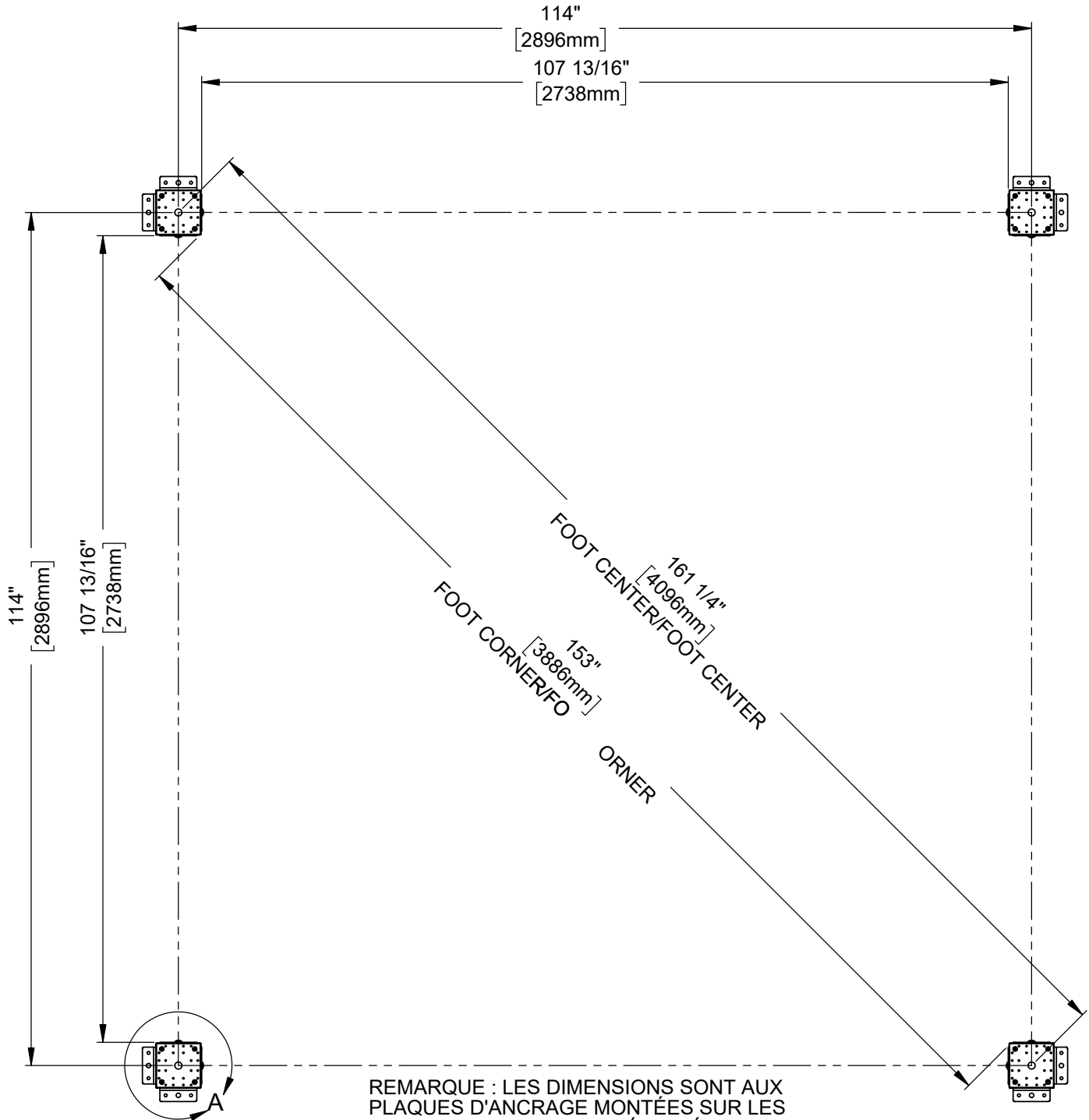
- Portez une attention particulière aux éléments nécessaires à chaque étape. Veillez à utiliser les bonnes pièces de quincaillerie à chaque étape.
- L'utilisation de pièces de quincaillerie inadéquates peut entraîner un montage incorrect
- N'oubliez pas de repérer la présence d'installations souterraines de services publics et de lignes électriques aériennes

Des supports de poteau sont fournis avec votre structure, ce qui vous permet de l'installer de façon permanente sur une surface de bois ou de béton préexistante ou nouvelle. Voir les instructions d'ancrage pour plus de détails et de recommandations.

- La quincaillerie pour fixer les supports des poteaux à la structure est incluse.
- La quincaillerie pour monter la structure de façon permanente sur une surface en béton est incluse.
- La quincaillerie pour monter la structure de façon permanente sur un plancher en bois n'est PAS incluse et devra être achetée séparément. Vous devez vous assurer qu'il y a un support structurel suffisant sous le plancher-terrasse avant de le fixer de façon permanente.



MANUEL DU PROPRIÉTAIRE - IMPLANTATION DE L'ANCRAGE



MANUEL DU PROPRIÉTAIRE - IDENTIFICATION DES PIÈCES

COMPONENTS EN BOIS (PAS À L'ÉCHELLE)



D01 EXTRÉMITÉ DE SOLIVE - W4L15500
(x4) 1 3/8"X5 1/4"X35 1/2" (36x134x902)



D02 EXTRÉMITÉ DE SOLIVE - W4L15501
(x4) 1 3/8"X5 1/4"X35 1/2" (36x134x902)



D03 EXTRÉMITÉ DE SOLIVE - W4L20657
(x2) 1 3/8"X5 1/4"X39 3/4" (36x134x1009)



D04 EXTRÉMITÉ DE SOLIVE - W4L20658
(x2) 1 3/8"X5 1/4"X39 3/4" (36x134x1009)



D05 SOLIVE - W4L20660
(x2) 1 3/8"X5 1/4"X71 1/2" (36x134x1815)



D06 EXTRÉMITÉ DE SOLIVE - W4L20661
(x2) 1 3/8"X5 1/4"X39 3/4" (36x134x1009)



D07 SOLIVE - W4L15506
(x4) 1 3/8"X5 1/4"X83 1/8" (36x134x2112)



D08 SOLIVE - W4L20659
(x2) 1 3/8"X5 1/4"X71 1/2" (36x134x1815)



D09 EXTRÉMITÉ DE SOLIVE - W4L20662
(x2) 1 3/8"X5 1/4"X39 3/4" (36x134x1009)



D11 CORBEAU - W4L15510
(x8) 1 3/8"X5 1/4"X32 1/2" (36x134x826)



D12 CORBEAU - W4L15513
(x3) 1 3/8"X5 1/4"X28 1/4" (36x134x719)



D14 SOLIVE À FENTES - W4L15515
(x7) 1 3/8"X5 1/4"X55 3/4" (36x134x1416)



D15 SOLIVE À FENTES - W4L15517
(x7) 1 3/8"X5 1/4"X89 1/2" (36x134x2274)



P10 PANNE - W4L20663
(x14) 1 3/8"X1 3/8"X46 7/8" (36x36x1191)



P11 PANNE - W4L20664
(x14) 1 3/8"X1 3/8"X87 3/8" (36x36x2219)

MANUEL DU PROPRIÉTAIRE - IDENTIFICATION DES PIÈCES

COMPONENTS EN BOIS (PAS À L'ÉCHELLE)



D13 POTEAU - W2A03243
(x1) 1 3/8"X5 1/4"X28 1/4" (36x134x719)



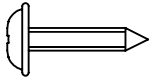
P01 POTEAU - W2A04448
(x2) 6"X6"X89 1/2" (152x152x2274)



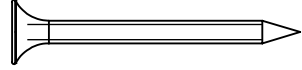
P02 POTEAU - W2A04449
(x2) 6"X6"X89 1/2" (152x152x2274)

MANUEL DU PROPRIÉTAIRE - IDENTIFICATION DES PIÈCES

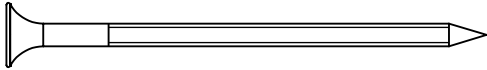
Pièces de quincaillerie



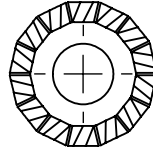
H100202 | VIS PWH BLK
(x4) | 8x5/8



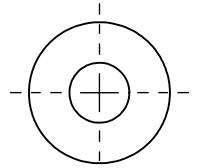
H100200 | VIS PFH BLK
(x16) | 8x1-1/2



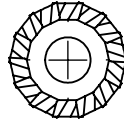
H100201 | VIS PFH BLK
(x84) | 8x2-1/2



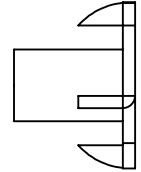
H100198 | RONDELLE D'ARRÊT EXT BLK
(x138) | 8x19



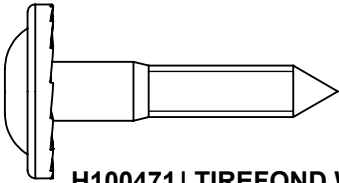
H100630 | RONDELLE PLATE BLK
(x16) | 8x19



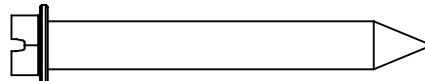
H100405 | RONDELLE D'ARRÊT EXT BLK
(x26) | 6x15



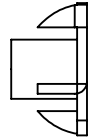
H100379 | ÉCROU EN T BLK
(x124) | 5/16



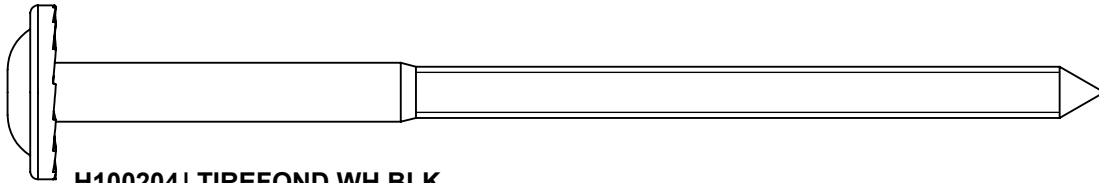
H100471 | TIREFOND WH BLK
(x32) | 5/16x1-1/2



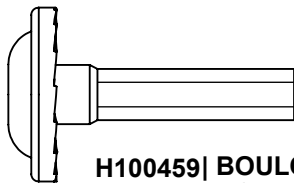
H100120 | ANCRE À BÉTON
(x16) | 1/4x2



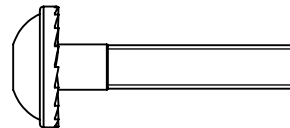
H100398 | ÉCROU EN T BLK
(x14) | 1/4



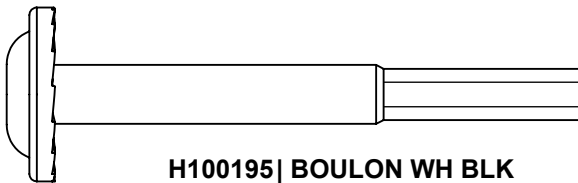
H100204 | TIREFOND WH BLK
(x14) | 5/16x5-1/2



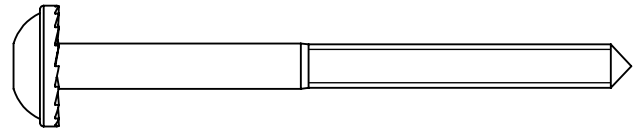
H100459 | BOULON WH BLK
(x44) | 5/16x1-1/4



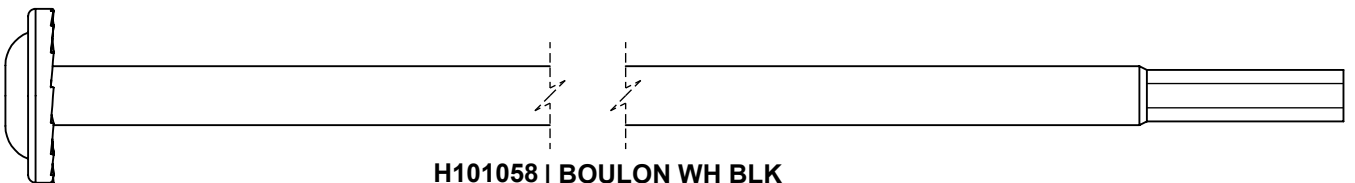
H100397 | BOULON WH BLK
(x14) | 1/4x1-1/4



H100195 | BOULON WH BLK
(x48) | 5/16x2-3/4



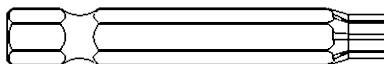
H100792 | TIREFOND WH BLK
(x12) | 1/4x3



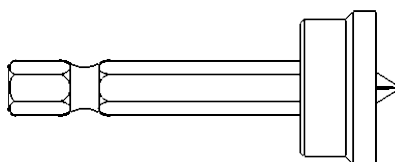
H101058 | BOULON WH BLK
(x32) | 5/16x8-3/4

MANUEL DU PROPRIÉTAIRE - IDENTIFICATION DES PIÈCES

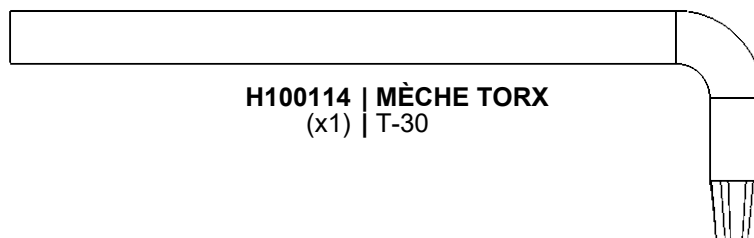
Pièces de quincaillerie



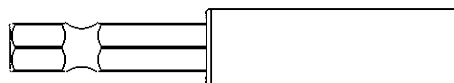
H100147 | CLÉ TORX
(x1) | T-30



H100764 | EMBOUT DE VISSAGE
(x1) |



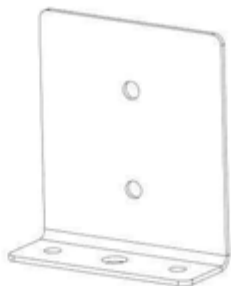
H100114 | MÈCHE TORX
(x1) | T-30



H101100 | MANDRIN MAGNÉTIQUE
(x1) |

MANUEL DU PROPRIÉTAIRE - IDENTIFICATION DES PIÈCES

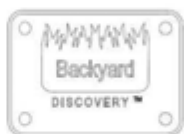
Composants accessoires (pas à l'échelle)



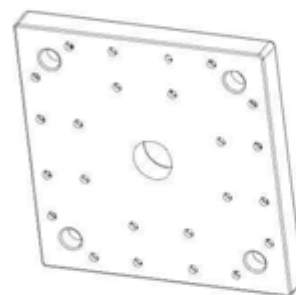
A4M00977 PLAQUE D'ANCRAGE DU POTEAU
(x8)



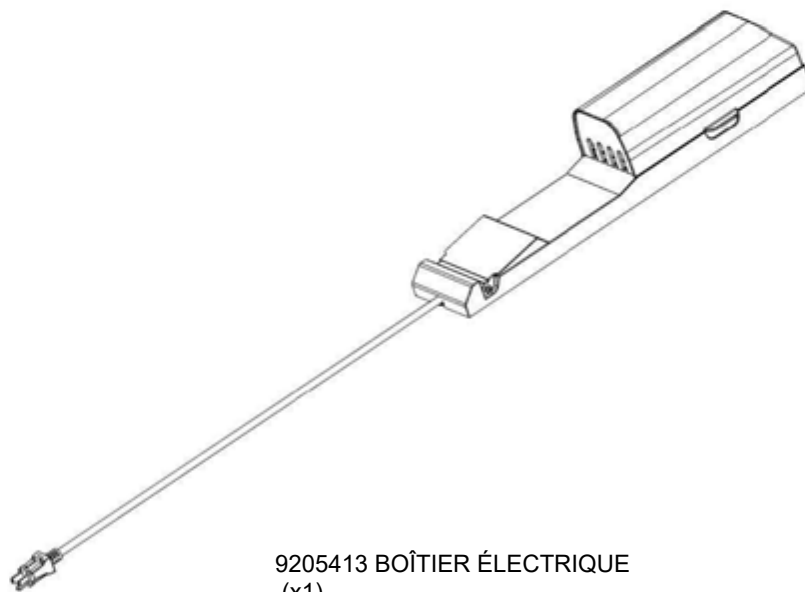
A4M00978 PLATEAU DE POTEAU
(x8)



A4M02158 ÉTIQUETTE LOGO BYD
(x1)



A6P00308 6x6 PIED DE POTEAU
(x4)



9205413 BOÎTIER ÉLECTRIQUE
(x1)

ÉTAPE 1 DE PRÉ-ASSEMBLAGE - TRI DES PIÈCES

Il est essentiel pour faciliter l'assemblage que vous preniez le temps de trier et d'organiser le bois et la quincaillerie.

PIÈCES EN BOIS :

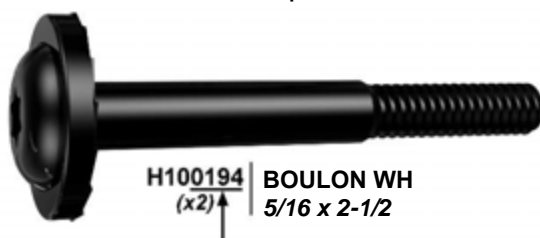
- Organisez les pièces de bois selon le numéro alphanumérique à trois chiffres estampillé sur chaque planche (ex. P01).
- S'il y a plusieurs planches avec le même numéro estampillé, empilez ces pièces ensemble.
- Les tampons se trouvent sur la surface plane ou sur l'extrémité des planches.
- Prévoyez beaucoup d'espace - les pièces de bois peuvent prendre beaucoup de place.

REMARQUE : LES CARTONS NE SONT PAS ORGANISÉS PAR NUMÉRO DE PLANCHE.



PIÈCES DE QUINCAILLERIE :

- Nous vous recommandons d'avoir une table séparée pour organiser les pièces de quincaillerie.
- Les sacs de pièces de quincaillerie comportent un numéro de pièce alphanumérique à sept chiffres.
- Vous pouvez organiser vos pièces de quincaillerie par numéro de pièce ou les grouper par type de pièce (c.-à-d. boulons, écrous, etc.).
- Lors de l'assemblage, il vous suffit de référencer les quatre derniers chiffres du numéro.



ÉTAPE 2 DE PRÉ-ASSEMBLAGE - OUTILS NÉCESSAIRES



Perceuse sans fil ou
Perceuse électrique



Perceuse
Accessoires : Tête
cruciforme



Mèches de 1/8 po, 3/16 po, 3/8 po et
de 7/16 po



Extrémité ouverte
Clés de 1/2 po et
9/16 po



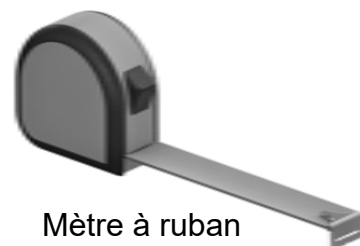
Clé à cliquet de 3/8 po, douilles
standard de 1/2 po et 7/16 po, douilles
profondes de 1/2 po et 7/16 po



Marteau à panne fendue



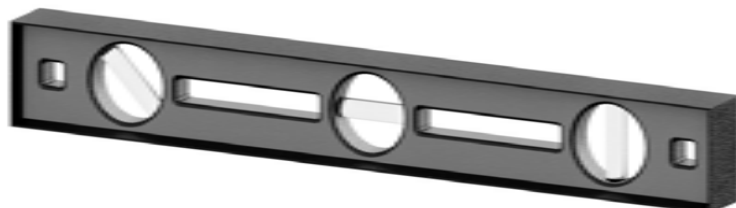
Maillet en caoutchouc
- En option



Mètre à ruban



Équerre



Niveau de 24 po

ÉTAPE 3 DE PRÉ-ASSEMBLAGE - CHOISISSEZ VOTRE MÉTHODE D'ASSEMBLAGE

Plusieurs types d'instructions de montage s'offrent à vous.

1. Manuel d'assemblage imprimé inclus avec votre produit
2. Application BILT - Instructions interactives en 3D
3. Combinaison du manuel imprimé et de l'application BILT (Remarque : Les numéros d'étape peuvent différer entre les deux méthodes)



Scannez pour des instructions faciles en 3D

Téléchargez l'application BILT avant de commencer



ÉTAPE 1 - ASSEMBLAGE DE LA PERGOLA

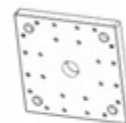


P01 POTEAU - W2A04448
(x2) 6"X6"X89 1/2" (152x152x2274)



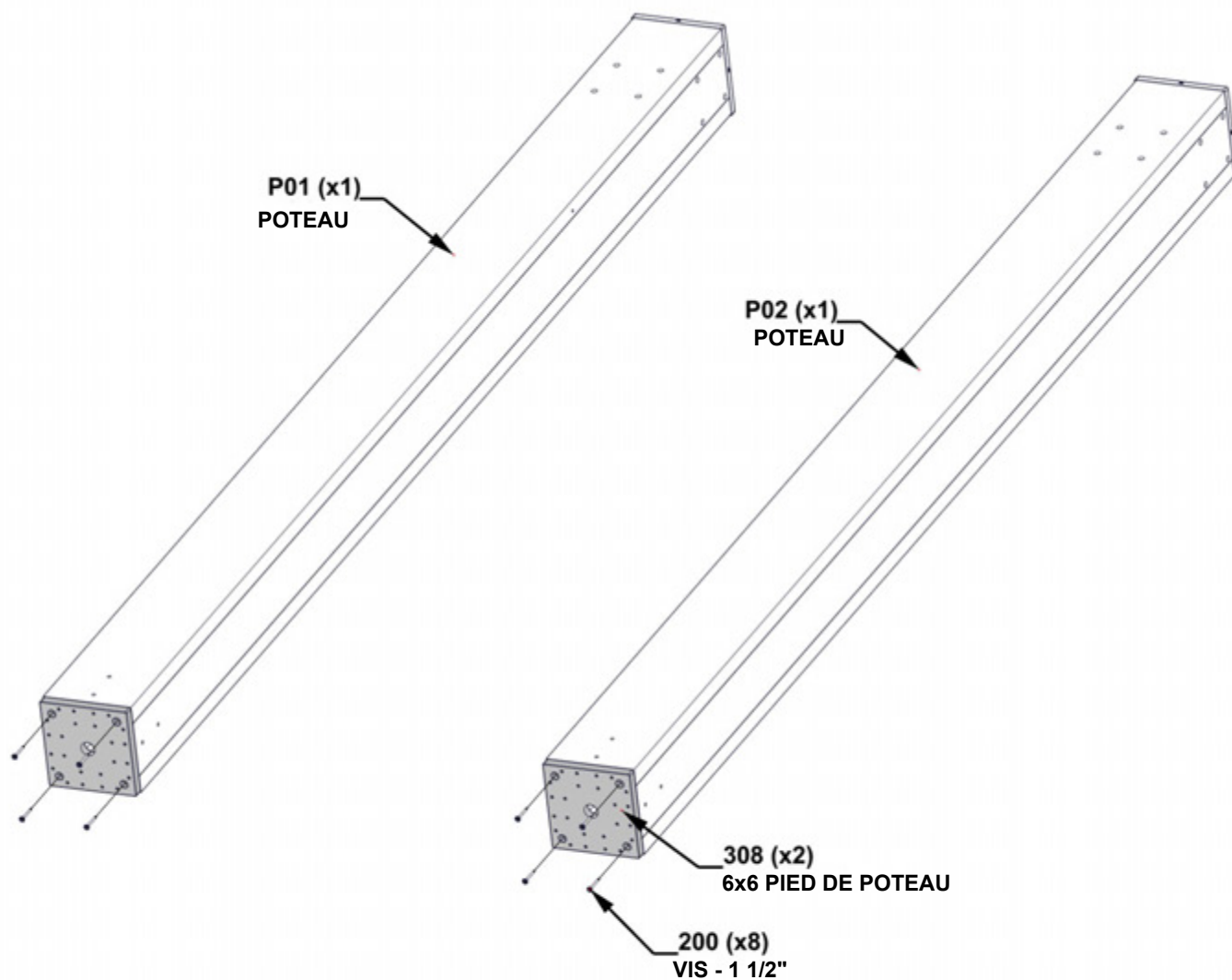
P02 POTEAU - W2A04449
(x2) 6"X6"X89 1/2" (152x152x2274)

QTÉ	N° DE PIECE	DESCRIPTION
16	H100200	VIS PFH 8x1 1/2 BLK



A6P00308 6x6 PIED DE POTEAU
(x4)

- POUR FACILITER VOTRE ASSEMBLAGE, IL EST RECOMMANDE D'UTILISER 11.JN CHEVAL DE SCIE.
- COMPLÉTEZ CETTE ÉTAPE DEUX FOIS



**ALIGNEZ LE PIED DE POTEAU ET FOREZ DES TROUS PILOTES
A 3MM POUR L'ATTACHMENT DE LA QUINCAILLERIE**

ÉTAPE 2 - ASSEMBLAGE DE LA PERGOLA

QTÉ	N° DE PIECE	DESCRIPTION
8	H100195	BOULON WH 5/16x2 3/4 BLK
8	H100198	ÉCROU D'ARRET EXT 8x19
8	H100379	ÉCROU EN T 5/1 6" BLK

D01 EXTRÉMITÉ DE SOLIVE - W4L15500
(x1) 1 3/8"X5 1/4"X351/2" (36x134x902)

D02 EXTRÉMITÉ DE SOLIVE - W4L15501
(x1) 1 3/8"X5 1/4"X351/2" (36x134x902)



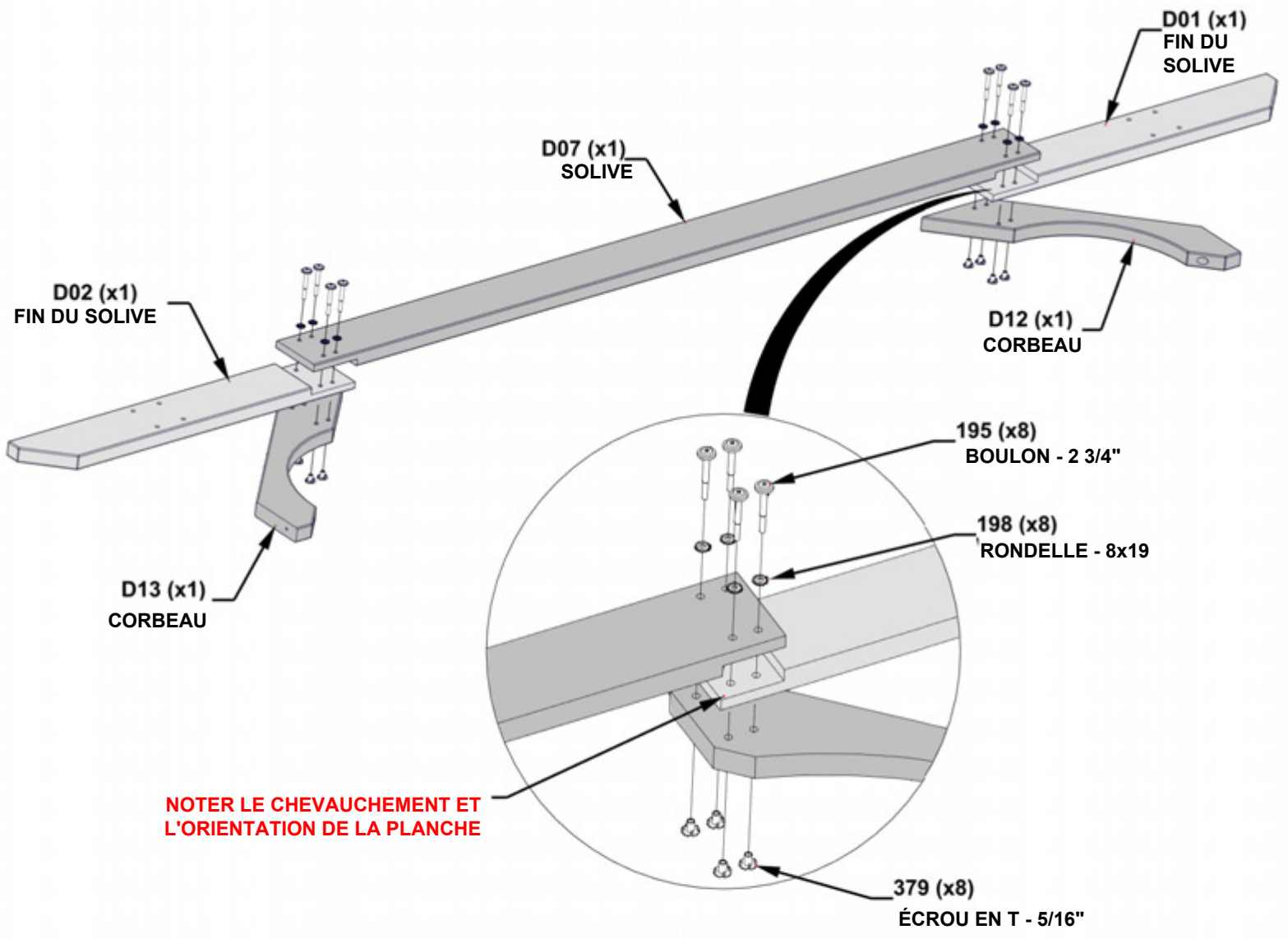
D07 SOLIVE - W4L15506
(x1) 1 3/8"X5 1/4"X83 1/8" (36x134x2112)



D12 CORBEAU - W4L15513
(x1) 1 3/8"X5 1/4"X28 1/4" (36x134x719)

D13 CORBEAU - W2A03243
(x1) 1 3/8"X5 1/4"X28 1/4" (36x134x719)

- INSÉREZ LES ÉCROU EN T TOUT D'ABORD
- SERREZ SEULEMENT À MAIN



ÉTAPE 3 - ASSEMBLAGE DE LA PERGOLA



D01 EXTRÉMITÉ DE SOLIVE W4L15500
(x1) 1 3/8"X5 1/4"X35 1/2" (36x134x902)



D02 EXTRÉMITÉ DE SOLIVE - W4L15501
(x1) 1 3/8"X5 1/4"X35 1/2" (36x134x902)

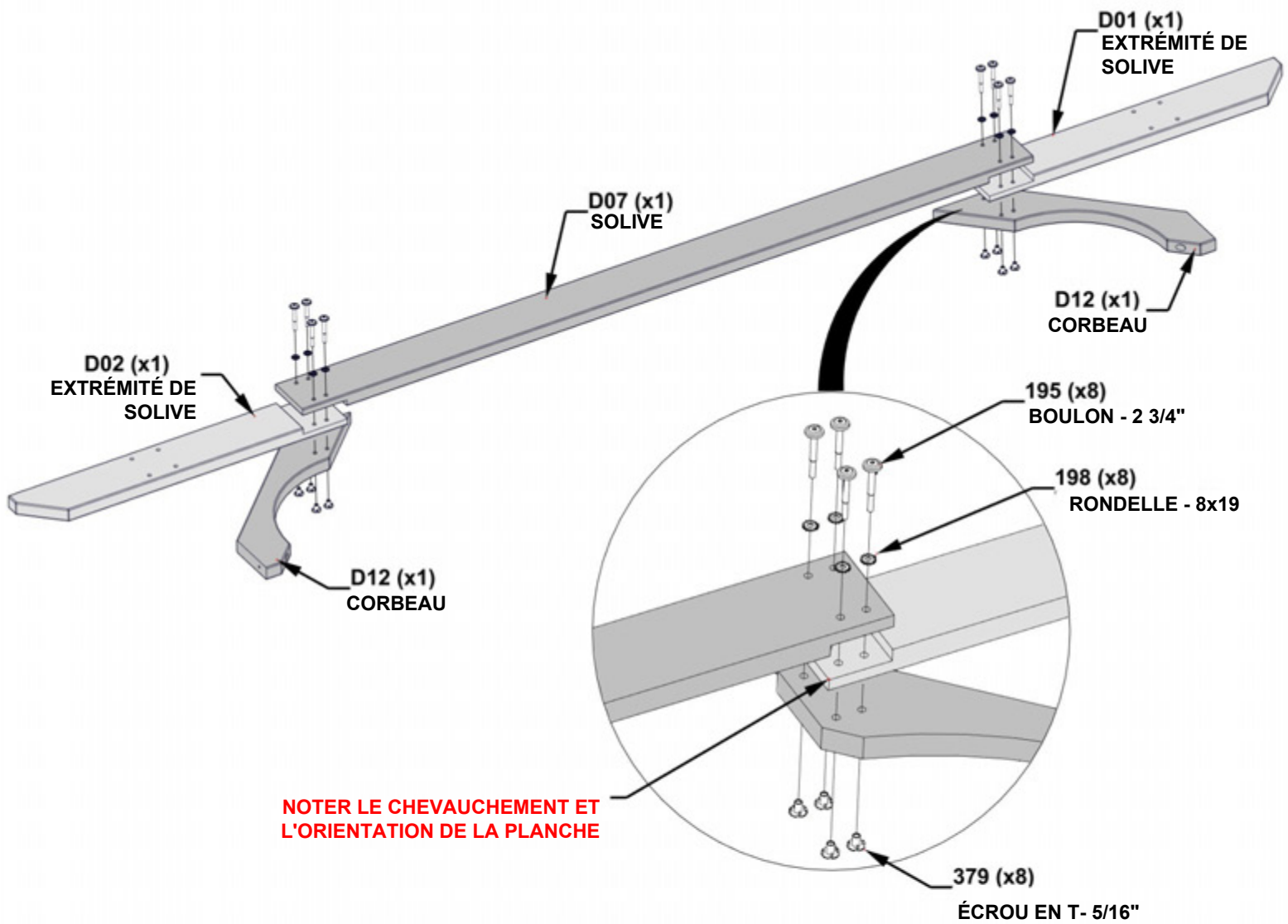
QTÉ	N° DE PIECE	DESCRIPTION
8	H100195	BOULON WH 5/16x2 3/4 BLK
8	H100198	ÉCROU D'ARRET EXT 8x19
8	H100379	ÉCROU EN T 5/1 6" BLK

D07 SOLIVE - W4L15506
(x1) 1 3/8"X5 1/4"X83 1/8" (36x134x2112)



D12 CORBEAU - W4L15513
(x2) 1 3/8"X5 1/4"X28 1/4" (36x134x719)

- INSÉREZ LES ÉCROU EN T TOUT D'ABORD
- SERREZ SEULEMENT À MAIN



ÉTAPE 4 - ASSEMBLAGE DE LA PERGOLA



D01 EXTRÉMITÉ DE SOLIVE - W4L15500
(x2) 1 3/8"X5 1/4"X35 1/2" (36x134x902)



D02 EXTRÉMITÉ DE SOLIVE - W4L15501
(x2) 1 3/8"X5 1/4"X35 1/2" (36x134x902)

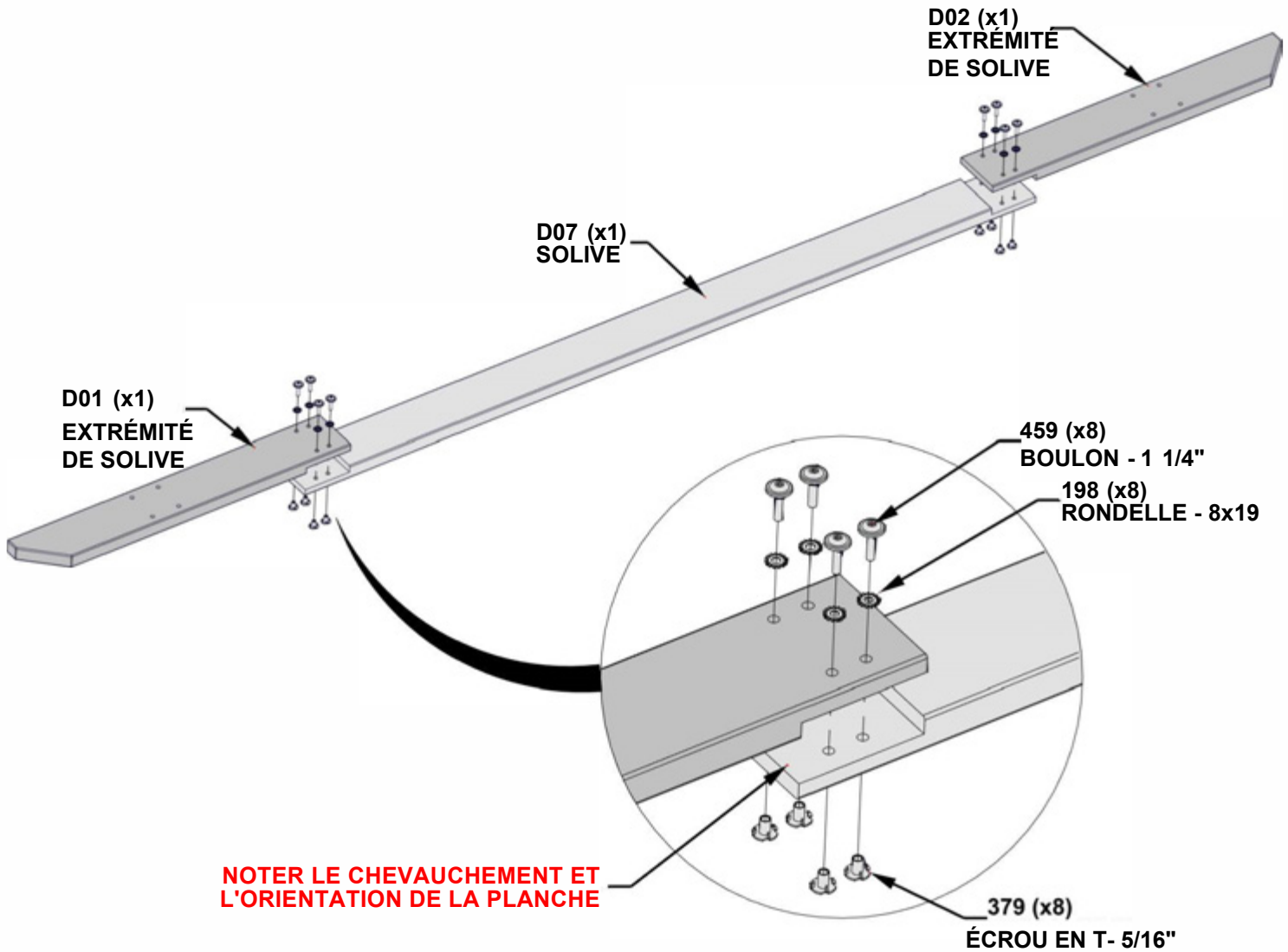


D07 SOLIVE - W4L15506
(x2) 1 3/8"X5 1/4"X83 1/8" (36x134x2112)

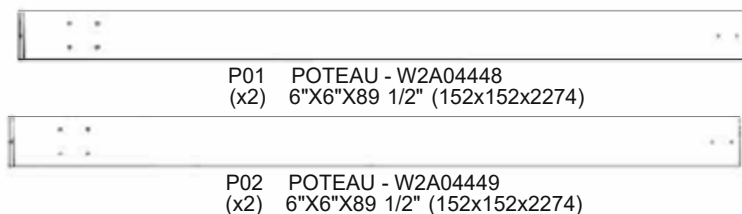
QTÉ	N° DE PIECE	DESCRIPTION
16	H100198	ÉCROU D'ARRET EXT 8x19
16	H100379	ÉCROU EN T 5/16" BLK
16	H100459	BOULON WH 5/16x1 1/4 BLK

- **INSÉREZ LES ÉCROU EN T TOUT D'ABORD**
- **SERREZ SEULEMENT À MAIN**

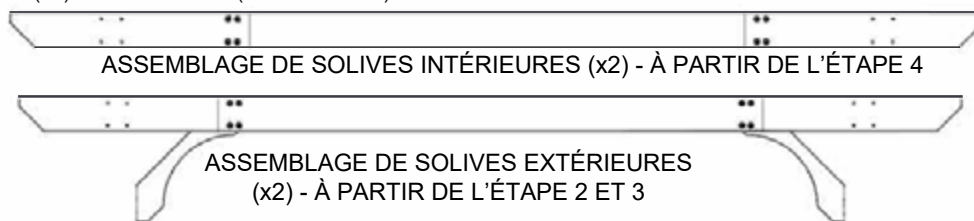
- **COMPLÉTEZ CETTE ÉTAPE DEUX FOIS**



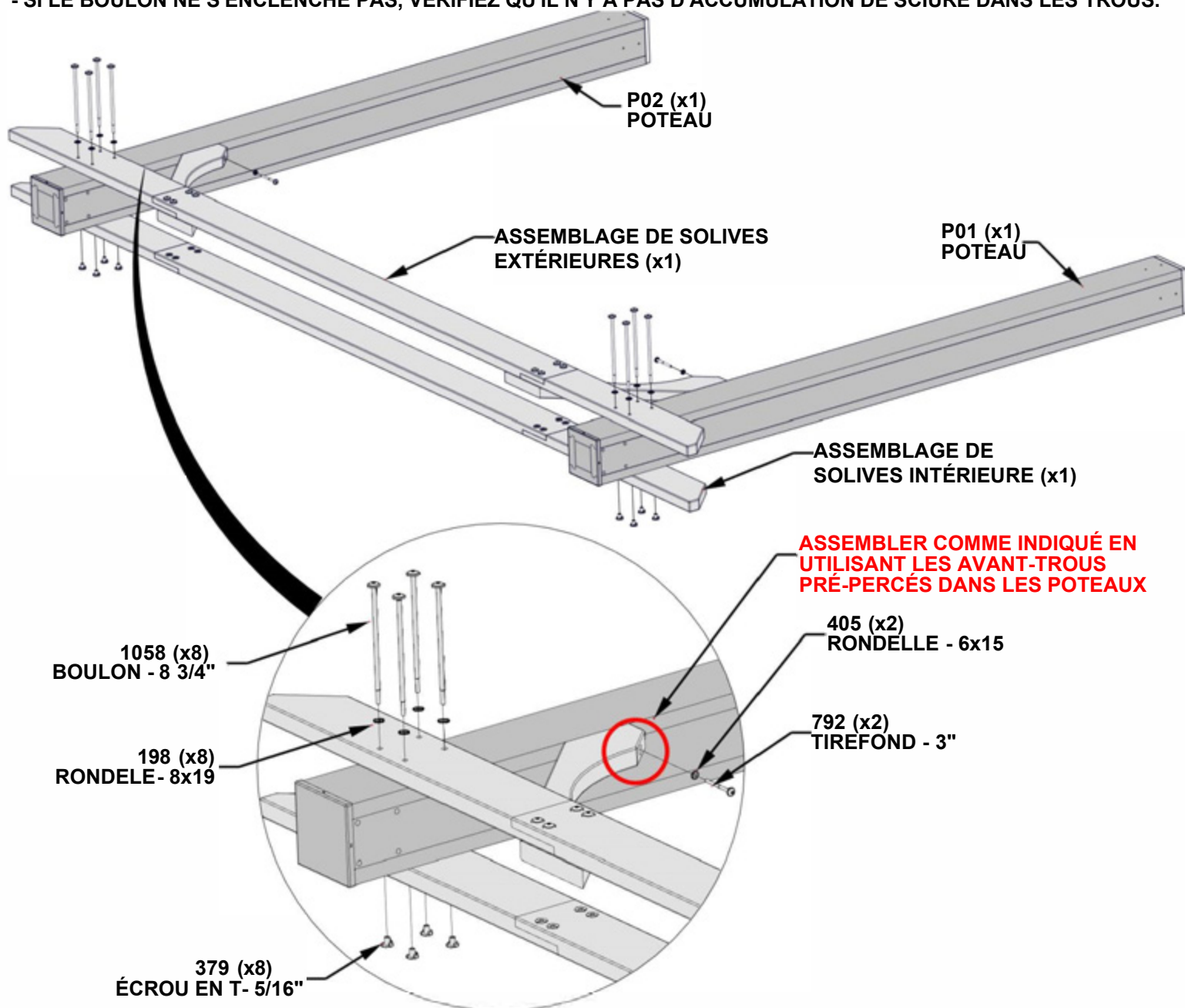
ÉTAPE 5 - ASSEMBLAGE DE LA PERGOLA



QTÉ	N° DE PIECE	DESCRIPTION
16	H100198	RONDELLE D'ARRET EXT
16	H100379	ÉCROU EN T - 5/16" BLK
4	H100405	RONDELLE D'ARRET EXT
4	H100792	TIREFOND WH 1/4x3 BLK
16	H101058	BOULON WH 5/16x8 3/4 BLK



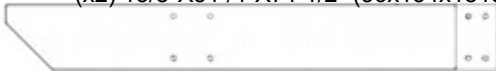
- **INSÉREZ LES ÉCROU EN T TOUT D'ABORD**
- **SERRER À FOND LE MATÉRIEL DES ÉTAPES 2 À 4.**
- **EFFECTUER CETTE ÉTAPE DEUX FOIS.**
- **SI LE BOULON NE S'ENCLENCHE PAS, VÉRIFIEZ QU'IL N'Y A PAS D'ACCUMULATION DE SCIURE DANS LES TROUS.**



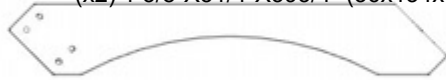
ÉTAPE 6 - ASSEMBLAGE DE LA PERGOLA



D08 SOLIVE - W4L20659
(x2) 1 3/8"X5 1/4"X7 1/2" (36x134x1815)



D04 EXTRÉMITÉ DE SOLIVE W4L20658
(x2) 1 3/8"X5 1/4"X3 9/4" (36x134x1009)



D11 CORBEAU - W4L15510
(x4) 1 3/8"X5 1/4"X3 2 1/2" (36x134x826)

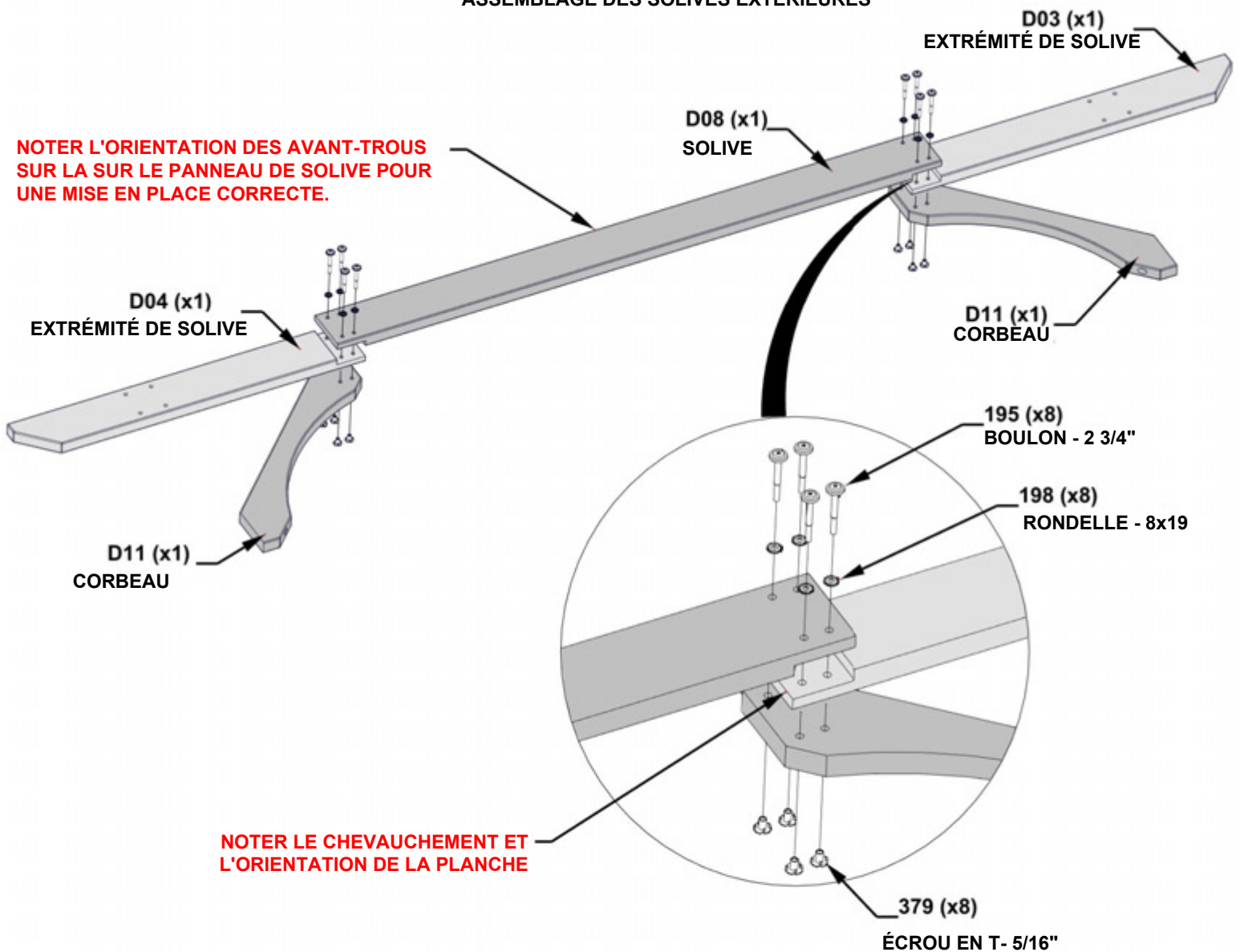


D03 EXTRÉMITÉ DE SOLIVE - W4L20657
(x2) 1 3/8"X5 1/4"X3 9/4" (36x134x1009)

QTÉ	N° DE PIECE	DESCRIPTION
16	H100195	BOULON WH 5/16x2 3/4 BLK
16	H100198	RONDELLE D'ARRET EXT 8x19
16	H100379	ÉCROU EN T-5/16" BLK

**INSÉREZ LES ÉCROU EN T TOUT D'ABORD
EFFECTUER CETTE ÉTAPE DEUX FOIS.**

ASSEMBLAGE DES SOLIVES EXTÉRIEURES



ÉTAPE 7 - ASSEMBLAGE DE LA PERGOLA



D05 SOLIVES - W4L20660
(x2) 1 3/8"X5 1/4"X71 1/2" (36x134x1815)

QTÉ	N° DE PIECE	DESCRIPTION
16	H100195	BOULON WH 5/16x2 3/4 BLK
16	H100198	RONDELLE D'ARRET EXT 8x19
16	H100379	ÉCROU EN T-5/16" BLK



D06 EXTRÉMITÉ DE SOLIVE - W4L20661
(x2) 1 3/8"X5 1/4"X39 3/4" (36x134x1009)

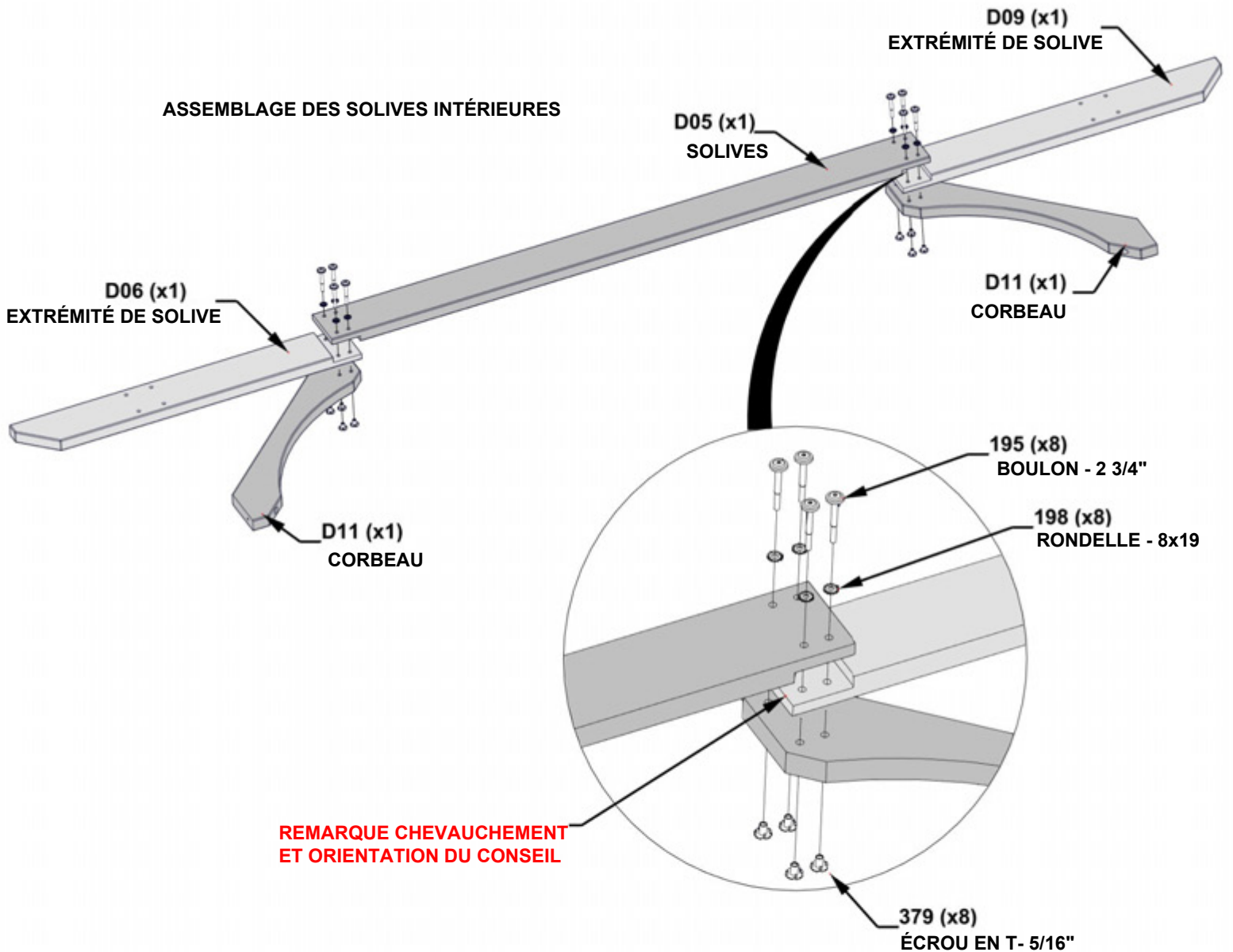


D11 CORBEAU - W4L 15510
(x4) 1 3/8"X5 1/4"X321 1/2" (36x134x826)

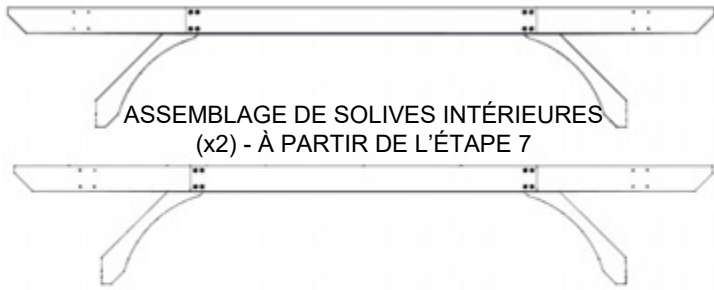


D09 EXTRÉMITÉ DE SOLIVE - W4L20662
(x2) 1 3/8"X5 1/4"X39 3/4" (36x134x1009)

**- INSÉREZ LES ÉCROU EN T TOUT D'ABORD -
- EFFECTUER CETTE ÉTAPE DEUX FOIS.**



ÉTAPE 8 - ASSEMBLAGE DE LA PERGOLA



ASSEMBLAGE DE SOLIVES INTÉRIEURES
(x2) - À PARTIR DE L'ÉTAPE 7

QTÉ	N° DE PIECE	DESCRIPTION
16	H100198	RONDELLE D'ARRET EXT 8x19
16	H100379	ÉCROU EN T - 5/16" BLK
8	H100405	RONDELLE D'ARRET EXT 6x15
8	H100792	TIREFOND WH 1/4x3 BLK
16	H101058	BOULON WH 5/16x8 3/4 BLK

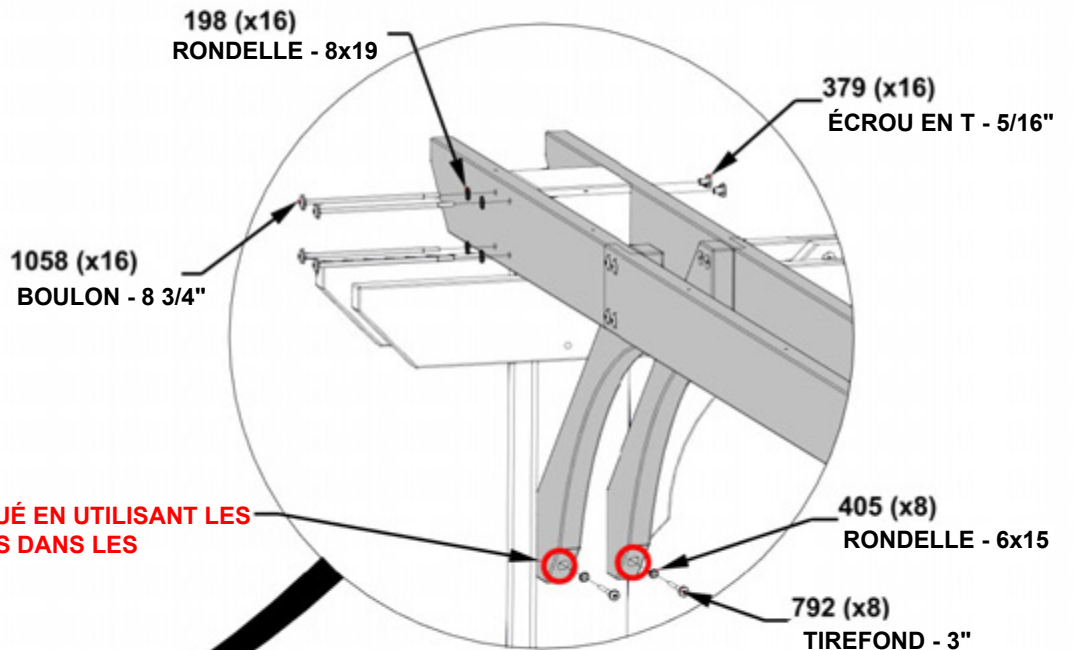


ASSEMBLAGE DE SOLIVES EXTÉRIEURES
(x2) - À PARTIR DE L'ÉTAPE 6

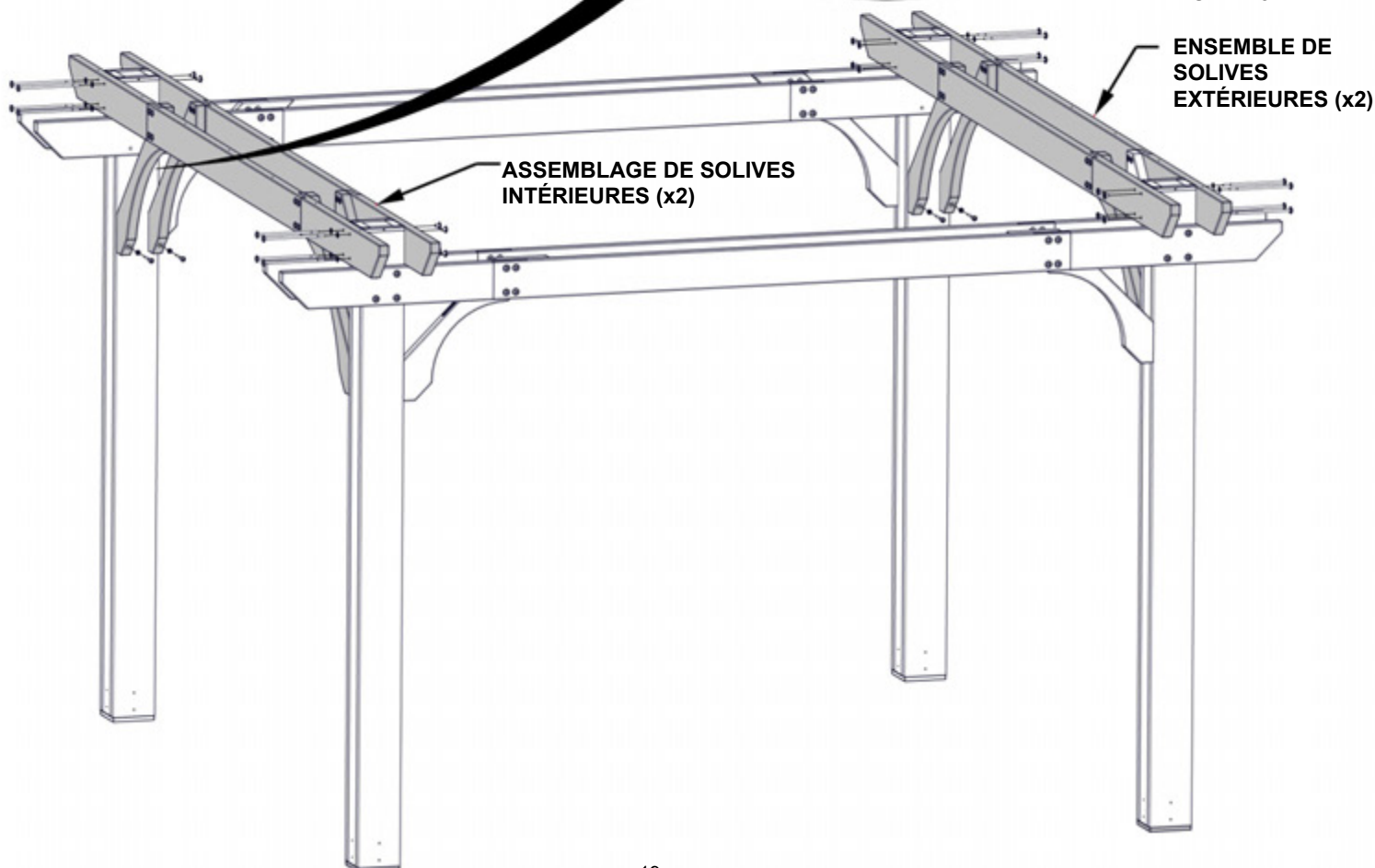
- INSEREZ LES ECRUS EN T TOUT - UNE TROISIÈME PERSONNE EST UTILE POUR CETTE ÉTAPE.

- AVEC LES DEUX ENSEMBLES VERTICAUX DEBOUT, ASSEMBLAGES DE BOULONNAGE INTÉRIEUR ET EXTÉRIEUR D'UN CÔTÉ. PUIS VISSER LES ASSEMBLAGES DE JOINTOIEMENT DE L'AUTRE CÔTÉ.

- PLACER LES POTEAUX DANS LA POUTRE ET SERRER COMPLÈTEMENT TOUS LES BOULONS ET LES VIS.



ASSEMBLER COMME INDIQUÉ EN UTILISANT LES TROUS PILOTES PRÉ-FORÉS DANS LES POTEAUX



ÉTAPE 9 - ASSEMBLAGE DE LA PERGOLA



D14 SOLIVE À FENTES - W4L15515
(x7) 1 3/8"X5 1/4"X55 3/4" (36x134x1416)

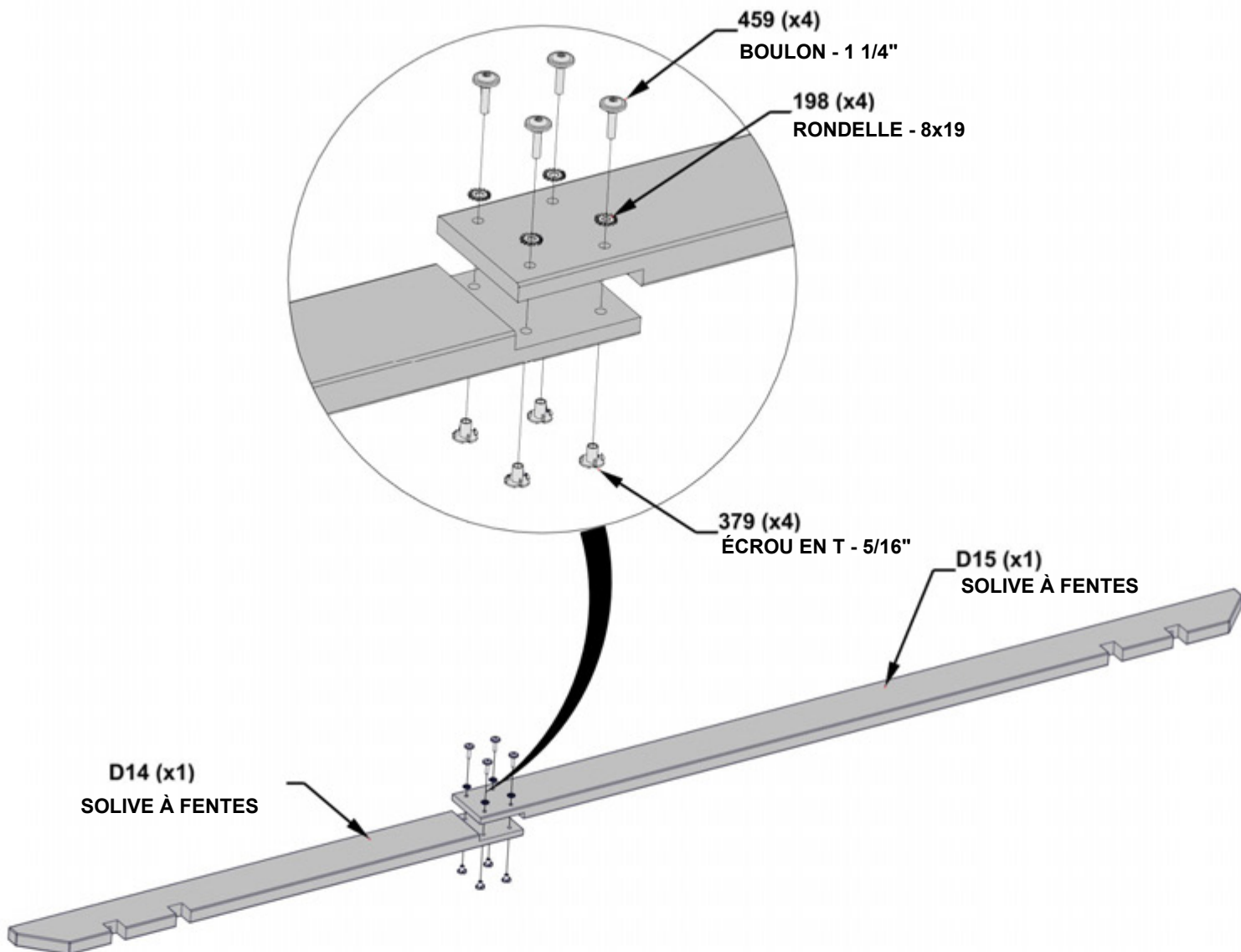


D15 SOLIVE À FENTES - W4L15517
(x7) 13/8"X51/4"X89 1/2" (36x134x2274)

QTÉ	N° DE PIECE	DESCRIPTION
28	H100198	RONDELLE D'ARRET EXT 8x19
28	H100379	ÉCROU EN T 5/16 BLK
28	H100459	BOULON WH 5/16x1 1/4 BLK

- INSÉREZ LES ÉCROU EN T TOUT D'ABORD

- EFFECTUEZ CETTE ÉTAPE 7 FOIS.



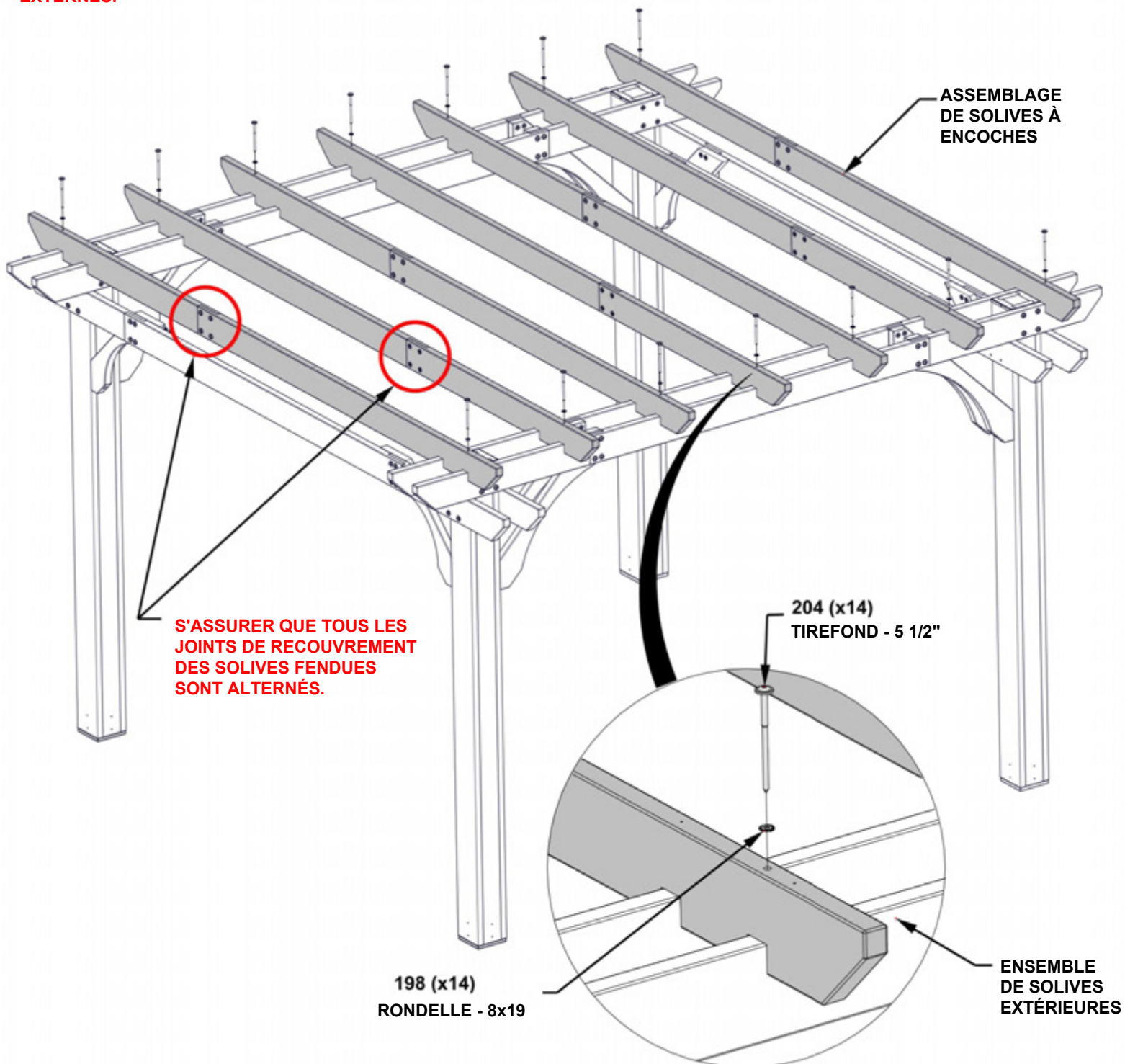
ÉTAPE 10 - ASSEMBLAGE DE LA PERGOLA

QTÉ	N° DE PIECE	DESCRIPTION
14	H100198	RONDELLE D'ARRET EXT 8x19
14	H100204	TIREFOND WH 5/16x5 1/2 BLK



ASSEMBLAGE DE SOLIVES À ENCOCHES (x7) - À PARTIR DE L'ÉTAPE 9

-FIXER LES ENSEMBLES DE SOLIVES À RAINURES EN UTILISANT DES TROUS PILOTES DANS LES ENSEMBLES DE SOLIVES EXTERNES.



ÉTAPE 11 - ASSEMBLAGE DE LA PERGOLA



P10 PANNE - W4L20663
(x1 4) 1 3/8"X1 3/8"X467/8" (36x36x1191)

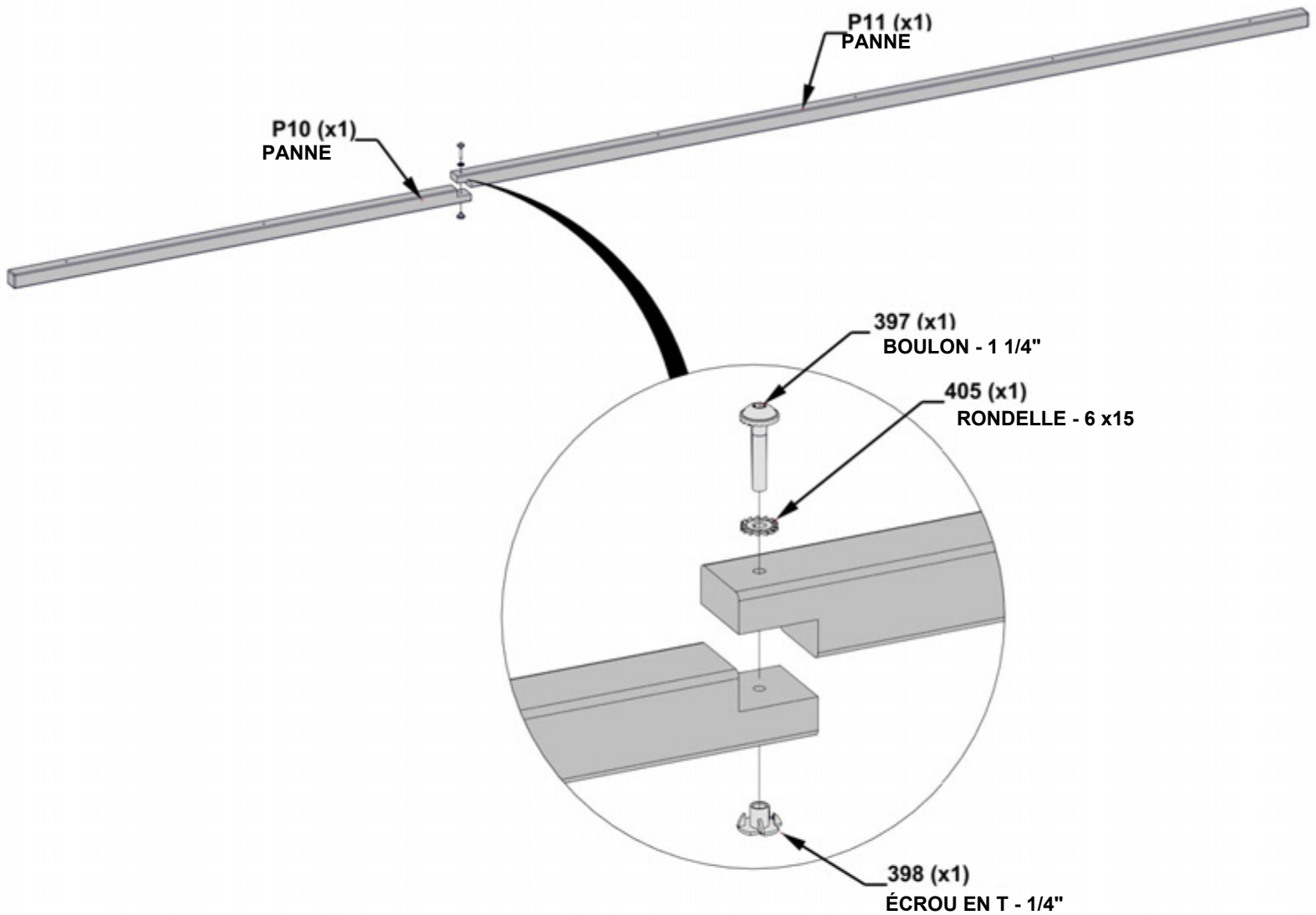
QTÉ	N° DE PIECE	DESCRIPTION
14	H100397	BOULON WH 1 /4x1 1 /4 BLK
14	H100398	ÉCROU EN T 1/4 BLK
14	H100405	RONDELLE D'ARRET EXT 6x15



P11 PANNE - W4L20664
(x14) 1 3/8"X1 3/8"X87 3/8" (36x36x2219)

INSÉREZ LES ÉCROU EN T TOUT D'ABORD

- REMPLIR CETTE ÉTAPE QUATORZE FOIS



ÉTAPE 12 - ASSEMBLAGE DE LA PERGOLA

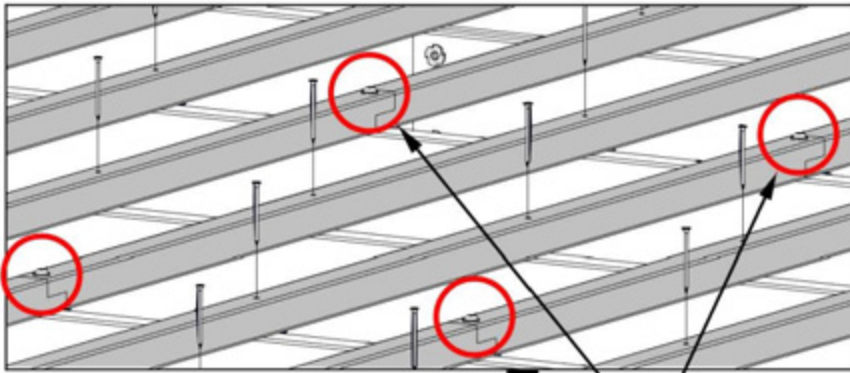
QTÉ	N° DE PIECE	DESCRIPTION
84	H100201	VIS PFH 8x2 1 /2 BLK



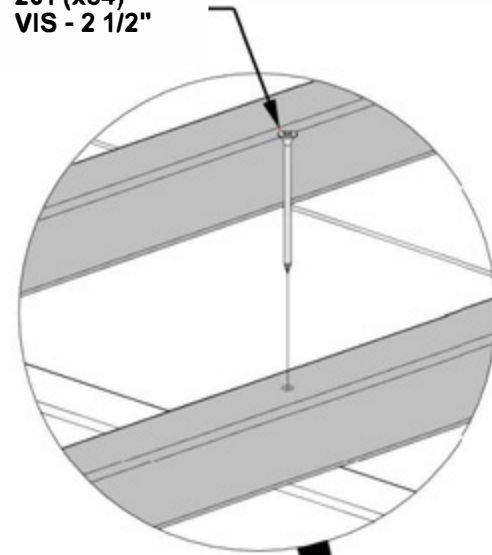
ASSEMBLAGE DU PANNE (x14) - DE L'ÉTAPE 11

- ALIGNER LES AVANT-TROUS.
- LORSQUE VOUS SOULEVEZ CHAQUE PANNE, ASSUREZ-VOUS QUE LES JOINTS SONT SOUTENUS ET QUE LA PANNE EST MAINTENUE À NIVEAU.
- POUR ÉVITER LES ÉCARTS DE BOIS, IL EST RECOMMANDÉ DE FAIRE UN TROU PILOTE DE 1/8« [3 mm] DE PROFONDEUR À L'AIDE D'UNE PERCEUSE DE 1/8 » [3 mm] AUX JOINTS DES LAPS OÙ LES PANNEAUX SE FIXENT, COMME INDIQUÉ CI-DESSOUS.

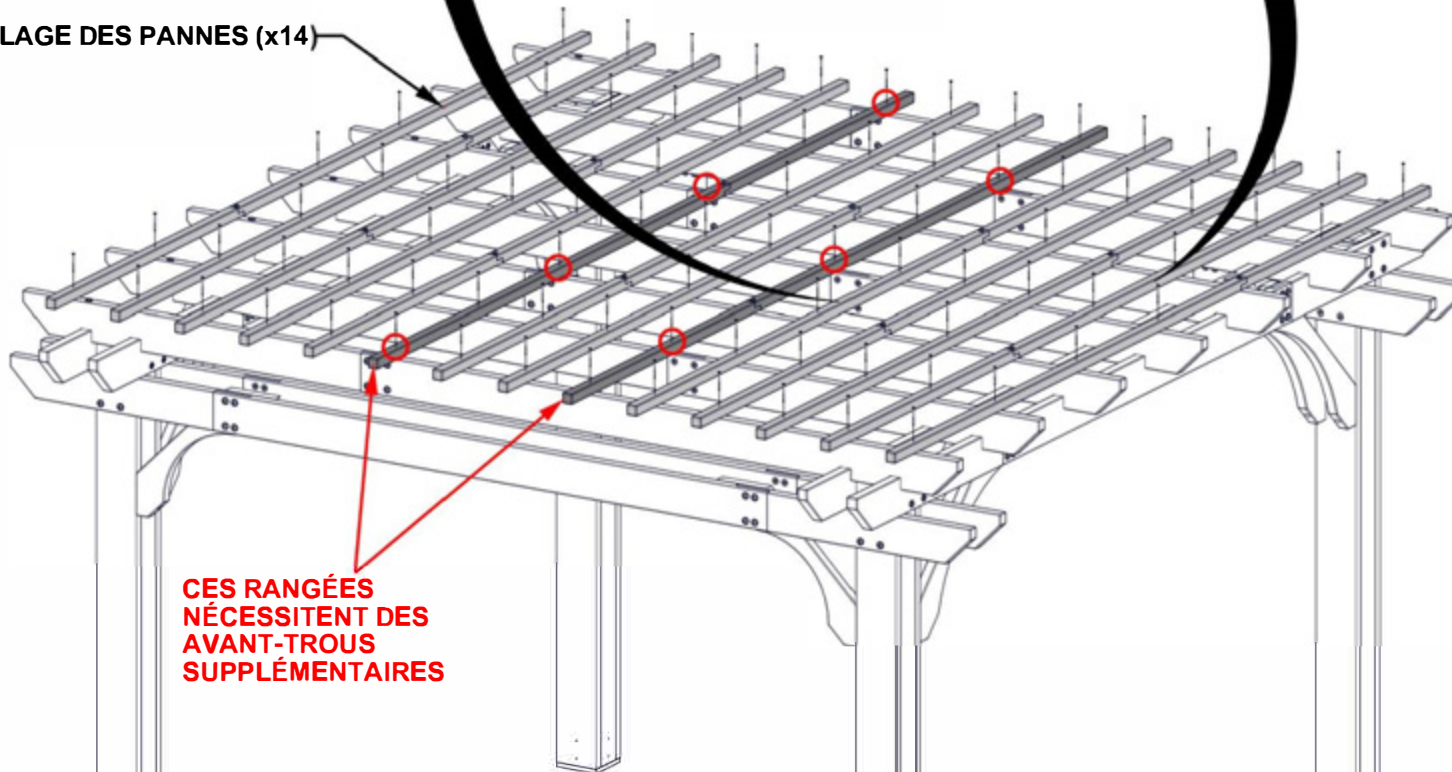
201 (x84)
VIS - 2 1/2"



LA SOLIVE DE PANNE
ALTERNÉE, COMME
ILLUSTRÉ.



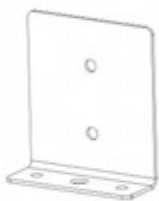
ASSEMBLAGE DES PANNES (x14)



CES RANGÉES
NÉCESSITENT DES
AVANT-TROUS
SUPPLÉMENTAIRES

ÉTAPE 13 - ASSEMBLAGE DE LA PERGOLA

QTÉ	N° DE PIECE	DESCRIPTION
32	H100471	TIREFOND WH 5/16x1 1/2 BLK

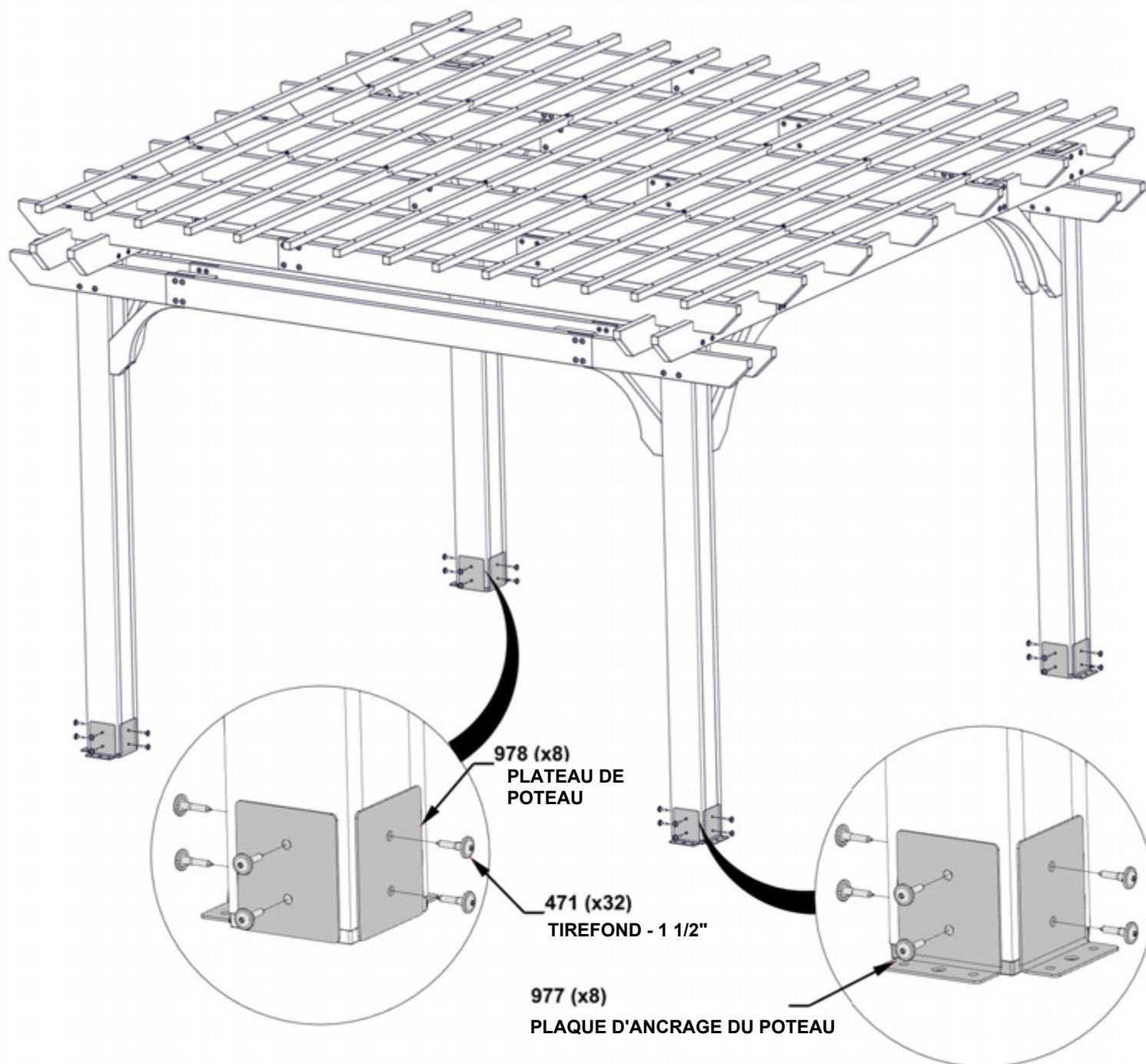


A4M00977 (x8) PLAQUE D'ANCRAGE DU POTEAU



A4M00978 (x8) PLATEAU DE POTEAU

- TOUTES LES PLAQUES D'ANCRAGE DE POTEAUX EN ACIER 977 SONT MONTÉES À L'EXTÉRIEUR DES POTEAUX COMME INDIQUÉ.
- TOUTES LES PLAQUES DE POTEAU EN ACIER 978 SONT MONTÉES À L'INTÉRIEUR DU POTEAU COMME INDIQUÉ.



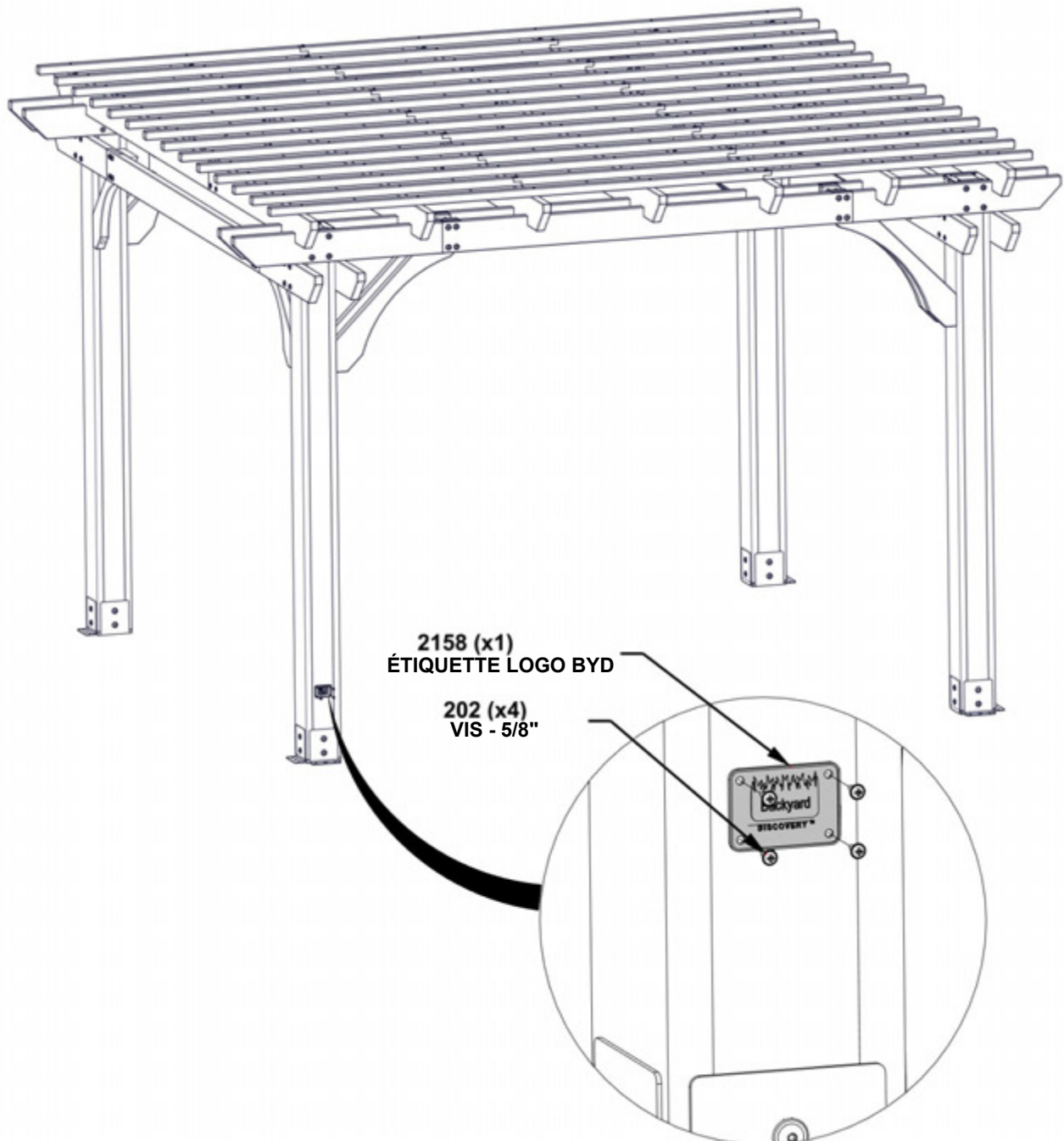
ÉTAPE 14 - ASSEMBLAGE DE LA PERGOLA

QTÉ	N° DE PIECE	DESCRIPTION
4	H100202	VIS PWH 8x5/8 BLK



A4M02158
(x1)

ÉTIQUETTE LOGO BYD

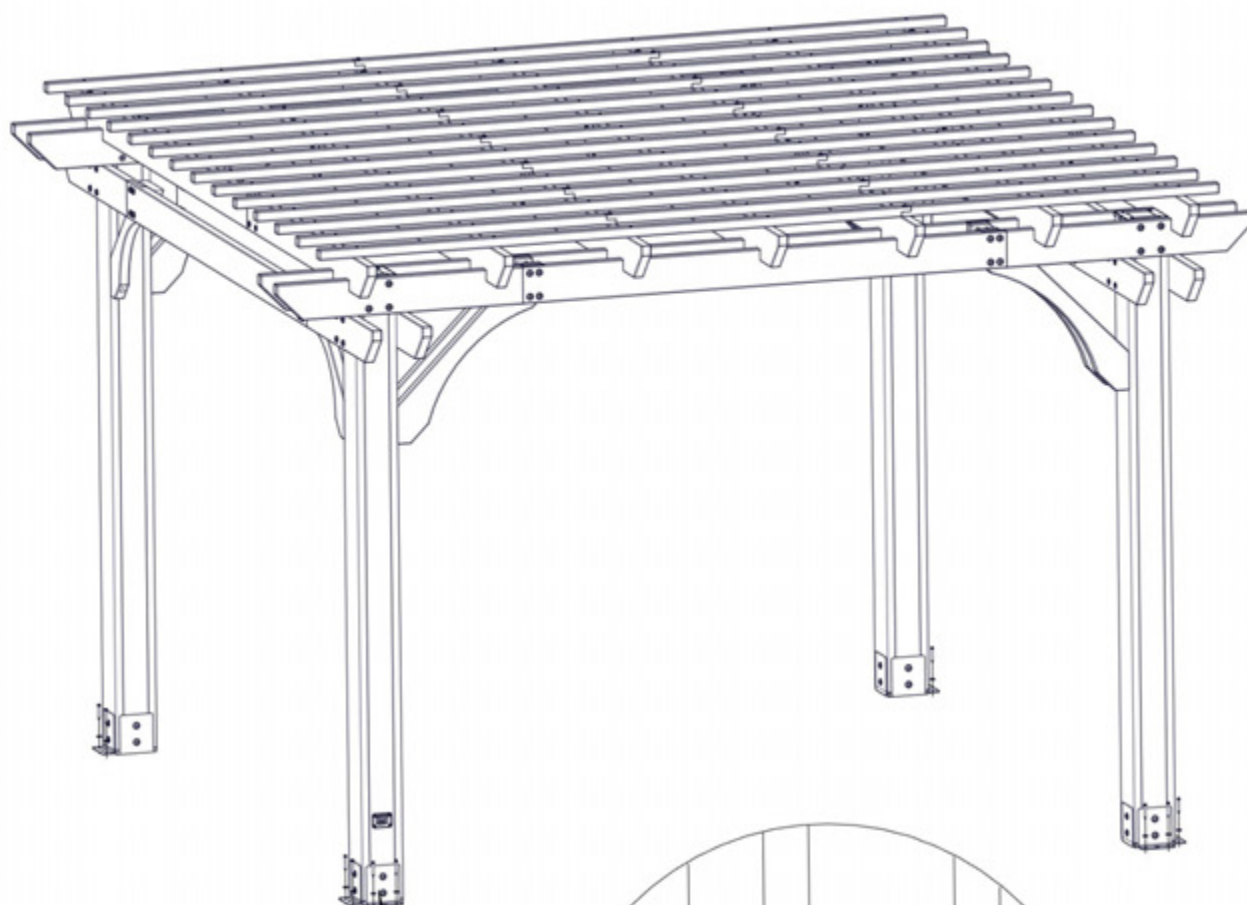


ÉTAPE 15 - ASSEMBLAGE DE LA PERGOLA

QTÉ	N° DE PIECE	DESCRIPTION
16	H100120	ANCRE À BÉTON 1/4"x2"
16	H100630	RONDELLE PLATE 8x19 BLK

- LE FABRICATEUR RECOMMANDE QUE L'INSTALLATION SOIT SUR UNE SURFACE DE BÉTON OU DES POTEAUX DE BÉTON.

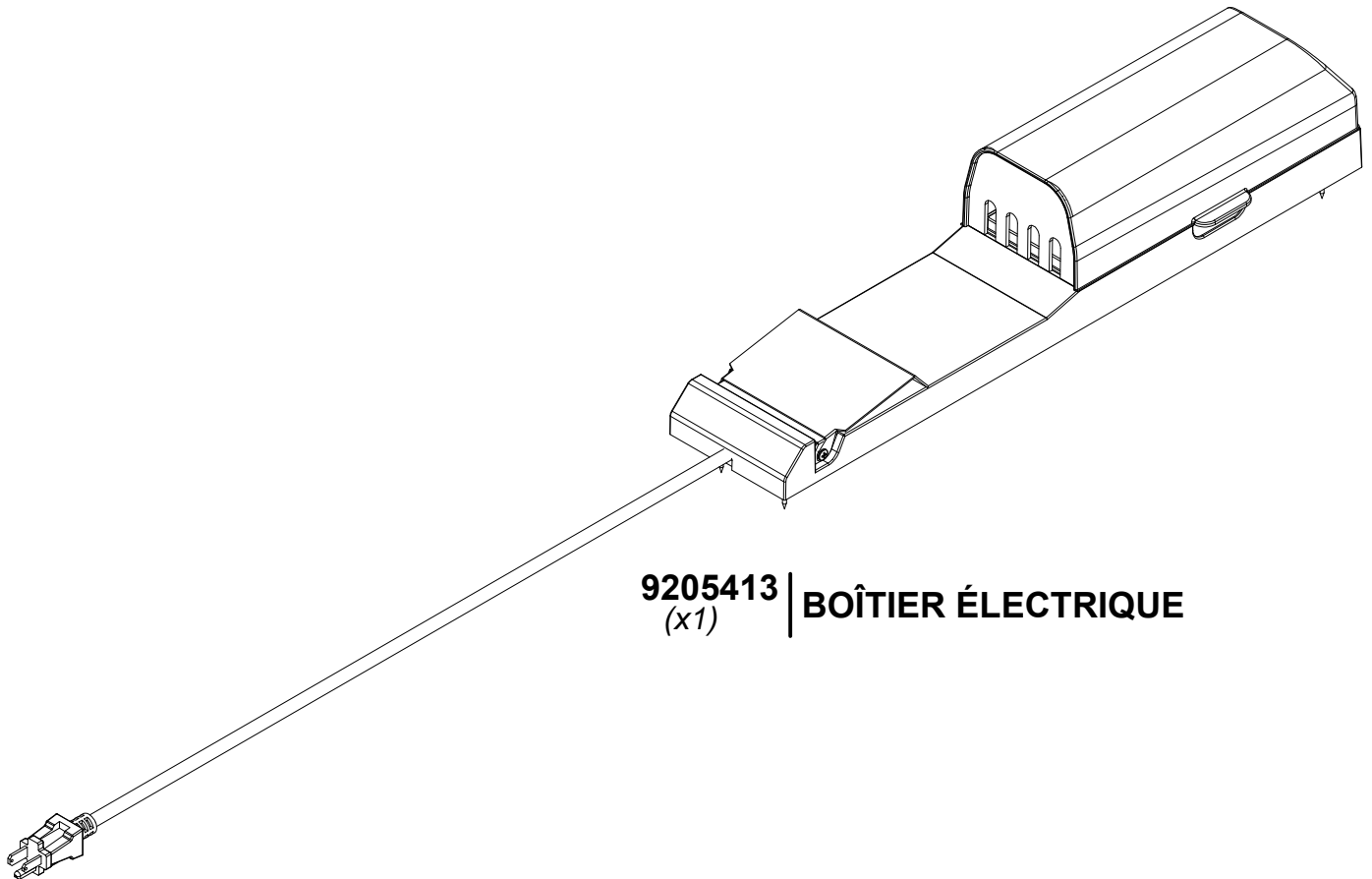
- POUR L'INSTALLER SUR UNE TERRASSE EN BOIS VEUILLEZ VÉRIFIER QUE IL Y A UN SOUTIEN STRUCTURAL SUFFISANT AU-DESSOUS. LA QUINCAILLERIE N'EST PAS INCLUSE.



120 (x16)
ANCRE À BÉTON

630 (x16)
RONDELLE - 8x19

PERCER DES TROUS DE PRÉ-PERÇAGE POUR ANCRAGES EN BÉTON AVEC UN FORET EN BÉTON À 8 MM.



9205413 | **BOÎTIER ÉLECTRIQUE**
(x1)

POUR L'INSTALLATION DU BOÎTIER ÉLECTRIQUE, REPORTEZ-VOUS AUX INSTRUCTIONS DE MONTAGE FOURNIES AVEC LE KIT DU BOÎTIER ÉLECTRIQUE. INSTALLEZ-LE SUR LE POTEAU QUE VOUS SOUHAITEZ. SUIVEZ LES INSTRUCTIONS POUR UNE INSTALLATION CORRECTE.