

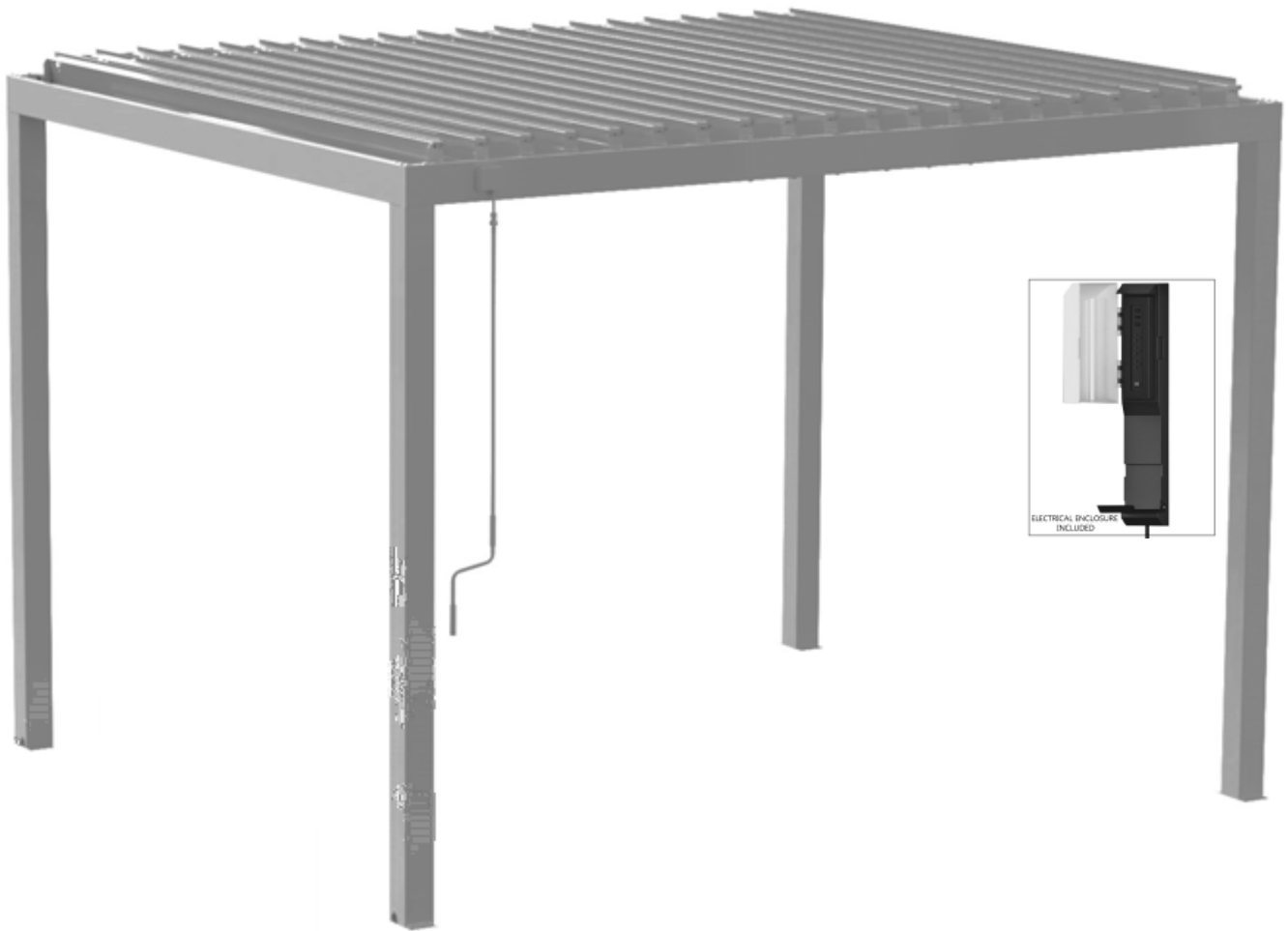


Fabriquée par :  
Backyard Discovery  
3305 Airport Drive, Pittsburg, KS 66762  
800-856-4445

Basepoint Business Centre: Rivermead Drive, Westlea, Swindon SN5 7EX Phone: 0800-118-2476  
J.P. Coenstraat 7, The Bridge, The Hague, 2595 WP, Netherlands Phone: 08005678990

# 12x10 LOUVERED PERGOLA

## No DE MODÈLE : 2407046 / 2407046-I & 2407053



**Veillez visiter [www.backyarddiscovery.com](http://www.backyarddiscovery.com)**

**Pour obtenir le manuel de montage le plus récent, pour enregistrer votre produit ou pour commander des pièces de rechange Para  
obtener instrucciones en español, visite  
[www.backyarddiscovery.com](http://www.backyarddiscovery.com)**



**ÉTAPE PAR ÉTAPE FACILE**  
INSTRUCTIONS INTERACTIVES EN 3D  
TÉLÉCHARGEZ L'APPLICATION GRATUITE



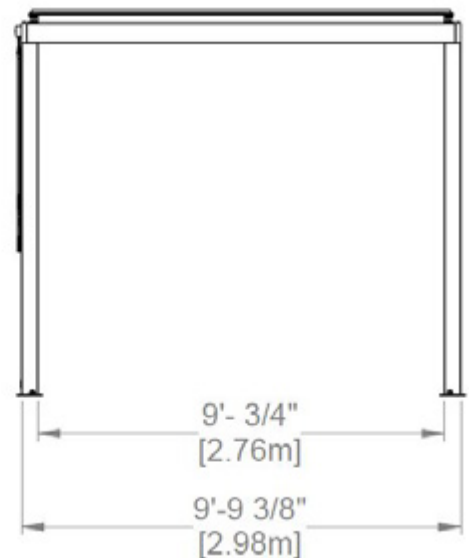
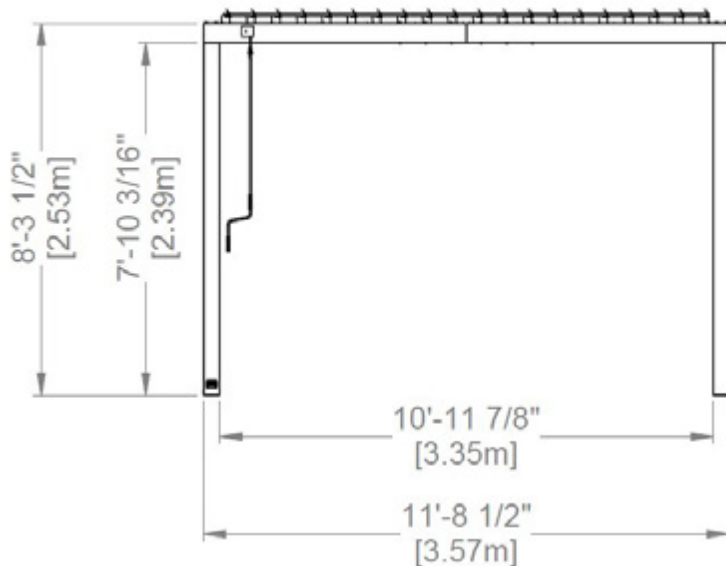
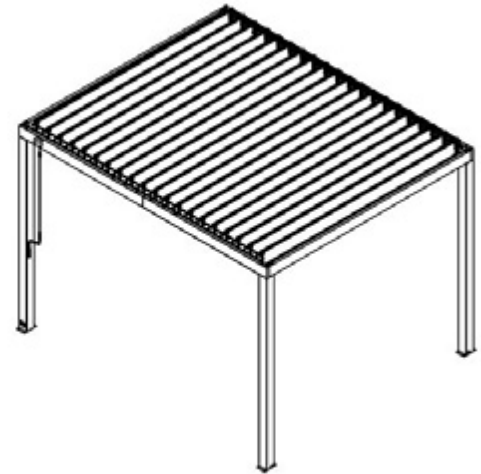
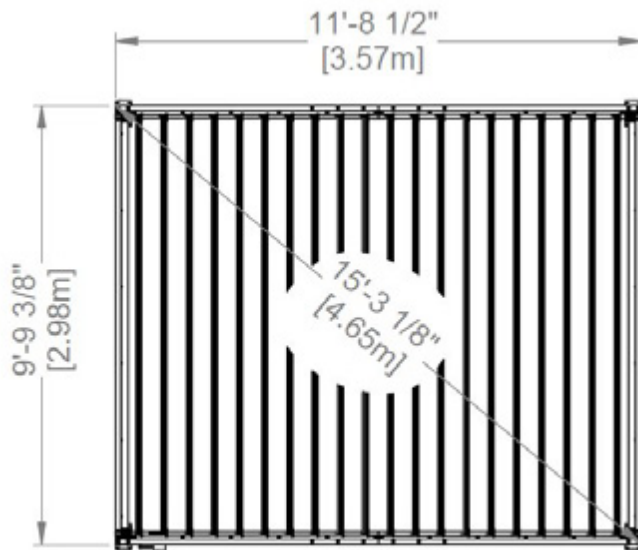
# MANUEL DU PROPRIÉTAIRE - DIMENSIONS DE CONFIGURATION DE BASE ET NOTES DE MONTAGE

**Il est essentiel que vous commenciez avec des semelles carrées et de niveau, une dalle de béton ou une plate-forme pour fixer votre structure**

- Portez une attention particulière aux éléments nécessaires à chaque étape. Assurez-vous d'utiliser le bon matériel pour chaque étape. L'utilisation d'un matériel incorrect peut entraîner un assemblage incorrect
- N'oubliez pas de vérifier les services publics souterrains et les lignes électriques aériennes.

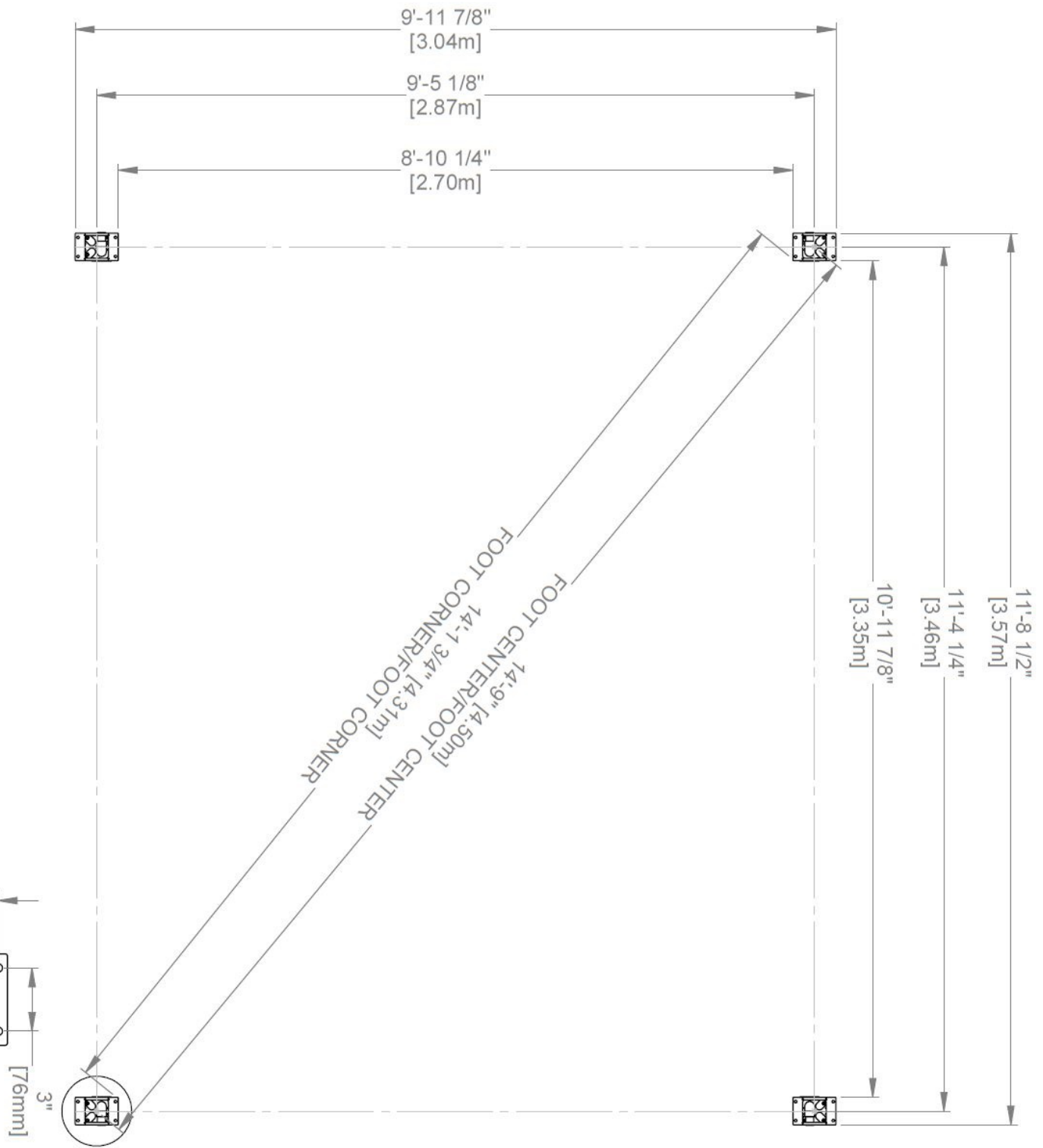
**Les supports de poteaux sont fournis avec votre structure qui vous permet d'installer de façon permanente votre structure sur une surface de bois ou de béton préexistante ou nouvelle. Voir les instructions d'ancrage pour plus de détails et de recommandations.**

- Le matériel permettant de fixer les montants à la structure est inclus.
- Le matériel pour monter la structure de façon permanente sur une surface en béton est inclus.
- La quincaillerie pour monter la structure en permanence sur une terrasse en bois n'est PAS incluse et devra être achetée séparément. Vous devez vous assurer qu'il y a suffisamment de soutien structurel sous le platelage avant de le fixer en permanence.



# MANUEL DU PROPRIÉTAIRE - DISPOSITION DE L'ANCRAGE

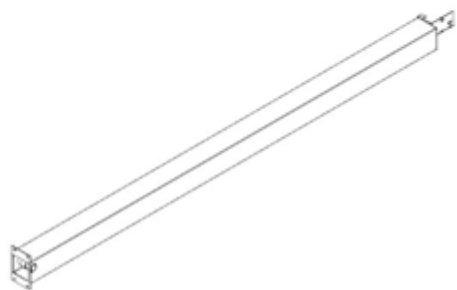
REMARQUE : LES DIMENSIONS DOIVENT ÊTRE INDICUÉES SUR LA PLAQUE D'ANCRAGE AU BAS DU POTEAU, SAUF INDICATION CONTRAIRE.



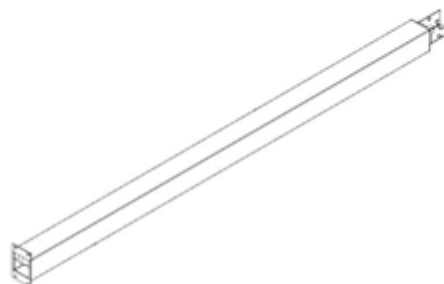
4 ANGRES  
PAR POSTE

# MANUEL DU PROPRIÉTAIRE - IDENTIFICATION DES PIÈCES

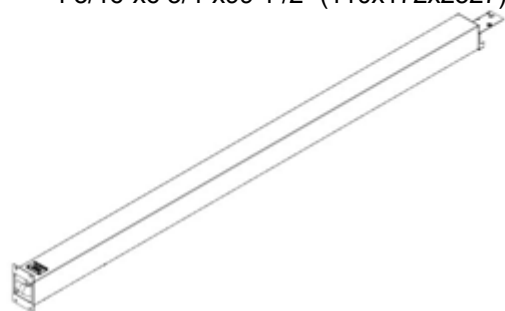
## COMPOSANTS MÉTALLIQUES (pas à l'échelle)



P01 POSTE - A4M01983  
(x1) 4 5/16"x6 3/4"x99 1/2" (110x172x2527)



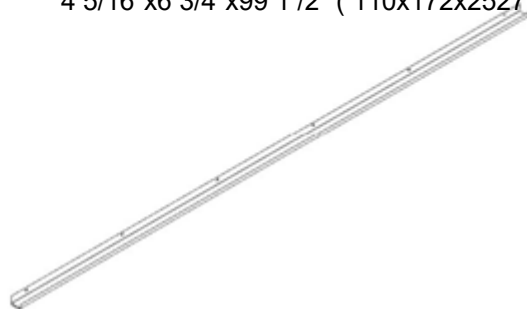
P02 POSTE - A4M01984  
(x2) 4 5/16"x6 3/4"x99 1/2" (110x172x2527)



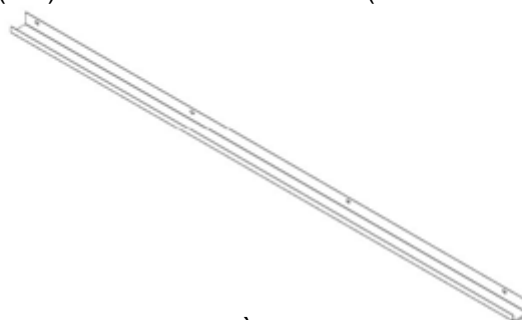
P03 POSTE -A4M02131  
(x1) 4 5/16"x6 3/4"x99 1/2" ( 110x172x2527)



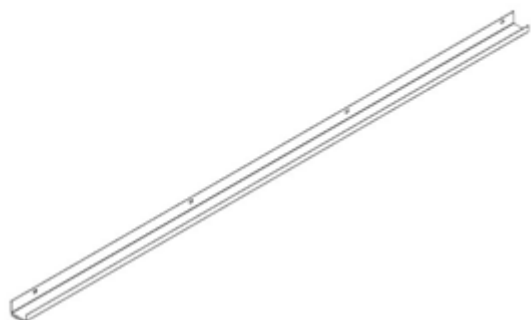
L01 PERSIENNE - A4M01995  
(x20) 1 11/16"x7 5/8"x114 5/16" (42x194x2904)



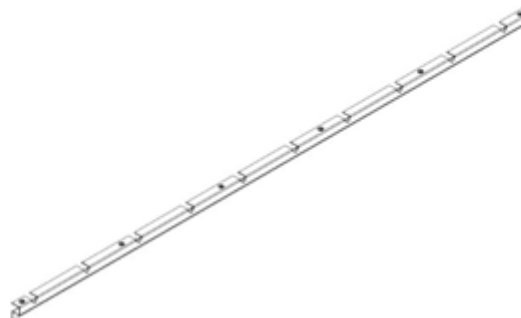
G01 GOUTTIÈRE - A4M01993  
(x2) 1 9/16"x1 15/16"x108 7/8" (40x50x2765)



G04 GOUTTIÈRE - A4M02858  
(x2) 1 9/16"x1 15/16"x65 15/16" (40x50x1675)



G03 GOUTTIÈRE - A4M02857  
(x2) 1 9/16"x1 15/16"x65 15/16" (40x50x1675)



M01 BÂTI À PERSIENNES - A4M02864  
(x2) 1 "x1 15/16"x65 7/8" (25x49x1673)

# MANUEL DU PROPRIÉTAIRE - IDENTIFICATION DES PIÈCES

## COMPOSANTS MÉTALLIQUES (pas à l'échelle)



M02 BÂTI À PERSIENNES - A4M02865  
(x1) 1"x1 15/16"x65 7/8" (25x49x1673)



M03 BÂTI À PERSIENNES - A4M02866  
(x1) 1"x1 15/16"x65 7/8" (25x49x1673)



F01 BARRE PLATE -A4M02859  
(x4) 1/16"x1"x65 7/8" (2x25x1673)



F02 SANGLE DE LIAISON À GRILLE -  
(x4) A4M02860 1/8"x5/8"x68 1/16" (3x20x1730)



B01 POUTRE -A4M01986  
(x2) 1 7/16"x5 1/4"x114 1/2" (36x134x2910)



B02 POUTRE -A4M02861  
(x1) 1 7/16"x5 1/4"x70 1/4" (36x134x1784)



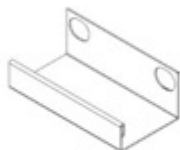
B03 POUTRE - A4M02862  
(x2) 1 7/16"x5 1/4"x70 1/4" (36x134x1784)



B04 POUTRE -A4M02863  
(x1) 1 7/16"x5 1/4"x70 1/4" (36x134x1784)



J1 SUPPORT D'ÉPISSURE - A4M02230  
(x2) 1 5/16"x5 3/16"x39 3/8" (33.2x131.2x1000)



G05 RACCORD DE GOUTTIÈRE - A4M02004  
(x2) 1 7/16"x2 1/16"x3 15/16" (36x52.5x100)



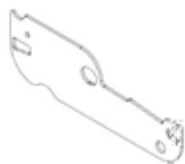
A6P00796 SILICONE  
(x1)



F06 ENTRETOISE - A4M02227  
(x1) 1/16"x2 3/16"x2 3/4" (1.5x56x70)

# MANUEL DU PROPRIÉTAIRE - IDENTIFICATION DES PIÈCES

## COMPOSANTS MÉTALLIQUES (pas à l'échelle)



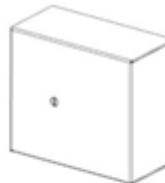
L02 PLAQUE LATÉRALE D'ENTRAÎNEMENT DU VOILET -A4M02134  
(x1) 1/16"x2 3/16"x6 9/16" (2x55x167)



L03 PLAQUE LATÉRALE À PERSIENNES -A4M02334  
(x39) 1/16 "x2 3/16" x6 9/16 "(2x55x167)



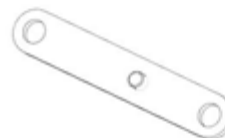
F05 PORTE-CLÉS -A4M02226  
(x1) 1/2"x1/2"x3 3/4" (13x13x95)



F07 CAPOT -A4M02228  
(x1) 1 9/16 "x2 7/8" x3 1/4 "(39.5x73x82)



F04 SANGLE DE LIAISON -A4M02225  
(x1) 1/8"x13/16"x2 5/8" (3x20x66)



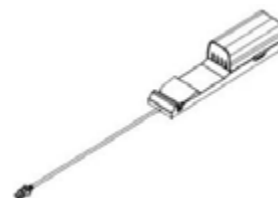
F03 SANGLE DE LIAISON -A4M02229  
(x1) 1/2"x11/16"x3 13/16" (13x17x97)



L04 MÉCANISME À LAMES  
(x1} A4M02132



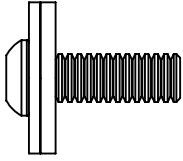
H01 POIGNÉE  
(x1} A4M04022



9205413 ÉLECTRIQUE  
(x1) BOTTIER

# MANUEL DU PROPRIÉTAIRE - IDENTIFICATION DES PIÈCES

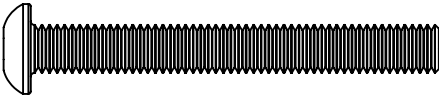
## COMPOSANTS MÉTALLIQUES



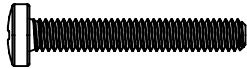
**H101202 | ENSEMBLE TÊTE PORTE-PLATEAU TORX**  
(x116) | 1/4-20x3/4 ASSY



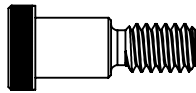
**H101101 | ENSEMBLE TÊTE PORTE-PLATEAU TORX**  
(x1) | 1/4-20x3/4" BLK



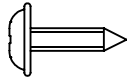
**H101126 | ENSEMBLE TÊTE PORTE-PLATEAU TORX**  
(x4) | 1/4-20x2 1/8" BLK



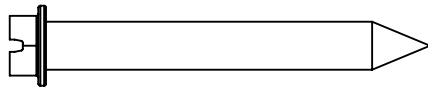
**H101187 | BOULON PPH**  
(x1) | 8-32x1 1/8" BLK



**H101189 | BOULON D'ÉPAULEMENT À PROFIL BAS**  
(x2) | 1/4-20x3/8" BLK



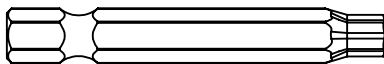
**H100408 | VIS PWH**  
(x80) | 8x1/2 BLK



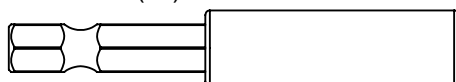
**H100120 | ANCRAGE EN BÉTON**  
(x16) |



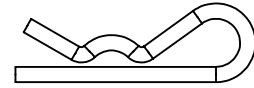
**H101230 | BOULON WH**  
(x16) | 5/16x6 S.S



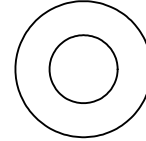
**H100147 | EMBOUT TORX**  
(x1) | T-30



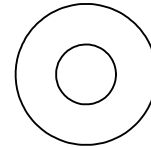
**H101100 | ENTRAÎNEMENT**  
(x1) | MAGNÉTIQUE



**H101161 | GOUPILLE FENDUE**  
(x40) |



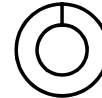
**H100474 | RONDELLE PLATE**  
(x5) | 9x19 BLK



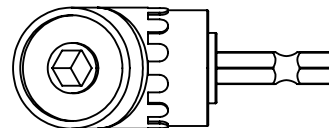
**H100630 | RONDELLE PLATE**  
(x16) | 8x19 BLK



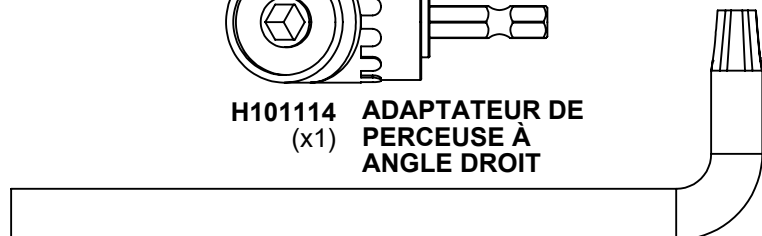
**H100653 | ECROU DE VERROUILLAGE**  
(x2) | 1/4 BLK



**H100774 | RONDELLE FENDUE**  
(x1) | 1/4 BLK



**H101114 | ADAPTATEUR DE**  
(x1) | PERCEUSE À ANGLE DROIT



**H100114 | CLÉ TORX**  
(x1) | T-30

# PRÉ-ASSEMBLAGE ÉTAPE 1 - TRI DES PIÈCES

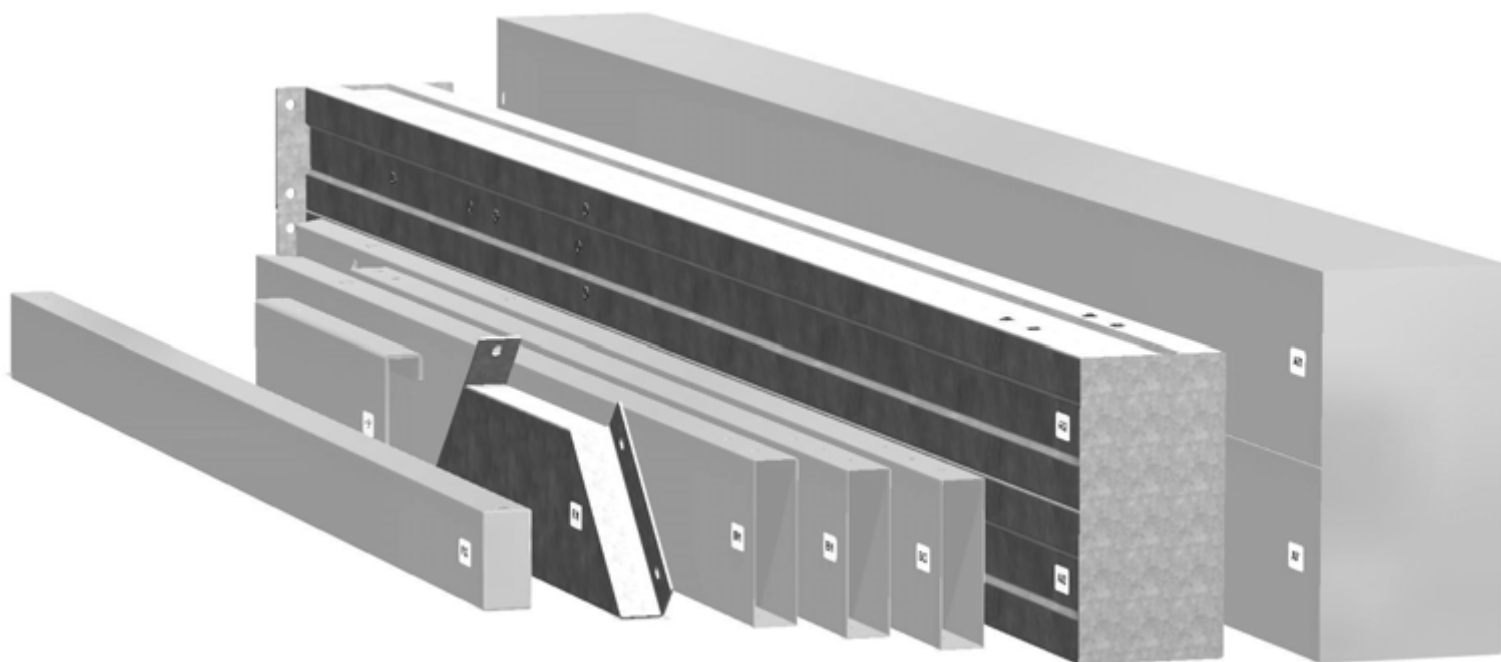
Il est essentiel pour faciliter l'assemblage que vous preniez le temps de trier et d'organiser les pièces et le matériel.

---

## Pièces Métalliques:

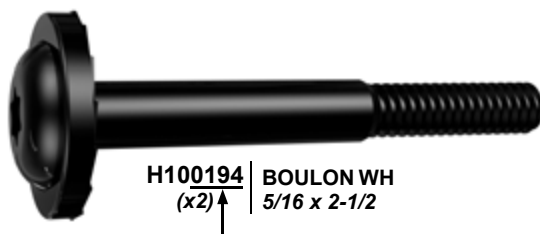
- Organiser les pièces métalliques selon le numéro alphanumérique à trois chiffres estampillé sur chaque pièce (p. ex., P01).
- S'il y a plusieurs pièces portant le même numéro estampillé, empilez-les ensemble.
- Les timbres se trouvent sur la surface plane des pièces ou à l'extrémité des pièces.
- Laissez-vous beaucoup de place - les pièces peuvent prendre beaucoup de place.

**REMARQUE : LES CARTONS NE SONT PAS CLASSÉS PAR NUMÉRO DE PIÈCE.**



## PIÈCES DE QUINCAILLERIE :

- Nous vous recommandons d'avoir un tableau séparé pour organiser le matériel.
- Les sacs de quincaillerie sont imprimés avec un numéro de pièce alphanumérique à sept chiffres.
- Vous pouvez organiser votre matériel par numéro de pièce ou groupe par type de matériel (boulons, écrous, etc.).
- Pendant l'assemblage, il suffit de faire référence aux quatre derniers chiffres du numéro.





## PRÉ-ASSEMBLAGE ÉTAPE 2 - OUTILS NÉCESSAIRES



Accessoires de la perceuse : tête cruciforme



Clés ouvertes de 1/2 po et 7/16 po



Perceuse sans fil ou perceuse électrique



Mèches de 1/8 po, 3/16 po, 3/8 po et 7/16 po



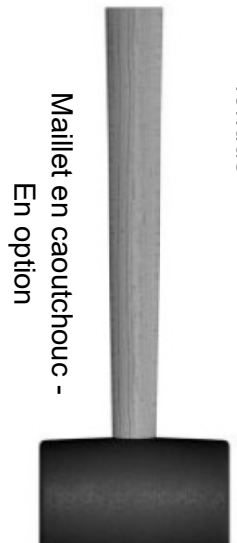
Clé à cliquet de 3/8 po, douilles standard de 1/2 po et 7/16 po, douilles profondes de 1/2 po et 7/16 po



Marteau à panne fendue



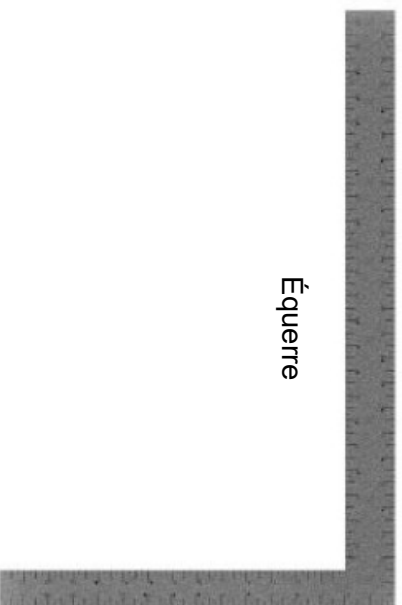
Mètre à ruban



Maillet en caoutchouc - En option



Tourne-écrous 3/8 et 5/16 po



Équerre



Niveau de 24 po

# PRÉ-ASSEMBLAGE ÉTAPE 3 - CHOISISSEZ VOTRE MÉTHODE D'ASSEMBLAGE

Plusieurs types d'instructions de montage vous sont proposés.

1. Manuel d'assemblage imprimé inclus avec votre produit
2. Application BILT - Instructions interactives en 3D (en Anglais)
3. Combinaison du manuel imprimé et de l'application BILT (remarque : les numéros d'étape peuvent différer entre les deux méthodes)



**Scannez pour des instructions 3D faciles**

Téléchargez l'application BILT avant de commencer



The image shows a smartphone screen displaying the BILT app interface. The screen features a 3D assembly diagram of a metal structure. At the top left of the screen, there is a button labeled "Hardware Needed". At the bottom left, a circular icon contains the number "17". At the bottom right, there are navigation icons: a back arrow, a pause button, and a forward arrow. The app interface is clean and modern, with a white background and grey accents.

# ÉTAPE 1 - ASSEMBLAGE DU CADRE

QTE	NUMERO D'ARTICLE	DESCRIPTION
6	H101202	ENSEMBLE TÊTE PORTE-PLATEAU TORX 1/4-20x3/4"



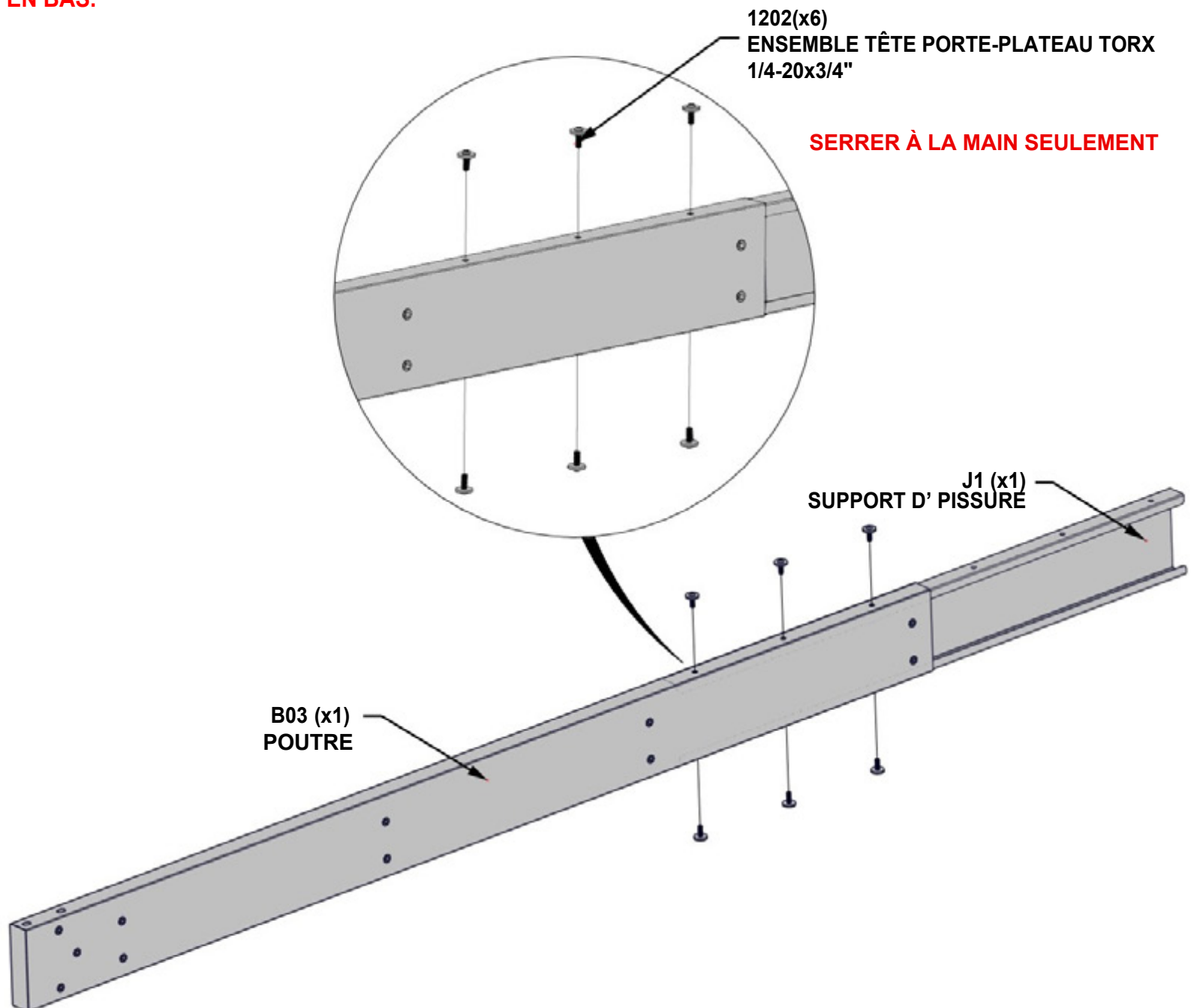
B03 POUTRE -A4M02862  
(x1) 1 7/16"x51/4"x70 1/4" (36x134x1784)



J1 SUPPORT D' PISSURE -A4M02230  
(x1) 1 5/16"x5 3/16"x39 3/8" (33.2x131.2x1000)

- POUR FACILITER LE MONTAGE, NOUS RECOMMANDONS D'UTILISER DES CHEVALETS DE SCIAGE POUR LES ÉTAPES 1 À 7.

- LE FAISCEAU ET L'ÉPISSURE DOIVENT ÊTRE ORIENTÉS COMME ILLUSTRÉ CI-DESSOUS. FAIRE GLISSER J1 DANS B03 ET ALIGNER TROIS TROUS EN HAUT ET EN BAS.



## ÉTAPE 2 - ASSEMBLAGE DU CADRE

QTÉ	NUMÉRO D'ARTICLE	DESCRIPTION
6	H101202	ENSEMBLE TÊTE PORTE-PLATEAU TORX 1/4-20x3/4"



B02 (x1) POUTRE - A4M02861  
1 7/16"x5 1/4"x70 1/4" (36x134x1784)

**- GLISSER B02 DANS LE SUPPORT D'ÉPISURE.  
TAPOTER DOUCEMENT LES EXTRÉMITÉS DE  
L'ENSEMBLE AVEC UNE MALLETTE EN CAOUTCHOUC  
JUSQU'À CE QUE L'ESPACE SE FERME.**

1202 (x6)  
ENSEMBLE TÊTE PORTE-  
PLATEAU TORX 1/4-20x3/4"

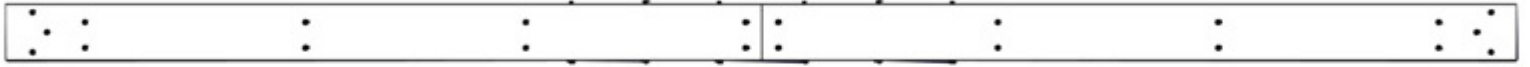
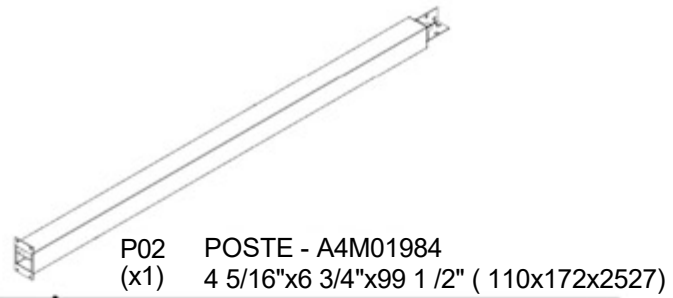
**SERRER TOUT LE MATÉRIEL**

**REMARQUE : TOUS LES INSERTS  
FILETÉS SERONT DU MÊME CÔTÉ  
DU FAISCEAU**

B02 (x1)  
POUTRE

# ÉTAPE 3A - ASSEMBLAGE DU CADRE

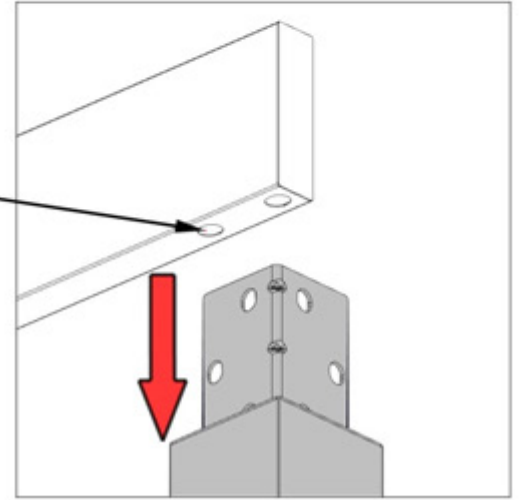
QTE	NUMERO D'ARTICLE	DESCRIPTION
2	H101230	BOULON WH 5/16x6 S.S.



ASSEMBLAGE DU FAISCEAU ÉTAPE 1 - 2

**- FIXER LE FAISCEAU AU POTEAU EN ALIGNANT LES FENTES DANS LE FAISCEAU AVEC LES INSERTS FILETÉS SUR LA PLAQUE DE POTEAU SUPÉRIEURE. RINCER TOUS LES CÔTÉS DU FAISCEAU ET DU POTEAU AVANT DE SERRER LA QUINCAILLERIE.**

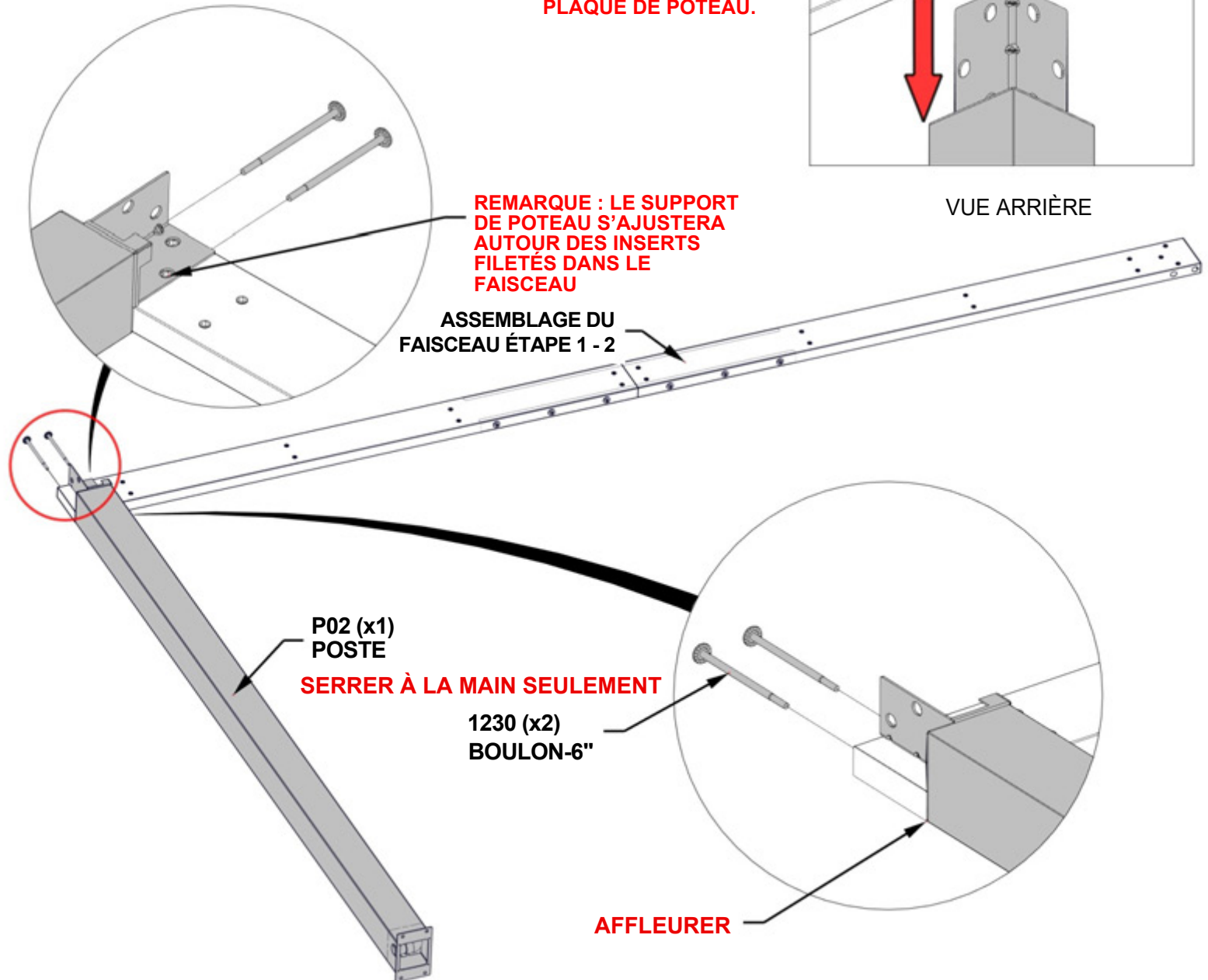
**REMARQUE : LES GRANDES FENTES INDICENT LA SURFACE INFÉRIEURE DU FAISCEAU. LES FENTES S'ADAPTERONT AUTOUR DES INSERTS FILETÉS DANS LA PLAQUE DE POTEAU.**



VUE ARRIÈRE

**REMARQUE : LE SUPPORT DE POTEAU S'AJUSTERA AUTOUR DES INSERTS FILETÉS DANS LE FAISCEAU**

ASSEMBLAGE DU FAISCEAU ÉTAPE 1 - 2



P02 (x1)  
POSTE

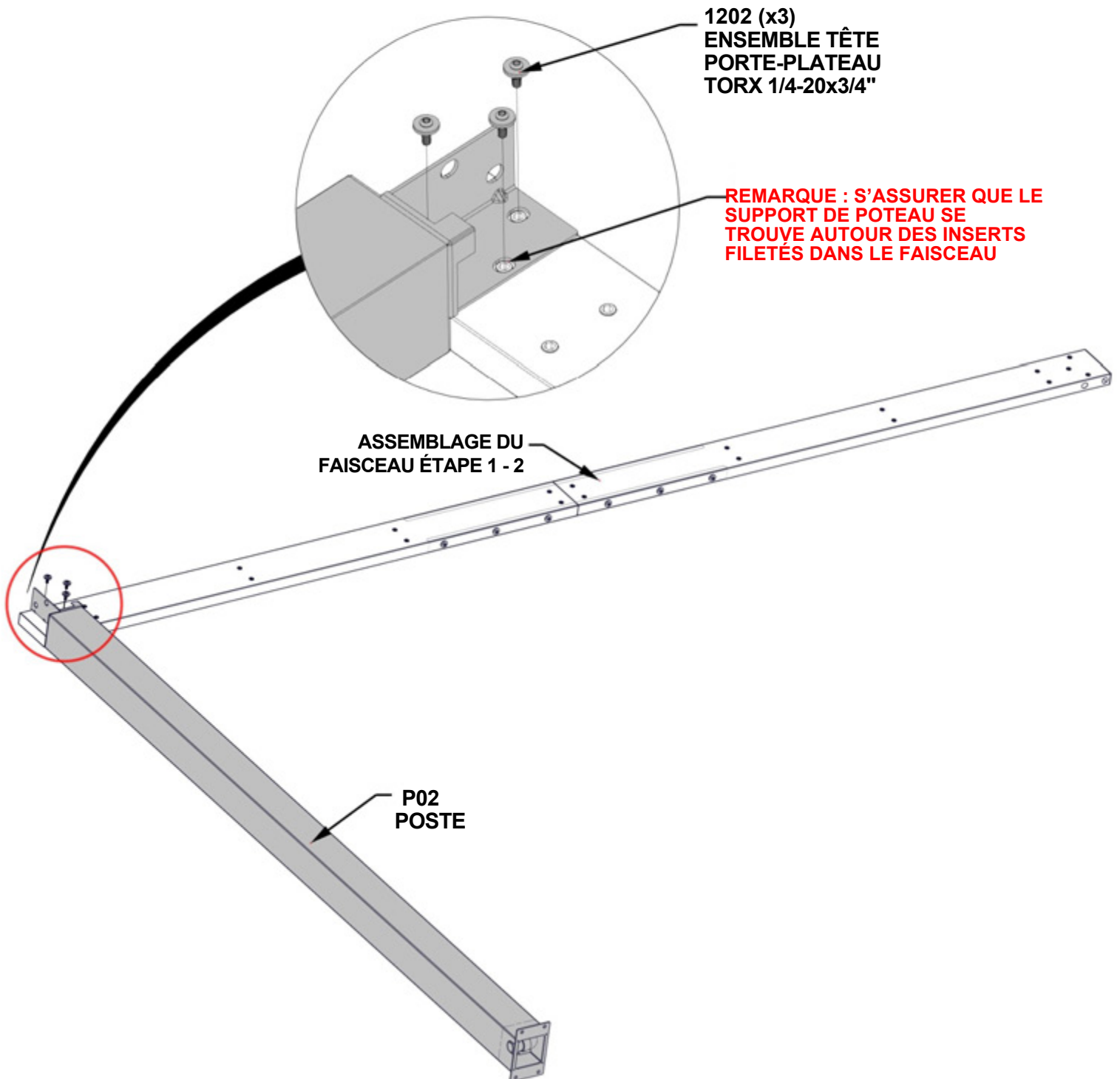
**SERRER À LA MAIN SEULEMENT**

1230 (x2)  
BOULON-6"

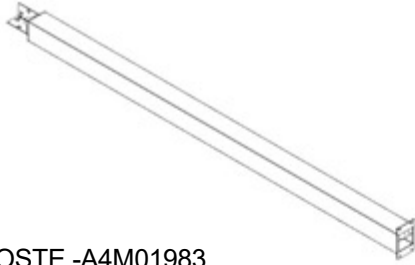
**AFFLEURER**

# ÉTAPE 3B - ASSEMBLAGE DU CADRE

QTÉ	NUMÉRO D'ARTICLE	DESCRIPTION
3	H101202	ENSEMBLE TÊTE PORTE-PLATEAU TORX 1/4-20x3/4"



# ÉTAPE 4A - ASSEMBLAGE DU CADRE

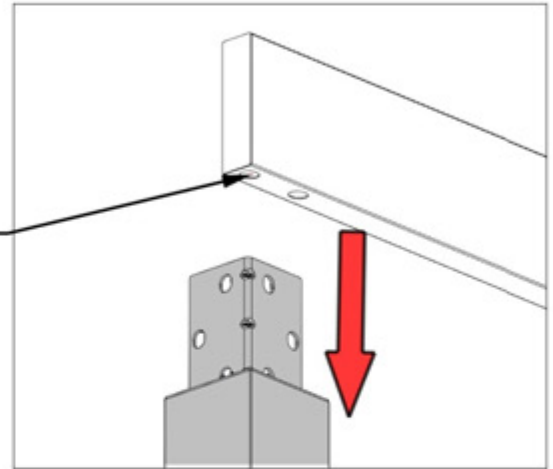


P01 POSTE -A4M01983  
(x1) 4 5/16"x6 3/4"x99 1/2" (110x172x2527)

QTE	NUMERO D'ARTICLE	DESCRIPTION
2	H101230	BOULON WH 5/16x6 S.S.

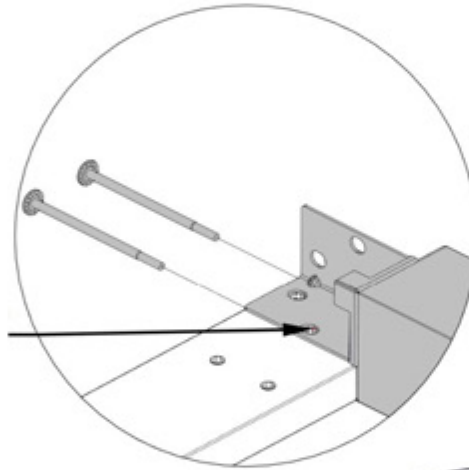
**- FIXER LE FAISCEAU AU POTEAU EN ALIGNANT LES FENTES DANS L FAISCEAU AVEC LES INSERTS FILETÉS SUR LA PLAQUE DE POTEAU SUPÉRIEURE. RINCER TOUS LES CÔTÉS DU FAISCEAU ET DU POTEAU AVANT DE SERRER LA QUINCAILLERIE.**

**REMARQUE : LES GRANDES FENTES INDIQUENT LA SURFACE INFÉRIEURE DU FAISCEAU. LES FENTES S'ADAPTERONT AUTOUR DES INSERTS FILETÉS DANS LA PLAQUE DE POTEAU.**



VUE ARRIÈRE

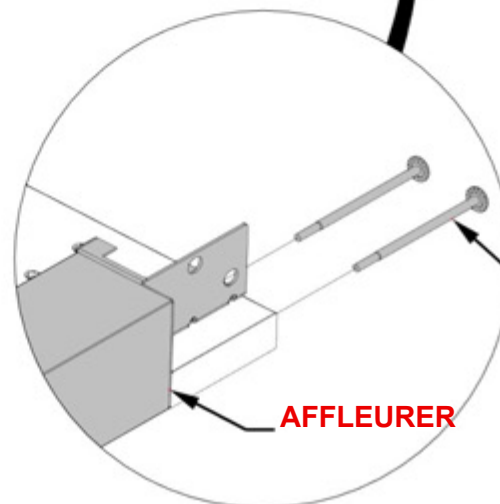
**REMARQUE : LE SUPPORT DE POTEAU S'AJUSTERA AUTOUR DES INSERTS FILETÉS DANS LE FAISCEAU**



ASSEMBLAGE DU FAISCEAU ÉTAPE 1 - 2

P01 (x1)  
POSTE

1230 (x2)  
BOULON-6"



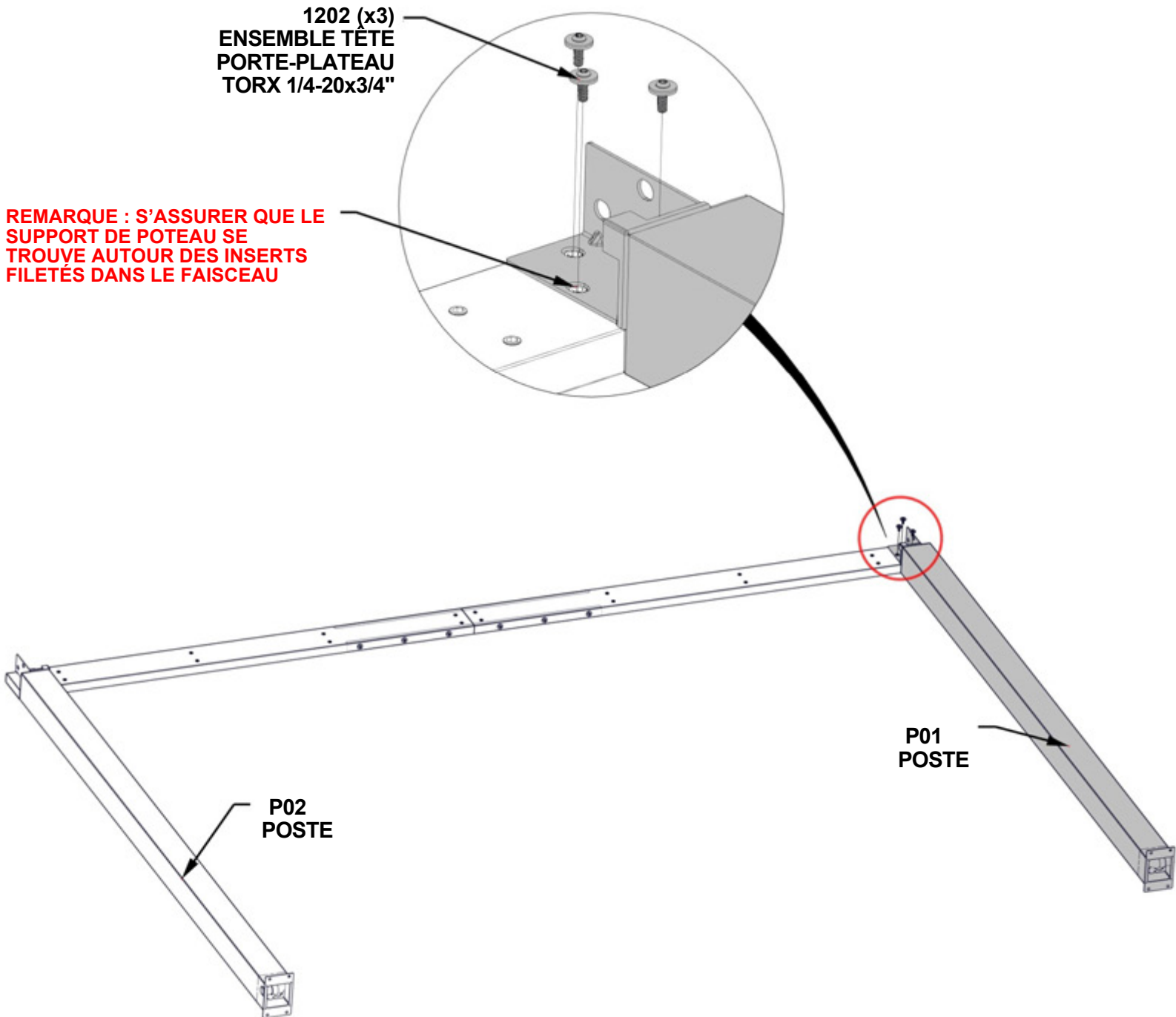
**AFFLEURER**

# ÉTAPE 4B - ASSEMBLAGE DU CADRE

QTÉ	NUMÉRO D'ARTICLE	DESCRIPTION
3	H101202	ENSEMBLE TÊTE PORTE-PLATEAU TORX 1/4-20x3/4"

1202 (x3)  
ENSEMBLE TÊTE  
PORTE-PLATEAU  
TORX 1/4-20x3/4"

REMARQUE : S'ASSURER QUE LE  
SUPPORT DE POTEAU SE  
TROUVE AUTOUR DES INSERTS  
FILETÉS DANS LE FAISCEAU



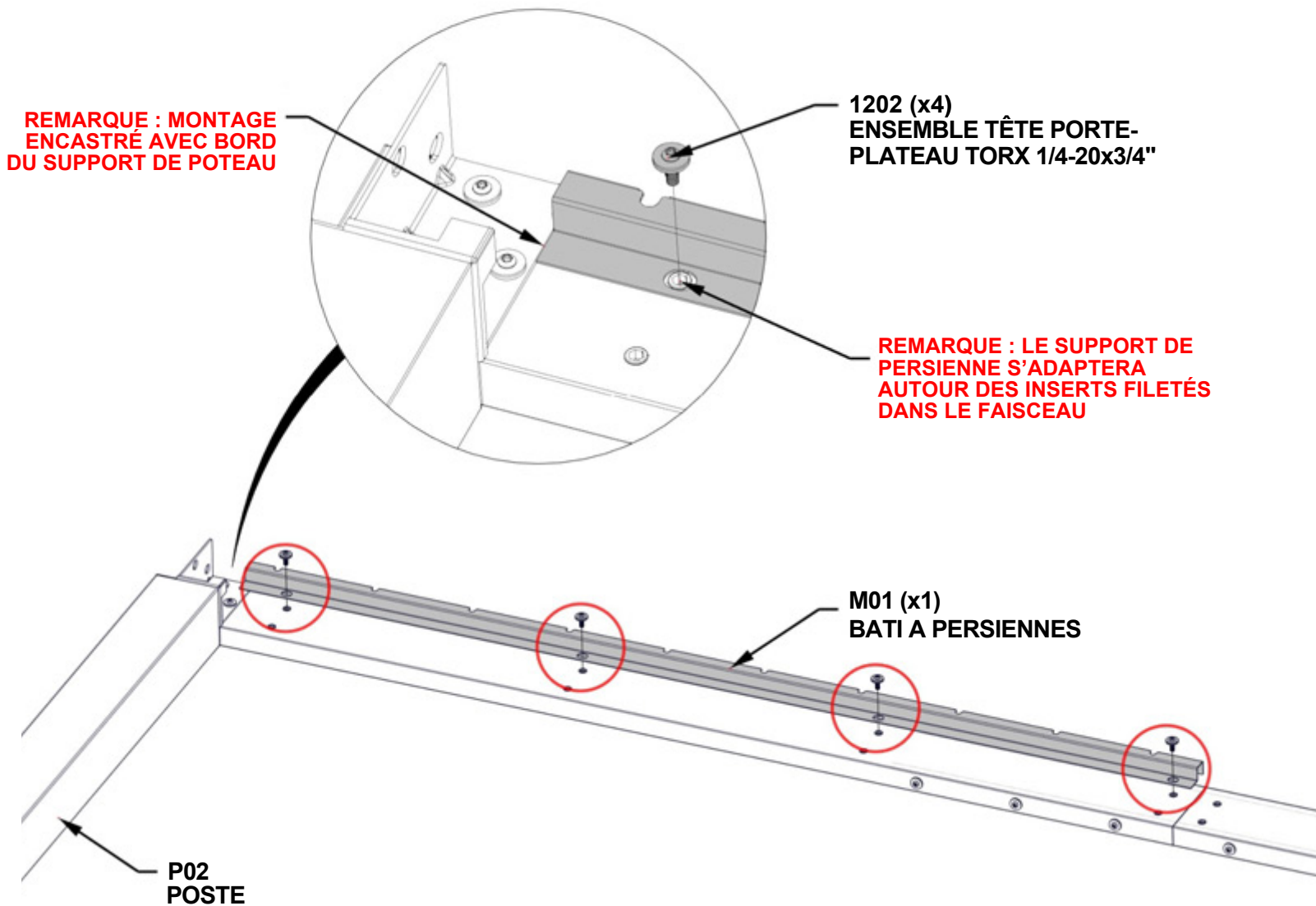


# ÉTAPE 5 - ASSEMBLAGE DU CADRE



M01 BATI A PERSIENNES -A4M02864  
(x1) 1 "x1 15/16"x65 7/8" (25x49x1673)

QTÉ	NUMÉRO D'ARTICLE	DESCRIPTION
4	H101202	ENSEMBLE TÊTE PORTE-PLATEAU TORX 1/4-20x3/4"



# ÉTAPE 6 - FIXATION DU MONTAGE SUR LA PERSELLE



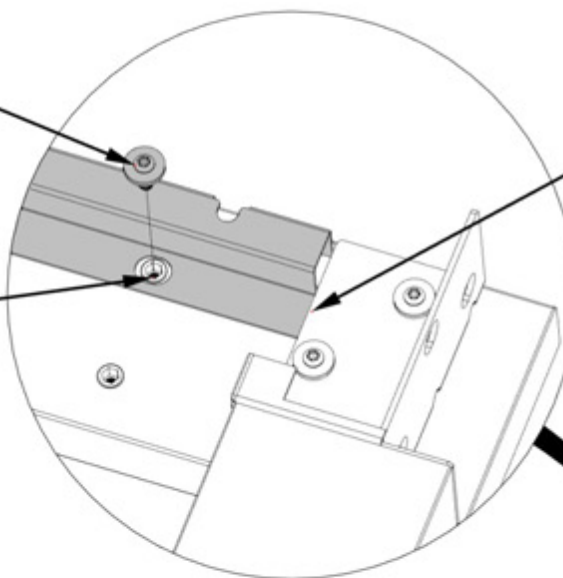
QTY	PART NUMBER	DESCRIPTION
4	H101202	TETE CYLINDRIQUE TORX 1/4-20x3/4 ENSEMBLE

M03 SUPPORT POUR PERSIENNE - A4M02866  
(x1) 1"x1 15/16"x65 7/8" (25x49x1673)

1202 (x4)  
TETE CYLINDRIQUE TORX  
1/4-20x3/4 ENSEMBLE

REMARQUE : LE MONTAGE  
SUR LA PERSELLE S'ADAPTER  
AUTOUR DU FILETAGE  
INSERTS DANS POUTRE

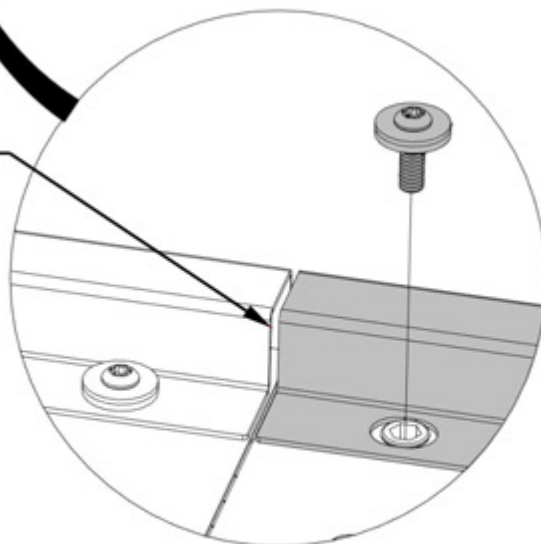
REMARQUE : MONTAGE  
ENCASTRÉ AVEC BORD  
DE POTEAU SUPPORT



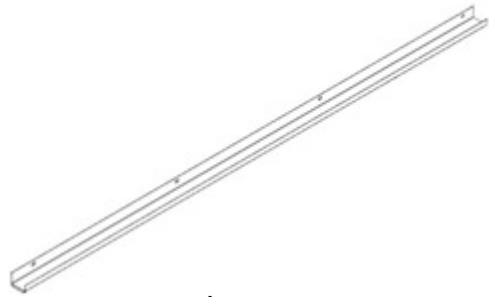
M03 (x1)  
SUPPORT POUR  
PERSIENNE

REMARQUE : IL Y AURA  
UN PETIT ÉCART ENTRE  
CHAQUE SUPPORT DE PERSE

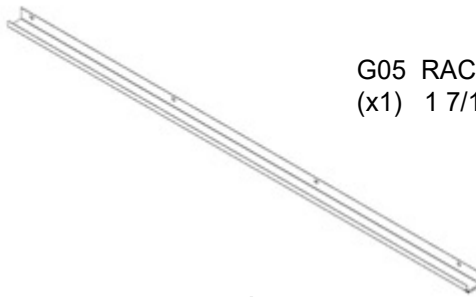
P01  
POSTE



# ÉTAPE 7A - GOUTTIÈRE



G03 GOUTTIÈRE - A4M02857  
(x1) 1 9/16"x1 15/16"x65 15/16" (40x50x1675)



G04 GOUTTIÈRE - A4M02858  
(x1) 1 9/16"x1 15/16"x65 15/16" (40x50x1675)



G05 RACCORD DE GOUTTIÈRE - A4M02004  
(x1) 1 7/16"x2 1/16"x3 15/16" (36x52.5x100)



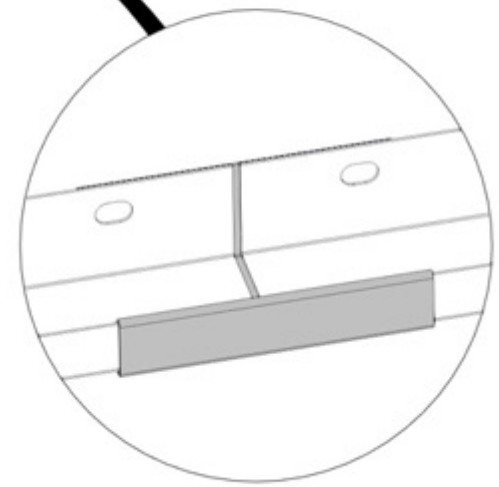
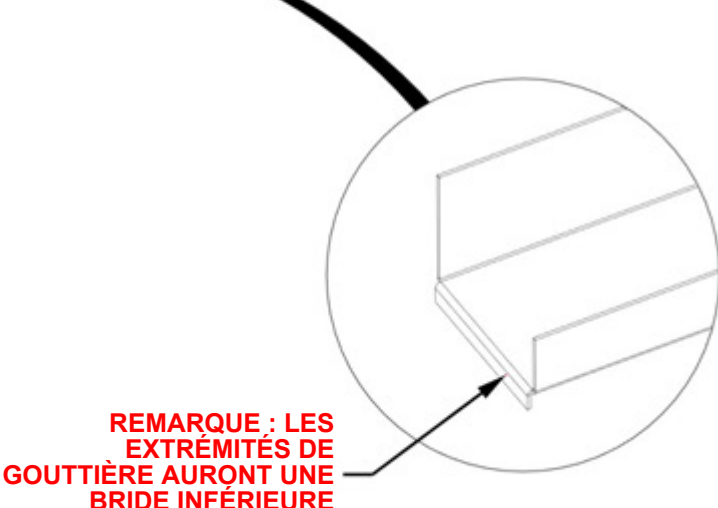
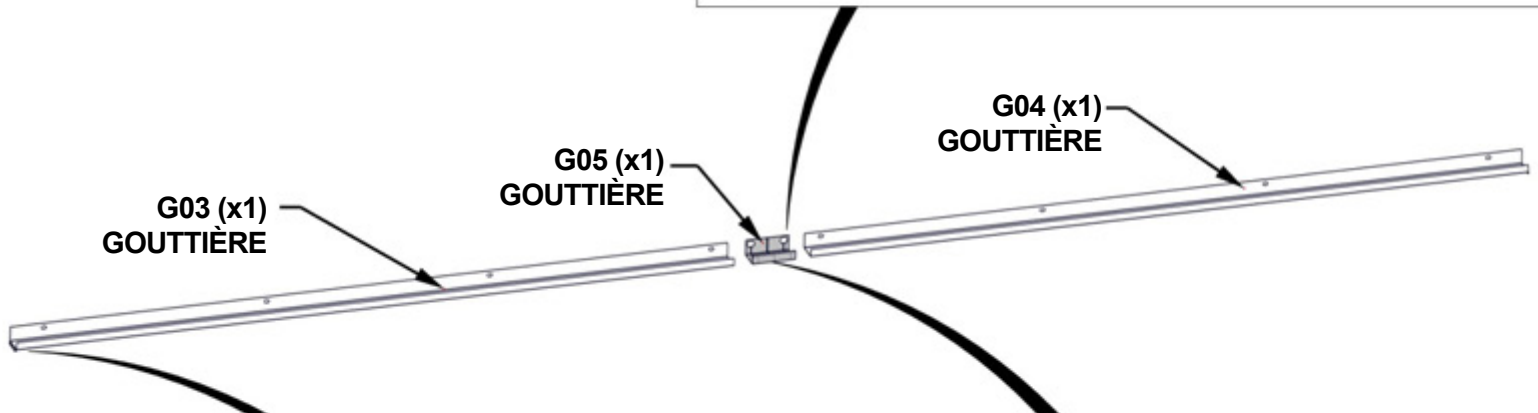
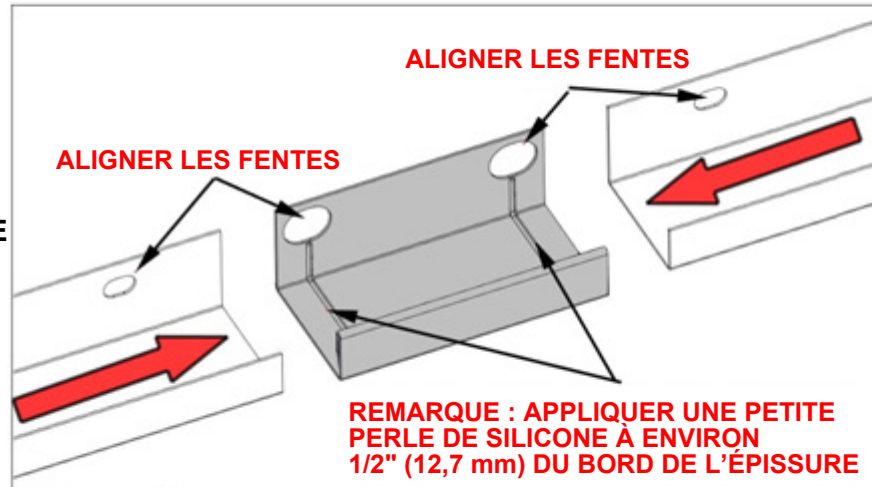
A6P00796 SILICONE  
(x1)

**MESURER ENVIRON 1/2" [12,7 mm] DE CHAQUE EXTRÉMITÉ DE GOUTTIÈRE ET APPLIQUER UNE FINE PERLE DE SILICONE.**

**- GLISSER LES GOUTTIÈRES G03 ET G04 DANS L'ÉPISSEUR JUSQU'À CE QUE LES EXTRÉMITÉS SE TOUCHENT PRESQUE. ESSUYER L'EXCÈS DE SILICONE À L'AIDE D'UN CHIFFON OU D'UNE SERVIETTE EN PAPIER.**

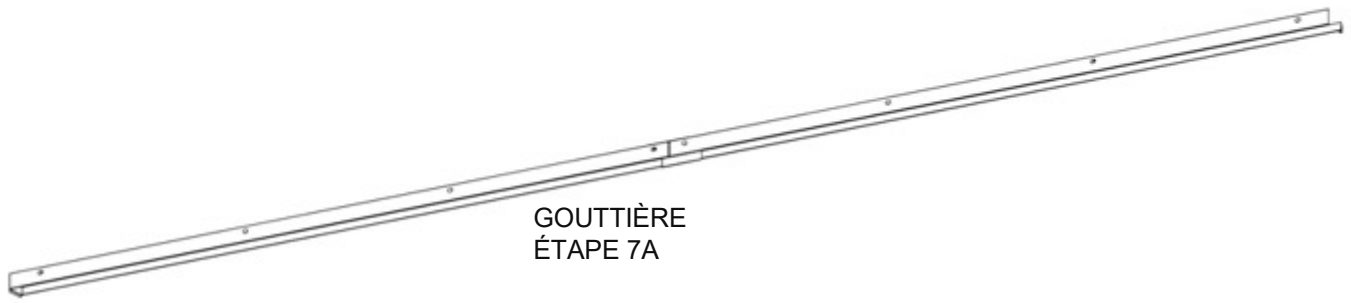
**- LES GANTS SONT RECOMMANDÉS LORS DE L'APPLICATION DE SILICONE  
- S'ASSURER QUE LA SURFACE DE L'ÉPISSEUR DE GOUTTIÈRE EST PROPRE, SÈCHE ET EXEMPTÉ DE TOUTE SALETÉ/DÉBRIS**

**REMARQUE : LE SUPPORT DE PERSIENNE S'ADAPTERA AUTOUR DES INSERTS FILETÉS DANS LE FAISCEAU**

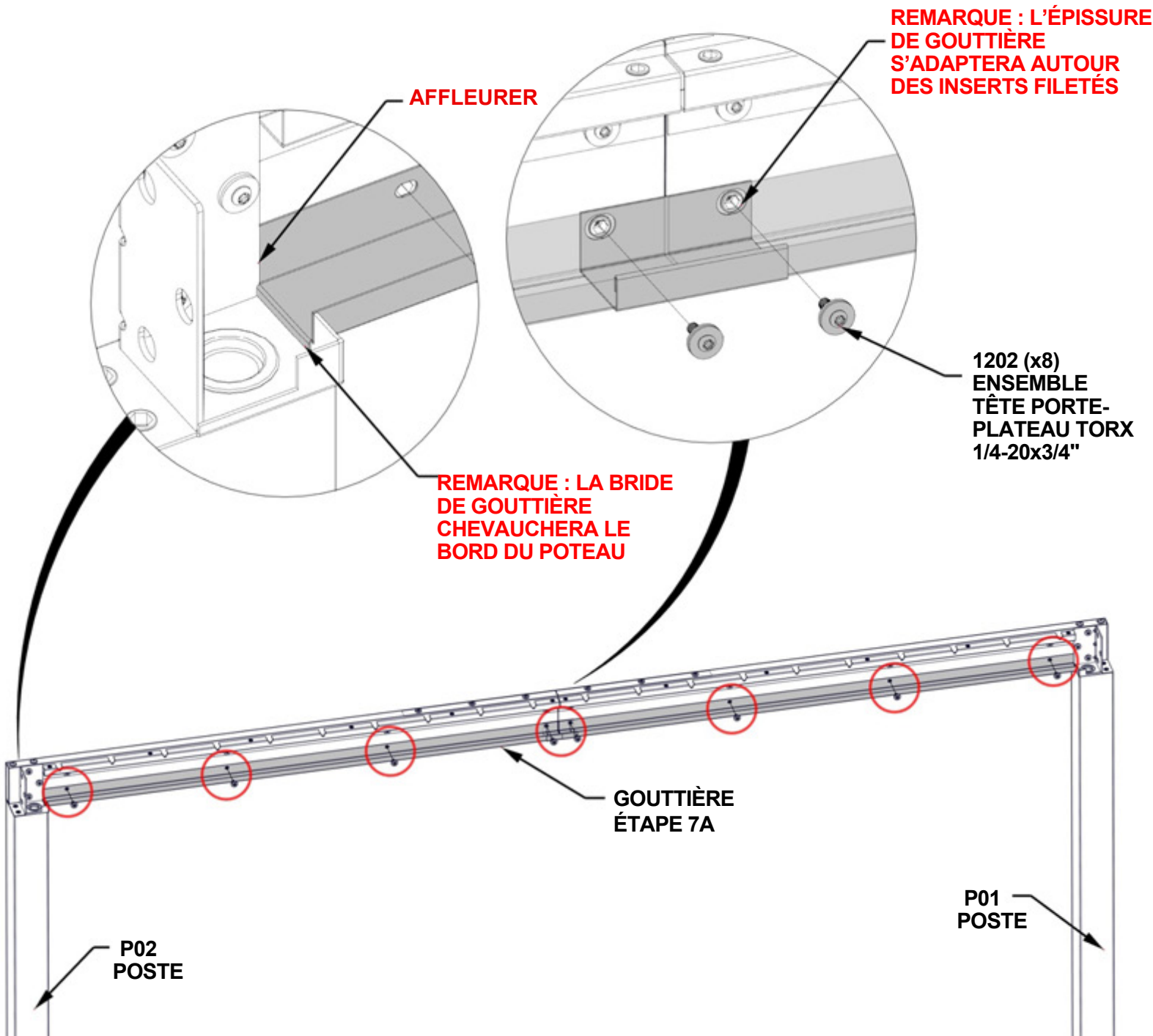


# ÉTAPE 7B - FIXATION DE LA GOUTTIÈRE

QTÉ	NUMÉRO D'ARTICLE	DESCRIPTION
8	H101202	ENSEMBLE TÊTE PORTE-PLATEAU TORX 1/4-20x3/4"



- AVEC AU MOINS DEUX PERSONNES, FIXER LA GOUTTIÈRE DE L'ÉTAPE PRÉCÉDENTE À LA POUTRE.
- S'ASSURER QUE LES EXTRÉMITÉS DE LA GOUTTIÈRE REPOSENT SUR LA SURFACE SUPÉRIEURE DE CHAQUE SUPPORT DE POTEAU.



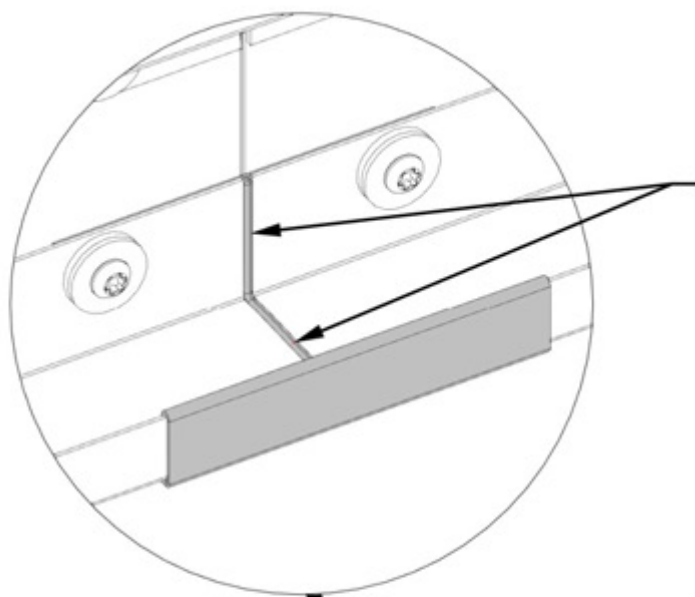
# ÉTAPE 7C - FIXATION DE LA GOUTTIÈRE



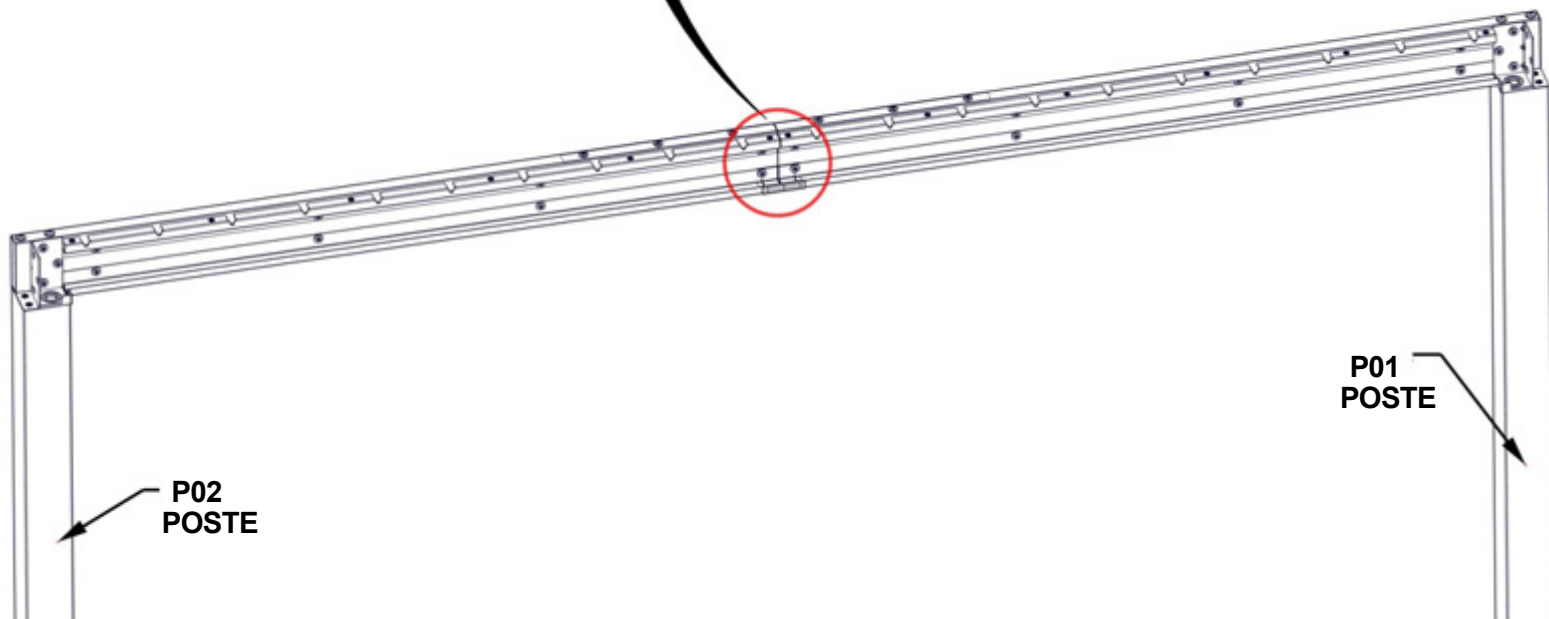
A6P00796 SILICONE  
(x1)

**-APPLIQUER UNE FINE PERLE DE SILICIUM LE LONG DE LA SURFACE INTÉRIÈRE DE LA GOUTTIÈRE OÙ DEUX MORCEAUX DE GOUTTIÈRE SE RENCONTRENT.  
-LISSER LE SILICONE LE LONG DE LA COUTURE, ESSUYER LE SURPLUS À L'AIDE D'UN CHIFFON OU D'UNE SERVIETTE EN PAPIER.**

**- LES GANTS SONT RECOMMANDÉS LORS DE L'APPLICATION DE SILICONE.  
- S'ASSURER QUE LA GOUTTIÈRE EST PROPRE, SÈCHE ET EXEMPT DE TOUTE SALETÉ/DÉBRIS.**



**REMARQUE : APPLIQUER UNE FINE PERLE DE SILICONE LE LONG DE LA COUTURE INTÉRIÈRE DE GOUTTIÈRE**



# ÉTAPE 8A - FIXATION DE LA GOUTTIÈRE

QTE	NUMERO D'ARTICLE	DESCRIPTION
4	H101230	BOULON WH 5/16x6 S.S.



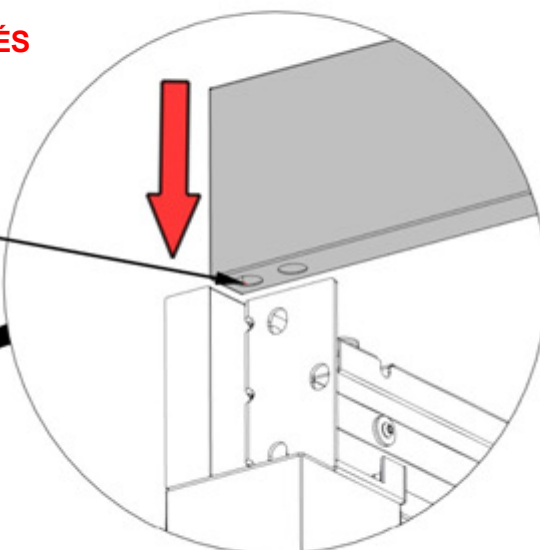
P03 POSTE -A4M02131  
(x1) 4 5/16"x6 3/4"x99 1/2" (110x172x2527)



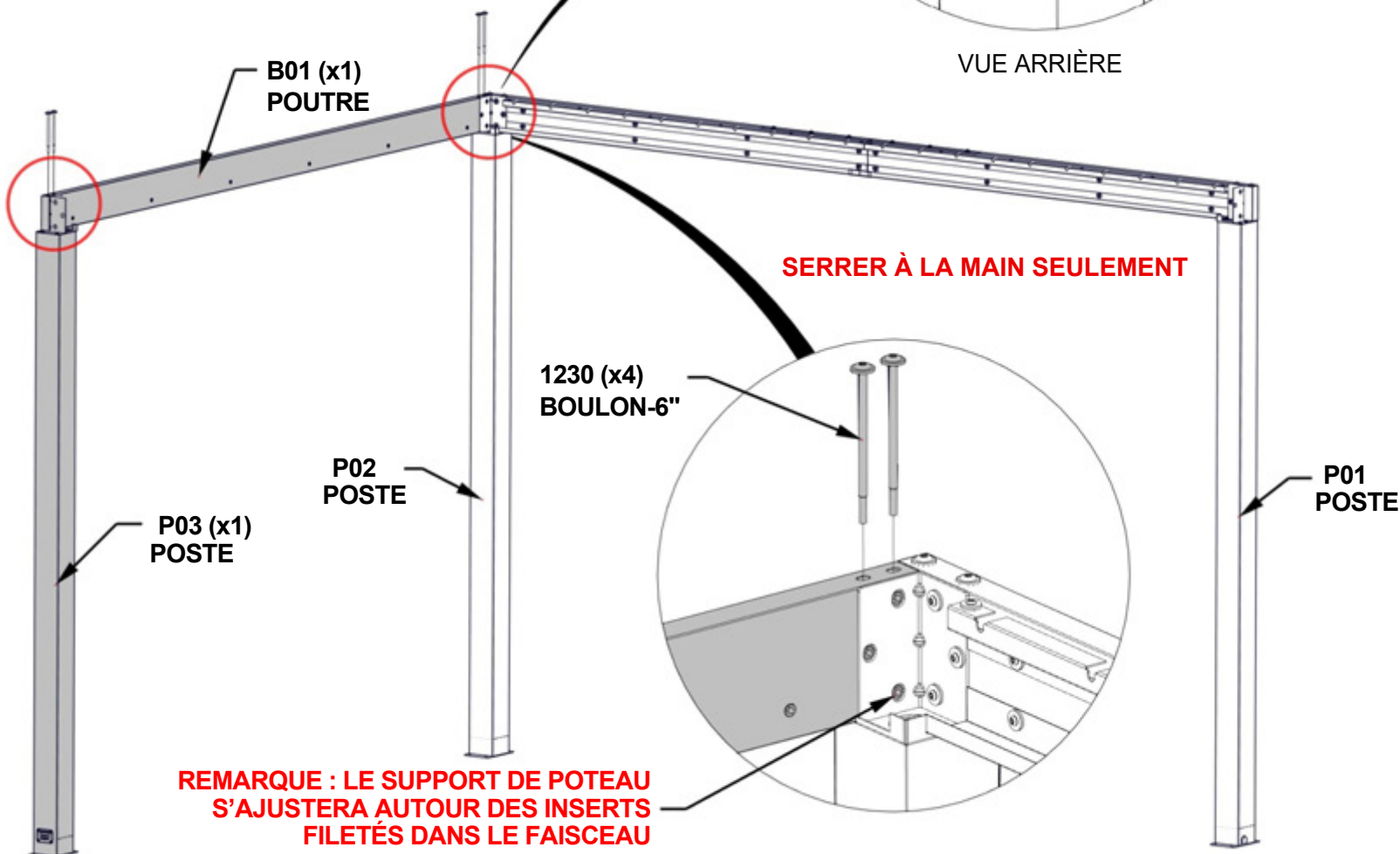
B01 POUTRE -A4M01986  
(x1) 1 7/16"x51/4"x1141/2" (36x134x2910)

**-AVEC AU MOINS DEUX PERSONNES SUPPLÉMENTAIRES, FIXER LE FAISCEAU B01 AU POTEAU P02 ET P03.**  
**- ALIGNER LES FENTES DU FAISCEAU AVEC LES INSERTS FILETÉS SUR LA PLAQUE SUPÉRIEURE. RINCER TOUS LES CÔTÉS DU FAISCEAU ET DU POTEAU.**

**REMARQUE : LES GRANDES FENTES INDIQUENT LA SURFACE INFÉRIEURE DU FAISCEAU. LES FENTES S'ADAPTERONT AUTOUR DES INSERTS FILETÉS DANS LA PLAQUE DE POTEAU.**



VUE ARRIÈRE



**REMARQUE : LE SUPPORT DE POTEAU S'AJUSTERA AUTOUR DES INSERTS FILETÉS DANS LE FAISCEAU**

# ÉTAPE 8B - FIXATION DE LA GOUTTIÈRE

QTÉ	NUMÉRO D'ARTICLE	DESCRIPTION
6	H101202	ENSEMBLE TÊTE PORTE-PLATEAU TORX 1/4-20x3/4"

**REMARQUE : S'ASSURER QUE  
LE SUPPORT DE POTEAU SE  
TROUVE AUTOUR DES  
INSERTS FILETÉS DANS LE  
FAISCEAU**

1202 (x6)  
ENSEMBLE TÊTE PORTE-PLATEAU  
TORX 1/4-20x3/4"

**SERRER À LA MAIN SEULEMENT**

B01  
POUTRE

P03  
POSTE

P02  
POSTE

# ÉTAPE 9 - FIXATION DE LA GOUTTIÈRE

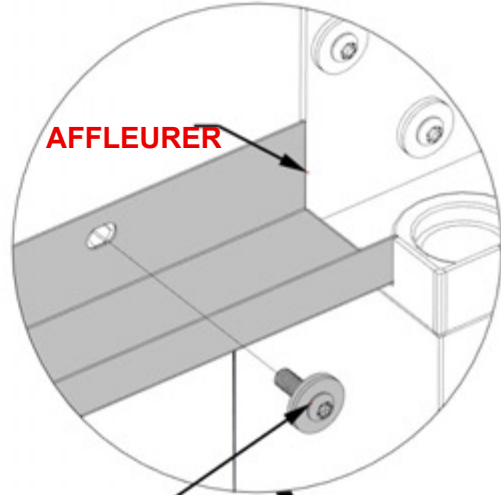
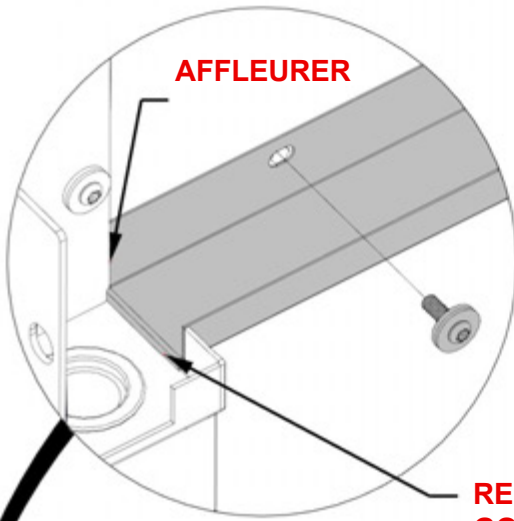
QTÉ	NUMÉRO D'ARTICLE	DESCRIPTION
6	H101202	ENSEMBLE TÊTE PORTE-PLATEAU TORX 1/4-20x3/4"



G01 GOUTTIÈRE - A4M01993  
(x1) 1 9/16"x1 15/16"x108 7/8" (40x50x2765)

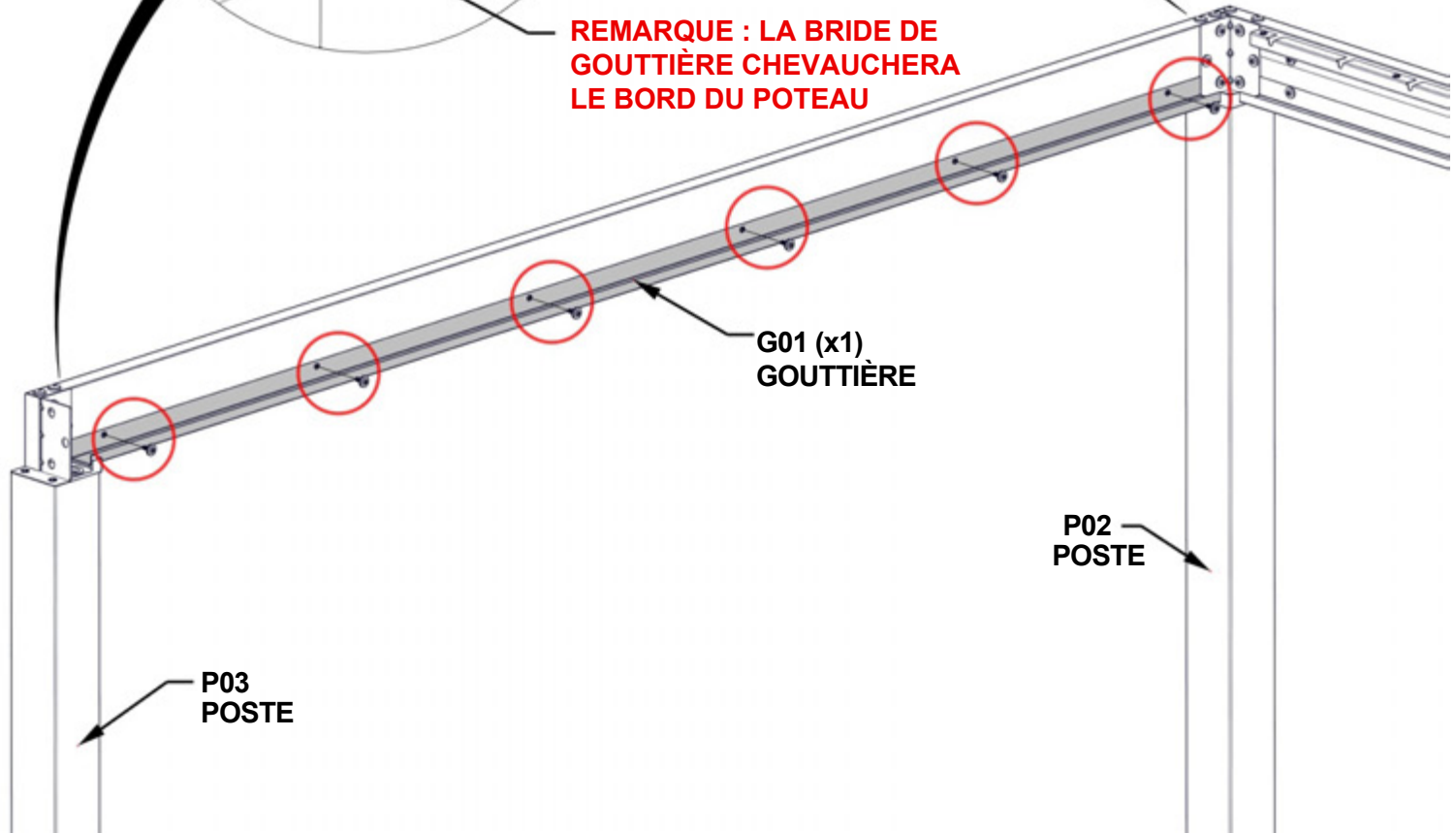
**-AVEC UNE PERSONNE SUPPLÉMENTAIRE, FIXER LA GOUTTIÈRE À LA POUTRE.  
-S'ASSURER QUE LES EXTRÉMITÉS DE LA GOUTTIÈRE SE TROUVENT SUR LA  
SURFACE SUPÉRIEURE DE CHAQUE SUPPORT DE POTEAU.**

**SERRER TOUT LE MATÉRIEL DES  
ÉTAPES PRÉCÉDENTES**



1202 (x6)  
ENSEMBLE TÊTE  
PORTE-PLATEAU  
TORX 1/4-20x3/4"

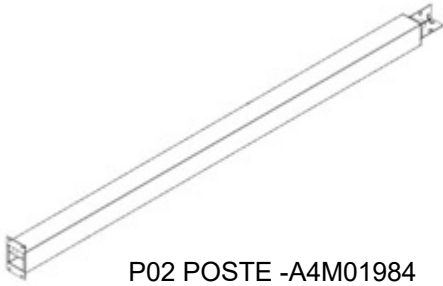
**REMARQUE : LA BRIDE DE  
GOUTTIÈRE CHEVAUCHERA  
LE BORD DU POTEAU**





# ÉTAPE 10A - ASSEMBLAGE DU CADRE

QTE	NUMERO D'ARTICLE	DESCRIPTION
4	H101230	BOULON WH 5/16x6 S.S.



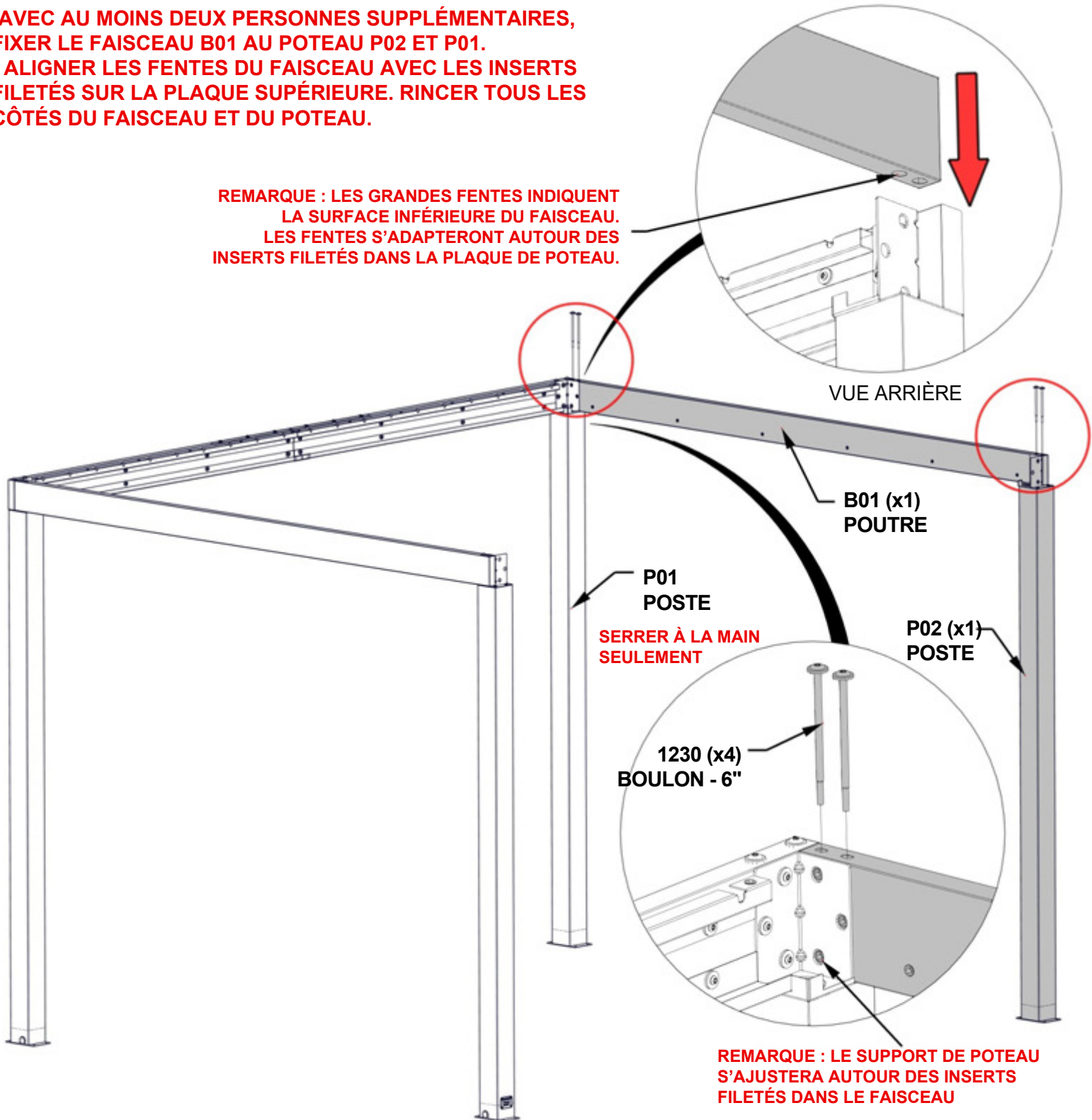
P02 POSTE -A4M01984  
(x1) 4 5/16"x6 3/4"x99 1/2" (110x172x2527)



B01 POUTRE -A4M01986  
(x1) 17/16"x51/4"x1141/2" (36x134x2910)

**-AVEC AU MOINS DEUX PERSONNES SUPPLÉMENTAIRES, FIXER LE FAISCEAU B01 AU POTEAU P02 ET P01.**  
**- ALIGNER LES FENTES DU FAISCEAU AVEC LES INSERTS FILETÉS SUR LA PLAQUE SUPÉRIEURE. RINCER TOUS LES CÔTÉS DU FAISCEAU ET DU POTEAU.**

**REMARQUE : LES GRANDES FENTES INDIQUENT LA SURFACE INFÉRIEURE DU FAISCEAU. LES FENTES S'ADAPTERONT AUTOUR DES INSERTS FILETÉS DANS LA PLAQUE DE POTEAU.**



**REMARQUE : LE SUPPORT DE POTEAU S'AJUSTERA AUTOUR DES INSERTS FILETÉS DANS LE FAISCEAU**

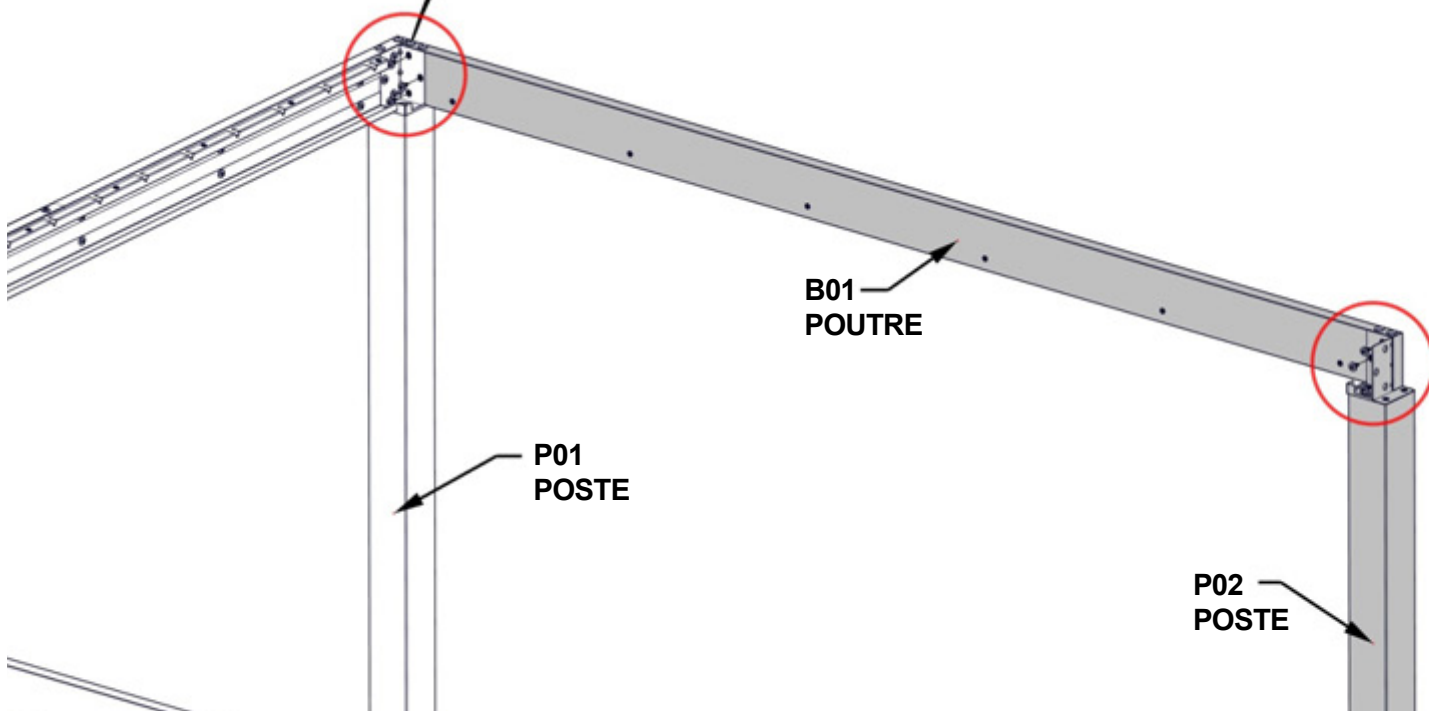
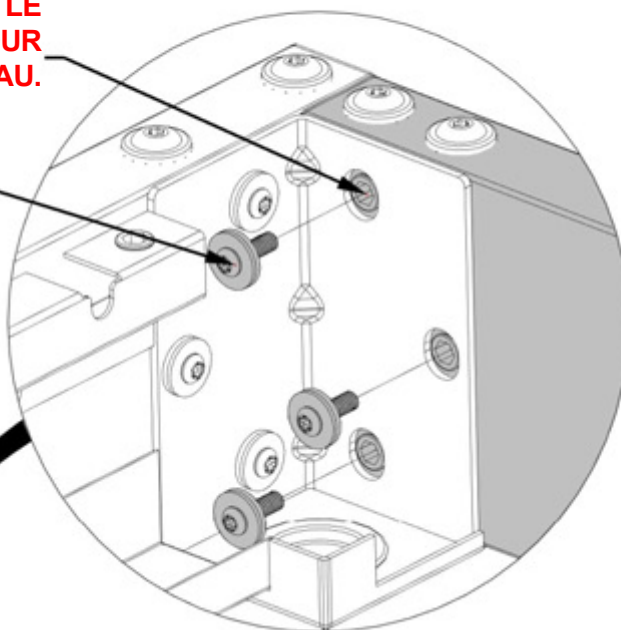
# ÉTAPE 10B - ASSEMBLAGE DU CADRE

QTÉ	NUMÉRO D'ARTICLE	DESCRIPTION
6	H101202	ENSEMBLE TÊTE PORTE-PLATEAU TORX 1/4-20x3/4"

**REMARQUE : S'ASSURER QUE LE SUPPORT DE POTEAU SE TROUVE AUTOUR DES INSERTS FILETÉS DANS LE FAISCEAU.**

1202 (x6)  
ENSEMBLE TÊTE PORTE-PLATEAU TORX 1/4-20x3/4"

**SERRER À LA MAIN SEULEMENT**



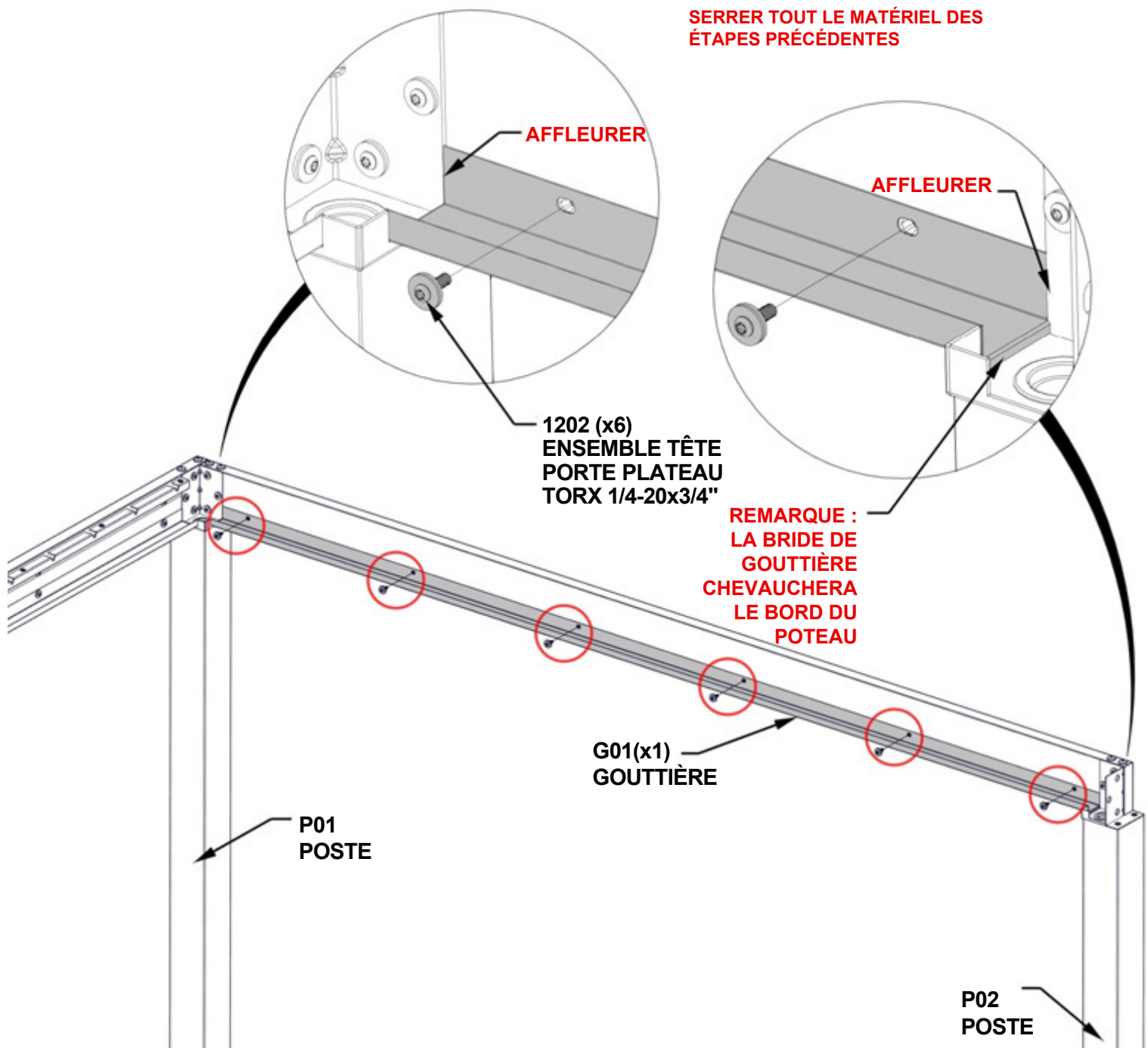
# ÉTAPE 11 - FIXATION DE LA GOUTTIÈRE



G01 GOUTTIÈRE - A4M01993  
(x1) 1 9/16"x1 15/16"x108 7/8" (40x50x2765)

QTÉ	NUMÉRO D'ARTICLE	DESCRIPTION
6	H101202	ENSEMBLE TÊTE PORTE-PLATEAU TORX 1/4-20x3/4"

**-AVEC UNE PERSONNE SUPPLÉMENTAIRE, FIXER LA GOUTTIÈRE À LA POUTRE.  
- S'ASSURER QUE LES EXTRÉMITÉS DE LA GOUTTIÈRE SE TROUVENT SUR LA  
SURFACE SUPÉRIEURE DE CHAQUE SUPPORT DE POTEAU.**



# ÉTAPE 12 - ASSEMBLAGE DU FAISCEAU

QTÉ	NUMÉRO D'ARTICLE	DESCRIPTION
6	H101202	ENSEMBLE TÊTE PORTE-PLATEAU TORX 1/4-20x3/4"

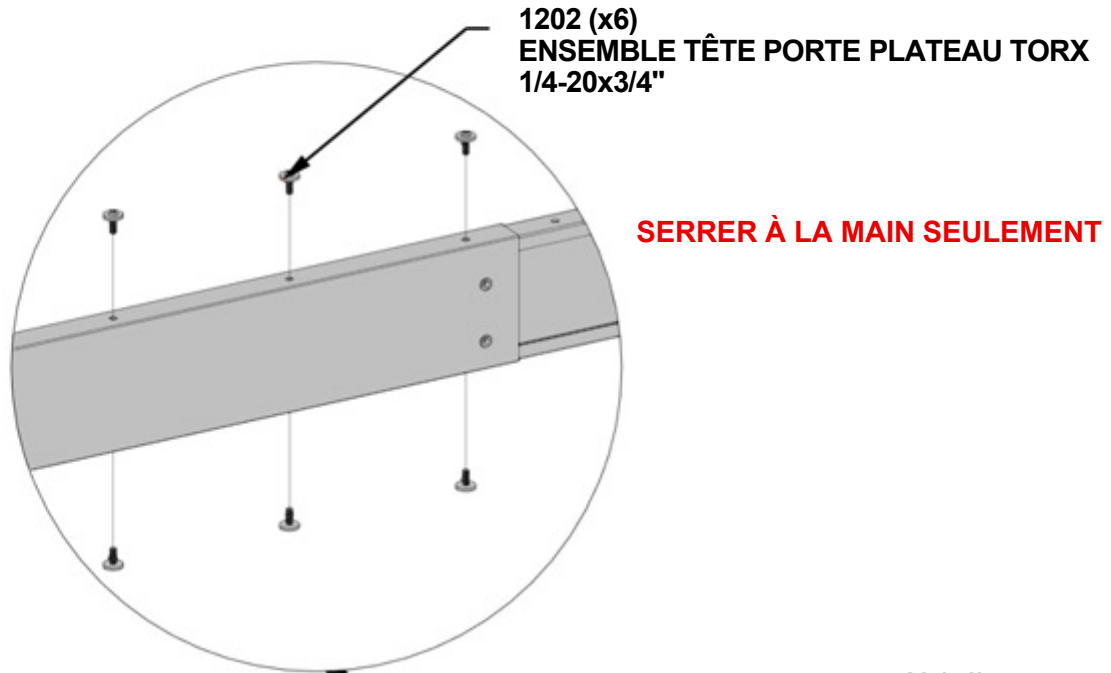


B03 POUTRE - A4M02862  
(x1) 1 7/16"x51/4"x70 1/4" (36x134x1784)



J1 SUPPORT D'EPISSURE -A4M02230  
(x1) 1 5/16"x53/16"x39 3/8" (33.2x131.2x1000)

**- LE FAISCEAU ET L'ÉPISSURE DOIVENT ÊTRE ORIENTÉS COMME ILLUSTRÉ CI-DESSOUS. FAIRE GLISSER J1 DANS B03 ET ALIGNER TROIS TROUS EN HAUT ET EN BAS.**



1202 (x6)  
ENSEMBLE TÊTE PORTE PLATEAU TORX  
1/4-20x3/4"

**SERRER À LA MAIN SEULEMENT**

B03 (x1)  
POUTRE

J1 (x1)  
SUPPORT D'EPISSURE

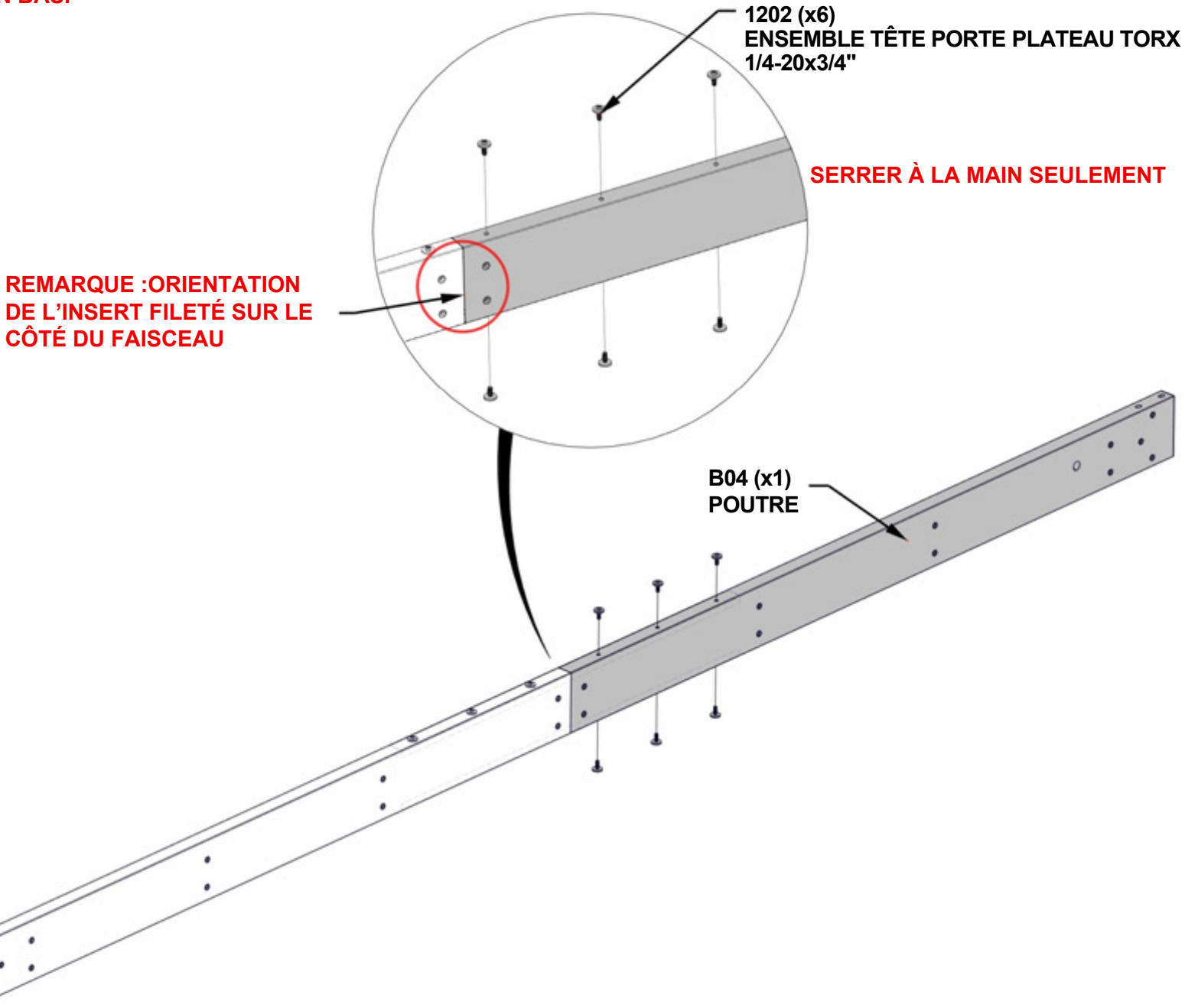
# ÉTAPE 13 - ASSEMBLAGE DU FAISCEAU

QTÉ	NUMÉRO D'ARTICLE	DESCRIPTION
6	H101202	ENSEMBLE TÊTE PORTE-PLATEAU TORX 1/4-20x3/4"



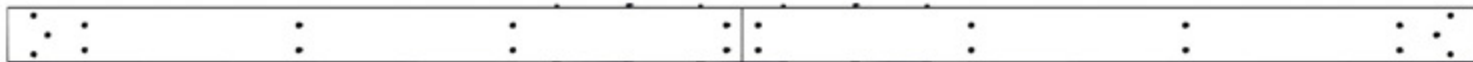
B04 POUTRE - A4M02863  
(x1) 1 7/16"x5 1/4"x70 1/4" (36x134x1784)

**- LE FAISCEAU ET L'ÉPISURE DOIVENT ÊTRE ORIENTÉS COMME ILLUSTRÉ CI-DESSOUS. FAIRE GLISSER J1 DANS B03 ET ALIGNER TROIS TROUS EN HAUT ET EN BAS.**



# ÉTAPE 14A - ASSEMBLAGE DU CADRE

QTE	NUMERO D'ARTICLE	DESCRIPTION
4	H101230	BOULON WH 5/16x6 S.S.



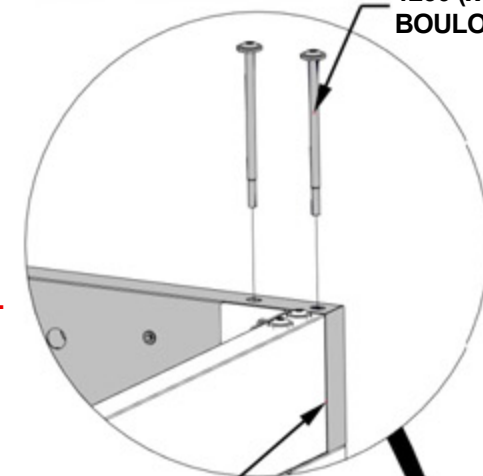
ASSEMBLAGE DU FAISCEAU  
ÉTAPE 12 - 13

- AVEC AU MOINS DEUX PERSONNES SUPPLÉMENTAIRES, FIXER LE FAISCEAU DES ÉTAPES PRÉCÉDENTES AU POTEAU P02 ET P03.
- ALIGNER LES FENTES DU FAISCEAU AVEC LES INSERTS FILETÉS SUR LA PLAQUE SUPÉRIEURE. RINCER TOUS LES CÔTÉS DU FAISCEAU ET DU POTEAU.

SERRER À LA MAIN SEULEMENT

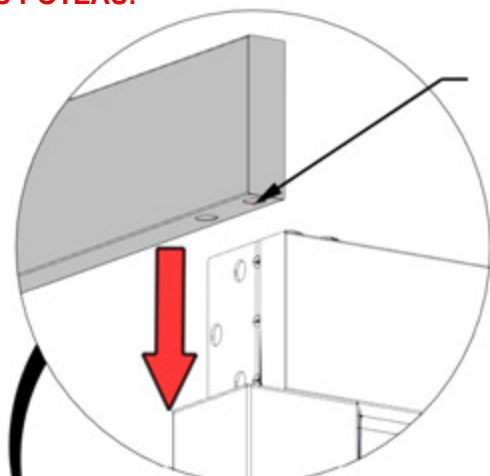
1230 (x4)  
BOULON - 6"

REMARQUE : LES GRANDES FENTES INDIQUENT LA SURFACE INFÉRIEURE DU FAISCEAU. LES FENTES S'ADAPTERONT AUTOUR DES INSERTS FILETÉS DANS LA PLAQUE DE POTEAU.

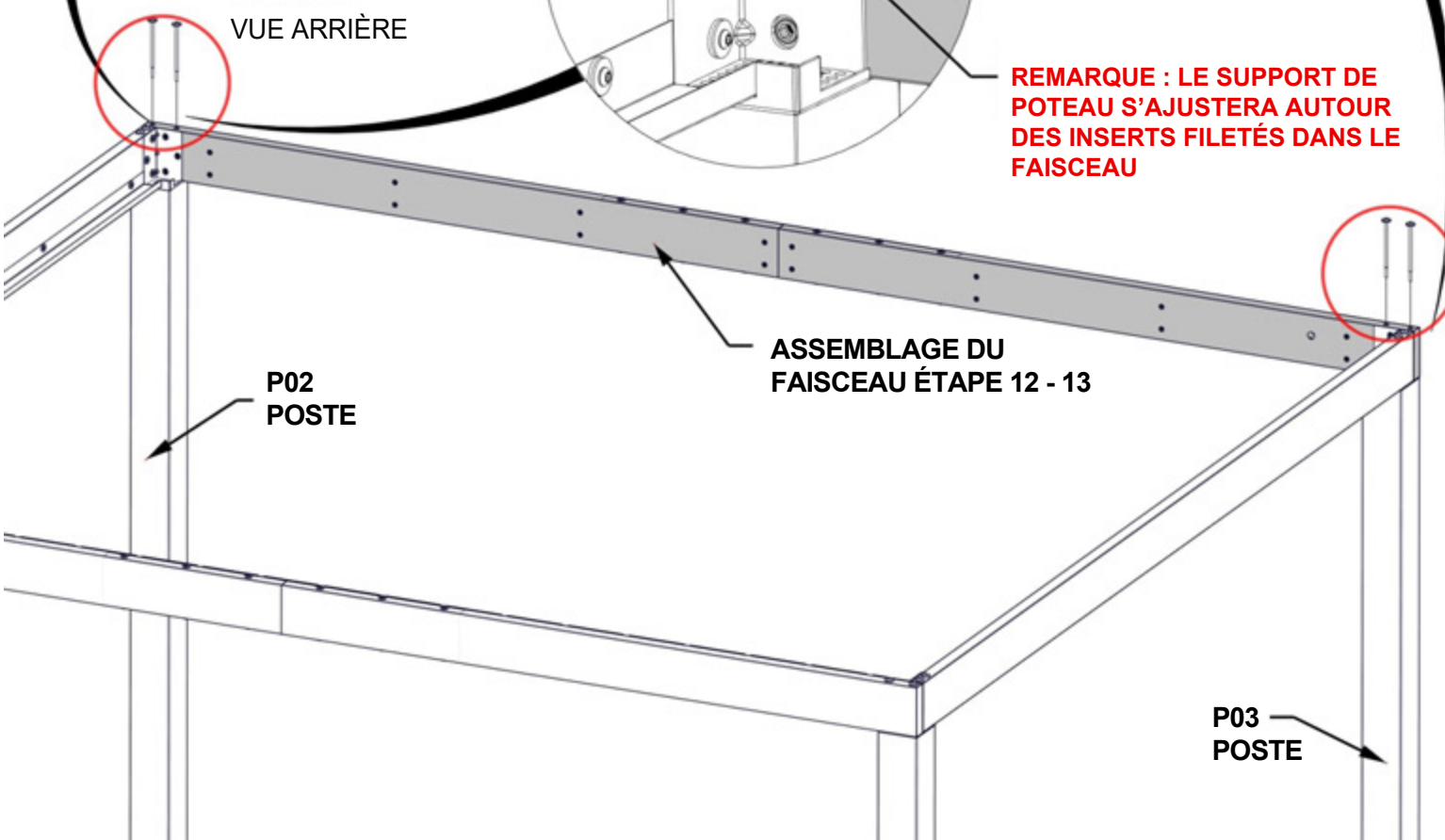
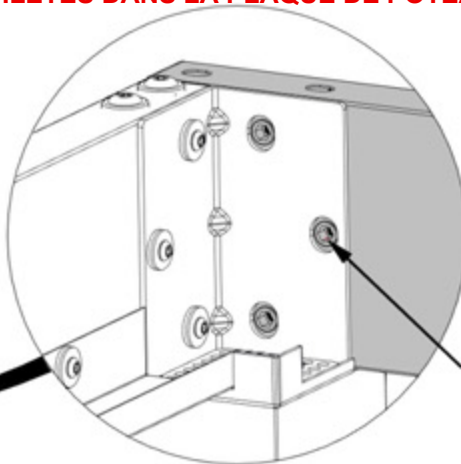


AFFLEURER

REMARQUE : LE SUPPORT DE POTEAU S'AJUSTERA AUTOUR DES INSERTS FILETÉS DANS LE FAISCEAU



VUE ARRIÈRE



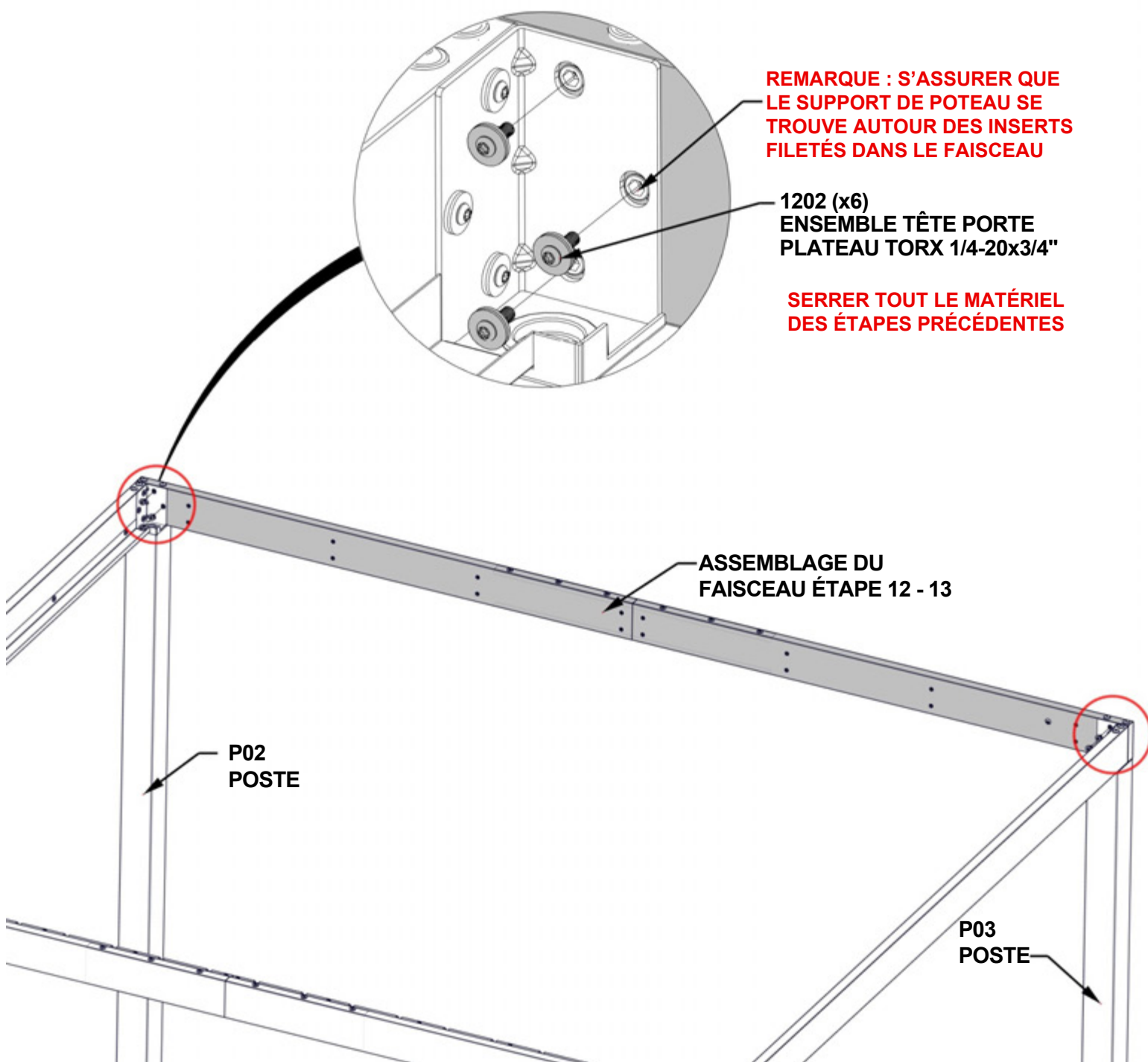
P02  
POSTE

ASSEMBLAGE DU  
FAISCEAU ÉTAPE 12 - 13

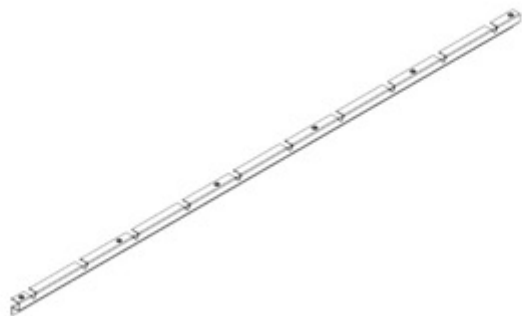
P03  
POSTE

# ÉTAPE 14B - ASSEMBLAGE DU CADRE

QTÉ	NUMÉRO D'ARTICLE	DESCRIPTION
6	H101202	ENSEMBLE TÊTE PORTE-PLATEAU TORX 1/4-20x3/4"



# ÉTAPE 15 - MONTAGE DE LA GRILLE



M01 BÂTI À PERSIENNES - A4M02864  
(x1) 1 "x1 15/16"x65 7/8" (25x49x1673)

QTÉ	NUMÉRO D'ARTICLE	DESCRIPTION
4	H101202	ENSEMBLE TÊTE PORTE-PLATEAU TORX 1/4-20x3/4"

**REMARQUE : MONTAGE ENCASTRÉ AVEC BORD DU SUPPORT DE POTEAU**

**REMARQUE : LE SUPPORT DE PERSIENNE S'ADAPTERA AUTOUR DES INSERTS FILETÉS DANS LE FAISCEAU**

1202 (x4)  
ENSEMBLE TÊTE PORTE  
PLATEAU TORX 1/4-20x3/4"

M01 (x1)  
BÂTI À PERSIENNES

P02  
POSTE



# ÉTAPE 16 - FIXATION DU MONTAGE SUR LA PERSELLE



QTY	PART NUMBER	DESCRIPTION
4	H101202	TETE CYLINDRIQUE TORX 1/4-20x3/4 ENSEMBLE

M02 SUPPORT POUR PERSIENNE - A4M02865  
(x1) 1"x1 15/16"x65 7/8" (25x49x1673)

**REMARQUE : MONTAGE ENCASTRÉ AVEC BORD DE POTEAU SUPPORT**

**REMARQUE : LE MONTAGE SUR LA PERSELLE S'ADAPTER AUTOUR DU FILETAGE INSERTS DANS POUTRE**

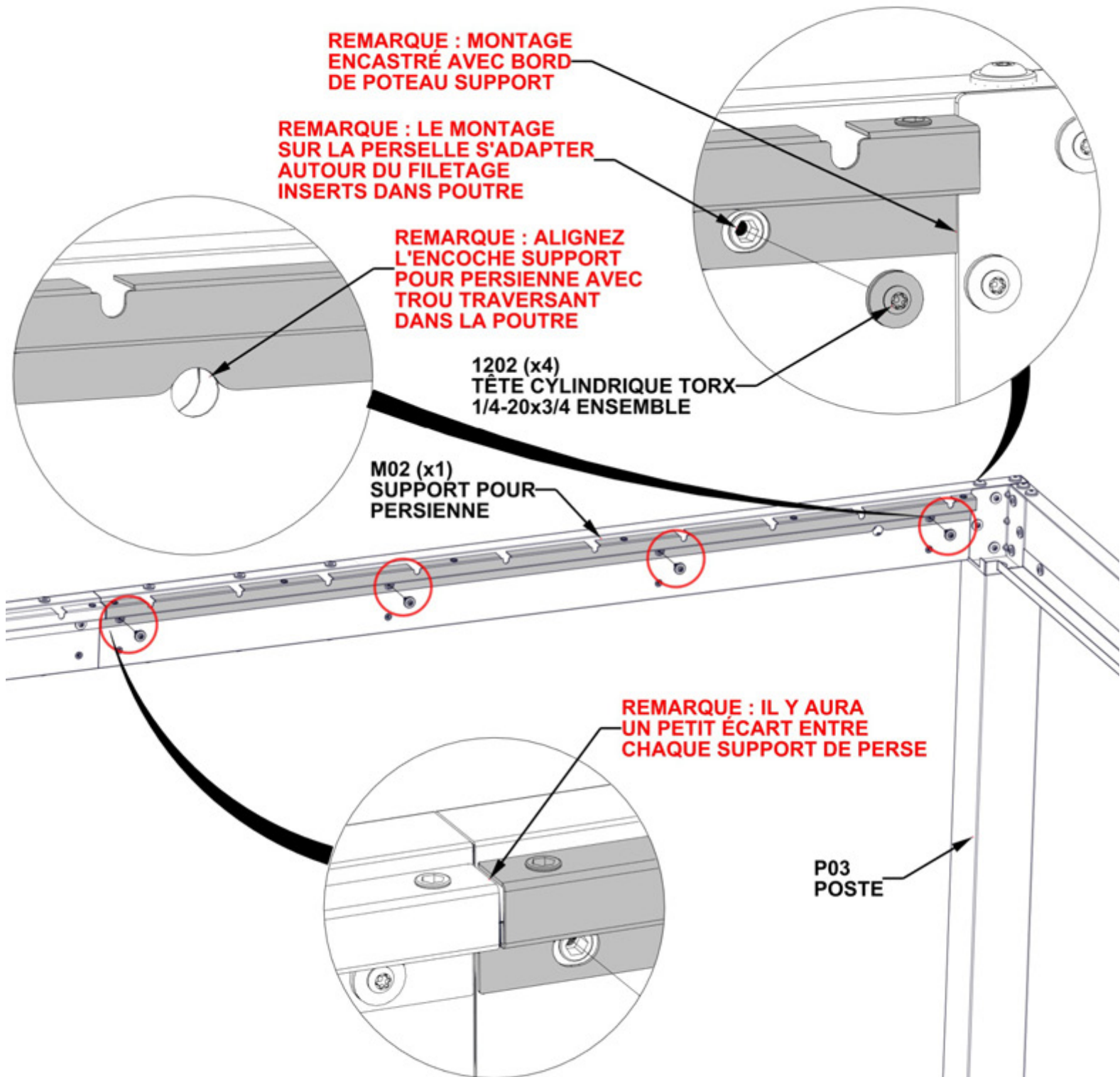
**REMARQUE : ALIGNEZ L'ENCOCHE SUPPORT POUR PERSIENNE AVEC TROU TRAVERSANT DANS LA POUTRE**

1202 (x4)  
TÊTE CYLINDRIQUE TORX  
1/4-20x3/4 ENSEMBLE

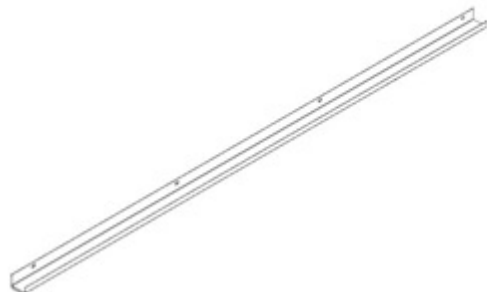
M02 (x1)  
SUPPORT POUR  
PERSIENNE

**REMARQUE : IL Y AURA UN PETIT ÉCART ENTRE CHAQUE SUPPORT DE PERSE**

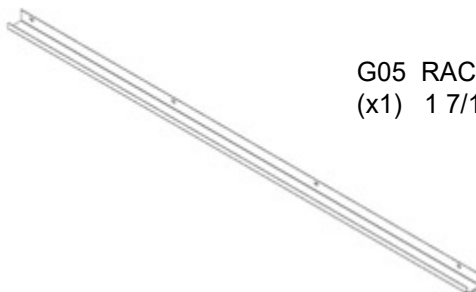
P03  
POSTE



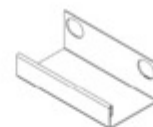
# ÉTAPE 17A - GOUTTIÈRE



G03 GOUTTIÈRE - A4M02857  
(x1) 1 9/16"x1 15/16"x65 15/16" (40x50x1675)



G04 GOUTTIÈRE - A4M02858  
(x1) 1 9/16"x1 15/16"x65 15/16" (40x50x1675)



G05 RACCORD DE GOUTTIÈRE - A4M02004  
(x1) 1 7/16"x2 1/16"x3 15/16" (36x52.5x100)



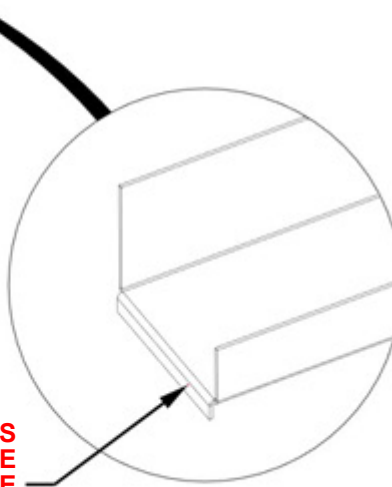
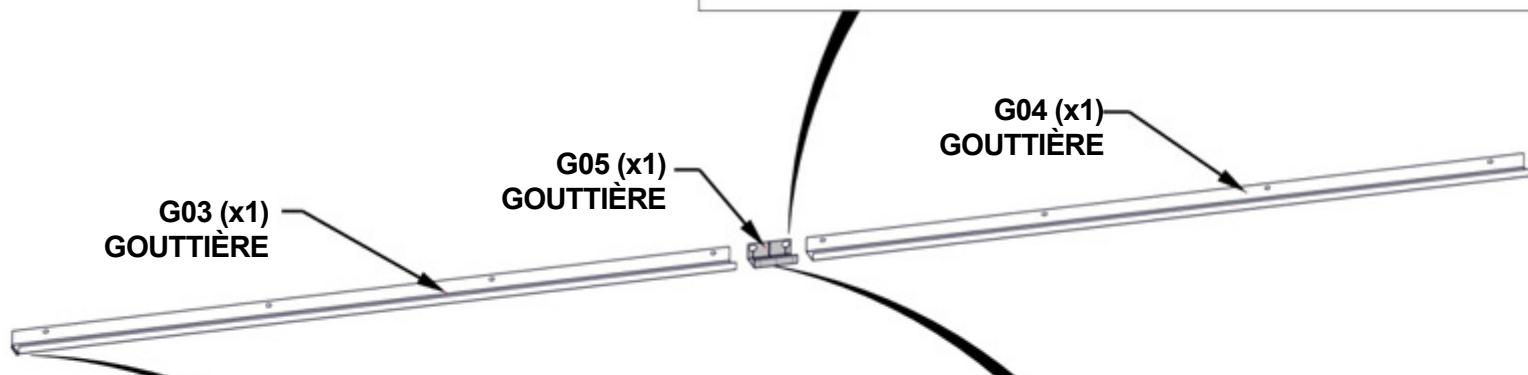
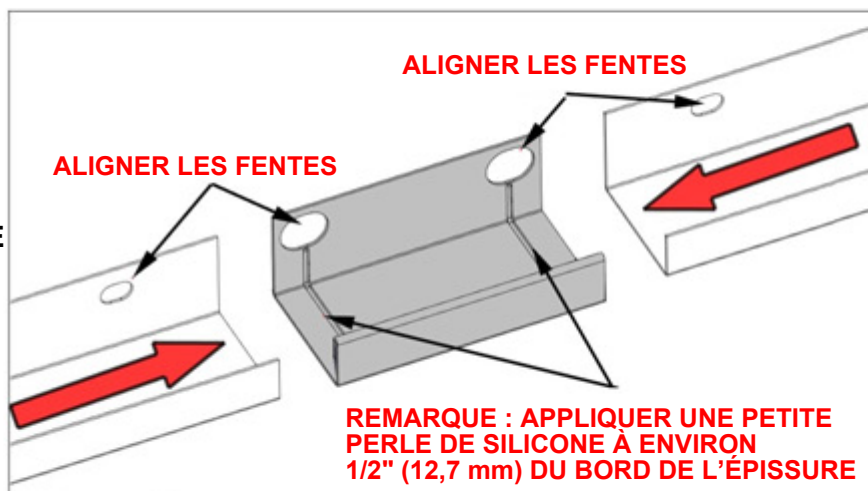
A6P00796 SILICONE  
(x1)

**MESURER ENVIRON 1/2" [12,7 mm] DE CHAQUE EXTRÉMITÉ DE GOUTTIÈRE ET APPLIQUER UNE FINE PERLE DE SILICONE.**

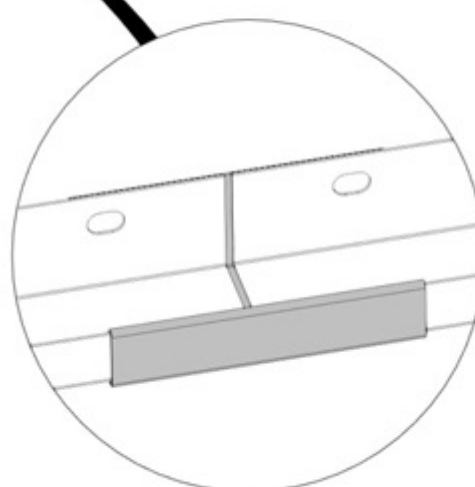
**- GLISSER LES GOUTTIÈRES G03 ET G04 DANS L'ÉPISSEUR JUSQU'À CE QUE LES EXTRÉMITÉS SE TOUCHENT PRESQUE. ESSUYER L'EXCÈS DE SILICONE À L'AIDE D'UN CHIFFON OU D'UNE SERVIETTE EN PAPIER.**

**- LES GANTS SONT RECOMMANDÉS LORS DE L'APPLICATION DE SILICONE  
- S'ASSURER QUE LA SURFACE DE L'ÉPISSEUR DE GOUTTIÈRE EST PROPRE, SÈCHE ET EXEMPTÉ DE TOUTE SALETÉ/DÉBRIS**

**REMARQUE : LE SUPPORT DE PERSIENNE S'ADAPTERA AUTOUR DES INSERTS FILETÉS DANS LE FAISCEAU**

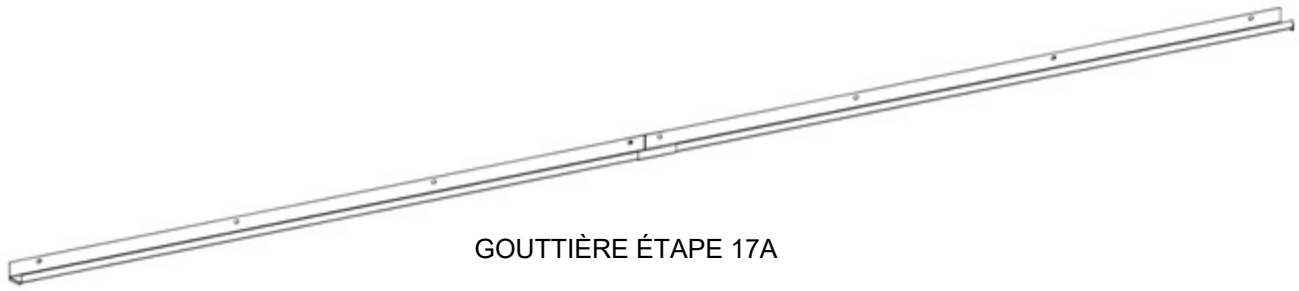


**REMARQUE : LES EXTRÉMITÉS DE GOUTTIÈRE AURONT UNE BRIDE INFÉRIEURE**

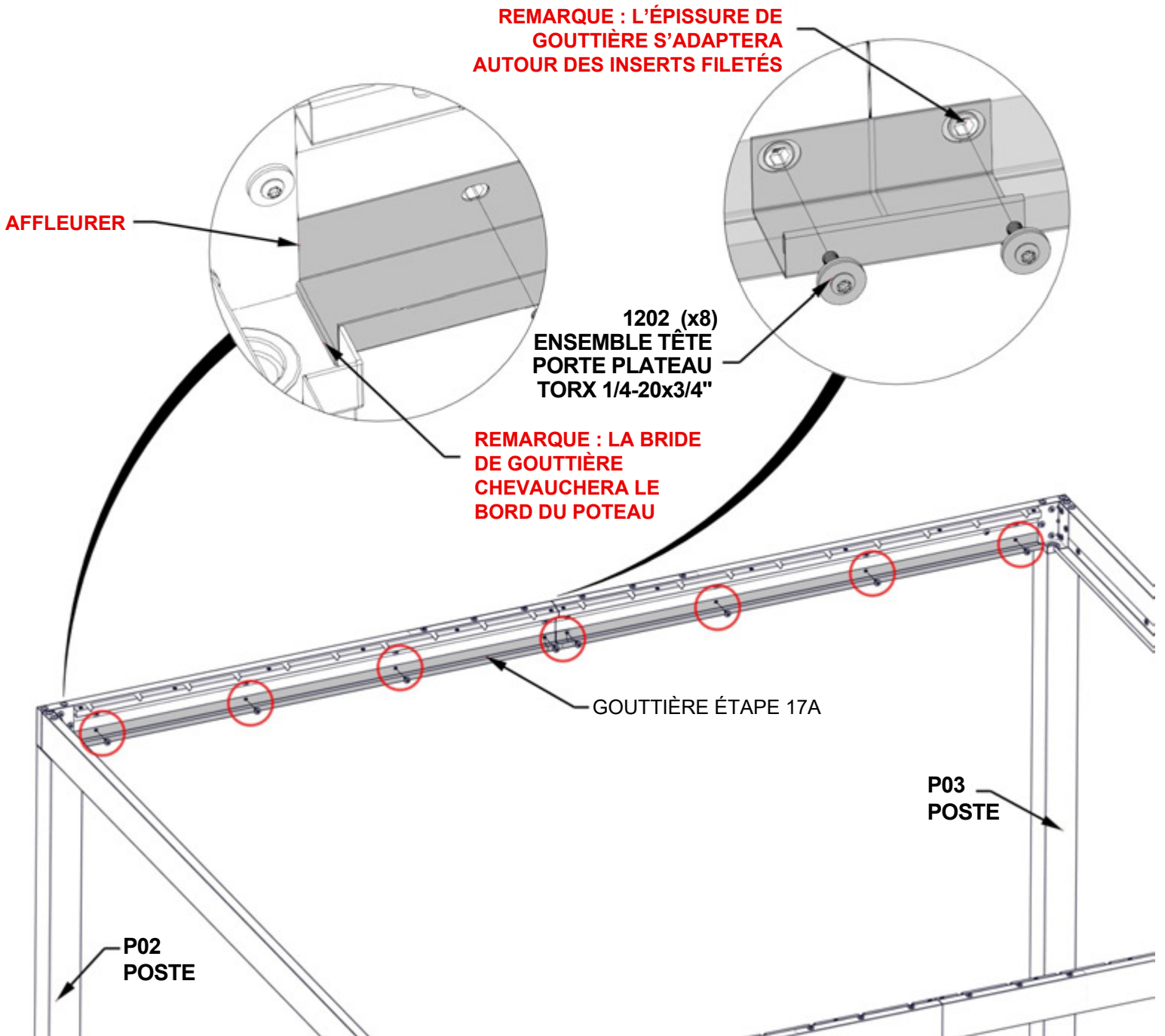


# ÉTAPE 17B - FIXATION DE LA GOUTTIÈRE

QTÉ	NUMÉRO D'ARTICLE	DESCRIPTION
8	H101202	ENSEMBLE TÊTE PORTE-PLATEAU TORX 1/4-20x3/4"



- AVEC AU MOINS DEUX PERSONNES, FIXER LA GOUTTIÈRE DE L'ÉTAPE PRÉCÉDENTE À LA POUTRE.
- S'ASSURER QUE LES EXTRÉMITÉS DE LA GOUTTIÈRE SE TROUVENT SUR LA SURFACE SUPÉRIEURE DE CHAQUE SUPPORT DE POTEAU.



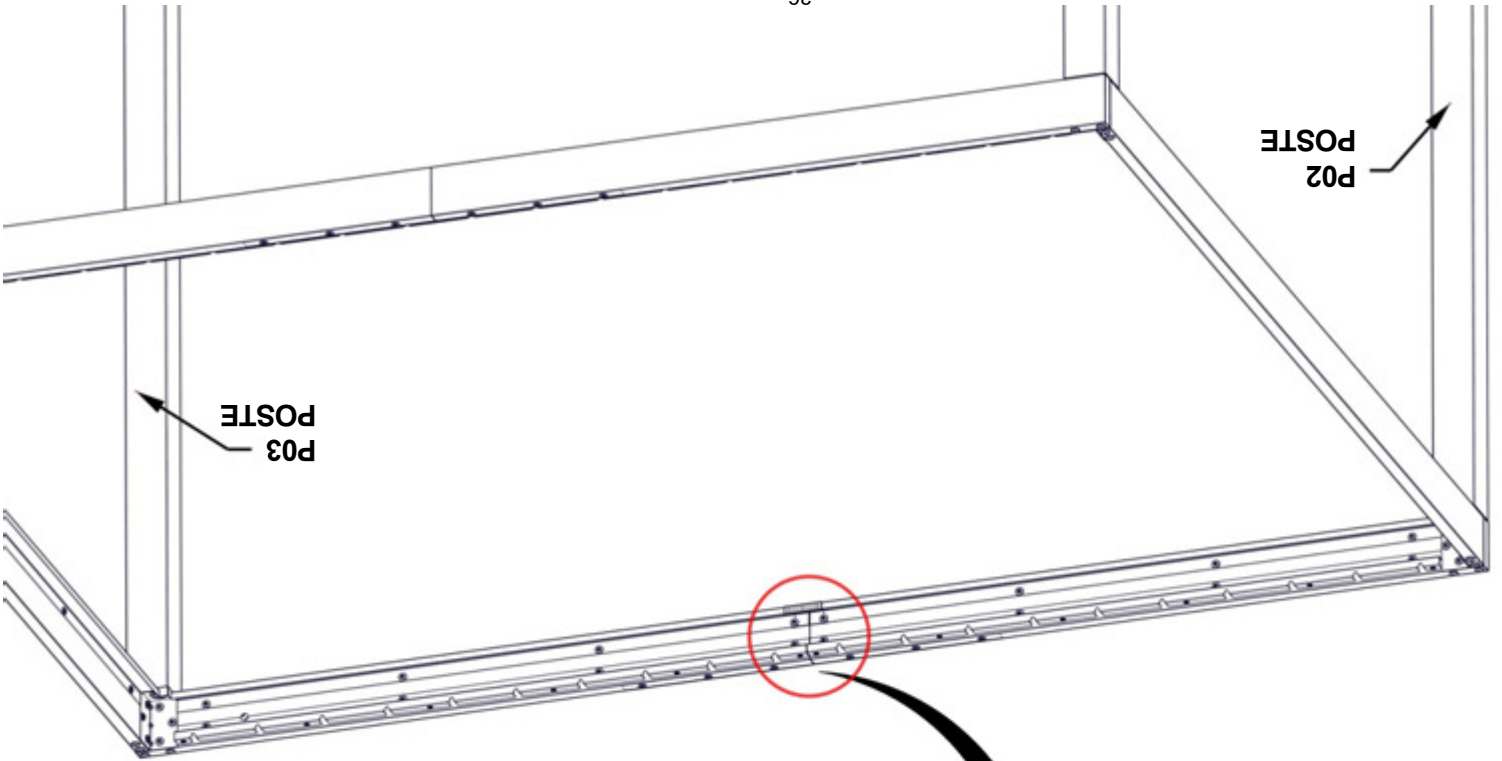
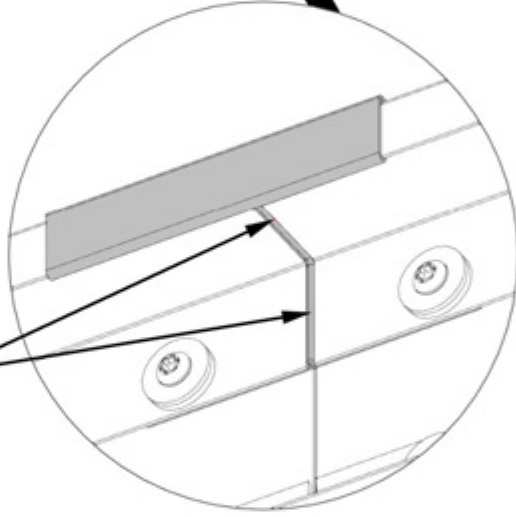
# ÉTAPE 17C - FIXATION DE LA GOUTTIÈRE



A6P00796 SILICONE (x1)

-APPLIQUER UNE FINE PERLE DE SILICUM LE LONG DE LA SURFACE INTÉRIÈRE DE LA GOUTTIÈRE OÙ DEUX MORCEAUX DE GOUTTIÈRE SE RENCONTRENT.  
-LISSER LE SILICONE LE LONG DE LA COUTURE, ESSUYER LE SURPLUS À L'AIDE D'UN CHIFFON OU D'UNE SERVIETTE EN PAPIER.  
-LES GANTS SONT RECOMMANDÉS LORS DE L'APPLICATION DE SILICONE.  
-S'ASSURER QUE LA GOUTTIÈRE EST PROPRE, SÈCHE ET EXEMPT DE TOUTE SALETÉ/DÉBRIS.

REMARQUE : APPLIQUER UNE FINE PERLE DE SILICONE LE LONG DE LA COUTURE INTÉRIÈRE DE GOUTTIÈRE



P02 POSTE

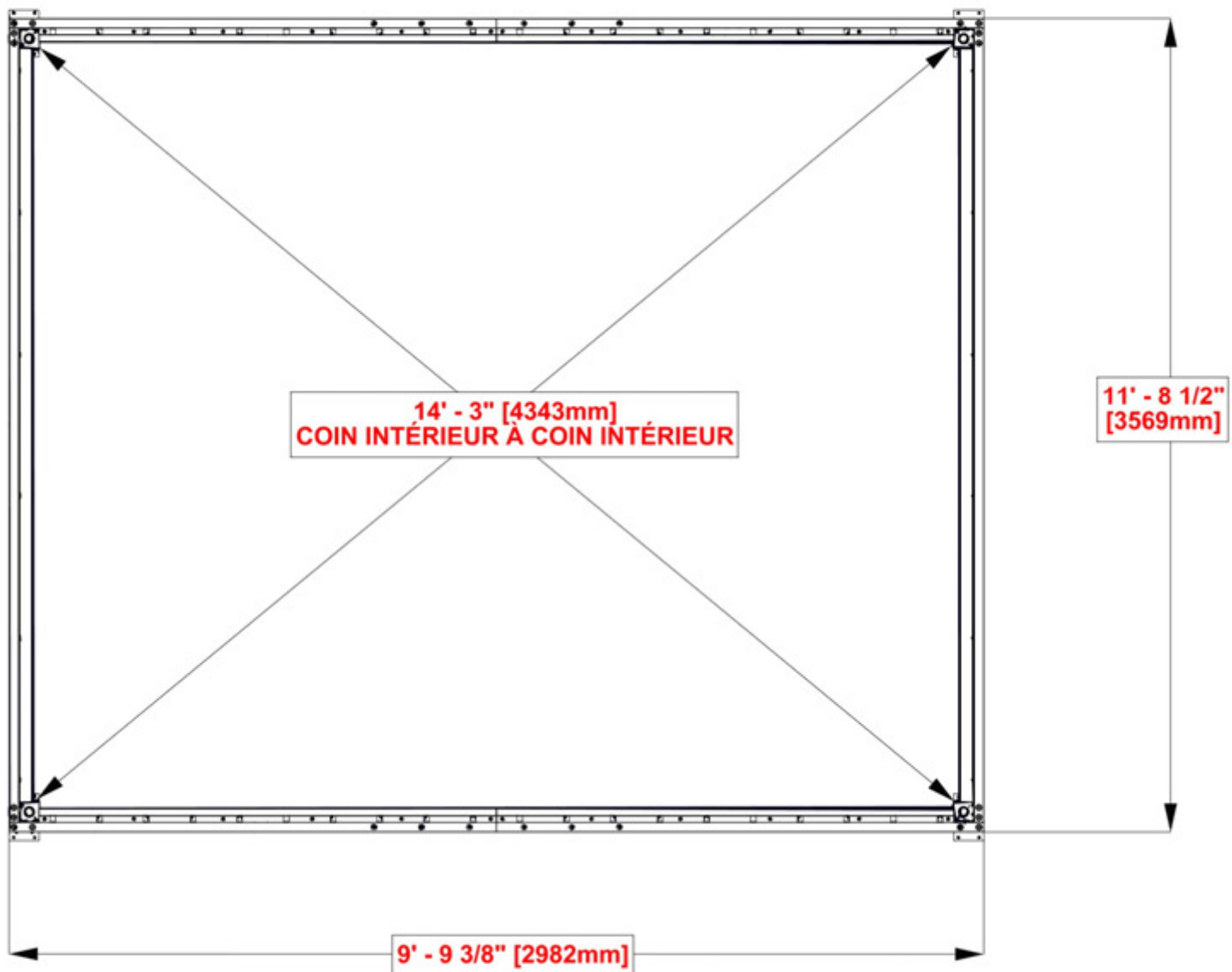
P03 POSTE

# ÉTAPE 18A - STRUCTURE CARRÉE

**CRITIQUE:**

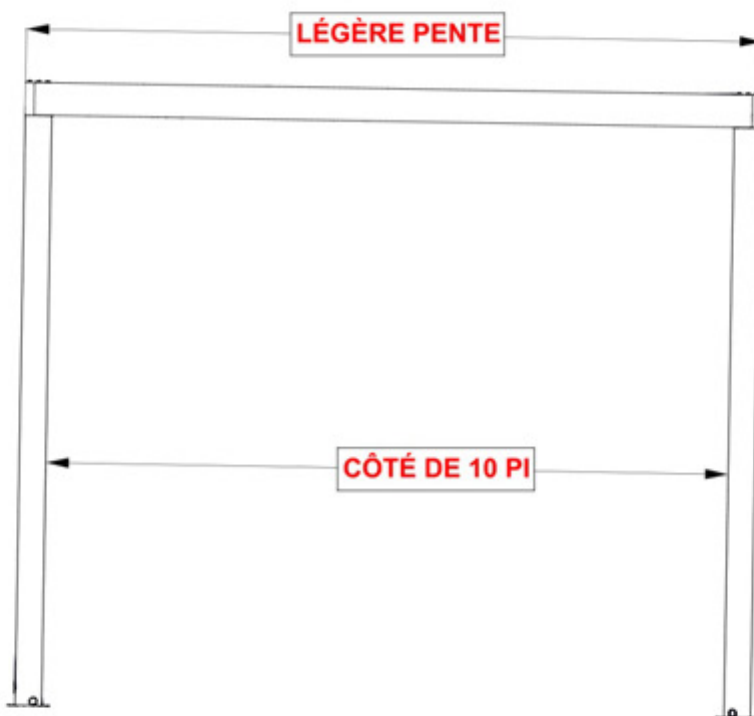
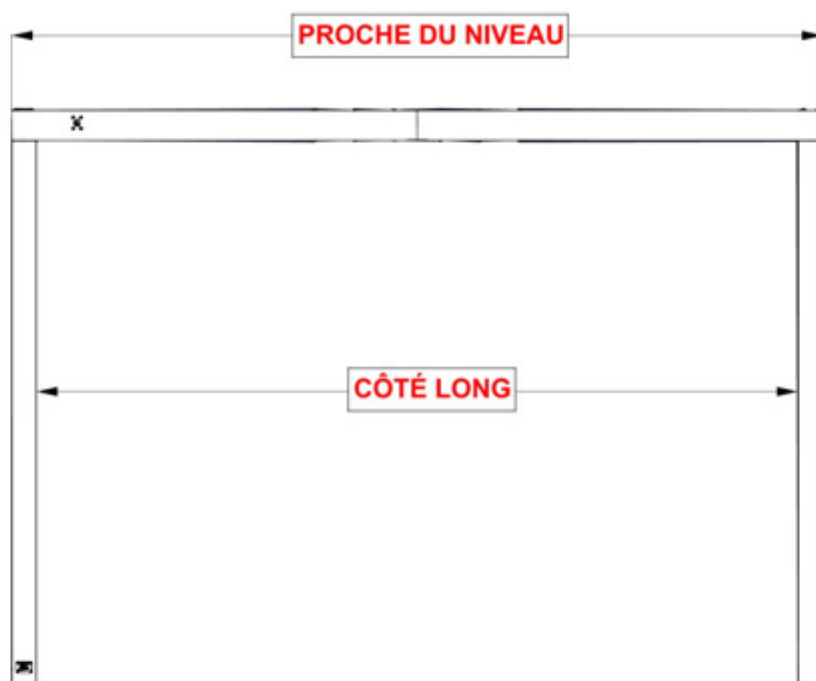
1. ASSEMBLAGE EN CARRÉ AVANT DE PROCÉDER AUX ÉTAPES SUIVANTES.
2. UNE FOIS À L'ÉQUERRE, SERREZ TOUT LE MATÉRIEL.

MESURES PRISES DE L'EXTÉRIEUR DU POSTE À  
POSTE EXTÉRIEUR DE LA STRUCTURE SAUF INDICATION CONTRAIRE



# ÉTAPE 18B - POSITIONNEMENT DE LA STRUCTURE

- CRITIQUE:**
- POUR QUE VOTRE PERGOLA S'ÉDUIT CORRECTEMENT, IL DOIT Y AVOIR UNE LÉGÈRE PENTE SUR LE CÔTÉ DE 10 PIEDS SUR TOUTE LA LONGUEUR DES LAMES DE LA PERSIENNE.
  - LES LONGS CÔTÉS DOIVENT ÊTRE DE NIVEAU OU PROCHES DU NIVEAU.
  - PLACEZ UN NIVEAU SUR LES POUTRES LES PLUS LONGUES POUR CONFIRMER QUE LES LONGS CÔTÉS SONT PROCHES DU NIVEAU.
  - PLACER UN NIVEAU SUR LE CÔTÉ DES POUTRES COURTES (10 PI) POUR CONFIRMER QUE VOUS AVEZ UNE LÉGÈRE PENTE DANS UNE DIRECTION.



VEUILLEZ CONTACTER LE SERVICE CLIENTÈLE BACKYARD DISCOVERY SI DE L'AIDE EST NÉCESSAIRE POUR POSITIONNER VOTRE STRUCTURE

# ÉTAPE 19 - SCELLANT POUR GOUTTIÈRES



A6P00796 SILICONE  
(x1)

- APPLIQUER UNE FINE PERLE DE SILICONE LE LONG DE LA SURFACE INTÉRIÈRE DE LA GOUTTIÈRE À L'ENDROIT OÙ LES MORCEAUX DE GOUTTIÈRE RENCONTRENT LE POTEAU.

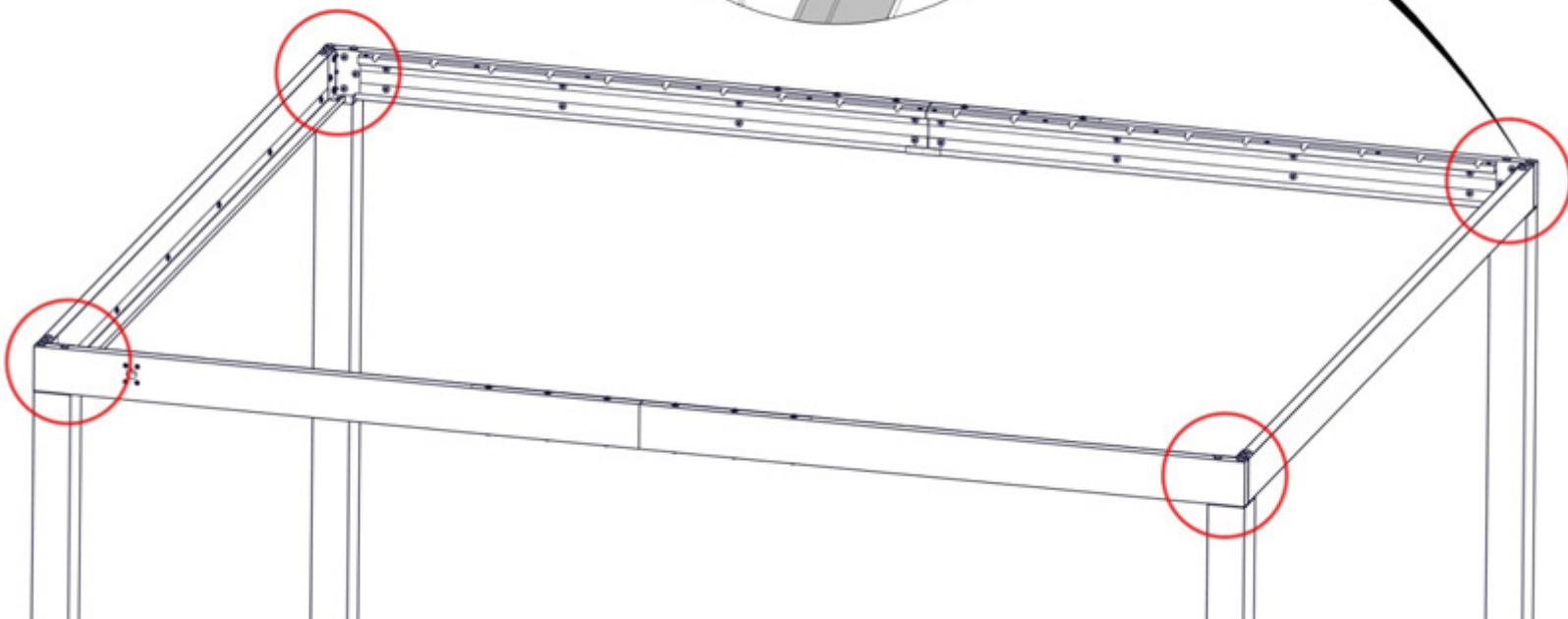
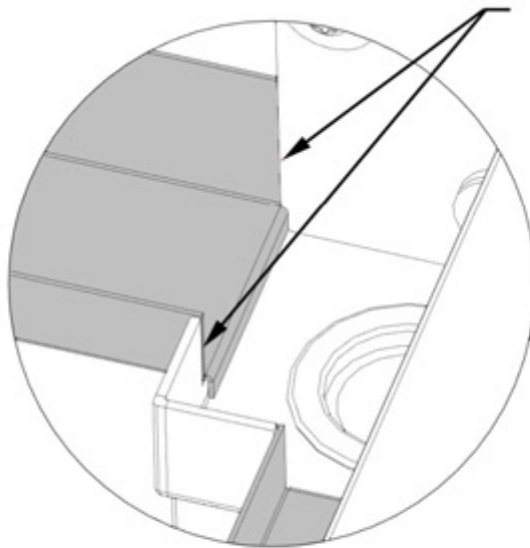
- SILICONE LISSE, ESSUYANT LE SURPLUS AVEC UN CHIFFON OU SERVIETTE EN PAPIER

- RÉPÉTER CETTE ÉTAPE POUR TOUS LES POINTS DE FIXATION DES GOUTTIÈRES À CHAQUE POTEAU.

- LES GANTS SONT RECOMMANDÉS LORS DE L'APPLICATION DE SILICONE

- S'ASSURER QUE LA SURFACE DE L'ÉPISURE DE GOUTTIÈRE EST PROPRE, SÈCHE ET EXEMPTÉ DE TOUTE SALETÉ/DÉBRIS 1

**REMARQUE : APPLIQUER UNE FINE PERLE DE SILICONE POUR EMPÊCHER L'EAU DE FUIR**



# ÉTAPE 20 - ENSEMBLE PERSIENNE D'ENTRAÎNEMENT

QTE	NUMERO D'ARTICLE	DESCRIPTION
4	H100408	VIS PWH 8x1/2 BLK



L01 PERSIENNE -A4M01995  
(X1) 1 11/16"x7 5/8"x114 5/16" (42x194x2904)



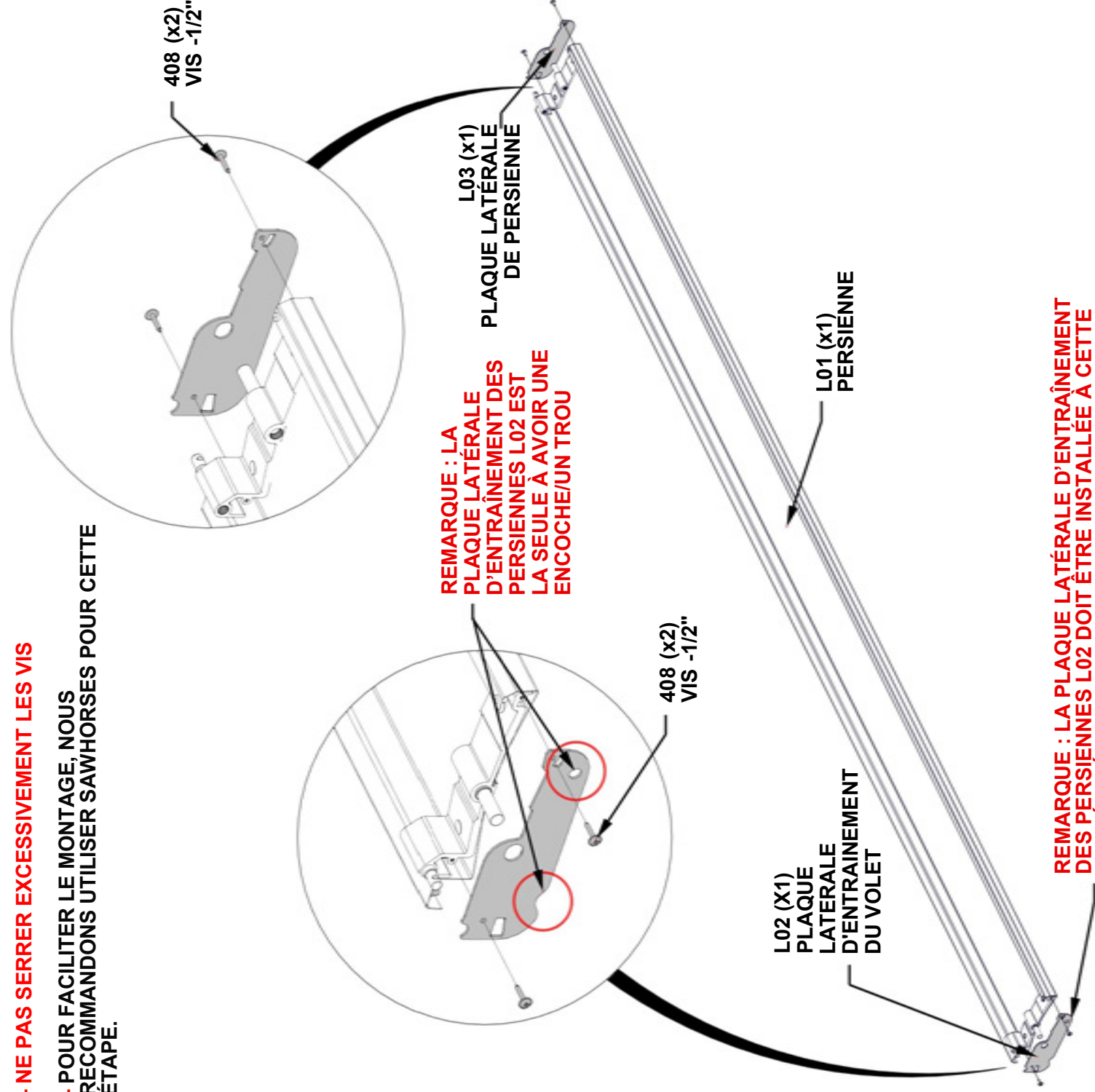
L02 PLAQUE LATÉRALE D'ENTRAÎNEMENT DU VOLET -A4M02134  
(1) 1/16"x2 3/16"x6 9/16" (2x55x167)



L03 PLAQUE LATÉRALE DE PERSIENNE -A4M02334  
(X1) 1/16"x2 3/16"x6 9/16" (2x55x167)

**- NE PAS SERRER EXCESSIVEMENT LES VIS**

**- POUR FACILITER LE MONTAGE, NOUS RECOMMANDONS UTILISER SAWHORSES POUR CETTE ÉTAPE.**





# ÉTAPE 21 - ENSEMBLE PERSIENNE D'ENTRAÎNEMENT

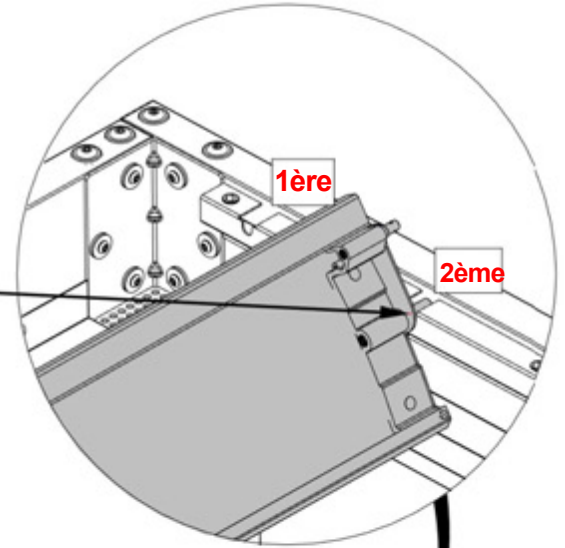


MONTAGE DES PERSIENNES  
D'ENTRAÎNEMENT ÉTAPE 20

**-L'ORIENTATION DU VOLET SERA DÉTERMINÉE PAR LA  
POUTRE LATÉRALE AVEC QUATRE INSERTS FILETÉS**

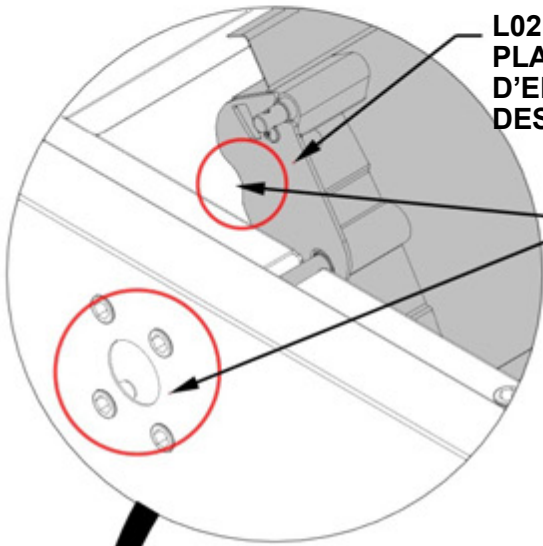
**- PLACER LE VOLET D'ENTRAÎNEMENT DE L'ÉTAPE  
PRÉCÉDENTE DANS LE DEUXIÈME JEU DE RAINURES  
DE MONTAGE DU VOLET. LA PLAQUE D'ENTRAÎNEMENT  
L02 SERA DU MÊME CÔTÉ QUE LES QUATRE INSERTS  
FILETÉS DU FAISCEAU.**

**REMARQUE : PLACER  
L'ENSEMBLE DE PERSIENNES  
D'ENTRAÎNEMENT DANS LE  
DEUXIÈME JEU DE RAINURES DE  
MONTAGE DE PERSIENNES**



**L02  
PLAQUE LATÉRALE  
D'ENTRAÎNEMENT  
DES PERSIENNES**

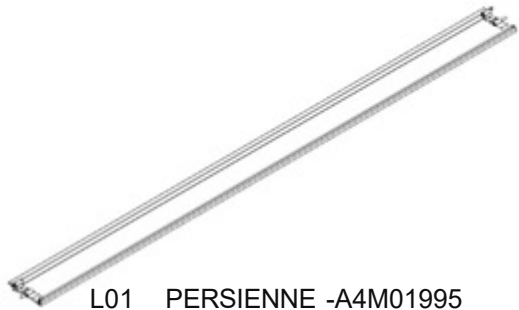
**REMARQUE : LA PLAQUE  
LATÉRALE L02 DOIT ÊTRE À  
LA MÊME EXTRÉMITÉ QUE LES  
QUATRE INSERTS FILETÉS**



MONTAGE DES  
PERSIENNES  
D'ENTRAÎNEMENT  
ÉTAPE 20

# ÉTAPE 22 - ENSEMBLE PERSIENNE

QTE	NUMERO D'ARTICLE	DESCRIPTION
76	H100408	VIS PWH 8x1/2 BLK



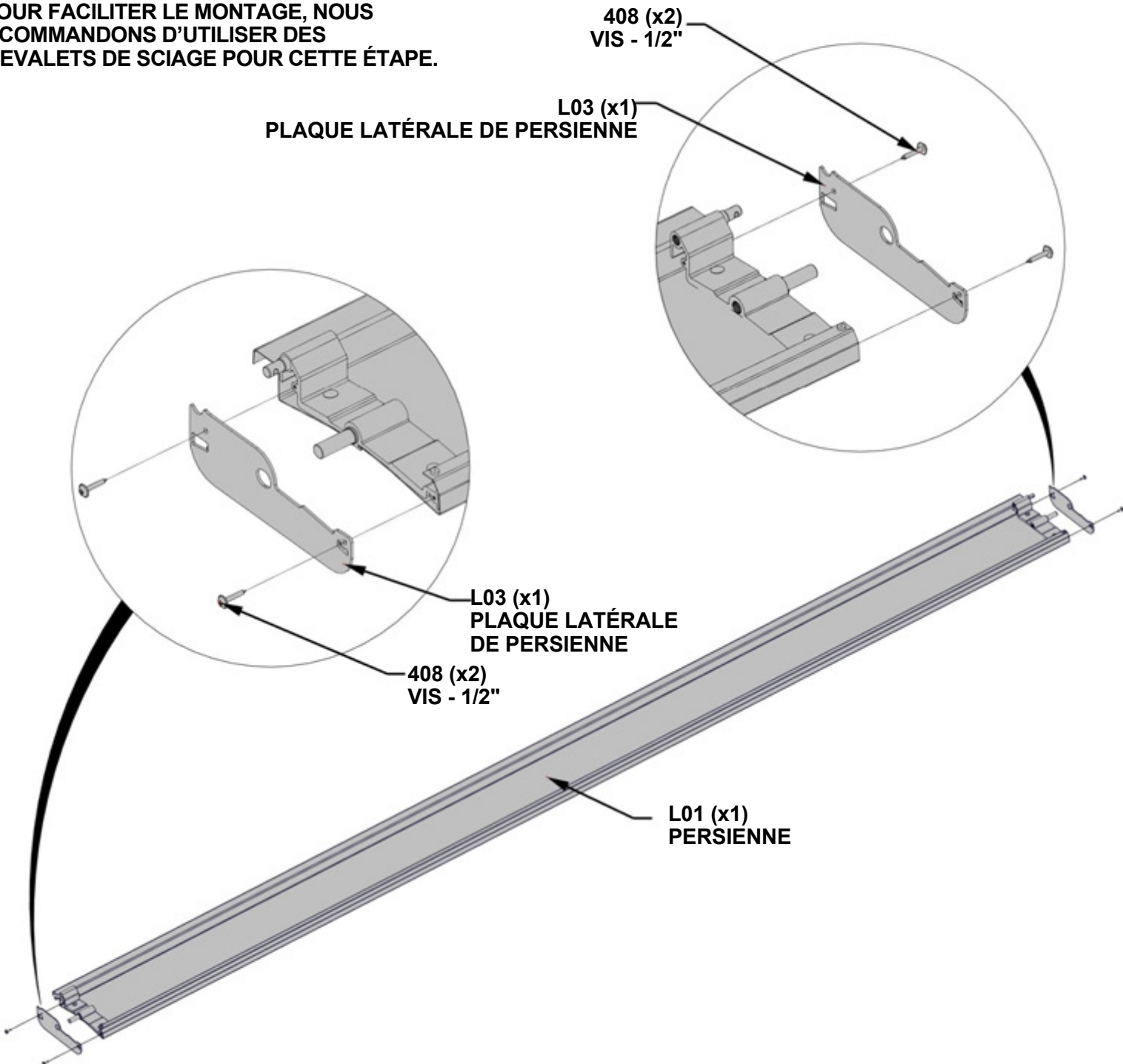
L01 PERSIENNE -A4M01995  
(x19) 1 11/16"x7 5/8"x114 5/16" (42x194x2904)



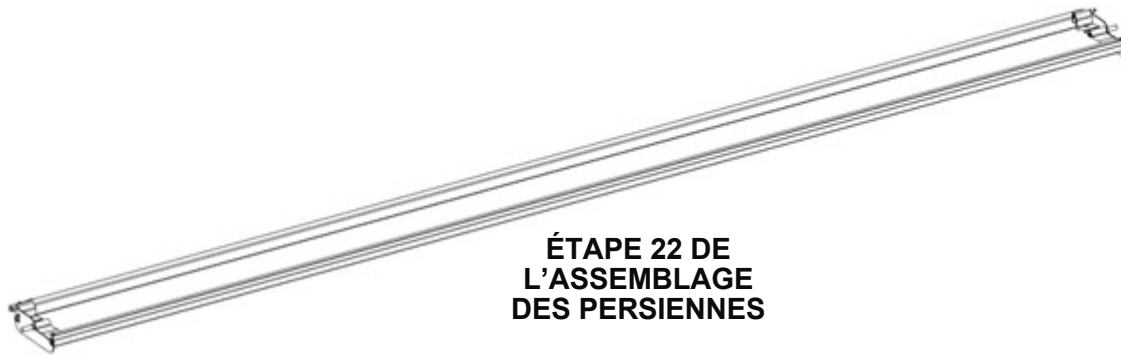
L03 PLAQUE LATÉRALE DE PERSIENNE -A4M02334  
(x38) 1/16"x2 3/16"x6 9/16" (2x55x167)

**RÉPÉTER CETTE ÉTAPE 19 FOIS**  
**- NE PAS SERRER EXCESSIVEMENT LES VIS**

- POUR FACILITER LE MONTAGE, NOUS RECOMMANDONS D'UTILISER DES CHEVALETS DE SCIAGE POUR CETTE ÉTAPE.



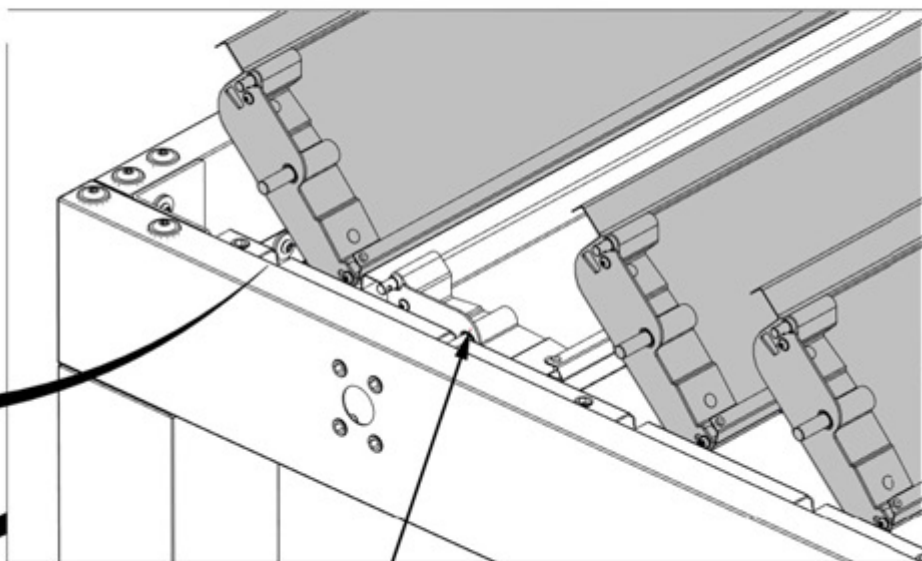
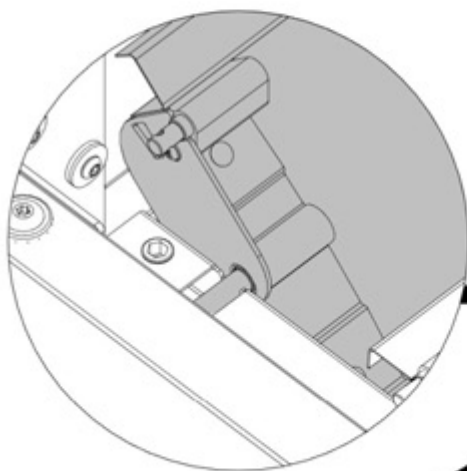
# ÉTAPE 23 - INSTALLATION DES PERSIENNES



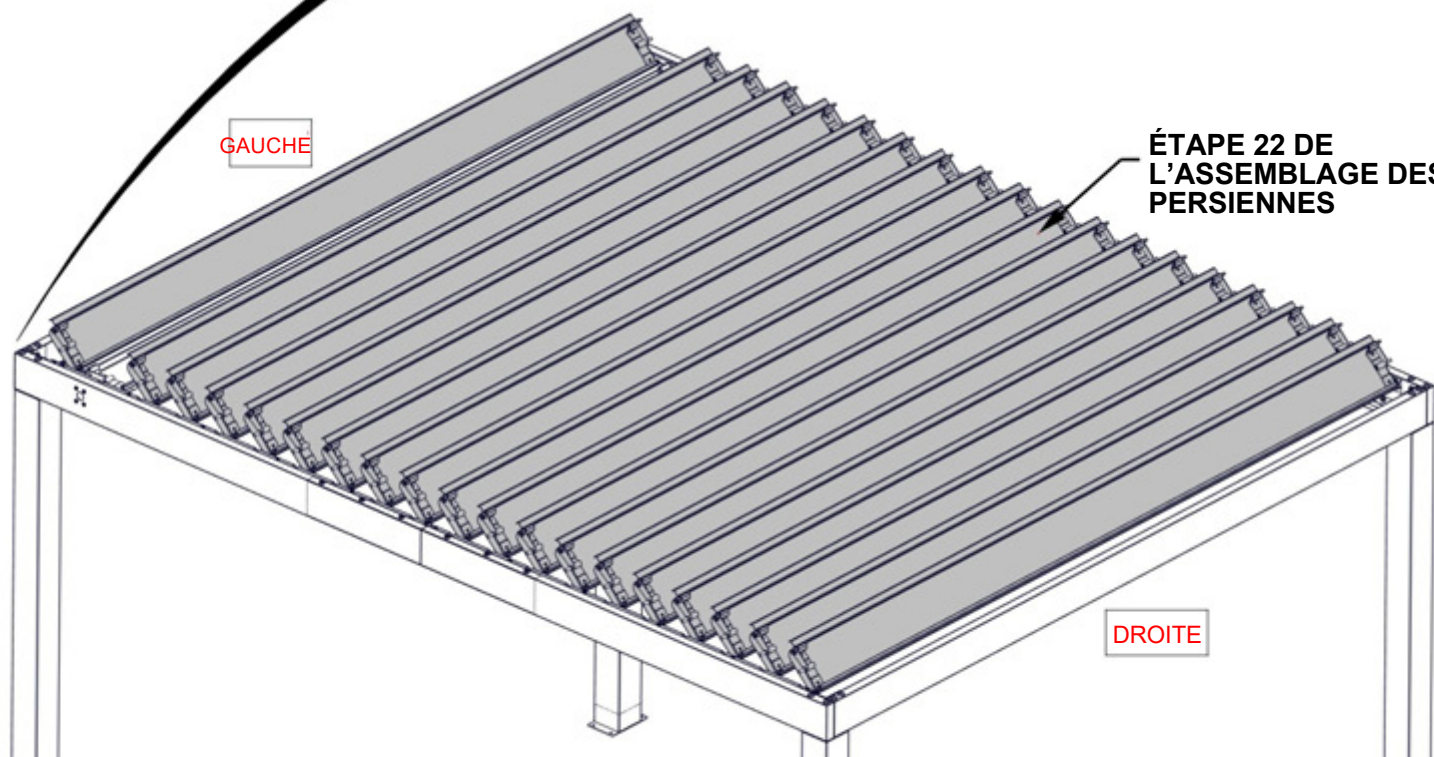
ÉTAPE 22 DE  
L'ASSEMBLAGE  
DES PERSIENNES

EN COMMENÇANT PAR LE CÔTÉ GAUCHE  
ET EN TRAVAILLANT À DROITE, PLACER  
SOIGNEUSEMENT CHAQUE ENSEMBLE  
DE PERSIENNES UNE À LA FOIS DANS  
LES SUPPORTS DE PERSIENNES À  
CHAQUE EXTRÉMITÉ

REMARQUE : S'ASSURER QUE TOUS LES  
ENSEMBLES DE LAMES D'AUVANT SONT  
ORIENTÉS DANS LA MÊME DIRECTION



DÉPLACER LE VOLET  
DE L'ÉTAPE 21



GAUCHE

ÉTAPE 22 DE  
L'ASSEMBLAGE DES  
PERSIENNES

DROITE

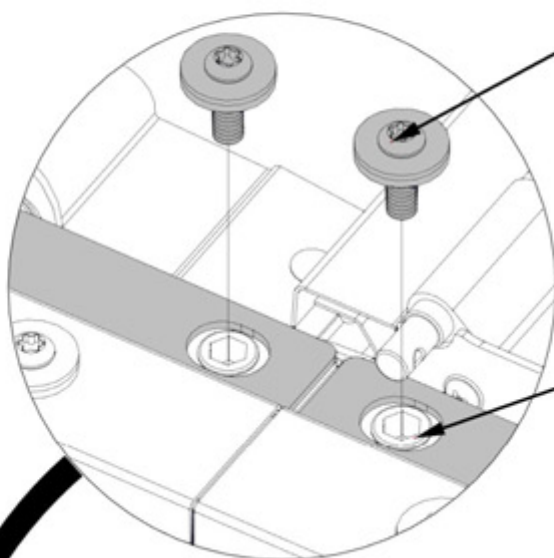
# ÉTAPE 24 - INSTALLATION DES PERSIENNES

QTÉ	NUMÉRO D'ARTICLE	DESCRIPTION
24	H101202	ENSEMBLE TÊTE PORTE-PLATEAU TORX 1/4-20x3/4"



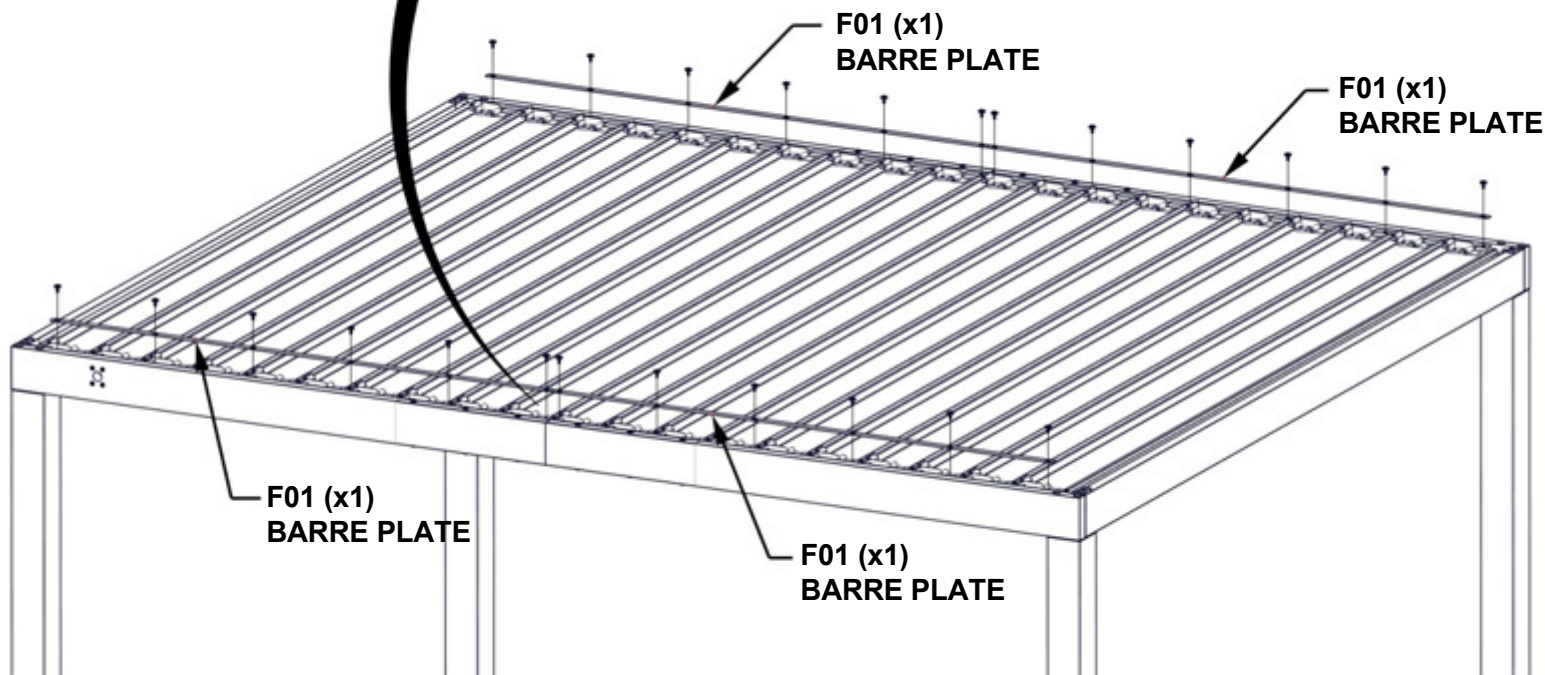
F01 BARRE PLATE-A4M02859  
(x4) 1/16"x1"x65 7/8" (2x25x1673)

- FIXER LA BARRE PLATE LE LONG DE CHAQUE PORTE-LAMES.
- LA BARRE PLATE MAINTIENDRA TOUTES LES LAMES EN PLACE.



1202 (x24)  
ENSEMBLE TÊTE  
PORTE-PLATEAU  
TORX 1/4-20x3/4"

**REMARQUE : LA BARRE PLATE  
S'ADAPTERA AUTOUR DES  
INSERTS FILETÉS DANS LES  
SUPPORTS DE PERSIENNES**



F01 (x1)  
BARRE PLATE

F01 (x1)  
BARRE PLATE

F01 (x1)  
BARRE PLATE

F01 (x1)  
BARRE PLATE

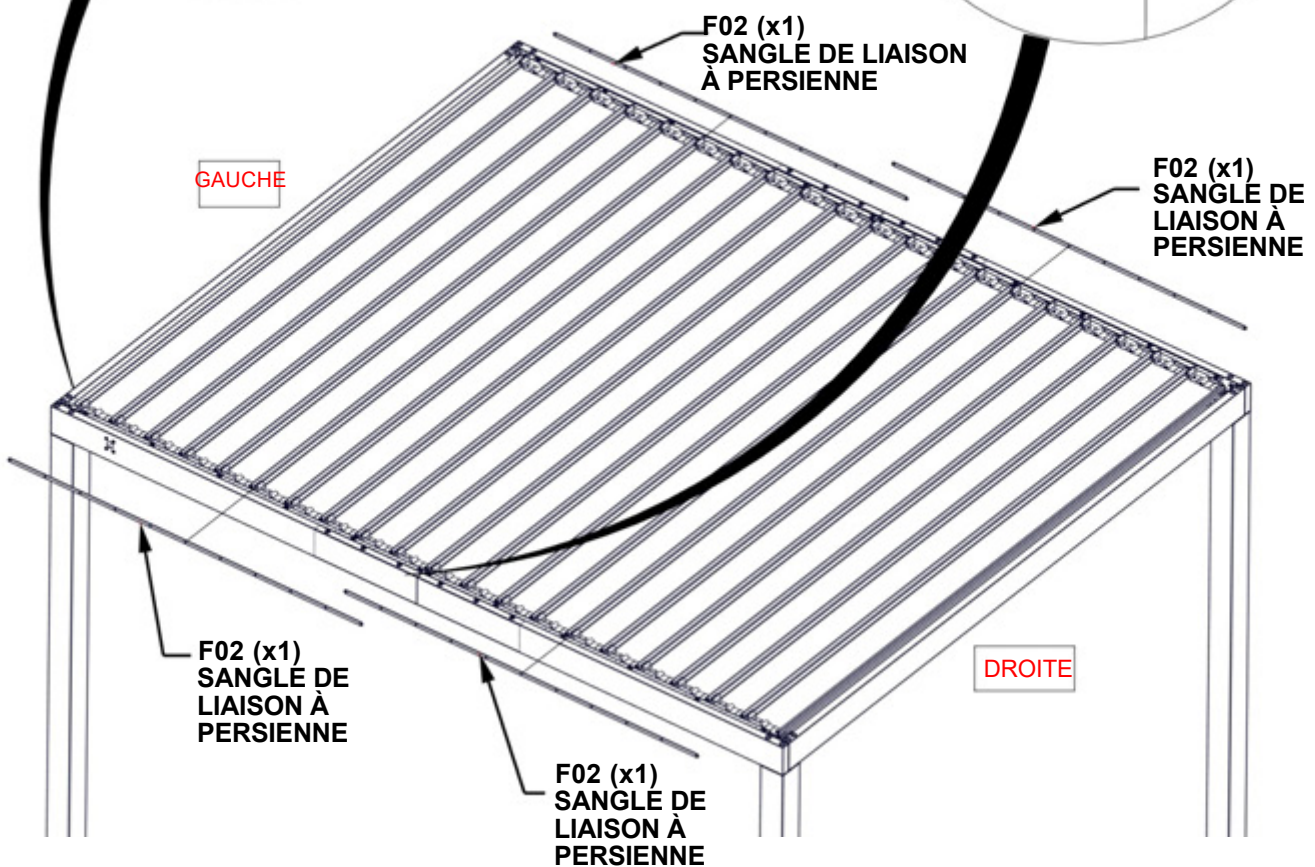
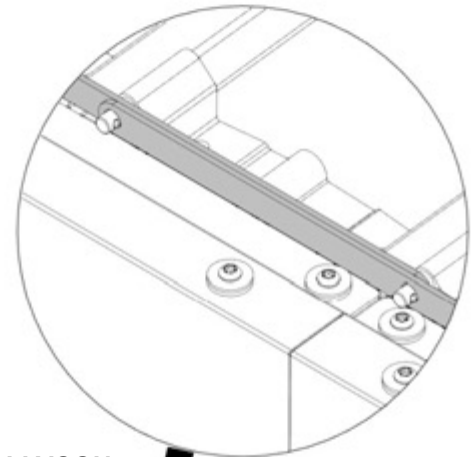
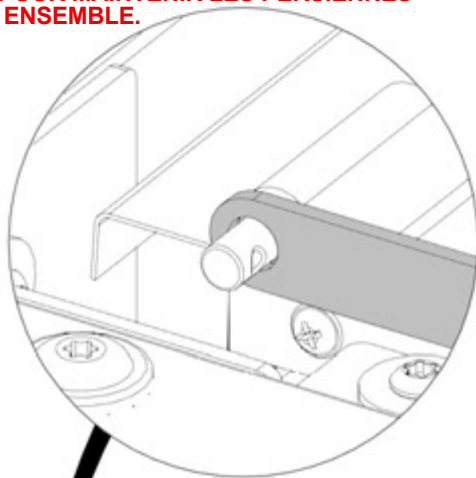
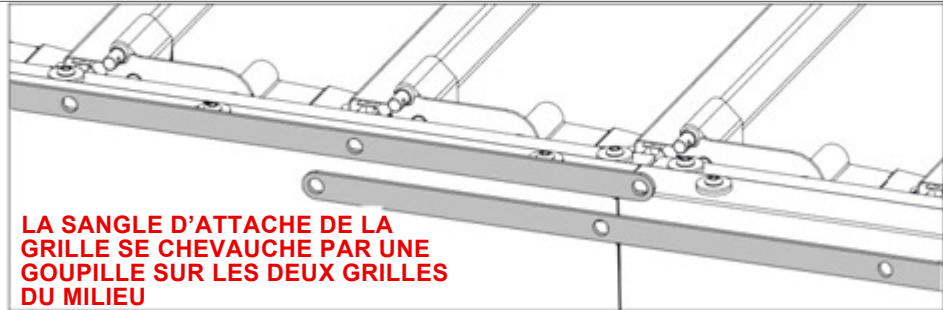
# ÉTAPE 25A - INSTALLATION DES PERSIENNES



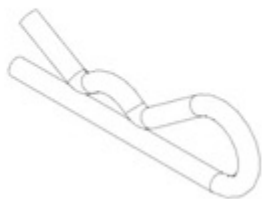
F02 SANGLE DE LIAISON À PERSIENNE -A4M02860  
(x4) 1/8"x13/16"x68 1/16" (3x20x1730)

- LES SANGLES D'ATTACHE DES PERSIENNES RELIENT TOUTES LES PERSIENNES LES UNES AUX AUTRES.

- EN COMMENÇANT PAR LA GAUCHE ET EN TRAVAILLANT VERS LA DROITE, RACCORDER LES PERSIENNES À L'AIDE DE SANGLES À CRAVATE. CHEVAUCHER LES SANGLES À CRAVATE POUR MAINTENIR LES PERSIENNES DU MILIEU ENSEMBLE.

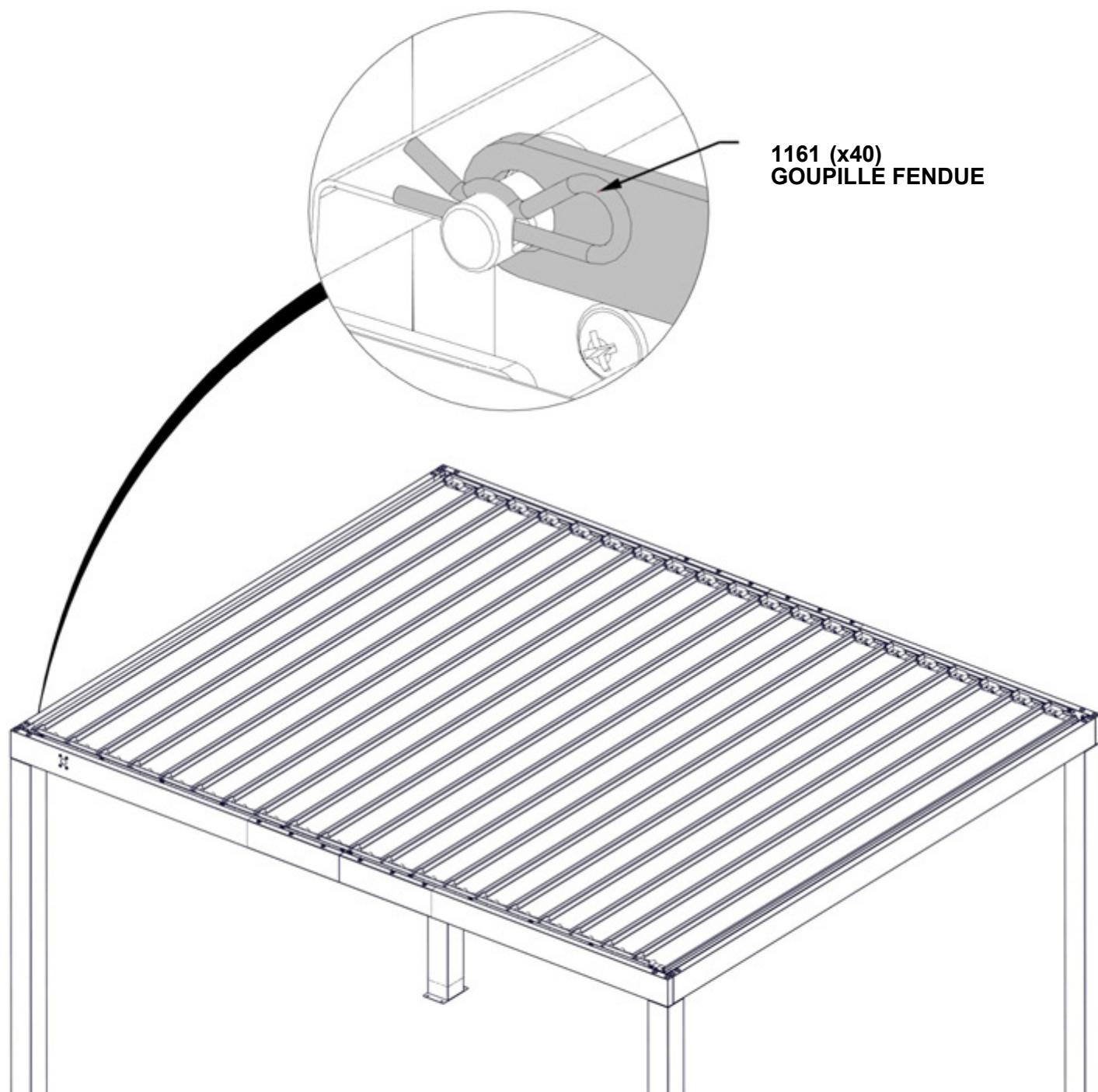


## ÉTAPE 25B - INSTALLATION DES PERSIENNES



H101161 GOUPILLE FENDUE  
(x40)

**- GOUPILLES INTALL COTTER SUR CHAQUE PERSIENNE  
POUR MAINTENIR LES SANGLES EN PLACE.**



**1161 (x40)  
GOUPILLE FENDUE**

# ÉTAPE 26 - MECANISME DES PERSIENNES

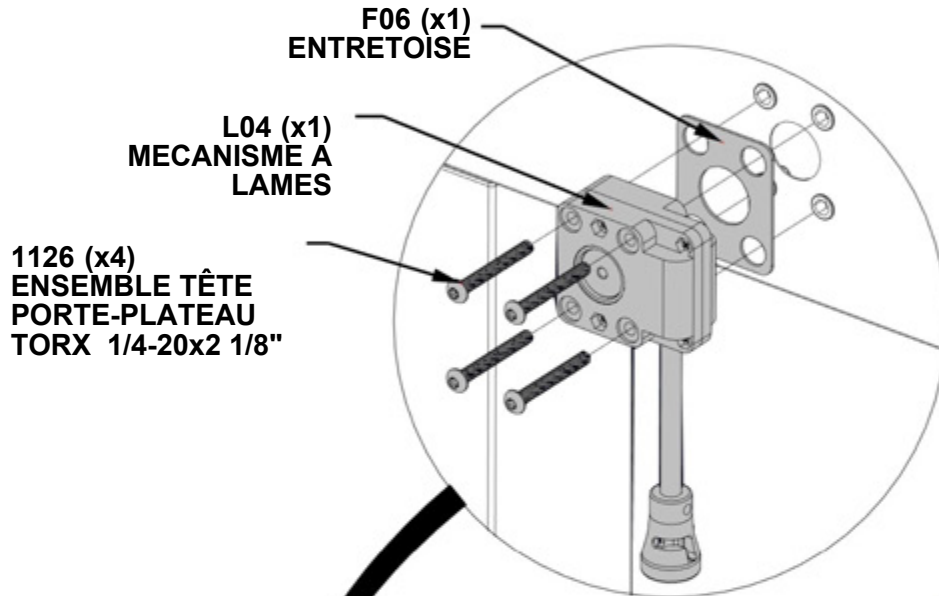
QTE	NUMERO D'ARTICLE	DESCRIPTION
4	H101126	ENSEMBLE TÊTE PORTE-PLATEAU TORX 1/4-20x2 1/8"



L04 (x1) MECANISME A LAMES-A4M02132



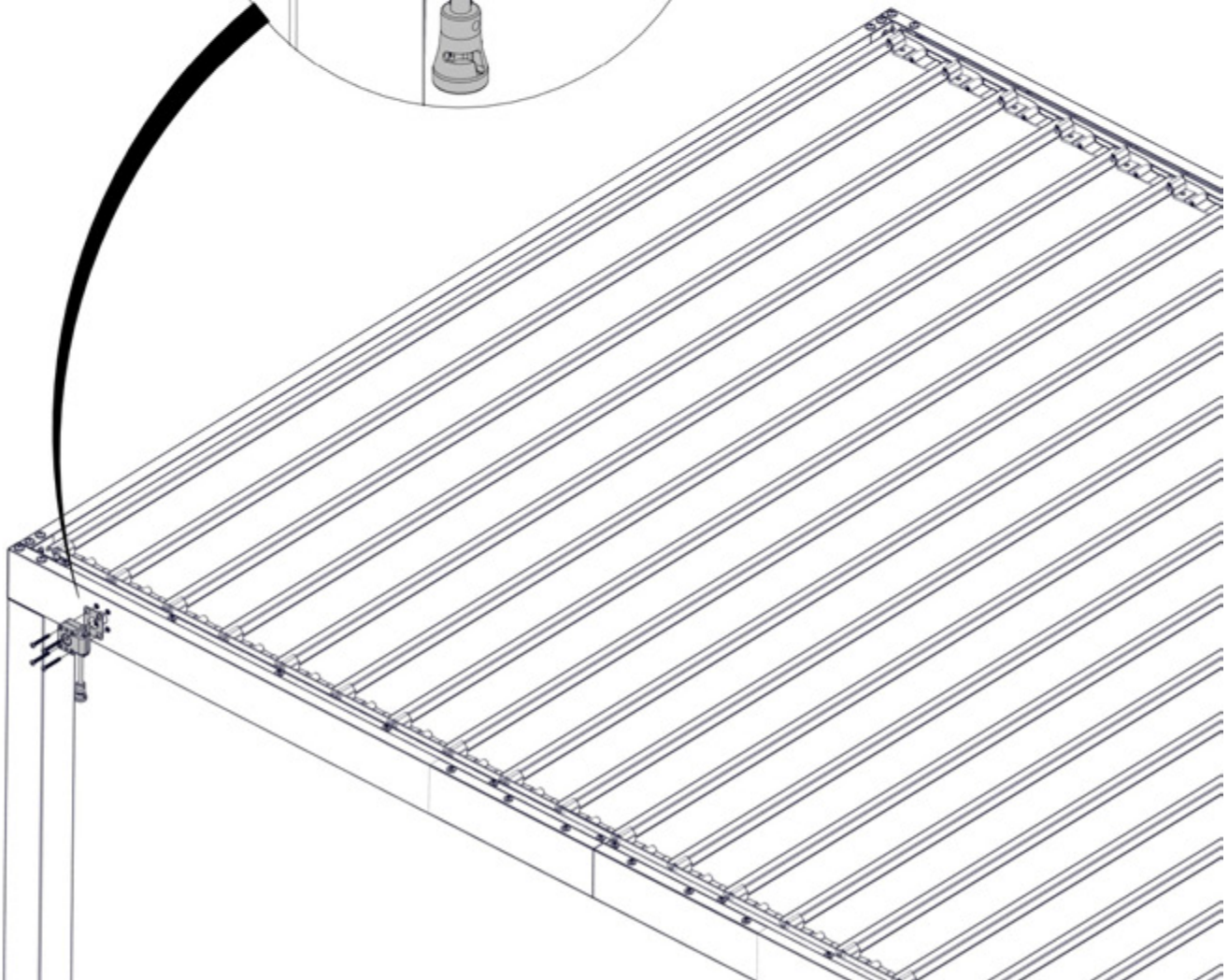
F06 (x1) ENTRETOISE - A4M02227  
1/16"x2 3/16"x2 3/4" (1.5x56x70)



F06 (x1)  
ENTRETOISE

L04 (x1)  
MECANISME A  
LAMES

1126 (x4)  
ENSEMBLE TÊTE  
PORTE-PLATEAU  
TORX 1/4-20x2 1/8"



# ÉTAPE 27 - MÉCANISME DES PERSIENNES

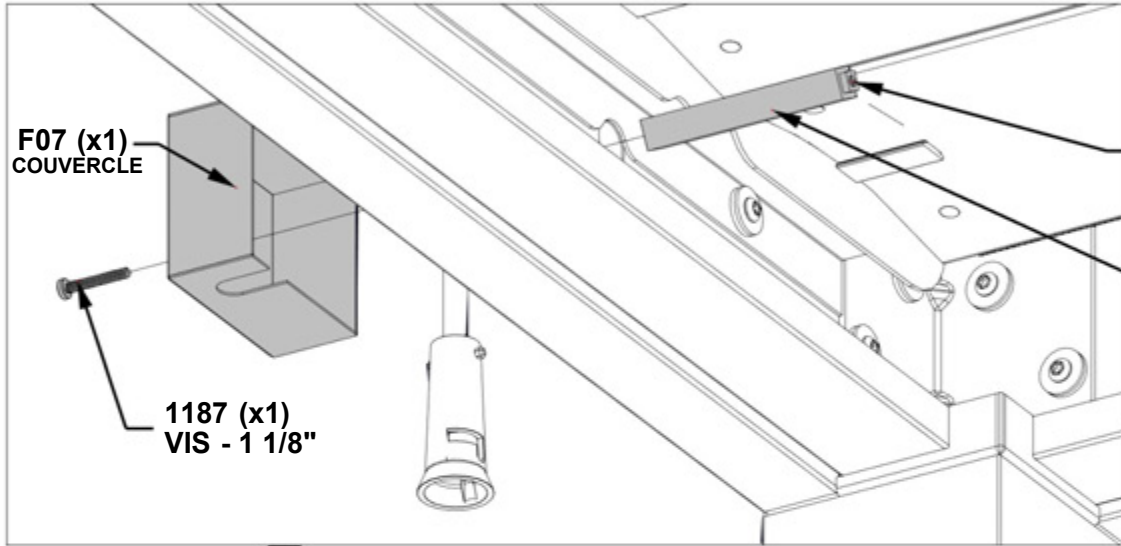
QTE	NUMERO D'ARTICLE	DESCRIPTION
1	H101187	BOULON PPH 8-32x1 1/8 BLK



F07 COUVERCLE - A4M02228  
(x1) 1 9/16"x27/8"x31/4" (39.5x73x82)



F05 PORTE-CLÉS - A4M02226  
(x1) 1/2"x1/2"x3 3/4" (13x13x95)

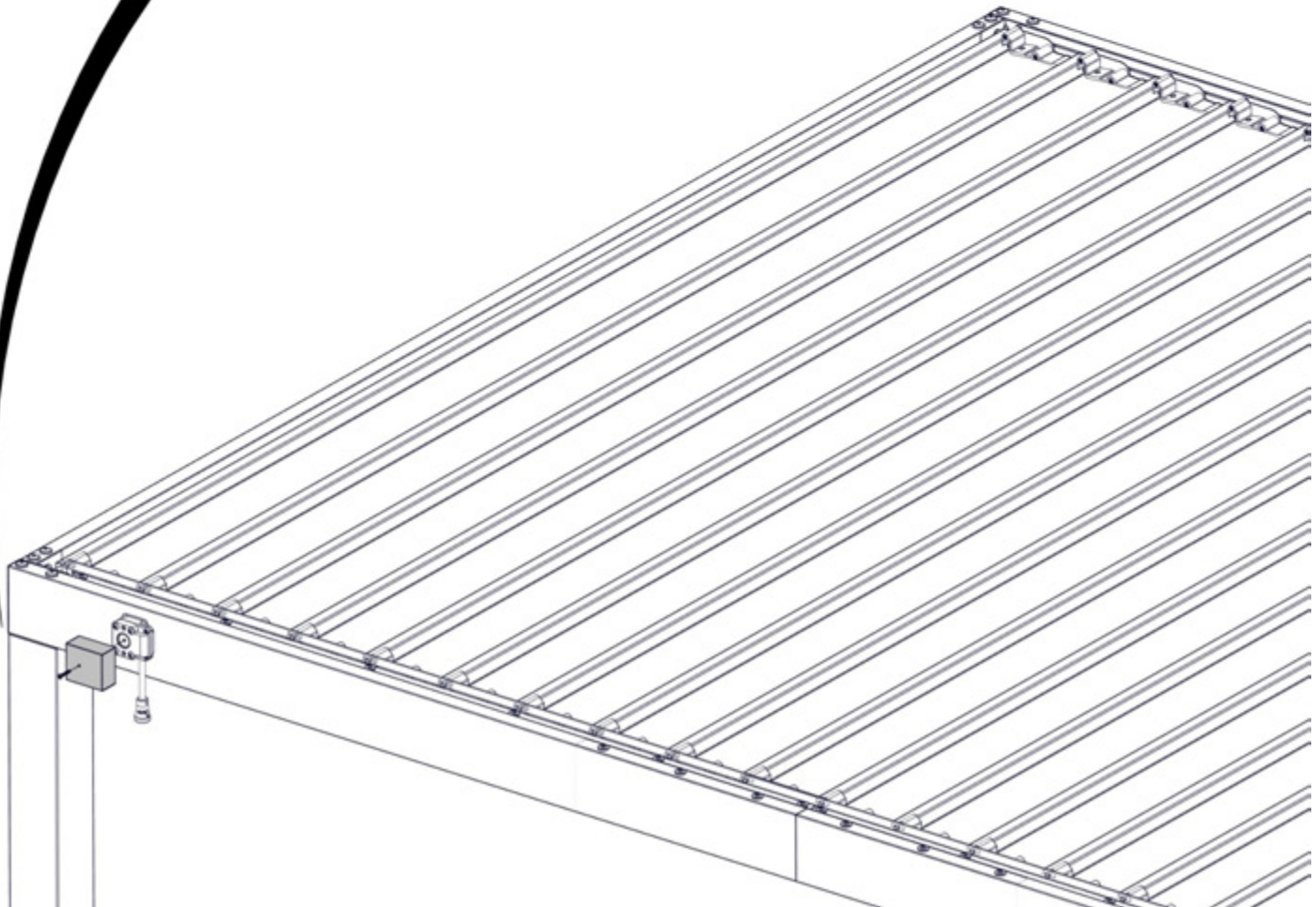


F07 (x1)  
COUVERCLE

1187 (x1)  
VIS - 1 1/8"

**REMARQUE :**  
**ORIENTATION DU**  
**MATÉRIEL CLÉ.**  
**L'EXTRÉMITÉ CARRÉE**  
**FAIT FACE À L'EXTÉRIEUR**

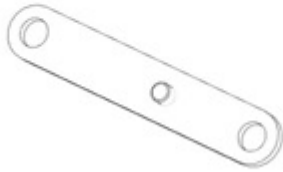
F05 (x1)  
PORTE-CLÉS





# ÉTAPE 28A - MÉCANISME DES PERSIENNES

QTÉ	NUMÉRO D'ARTICLE	DESCRIPTION
1	H101189	BOULON D'ÉPAULE À PROFIL BAS 1/4 - 20 x.375
1	H100653	ECROU DE VERROUILLAGE 1/4
2	H100474	RONDELLE PLATE 9x18 BLK

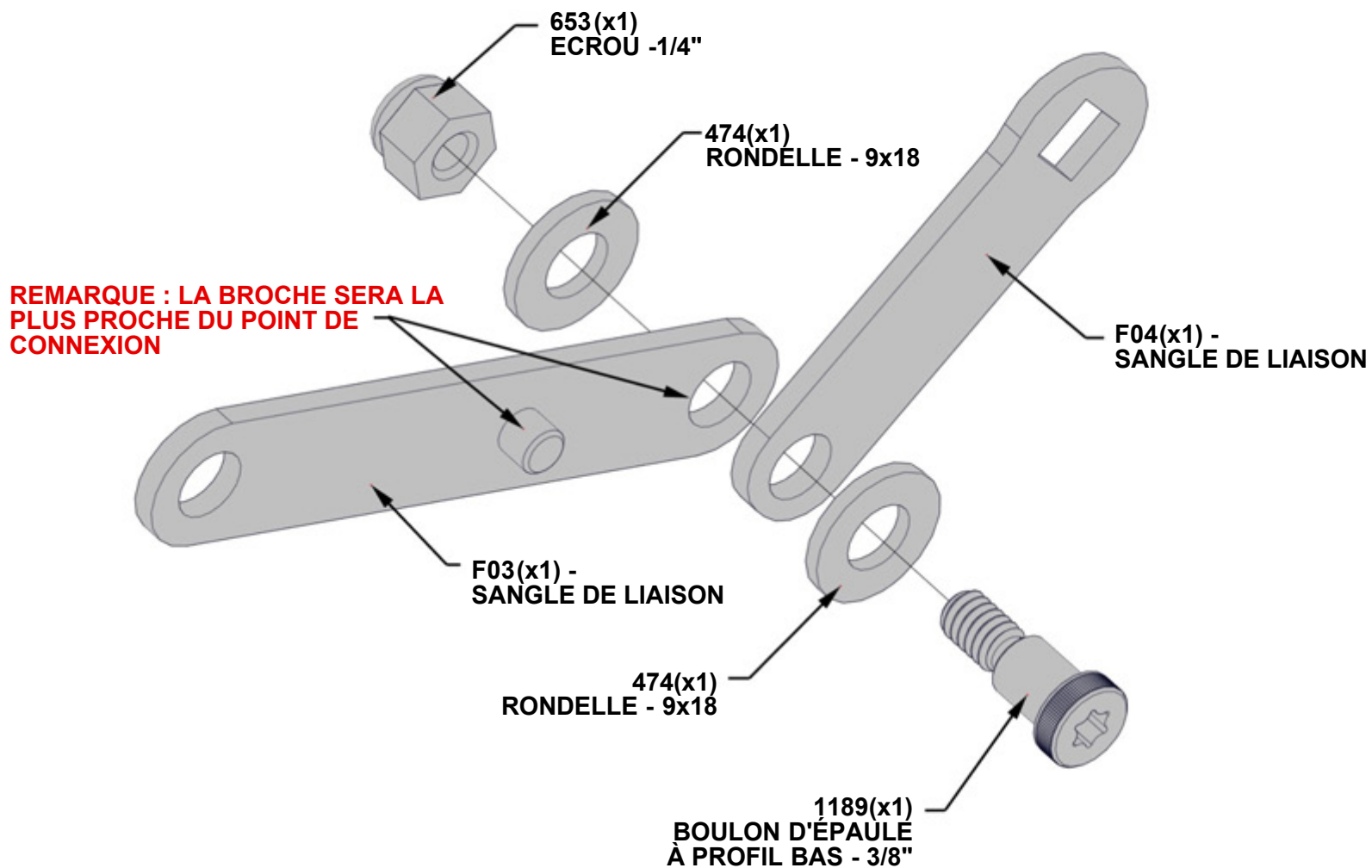


F03 -SANGLE DE LIAISON - A4M02229  
(x1) 1/2"x11 1/16"x3 13/16" (13x17x97)

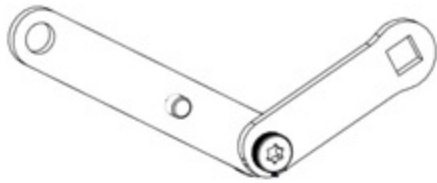


F04 - SANGLE DE LIAISON -A4M02225  
(x1) 1/8"x13/16"x2 5/8" (3x20x66)

- LA LIAISON DOIT ÊTRE ORIENTÉE COMME INDIQUÉ CI-DESSOUS.
- NE PAS SERRER LE MATÉRIEL.
- LES LIENS DOIVENT POUVOIR TOURNER LIBREMENT.



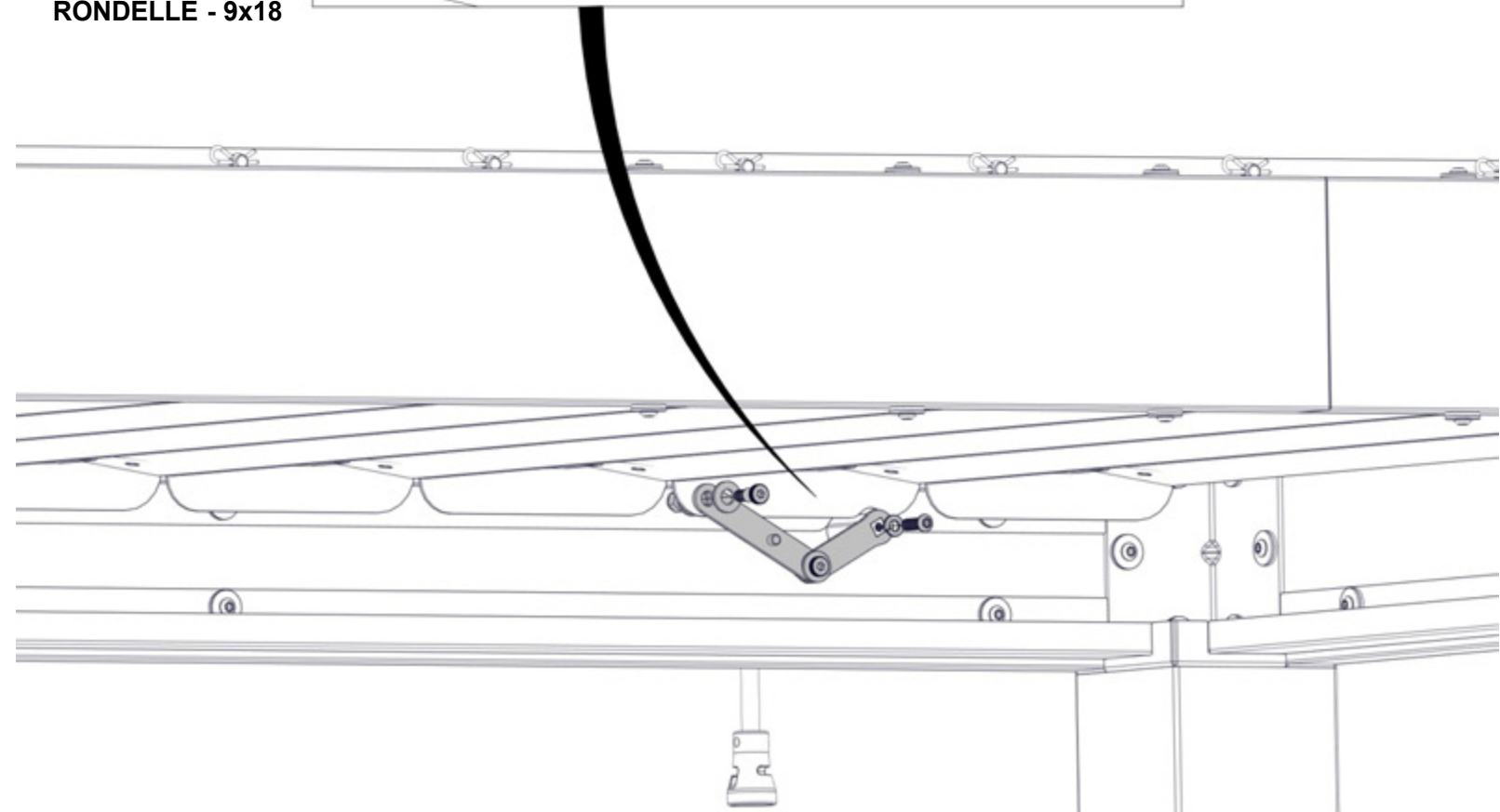
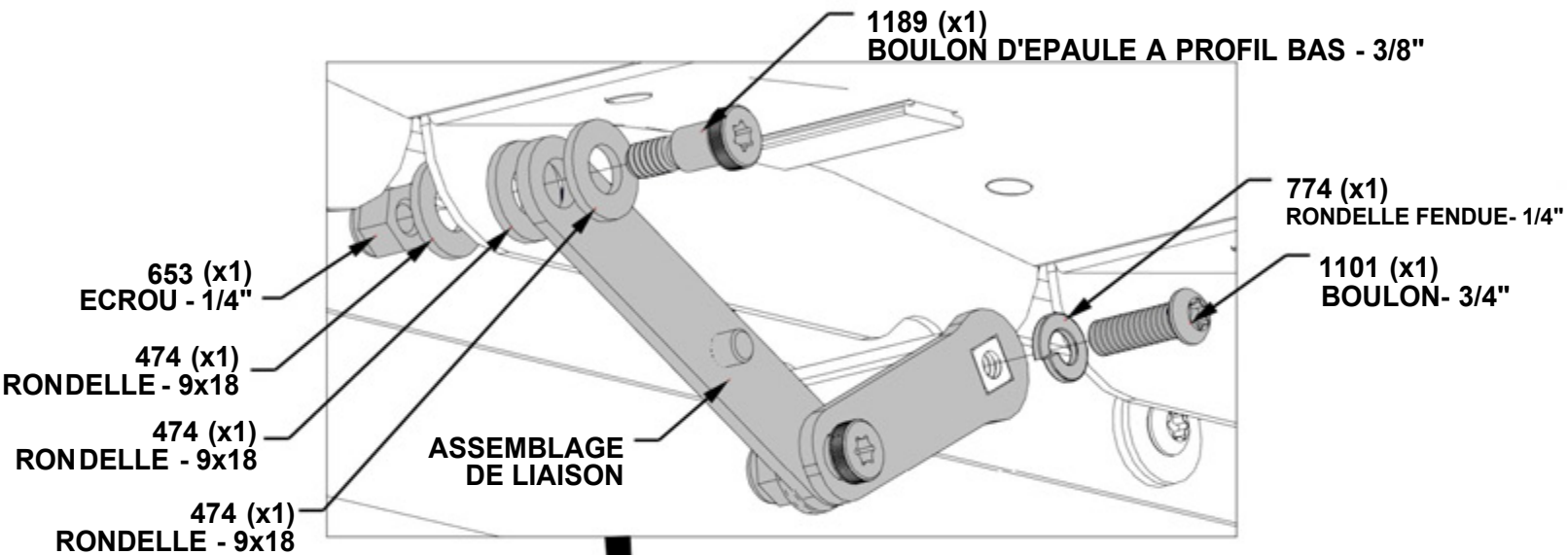
# ÉTAPE 28B - MÉCANISME DES PERSIENNES



**ASSEMBLAGE DE LIAISON ÉTAPE 28A**

QTE	NUMERO D'ARTICLE	DESCRIPTION
1	H101101	TETE DE CASSEROLE TORX 1/4-20x3/4 po
1	H100774	RONDELLE FENDUE 1 1/4 BLK
1	H101189	BOULON D'EPAULE A PROFIL BAS 1/4-20x.375
1	H100653	ECROU DE BLOCAGE 1 1/4 BLK
3	H100474	RONDELLE PLATE 9x18 BLK

- LES LIENS DOIVENT ÊTRE ORIENTÉS COMME INDIQUÉ CI-DESSOUS.
- NE PAS SERRER LE MATÉRIEL.
- LES LIENS DOIVENT POUVOIR TOURNER LIBREMENT.



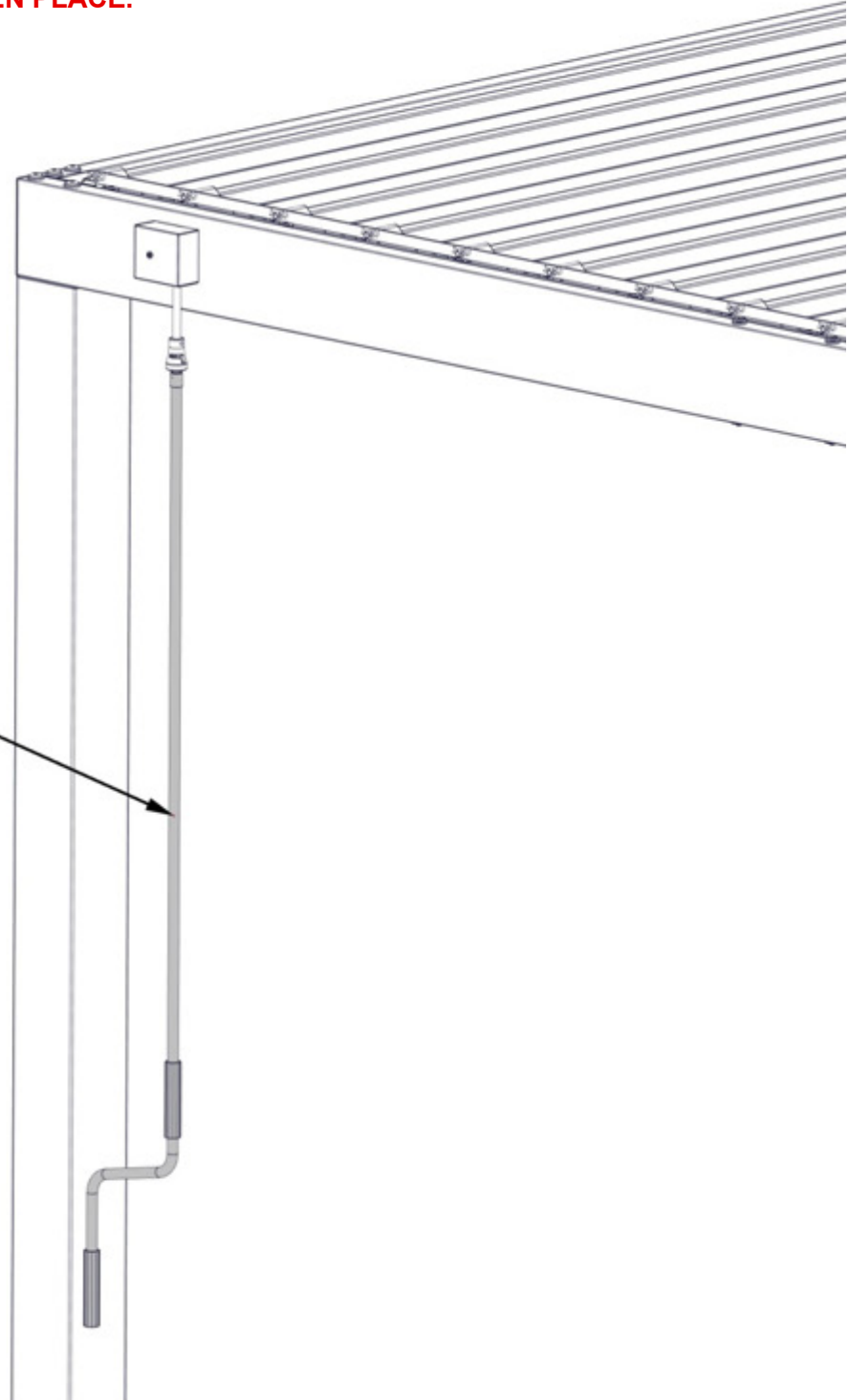
# ÉTAPE 28C - MÉCANISME DES PERSIENNES



**H01**    **POIGNEE**  
**(x1)**    **A4M04022**

**- CONNECTER LA MANIVELLE AU MÉCANISME.  
TOURNER LA POIGNÉE POUR VERROUILLER EN PLACE.**

**H01 (x1)**  
**POIGNEE**



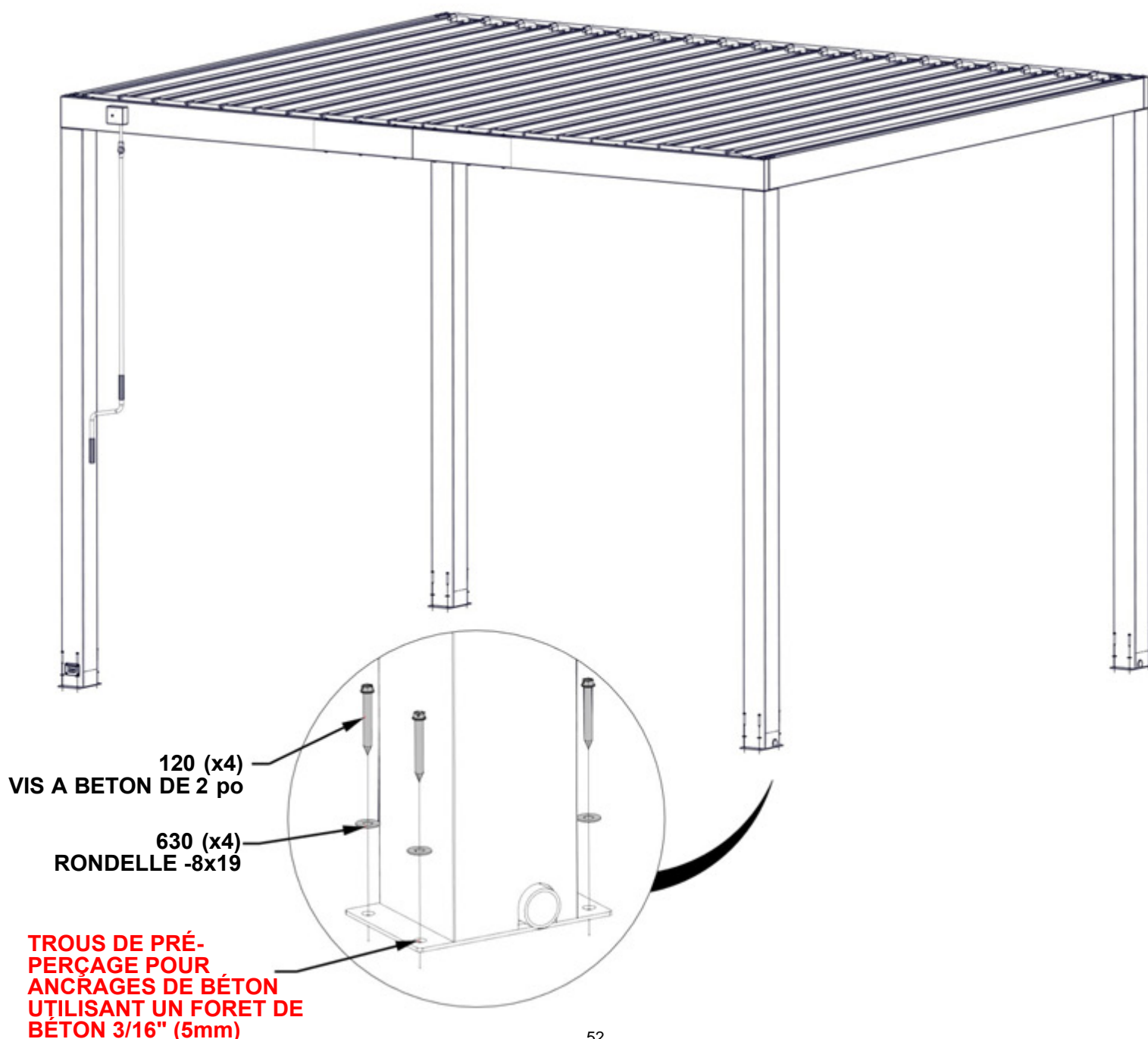
# ÉTAPE 29 - ANCRAGE DE LA PERGOLA

QTE	NUMERO D'ARTICLE	DESCRIPTION
16	H100120	ANCRAGE EN BETON
16	H100630	RONDELLE PLATE 8X19 BLK

**RÉPÉTEZ CETTE ÉTAPE POUR LES QUATRE MESSAGES**

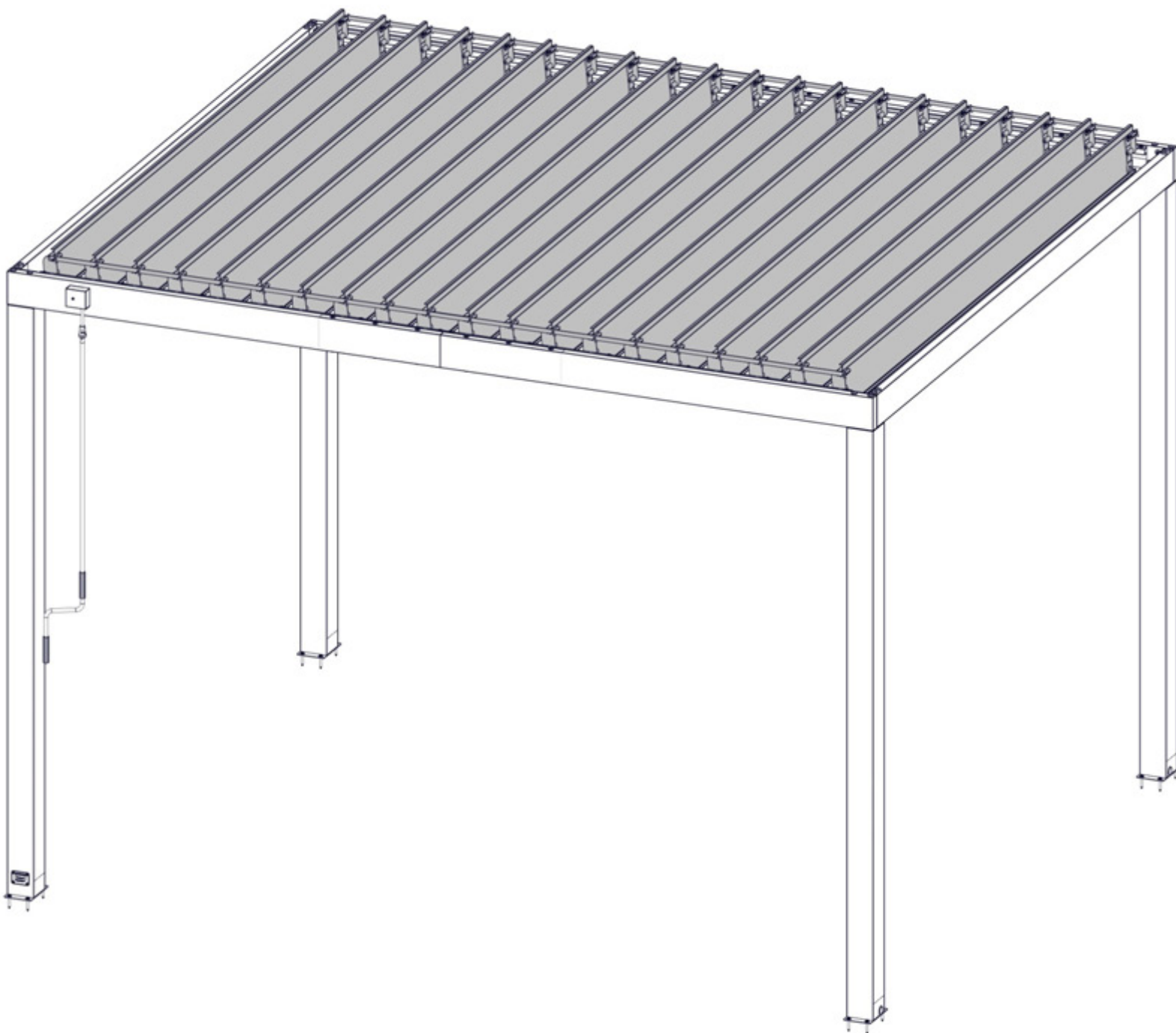
**- LE FABRICANT RECOMMANDE L'INSTALLATION SUR UNE SURFACE DE BÉTON OU SUR DES POTEAUX DE BÉTON. VOIR CI-DESSOUS.**

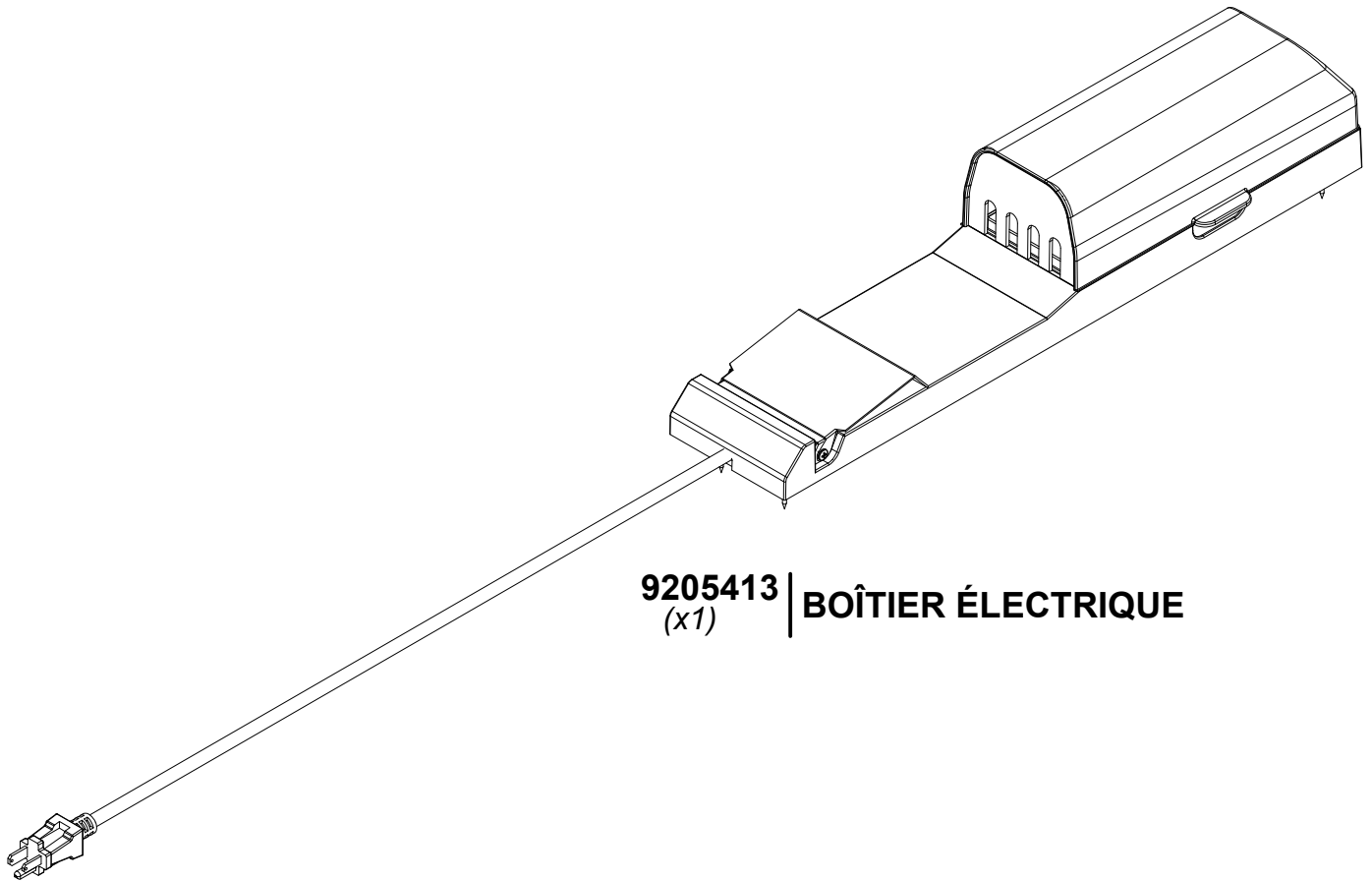
**- POUR L'INSTALLATION SUR LES PLATELAGES EN BOIS, VOUS DEVEZ VOUS ASSURER QU'IL Y A SUFFISAMMENT DE SOUTIEN STRUCTUREL SOUS LE PLATELAGE.**



## ÉTAPE 30 - ENTRETIEN PRÉVENTIF

**REMARQUE - IL EST IMPORTANT DE FAIRE PREUVE DE PRUDENCE LORSQUE DES VENTS FORTS OU DES CONDITIONS HIVERNALES COMME LA GLACE OU LA NEIGE SONT ATTENDUS. EN CAS DE MAUVAIS TEMPS, IL EST RECOMMANDÉ DE METTRE LES PERSIENNES EN POSITION COMPLÈTEMENT OUVERTE (VERTICALE). CELA ÉVITERA D'ENDOMMAGER LA STRUCTURE ET DIMINUERA LES RISQUES DE DOMMAGES À LA STRUCTURE OU AUX PERSIENNES.**





**9205413** | **BOÎTIER ÉLECTRIQUE**  
(x1)

POUR L'INSTALLATION DU POWERPORT, REPORTEZ-VOUS AUX INSTRUCTIONS D'ASSEMBLAGE FOURNIES AVEC LE KIT POWERPORT. INSTALLEZ-LE SUR LE POTEAU QUE VOUS SOUHAITEZ. SUIVEZ LES INSTRUCTIONS POUR UNE INSTALLATION CORRECTE.