



Fabricado por:
Backyard Discovery
3305 Airport Drive, Pittsburg, KS 66762
800-856-4445

Basepoint Business Centre: Rivermead Drive, Westlea, Swindon SN5 7EX. Teléfono: 0800-118-2476
J.P. Coenstraat 7, The Bridge, The Hague, 2595 WP, Netherlands. Teléfono: 0800-567-8990

MONTPELIER

Columpio

Modelo n.º 30211G

Conserve este manual de montaje,
contiene información importante.



ADVERTENCIA

Debe ser ensamblado por un adulto.

No apto para niños menores de 36 meses, ya que contiene piezas pequeñas.

SOLO PARA USO DOMÉSTICO. DISEÑADO PARA USO EN EXTERIORES.



Visite www.backyarddiscovery.com

Para obtener el manual de montaje más actualizado, registre su producto o solicite piezas de recambio

Para obtener instrucciones en español, visite www.backyarddiscovery.com



PASO A PASO FÁCIL

INSTRUCCIONES INTERACTIVAS EN 3D

DESCARGUE LA APLICACIÓN GRATUITA



Hecho en China

INS-30211G-A-MONTPELIER EN-71-SP 8-4-23

Manual del Propietario - Dimensiones Básicas de Instalación y Notas de Montaje

Coloque el columpio a nivel del suelo, a no menos de 6' 7" [2 m] de cualquier estructura u obstrucción, como cercas, garajes, edificios, ramas, tendederos o cables eléctricos.

- Al montar la unidad, antes y después de cada etapa, tómese el tiempo para revisar que la estructura haya quedado nivelada. Si no lo está, se dificultará el montaje y el resultado no será el correcto. Asegúrese bien de que la estructura haya quedado nivelada.
- El área de juego segura se refiere a la zona que se extiende 6'-7" (2 m) más allá del producto hacia todos los lados, incluido el espacio por encima de este.

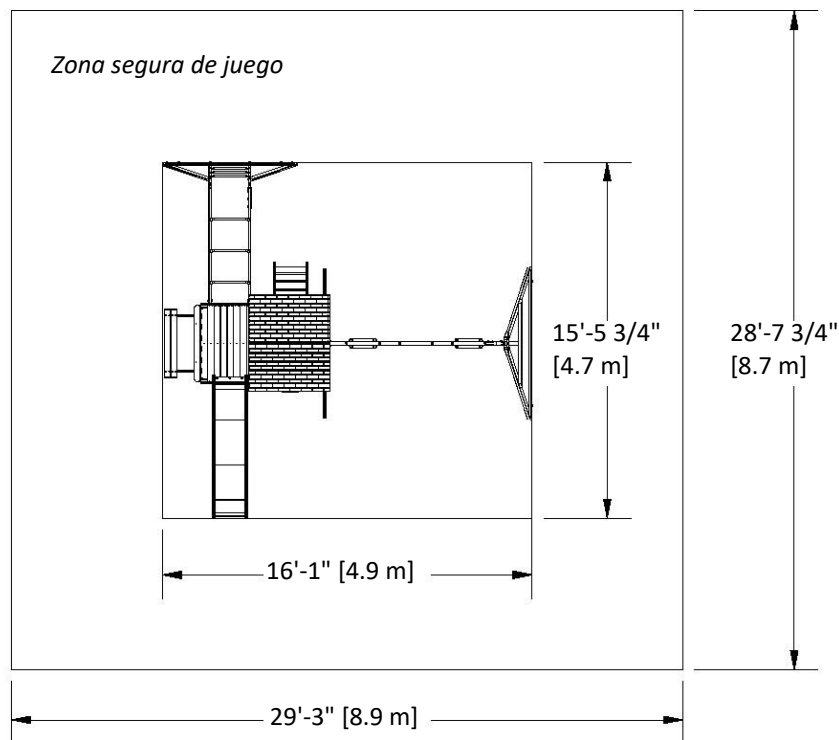
DIAGRAMA DE LA ZONA SEGURA DE JUEGO

Dimensiones del terreno

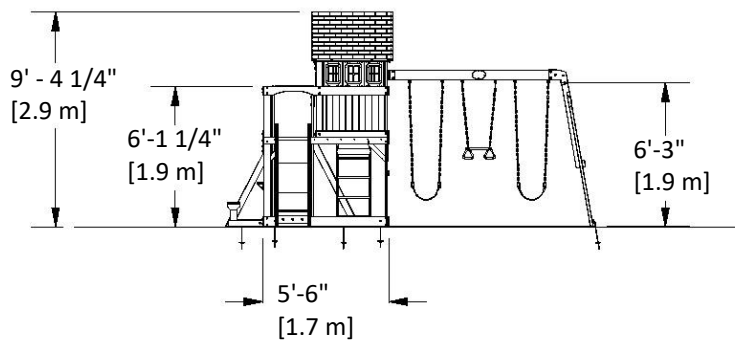
16'-1" [4.9] x 15'-5 3/4" [4.7] x 9'-4 1/4" [2.8]

Zona de juego segura

29'-3" [8.9] x 28'-7 3/4" [8.7] x 15'-11 1/4" [4.9]



ALTURA SEGURA DEL JUEGO: 15'-11 1/4" [4.9 m]
ALTURA MÁXIMA DE CAÍDA: 6' 3" [1.9 m]

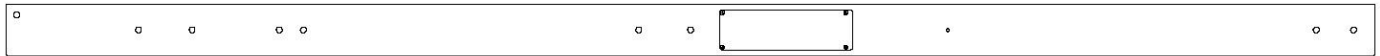


Información General:

El juego ha sido diseñado solamente para niños y para uso residencial.
Se recomienda un peso máximo de 150 libras por niño en el caso de las actividades de juego diseñadas para uso individual.
Se recomienda un peso máximo de 120 libras por niño en el caso de las actividades de juego diseñadas para ser usadas por varios niños.
Se recomienda un máximo de 9 niños para esta unidad de columpios.

Manual del propietario - Identificación de piezas

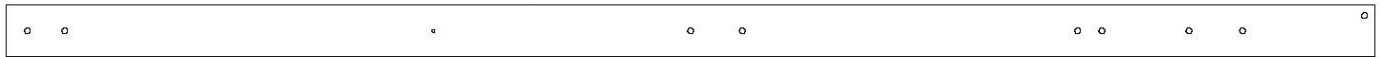
Componentes de Madera (no están a escala)



E1 | MONTANTE - W2A03132
(x1) | 1 3/8"x3 3/8"x89 1/2" (36x86x2274)



E2 | MONTANTE - W4L14532
(x1) | 1 3/8"x3 3/8"x73 1/8" (36x86x1856)



E3 | MONTANTE - W4L14533
(x1) | 1 3/8"x3 3/8"x89 1/2" (36x86x2274)



E4 | PATA DE LA CASA CLUB - W4L14534
(x1) | 1 3/8"x3 3/8"x43 1/8" (36x86x1094)



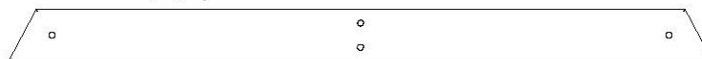
E5 | MONTANTE - W4L14535
(x1) | 1 3/8"x3 3/8"x73 1/8" (36x86x1856)



E6 | MONTANTE DE BARRA TREPADORA - W4L14536
(x2) | 1 3/8"x3 3/8"x71 3/8" (36x86x1812)



E8 | PATA DE LA CASA CLUB - W4L14537
(x1) | 1 3/8"x3 3/8"x43 1/8" (36x86x1094)



E50 | SOPORTE DEL EXTREMO - W4L14538
(x1) | 1 1/2"x3 1/2"x46" (36x86x1168)



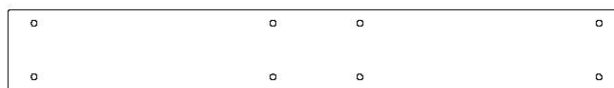
E71 | GUÍA DE BARRA TREPADORA - W4L14539
(x2) | 1 3/8"x3 3/8"x60 5/8" (36x86x1539)



E77 | REFUERZO ANGULAR - W4L14540
(x2) | 1 3/8"x3 3/8"x81" (36x86x2056)



F1 | REFUERZO DE LA PLATAFORMA - W4L14541
(x6) | 1"x2 3/8"x15 3/4" (24x60x400)



G1 | SOPORTE DE LA VIGA DEL COLUMPIO - W4L14542
(x1) | 1"x5 1/4"x40 3/8" (24x134x1024)



G2 | GUÍA DE PARED - W4L14611
(x2) | 1"x4 3/8"x40 3/4" (24x112x1034)



H1 | SOPORTE DE MESA - W4L14543
(x2) | 1"x2"x4" (24x51x102)

Manual del propietario - Identificación de piezas

Componentes de Madera (no están a escala)



H2 | REFUERZO DE LA BARRA TREPADORA - W4L14544
(x2) | 1"x3 3/8"x51 1/2" (24x86x1308 mm)



H3 | TABLA DE APOYO DE LA BARRA TREPADORA - W4L14545
(x1) | 1"x3 3/8"x70 3/8" (24x86x1786)



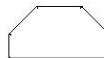
H6 | REFUERZO ANGULAR - W4L14549
(x2) | 15/16"x3 3/8"x47" (24x86x1194)



H7 | TABLA DE APOYO DEL BANCO - W4L14546
(x2) | 1"x3 3/8"x18 1/8" (24x86x460)



H8 | MONTANTE DEL BANCO - W4L14547
(x2) | 1"x3 3/8"x11 3/4" (24x86x300)



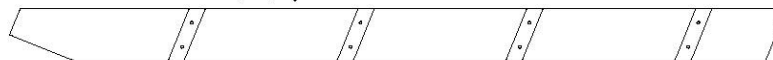
H9 | SOPORTE DEL ASIENTO DEL BANCO - W4L14548
(x2) | 1"x3 3/8"x6 1/2" (24x86x166)



H11 | ASIENTO DEL BANCO - W4L14555
(x2) | 1"x3 3/8"x35 3/8" (24x86x900)



H74 | MONTANTE IZQUIERDO - W4L17611
(x1) | 1 3/8"x3 3/8"x50 3/4" (36x86x1290)



H75 | MONTANTE DERECHO - W4L17612
(x1) | 1 3/8"x3 3/8"x50 3/4" (36x86x1290)



H80 | TABLA DE APOYO - W4L14552
(x1) | 1"x3 3/8"x79 1/2" (24x86x2018)



H81 | PELDAÑO DE LA ESCALERA - W4L14554
(x4) | 1"x3 3/8"x17 1/8" (24x86x434)



H82 | TABLA DE FIJACIÓN - W4L17613
(x1) | 1"x3 3/8"x19 1/8" (24x86x486)



J1 | VIGUETA - W4L14556
(x1) | 1"x2 3/8"x64 3/4" (24x60x1644)

Manual del propietario - Identificación de piezas

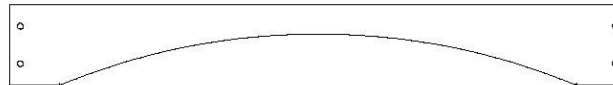
Componentes de madera (no están a escala)



K1 | TABLA DE APOYO - W4L14557
(x2) | 5/8"x5 1/4"x64 3/4" (16x134x1644)



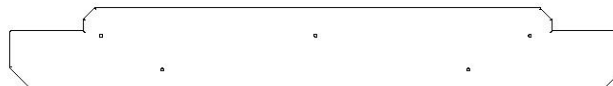
K2 | TABLA DE APOYO - W4L14558
(x1) | 5/8"x5 1/4"x40 3/8" (16x134x1024)



K3 | SOPORTE DE PISO - W4L14559
(x1) | 5/8"x5 1/4"x40 3/8" (16x134x1024)



K4 | TABLA DE APOYO - W4L14560
(x1) | 5/8"x5 1/4"x78 1/4" (16x134x1986)



K5 | ENCIMERA - W4L14561
(x1) | 5/8"x5 1/4"x40 3/8" (16x134x1024)



K6 | TABLA DE PARED - W4L14562
(x1) | 5/8"x5 1/4"x16 1/4" (16x134x412)



L1 | GUÍA DE PARED - W4L14563
(x1) | 5/8"x4 3/8"x40 3/8" (16x112x1024)



L2 | GUÍA DE PARED - W4L14564
(x1) | 5/8"x4 3/8"x64 3/4" (16x112x1644)



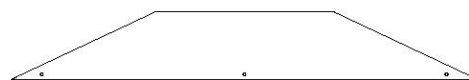
L3 | GUÍA DE PARED - W4L14565
(x1) | 5/8"x4 3/8"x64 3/4" (16x112x1644)



L4 | GUÍA DE PARED - W4L14566
(x1) | 5/8"x4 3/8"x40 3/8" (16x112x1024)



L5 | GUÍA DE PARED DE LA CASA CLUB - W4L14567
(x1) | 5/8"x4 3/8"x40 3/8" (16x112x1024)



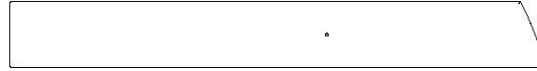
L6 | DINTEL DE LA VENTANA MIRADOR - W4L14568
(x2) | 5/8"x4 3/8"x30 1/2" (16x112x774)

Manual del propietario - Identificación de piezas

Componentes de madera (no están a escala)



L7 | TABLA DE PUERTA - W4L14569
(x1) | 5/8"x4 3/8"x35" (16x110x890)



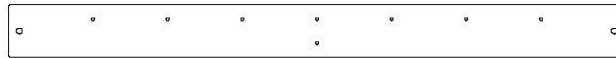
L8 | TABLA DE PUERTA - W4L14570
(x1) | 5/8"x4 3/8"x35" (16x110x890)



M1 | SOPORTE DE PISO - W4L14571
(x1) | 5/8"x3 3/8"x64 3/4" (16x86x1644)



M2 | SOPORTE DE PISO - W4L14572
(x2) | 5/8"x3 3/8"x40 3/8" (16x86x1024)



M3 | SOPORTE DE PISO - W4L14573
(x1) | 5/8"x3 3/8"x40 3/8" (16x86x1024)



M4 | TABLA DE PISO - W4L14574
(x2) | 5/8"x3 3/8"x40 3/8" (16x86x1024)



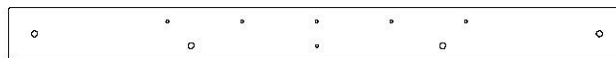
M5 | TABLA DE PISO - W4L14575
(x1) | 5/8"x3 3/8"x40 3/8" (16x86x1024)



M6 | TABLA DE PISO - W4L14576
(x1) | 5/8"x3 3/8"x37 1/2" (16x86x952)



M7 | SOPORTE DE PISO - W4L14577
(x1) | 5/8"x3 3/8"x40 3/8" (16x86x1024)



M8 | SOPORTE DE PISO - W4L14578
(x1) | 5/8"x3 3/8"x40 3/8" (16x86x1024)



M9 | TABLA DE PARED - W4L14579
(x2) | 5/8"x3 3/8"x40" (16x86x1016)



M10 | TABLA DE PARED - W4L14580
(x9) | 5/8"x3 3/8"x20" (16x86x508)



M11 | SOPORTE DE PISO - W4L14581
(x1) | 5/8"x3 3/8"x37 1/2" (16x86x951)



M12 | TABLA DE PARED - W4L14582
(x9) | 5/8"x3 3/8"x38 7/8" (16x86x986)

Manual del propietario - Identificación de piezas

Componentes de madera (no están a escala)



M13 | TABLA DE PARED - W4L14583
(x9) | 5/8"x3 3/8"x22" (16x86x558)



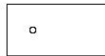
M14 | TABLA DE PARED - W4L14584
(x1) | 5/8"x3"x36 1/2" (16x76x926)



M15 | GUÍA DE PARED - W4L14585
(x2) | 5/8"x3 3/8"x8 1/2" (16x86x216)



M16 | GUÍA DE PARED - W4L14586
(x2) | 5/8"x3 3/8"x40 3/8" (16x86x1024)



M17 | GUÍA DE PARED - W4L14587
(x1) | 5/8"x3 3/8"x6 3/4" (16x86x173)



M18 | GUÍA DE PARED - W4L14588
(x1) | 5/8"x3 3/8"x4 3/4" (16x86x122)



M19 | TABLA DE PARED - W4L14589
(x2) | 5/8"x3 3/8"x40 5/8" (16x86x1032)



M20 | TABLA DE PARED - W4L14590
(x2) | 5/8"x3 3/8"x16 1/4" (16x86x412)



M21 | GUÍA DE PARED - W4L14591
(x2) | 5/8"x3 3/8"x37 1/2" (16x86x951)



M22 | TABLA DE PARED - W4L14592
(x1) | 5/8"x2 7/8"x38 7/8" (16x73x986)



M23 | TABLA DE PUERTA - W4L14593
(x2) | 5/8"x3 3/8"x35 3/4" (16x86x908)



M24 | TABLA DE PUERTA - W4L14594
(x2) | 5/8"x3 3/8"x21 1/4" (16x86x540)



M25 | TABLA DE PUERTA - W4L14595
(x2) | 5/8"x3 3/8"x6 1/4" (16x86x160)



M26 | TABLA DE PARED - W4L14596
(x8) | 5/8"x3 3/8"x3 1/2" (16x86x88)



M27 | CABIO DE TECHO - W4L14597
(x4) | 5/8"x3 3/8"x34 1/4" (16x86x871)

Manual del propietario - Identificación de piezas

Componentes de madera (no están a escala)



M30 | SOPORTE DE PISO - W4L14598
(x1) | 5/8"x3 3/8"x64 3/4" (16x86x1644)



M31 | TABLA DE GABLETE - W4L14599
(x2) | 5/8"x3 3/8"x31 1/2" (16x86x800)



M33 | TABLA DE PARED - W4L14600
(x1) | 5/8"x3"x36 1/2" (16x76x926)



M34 | TABLA DE RELLENO - W4L14617
(x1) | 5/8"x1 3/4"x33 1/2" (16x45x851)



M77 | REFUERZO DEL
(x1) | TOBOGÁN - W4L08748
5/8"x3 3/8"x17 1/4" (16x86x438)



M78 | REFUERZO CENTRAL DEL
(x2) | TOBOGÁN - W4L08749
5/8"x3 3/8"x17 1/4" (16x86x438)



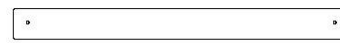
M102 | SOPORTE POSTERIOR - W4L17614
(x1) | 5/8"x3 3/8"x19 1/8" (16x86x486)



N1 | TABLA DE SEGURIDAD - W4L14602
(x1) | 5/8"x2 3/8"x40 3/8" (16x60x1024)



N2 | TABLA VERTICAL - W4L14603
(x6) | 5/8"x2 3/8"x22" (16x60x558)



N3 | TABLA DE PARED - W4L14604
(x1) | 5/8"x2"x22" (16x50x558)



N4 | TABLA DE LA VENTANA
(x6) | MIRADOR - W4L14605
5/8"x2 3/8"x13 1/8" (16x60x332)



N5 | TABLA DE VENTANA MIRADOR - W4L14606
(x6) | 5/8"x2 3/8"x6 1/4" (16x60x158)



N7 | TIRANTE DEL BANCO - W4L14607
(x1) | 5/8"x2 3/8"x5 1/8" (16x60x130)



N9 | TOPE DE PUERTA - W4L14608
(x1) | 5/8"x2 3/8"x8 3/4" (16x60x222)



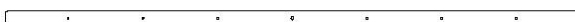
O1 | TIRANTE DE LA PUERTA - W4L14609
(x3) | 5/8"x1 3/8"x21" (16x34x534)



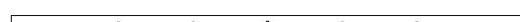
O2 | TABLA DE PARED - W4L14610
(x2) | 5/8"x1 3/8"x15 1/2" (16x34x395)



S1 | SOPORTE DE PISO - W4L14612
(x2) | 1"x1"x59 7/8" (24x24x1522)



S2 | SOPORTE DE PISO - W4L14613
(x1) | 1"x1"x37 1/2" (24x24x952)



S3 | SOPORTE DE PISO - W4L14614
(x1) | 1"x1"x33 1/2" (24x24x852)

Manual del propietario - Identificación de piezas

Componentes de madera (no están a escala)



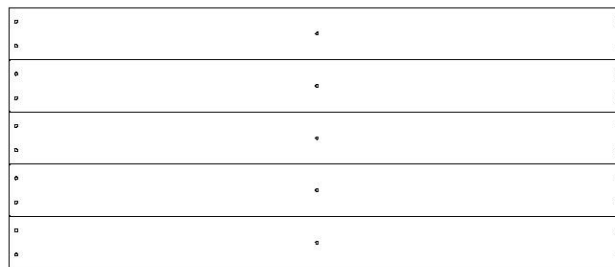
SB74 | VIGA DEL COLUMPIO EXTENDIDA - W4L06925
(x1) | 2"x5 1/4"x89 1/2" (50x134x2274)



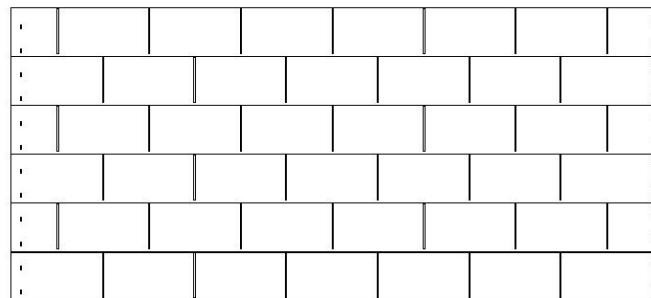
W71 | SOPORTE DE LA VIGA DEL COLUMPIO - W4L14615
(x1) | 2"x3 3/8"x50 3/8" (50x86x1280)



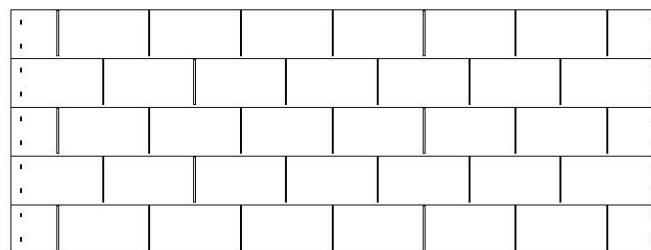
Y1 | TABLA DE PARED - W4L14616
(x2) | 5/8"x4"x34 5/8" (16x102x880)



FP1 | PANEL DE PISO - W2A03131
(x3) | 1 1/4"x17"x40 5/16" (32x432x1024)



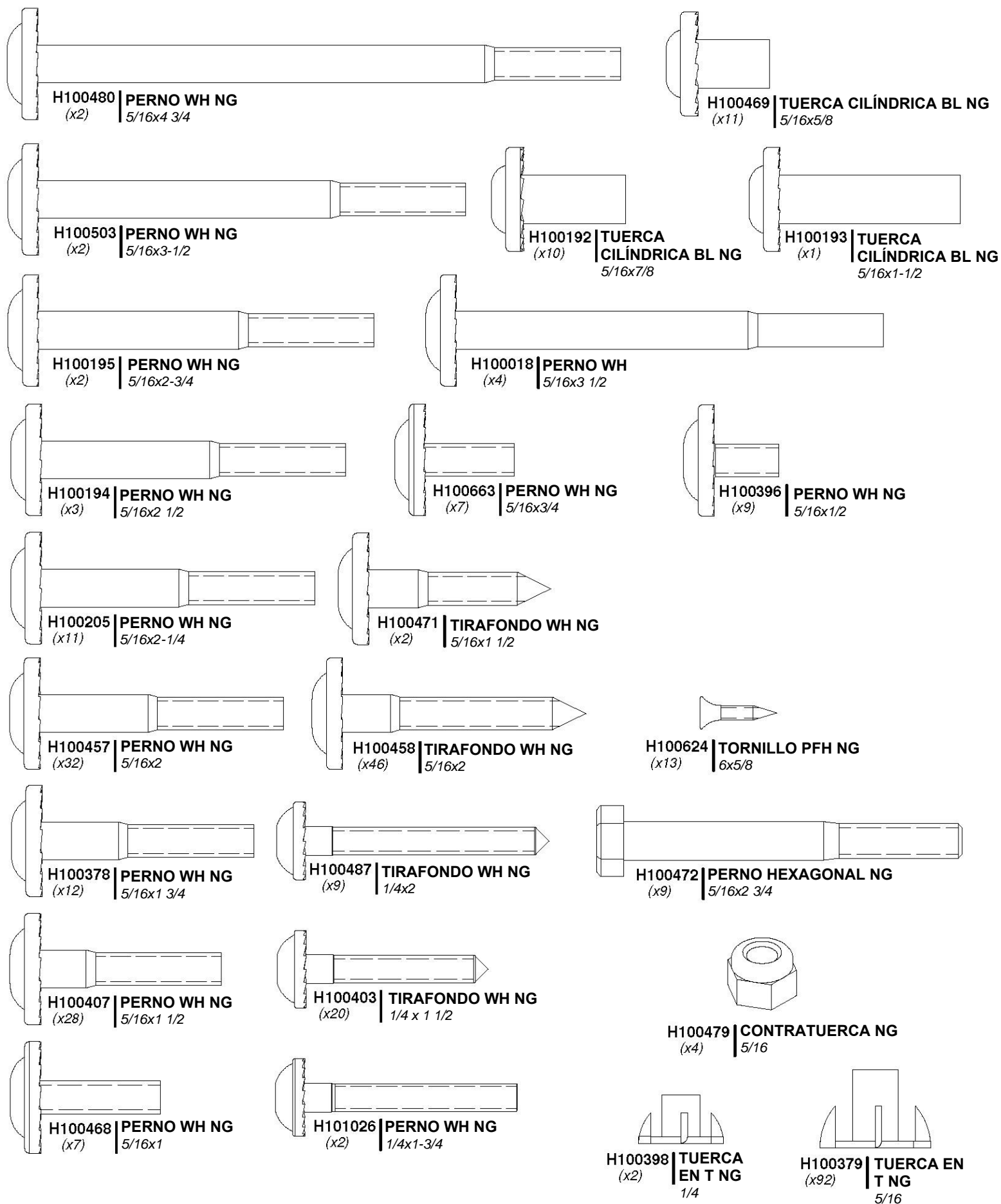
RP1 | PANEL DE TECHO - W2A03133
(x2) | 1 1/16"x19 5/16"x42 5/8" (35x491x1083)



RP2 | PANEL DE TECHO - W2A03134
(x2) | 1 1/16"x16 1/8"x42 5/8" (35x410x1083)

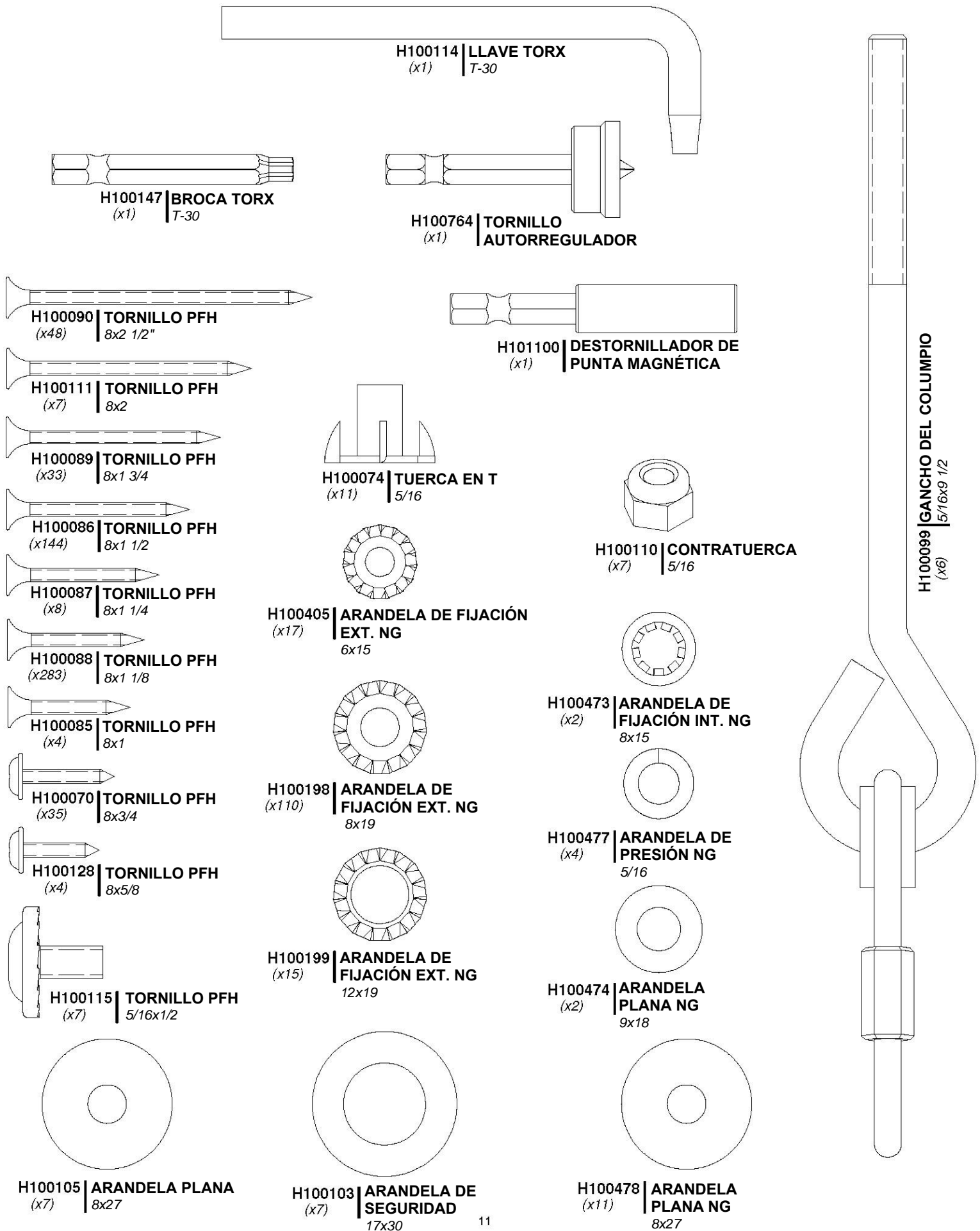
Manual del propietario - Identificación de piezas

Componentes metálicos



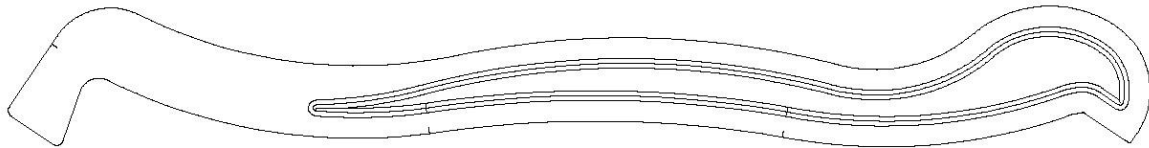
Manual del propietario - Identificación de piezas

Componentes metálicos

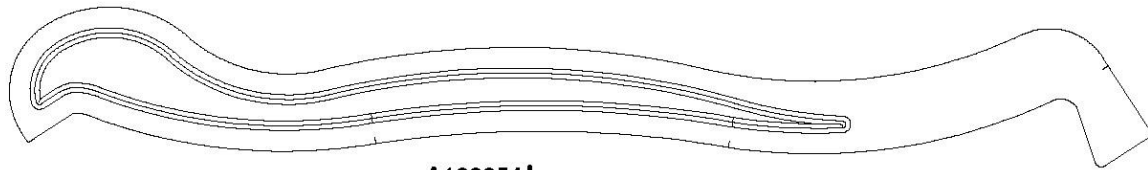


Manual del propietario - Identificación de piezas

Componentes Accesorios (no están a escala)



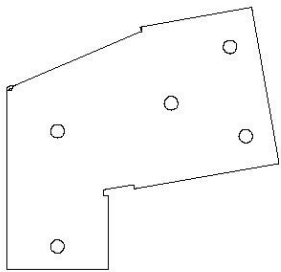
A100055 | GUÍA IZQUIERDA DEL TOBOGÁN DE 8' VERDE
(x1)



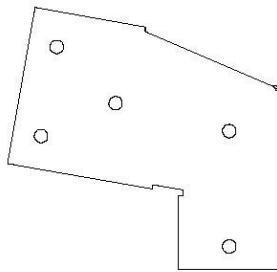
A100054 | GUÍA DERECHA DEL TOBOGÁN DE 8' VERDE
(x1)



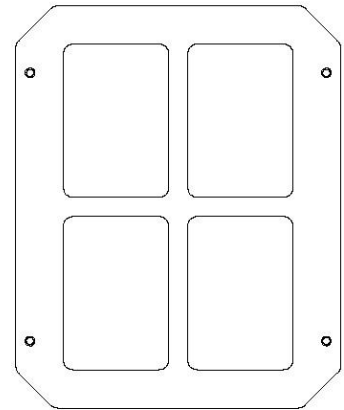
A100356 | BASE DEL TOBOGÁN DE 8' DE COLOR VERDE CLARO
(x1)



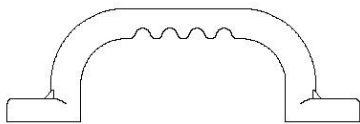
A100326 | SOPORTE DE EXTENSIÓN DE VIGA DEL COLUMPIO-DERECHA
(x1)



A100325 | SOPORTE DE EXTENSIÓN DE LA VIGA DEL COLUMPIO - IZQUIERDA
(x1)



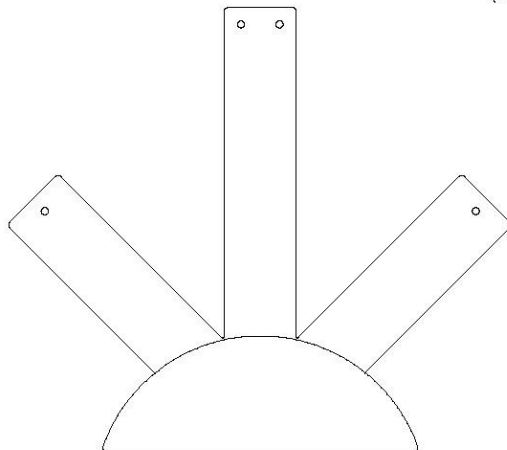
A100014 | VENTANA DE PLÁSTICO BLANCA
(x6)



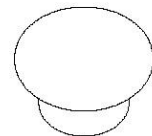
A100028 | MANIJA DE PLÁSTICO VERDE
(x4)



A100164 | ETIQUETA DE IDENTIFICACIÓN BYD (GRANDE) EDADES 3-10
(x1)



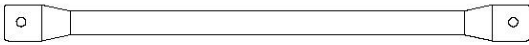
A100361 | DISEÑO DE RAYO DE SOL DE PLÁSTICO
(x2)



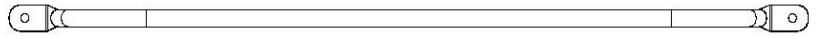
A6P00122 | PERILLA - MARRÓN CLARO
(x1)

Manual del propietario - Identificación de piezas

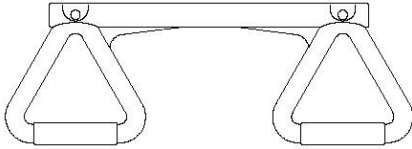
Componentes Accesorios (no están a escala)



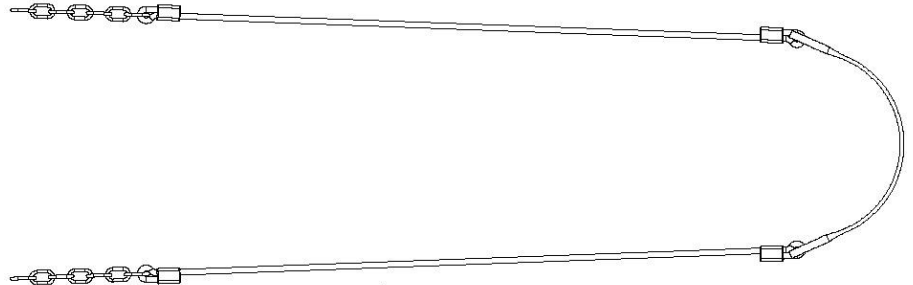
A100045 | PELDAÑO DE METAL 559 VERDE
(x6)



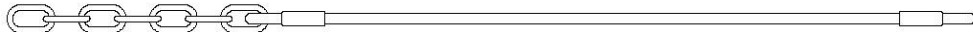
A100134 | ASIDERO VERDE 816 C/C
(x2)



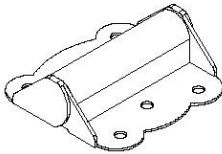
A6P00034 | TRAPECIO COLOR AMARILLO
(x1)



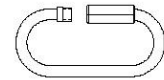
A6P00397 | CADENA DE CUERDA
(x2) | (COLOR VERDE) / ASIENTO VERDE



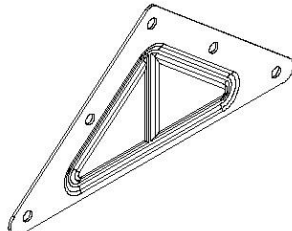
A100083 | CADENA DE CUERDA DE 33" VERDE
(x2)



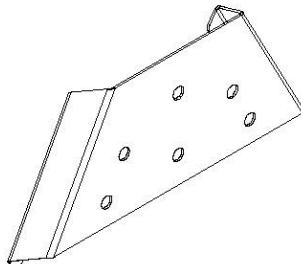
A4M00624 | BISAGRA (PUERTA, CON RESORTE)
(x2)



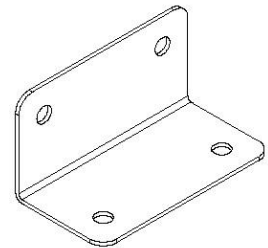
A100069 | MOSQUETÓN DE
(x2) | FIJACIÓN RÁPIDA



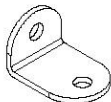
A100294 | PLACA TRIANGULAR DE
(x2) | 100° DE 5 ORIFICIOS



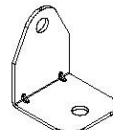
A4M01169 | SOPORTE DE MARCO "A"
(x1)



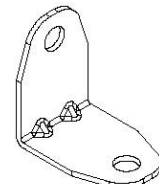
A100140 | SOPORTE EN
(x2) | ESCUADRA 66x66x127



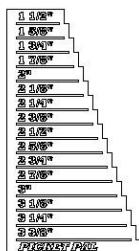
A100061 | SOPORTE EN "L"
(x2) | VERDE, 32x51



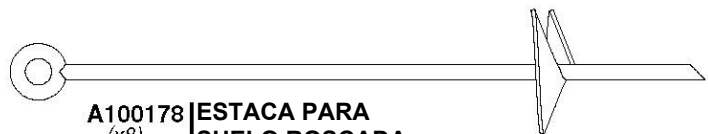
A100053 | SOPORTE EN ESCUADRA
(x2) | 54x67 - VERDE



A4M01046 | SOPORTE EN ESCUADRA
(x4) | 2.5x38x55x55



A6P00410 | TABLA VERTICAL
(x1)



A100178 | ESTACA PARA
(x8) | SUELO ROSCADA

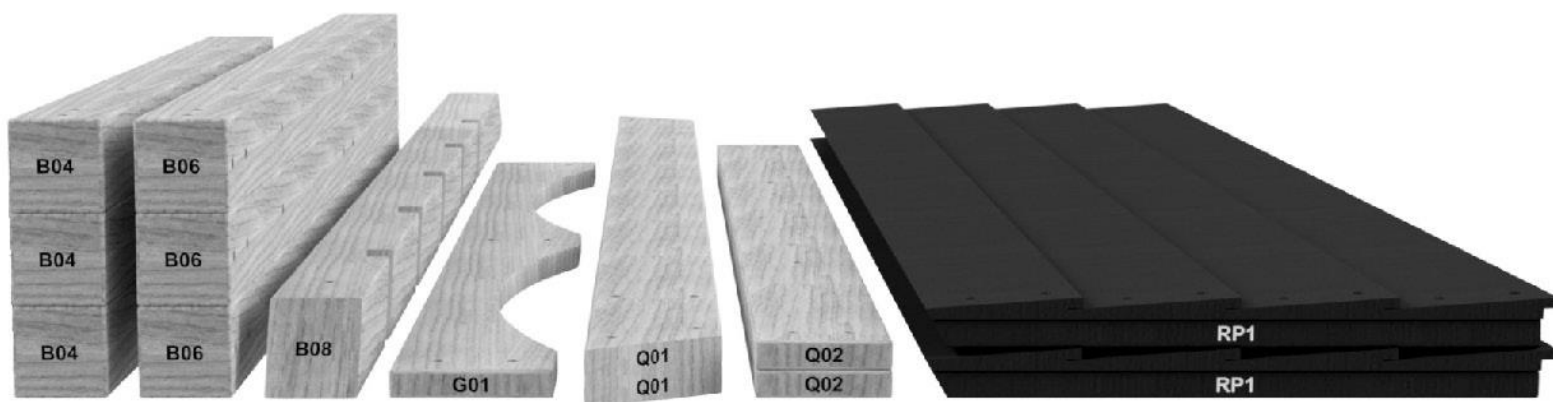
ANTES DEL MONTAJE - PASO 1 - CLASIFICACIÓN DE PIEZAS

Para facilitar el montaje, es fundamental que se tome el tiempo de clasificar y organizar las piezas de madera y las piezas metálicas.

PIEZAS DE MADERA:

- Organice las piezas de madera por el número alfanumérico de tres dígitos impreso en cada tabla (p. ej. P01).
- Si hay varias tablas con el mismo número impreso, separe esas piezas juntas.
- Los números impresos están en la superficie plana o en el extremo de las tablas.
- Deje suficiente espacio: las piezas de madera pueden ocupar mucho espacio.

NOTA: LAS CAJAS NO ESTÁN ORGANIZADAS SEGÚN EL NÚMERO DE TABLA.



PIEZAS METÁLICAS:

- Le recomendamos que separe las piezas metálicas en una mesa separada.
- Las bolsas de piezas metálicas llevan impreso un código de pieza alfanumérico de siete caracteres.
- Puede organizar las piezas metálicas por número de pieza o agruparlas por tipo de pieza (pernos, tuercas, etc.).
- Durante el montaje, solo necesita consultar los últimos cuatro caracteres del número.



ANTES DEL MONTAJE. PASO 2: HERRAMIENTAS REQUERIDAS



**Taladro inalámbrico
o eléctrico**



**Accesorios de
perforación:
Cabezal Phillips**



**Brocas de 1/8", 3/16",
3/8" y 7/16"**



Destornillador Phillips



Llaves de extremos abiertos de 1/2" y 9/16"



**Trinquete con adaptadores de 3/8", llave
de tubo STD de 1/2" y 9/16" y llave de
tubo de cuello largo de 1/2" y 9/16"**



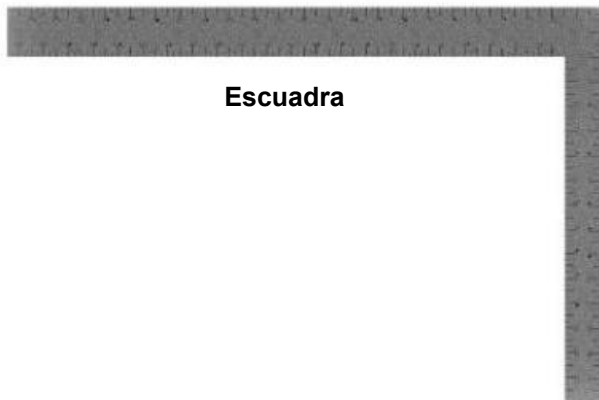
Martillo de orejas



Mazo de goma: opcional



Cinta de medir



Escuadra



Nivel 24"

ANTES DEL MONTAJE. PASO 3: ELIJA EL MÉTODO DE MONTAJE

Hay varios tipos de instrucciones de montaje disponibles.

1. Manual de montaje impreso incluido con el juego.
2. APLICACIÓN BILT: instrucciones interactivas en 3D
3. Combinación del manual impreso y la aplicación BILT (Nota: los números del paso pueden diferir entre los dos métodos)



Escanee para obtener instrucciones sencillas en 3D

Descargue la aplicación BILT antes de comenzar



The image shows a smartphone screen displaying the BILT app interface. The screen features a 3D model of a structure with a horizontal beam and several hanging components. The interface includes a 'Hardware Needed' button at the top left, a close button (X) at the top right, and a list of hardware items. At the bottom, there is a page number '17', a back arrow, a pause button, and a forward arrow.

PASO 1 - MONTAJE DE ESCALERA

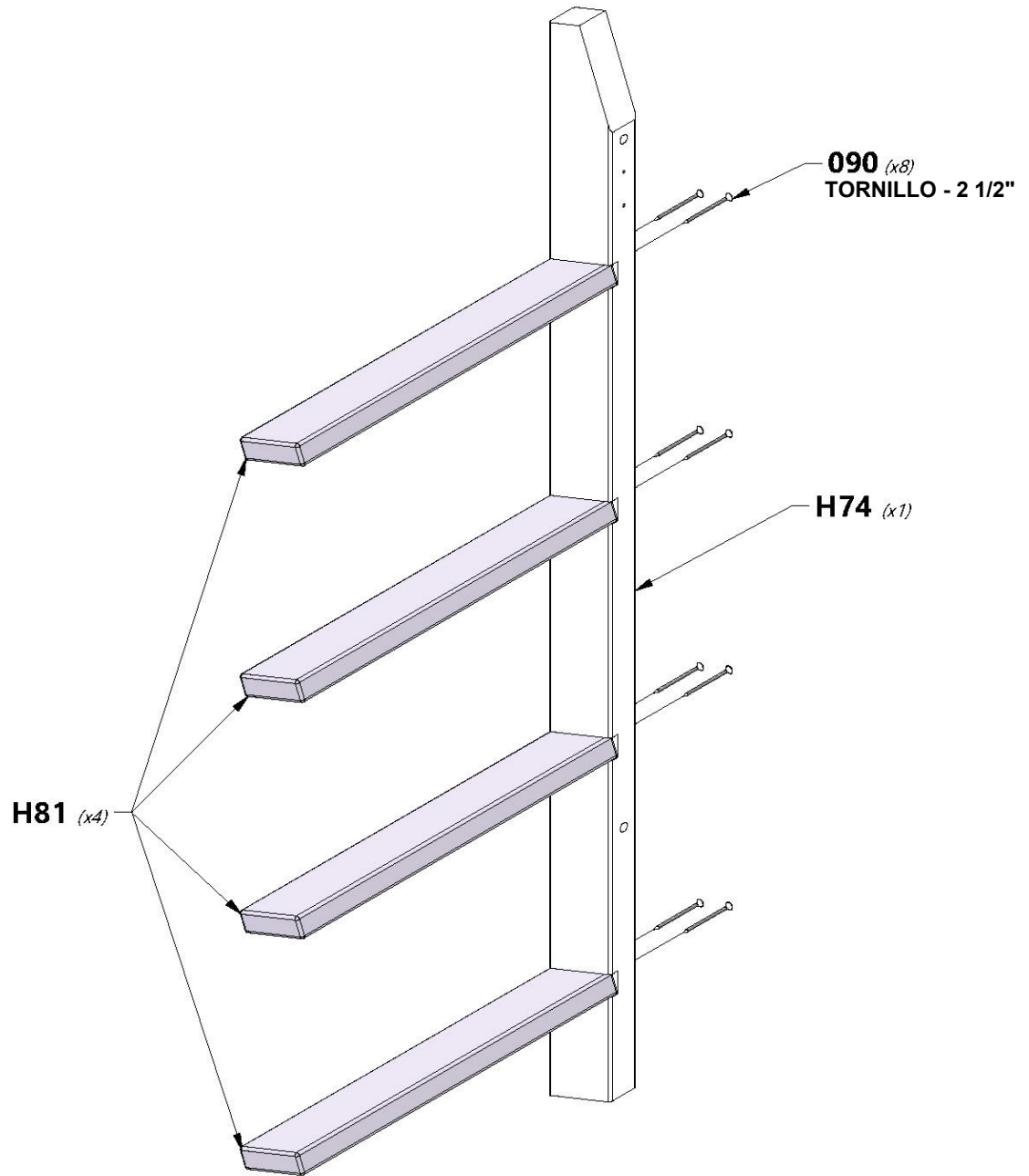
CANTIDAD	NÚMERO DE PARTE	DESCRIPCIÓN
8	H100090	TORNILLO PFH 8x2 1/2



H74 | MONTANTE IZQUIERDO - W4L17611
(x1) | 1 3/8"x3 3/8"x50 3/4" (36x86x1290)



H81 | PELDAÑO DE LA ESCALERA - W4L14554
(x4) | 1"x3 3/8"x17 1/8" (24x86x434)

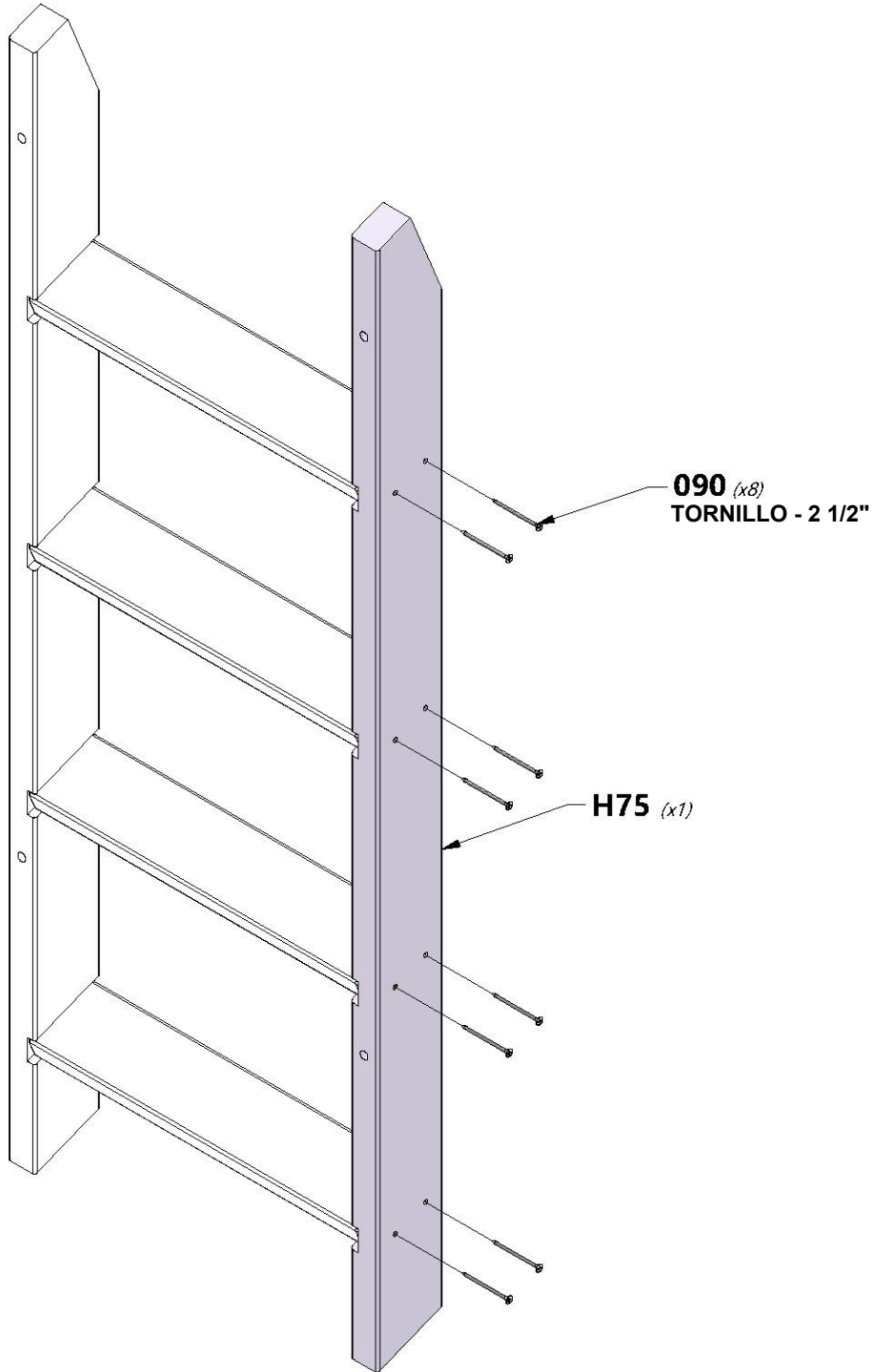


PASO 2 - MONTAJE DE ESCALERA

CANTIDAD	NÚMERO DE PARTE	DESCRIPCIÓN
8	H100090	TORNILLO PFH 8x2 1/2



H75 | MONTANTE DERECHO - W4L17612
(x1) | 1 3/8"x3 3/8"x50 3/4" (36x86x1290)



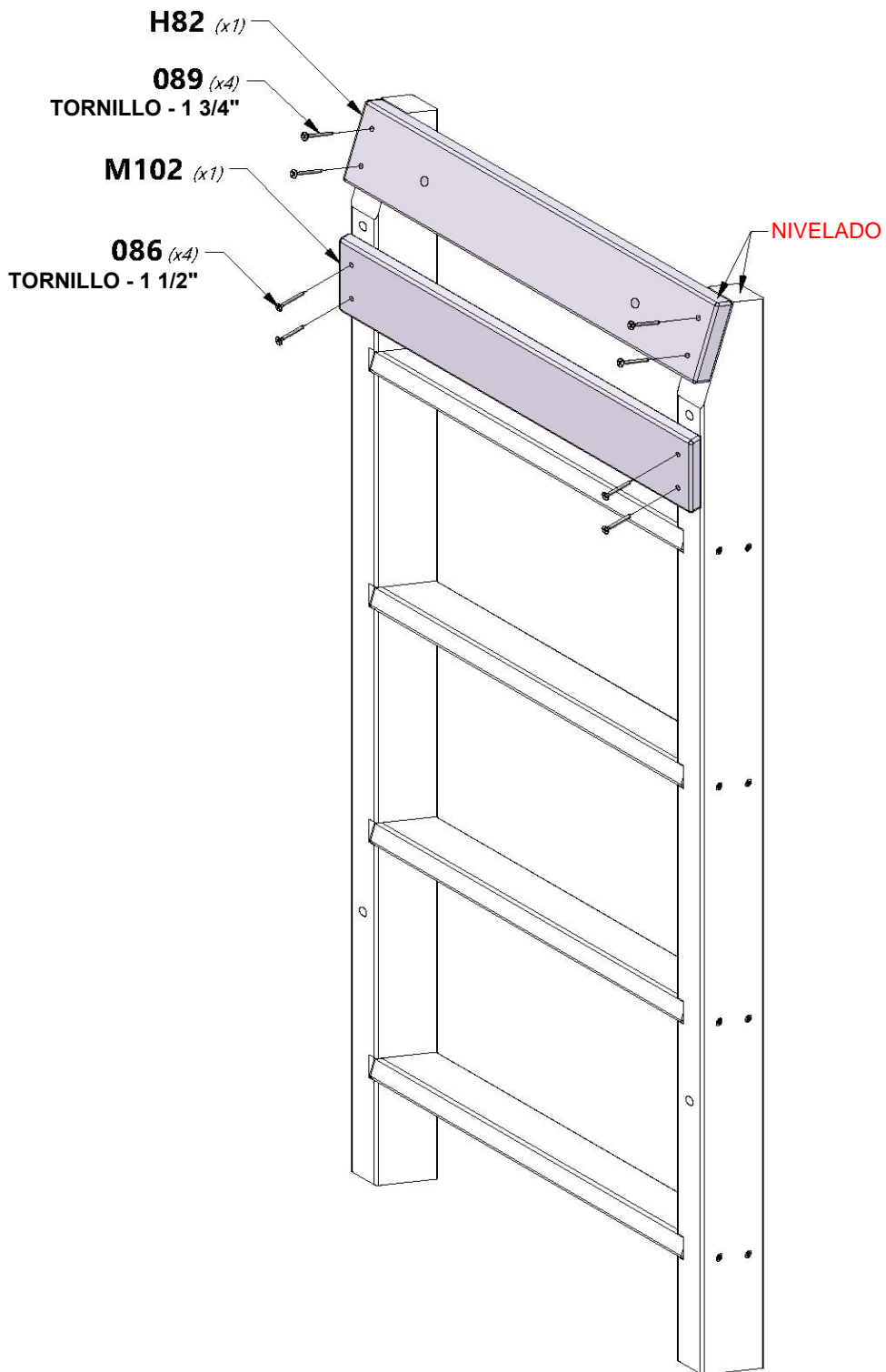
PASO 3 - MONTAJE DE ESCALERA

CANTIDAD	NÚMERO DE PARTE	DESCRIPCIÓN
4	H100086	TORNILLO PFH 8x1-1/2"
4	H100089	TORNILLO PFH 8x1-3/4"



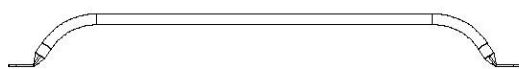
M102 | SOPORTE POSTERIOR -
(x1) **W4L17614**
5/8"x3 3/8"x19 1/8" (16x86x486)

H82 | TABLA DE FIJACIÓN - W4L17613
(x1) 1"x3 3/8"x19 1/8" (24x86x486)

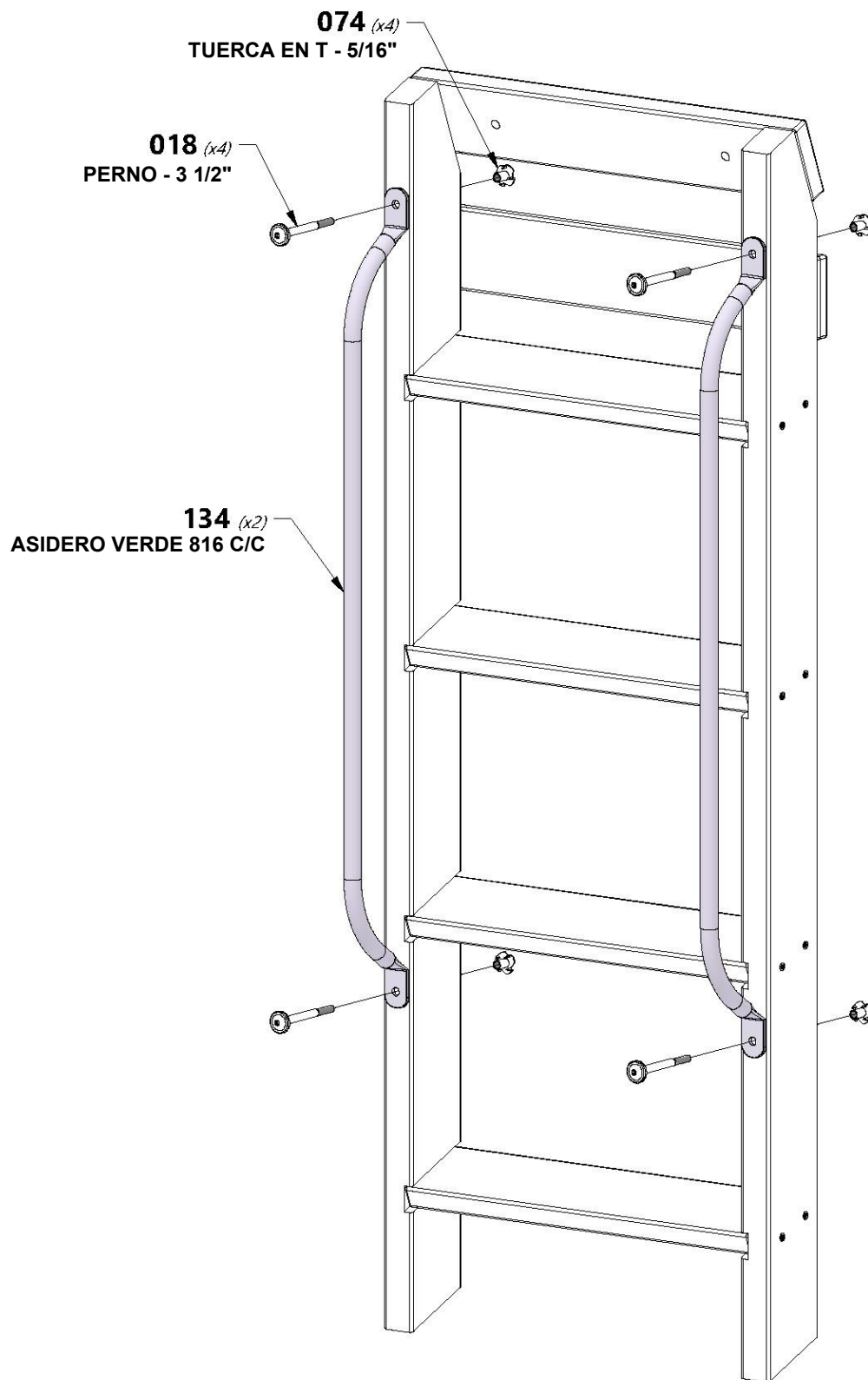


PASO 4 - MONTAJE DE ESCALERA

CANTIDAD	NÚMERO DE PARTE	DESCRIPCIÓN
4	H100018	PERNO BL 5/16x3 1/2
4	H100074	TUERCA EN T 5/16



A100134
(x2) | **ASIDERO VERDE 816 C/C**



PASO 1 - MONTAJE DE LA VENTANA MIRADOR

CANTIDAD	NÚMERO DE PARTE	DESCRIPCIÓN
8	H100088	TORNILLO PFH 8x1-1/8"



N5 TABLA DE VENTANA MIRADOR - W4L14606
(x2) 5/8"x2 3/8"x6 1/4" (16x60x158)

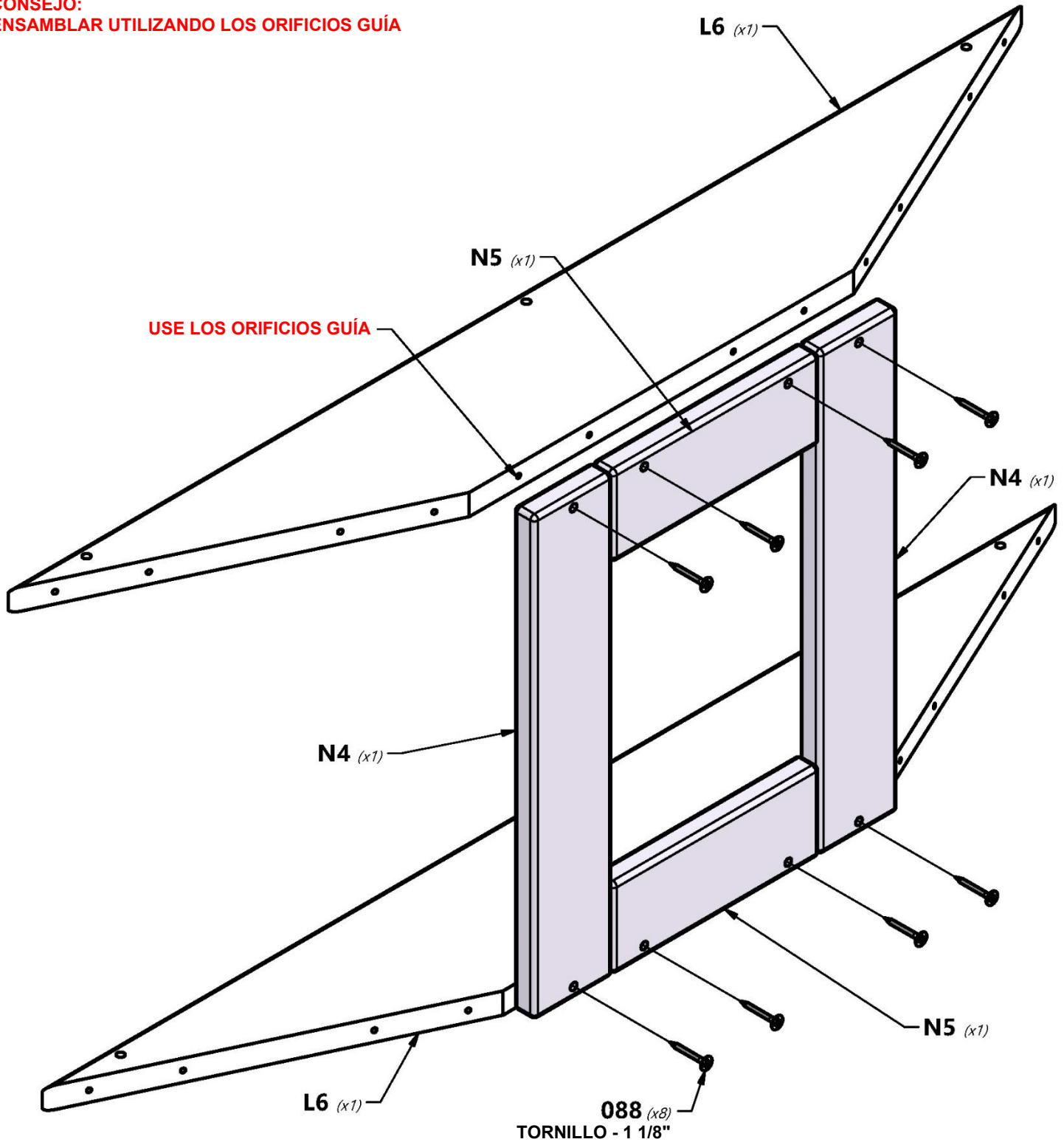


N4 TABLA DE LA VENTANA MIRADOR - W4L14605
(x2) 5/8"x2 3/8"x13 1/8" (16x60x332)



L6 DINTEL DE LA VENTANA MIRADOR - W4L14568
(x2) 5/8"x4 3/8"x30 1/2" (16x112x774)

CONSEJO:
ENSAMBLAR UTILIZANDO LOS ORIFICIOS GUÍA



PASO 2 - MONTAJE DE LA VENTANA MIRADOR

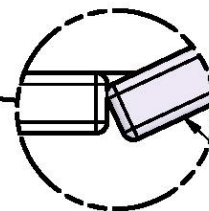
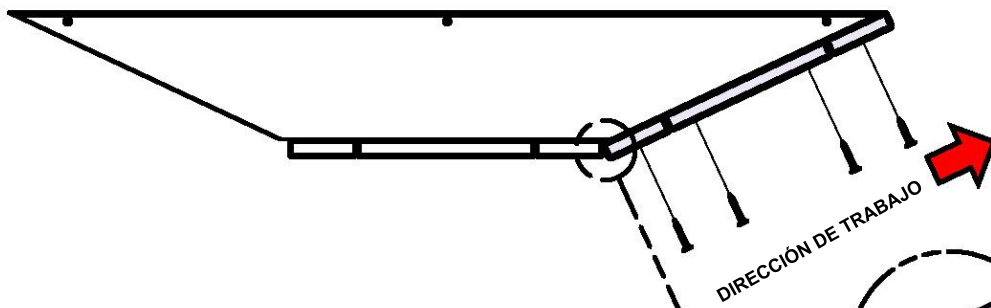
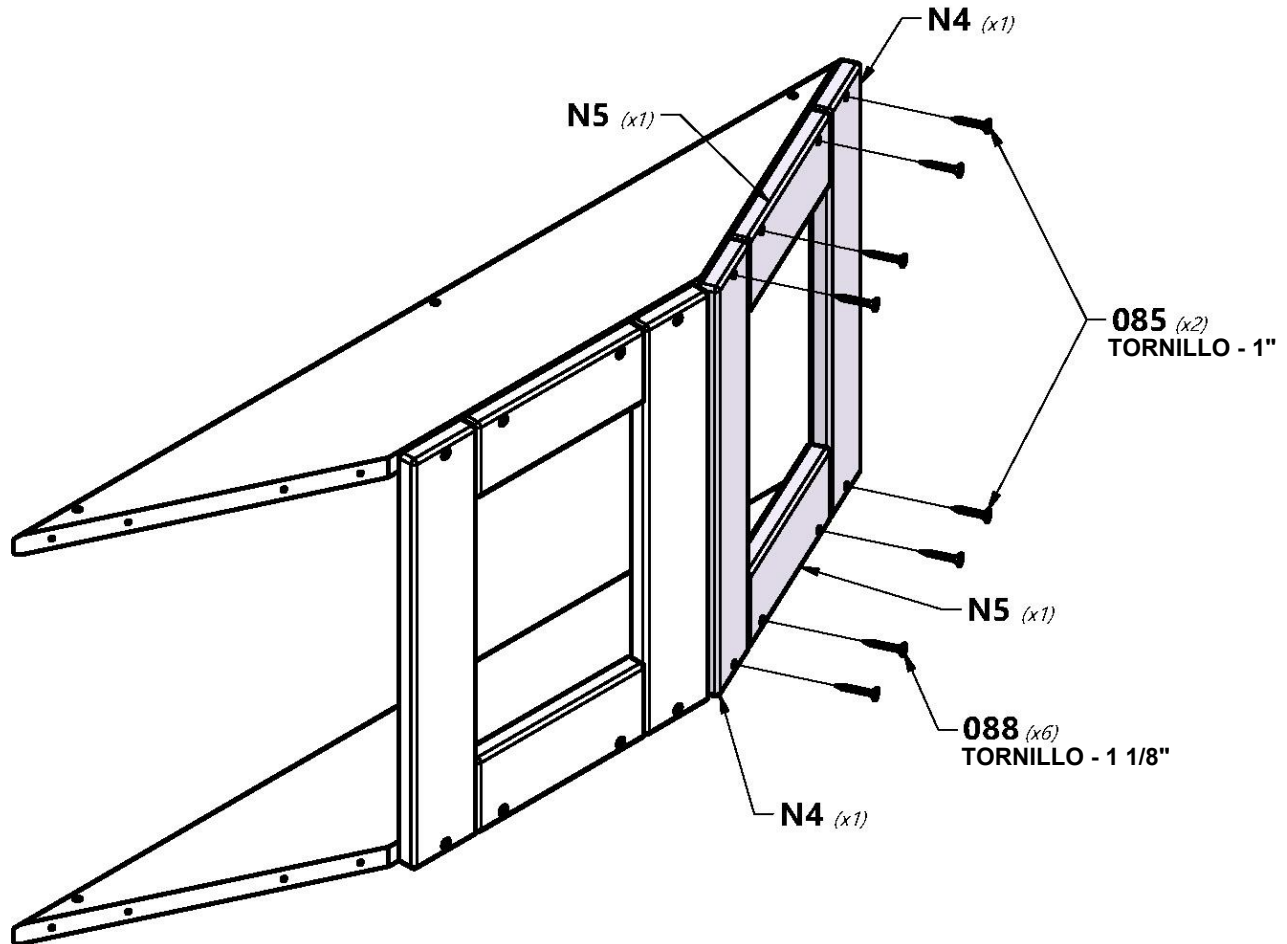


N5 TABLA DE VENTANA MIRADOR - W4L14606
(x2) 5/8"x2 3/8"x6 1/4" (16x60x158)



N4 TABLA DE LA VENTANA MIRADOR - W4L14605
(x2) 5/8"x2 3/8"x13 1/8" (16x60x332)

CANTIDAD	NÚMERO DE PARTE	DESCRIPCIÓN
2	H100085	TORNILLO PFH 8x1"
6	H100088	TORNILLO PFH 8x1-1/8"



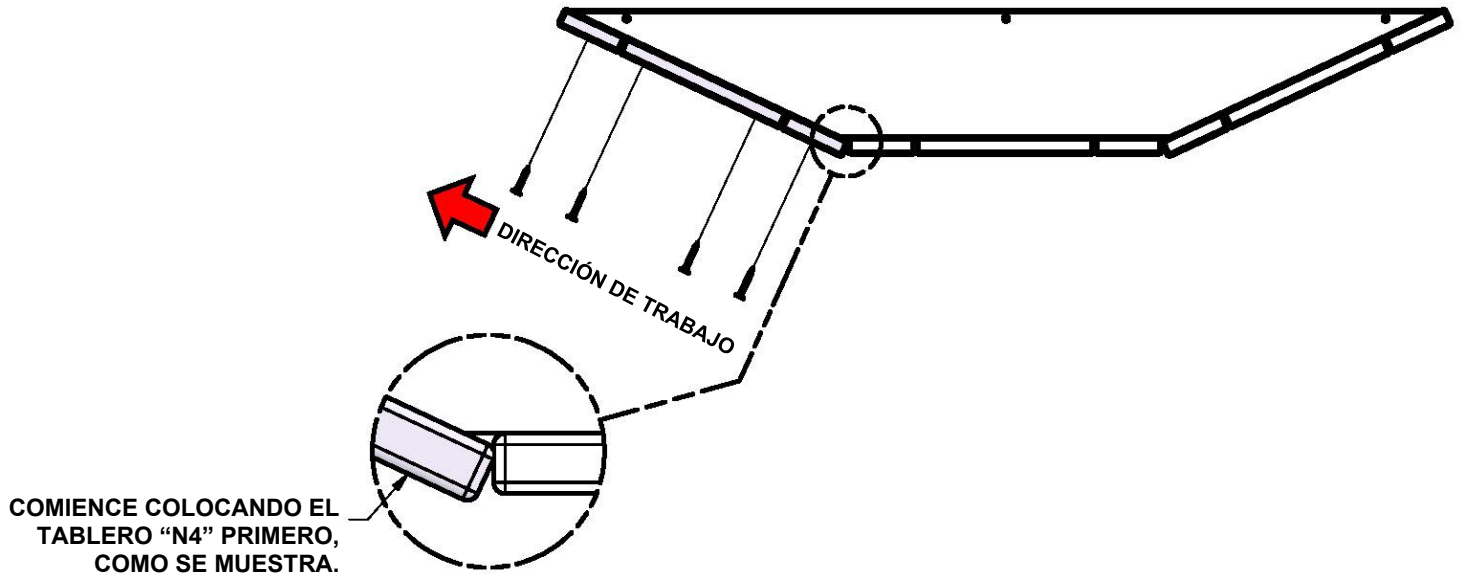
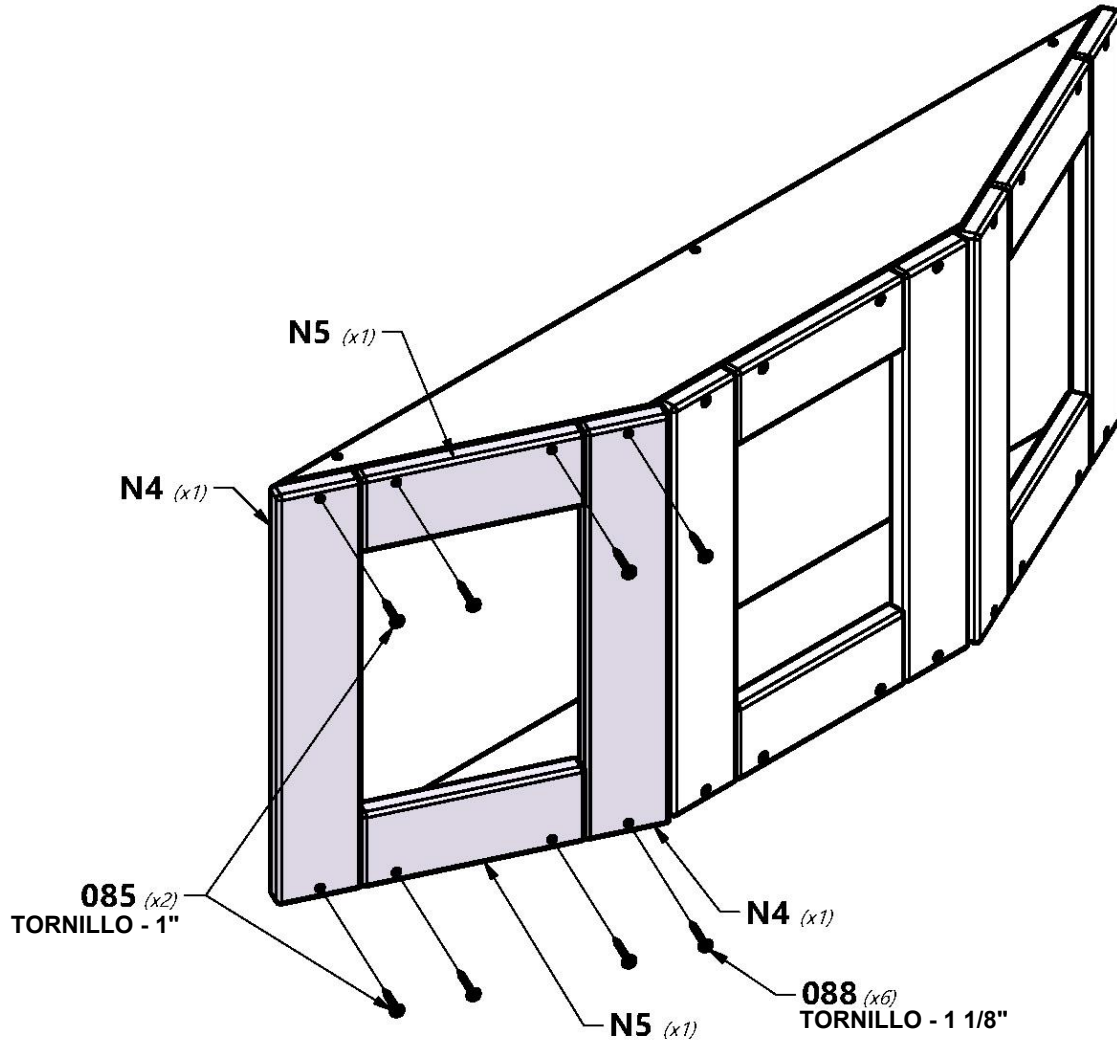
COMIENZE COLOCANDO EL
TABLERO "N4" PRIMERO, COMO
SE MUESTRA.

PASO 3 - MONTAJE DE LA VENTANA MIRADOR

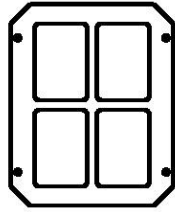
CANTIDAD	NÚMERO DE PARTE	DESCRIPCIÓN
2	H100085	TORNILLO PFH 8x1"
6	H100088	TORNILLO PFH 8x1-1/8"

N5 TABLA DE VENTANA MIRADOR - W4L14606
 (x2) 5/8"x2 3/8"x6 1/4" (16x60x158)

N4 TABLA DE LA VENTANA MIRADOR - W4L14605
 (x2) 5/8"x2 3/8"x13 1/8" (16x60x332)

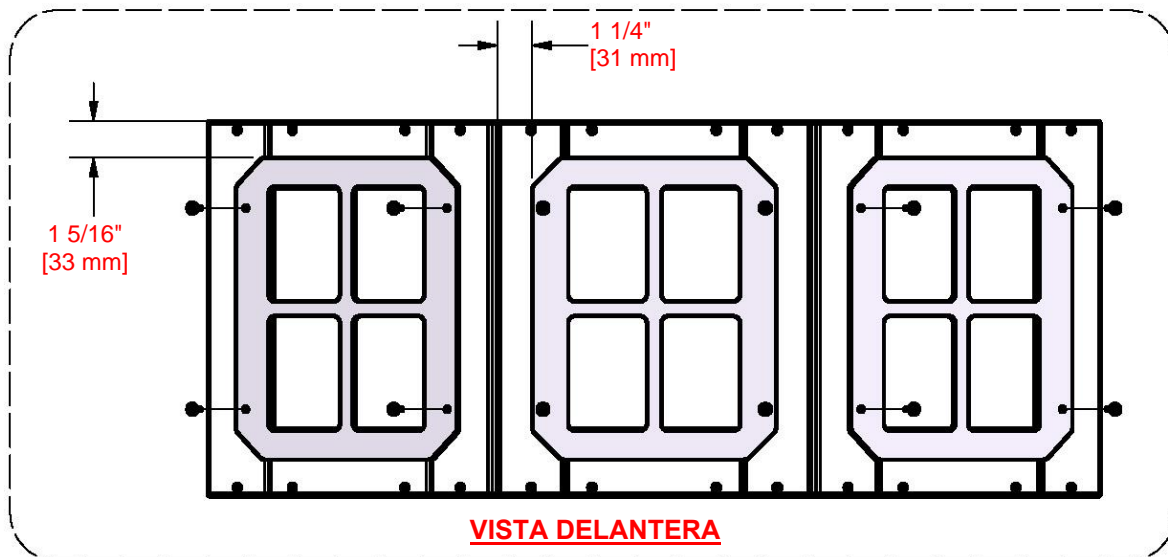
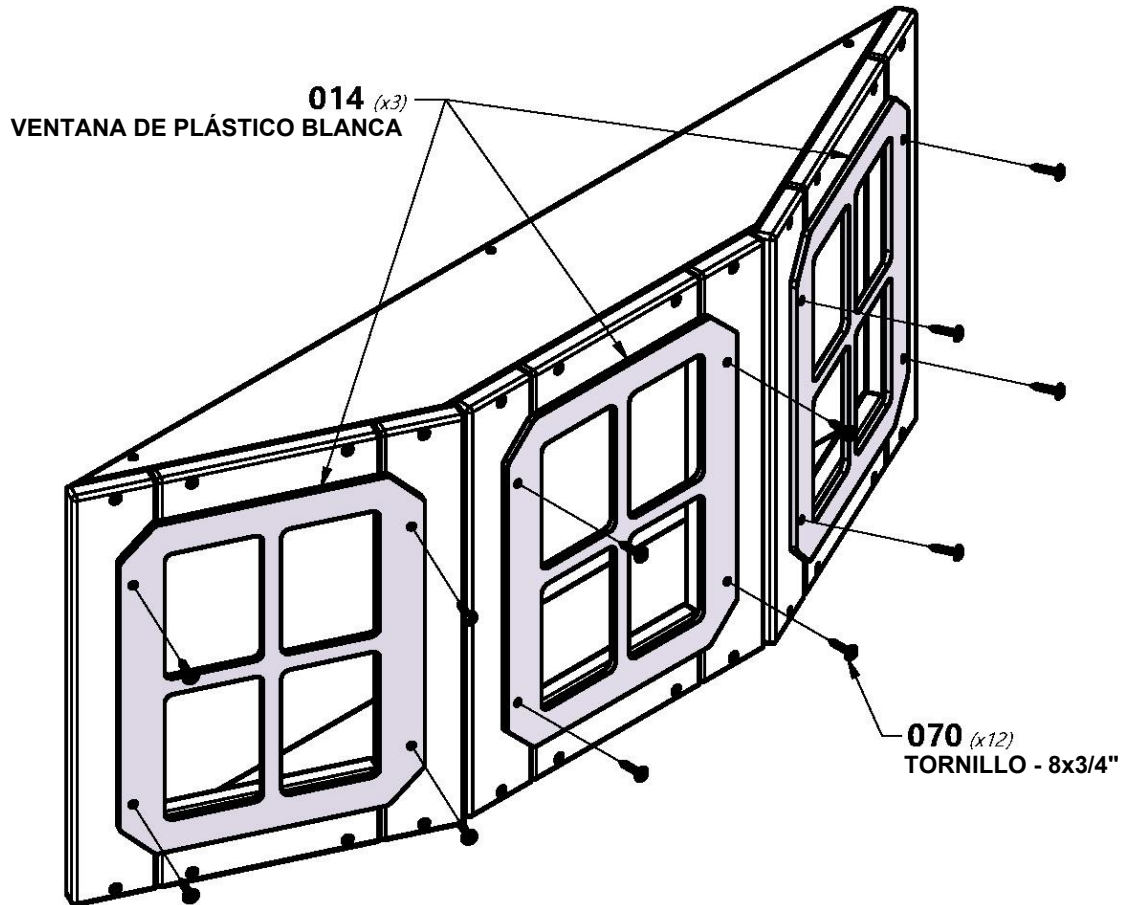


PASO 4 - MONTAJE DE LA VENTANA MIRADOR



CANTIDAD	NÚMERO DE PARTE	DESCRIPCIÓN
12	H100070	TORNILLO PWH 8x3/4

A100014 (x3) VENTANA DE PLÁSTICO BLANCA



PASO 1 - MONTAJE DEL BANCO



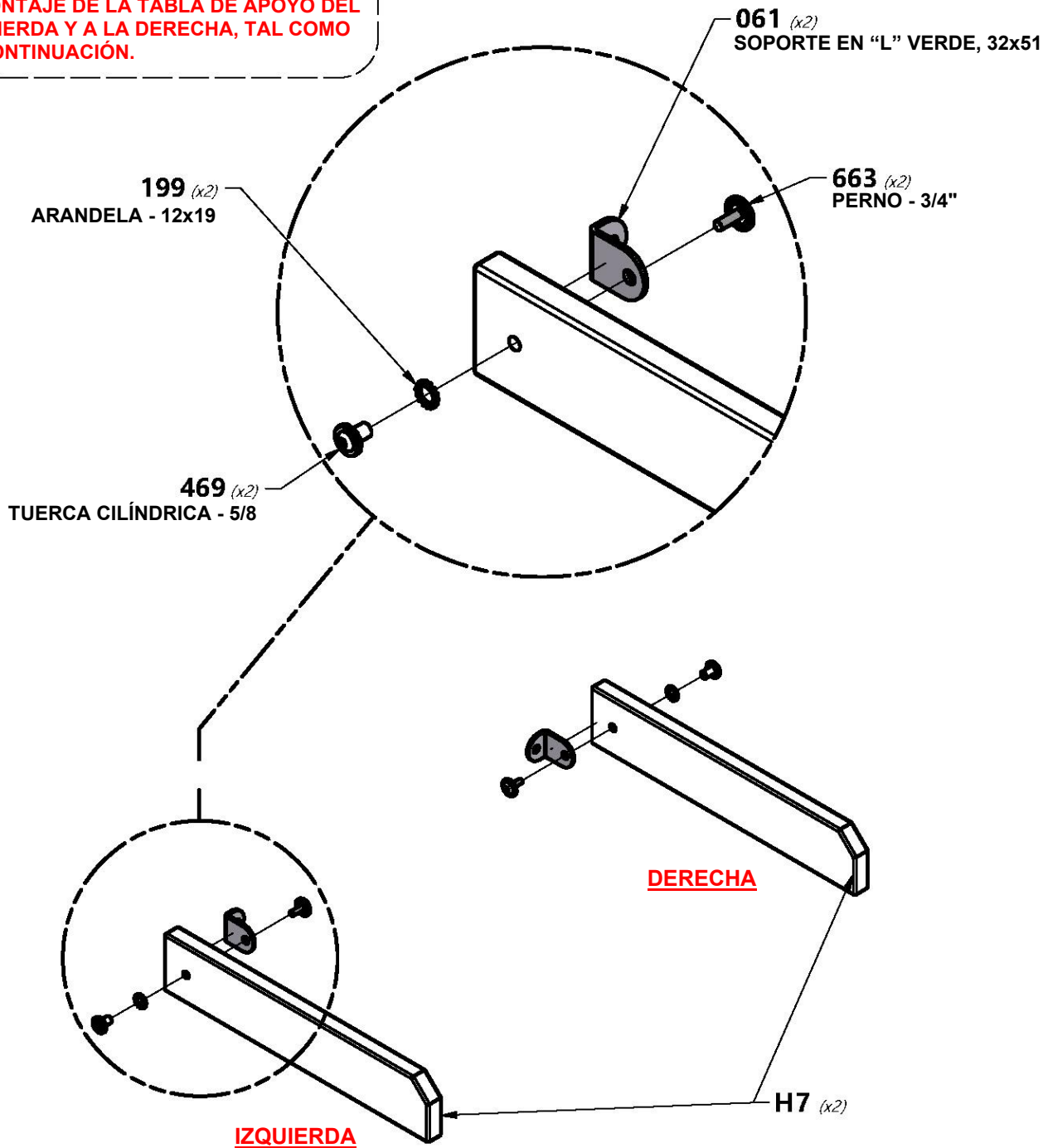
H7 TABLA DE APOYO DEL BANCO - W4L14546
(x2) 1"x3 3/8"x18 1/8" (24x86x460)



A100061 SOPORTE EN "L" VERDE, 32x51
(x2)

CANTIDAD	NÚMERO DE PARTE	DESCRIPCIÓN
2	H100199	ARANDELA DE FIJACIÓN EXT. 12x19 NG
2	H100469	CILINDRO DE TUERCA BL 5/16x5/8 NG
2	H100663	PERNO BL 5/16x3/4 NG

NOTA:
MONTE EL SUBMONTAJE DE LA TABLA DE APOYO DEL BANCO A LA IZQUIERDA Y A LA DERECHA, TAL COMO SE MUESTRA A CONTINUACIÓN.

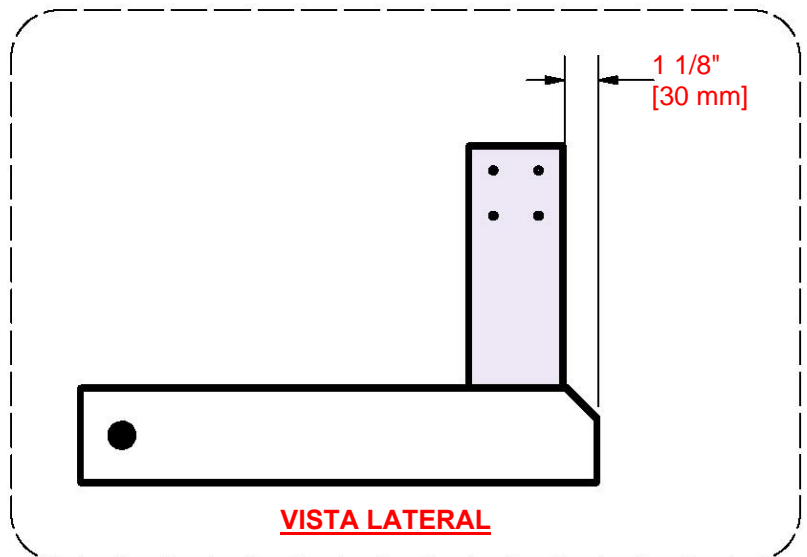
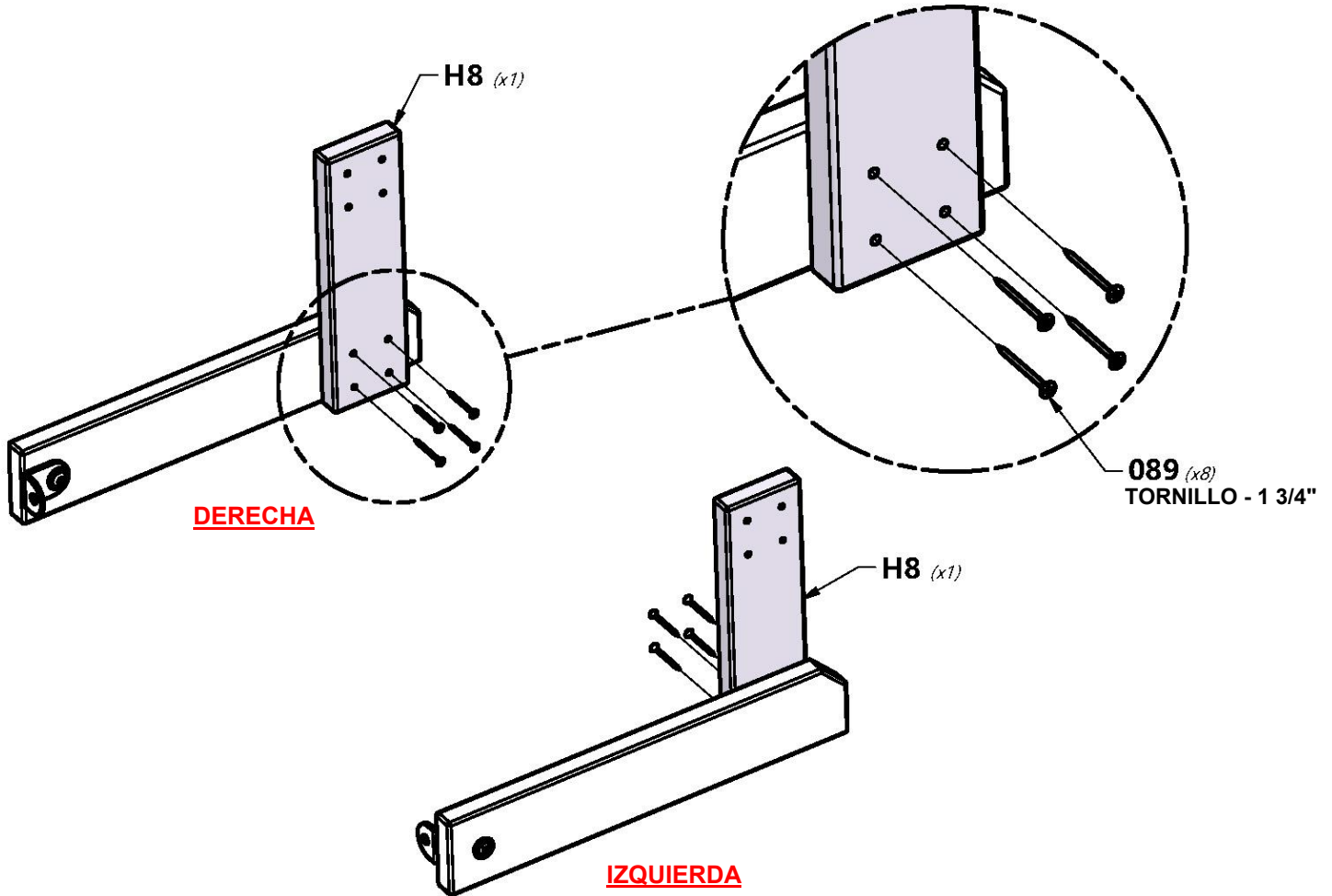


PASO 2 - MONTAJE DEL BANCO

CANTIDAD	NÚMERO DE PARTE	DESCRIPCIÓN
8	H100089	TORNILLO PFH 8x1-3/4"

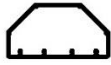


H8 | MONTANTE DEL BANCO - W4L14547
(x2) | 1"x3 3/8"x11 3/4" (24x86x300)

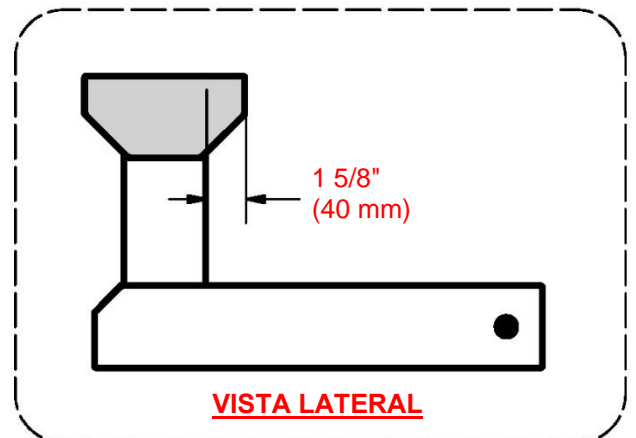
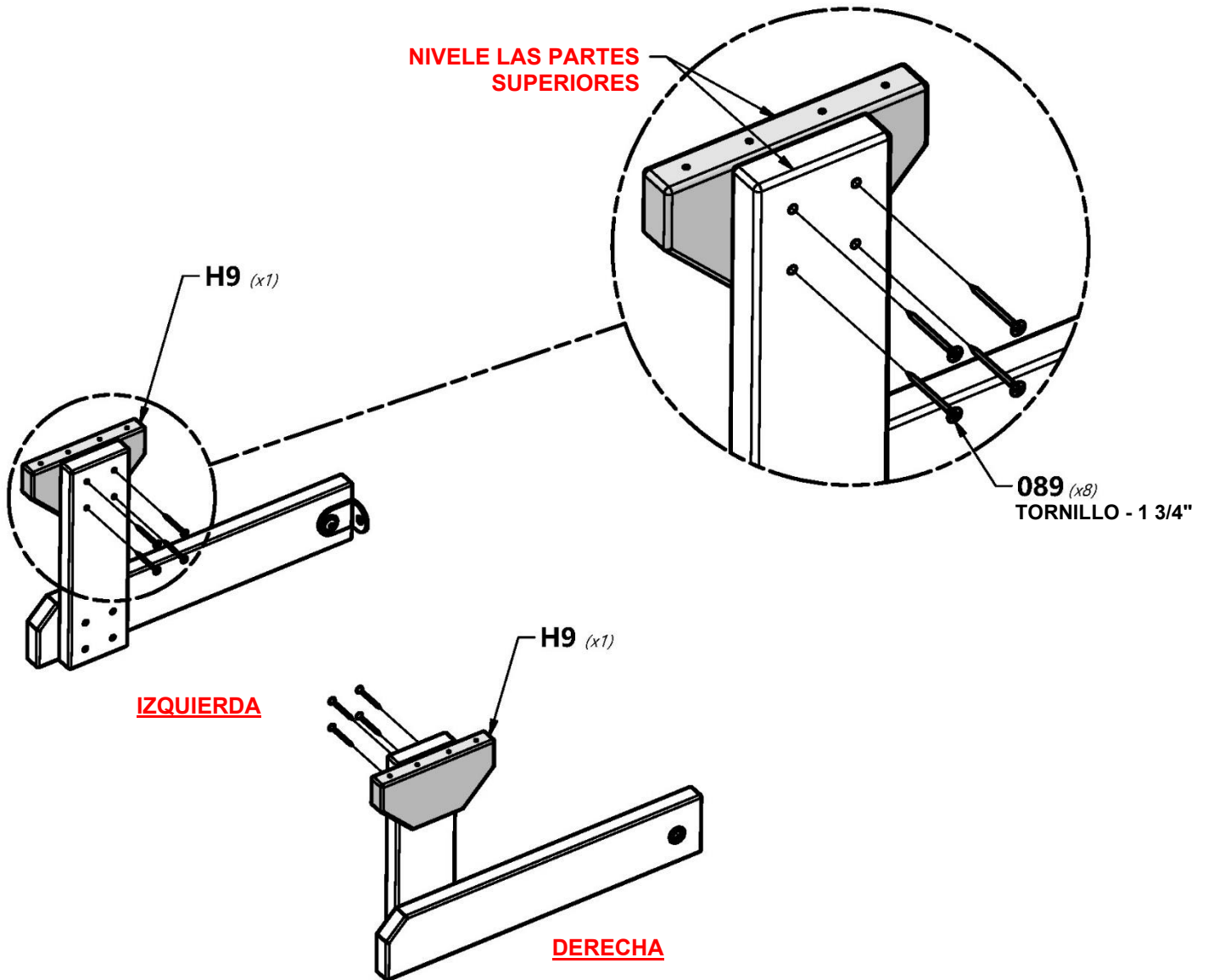


PASO 3 - MONTAJE DEL BANCO

CANTIDAD	NÚMERO DE PARTE	DESCRIPCIÓN
8	H100089	TORNILLO PFH 8x1-3/4"



H9 SOPORTE DEL ASIENTO DEL BANCO - W4L14548
(x2) 1"x3 3/8"x6 1/2" (24x86x166)



PASO 4 - MONTAJE DEL BANCO

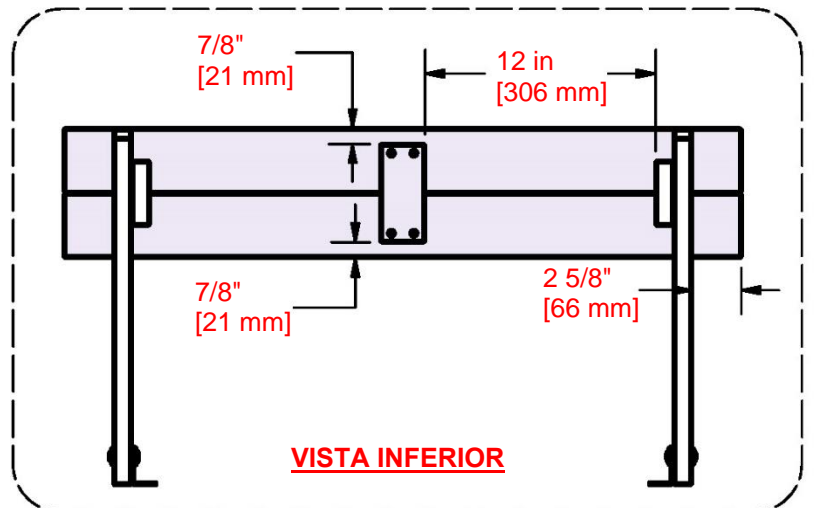
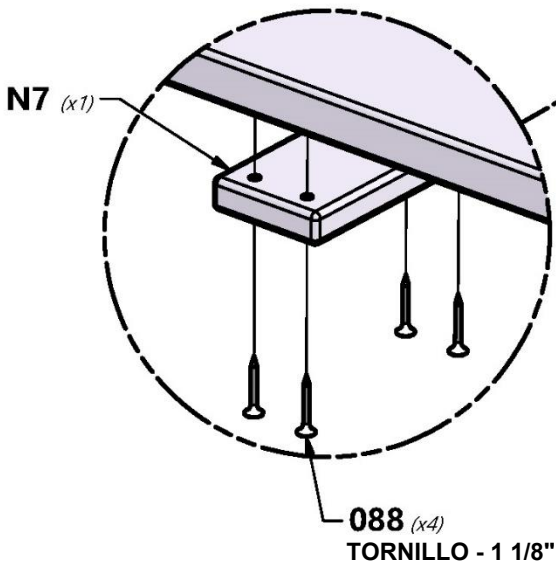
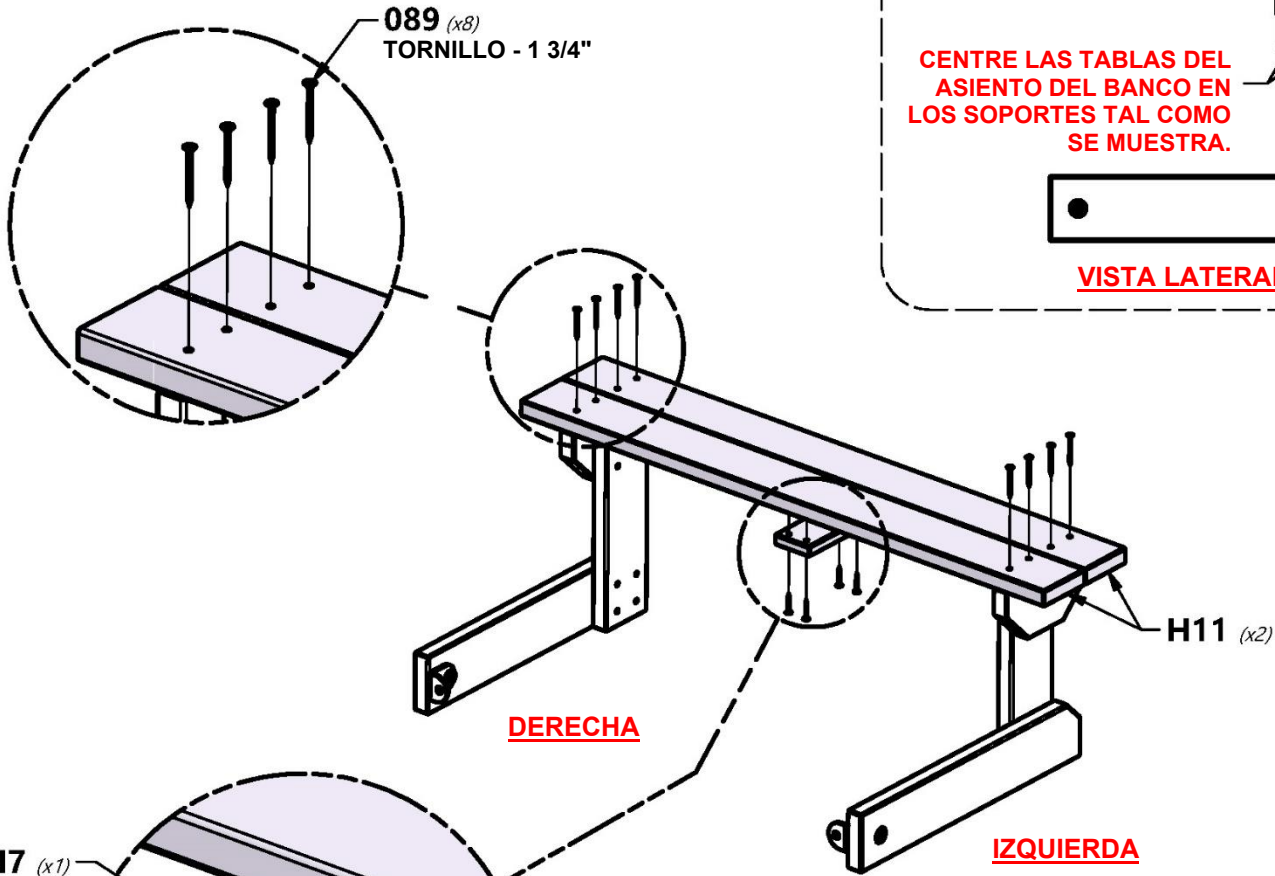
CANTIDAD	NÚMERO DE PARTE	DESCRIPCIÓN
4	H100088	TORNILLO PFH 8x1-1/8"
8	H100089	TORNILLO PFH 8x1-3/4"



H11 | ASIENTO DEL BANCO - W4L14555
(x2) | 1"x3 3/8"x35 3/8" (24x86x900)



N7 | TIRANTE DEL BANCO - W4L14607
(x1) | 5/8"x2 3/8"x5 1/8" (16x60x130)



PASO 1 - MONTAJE DE LA PUERTA

CANTIDAD	NÚMERO DE PIEZA	DESCRIPCIÓN
36	H100088	TORNILLO PFH 8x1-1/8"



L7 | TABLA DE PUERTA - W4L14569
(x1) | 5/8"x4 3/8"x35" (16x110x890)



M24 | TABLA DE PUERTA - W4L14594
(x2) | 5/8"x3 3/8"x21 1/4" (16x86x540)



L8 | TABLA DE PUERTA - W4L14570
(x1) | 5/8"x4 3/8"x35" (16x110x890)



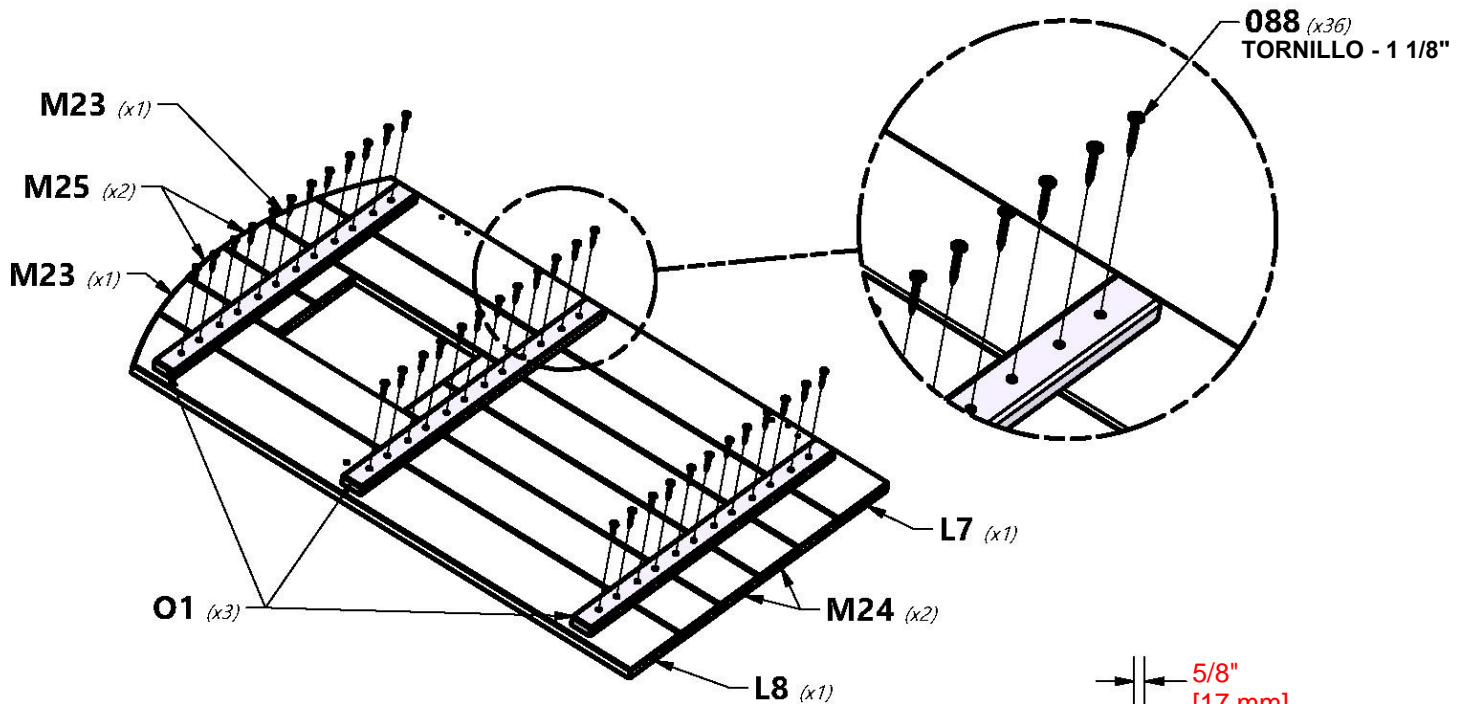
M23 | TABLA DE PUERTA - W4L14593
(x2) | 5/8"x3 3/8"x35 3/4" (16x86x908)



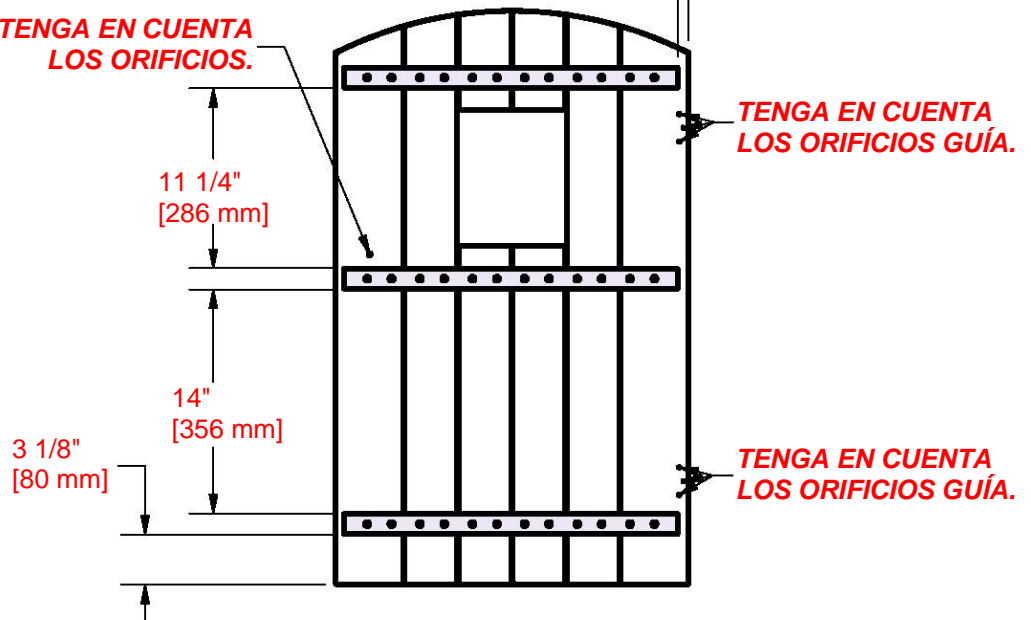
O1 | TIRANTE DE LA PUERTA - W4L14609
(x3) | 5/8"x1 3/8"x21" (16x34x534)



M25 | TABLA DE PUERTA - W4L14595
(x2) | 5/8"x3 3/8"x6 1/4" (16x86x160)

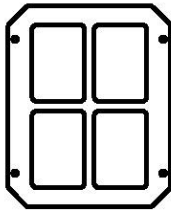


TENGA EN CUENTA LOS ORIFICIOS.

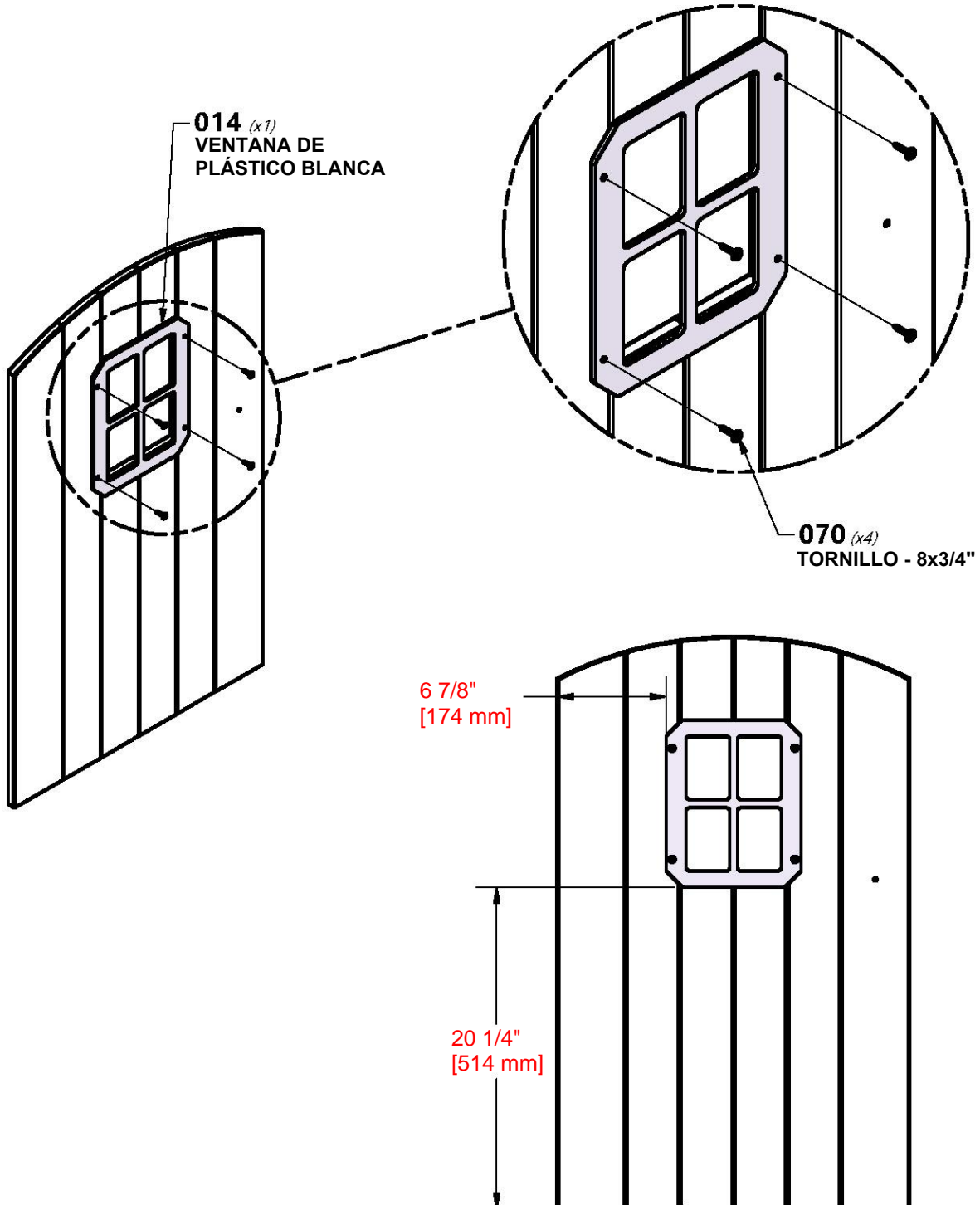


PASO 2 - MONTAJE DE LA PUERTA

CANTIDAD	NÚMERO DE PIEZA	DESCRIPCIÓN
4	H100070	TORNILLO PWH 8x3/4

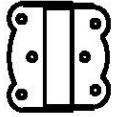


A100014
(x1) VENTANA DE PLÁSTICO BLANCA



PASO 3 - MONTAJE DE LA PUERTA

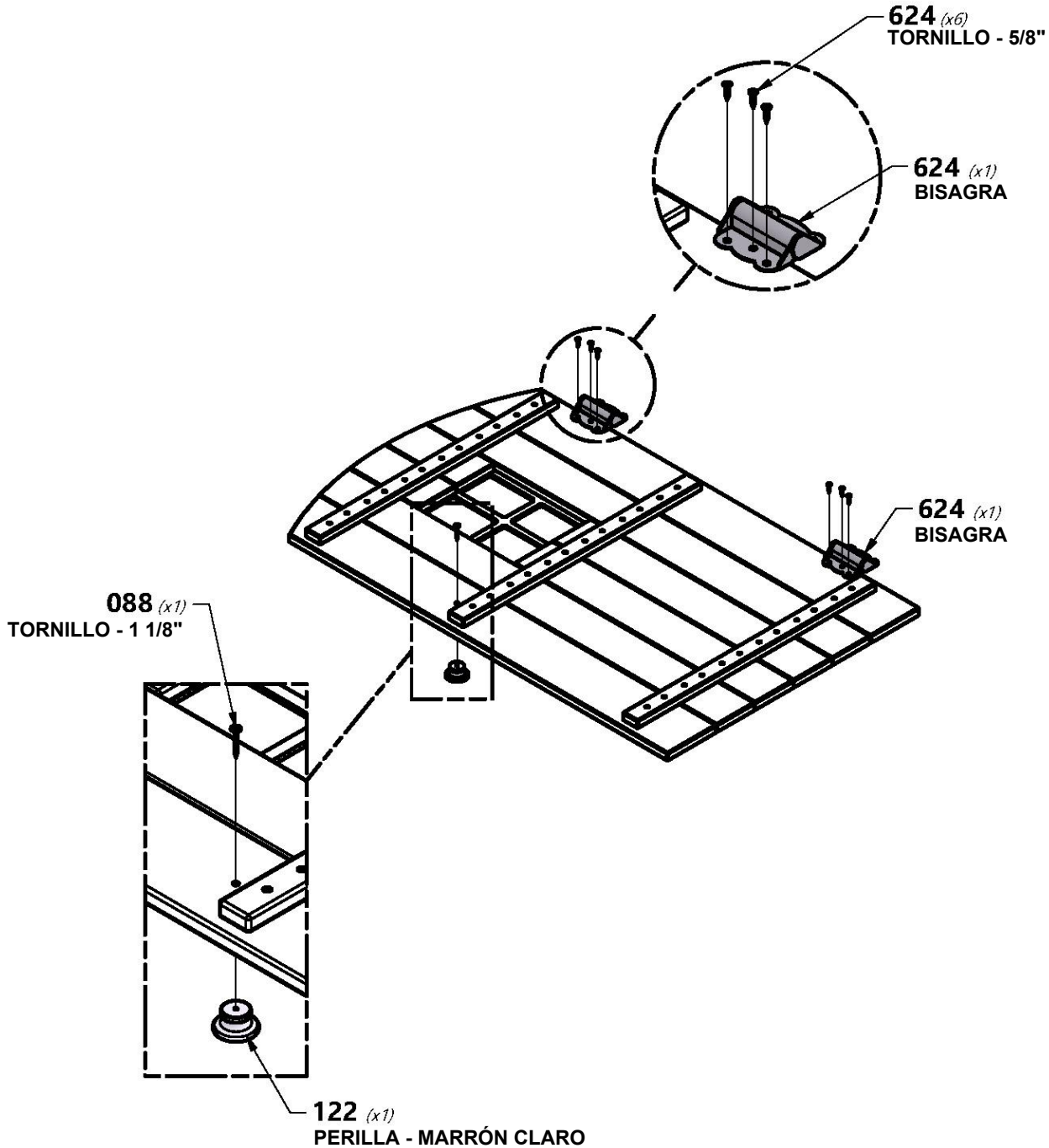
CANTIDAD	NÚMERO DE PIEZA	DESCRIPCIÓN
1	H100088	TORNILLO PFH 8x1-1/8"
6	H100624	TORNILLO PFH 6x5/8" NG



A4M00624 (x2) | BISAGRA (PUERTA, CON RESORTE)



A6P00122 (x1) | PERILLA - MARRÓN CLARO



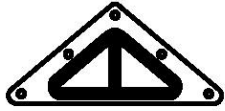
PASO 1 - MONTAJE DE BARRAS TREPADORAS



E71 | GUÍA DE BARRA TREPADORA - W4L06929
(x1) | 1 3/8"x3 3/8"x60 5/8" (36x86x1539)



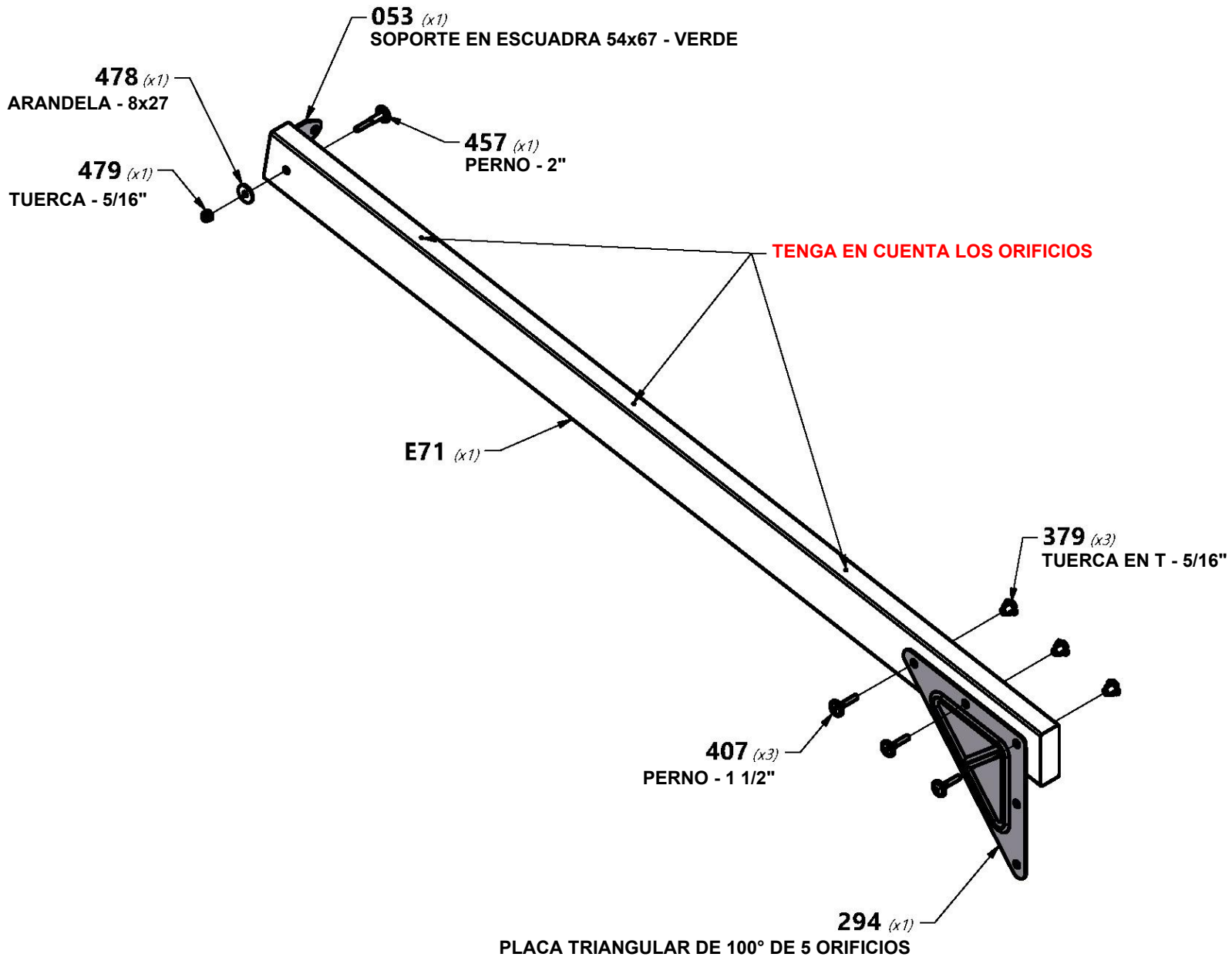
A100053 | SOPORTE EN
(x1) | ESCUADRA
54x67 - VERDE



A100294 | PLACA TRIANGULAR
(x1) | DE 100° DE 5
ORIFICIOS

CANTIDAD	NÚMERO DE PIEZA	DESCRIPCIÓN
3	H100379	TUERCA T 5/16 NG
3	H100407	PERNO BL 5/16x1 1/2 NG
1	H100457	PERNO BL 5/16x2 NG
1	H100478	ARANDELA PLANA 8x27 NG
1	H100479	CONTRATUERCA 5/16 NG

CONSEJO:
INSTALE LAS TUERCAS EN T EN LA MADERA PRIMERO



PASO 2 - MONTAJE DE BARRAS TREPADORAS



E71 | GUÍA DE BARRA TREPADORA - W4L06929
(x1) | 1 3/8"x3 3/8"x60 5/8" (36x86x1539)



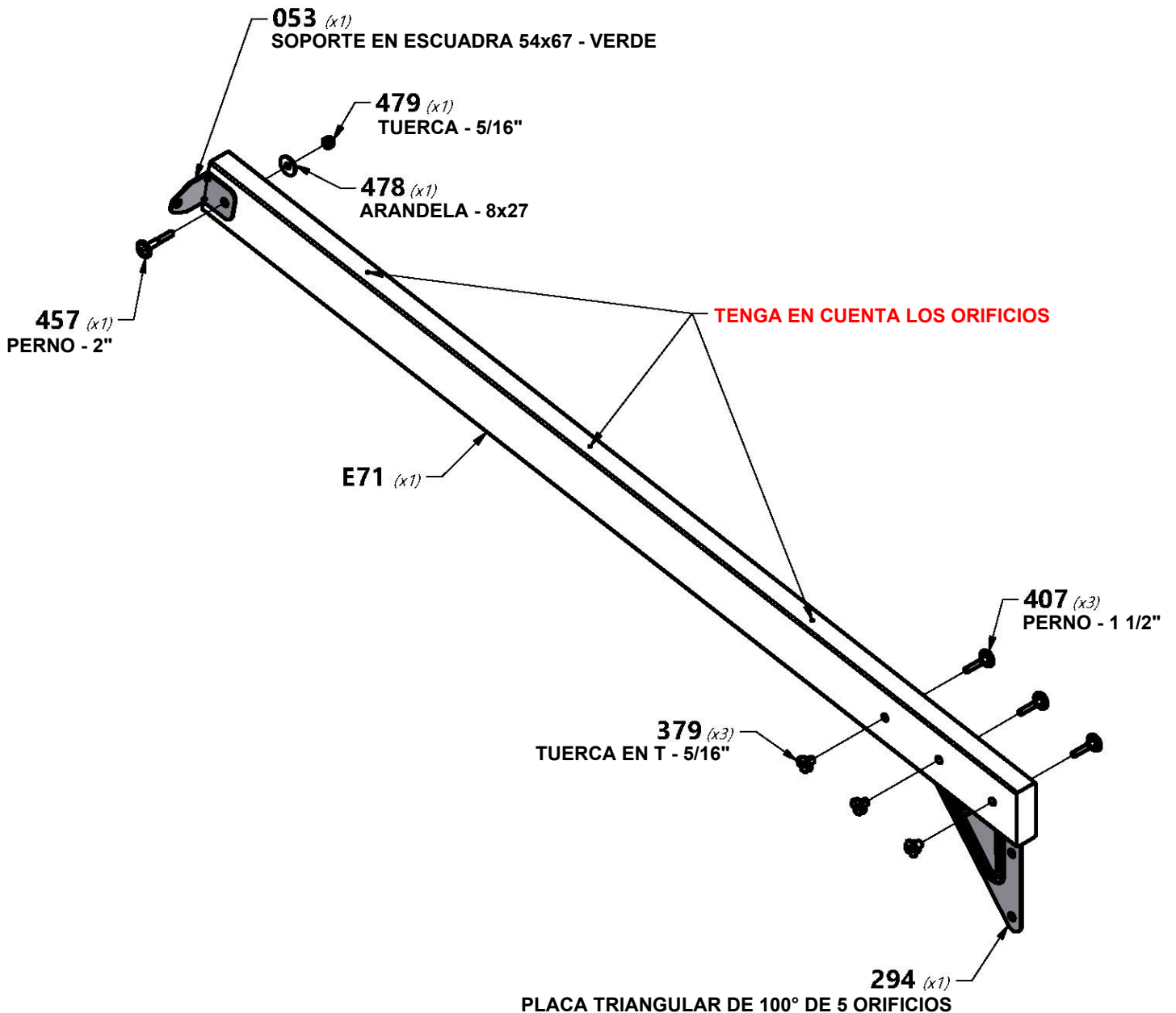
A100053 | SOPORTE EN
(x1) | ESCUADRA
54x67 - VERDE



A100294 | PLACA TRIANGULAR
(x1) | DE 100° DE 5
ORIFICIOS

CANTIDAD	NÚMERO DE PIEZA	DESCRIPCIÓN
3	H100379	TUERCA T 5/16 NG
3	H100407	PERNO BL 5/16x1 1/2 NG
1	H100457	PERNO BL 5/16x2 NG
1	H100478	ARANDELA PLANA 8x27 NG
1	H100479	CONTRATUERCA 5/16 NG

CONSEJO:
INSTALE LAS TUERCAS EN T EN LA MADERA PRIMERO



PASO 3 - MONTAJE DE BARRAS TREPADORAS



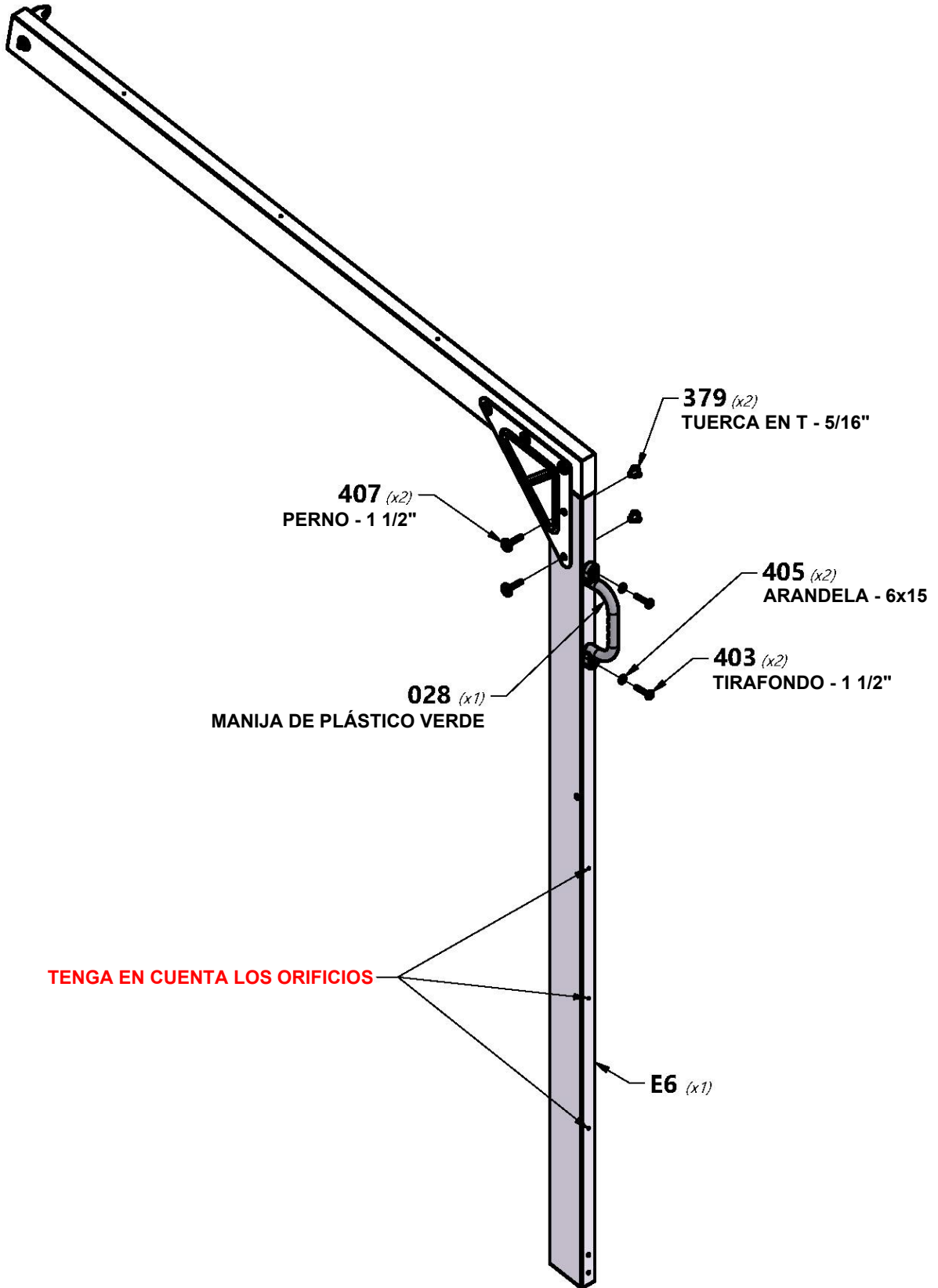
E6 | MONTANTE DE BARRA TREPADORA - W4L14536
 (x1) | 1 3/8"x3 3/8"x71 3/8" (36x86x1812)



A100028 | MANIJA DE PLÁSTICO VERDE
 (x1)

CANTIDAD	NÚMERO DE PIEZA	DESCRIPCIÓN
2	H100379	TUERCA T 5/16 NG
2	H100407	PERNO BL 5/16x1 1/2 NG
2	H100403	TIRAFONDO BL 1/4x1 1/2 NG
2	H100405	ARANDELA DE FIJACIÓN EXT. 6x15 NG

CONSEJO:
 INSTALE LAS TUERCAS EN T EN LA MADERA PRIMERO



PASO 4 - MONTAJE DE BARRAS TREPADORAS



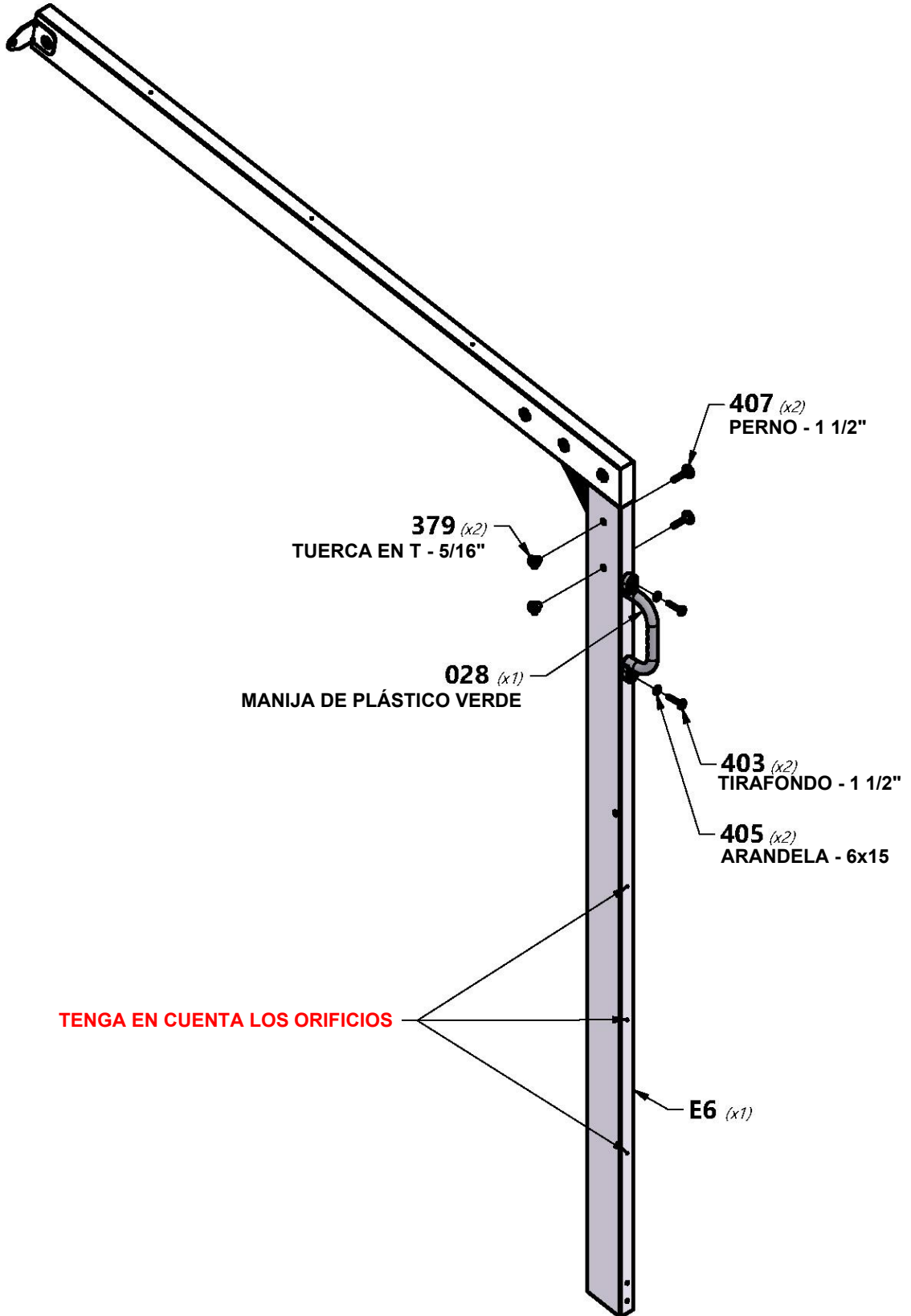
E6 | MONTANTE DE BARRA TREPADORA - W4L14536
 (x1) | 1 3/8"x3 3/8"x71 3/8" (36x86x1812)



A100028 | MANIJA DE PLÁSTICO VERDE
 (x1)

CANTIDAD	NÚMERO DE PIEZA	DESCRIPCIÓN
2	H100379	TUERCA T 5/16 NG
2	H100407	PERNO BL 5/16x1 1/2 NG
2	H100403	TIRAFONDO BL 1/4x1 1/2 NG
2	H100405	ARANDELA DE FIJACIÓN EXT. 6x15 NG

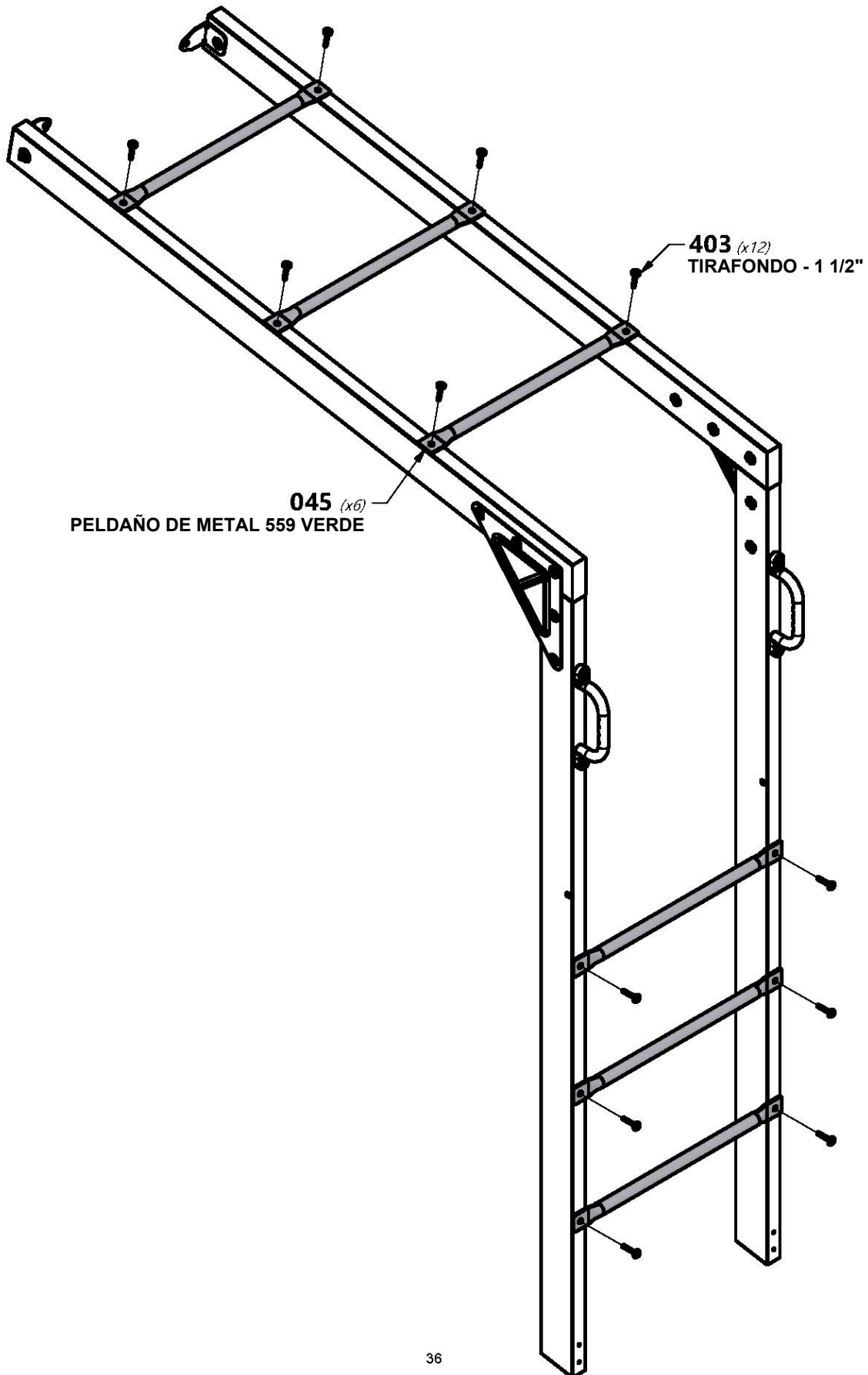
CONSEJO:
INSTALE LAS TUERCAS EN T EN LA MADERA PRIMERO



PASO 5 - MONTAJE DE BARRAS TREPADORAS



CANTIDAD	NÚMERO DE PIEZA	DESCRIPCIÓN
12	H100403	TIRAFONDO BL 1/4x1 1/2 NG



PASO 6 - MONTAJE DE BARRAS TREPADORAS

CANTIDAD	NÚMERO DE PIEZA	DESCRIPCIÓN
8	H100198	ARANDELA DE FIJACIÓN EXT. 8x19 NG
4	H100378	PERNO BL 5/16x1 3/4 NG
6	H100379	TUERCA T 5/16 NG
4	H100458	TIRAFONDO BL 5/16x2 NG
2	H100472	PERNO HEXAGONAL 5/16x2-3/4 NG
2	H100473	ARANDELA DE FIJACIÓN INT. 8x15 NG.
2	H100474	ARANDELA PLANA 9x18 NG

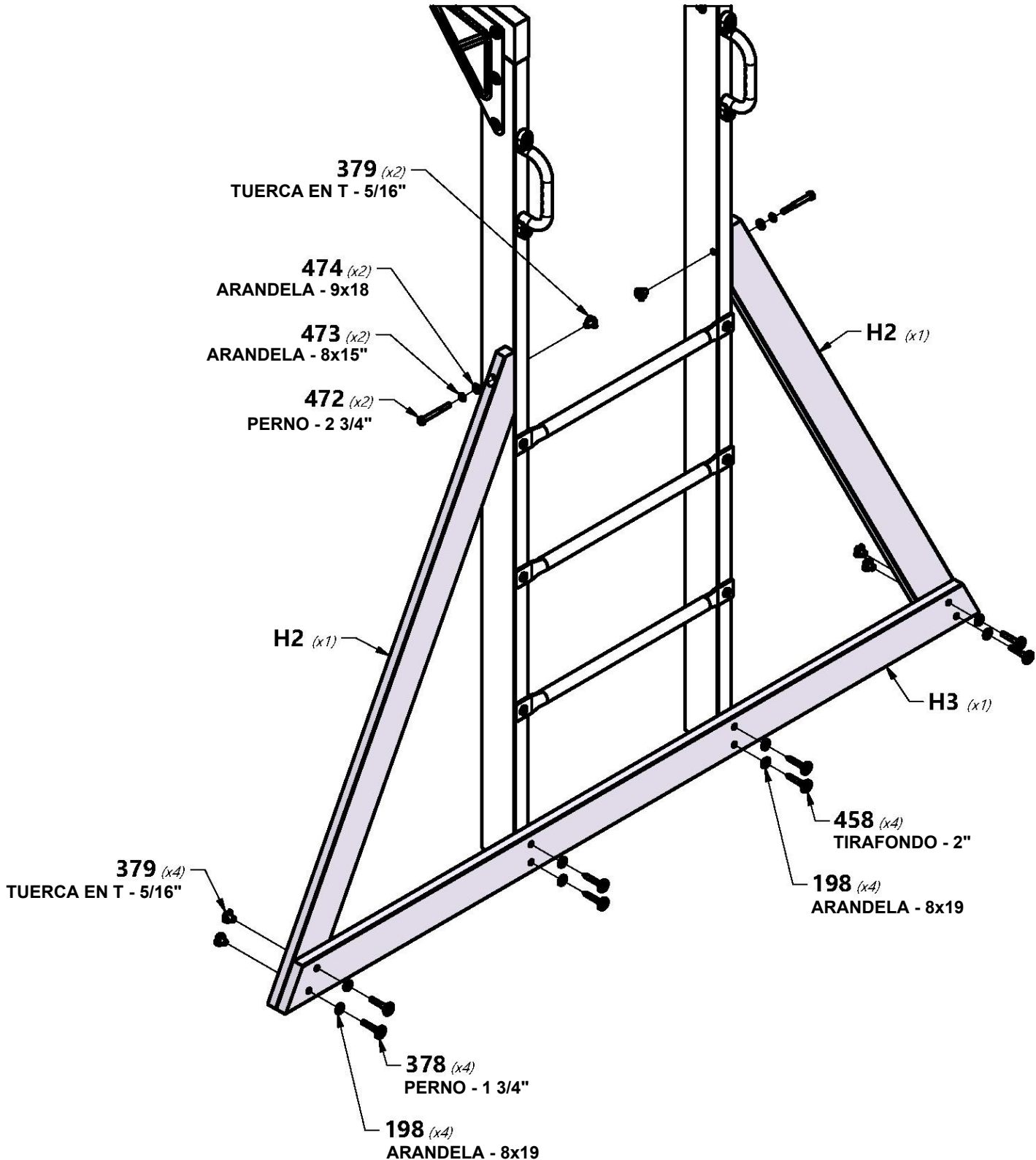


H3 TABLA DE APOYO DE LA BARRA TREPADORA - W4L14545
(x1) 1"x3 3/8"x70 3/8" (24x86x1786)



H2 REFUERZO DE LA BARRA TREPADORA - W4L14544
(x2) 1"x3 3/8"x51 1/2" (24x86x1308 mm)

CONSEJO:
INSTALE LAS TUERCAS EN T EN LA MADERA PRIMERO

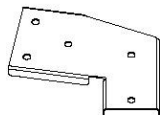


PASO 1 - MONTAJE DE LA VIGA DEL COLUMPIO

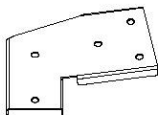


SB74 | VIGA DEL COLUMPIO EXTENDIDA - W4L16477
(x1) | 2"x5 1/4"x89 1/2" (50x134x2274)

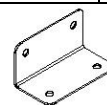
CANTIDAD	NÚMERO DE PIEZA	DESCRIPCIÓN
3	H100192	CILINDRO DE TUERCA BL 5/16x7/8 NG
3	H100378	PERNO BL 5/16x1 3/4 NG
2	H100472	PERNO HEXAGONAL 5/16x2-3/4 NG
4	H100478	ARANDELA PLANA 8x27 NG
2	H100479	CONTRATUERCA 5/16 NG



A100325 | SOPORTE DE EXTENSIÓN DE LA VIGA DEL COLUMPIO - IZQUIERDA
(x1)

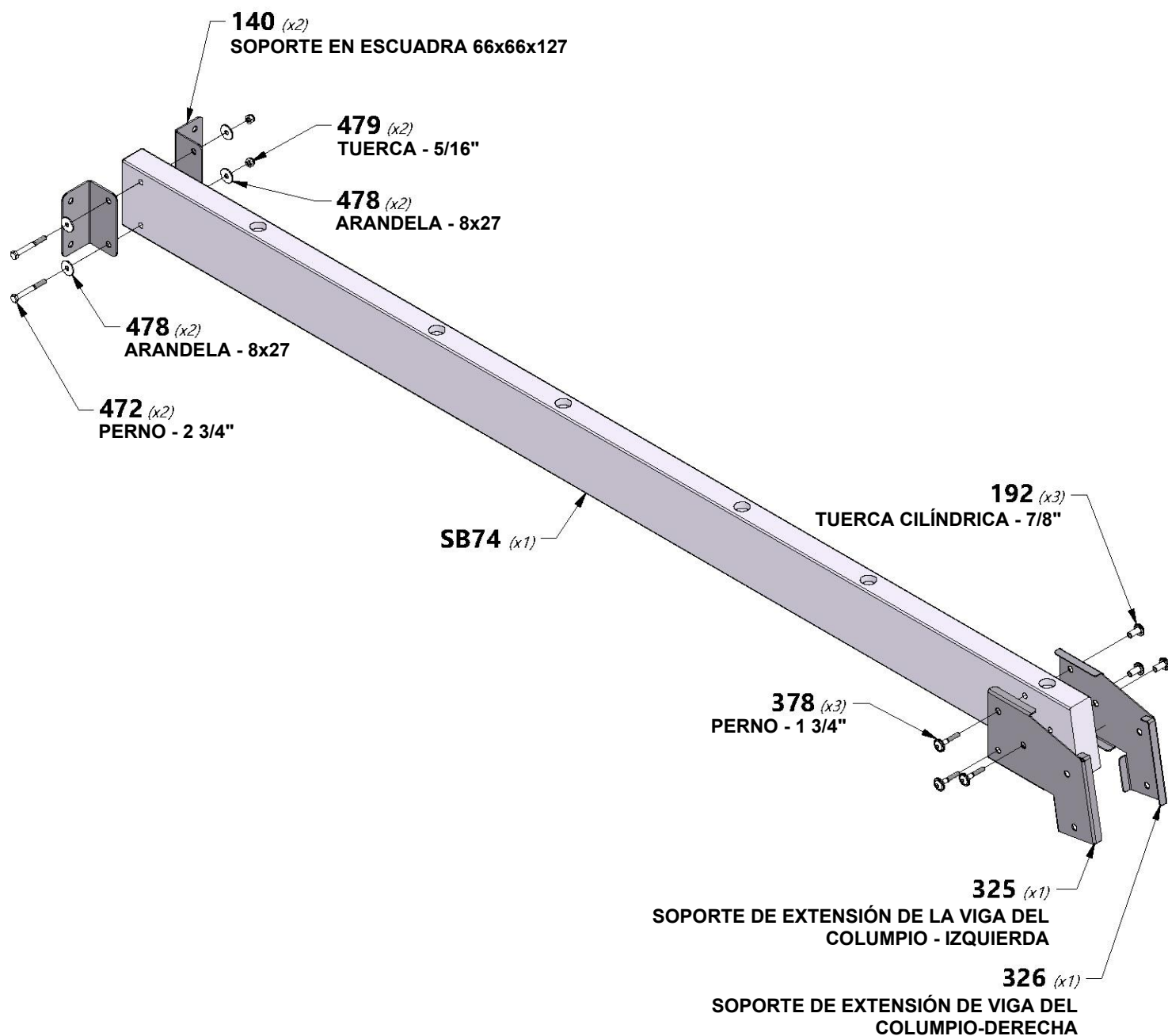


A100326 | SOPORTE DE EXTENSIÓN DE VIGA DEL COLUMPIO-DERECHA
(x1)

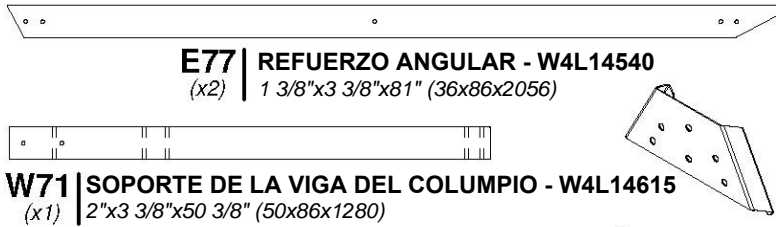


A100140 | SOPORTE EN ESCUADRA 66x66x127
(x2)

CONSEJO:
EN ESTE MOMENTO, DEJE LOS PERNOS 378 AJUSTADOS A MANO.

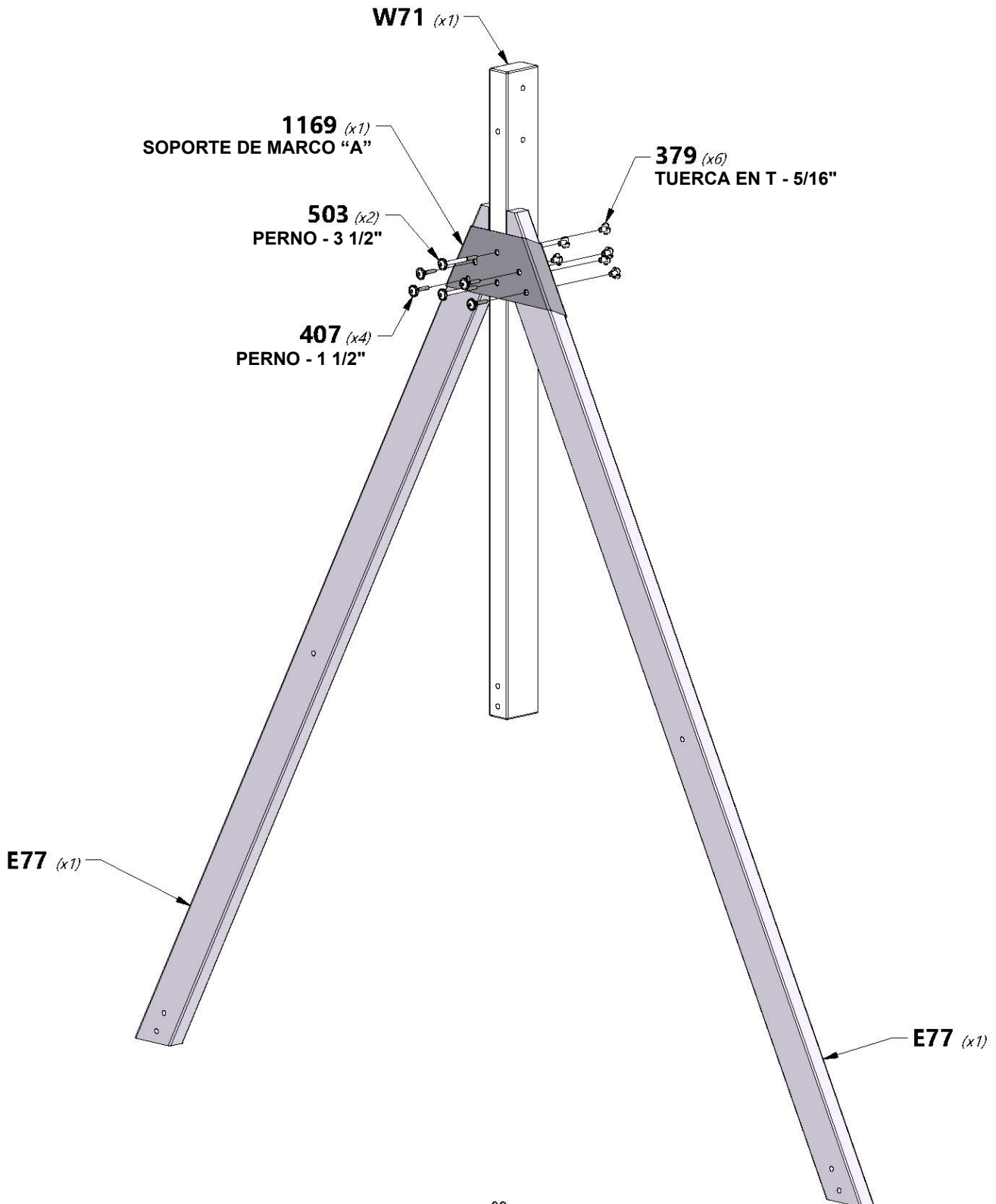


PASO 2 - MONTAJE DE LA VIGA DEL COLUMPIO



CANTIDAD	NÚMERO DE PIEZA	DESCRIPCIÓN
6	H100379	TUERCA T 5/16 NG
4	H100407	PERNO BL 5/16x1 1/2 NG
2	H100503	PERNO BL 5/16x3-1/2 NG

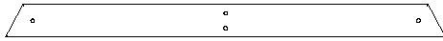
CONSEJO:
INSTALE LAS TUERCAS EN T EN LA MADERA PRIMERO



PASO 3 - MONTAJE DE LA VIGA DEL COLUMPIO



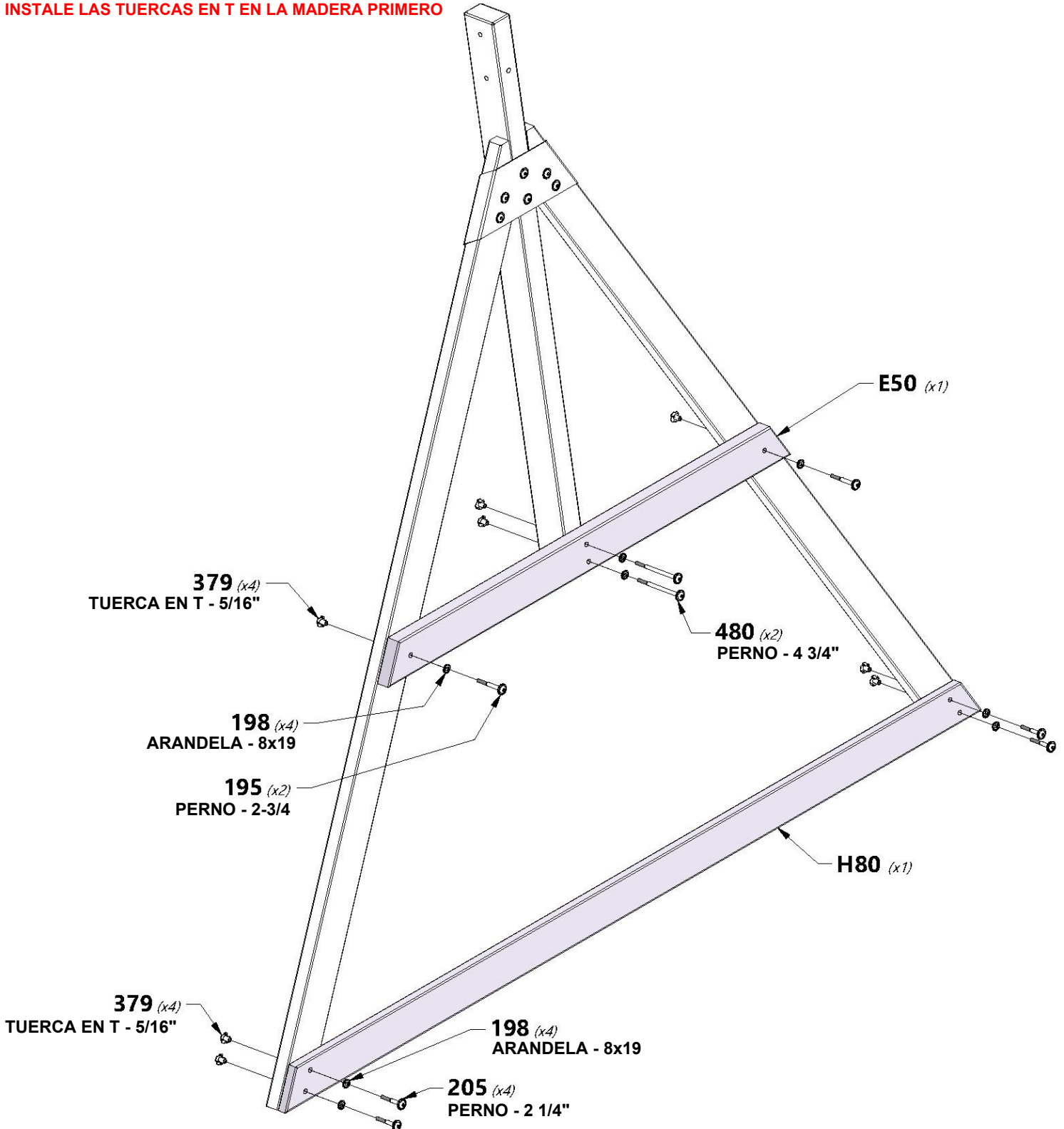
H80 | TABLA DE APOYO - W4L14552
(x1) | 1"x3 3/8"x79 1/2" (24x86x2018)



E50 | SOPORTE DEL EXTREMO - W4L14538
(x1) | 1 1/2"x3 1/2"x46" (36x86x1168)

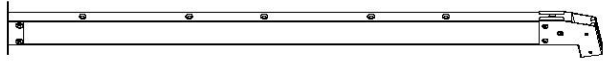
CANTIDAD	NÚMERO DE PIEZA	DESCRIPCIÓN
2	H100195	PERNO BL 5/16x2-3/4 NG
8	H100198	ARANDELA DE FIJACIÓN EXT. 8x19 NG
4	H100205	PERNO BL 5/16x2-1/4 NG
8	H100379	TUERCA T 5/16 NG
2	H100480	PERNO WH 5/16x4 3/4 NG

CONSEJO:
INSTALE LAS TUERCAS EN T EN LA MADERA PRIMERO

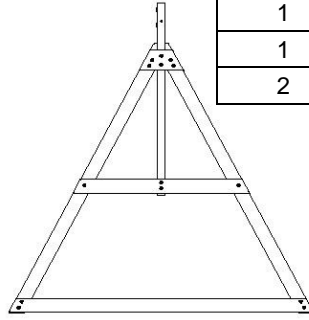


PASO 4 - MONTAJE DE LA VIGA DEL COLUMPIO DEL COLUMPIO

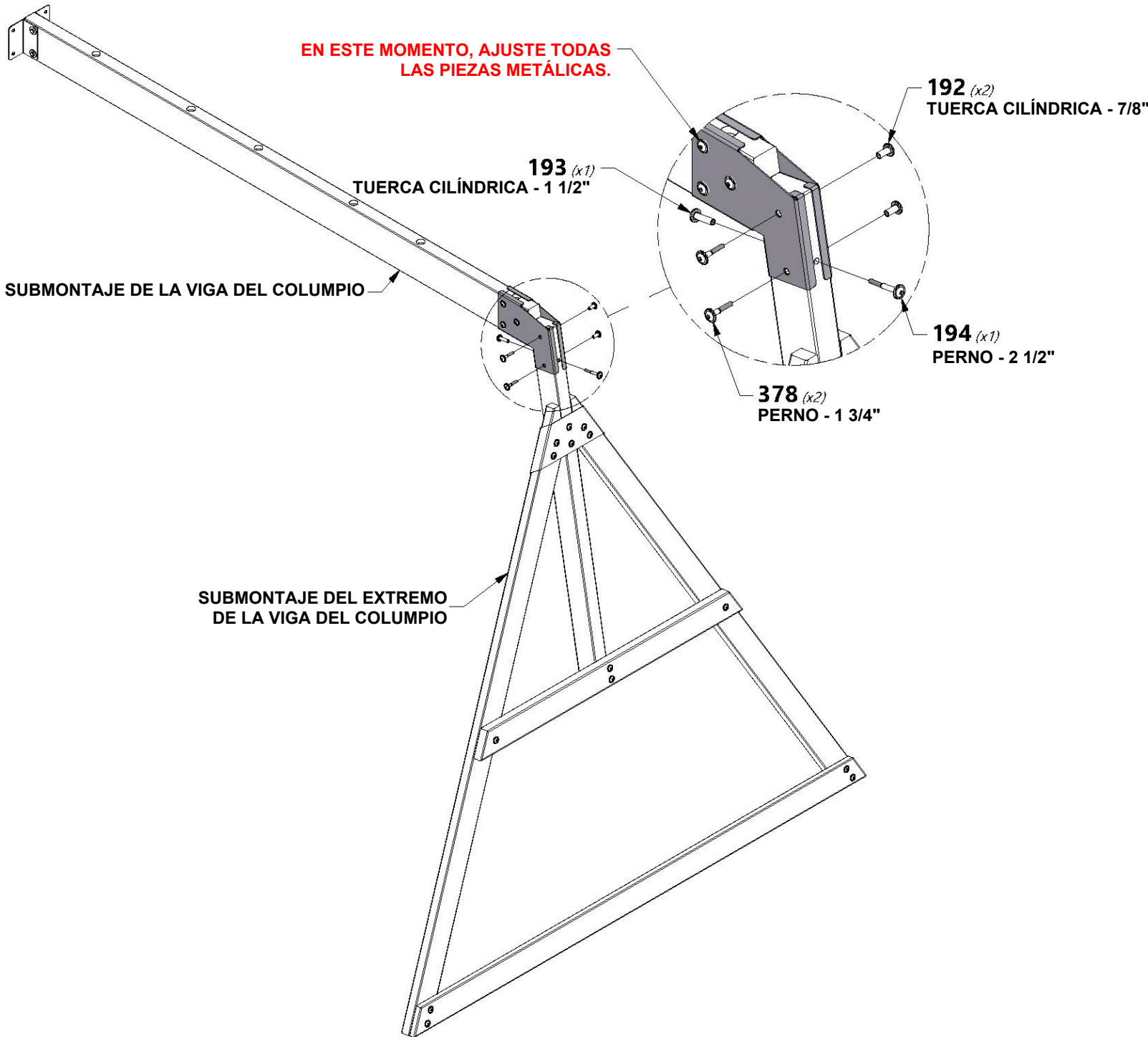
CANTIDAD	NÚMERO DE PIEZA	DESCRIPCIÓN
2	H100192	CILINDRO DE TUERCA BL 5/16x7/8 NG
1	H100193	CILINDRO DE TUERCA BL 5/16x1-1/2 NG
1	H100194	PERNO BL 5/16x2-1/2 NG
2	H100378	PERNO WH 5/16x1 3/4 NG



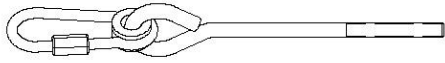
(x1) SUBMONTAJE DE LA VIGA DEL COLUMPIO



(x1) SUBMONTAJE DEL EXTREMO DE LA VIGA DEL COLUMPIO

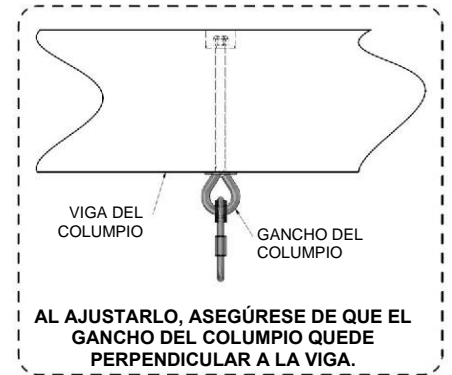
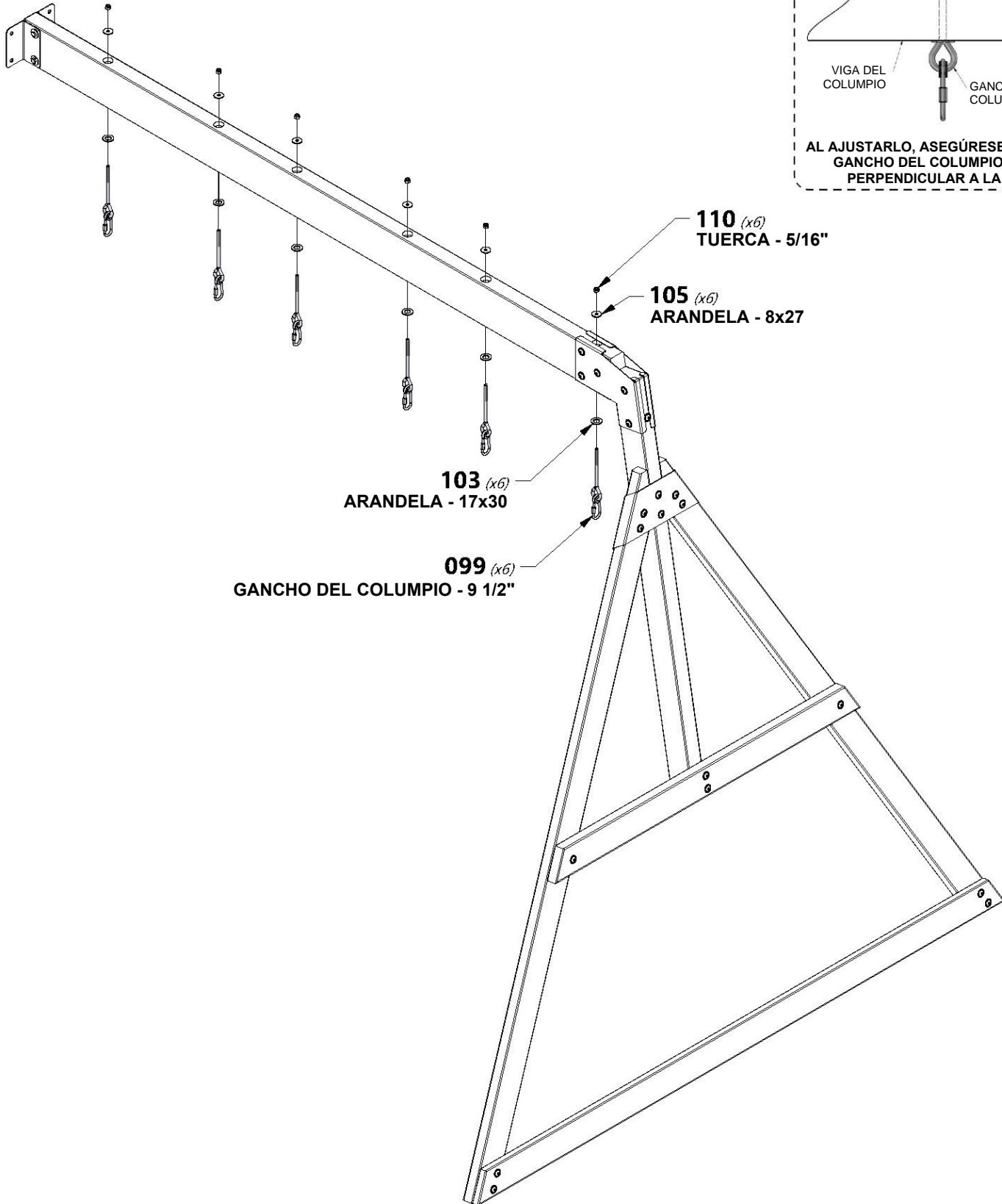


PASO 5 - MONTAJE DE LA VIGA DEL COLUMPIO



H100099 | MOSQUETÓN DE FIJACIÓN RÁPIDA PARA
(x6) | GANCHO DEL COLUMPIO DE 9 1/2"

CANTIDAD	NÚMERO DE PIEZA	DESCRIPCIÓN
6	H100103	ARANDELA DE SEGURIDAD 17x30
6	H100105	ARANDELA PLANA 8x27
6	H100110	CONTRATUERCA 5/16

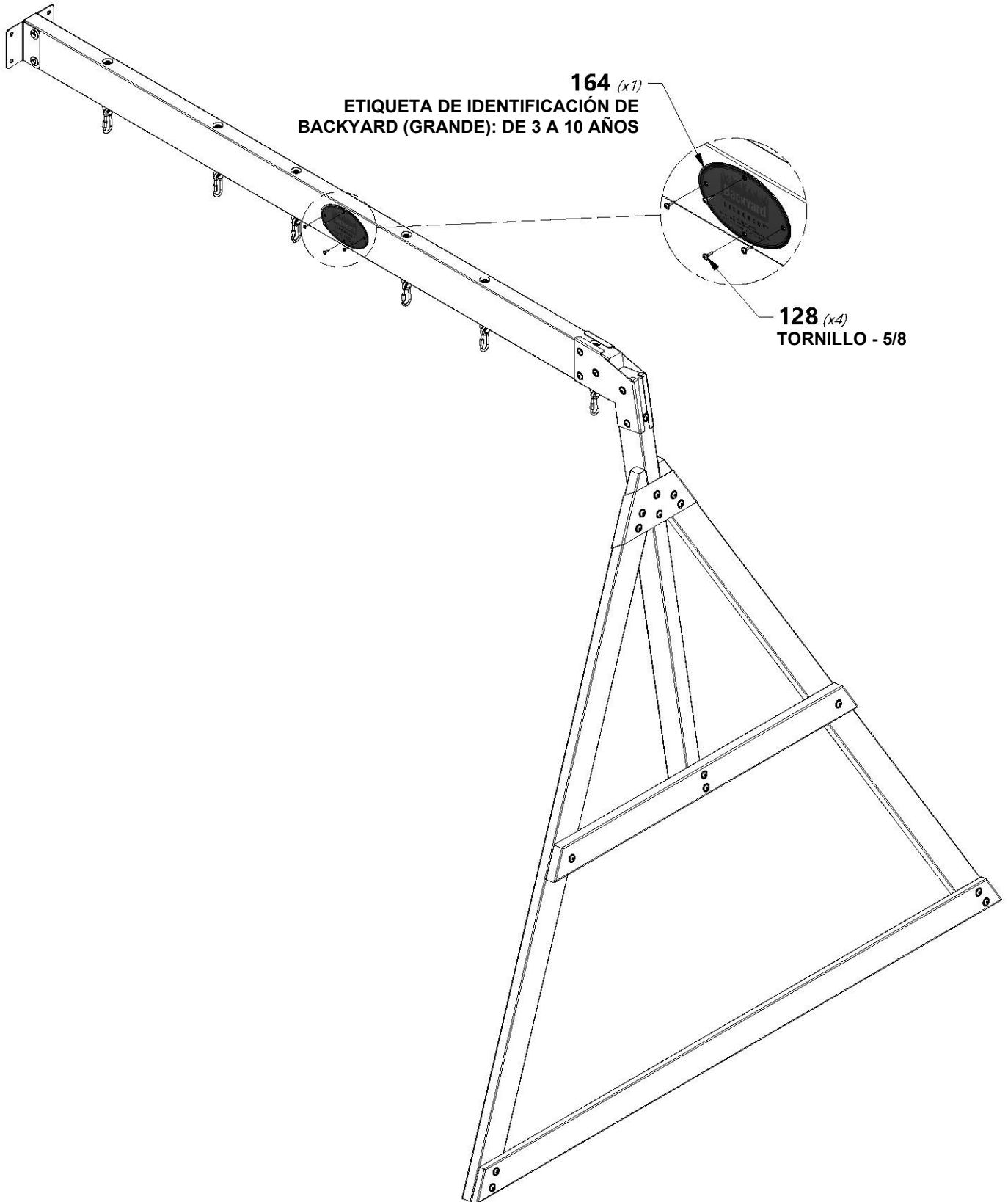


PASO 6 - MONTAJE DE LA VIGA DEL COLUMPIO



CANTIDAD	NÚMERO DE PIEZA	DESCRIPCIÓN
4	H100128	TORNILLO PWH 8x5/8

A100164 (x1) | ETIQUETA DE IDENTIFICACIÓN DE BACKYARD (GRANDE): DE 3 A 10 AÑOS



PASO 1A - MONTAJE DEL FUERTE

CANTIDAD	NÚMERO DE PIEZA	DESCRIPCIÓN
14	H100198	ARANDELA DE FIJACIÓN EXT. 8x19 NG
4	H100205	PERNO BL 5/16x2-1/4 NG
12	H100379	TUERCA T 5/16 NG
8	H100457	PERNO BL 5/16x2 NG
2	H100471	TIRAFONDO BL 5/16x1-1/2 NG

E1 | MONTANTE - W2A03132
(x1) | 1 3/8"x3 3/8"x89 1/2" (36x86x2274)

E3 | MONTANTE - W4L14533
(x1) | 1 3/8"x3 3/8"x89 1/2" (36x86x2274)

G1 | SOPORTE DE LA VIGA DEL
(x1) | COLUMPIO - W4L14542
1"x5 1/4"x40 3/8" (24x134x1024)

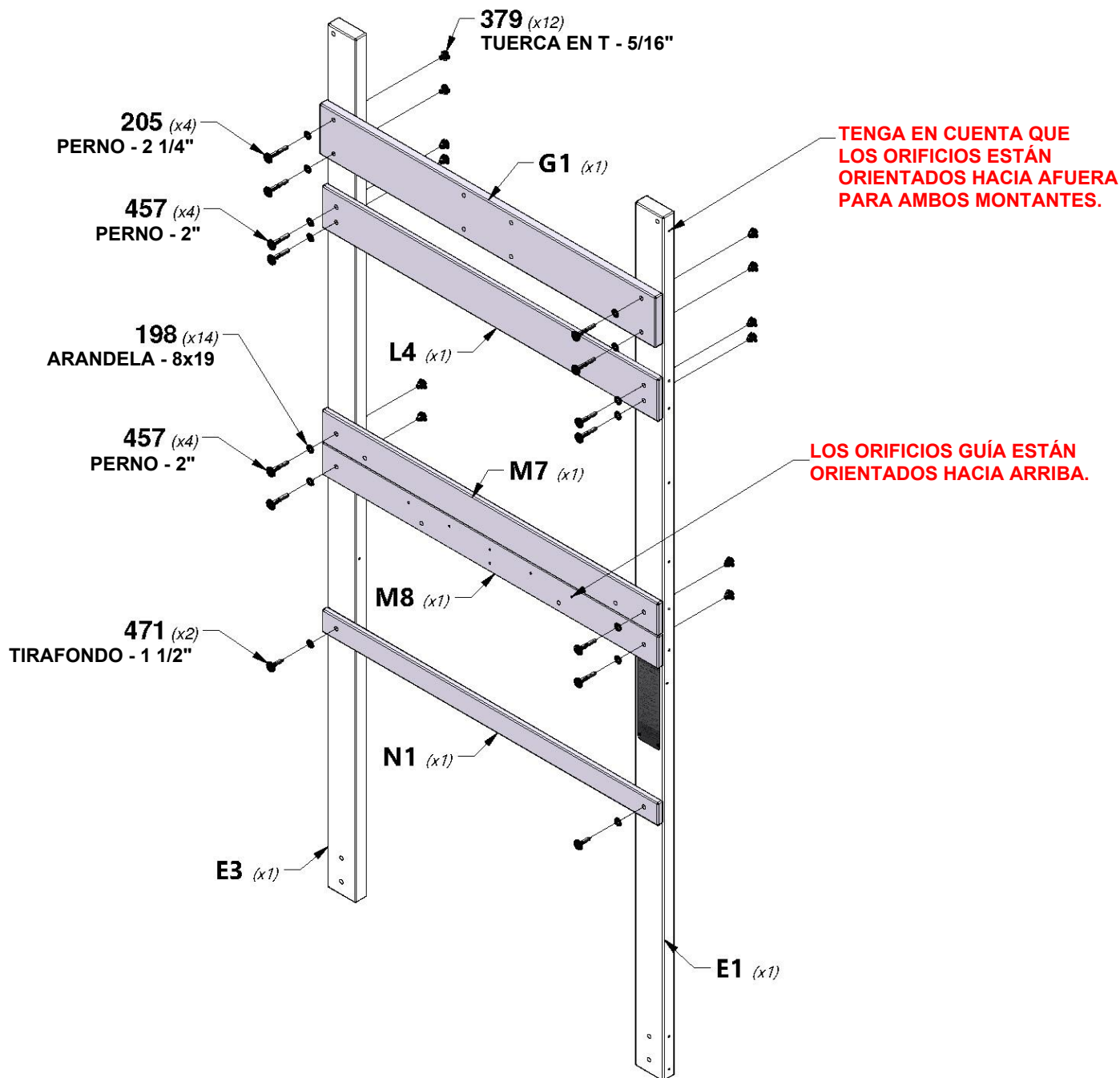
N1 | TABLA DE SEGURIDAD - W4L14602
(x1) | 5/8"x2 3/8"x40 3/8" (16x60x1024)

M7 | SOPORTE DE PISO - W4L14577
(x1) | 5/8"x3 3/8"x40 3/8" (16x86x1024)

M8 | SOPORTE DE PISO - W4L14578
(x1) | 5/8"x3 3/8"x40 3/8" (16x86x1024)

L4 | GUÍA DE PARED - W4L14566
(x1) | 5/8"x4 3/8"x40 3/8" (16x112x1024)

CONSEJO:
INSTALE LAS TUERCAS EN T EN LA MADERA PRIMERO



PASO 1B - MONTAJE DEL FUERTE

CANTIDAD	NÚMERO DE PIEZA	DESCRIPCIÓN
8	H100198	ARANDELA DE FIJACIÓN EXT. 8x19 NG
8	H100379	TUERCA T 5/16 NG
2	H100405	ARANDELA DE FIJACIÓN EXT. 6x15 NG
4	H100407	PERNO BL 5/16x1 1/2 NG
4	H100457	PERNO BL 5/16x2 NG
2	H100487	TIRAFONDO WH 1/4x2 NG

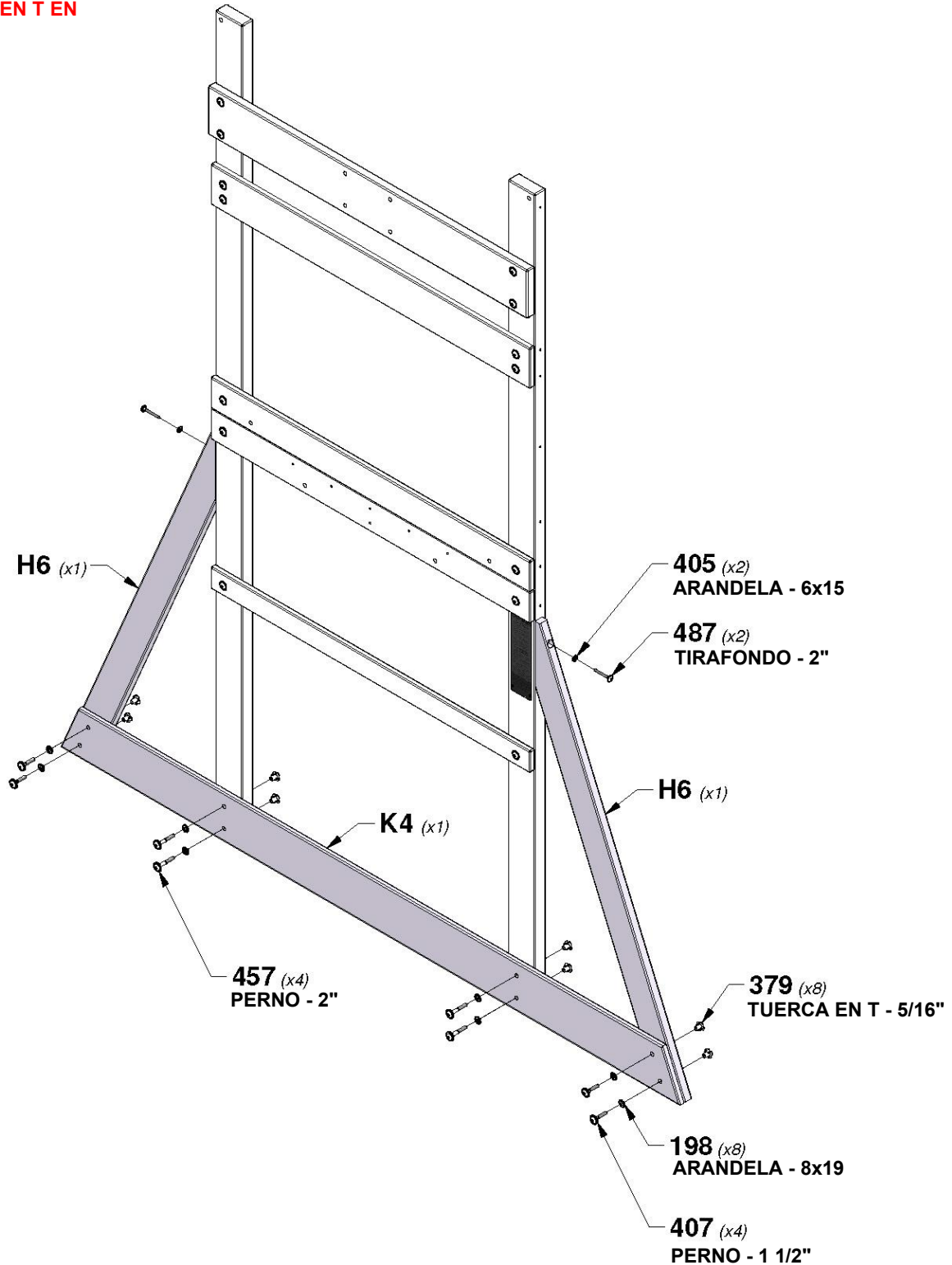


K4 TABLA DE APOYO - W4L14560
(x1) 5/8"x5 1/4"x78 1/4" (16x134x1986)



H6 REFUERZO ANGULAR - W4L14549
(x2) 15/16"x3 3/8"x47" (24x86x1194)

CONSEJO:
INSTALE LAS TUERCAS EN T EN LA MADERA PRIMERO



PASO 2 - MONTAJE DEL FUERTE

CANTIDAD	NÚMERO DE PIEZA	DESCRIPCIÓN
18	H100198	ARANDELA DE FIJACIÓN EXT. 8x19 NG
18	H100458	TIRAFONDO WH 5/16x2 NG

E2 | MONTANTE - W4L14532
(x1) | 1 3/8"x3 3/8"x73 1/8" (36x86x1856)

E5 | MONTANTE - W4L14535
(x1) | 1 3/8"x3 3/8"x73 1/8" (36x86x1856)

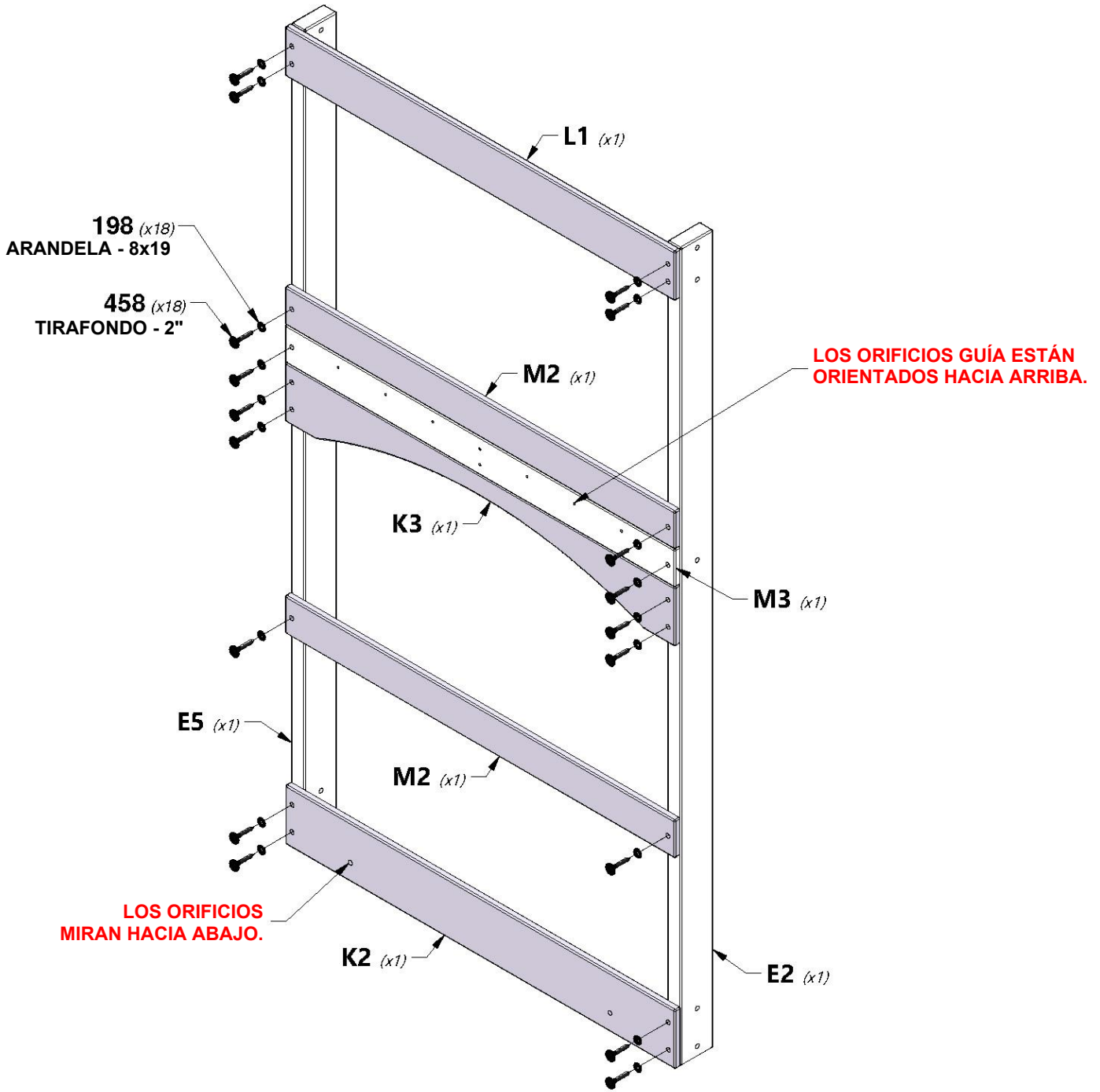
L1 | GUÍA DE PARED - W4L14563
(x1) | 5/8"x4 3/8"x40 3/8" (16x112x1024)

K3 | SOPORTE DE PISO - W4L14559
(x1) | 5/8"x5 1/4"x40 3/8" (16x134x1024)

K2 | TABLA DE APOYO - W4L14558
(x1) | 5/8"x5 1/4"x40 3/8" (16x134x1024)

M2 | SOPORTE DE PISO - W4L14572
(x2) | 5/8"x3 3/8"x40 3/8" (16x86x1024)

M3 | SOPORTE DE PISO - W4L14573
(x1) | 5/8"x3 3/8"x40 3/8" (16x86x1024)



PASO 3 - MONTAJE DEL FUERTE

CANTIDAD	NÚMERO DE PIEZA	DESCRIPCIÓN
20	H100198	ARANDELA DE FIJACIÓN EXT. 8x19 NG
12	H100379	TUERCA T 5/16 NG
10	H100457	PERNO BL 5/16x2 NG
10	H100458	TIRAFONDO WH 5/16x2 NG



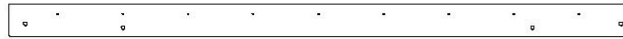
L2 | GUÍA DE PARED - W4L14564
(x1) | 5/8"x4 3/8"x64 3/4" (16x112x1644)



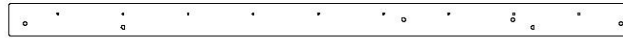
L3 | GUÍA DE PARED - W4L14565
(x1) | 5/8"x4 3/8"x64 3/4" (16x112x1644)



K1 | TABLA DE APOYO - W4L14557
(x2) | 5/8"x5 1/4"x64 3/4" (16x134x1644)

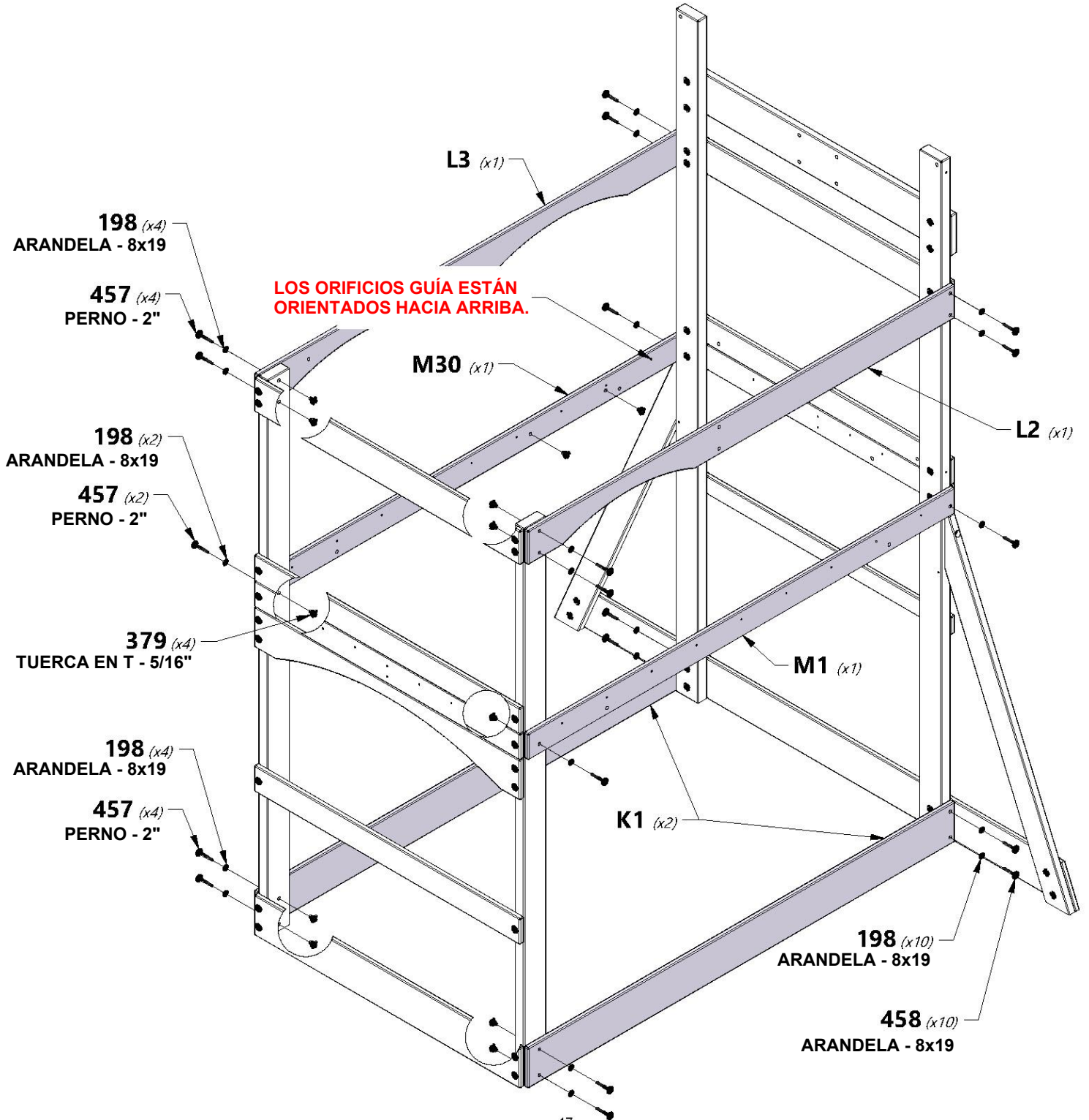


M1 | SOPORTE DE PISO - W4L14571
(x1) | 5/8"x3 3/8"x64 3/4" (16x86x1644)



M30 | SOPORTE DE PISO - W4L14598
(x1) | 5/8"x3 3/8"x64 3/4" (16x86x1644)

CONSEJO:
INSTALE LAS TUERCAS EN T EN LA MADERA PRIMERO



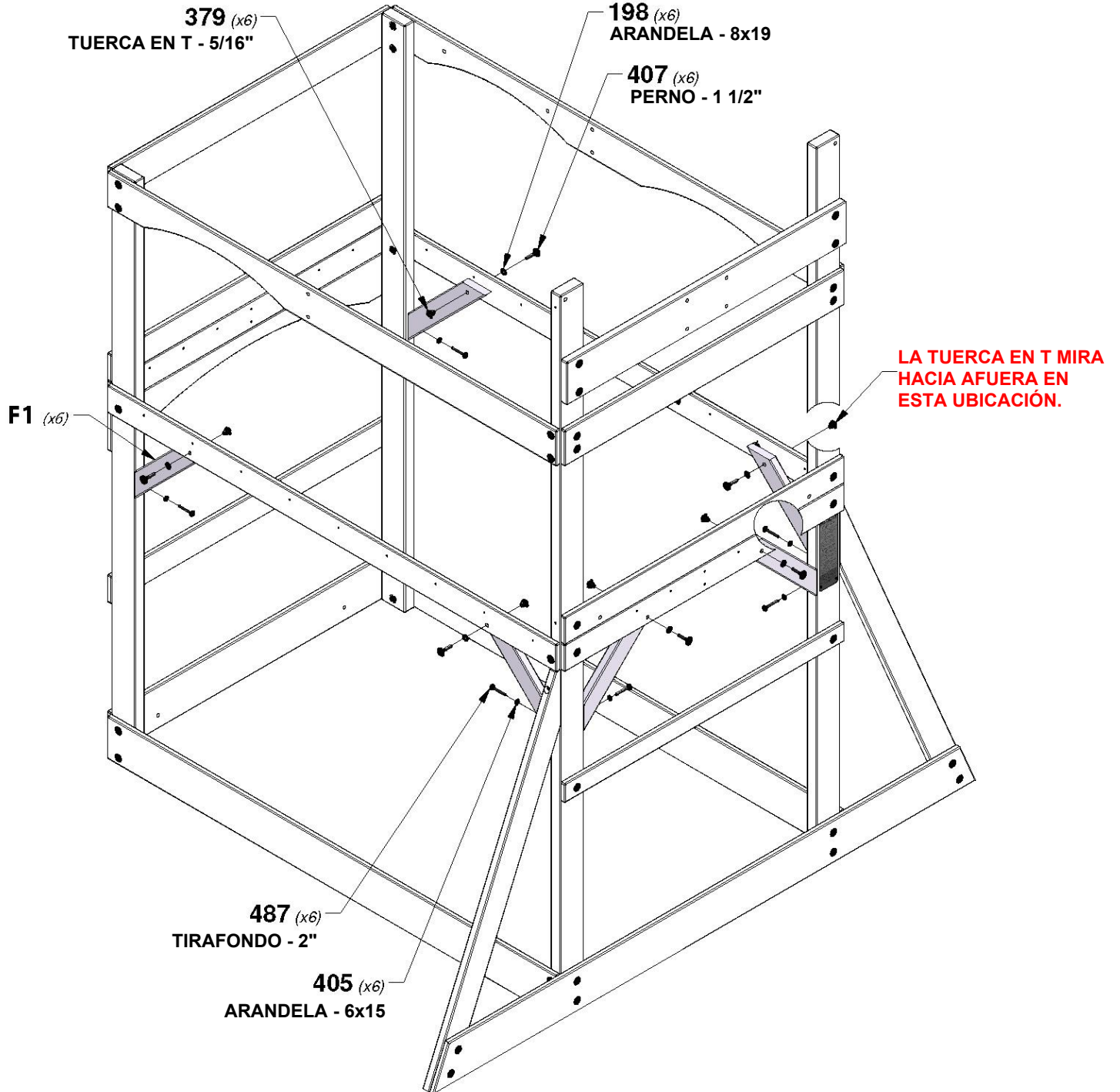
PASO 4 - MONTAJE DEL FUERTE



F1 | REFUERZO DE LA PLATAFORMA - W4L14541
(x6) | 1"x2 3/8"x15 3/4" (24x60x400)

CANTIDAD	NÚMERO DE PIEZA	DESCRIPCIÓN
6	H100198	ARANDELA DE FIJACIÓN EXT. 8x19 NG
6	H100379	TUERCA T 5/16 NG
6	H100405	ARANDELA DE FIJACIÓN EXT. 6x15 NG
6	H100407	PERNO BL 5/16x1 1/2 NG
6	H100487	TIRAFONDO BL 1/4x2 NG

CONSEJO:
INSTALE LAS TUERCAS EN T EN LA MADERA PRIMERO



PASO 5 - MONTAJE DEL FUERTE

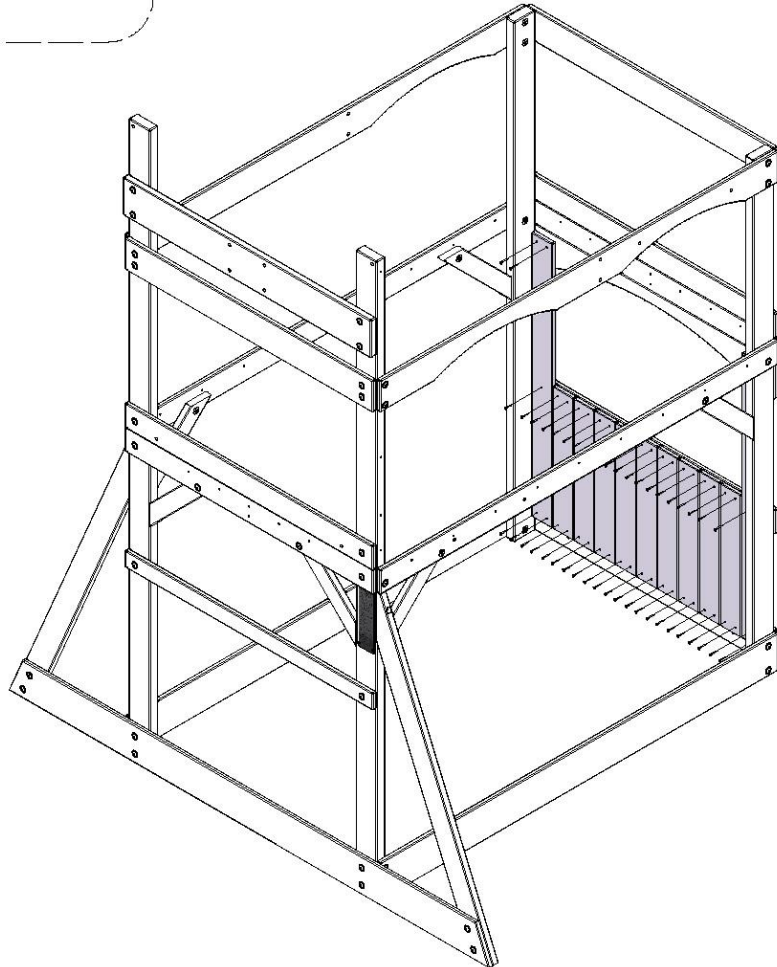
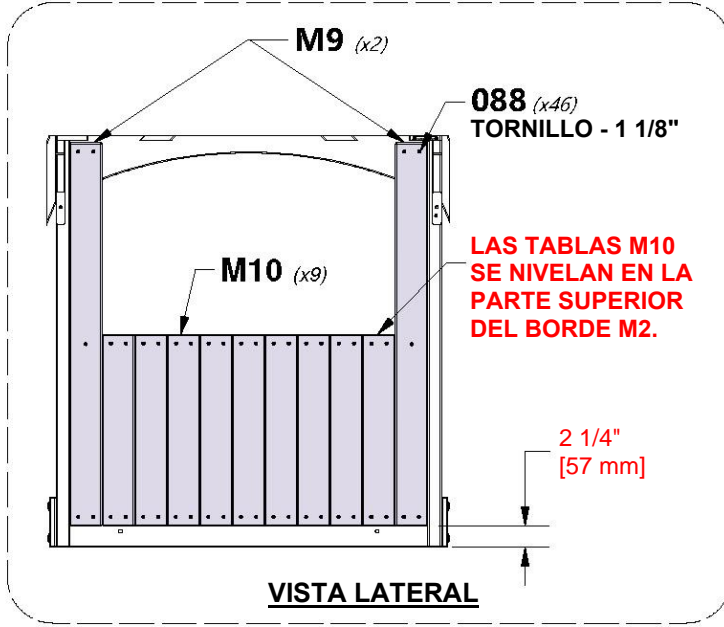
CANTIDAD	NÚMERO DE PIEZA	DESCRIPCIÓN
46	H100088	TORNILLO PFH 8x1-1/8"



M9 TABLA DE PARED - W4L14579
(x2) 5/8"x3 3/8"x40" (16x86x1016)

M10 TABLA DE PARED - W4L14580
(x9) 5/8"x3 3/8"x20" (16x86x508)

CONSEJO:
INSTALE LAS TUERCAS EN T EN LA MADERA PRIMERO

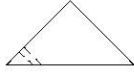


PASO 6 - MONTAJE DEL FUERTE

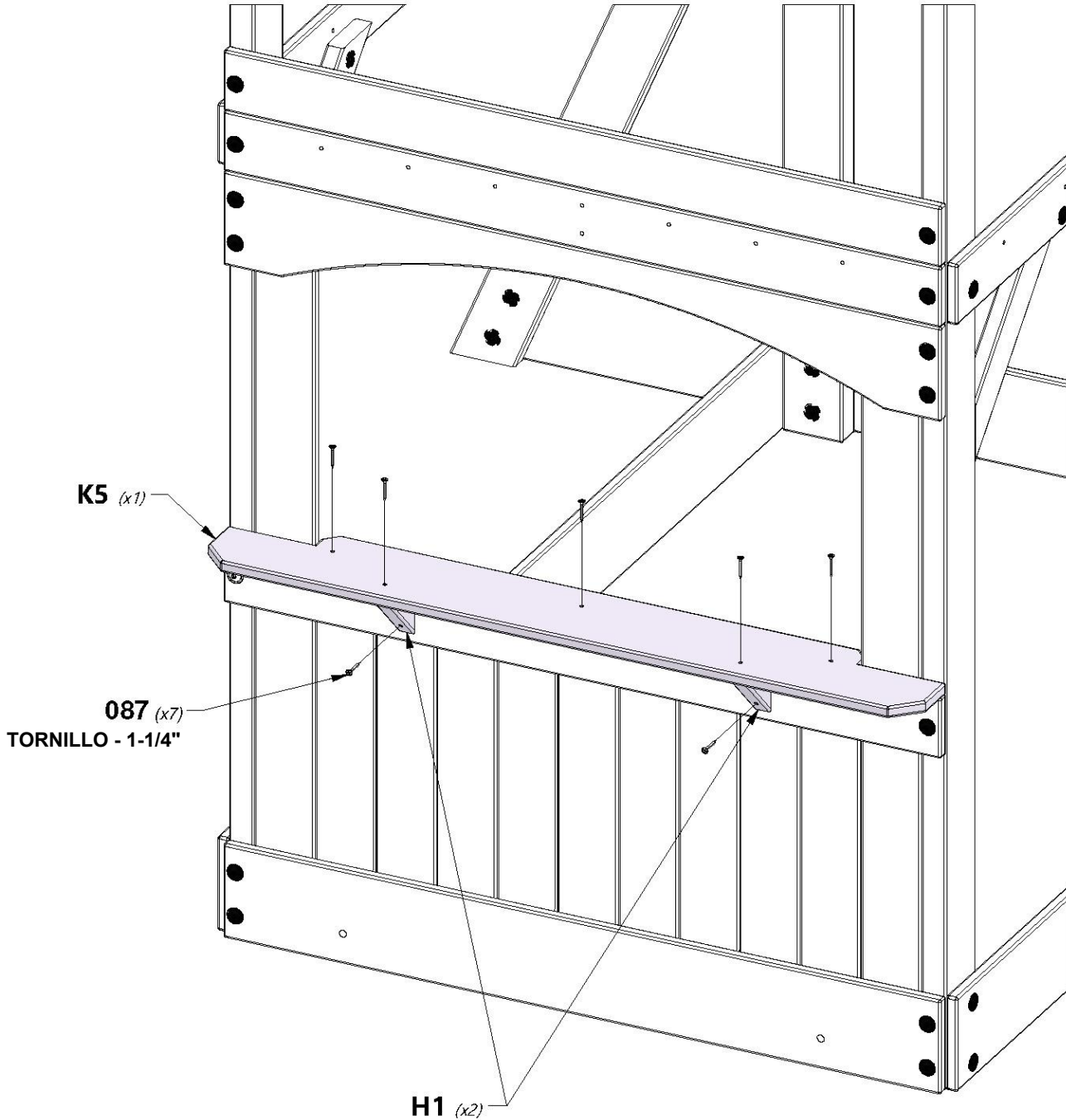
CANTIDAD	NÚMERO DE PIEZA	DESCRIPCIÓN
7	H100087	TORNILLO PFH 8x1-1/4"



K5 | ENCIMERA - W4L14561
(x1) | 5/8"x5 1/4"x40 3/8" (16x134x1024)



H1 | SOPORTE DE MESA - W4L14543
(x2) | 1"x2"x4" (24x51x102)



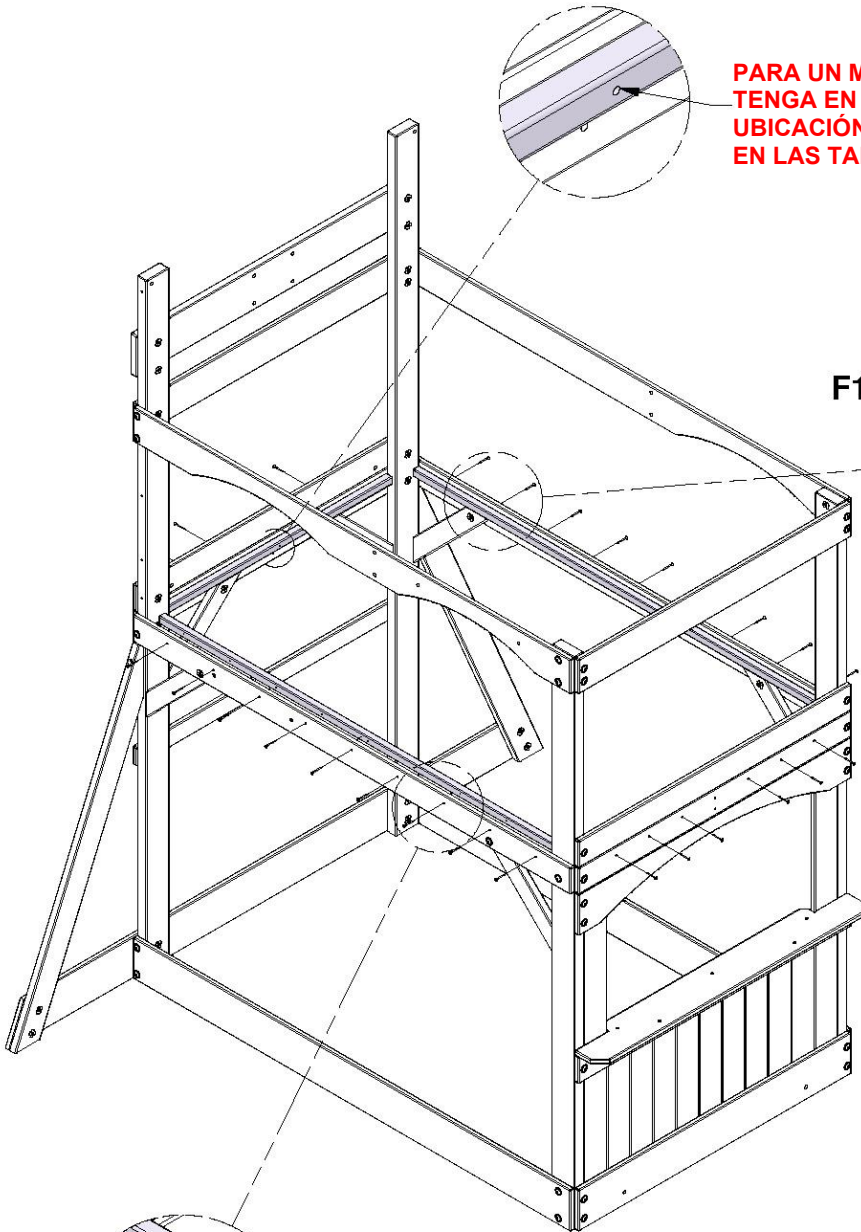
PASO 7 - MONTAJE DEL FUERTE

CANTIDAD	NÚMERO DE PIEZA	DESCRIPCIÓN
28	H100086	TORNILLO PFH 8x1-1/2"

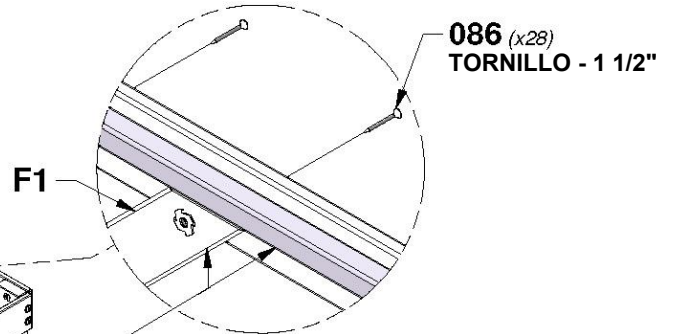
S1 SOPORTE DE PISO - W4L14612
(x2) 1"x1"x59 7/8" (24x24x1522)

S2 SOPORTE DE PISO - W4L14613
(x1) 1"x1"x37 1/2" (24x24x952)

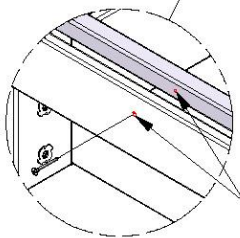
S3 SOPORTE DE PISO - W4L14614
(x1) 1"x1"x33 1/2" (24x24x852)



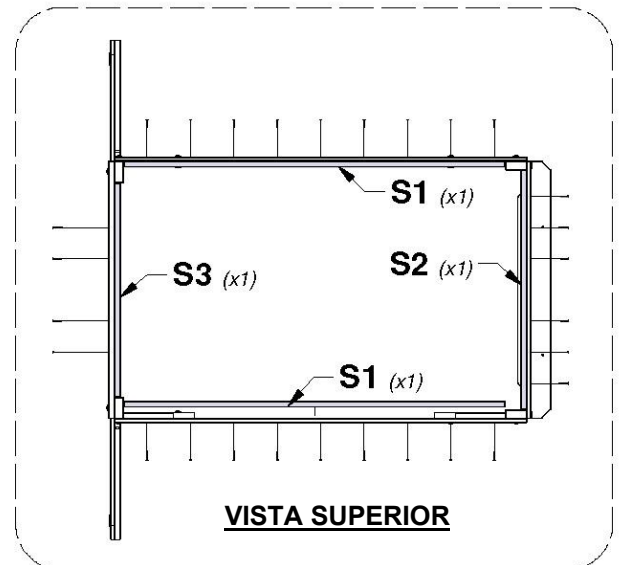
PARA UN MONTAJE CORRECTO, TENGA EN CUENTA LA UBICACIÓN DE LOS ORIFICIOS EN LAS TABLAS "S2" Y "S3".



NOTA: LAS TABLAS S1 Y S3 DEBEN ACOMODARSE EN LAS TABLAS DE REFUERZO F1. LA PARTE SUPERIOR DE LA TABLA S2 SE NIVELA CON LA PARTE SUPERIOR DE LAS DOS TABLAS S1.



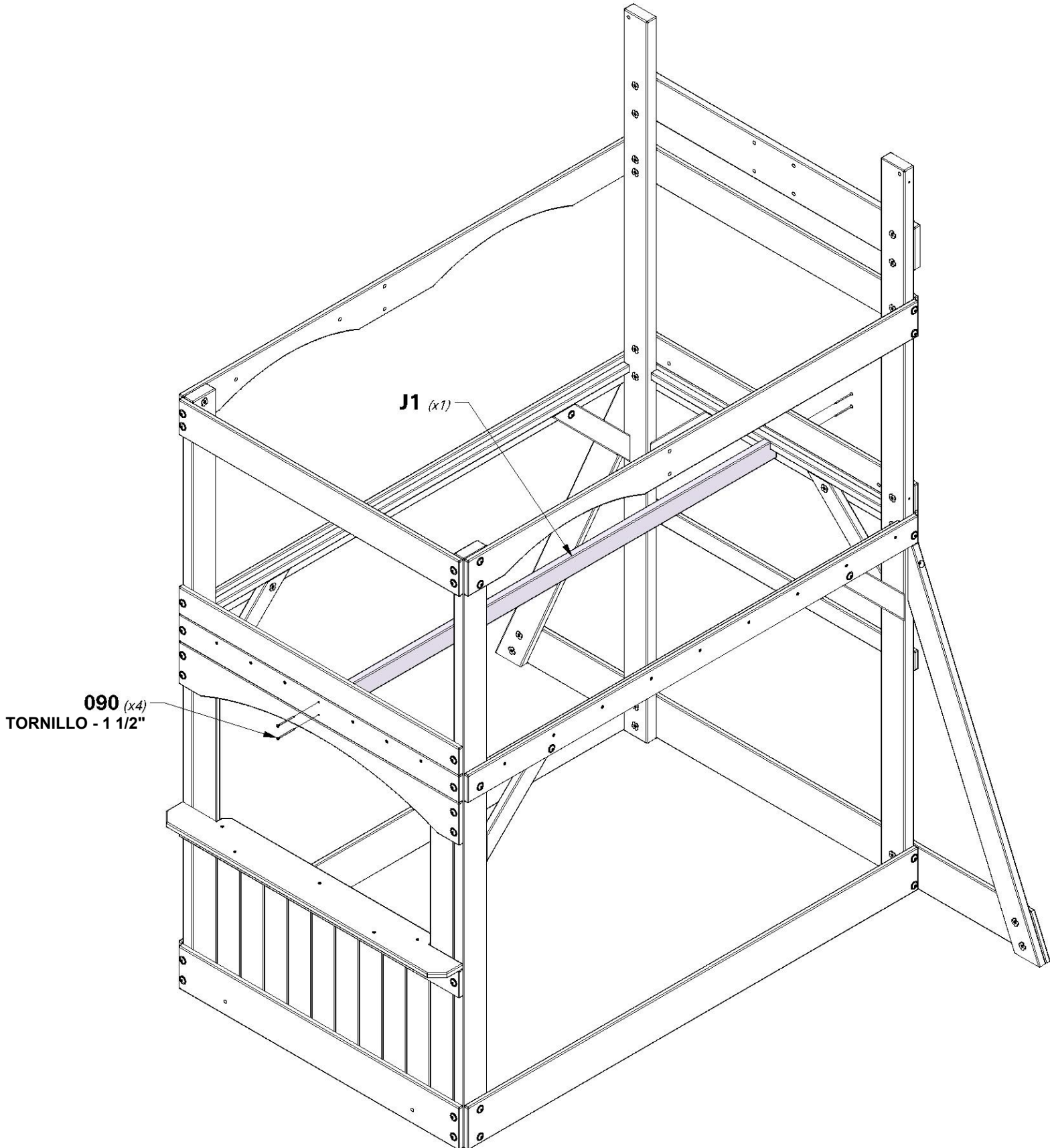
ALINEE LOS ORIFICIOS GUÍA EN LAS TABLAS CON LOS ORIFICIOS PASANTES EN SUS TABLAS DE ACOPLAMIENTO.



PASO 8 - MONTAJE DEL FUERTE

CANTIDAD	NÚMERO DE PIEZA	DESCRIPCIÓN
4	H100090	TORNILLO PFH 8x2 1/2

J1 | VIGUETA - W4L14556
(x1) | 1"x2 3/8"x64 3/4" (24x60x1644)



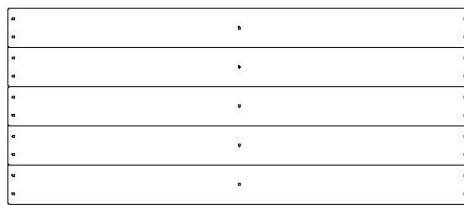
PASO 9 - MONTAJE DEL FUERTE

CANTIDAD	NÚMERO DE PIEZA	DESCRIPCIÓN
91	H100086	TORNILLO PFH 8x1-1/2"

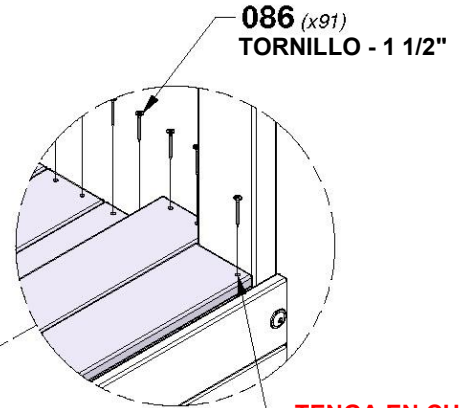
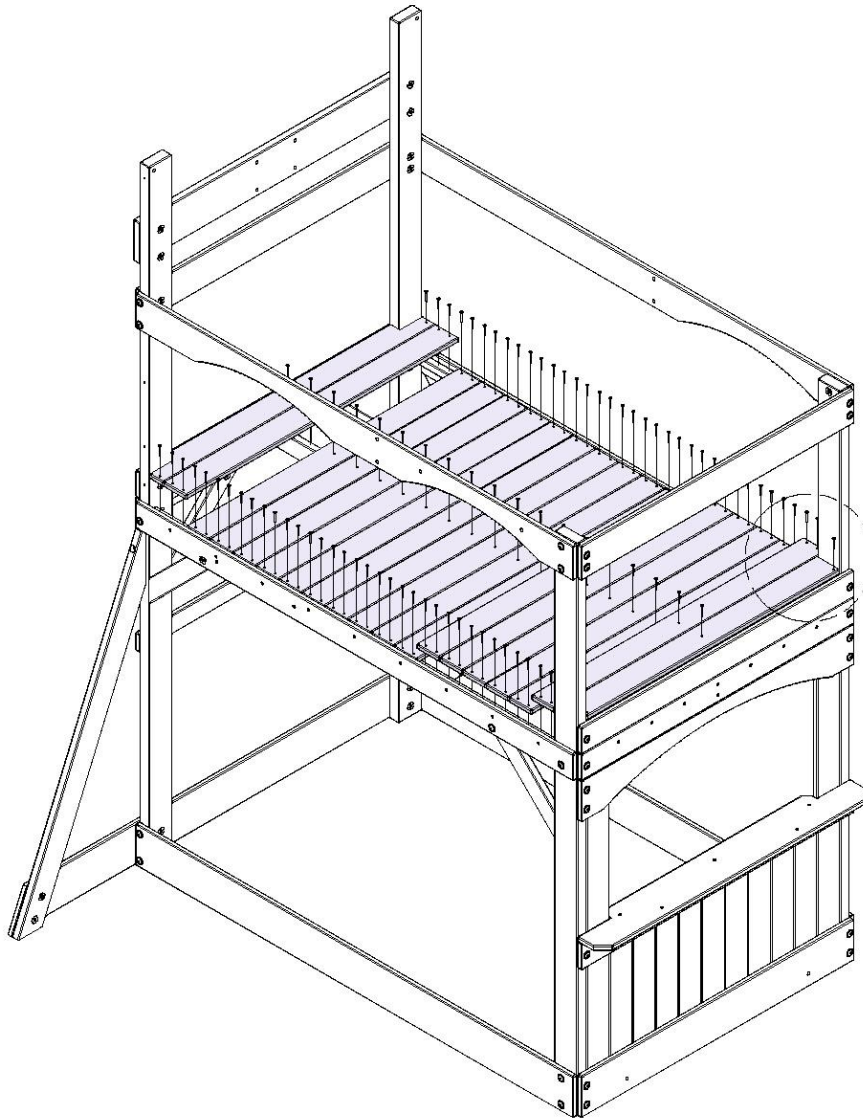
M4 TABLA DE PISO - W4L14574
(x2) 5/8"x3 3/8"x40 3/8" (16x86x1024)

M5 TABLA DE PISO - W4L14575
(x1) 5/8"x3 3/8"x40 3/8" (16x86x1024)

M6 TABLA DE PISO - W4L14576
(x1) 5/8"x3 3/8"x37 1/2" (16x86x952)

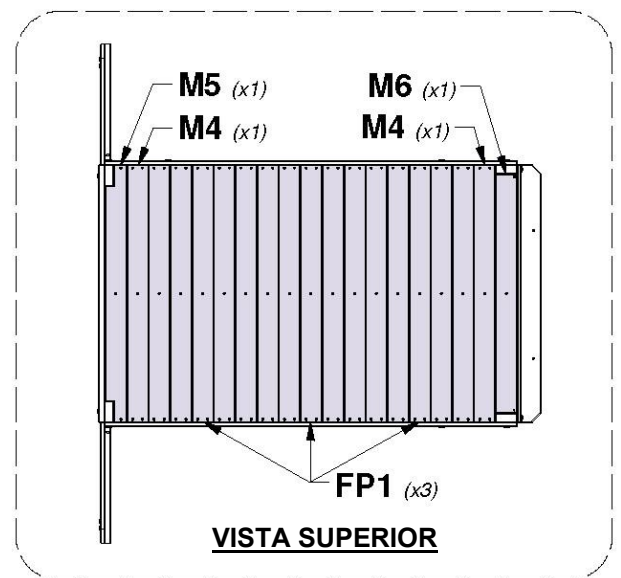


FP1 PANEL DE PISO - W2A03131
(x3) 1 1/4"x17"x40 5/16" (32x432x1024)



086 (x91)
TORNILLO - 1 1/2"

TENGA EN CUENTA LA UBICACIÓN DE LOS ORIFICIOS



M5 (x1)
M4 (x1)

M6 (x1)
M4 (x1)

FP1 (x3)

VISTA SUPERIOR

PASO 10 - MONTAJE DEL FUERTE

CANTIDAD	NÚMERO DE PIEZA	DESCRIPCIÓN
4	H100198	ARANDELA DE FIJACIÓN EXT. 8x19 NG
4	H100379	TUERCA T 5/16 NG
4	H100457	PERNO WH 5/16x2 NG

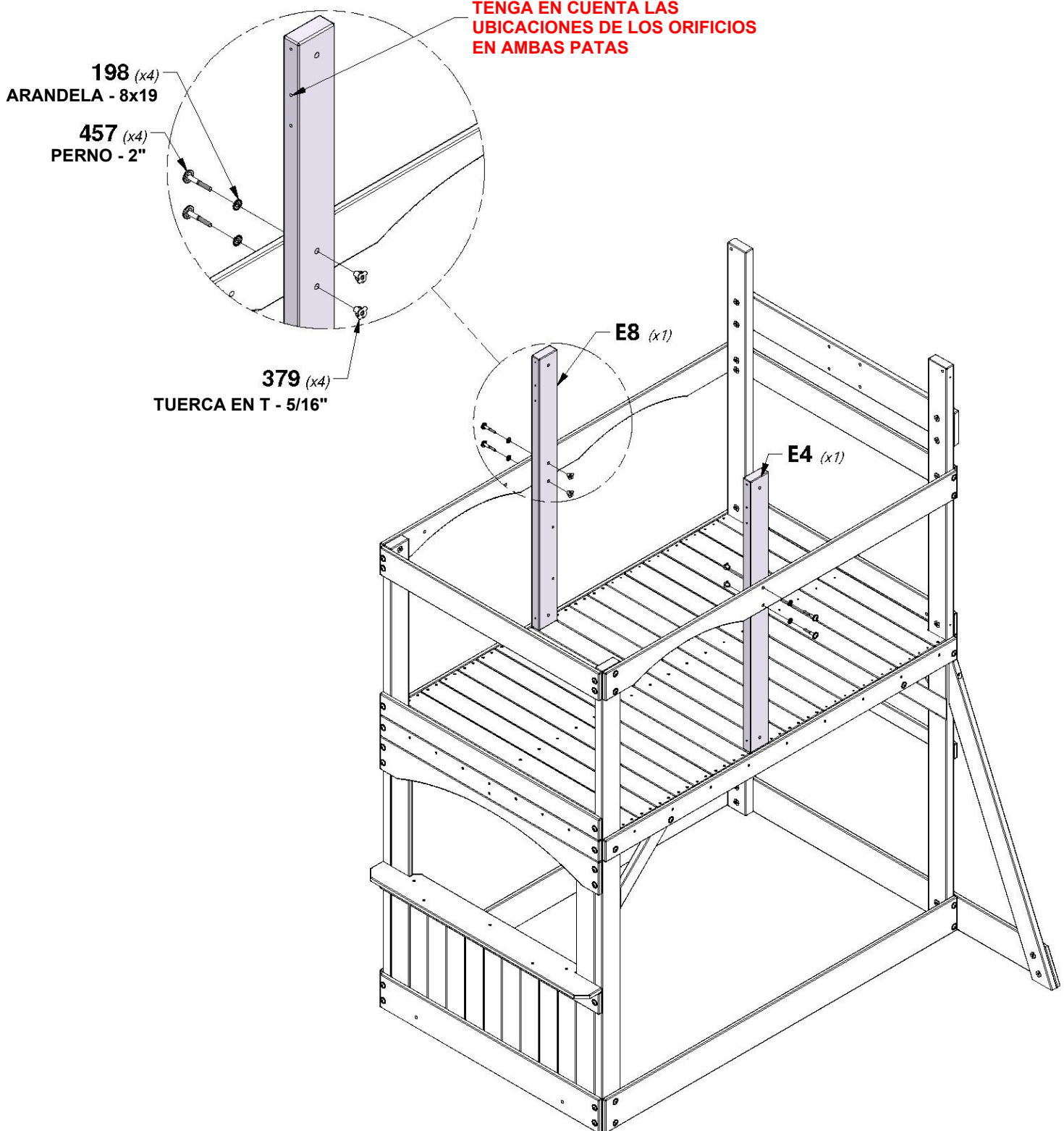


E4 | PATA DE LA CASA CLUB - W4L14534
(x1) | 1 3/8"x3 3/8"x43 1/8" (36x86x1094)



E8 | PATA DE LA CASA CLUB - W4L14537
(x1) | 1 3/8"x3 3/8"x43 1/8" (36x86x1094)

CONSEJO:
INSTALE LAS TUERCAS EN T EN LA MADERA PRIMERO



PASO 11 - MONTAJE DEL FUERTE

M11 SOPORTE DE PISO - W4L14581
(x1) 5/8"x3 3/8"x37 1/2" (16x86x951)

M17 GUÍA DE PARED - W4L14587
(x1) 5/8"x3 3/8"x6 3/4" (16x86x173)

M15 GUÍA DE PARED - W4L14585
(x2) 5/8"x3 3/8"x8 1/2" (16x86x216)

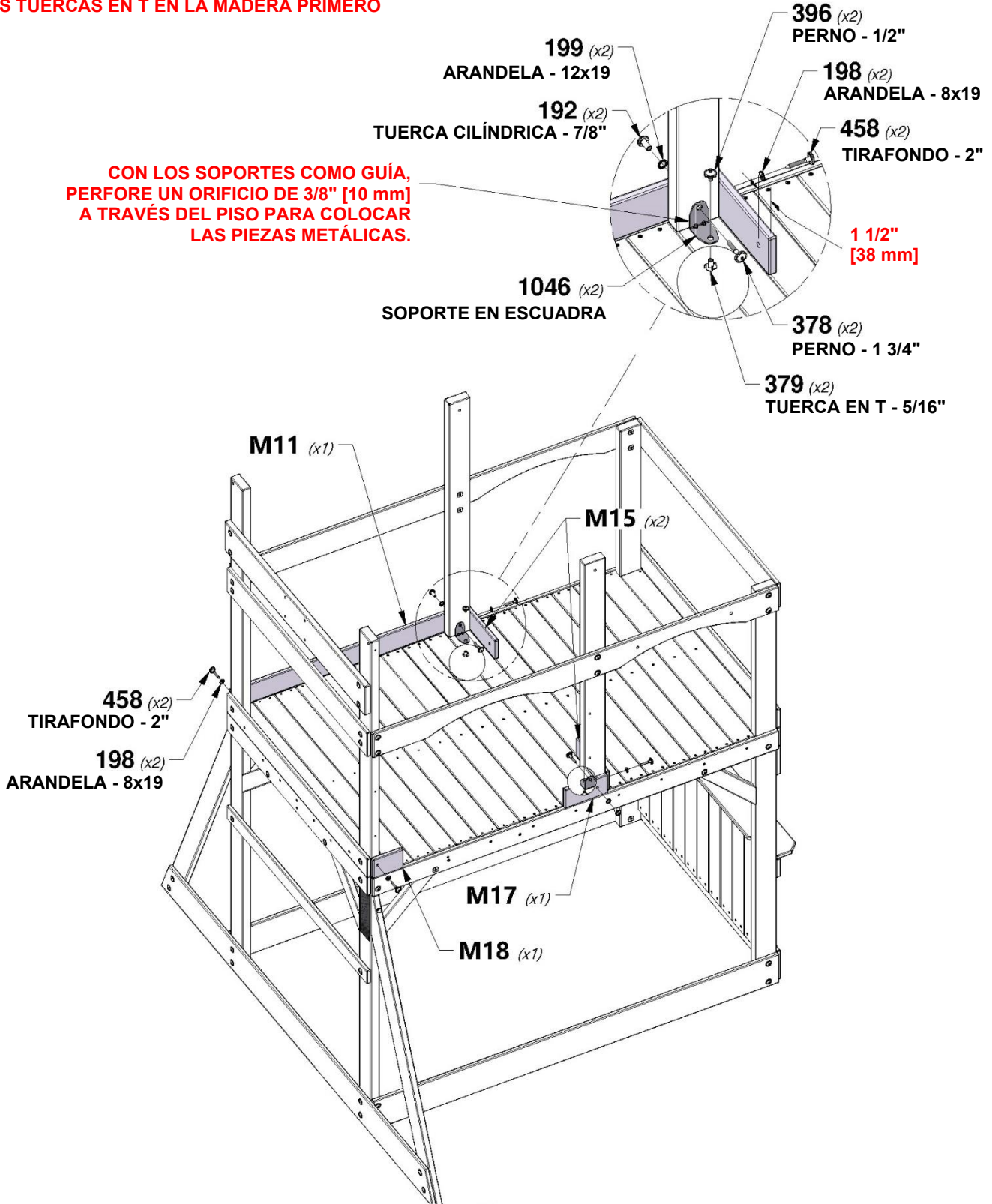
M18 GUÍA DE PARED - W4L14588
(x1) 5/8"x3 3/8"x4 3/4" (16x86x122)

A4M01046 SOPORTE EN ESCUADRA
(x2) 2.5x38x55x55

CANTIDAD	NÚMERO DE PIEZA	DESCRIPCIÓN
2	H100192	CILINDRO DE TUERCA BL 5/16x7/8 NG
4	H100198	ARANDELA DE FIJACIÓN EXT. 8x19 NG
2	H100199	ARANDELA DE FIJACIÓN EXT. 12x19 NG
2	H100378	PERNO BL 5/16x1 3/4 NG
2	H100379	TUERCA T 5/16 NG
2	H100396	PERNO BL 5/16x1/2 NG
4	H100458	TIRAFONDO WH 5/16x2 NG

CONSEJO:
INSTALE LAS TUERCAS EN T EN LA MADERA PRIMERO

CON LOS SOPORTES COMO GUÍA,
PERFORE UN ORIFICIO DE 3/8" [10 mm]
A TRAVÉS DEL PISO PARA COLOCAR
LAS PIEZAS METÁLICAS.

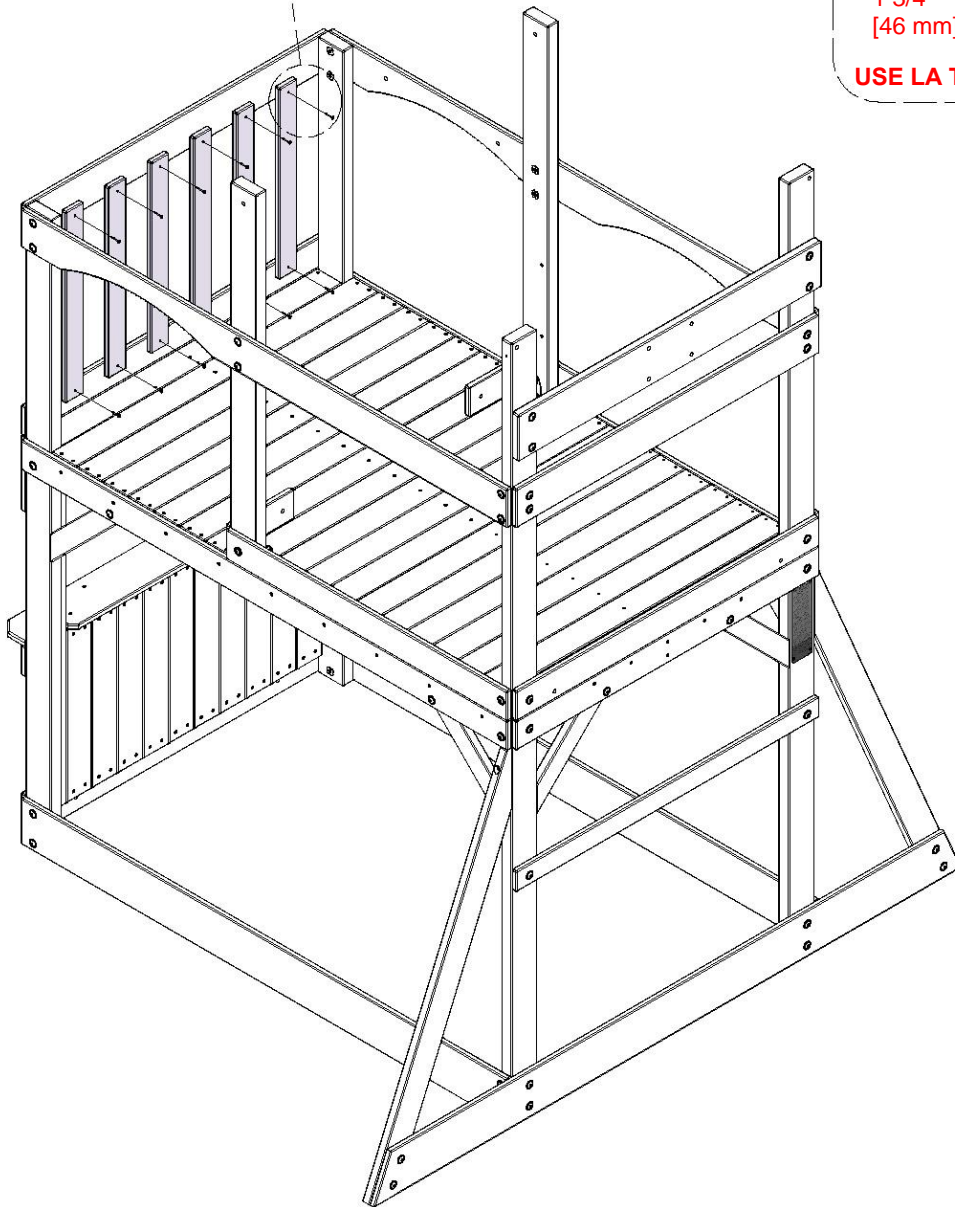
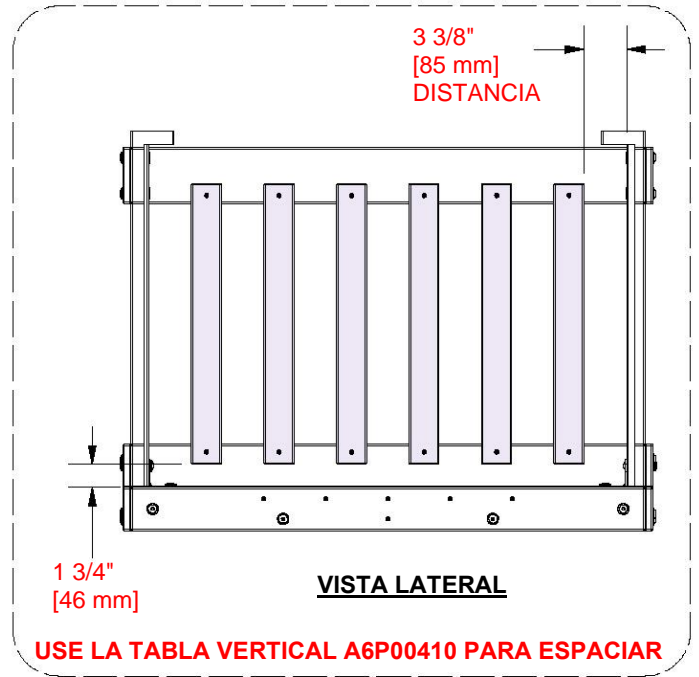
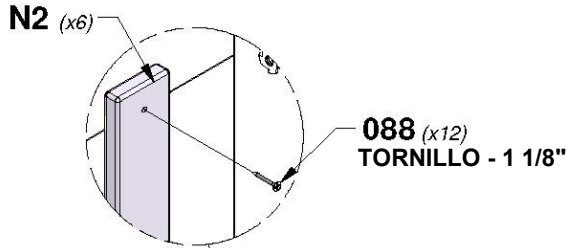


PASO 12 - MONTAJE DEL FUERTE

CANTIDAD	NÚMERO DE PIEZA	DESCRIPCIÓN
12	H100088	TORNILLO PFH 8x1-1/8"



N2 | TABLA VERTICAL - W4L14603
(x6) | 5/8"x2 3/8"x22" (16x60x558)



PASO 13 - MONTAJE DEL FUERTE

CANTIDAD	NÚMERO DE PIEZA	DESCRIPCIÓN
8	H100198	ARANDELA DE FIJACIÓN EXT. 8x19 NG
2	H100379	TUERCA T 5/16 NG
2	H100457	PERNO BL 5/16x2 NG
6	H100458	TIRAFONDO WH 5/16x2 NG

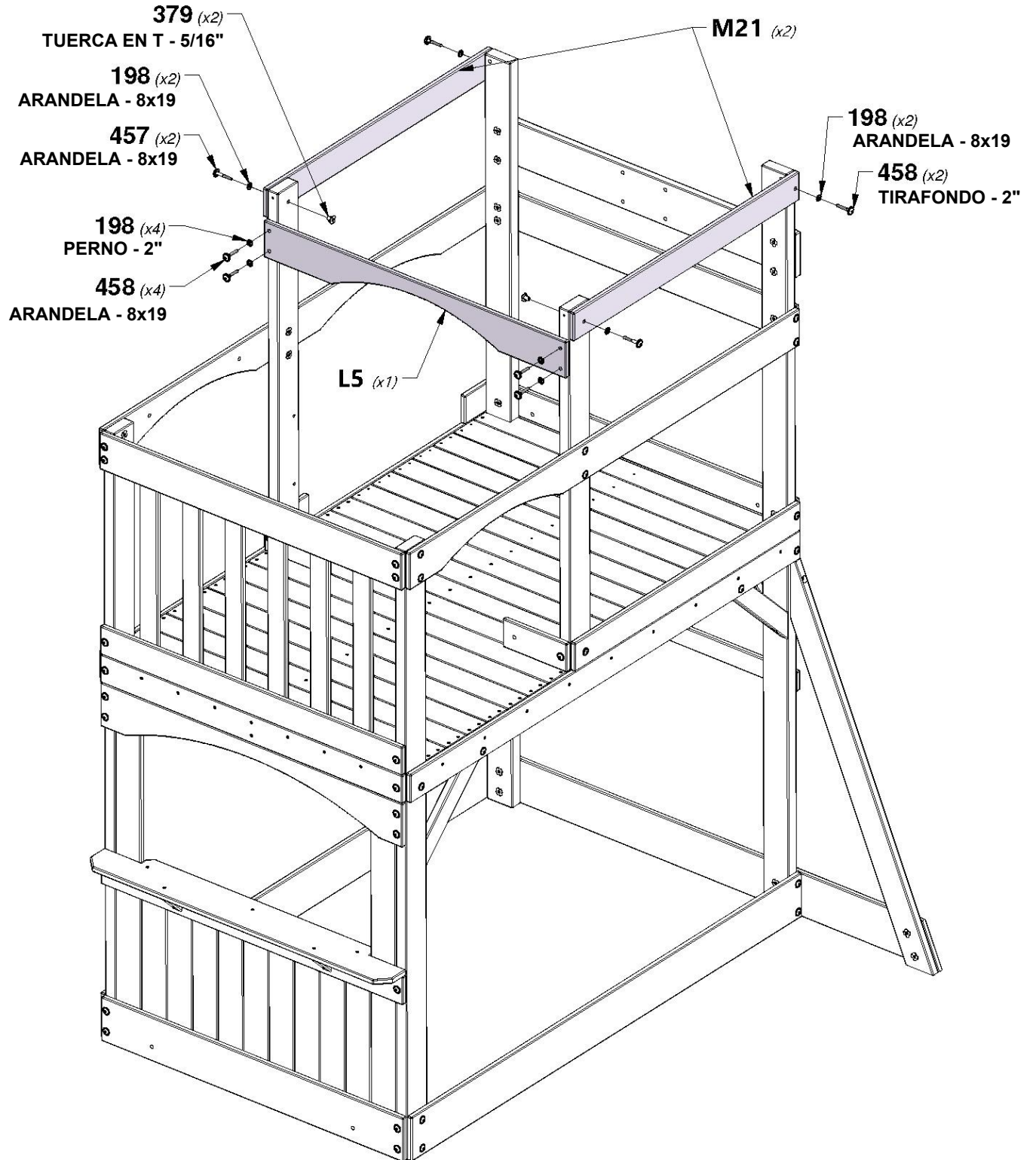


L5 | GUÍA DE PARED DE LA CASA CLUB - W4L14567
(x1) | 5/8"x4 3/8"x40 3/8" (16x112x1024)



M21 | GUÍA DE PARED - W4L14591
(x2) | 5/8"x3 3/8"x37 1/2" (16x86x951)

CONSEJO:
INSTALE LAS TUERCAS EN T EN LA MADERA PRIMERO



PASO 14 - MONTAJE DEL FUERTE

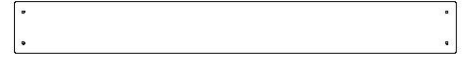
CANTIDAD	NÚMERO DE PIEZA	DESCRIPCIÓN
16	H100088	TORNILLO PFH 8x1-1/8"
2	H100192	CILINDRO DE TUERCA BL 5/16x7/8 NG
2	H100199	ARANDELA DE FIJACIÓN EXT. 12x19 NG
2	H100379	TUERCA T 5/16 NG
2	H100396	PERNO BL 5/16x1/2 NG
2	H100468	PERNO BL 5/16x1 NG



M14 | TABLA DE PARED - W4L14584
(x1) 5/8"x3"x36 1/2" (16x76x926)



M33 | TABLA DE PARED - W4L14600
(x1) 5/8"x3"x36 1/2" (16x76x926)

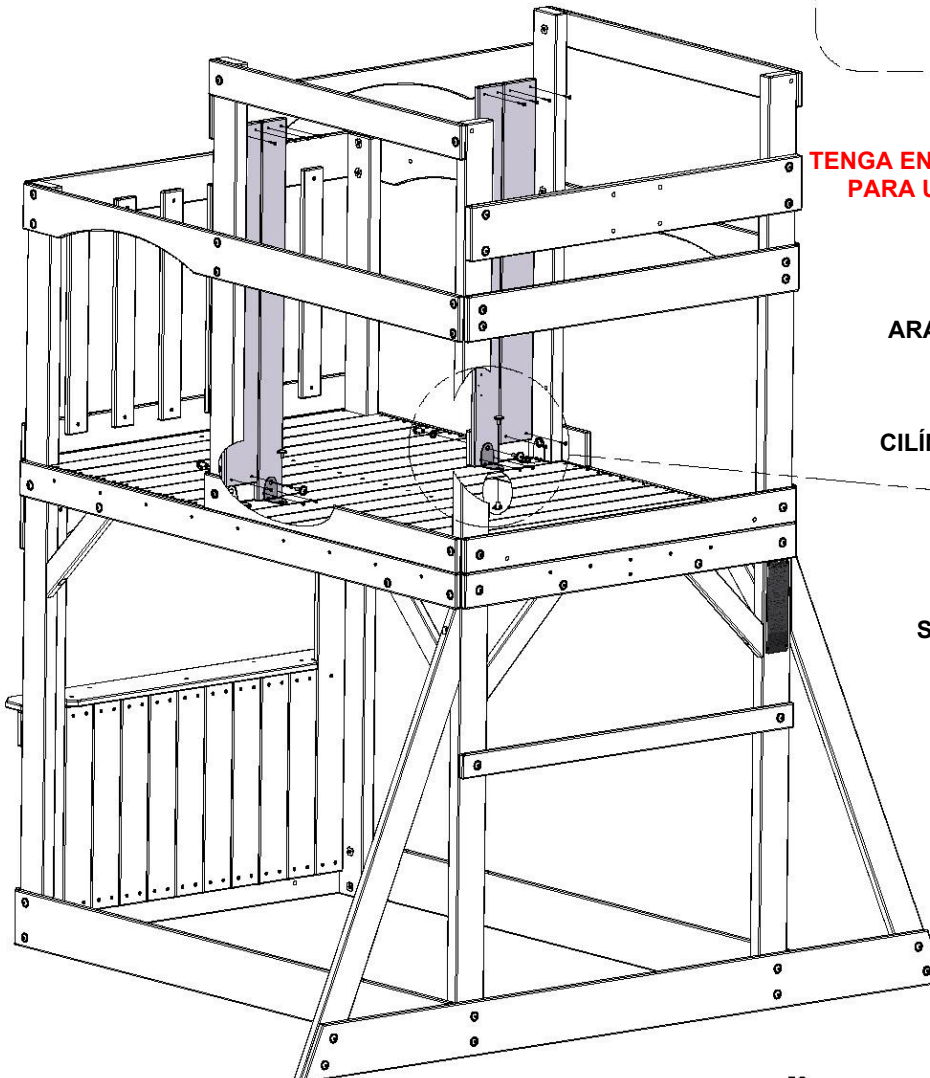
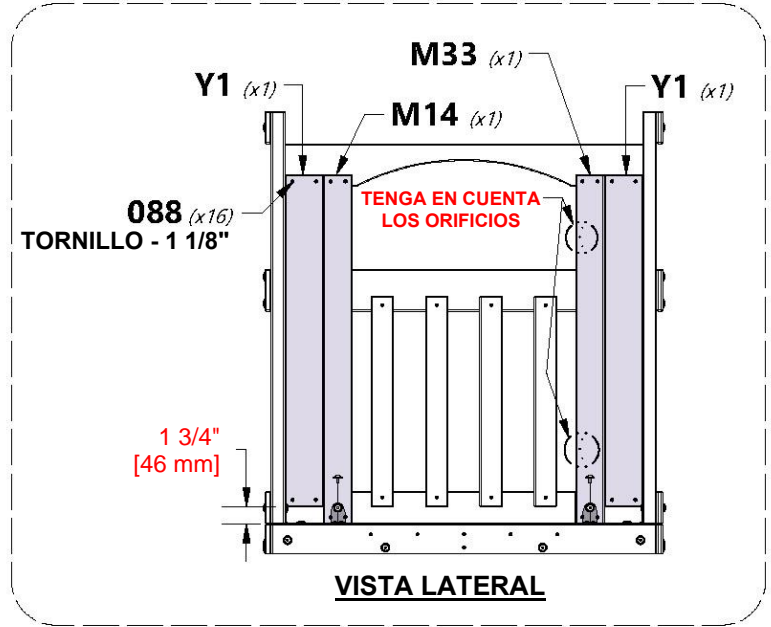


Y1 | TABLA DE PARED - W4L14616
(x2) 5/8"x4"x34 5/8" (16x102x880)

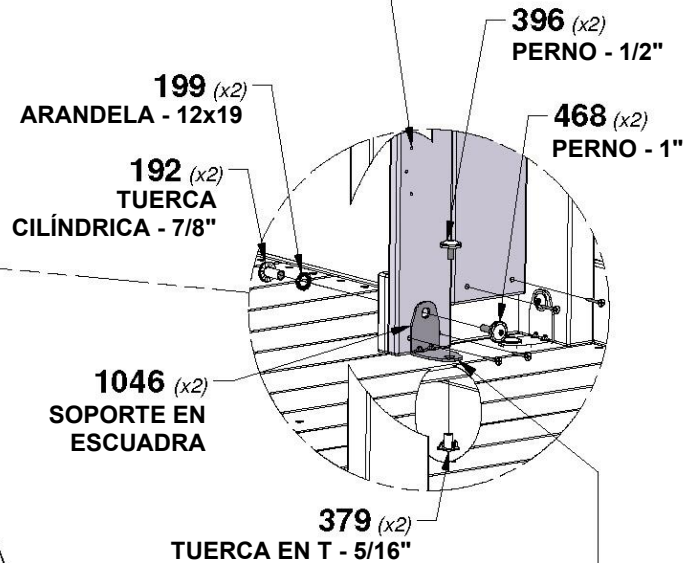


A4M01046 | SOPORTE EN ESCUADRA
(x2) 2.5x38x55x55

CONSEJO:
INSTALE TODOS LOS TORNILLOS PARA MADERA 088 PRIMERO.
LUEGO INSTALE LOS SOPORTES Y LAS PIEZAS METÁLICAS
RESTANTES.



TENGA EN CUENTA LOS ORIFICIOS PARA UN MONTAJE CORRECTO



CON LOS SOPORTES COMO GUÍA, PERFORE UN ORIFICIO DE 3/8" [10 mm] A TRAVÉS DEL PISO PARA COLOCAR LAS PIEZAS METÁLICAS.

PASO 15 - MONTAJE DEL FUERTE

CANTIDAD	NÚMERO DE PIEZA	DESCRIPCIÓN
36	H100088	TORNILLO PFH 8x1-1/8"



M19 | TABLA DE PARED - W4L14589
(x2) | 5/8"x3 3/8"x40 5/8" (16x86x1032)



M20 | TABLA DE PARED - W4L14590
(x2) | 5/8"x3 3/8"x16 1/4" (16x86x412)

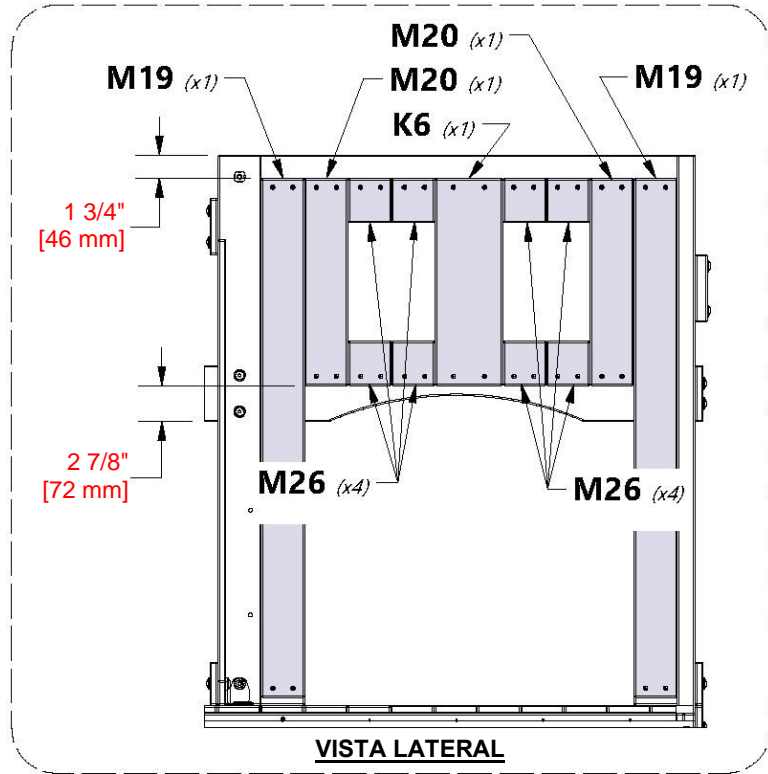


M26 | TABLA DE PARED - W4L14596
(x8) | 5/8"x3 3/8"x3 1/2" (16x86x88)

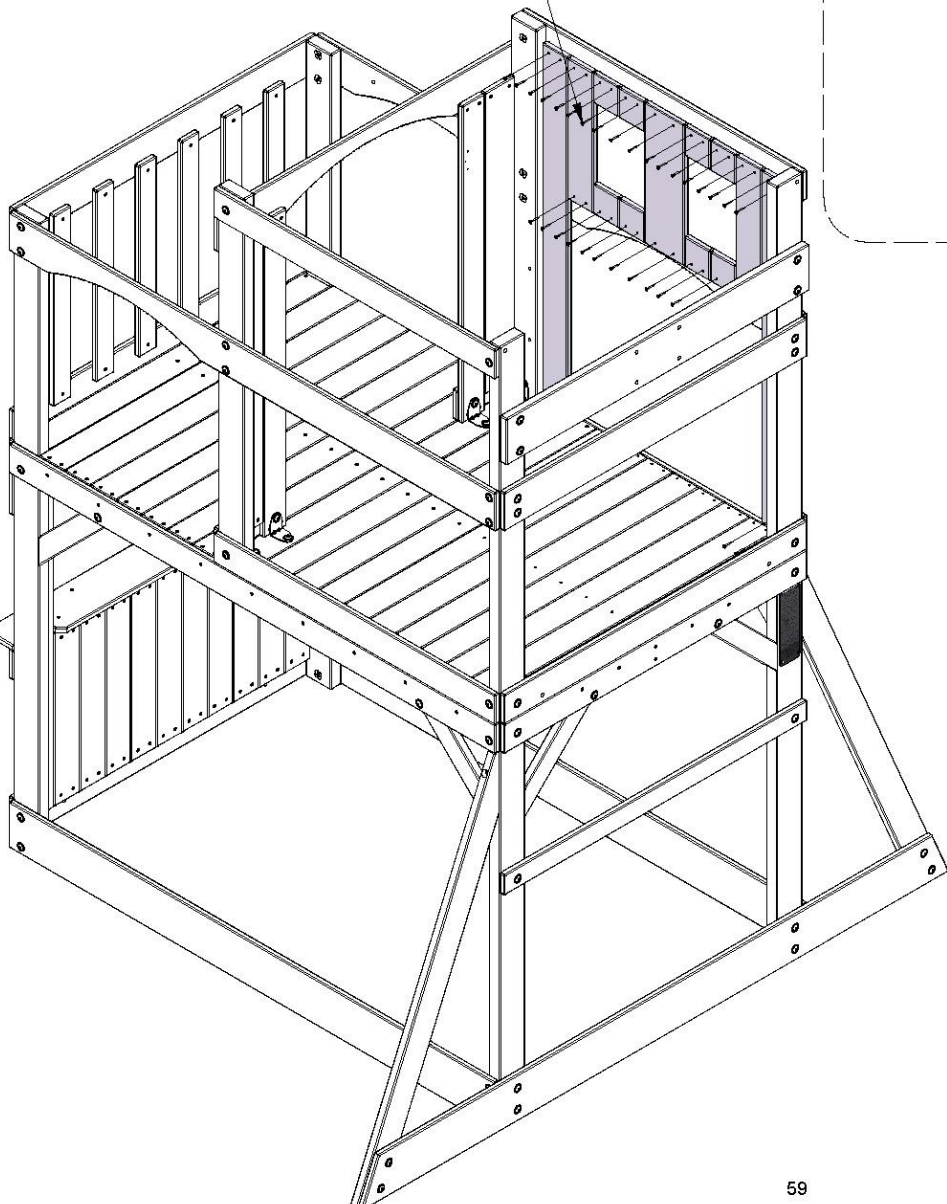


K6 | TABLA DE PARED - W4L14562
(x1) | 5/8"x5 1/4"x16 1/4" (16x134x412)

TENGA EN CUENTA EL ESPACIO UNIFORME DE LAS TABLAS DE PARED

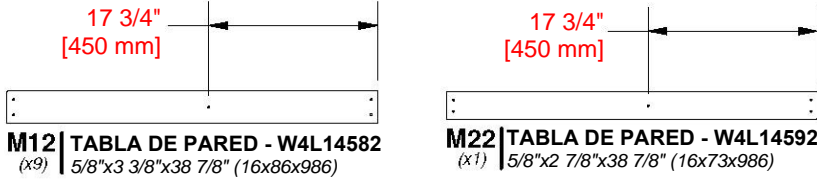


088 (x36)
TORNILLO - 1 1/8"

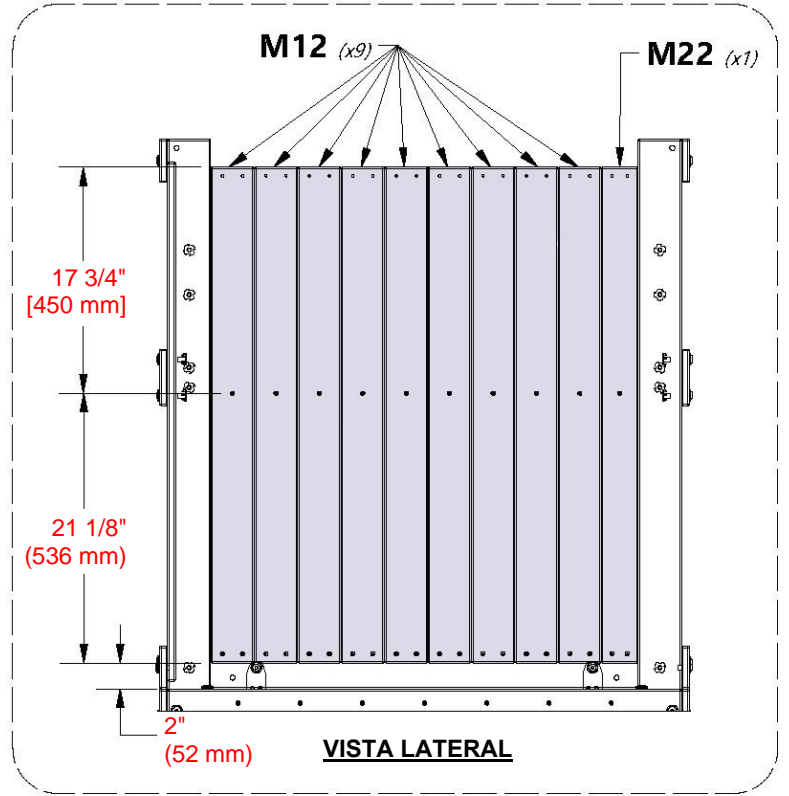


PASO 16 - MONTAJE DEL FUERTE

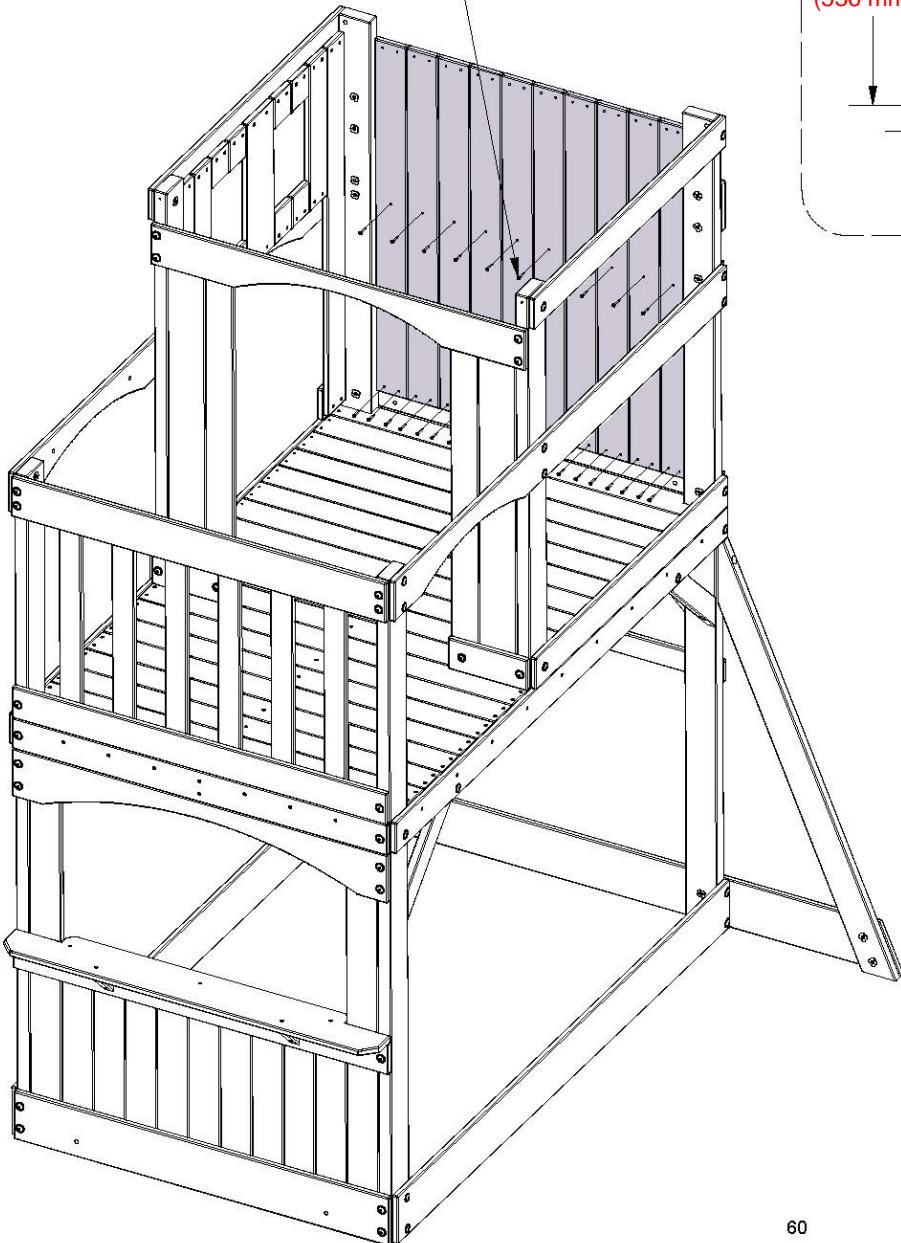
CANTIDAD	NÚMERO DE PIEZA	DESCRIPCIÓN
30	H100088	TORNILLO PFH 8x1-1/8"



TENGA EN CUENTA EL ESPACIO UNIFORME DE LAS TABLAS DE PARED



088 (x30)
TORNILLO - 1 1/8"



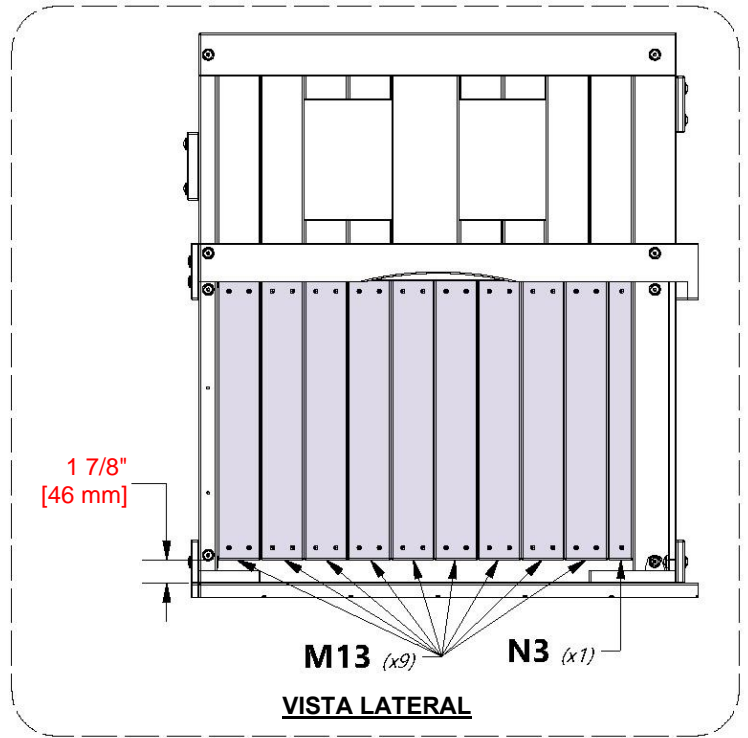
PASO 17 - MONTAJE DEL FUERTE

CANTIDAD	NÚMERO DE PIEZA	DESCRIPCIÓN
38	H100088	TORNILLO PFH 8x1-1/8"

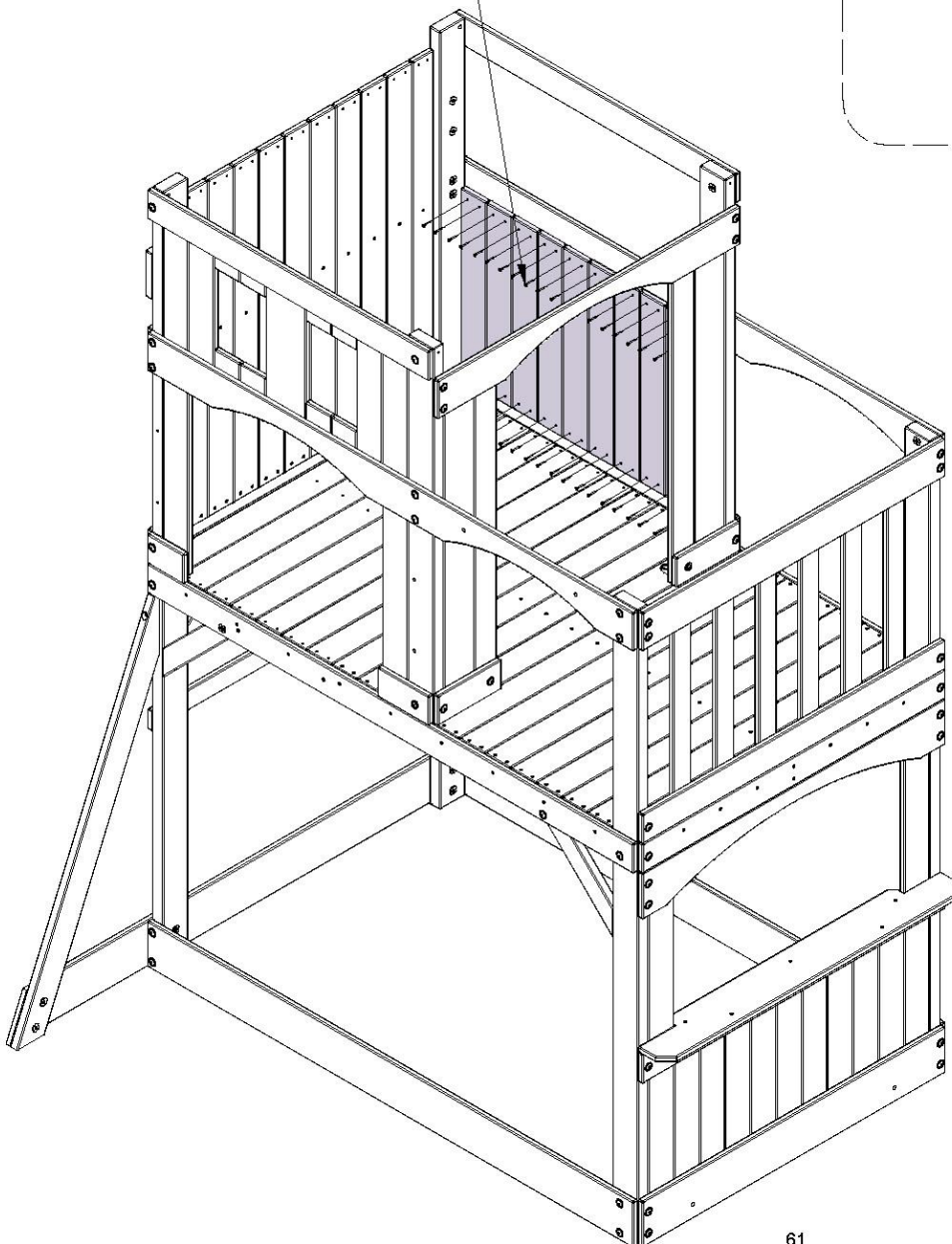
N3 | TABLA DE PARED - W4L14604
(x1) | 5/8"x2"x22" (16x50x558)

M13 | TABLA DE PARED - W4L14583
(x9) | 5/8"x3 3/8"x22" (16x86x558)

TENGA EN CUENTA EL ESPACIO UNIFORME DE LAS TABLAS DE PARED

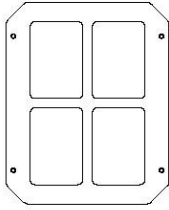


088 (x38)
TORNILLO - 1 1/8"

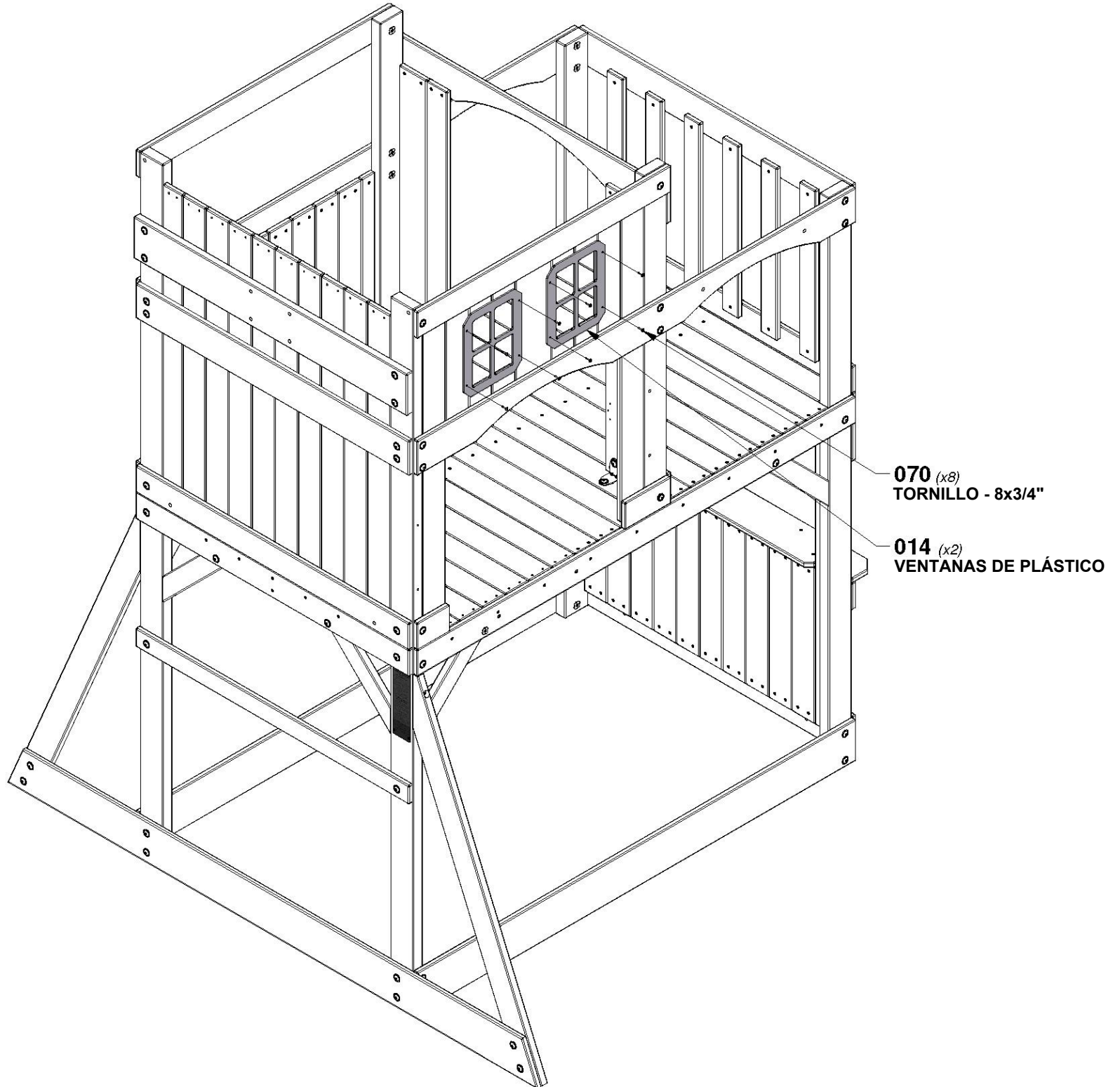


PASO 18 - MONTAJE DEL FUERTE

CANTIDAD	NÚMERO DE PIEZA	DESCRIPCIÓN
8	H100070	TORNILLO PWH 8x3/4



A100014
(x2) | VENTANA DE PLÁSTICO BLANCA

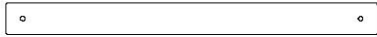


070 (x8)
TORNILLO - 8x3/4"

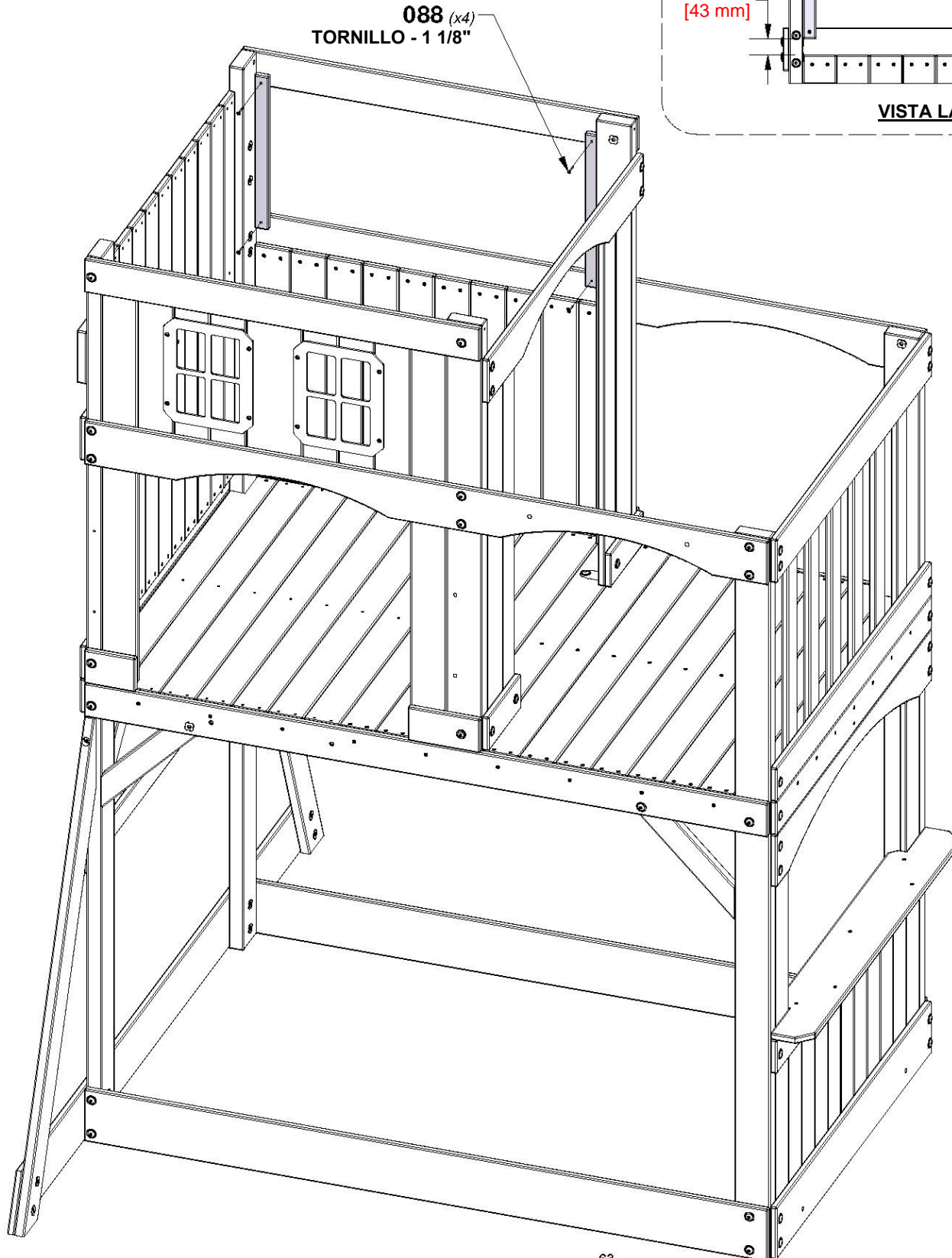
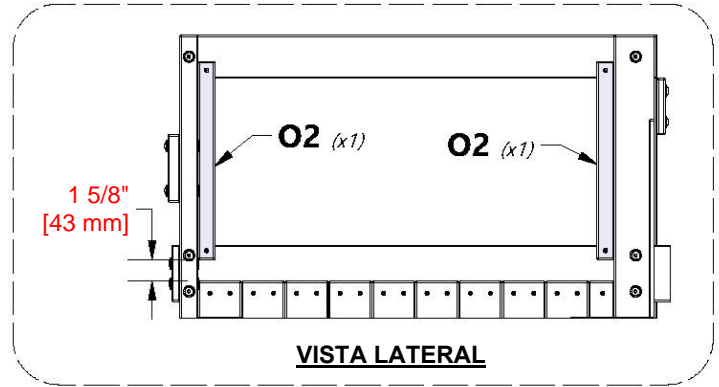
014 (x2)
VENTANAS DE PLÁSTICO

PASO 19 - MONTAJE DEL FUERTE

CANTIDAD	NÚMERO DE PIEZA	DESCRIPCIÓN
4	H100088	TORNILLO PFH 8x1-1/8"

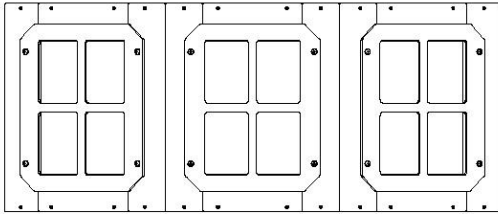


O2 TABLA DE PARED - W4L14610
(x2) 5/8"x1 3/8"x15 1/2" (16x34x395)

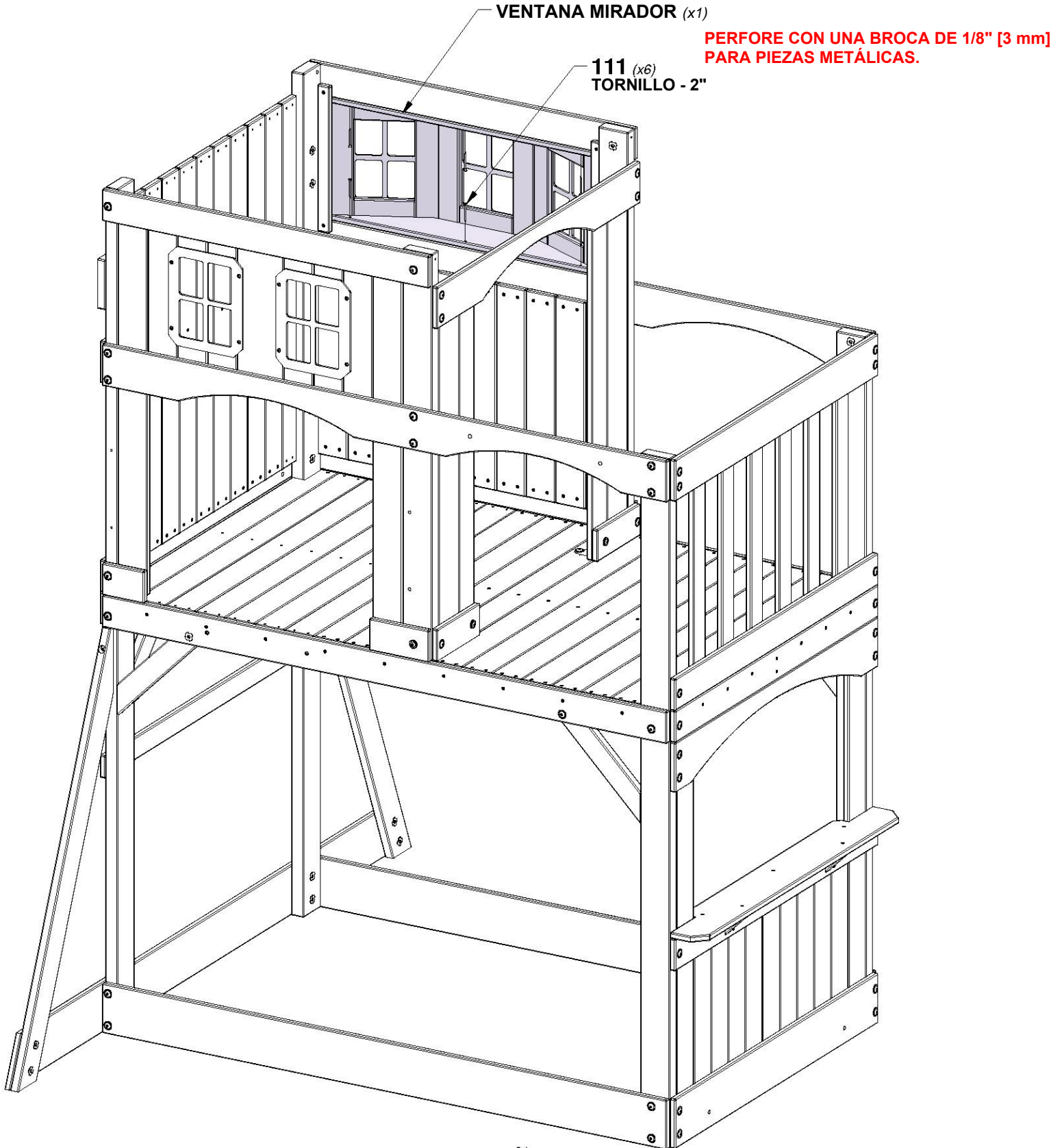


PASO 20 - MONTAJE DEL FUERTE

CANTIDAD	NÚMERO DE PIEZA	DESCRIPCIÓN
6	H100111	TORNILLO PFH 8x2

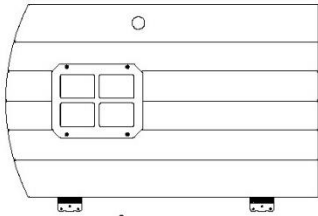


(x1) VENTANA MIRADOR MONTPELIER



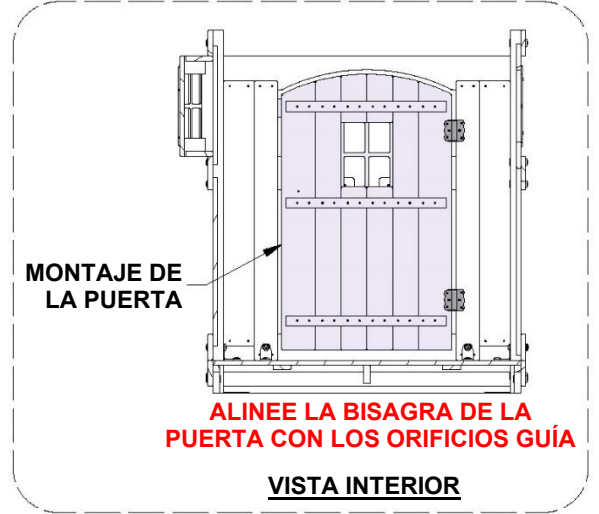
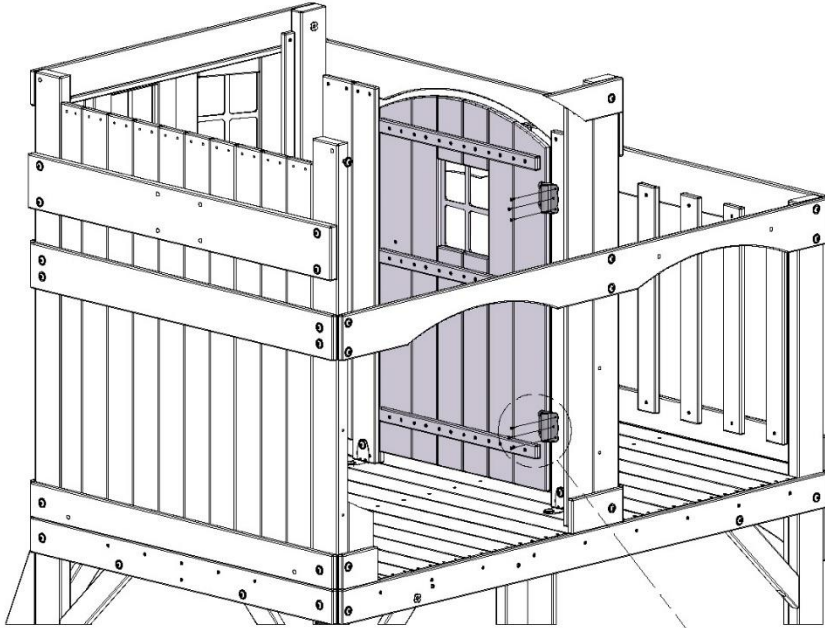
PASO 21 - MONTAJE DEL FUERTE

CANTIDAD	NÚMERO DE PIEZA	DESCRIPCIÓN
4	H100088	TORNILLO PFH 8x2
6	H100624	TORNILLO PFH 6x5/8 NG

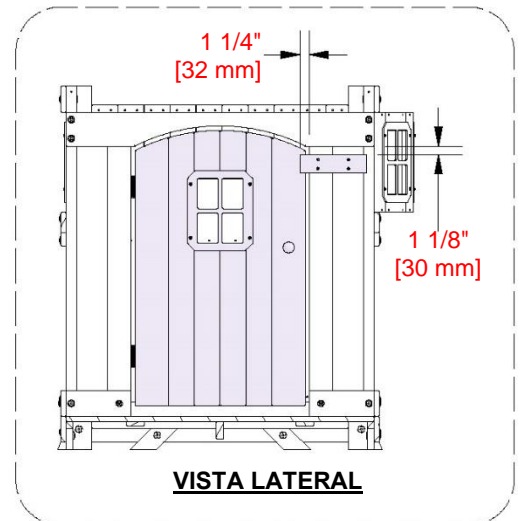
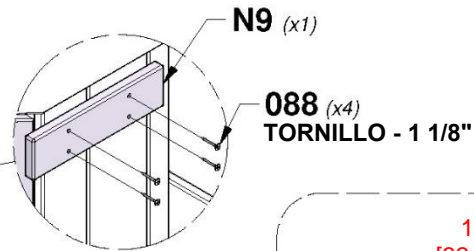
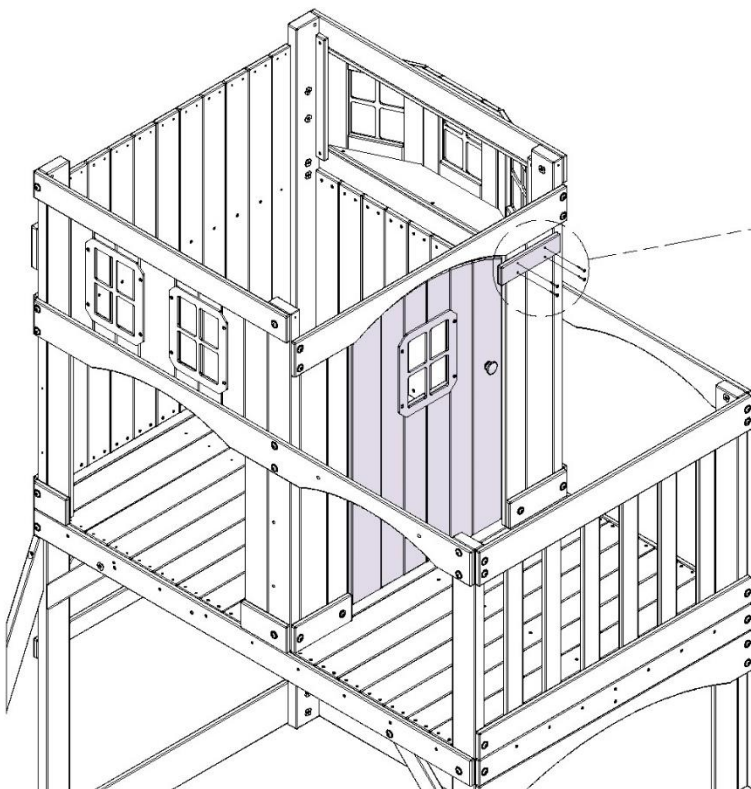
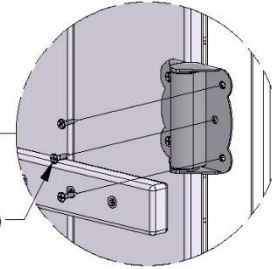


N9 | TOPE DE PUERTA - W4L14608
(x1) | 5/8"x2 3/8"x8 3/4" (16x60x222)

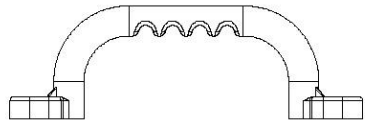
(x1) | MONTAJE DE LA PUERTA



624 (x6)
TORNILLO - 5/8"



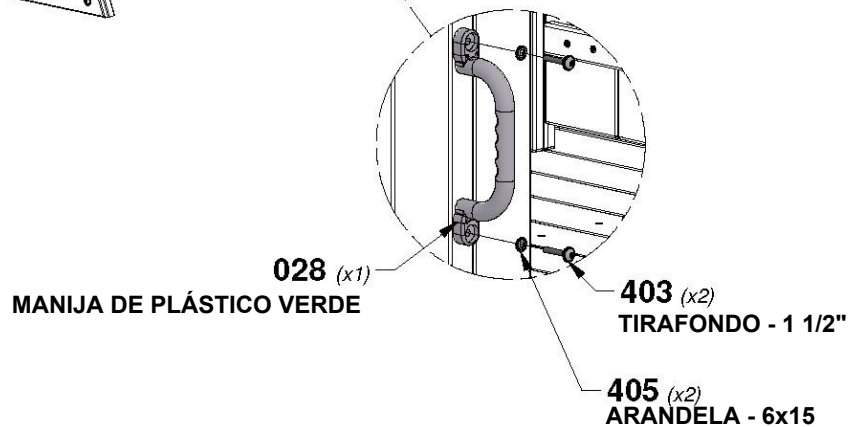
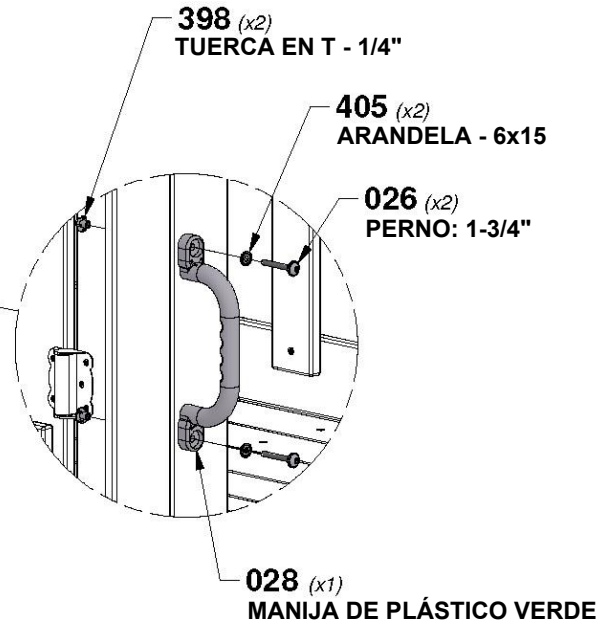
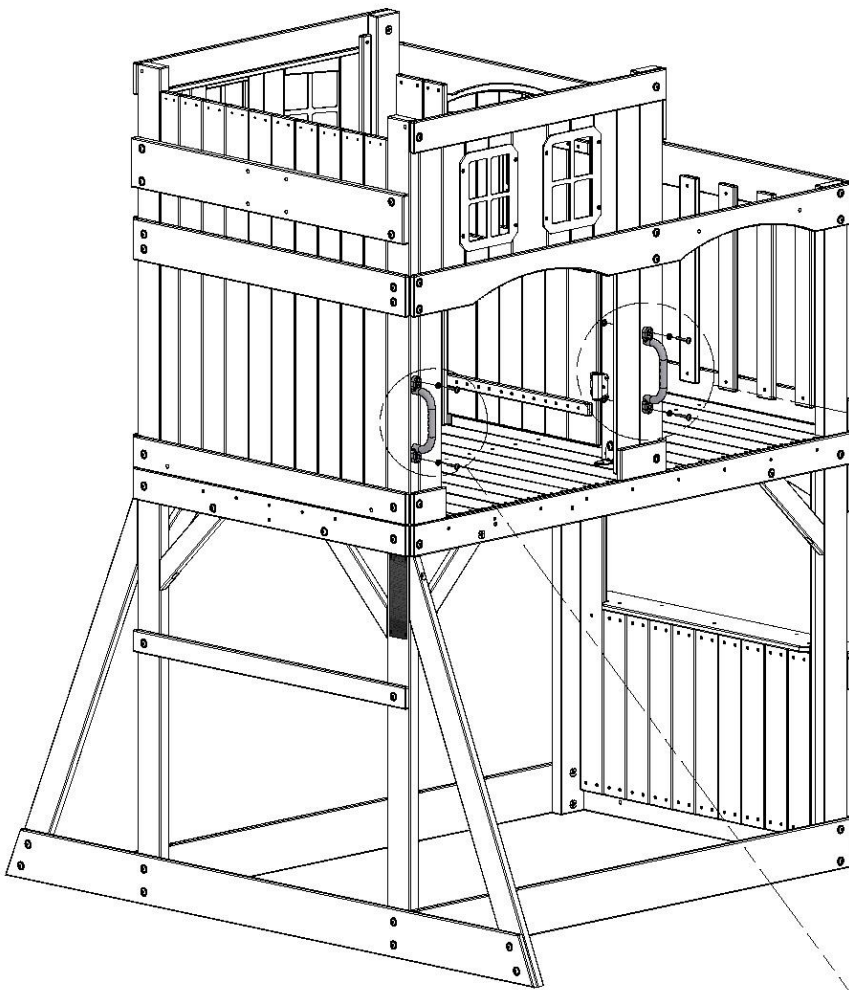
PASO 22 - MONTAJE DEL FUERTE



A100028
(x2) MANIJA DE PLÁSTICO VERDE

CANTIDAD	NÚMERO DE PIEZA	DESCRIPCIÓN
2	H100398	TUERCA T 1/4 NG
2	H100403	TIRAFONDO BL 1/4x1 1/2 NG
4	H100405	ARANDELA DE FIJACIÓN EXT. 6x15 NG
2	H101026	PERNO BL 1/4x1-3/4 NG

CONSEJO:
INSTALE LAS TUERCAS EN T EN LA MADERA PRIMERO



PASO 23 - MONTAJE DEL FUERTE

CANTIDAD	NÚMERO DE PIEZA	DESCRIPCIÓN
28	H100088	TORNILLO PFH 8x1-1/8"
2	H100194	PERNO BL 5/16x2-1/2 NG
4	H100198	ARANDELA DE FIJACIÓN EXT. 8x19 NG
2	H100379	TUERCA T 5/16 NG
2	H100458	TIRAFONDO WH 5/16x2 NG

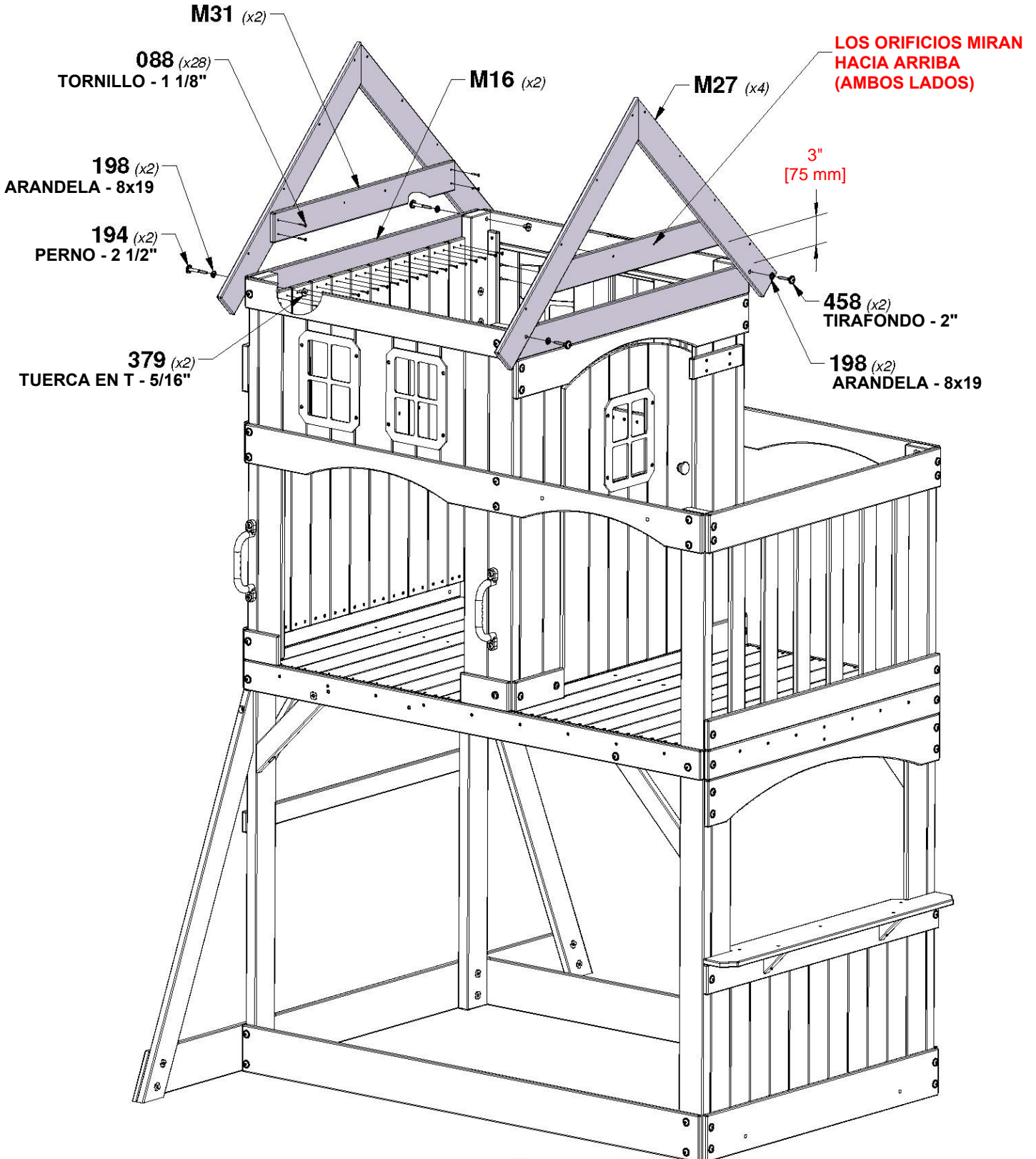
M16 | GUÍA DE PARED - W4L14586
(x2) | 5/8"x3 3/8"x40 3/8" (16x86x1024)

NOTA:
LOS ORIFICIOS MIRAN HACIA ARRIBA

M27 | CABIO DE TECHO - W4L14597
(x4) | 5/8"x3 3/8"x34 1/4" (16x86x871)

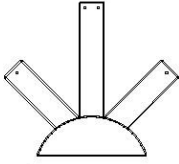
M31 | TABLA DE GABLETE - W4L14599
(x2) | 5/8"x3 3/8"x31 1/2" (16x86x800)

CONSEJO:
INSTALE LAS TUERCAS EN T EN LA MADERA PRIMERO

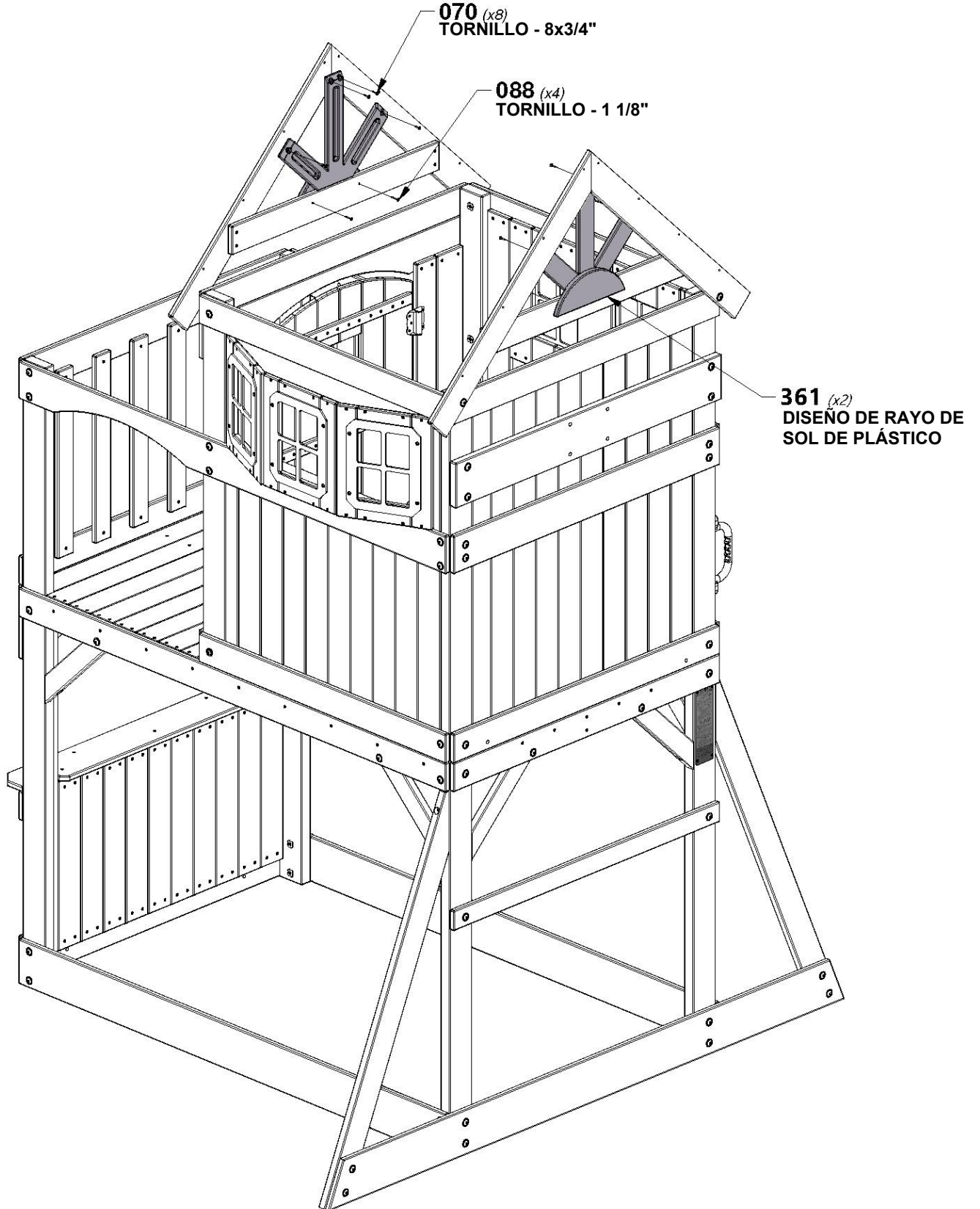


PASO 24 - MONTAJE DEL FUERTE

CANTIDAD	NÚMERO DE PIEZA	DESCRIPCIÓN
8	H100070	TORNILLO PWH 8x3/4
4	H100088	TORNILLO PFH 8x1-1/8"

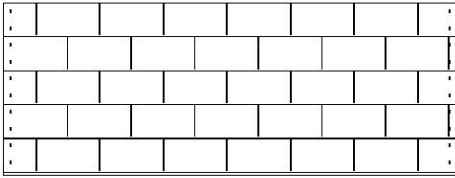


A100361 (x2) | DISEÑO DE RAYO DE SOL DE PLÁSTICO

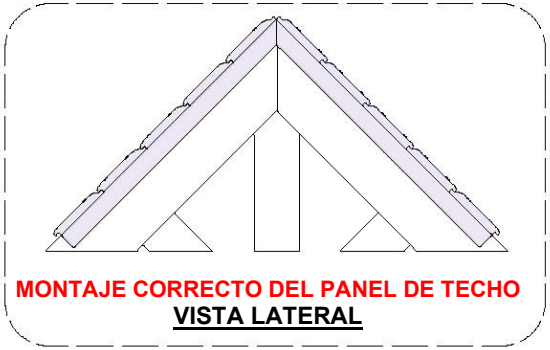
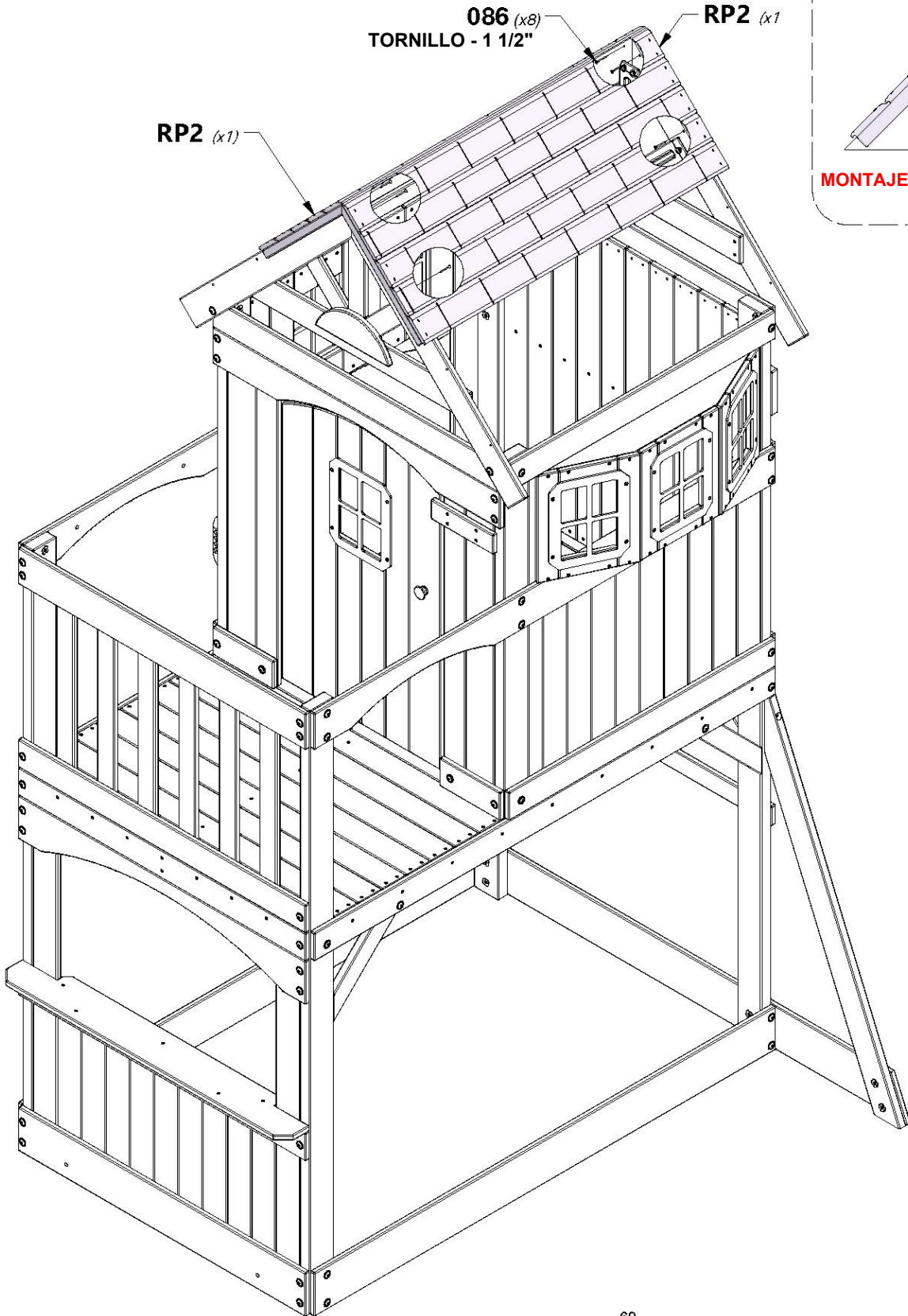


PASO 25 - MONTAJE DEL FUERTE

CANTIDAD	NÚMERO DE PIEZA	DESCRIPCIÓN
8	H100086	TORNILLO PFH 8x1-1/2"

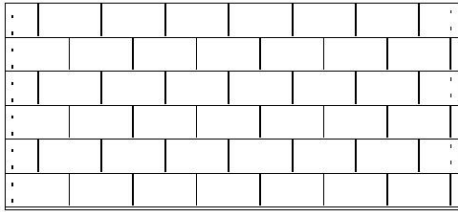


RP2 | PANEL DE TECHO - W2A03134
 (x2) | 1 1/16"x16 1/8"x42 5/8" (35x410x1083)

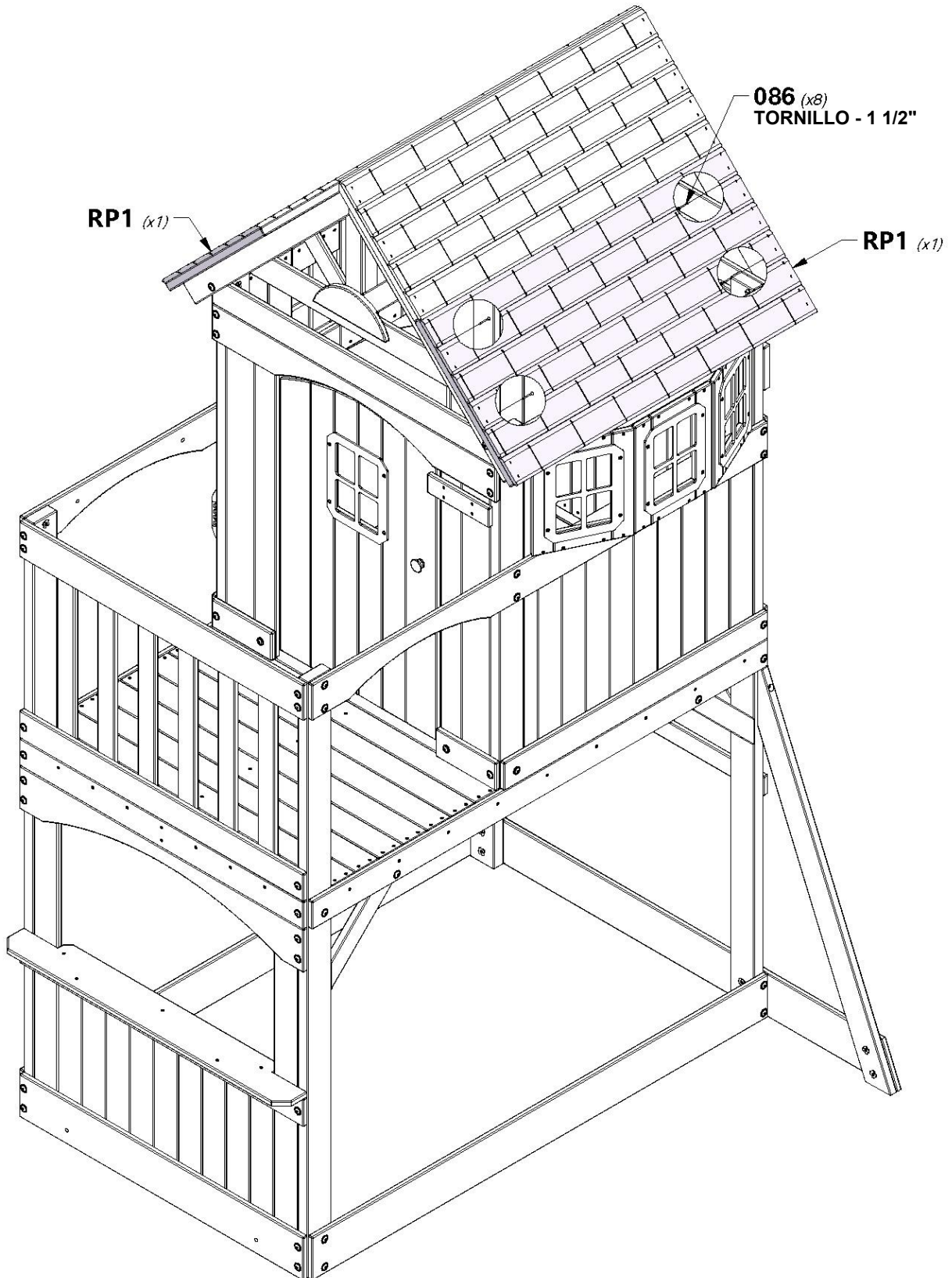


PASO 26 - MONTAJE DEL FUERTE

CANTIDAD	NÚMERO DE PIEZA	DESCRIPCIÓN
8	H100086	TORNILLO PFH 8x1-1/2"

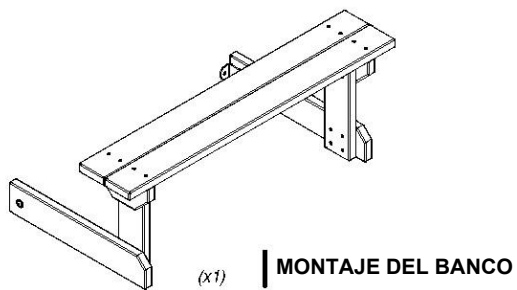


RP1 | PANEL DE TECHO - W2A03133
(x2) | 1 1/16"x19 5/16"x42 5/8" (35x491x1083)



PASO 27 - MONTAJE DEL FUERTE

CANTIDAD	NÚMERO DE PIEZA	DESCRIPCIÓN
2	H100379	TUERCA T 5/16 NG
2	H100396	PERNO BL 5/16x1/2 NG



CONSEJO:
INSTALE LAS TUERCAS EN T
EN LA MADERA PRIMERO



PASO 28 - MONTAJE DEL FUERTE



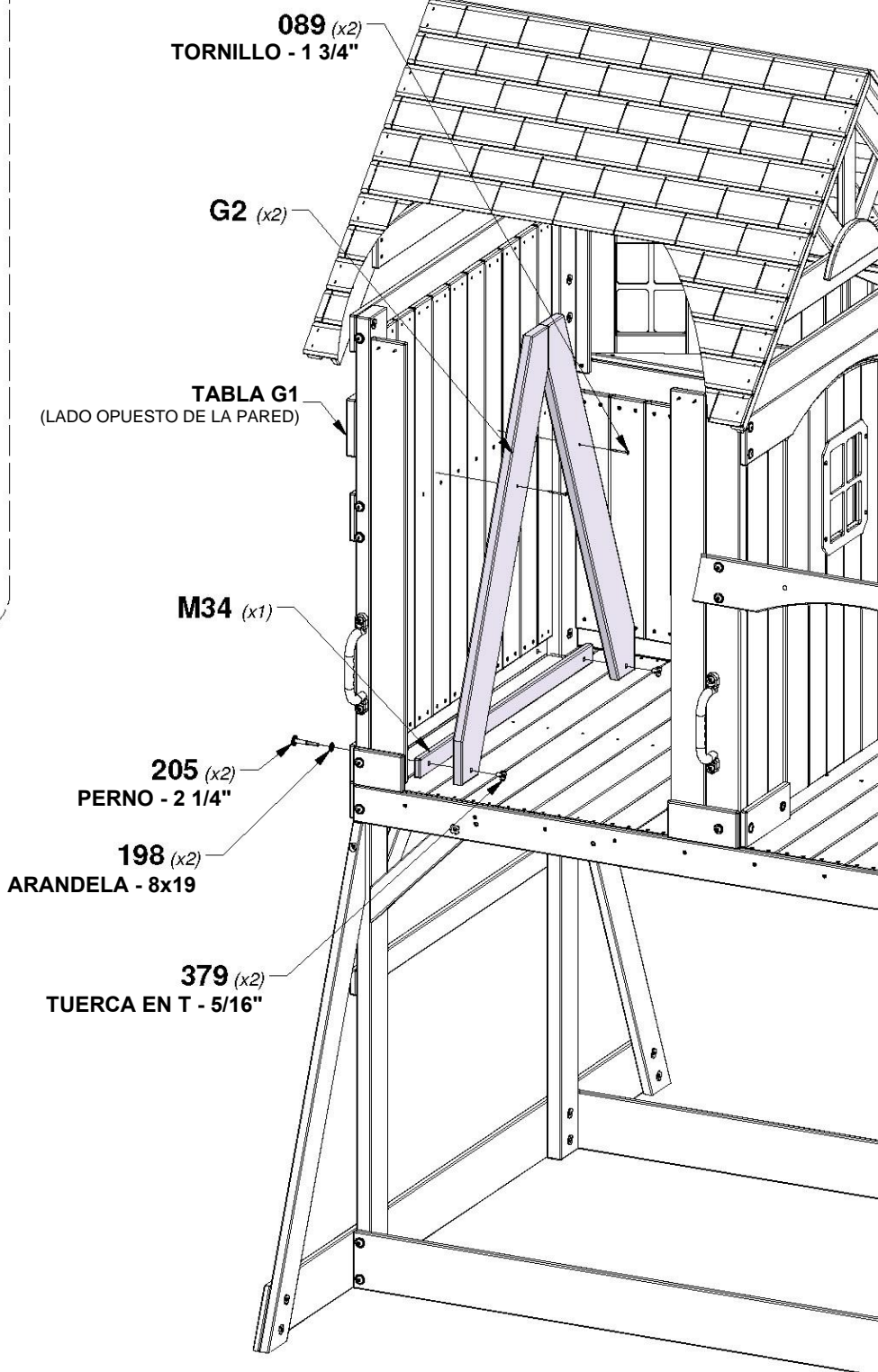
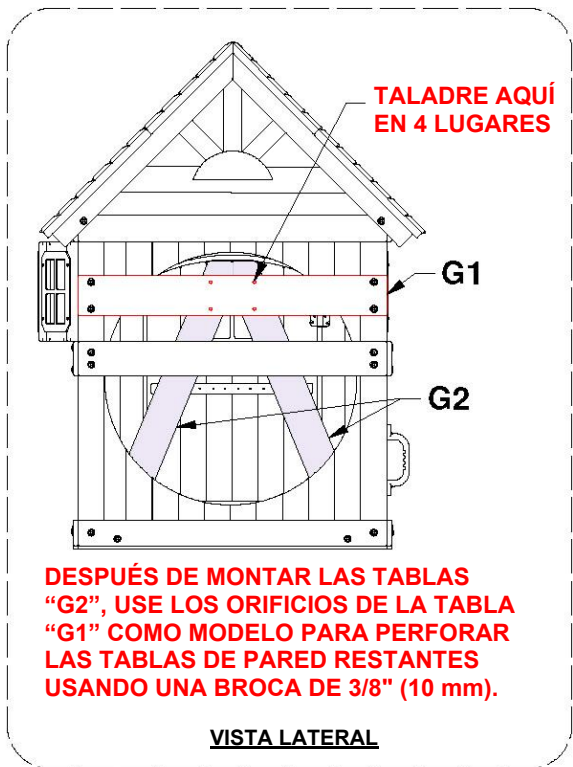
G2 | GUÍA DE PARED - W4L14611
(x2) | 1"x4 3/8"x40 3/4" (24x112x1034)



M34 | TABLA DE RELLENO - W4L14617
(x1) | 5/8"x1 3/4"x33 1/2" (16x45x851)

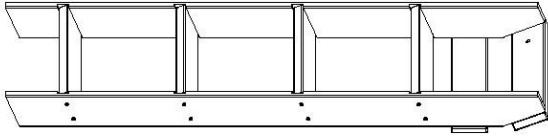
CANTIDAD	NÚMERO DE PIEZA	DESCRIPCIÓN
2	H100089	TORNILLO PFH 8x1-3/4"
2	H100198	ARANDELA DE FIJACIÓN EXT. 8x19 NG
2	H100205	PERNO BL 5/16x2-1/4 NG
2	H100379	TUERCA T 5/16 NG

CONSEJO:
INSTALE LAS TUERCAS EN T EN LA MADERA PRIMERO



PASO 29 - MONTAJE DEL FUERTE

CANTIDAD	NÚMERO DE PIEZA	DESCRIPCIÓN
2	H100198	ARANDELA DE FIJACIÓN EXT. 8x19 NG
2	H100407	PERNO WH 5/16x1 1/2 NG

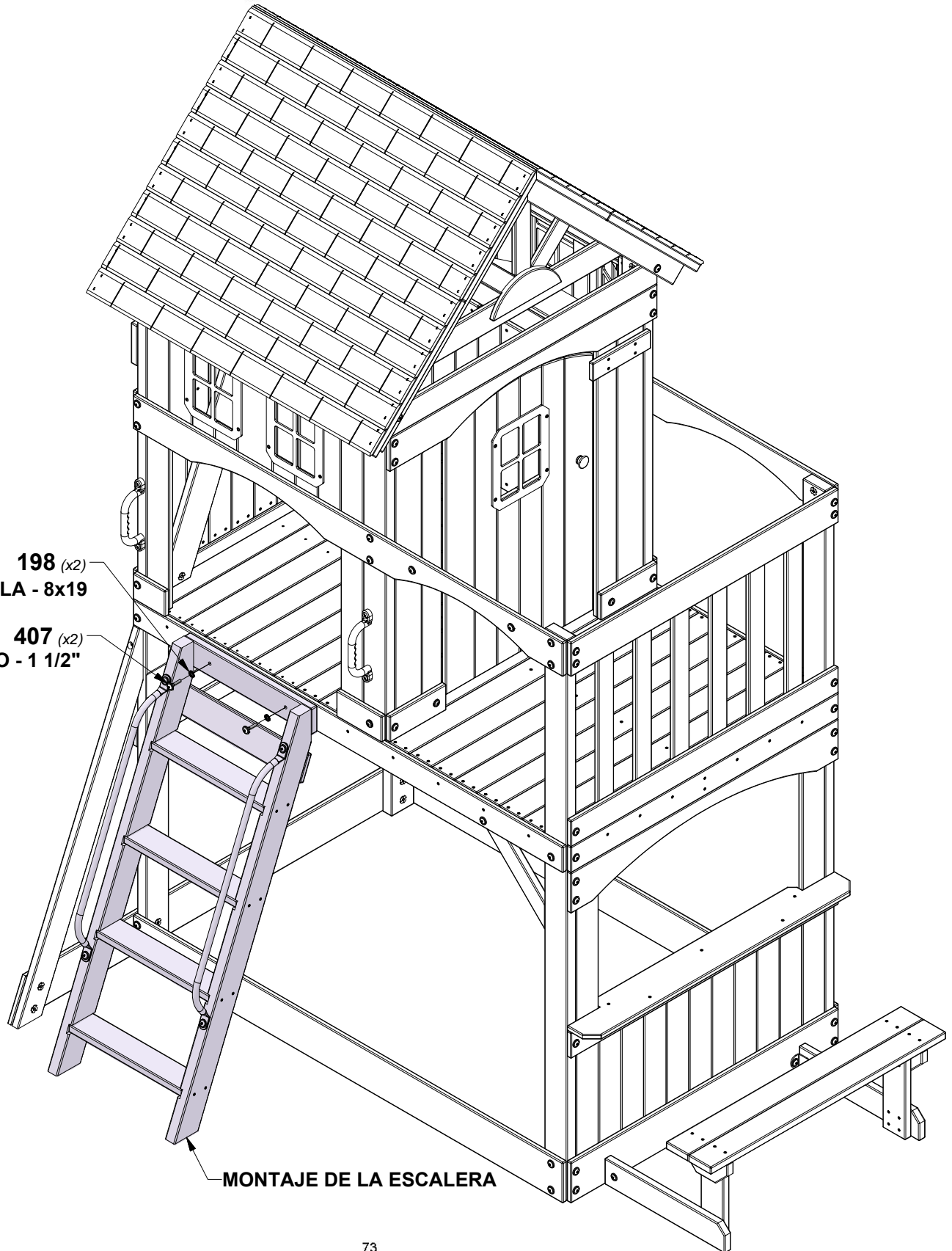


(x1)

MONTAJE DE LA ESCALERA

198 (x2)
ARANDELA - 8x19

407 (x2)
PERNO - 1 1/2"



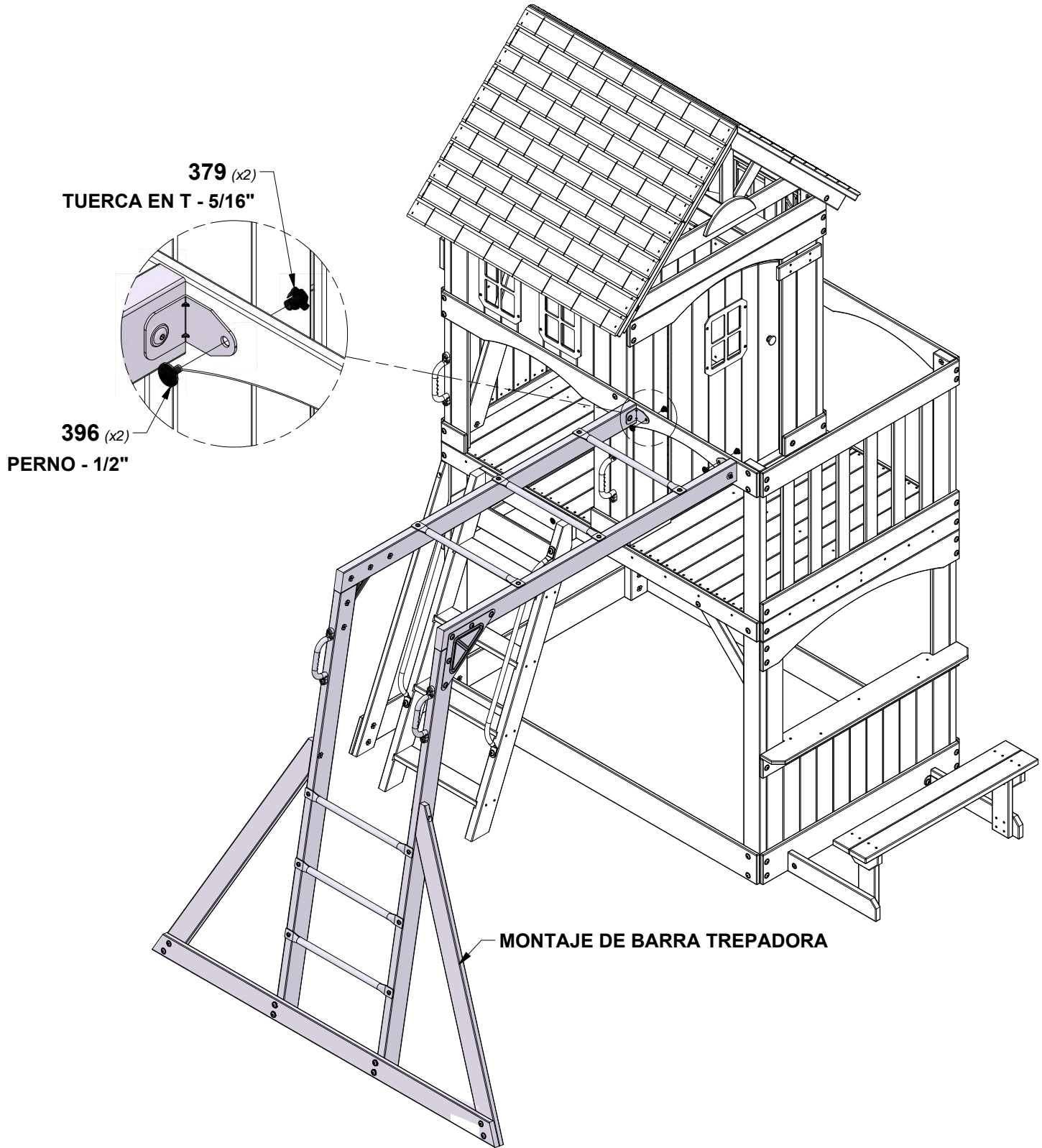
MONTAJE DE LA ESCALERA

PASO 30 - MONTAJE DEL FUERTE

CANTIDAD	NÚMERO DE PIEZA	DESCRIPCIÓN
2	H100379	TUERCA T 5/16 NG
2	H100396	PERNO BL 5/16x1/2 NG

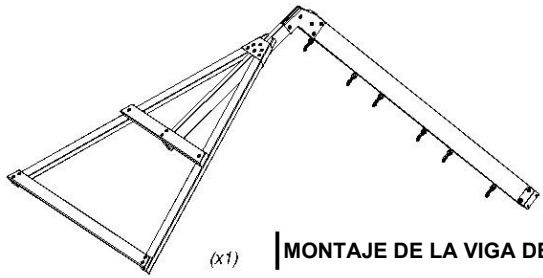


CONSEJO:
INSTALE LAS TUERCAS EN T EN LA MADERA PRIMERO



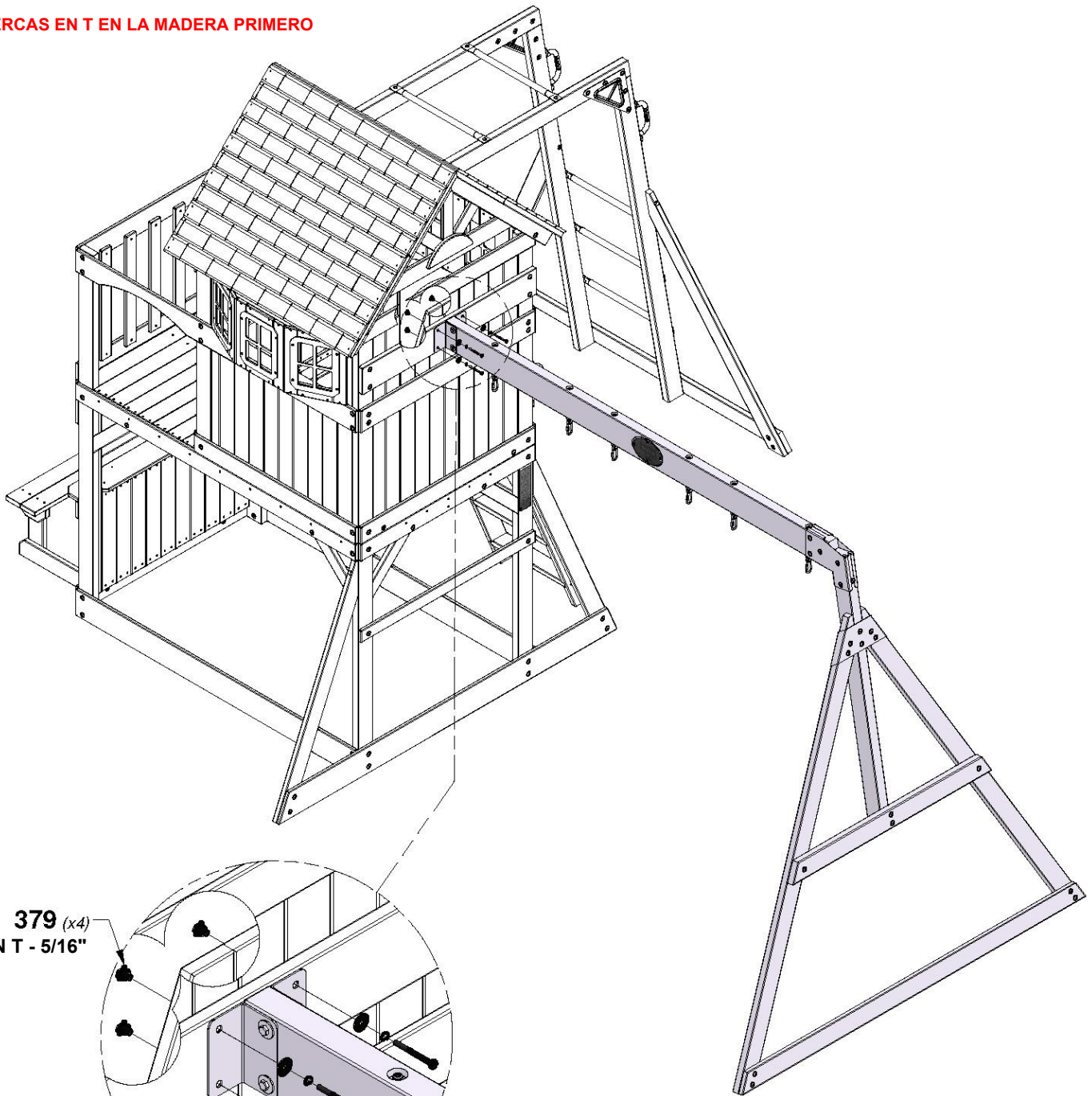
PASO 31 - MONTAJE DEL FUERTE

CANTIDAD	NÚMERO DE PIEZA	DESCRIPCIÓN
4	H100379	TUERCA T 5/16 NG
4	H100472	PERNO HEXAGONAL 5/16x2-3/4 NG
4	H100477	ARANDELA SEPARADORA 5/16 NG
4	H100478	ARANDELA PLANA 8x27 NG



(x1) MONTAJE DE LA VIGA DEL COLUMPIO

CONSEJO:
INSTALE LAS TUERCAS EN T EN LA MADERA PRIMERO



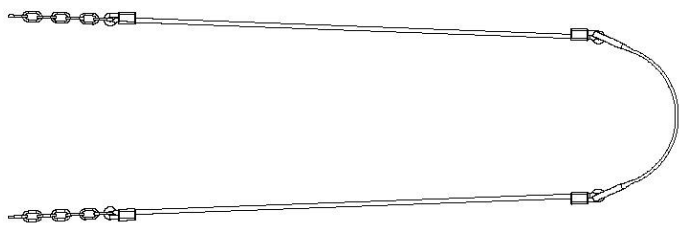
379 (x4)
TUERCA EN T - 5/16"

478 (x4)
ARANDELA - 8x27

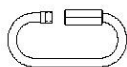
472 (x4)
PERNO - 2 3/4"

477 (x4)
ARANDELA: 5/16

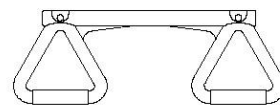
PASO 32 - MONTAJE DEL FUERTE



A6P00397 CADENA DE CUERDA
(COLOR VERDE) / ASIENTO
VERDE
(x2)



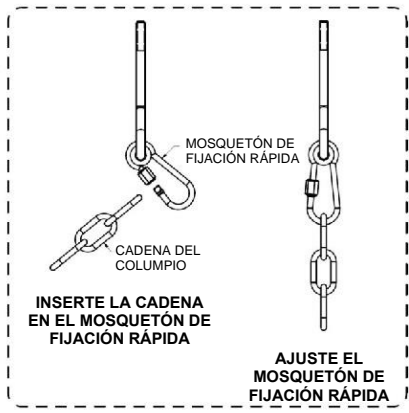
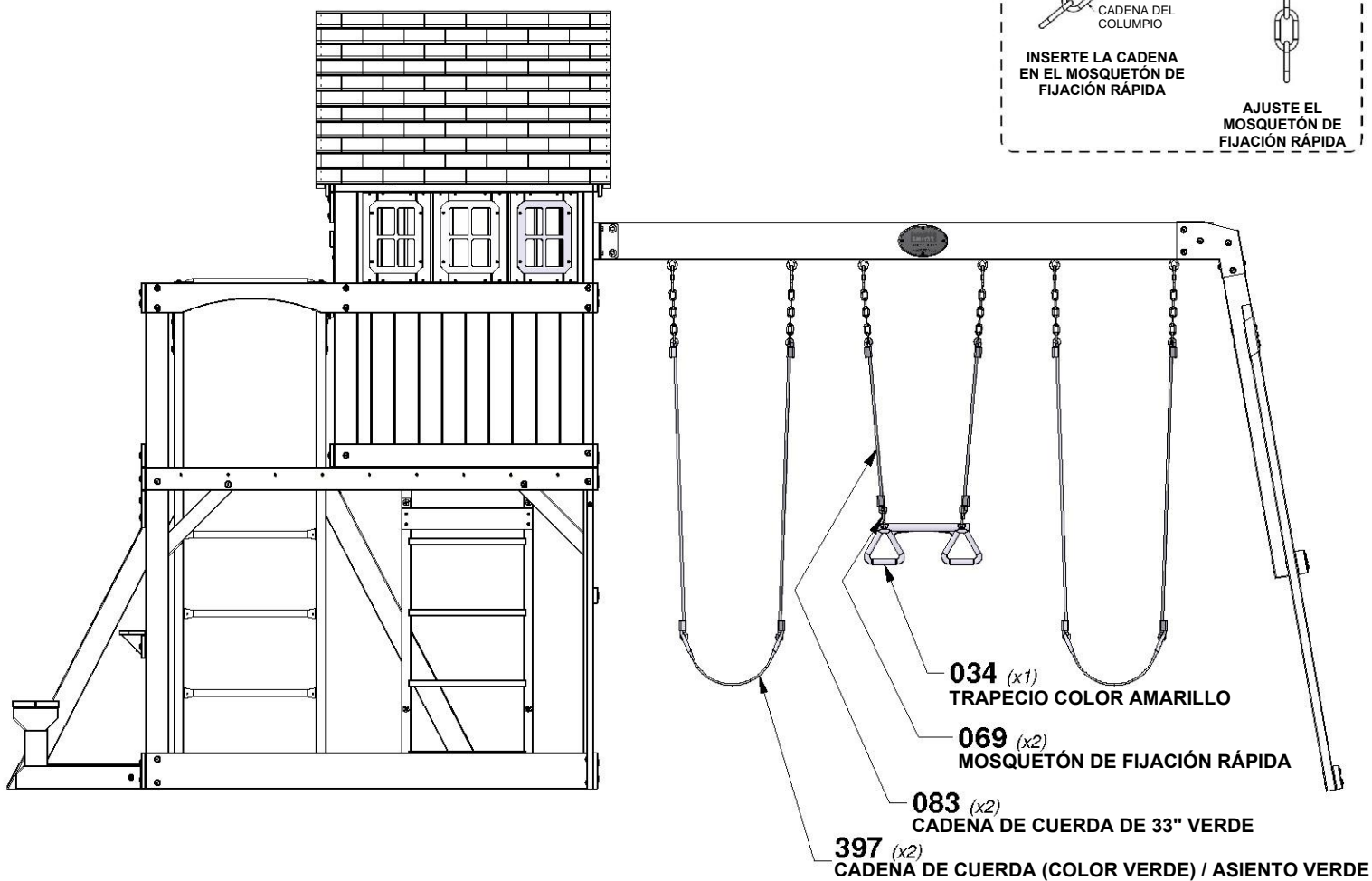
A100069 MOSQUETÓN
DE FIJACIÓN
RÁPIDA
(x2)



A6P00034 TRAPECIO AMARILLO
(x1)



A100083 CADENA DE CUERDA
DE 33" VERDE
(x2)

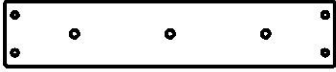


PASO 1 - MONTAJE DEL TOBOGÁN

CANTIDAD	NÚMERO DE PIEZA	DESCRIPCIÓN
3	H100074	TUERCA EN T 5/16
3	H100115	PERNO BL 5/16x1/2



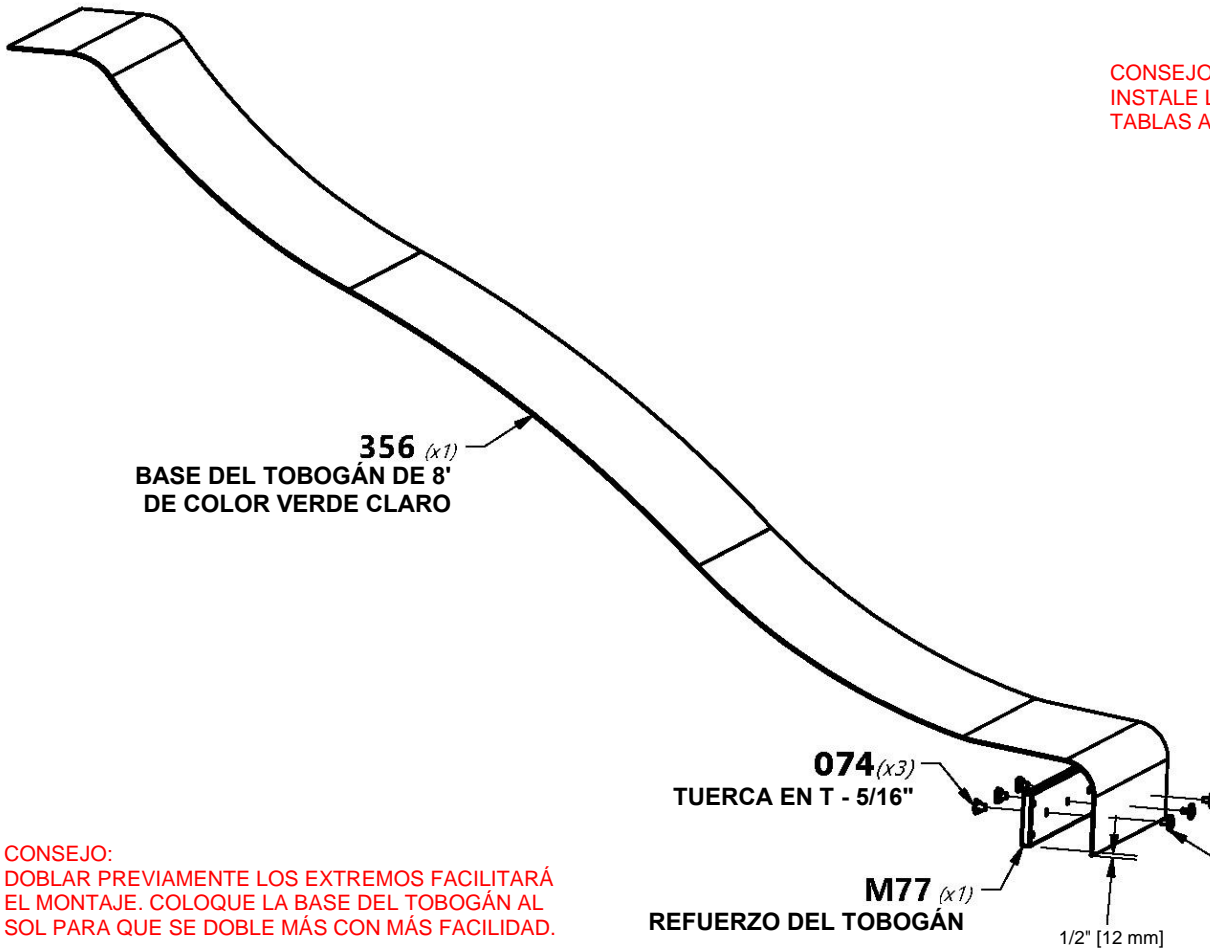
A100356 (x1) | BASE DEL TOBOGÁN DE 8' DE COLOR VERDE CLARO



M77 (x1) | REFUERZO DEL TOBOGÁN - W4L08748
5/8"x3 3/8"x17 1/4" (16x86x438)

NOTA: PRESTE ATENCIÓN AL ACABADO DE LA SUPERFICIE DE LA BASE DEL TOBOGÁN: EL LADO DE COLOR OPACO DEBE MIRAR HACIA EL SUELO. COLOQUE EL REFUERZO DEL TOBOGÁN CENTRADO EN LA PARTE INFERIOR (EL LADO DE COLOR OPACO) A 1/2" DEL BORDE. USE LA TABLA M77 COMO PLANTILLA PARA LA DISPOSICIÓN DE LOS AGUJEROS INFERIORES EN LA BASE DEL TOBOGÁN. USE UNA BROCA DE 3/8".

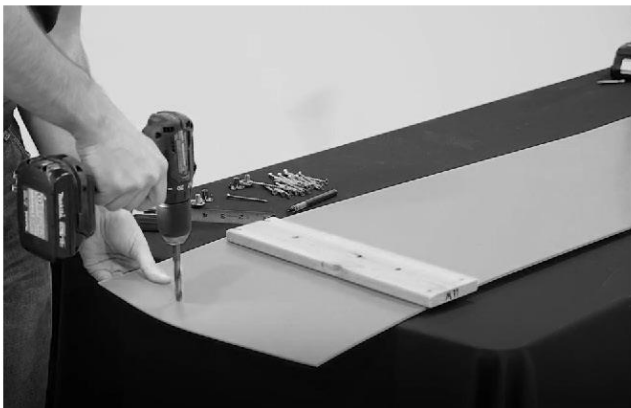
PARTE SUPERIOR



CONSEJO:
INSTALE LAS TUERCAS T EN LAS TABLAS ANTES DEL MONTAJE.

CONSEJO:
DOBLAR PREVIAMENTE LOS EXTREMOS FACILITARÁ EL MONTAJE. COLOQUE LA BASE DEL TOBOGÁN AL SOL PARA QUE SE DOBLE MÁS CON MÁS FACILIDAD.

PARTE INFERIOR

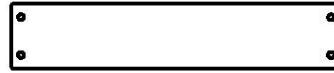


PASO 2 - MONTAJE DEL TOBOGÁN

CANTIDAD	NÚMERO DE PIEZA	DESCRIPCIÓN
24	H100090	TORNILLO PFH 8 x 2 1/2



A100054 | GUÍA DERECHA DEL TOBOGÁN DE 8' VERDE
(x1)



M78 | REFUERZO CENTRAL DEL TOBOGÁN - W4L08749
(x2) 5/8"x3 3/8"x17 1/4" (16x86x438)



A100055 | GUÍA IZQUIERDA DEL TOBOGÁN DE 8' VERDE
(x1)

NOTA:

COLOQUE LA GUÍA DEL TOBOGÁN SOBRE UNA SUPERFICIE PLANA. EMPEZANDO POR LA PARTE INFERIOR, INSERTE LA BASE DEL TOBOGÁN EN EL CANAL DE LA PARTE INTERIOR DE LA GUÍA. MANTENGA LA BASE DEL TOBOGÁN EN SU LUGAR MIENTRAS UN AYUDANTE LA DOBLA PARA INSERTARLA EN EL CANAL. ASEGÚRESE DE QUE LA BASE DEL TOBOGÁN HAYA QUEDADO COMPLETAMENTE INSERTADA EN EL CANAL.

INSERTE LOS DOS SOPORTES CENTRALES DEL TOBOGÁN EN SUS RESPECTIVAS UBICACIONES. ASEGURE LA BASE Y EL CENTRO DEL TOBOGÁN CON LAS PIEZAS DE METAL PROPORCIONADAS.

CON UNA BROCA DE 1/8", PERFORE LOS ORIFICIOS GUÍA EN CADA HENDIDURA A LO LARGO DE CADA GUÍA LATERAL. DEBE HABER 12 HENDIDURAS EN CADA GUÍA.

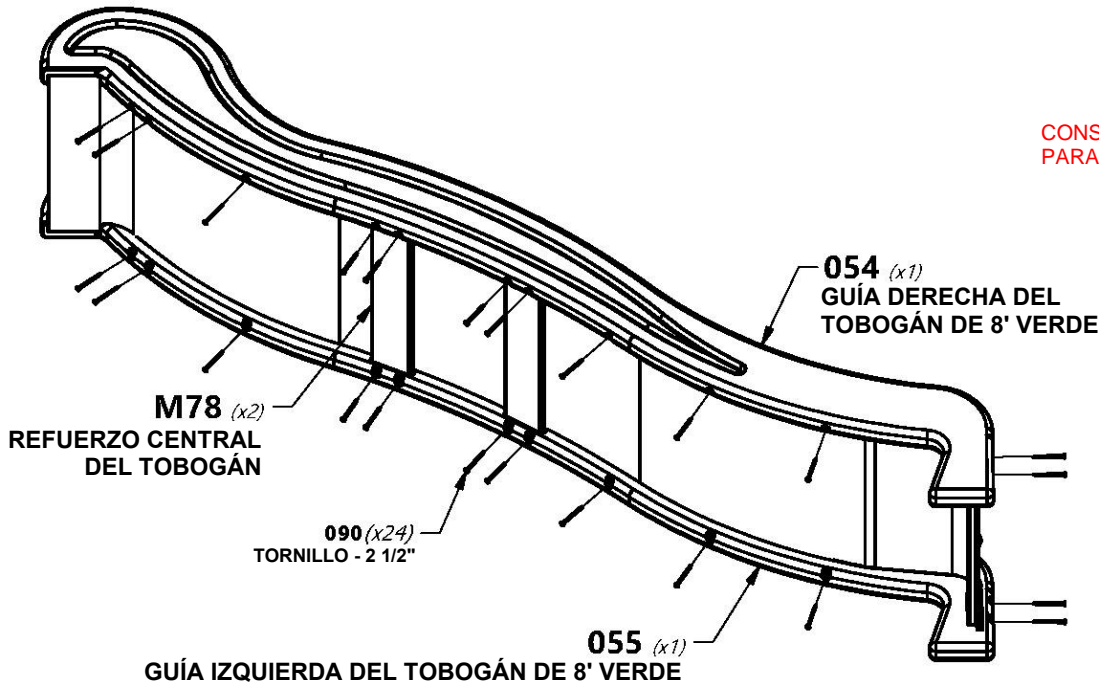
REPITA ESTE PROCESO CON LA GUÍA OPUESTA.



SI NO INSERTA LA BASE DEL TOBOGÁN PUEDE OCASIONAR LESIONES O UNA AMPUTACIÓN. LOS BORDES EXPUESTOS DEL DESLIZAMIENTO PUEDEN SER AFILADOS Y PUEDEN PRESENTAR UN PELIGRO DE LACERACIÓN SI EL DESLIZAMIENTO NO ESTÁ ENSAMBLADO CORRECTAMENTE.

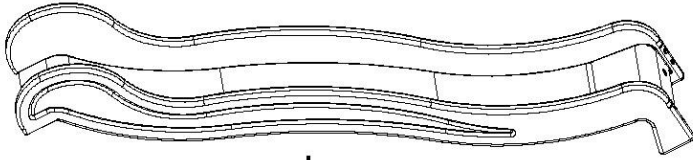


CONSEJO:
PARA ESTE PASO NECESITARÁ AYUDA.

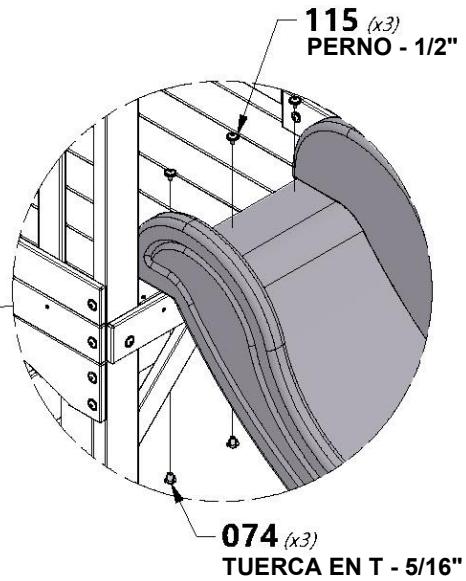
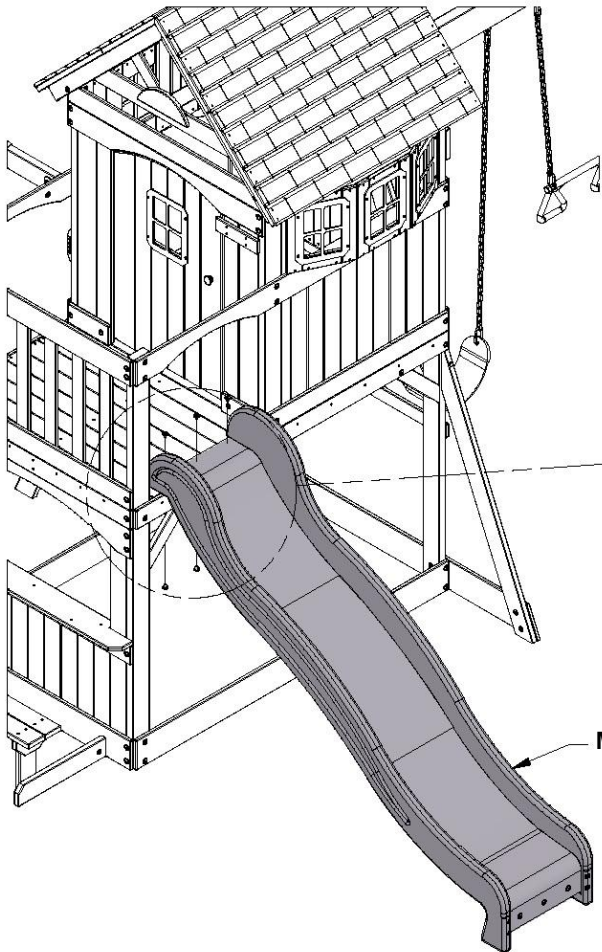
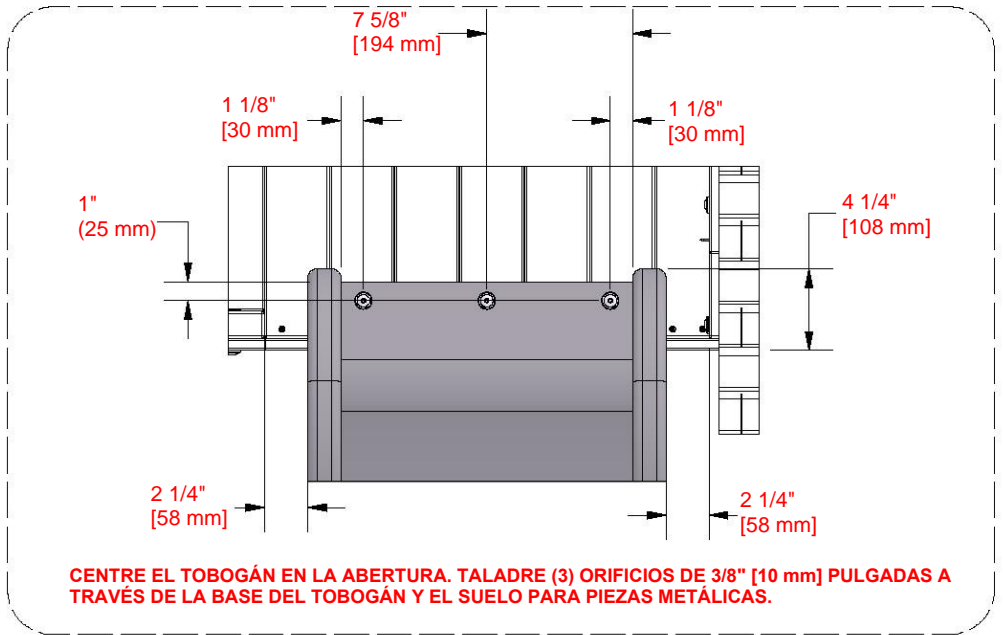


PASO 33 - MONTAJE DEL FUERTE

CANTIDAD	NÚMERO DE PIEZA	DESCRIPCIÓN
3	H100074	TUERCA EN T 5/16
3	H100115	PERNO BL 5/16x1/2



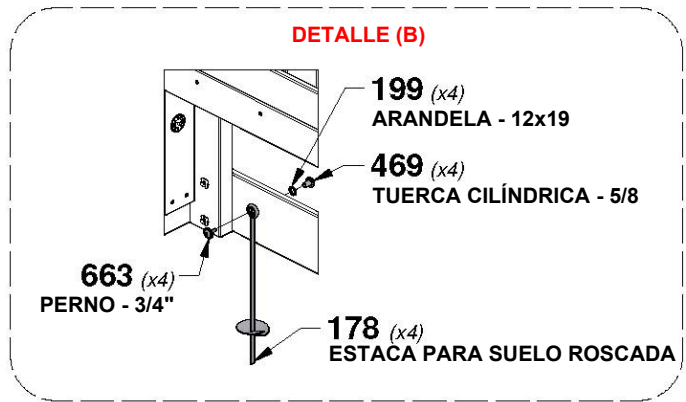
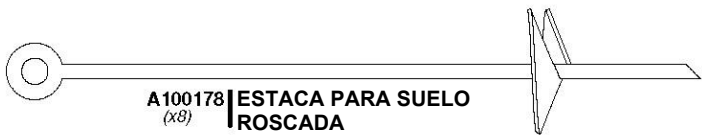
(x1) | MONTAJE DEL TOBOGÁN



MONTAJE DEL TOBOGÁN

PASO 34 - MONTAJE DEL FUERTE

CANTIDAD	NÚMERO DE PIEZA	DESCRIPCIÓN
8	H100199	ARANDELA DE FIJACIÓN EXT. 12x19 NG
4	H100468	PERNO BL 5/16x1 NG
8	H100469	CILINDRO DE TUERCA BL 5/16x5/8 NG
4	H100663	PERNO BL 5/16x3/4 NG



GIRE LAS ESTACAS (178) PARA INSERTARLAS EN EL SUELO EN LAS UBICACIONES INDICADAS. UTILIZANDO LAS ESTACAS COMO GUÍA, PERFORA UN ORIFICIO DE 3/8" [10 mm] PARA COLOCAR LAS PIEZAS METÁLICAS.

