



FABRICADO POR:
Backyard Discovery
3305 Airport Drive, Pittsburg, KS 66762
800-856-4445

Basepoint Business Centre: Rivermead Drive, Westlea, Swindon SN5 7EX Teléfono: 0800-118-2476
J.P. Coenstraat 7, The Bridge, The Hague, 2595 WP, Netherlands. Teléfono: 0800-567-8990

Columpio WOODLAND

Modelo n.º 6014B

Conserve este manual de montaje, contiene información importante.



ADVERTENCIA

Debe ser ensamblada por adultos.

No apto para niños menores de 36 meses, ya que contiene piezas pequeñas.
SOLO PARA USO DOMÉSTICO. DISEÑADO PARA USO EN EXTERIORES.



Visite www.backyarddiscovery.com

Para obtener el manual de montaje más actualizado, registrar su producto o pedir piezas de repuesto.

Para obtener instrucciones en español, visite www.backyarddiscovery.com



PASO A PASO FÁCIL
INSTRUCCIONES INTERACTIVAS EN 3D
DESCARGUE LA APLICACIÓN GRATUITA



Hecho en China
INS-6014B-A-WOODLAND-SP 08/23/23

Manual del Propietario - Dimensiones Básicas de Instalación y Notas de Montaje

Coloque el columpio a nivel del suelo, a no menos de 6' 7" [2 m] de cualquier estructura u obstrucción, como cercas, garajes, edificios, ramas, tendederos o cables eléctricos.

- Al montar la unidad, antes y después de cada etapa, tómese el tiempo de revisar que la estructura haya quedado nivelada. Si no lo está, el montaje será difícil y puede hacerse de manera incorrecta. Debe tener especial cuidado para asegurarse de que la estructura haya quedado nivelada.
- El área de juego segura se refiere a la zona que se extiende 6'-7" (2 m) más allá del producto hacia todos los lados, incluido el espacio por encima de este.

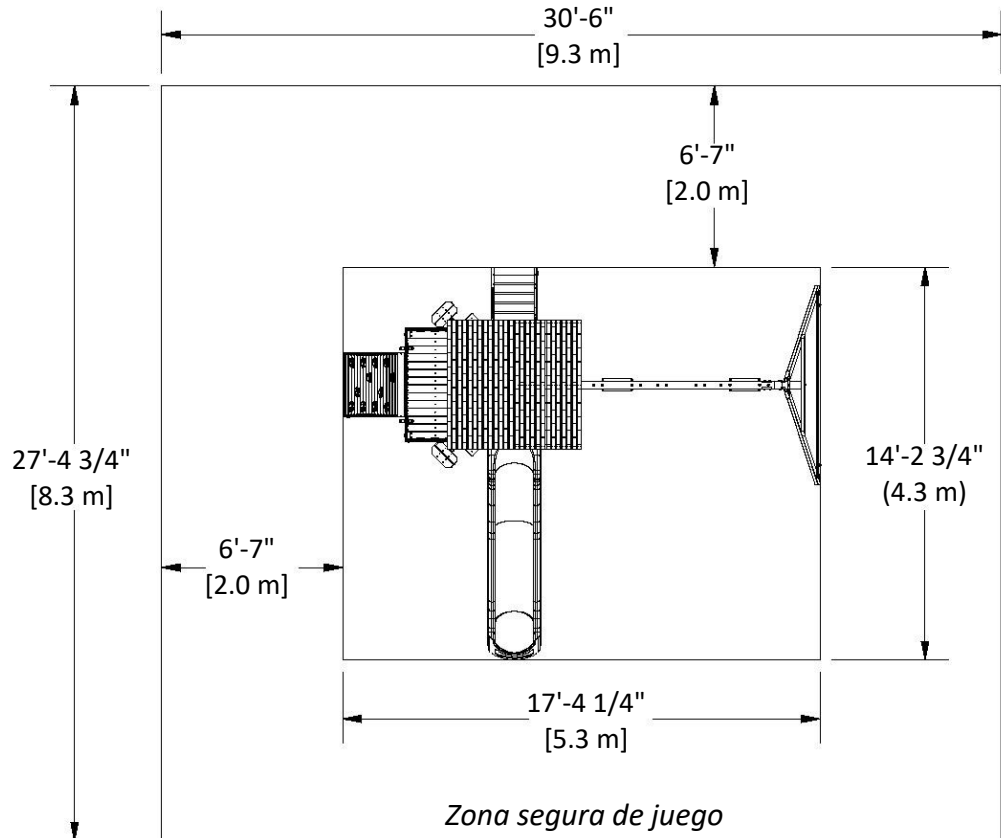
DIAGRAMA DE LA ZONA SEGURA DE JUEGO

Dimensiones del terreno

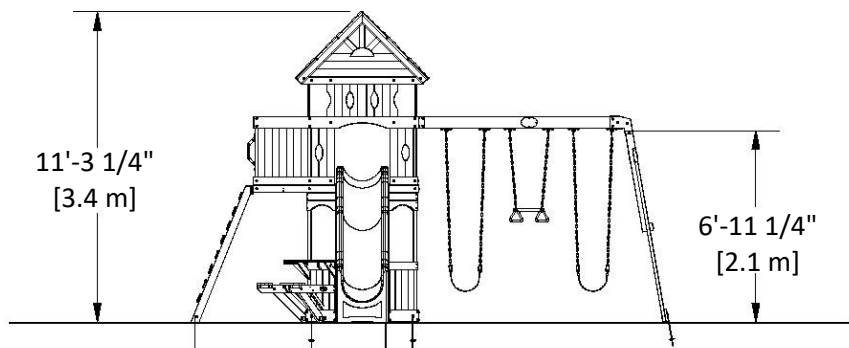
17'-4 1/4" [5.3 m] x 14'-2 3/4" [4.3 m]

Zona de juego segura

30'-6" [9.3 m] x 27'-4 3/4" [8.3 m] x 17'-10 1/4" [5.4 m]



ALTURA SEGURA DEL JUEGO: 17'-10 1/4" [5.4 m]
ALTURA MÁXIMA DE CAÍDA: 6'-11 1/4" [2.1 m]



Información General:

El juego ha sido diseñado solamente para niños y para uso residencial.

Se recomienda un peso máximo de 150 libras por niño en el caso de las actividades de juego diseñadas para uso individual.

Se recomienda un peso máximo de 120 libras por niño en el caso de las actividades de juego diseñadas para ser usadas por varios niños.

Se recomienda un máximo de 9 niños para esta unidad de columpios.

MANUAL DEL PROPIETARIO - IDENTIFICACIÓN DE PIEZAS

Componentes de Madera (no están a escala)



A50 | VIGA DEL COLUMPIO - W4L15998
(x1) | 3 3/8"x5 1/4"x89 1/2" (86x134x2274)



E1 | MONTANTE IZQUIERDO - W4L04458
(x2) | 1 3/8"x3 3/8"x59" (36x86x1500)



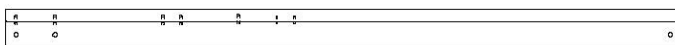
E2 | MONTANTE DERECHO - W4L04463
(x2) | 1 3/8"x3 3/8"x59" (36x86x1500)



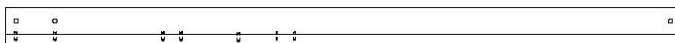
E3 | MONTANTE SUPERIOR - W4L04473
(x6) | 1 3/8"x3 3/8"x33 1/4" (36x86x844)



E4 | SOPORTE DE ASIENTO - W4L16102
(x3) | 1 3/8"x3 3/8"x24" (36x86x609)



E5 | MONTANTE IZQUIERDO - W4L16110
(x1) | 1 3/8"x3 3/8"x59" (36x86x1500)



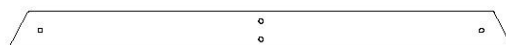
E6 | MONTANTE DERECHO - W4L16111
(x1) | 1 3/8"x3 3/8"x59" (36x86x1500)



E7 | MONTANTE IZQUIERDO - W4L16112
(x1) | 1 3/8"x3 3/8"x59" (36x86x1500)



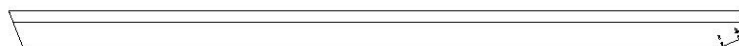
E8 | MONTANTE DERECHO - W4L16113
(x1) | 1 3/8"x3 3/8"x59" (36x86x1500)



E50 | SOPORTE DEL EXTREMO - W4L16003
(x1) | 1 3/8"x3 3/8"x44 1/8" (36x86x1120)



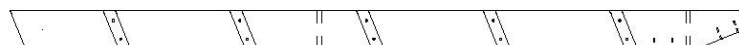
E51 | SOPORTE ANGULAR - W4L16004
(x2) | 1 7/16"x3 3/8"x87 3/16" (36x86x2214)



E72 | GUÍA IZQUIERDA - W4L16007
(x1) | 1 3/8"x3 3/8"x64 1/2" (36x86x1640)



E73 | GUÍA DERECHA - W4L16008
(x1) | 1 3/8"x3 3/8"x64 1/2" (36x86x1640)



E77 | MONTANTE IZQUIERDO - W4L15932
(x1) | 1 3/8"x3 3/8"x64 3/8" (36x86x1634)



E78 | MONTANTE DERECHO - W4L15933
(x1) | 1 3/8"x3 3/8"x64 3/8" (36x86x1634)

MANUAL DEL PROPIETARIO - IDENTIFICACIÓN DE PIEZAS

Componentes de Madera (no están a escala)



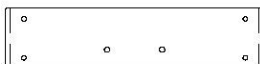
F1 | BLOQUE DE MONTAJE - W4L16100
(x3) | 1 3/8"x2 3/8"x3 3/8" (36x60x86)



G1 | GUÍA DE LA VIGA DEL COLUMPIO - W4L04483
(x1) | 1"x5 1/4"x47 3/8" (24x134x1204)



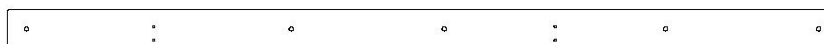
G2 | TABLA DE APOYO - W4L04459
(x3) | 1"x5 1/4"x22 3/8" (24x134x570)



G3 | TABLA DE APOYO - W4L04541
(x1) | 1"x5 1/4"x22 3/8" (24x134x570)



G14 | TABLA DE APOYO - W4L16019
(x1) | 15/16"x5 1/4"x86 11/16" (24x134x2202)



H1 | GUÍA DE LA CUBIERTA - W4L04461
(x1) | 1"x3 3/8"x72 3/8" (24x86x1838)



H2 | SOPORTE DE TECHO - W4L16107
(x2) | 1"x3 3/8"x52 1/4" (24x86x1328)



H3 | GUÍA DE LA PLATAFORMA - W4L04462
(x1) | 1"x3 3/8"x47 3/8" (24x86x1204)



H4 | SOPORTE DEL PISO - W4L04470
(x1) | 1"x2 3/4"x47 3/8" (24x70x1204)



H5 | GUÍA DE LA PLATAFORMA - W4L16094
(x1) | 1"x3 3/8"x47 3/8" (24x86x1204)



H6 | VIGUETA DE PISO - W4L04478
(x2) | 1"x2 3/4"x47 3/8" (24x70x1204)



H7 | SOPORTE DE TECHO - W4L16105
(x1) | 1"x3 3/8"x47 3/8" (24x86x1204)



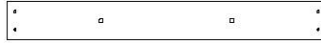
H8 | SOPORTE DE TECHO ARQUEADO - W4L16106
(x1) | 1"x3 3/8"x47 3/8" (24x86x1204)



H9 | CABIO - W4L04492
(x4) | 1"x3 3/8"x40 7/8" (24x86x1038)

MANUAL DEL PROPIETARIO - IDENTIFICACIÓN DE PIEZAS

Componentes de Madera (no están a escala)



H10 | TABLA DE FIJACIÓN - W4L16045
(x1) | 1"x3 3/8"x27 7/8" (24x86x707)



H11 | SOPORTE DEL ESTANTE - W4L16114
(x2) | 1"x3 3/8"x9 3/4" (24x86x248)



H12 | GUÍA DE LA PLATAFORMA - W4L16104
(x1) | 1"x3 3/8"x72 3/8" (24x86x1838)



H13 | GUÍA DEL SOPORTE DEL ASIENTO - W4L04558
(x2) | 1"x3 3/8"x18 5/8" (24x86x472)



H14 | CENTRO DE LA GUÍA DEL SOPORTE DEL ASIENTO - W4L04559
(x1) | 1"x3 3/8"x22" (24x86x570)



H15 | SOPORTE DEL PISO - W4L16108
(x6) | 1"x2 3/4"x3 3/8" (24x70x86)



H16 | ASIENTO - W4L16103
(x6) | 1"x3 3/8"x12" (24x86x304)



H76 | PELDAÑO DE LA ESCALERA - W4L15931
(x5) | 1"x3 3/8"x18 1/8" (24x86x460)



H77 | TABLA DE FIJACIÓN - W4L15929
(x1) | 1"x3 3/8"x20 1/8" (24x86x512)



J1 | SOPORTE DEL ESTANTE EXTERIOR - W4L04550
(x2) | 1"x2 3/8"x10 5/8" (24x60x270)



J2 | SOPORTE DEL ESTANTE INTERIOR - W4L04549
(x4) | 1"x2 3/8"x10 5/8" (24x60x270)



K1 | GUÍA DE PARED ARQUEADA - W4L04485
(x2) | 5/8"x5 1/4"x72" (16x134x1830)



K2 | GUÍA DE PARED ARQUEADA - W4L04486
(x1) | 5/8 "x5 1/4" x47 3/8 " (16x134x1204)



K3 | ESTANTE CENTRAL - W4L04544
(x1) | 5/8"x5 1/4"x26" (16x134x661)

MANUAL DEL PROPIETARIO - IDENTIFICACIÓN DE PIEZAS

Componentes de Madera (no están a escala)



K4 | ESTANTE CENTRAL - W4L04545
(x1) | 5/8"x5 1/4"x30 3/8" (16x134x772)



K5 | ESTANTE EXTERIOR - W4L04547
(x2) | 5/8"x5 1/4"x22 1/2" (16x134x573)



K6 | ESTANTE EXTERIOR - W4L04546
(x2) | 5/8"x5 1/4"x20 3/8" (16x134x518)



K7 | GUÍA DE PARED - W4L04488
(x2) | 5/8"x5 1/4"x13 1/2" (16x134x344)



K80 | CLARABOYA DE MEDIA LUNA - W103694
(x2) | 5/8"x3 3/4"x10 3/8" (16x96x264)



L1 | GUÍA DE PARED ARQUEADA - W4L04469
(x2) | 5/8"x4 3/8"x22 1/8" (16x112x563)



L2 | GUÍA DE PARED ARQUEADA - W4L04472
(x1) | 5/8"x4 3/8"x18 3/4" (16x112x475)



L3 | GUÍA DE PARED ARQUEADA DERECHA - W4L04471
(x1) | 5/8"x4 3/8"x18 1/2" (16x112x469)



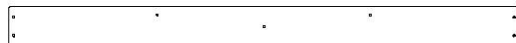
L4 | GUÍA DE PARED ARQUEADA IZQUIERDA - W4L04468
(x1) | 5/8"x4 3/8"x18 1/2" (16x112x469)



L5 | GUÍA DE PARED ARQUEADA - W4L04467
(x1) | 5/8"x4 3/8"x18 1/4" (16x112x462)



M1 | GUÍA DE PARED - W4L04479
(x1) | 5/8"x3 3/8"x47 3/8" (16x86x1204)



M2 | TABLA DE PISO EXTERIOR - W4L16092
(x2) | 5/8"x3 3/8"x44 5/8" (16x86x1132)



M3 | GUÍA DE PARED - W4L16096
(x2) | 5/8"x3 3/8"x35 1/4" (16x86x896)



M4 | LISTÓN DEL MURO - W4L16098
(x2) | 5/8"x3 3/8"x28 7/8" (16x86x734)

MANUAL DEL PROPIETARIO - IDENTIFICACIÓN DE PIEZAS

Componentes de Madera (no están a escala)



M5 | GUÍA DE PARED - W4L04465
(x7) | 5/8"x3 3/8"x22" (16x86x563)



M6 | TABLA DE PISO EXTERIOR - W4L16093
(x2) | 5/8"x3 3/8"x21 5/8" (16x86x550)



M7 | GUÍA DEL ASIENTO - W4L16101
(x6) | 5/8"x3 3/8"x21 1/8" (16x86x536)



M8 | GUÍA DE PARED - W4L04466
(x4) | 5/8"x3 3/8"x18 3/4" (16x86x475)



M9 | GUÍA DE PARED - W4L16099
(x2) | 5/8"x3 3/8"x13 1/2" (16x86x344)



M10 | GUÍA DE PARED - W4L16095
(x2) | 5/8"x3 3/8"x12 1/4" (16x86x310)



M12 | GUÍA DE PARED - W4L16097
(x2) | 5/8"x3 3/8"x9 5/8" (16x86x244)



M13 | LISTÓN DEL MURO - W4L04557
(x6) | 5/8"x3 3/8"x24 3/8" (16x86x618)



M73 | SOPORTE POSTERIOR - W4L15930
(x1) | 5/8"x3 3/8"x20 1/8" (16x86x512)



M74 | TABLA DEL MURO DE ESCALADA - W4L16071
(x10) | 5/8"x3 3/8"x26 5/8" (16x86x675)



M75 | TABLA DEL MURO DE ESCALADA - W4L16072
(x4) | 5/8"x3 3/8"x26 5/8" (16x86x675)



M76 | TABLA DEL MURO DE ESCALADA - W4L16073
(x4) | 5/8"x3 3/8"x26 5/8" (16x86x675)



M108 | TABLA SUPERIOR - W4L16046
(x1) | 5/8"x3 1/4"x27 7/8" (16x82x707)



N1 | TIRANTE DEL ESTANTE - W4L04548
(x2) | 5/8"x2 3/8"x10 1/2" (16x60x268)



N2 | TABLA DE LA CLARABOYA - W4L16115
(x4) | 5/8"x2 3/8"x9" (16x60x230)

MANUAL DEL PROPIETARIO - IDENTIFICACIÓN DE PIEZAS

Componentes de Madera (no están a escala)



N5 | TABLA DE LA CLARABOYA - W4L04493
(x2) | 5/8"x2 3/8"x15" (16x60x382)



N7 | BLOQUE SUJETADOR DEL TIRANTE DEL TECHO - W4L04874
(x4) | 5/8"x1 5/8"x6" (16x40x152)



N06 | TABLA DE RELLENO - W4L16089
(x1) | 5/8"x2 1/8"x26 5/8" (16x54x675)



O70 | TABLA DE MONTAJE DESLIZANTE - W102822
(x1) | 5/8"x1 3/8"x20 3/8" (16x34x517)



P1 | REFUERZO DE SEGURIDAD - W4L04499
(x3) | 1 3/8"x1 3/8"x15 1/2" (36x36x393)



S1 | BLOQUE DE FIJACIÓN - W4L04552
(x2) | 1"x1"x3 3/8" (24x24x86)



SP50 | SOPORTE DE LA VIGA DEL COLUMPIO - W4L16085
(x1) | 3 3/8"x3 3/8"x49 3/8" (86x86x1254)



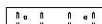
T1 | GUÍA DEL SOPORTE DEL PISO - W4L04474
(x1) | 1"x1 3/8"x40 5/8" (24x34x1032)



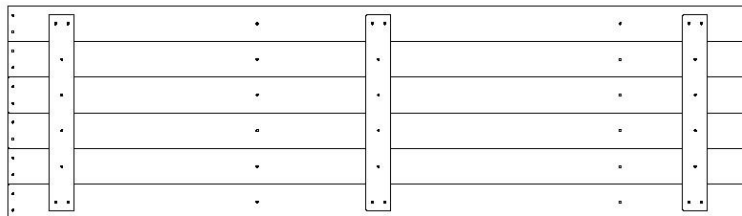
T2 | GUÍA DEL SOPORTE DEL PISO - W4L04476
(x1) | 1"x1 3/8"x16 7/8" (24x34x430)



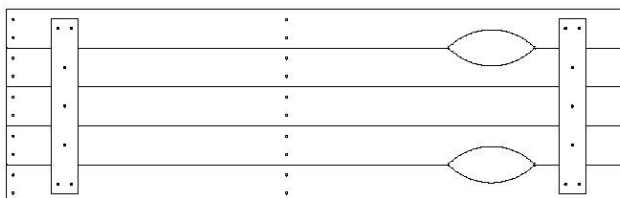
T3 | GUÍA DEL SOPORTE DEL PISO - W4L04477
(x2) | 1"x1 3/8"x8 1/2" (24x34x215)



T4 | TIRANTE DEL ASIENTO - W4L04543
(x6) | 1"x1 3/8"x6 1/2" (24x34x164)



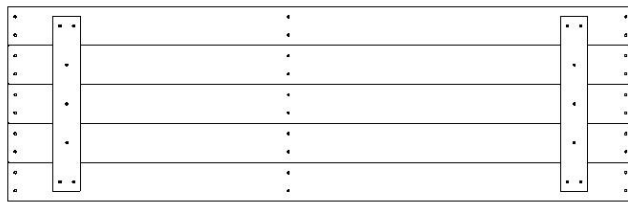
FP1 | PANEL DE PISO - W2A03288
(x2) | 1 1/4"x20 3/8"x70 1/2" (32x516x1790)



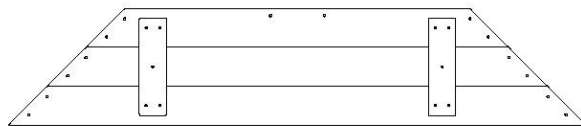
WP1 | PANEL DE LA PARED - W2A03409
(x1) | 1 1/4"x16 7/8"x54 1/2" (32x430x1384)

MANUAL DEL PROPIETARIO - IDENTIFICACIÓN DE PIEZAS

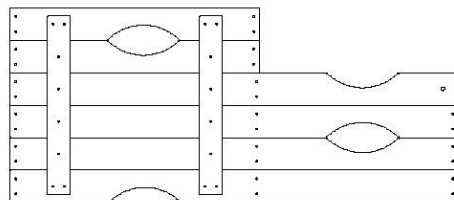
Componentes de Madera (no están a escala)



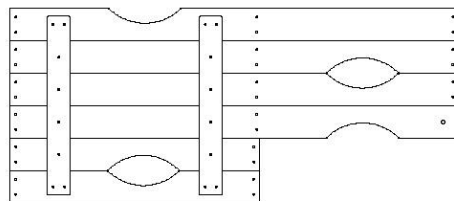
WP2 | PANEL DE LA PARED - W2A01408
(x1) | 1 1/4"x16 7/8"x54 1/2" (32x430x1384)



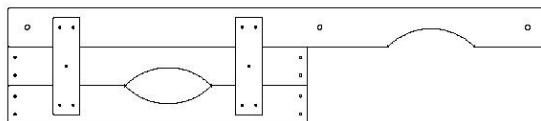
WP3 | GABLETE - W2A01476
(x2) | 1 1/4"x10 1/8"x50 3/8" (32x258x1280)



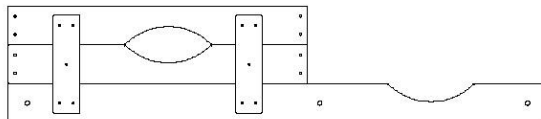
WP4 | PANEL DE PARED DERECHO - W2A01472
(x1) | 1 1/4"x20 3/8"x47" (32x516x1194)



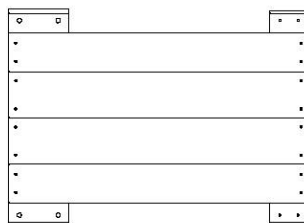
WP5 | PANEL DE PARED IZQUIERDO - W2A01473
(x1) | 1 1/4"x20 3/8"x47" (32x516x1194)



WP6 | PANEL DE PARED IZQUIERDO - W2A03287
(x2) | 1 1/4"x10 1/8"x47" (32x258x1194)



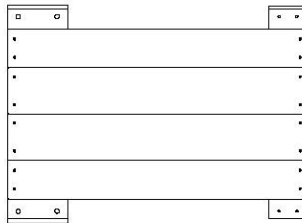
WP7 | PANEL DE PARED DERECHO - W2A03286
(x2) | 1 1/4"x10 1/8"x47" (32x258x1194)



WP8 | PANEL DE LA PARED - W2A01409
(x1) | 1 5/8"x19"x26 1/8" (40x482x664)

MANUAL DEL PROPIETARIO - IDENTIFICACIÓN DE PIEZAS

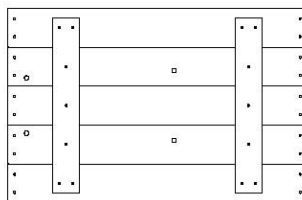
Componentes de Madera (no están a escala)



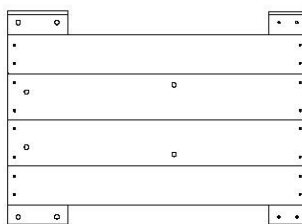
WP9 | PANEL DE LA PARED DERECHA - W2A01410
(x1) | 1 5/8"x19"x26 1/8" (40x482x664)



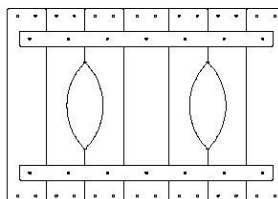
WP10 | PANEL DE LA PARED IZQUIERDA - W2A01470
(x1) | 1 5/8"x19"x26 1/8" (40x482x664)



WP11 | PANEL DE LA PARED - W2A01471
(x1) | 1 1/4"x16 7/8"x26 1/8" (32x430x664)



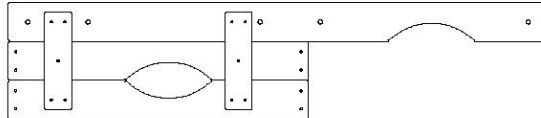
WP12 | PANEL DE LA PARED - W2A01480
(x1) | 1 5/8"x19"x26 1/8" (40x482x664)



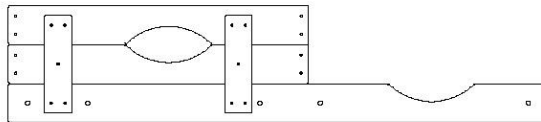
WP13 | PANEL DE LA PARED - W2A01477
(x2) | 1 1/4"x16 5/8"x24 1/4" (32x430x616)

MANUAL DEL PROPIETARIO - IDENTIFICACIÓN DE PIEZAS

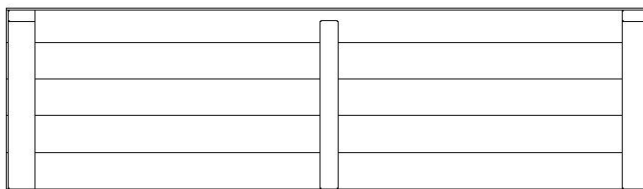
Componentes de Madera (no están a escala)



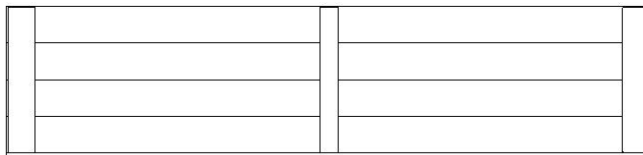
WP14 | PANEL DE PARED IZQUIERDO - W2A03284
(x1) | 1 1/4"x10 1/8"x47" (32x258x1194)



WP15 | PANEL DE PARED DERECHA - W2A03285
(x1) | 1 1/4"x10 1/8"x47" (32x258x1194)



RP1 | PANEL SUPERIOR DEL TECHO - W2A01478
(x2) | 1 3/8"x15 7/8"x56 1/4" (35x404x1428)



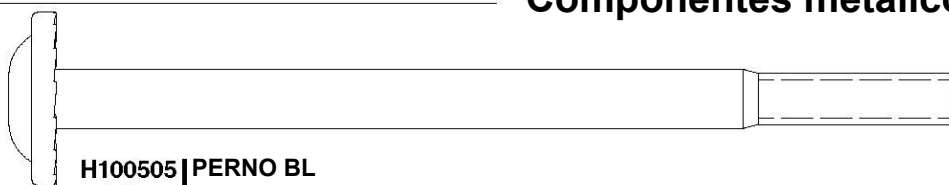
RP2 | PANEL DE TECHO - W2A01479
(x4) | 1 3/8"x13"x56 1/4" (35x329x1428)



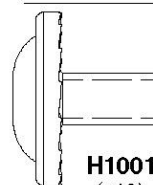
DR1 | PANEL DE LA PUERTA - W2A01482
(x1) | 1 1/4"x16"x23 1/2" (32x406x596)

MANUAL DEL PROPIETARIO - IDENTIFICACIÓN DE PIEZAS

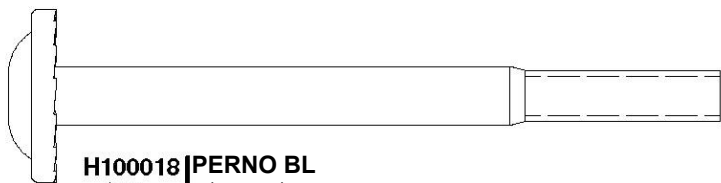
Componentes metálicos



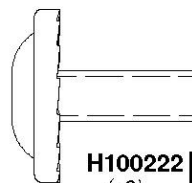
H100505 | PERNO BL
(x2) | 5/16x4 3/4



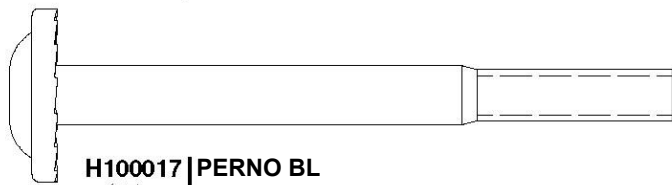
H100115 | PERNO BL
(x18) | 5/16x1/2



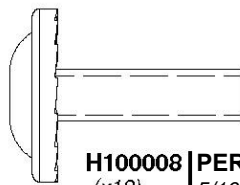
H100018 | PERNO BL
(x7) | 5/16x3 1/2



H100222 | PERNO BL
(x9) | 5/16x3/4



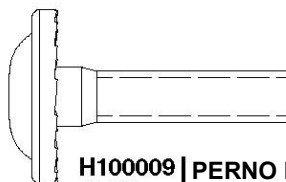
H100017 | PERNO BL
(x7) | 5/16x3 1/4



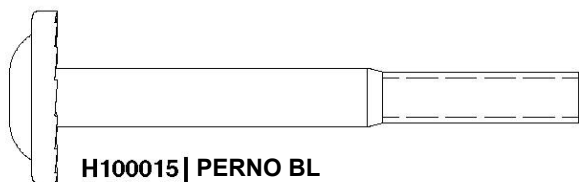
H100008 | PERNO BL
(x12) | 5/16x1



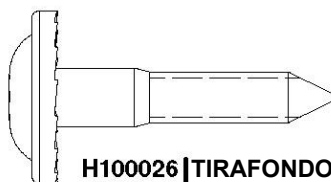
H100016 | PERNO BL
(x6) | 5/16x3



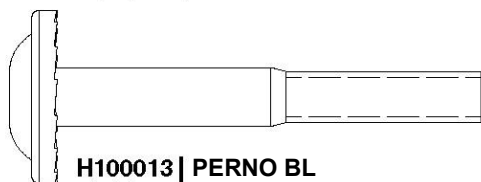
H100009 | PERNO BL
(x18) | 5/16x1 1/4



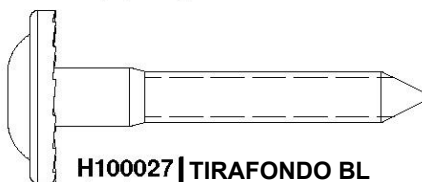
H100015 | PERNO BL
(x2) | 5/16x2 3/4



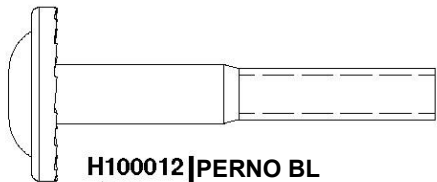
H100026 | TIRAFONDO BL
(x1) | 5/16x1 1/2



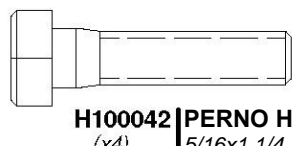
H100013 | PERNO BL
(x40) | 5/16x2 1/4



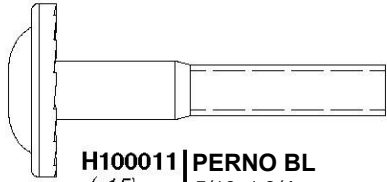
H100027 | TIRAFONDO BL
(x54) | 5/16x2



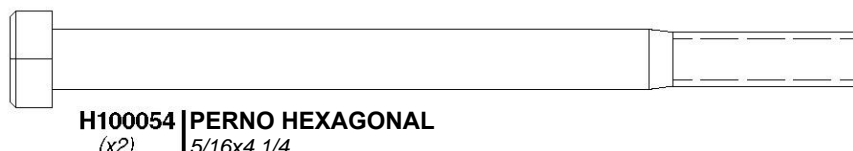
H100012 | PERNO BL
(x15) | 5/16x2



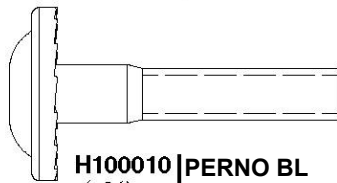
H100042 | PERNO HEXAGONAL
(x4) | 5/16x1 1/4



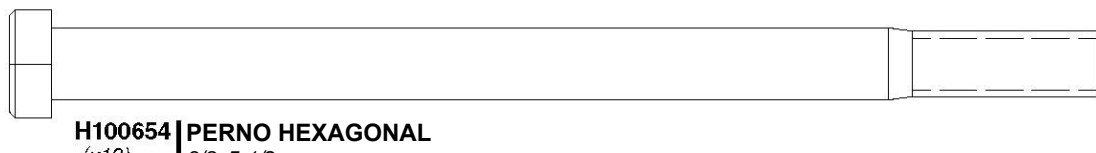
H100011 | PERNO BL
(x15) | 5/16x1 3/4



H100054 | PERNO HEXAGONAL
(x2) | 5/16x4 1/4



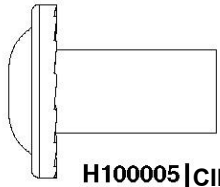
H100010 | PERNO BL
(x24) | 5/16x1-1/2



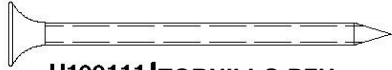
H100654 | PERNO HEXAGONAL
(x13) | 3/8x5-1/2

MANUAL DEL PROPIETARIO - IDENTIFICACIÓN DE PIEZAS

Componentes metálicos



H100005 | CILINDRO DE TUERCA BL
(x32) | 5/16x7/8



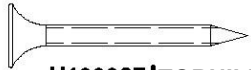
H100111 | TORNILLO PFH
(x60) | 8x2



H100089 | TORNILLO PFH
(x228) | 8x1 3/4



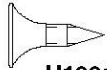
H100086 | TORNILLO PFH
(x122) | 8x1 1/2



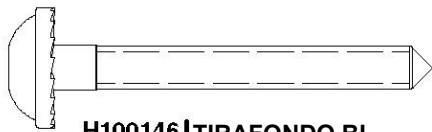
H100087 | TORNILLO PFH
(x13) | 8x1 1/4



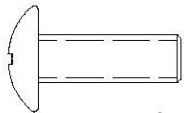
H100088 | TORNILLO PFH
(x359) | 8x1 1/8



H100124 | TORNILLO PFH
(x4) | 8 x 1/2



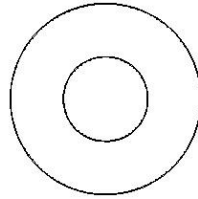
H100146 | TIRAFONDO BL
(x7) | 1/4x2



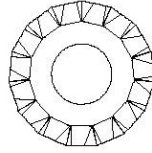
H100063 | PERNO PTH
(x26) | 1/4x3/4



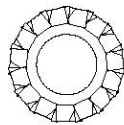
H100128 | TORNILLO PWH
(x2) | 8x5/8



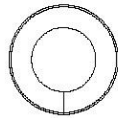
H100102 | ARANDELA PLANA
(x13) | 11x25



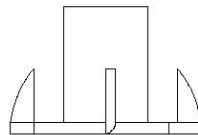
H100030 | ARANDELA DE FIJACIÓN
(x141) | EXT.
8x19



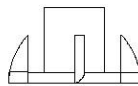
H100138 | ARANDELA DE FIJACIÓN
(x7) | EXT.
6x15



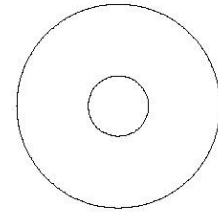
H100095 | ARANDELA DE PRESIÓN
(x4) | 5/16



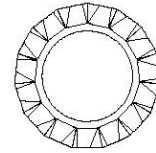
H100073 | TUERCA EN T
(x12) | 3/8



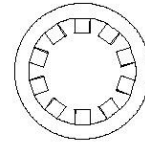
H100072 | TUERCA EN T
(x26) | 1/4



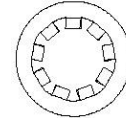
H100105 | ARANDELA PLANA
(x9) | 8x27



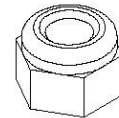
H100031 | ARANDELA DE FIJACIÓN
(x20) | EXT.
12x19



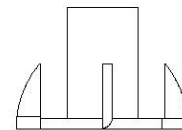
H100107 | ARANDELA DE FIJACIÓN
(x13) | INT.
10x18



H100108 | ARANDELA DE FIJACIÓN
(x26) | INT.
8x15



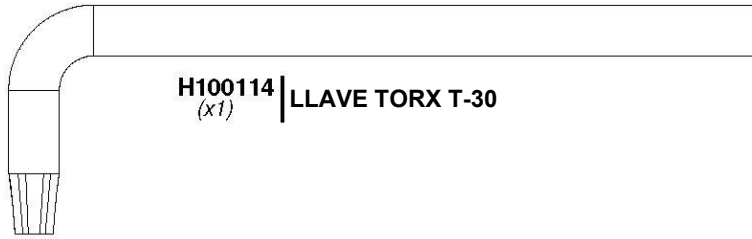
H100110 | CONTRATUERCA
(x2) | 5/16



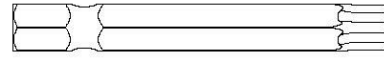
H100074 | TUERCA EN T
(x136) | 5/16

MANUAL DEL PROPIETARIO - IDENTIFICACIÓN DE PIEZAS

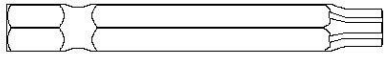
Componentes Accesorios (No a escala)



H100114 | LLAVE TORX T-30
(x1)



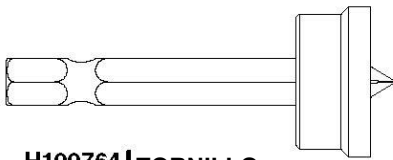
A100042 | BROCA TORX T-40
(x1)



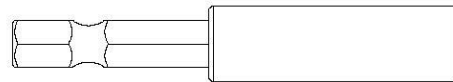
H100147 | BROCA TORX T-30
(x1)



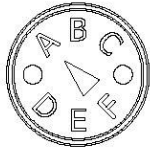
A100041 | LLAVE TORX T-40
(x1)



H100764 | TORNILLO
AUTORREGULADOR
(x1)



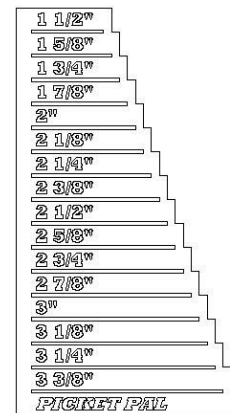
H101100 | DESTORNILLADOR DE
PUNTA MAGNÉTICA
(x1)



A100314 | ETIQUETA DE REVISIÓN "A"
(x1)



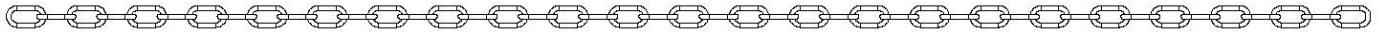
A100164 | ETIQUETA DE IDENTIFICACIÓN
DE BACKYARD
(GRANDE) EDADES 3-10
(x1)



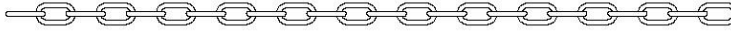
A6P00410 | TABLA VERTICAL
(x1)

MANUAL DEL PROPIETARIO - IDENTIFICACIÓN DE PIEZAS

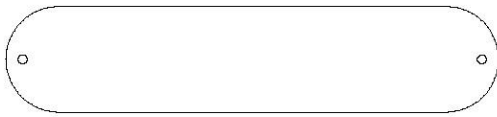
Componentes Accesorios (No a escala)



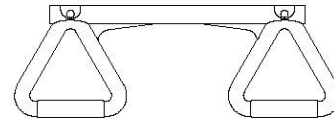
A100047 | CADENA VERDE DE 57"
(x4)



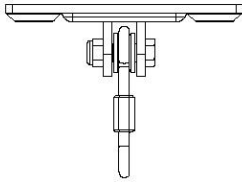
A100177 | CADENA VERDE DE 31"
(x2)



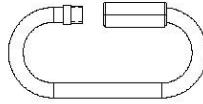
A100027 | ASIENTO DEL COLUMPIO COLOR VERDE DE 26"
(x2)



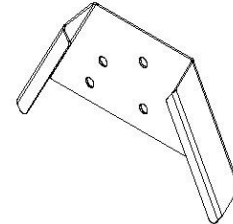
A6P00034 | TRAPECIO
AMARILLO
(x1)



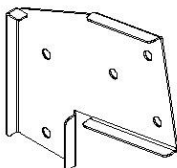
A4M00505 | GANCHO DEL COLUMPIO
(x6)



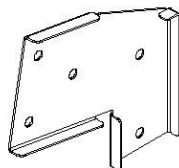
A100069 | MOSQUETÓN DE
FIJACIÓN RÁPIDA
(x6)



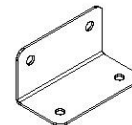
A4M01169 | A - MARCO
SOPORTE
(x1)



A100325 | SOPORTE DE EXTENSIÓN
DE LA VIGA DEL
COLUMPIO - IZQUIERDA
(x1)



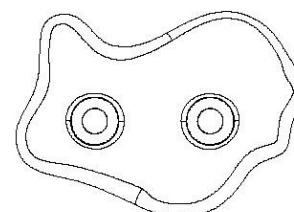
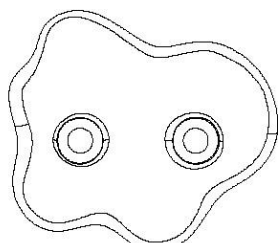
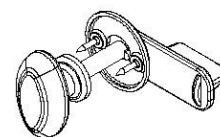
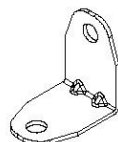
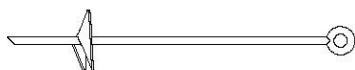
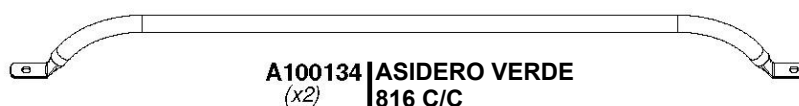
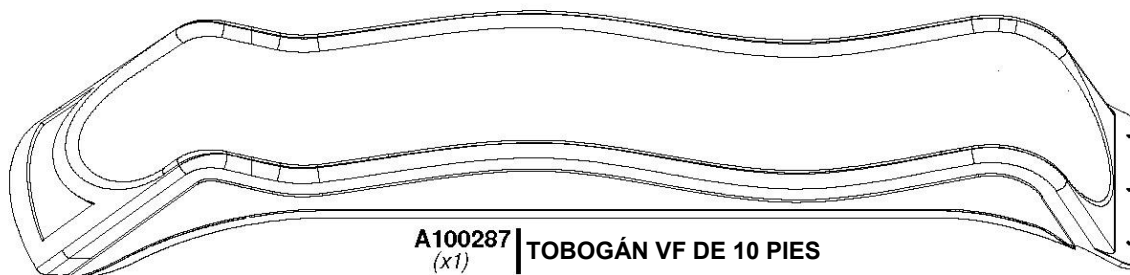
A100326 | SOPORTE DE
EXTENSIÓN DE VIGA DEL
COLUMPIO-DERECHA
(x1)



A100140 | SOPORTE EN ESCUADRA
(x2) | 66x66x127

MANUAL DEL PROPIETARIO - IDENTIFICACIÓN DE PIEZAS

Componentes Accesorios (No a escala)



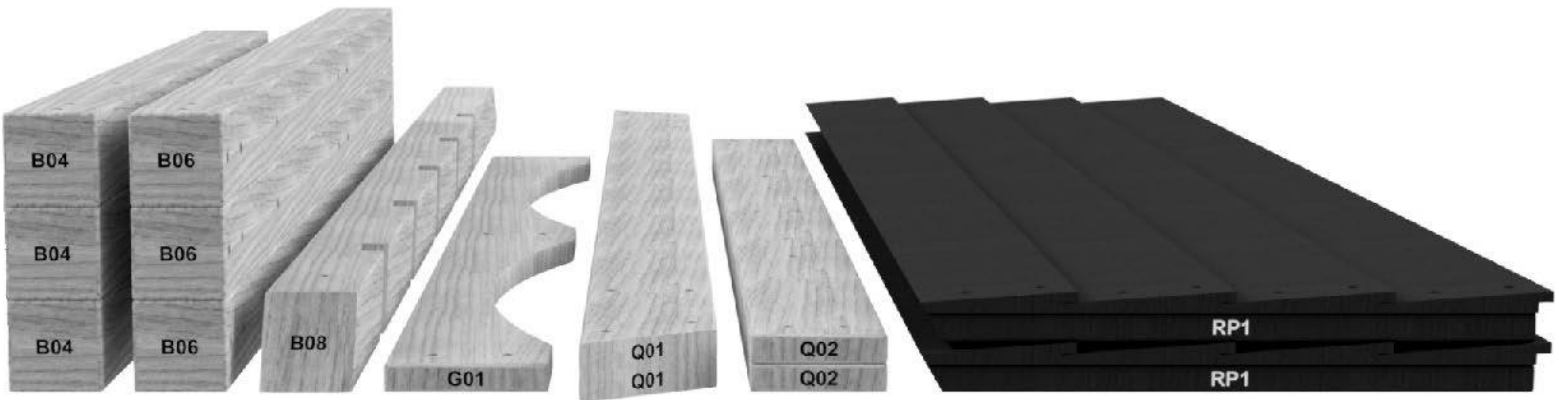
ANTES DEL MONTAJE - PASO 1 - CLASIFICACIÓN DE PIEZAS

Para facilitar el montaje, es fundamental que se tome el tiempo de clasificar y organizar las piezas de madera y las piezas metálicas.

PIEZAS DE MADERA:

- Organice las piezas de madera por el número alfanumérico de tres dígitos impreso en cada tabla (ej. P01).
- Si hay varias tablas con el mismo número impreso, separe esas piezas juntas.
- Los números impresos están en la superficie plana o en el extremo de las tablas.
- Deje suficiente espacio: las piezas de madera pueden ocupar mucho espacio.

NOTA: LAS CAJAS NO ESTÁN ORGANIZADAS SEGÚN EL NÚMERO DE TABLA.



PIEZAS METÁLICAS:

- Le recomendamos que separe las piezas metálicas en una mesa separada.
- Las bolsas de piezas metálicas llevan impreso un código de pieza alfanumérico de siete caracteres.
- Puede organizar las piezas metálicas por número de pieza o agruparlas por tipo de pieza (pernos, tuercas, etc.).
- Durante el montaje, solo necesita consultar los últimos cuatro caracteres del número.



H100194 | PERNO BL
(x2) ↑ 5/16 x 2-1/2

ANTES DEL MONTAJE - PASO 2 - HERRAMIENTAS REQUERIDAS



Taladro inalámbrico o eléctrico



**Accesorios de perforación:
Cabezal Phillips**



**Brocas de 1/8", 3/16", 3/8"
y 7/16"**



Destornillador Phillips



Llaves de extremos abiertos de 1/2" y 9/16"



**Trinquete con adaptadores de 3/8", llave
de tubo STD de 1/2" y 9/16" y llave de
tubo de cuello largo de 1/2" y 9/16"**



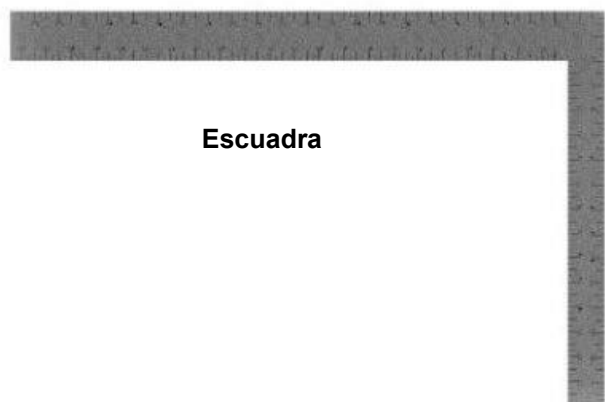
Martillo de orejas



Mazo de goma - opcional



Cinta métrica



Escuadra



Nivel 24"

ANTES DEL MONTAJE - PASO 3 - ELIJA EL MÉTODO DE MONTAJE

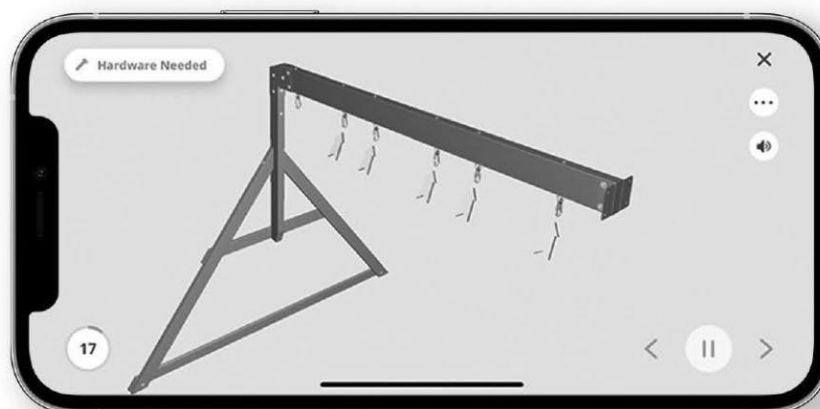
Hay varios tipos de instrucciones de montaje disponibles.

- Manual de montaje impreso incluido con el juego.
- APLICACIÓN BILT: instrucciones interactivas en 3D
- Combinación del manual impreso y la APLICACIÓN BILT (Nota: Los números de paso pueden diferir entre los dos métodos)



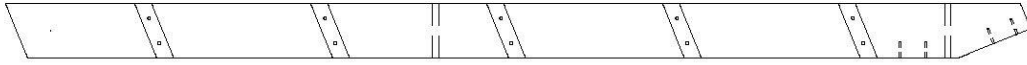
**Escanee para obtener
instrucciones sencillas en 3D**

Descargue la aplicación BILT
antes de comenzar



PASO 1 - ESCALERA

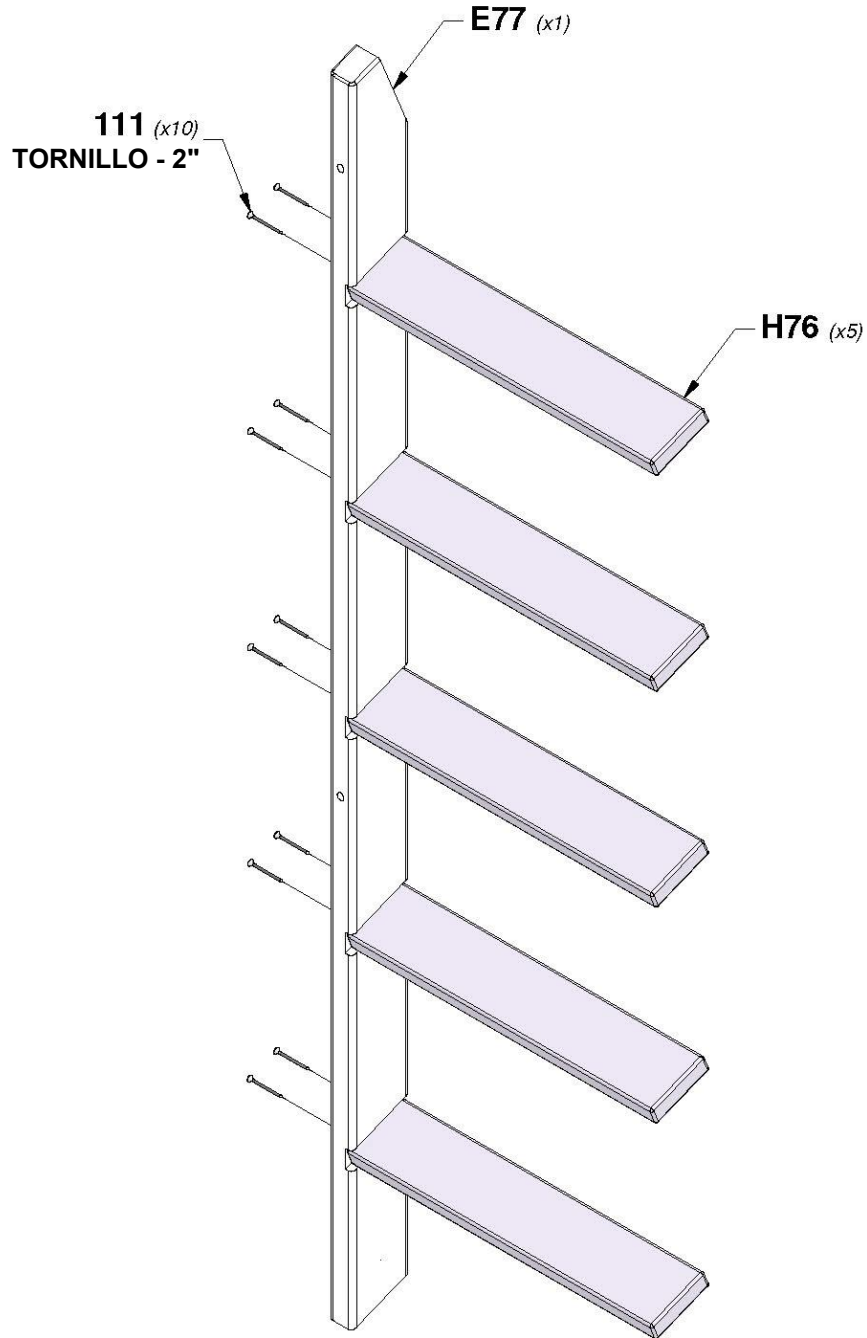
CANTIDAD	NÚMERO DE PARTE	DESCRIPCIÓN
10	H100111	TORNILLO PFH 8x2



E77 | MONTANTE IZQUIERDO - W4L15932
(x1) | 1 3/8"x3 3/8"x64 3/8" (36x86x1634)

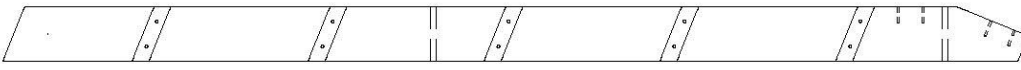


H76 | PELDAÑO DE LA ESCALERA - W4L15931
(x5) | 1"x3 3/8"x18 1/8" (24x86x460)

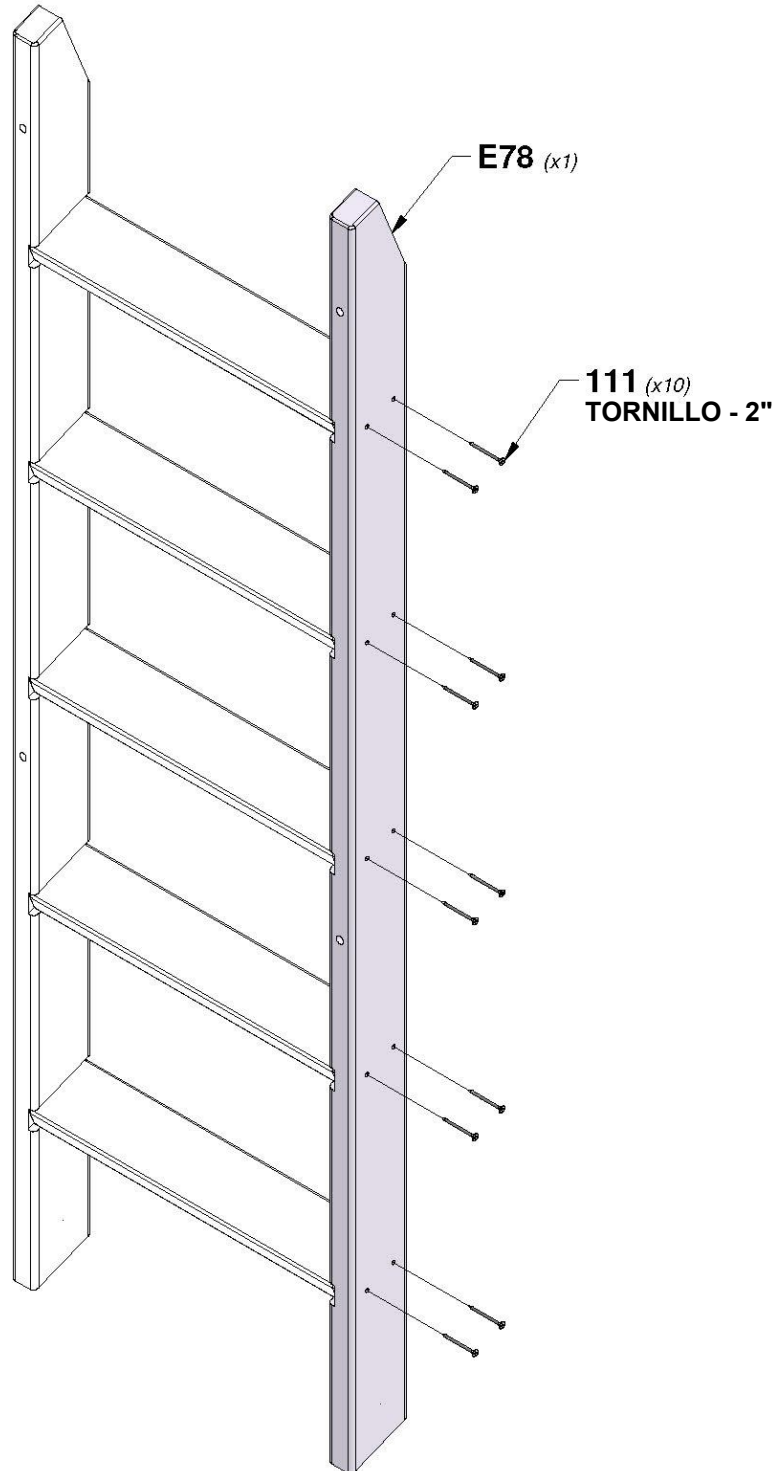


PASO 2 - ESCALERA

CANTIDAD	NÚMERO DE PARTE	DESCRIPCIÓN
10	H100111	TORNILLO PFH 8x2



E78 | MONTANTE DERECHO - W4L15933
(x1) | 1 3/8"x3 3/8"x64 3/8" (36x86x1634)



PASO 3 - ESCALERA

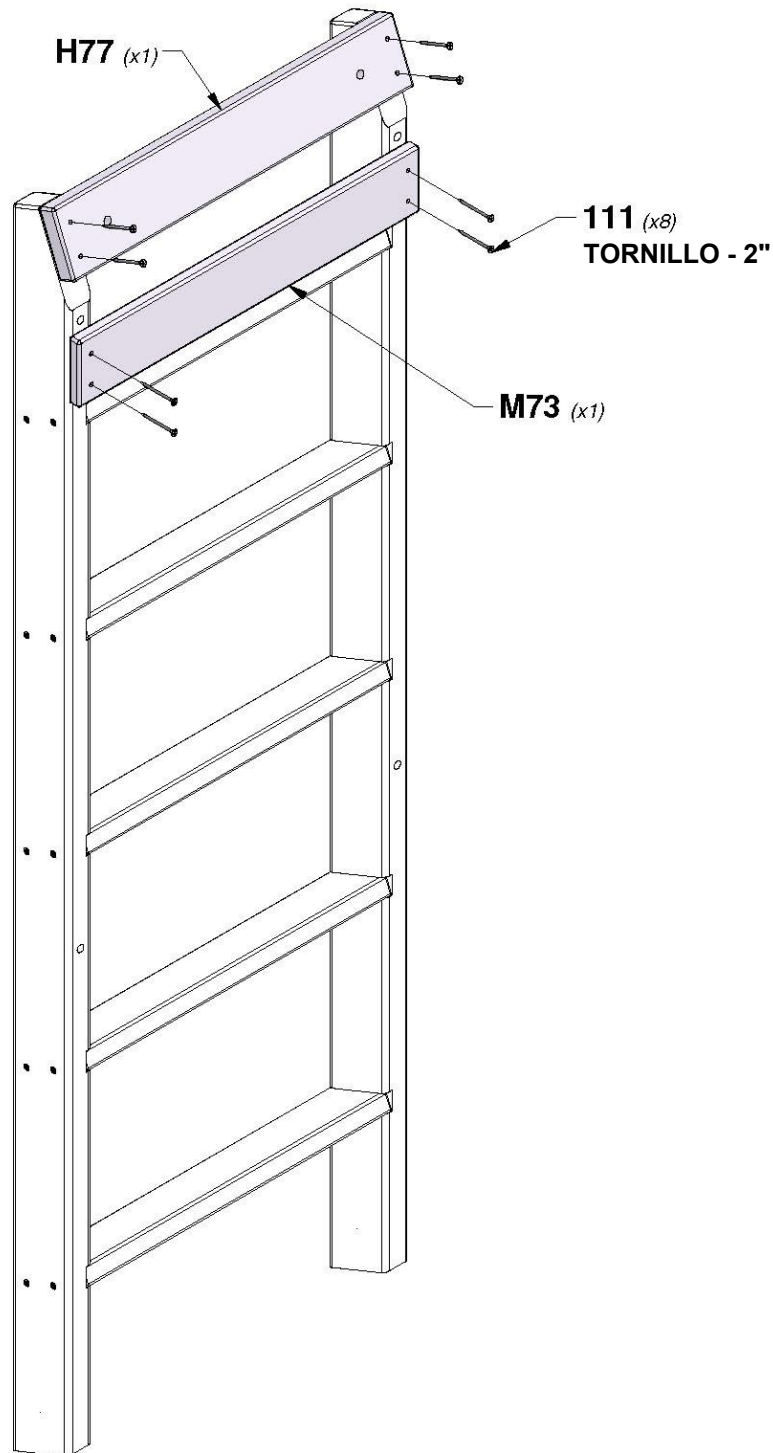
CANTIDAD	NÚMERO DE PARTE	DESCRIPCIÓN
10	H100111	TORNILLO PFH 8x2



H77 | TABLA DE FIJACIÓN - W4L15929
(x1) | 1"x3 3/8"x20 1/8" (24x86x512)



M73 | SOPORTE POSTERIOR - W4L15930
(x1) | 5/8"x3 3/8"x20 1/8" (16x86x512)

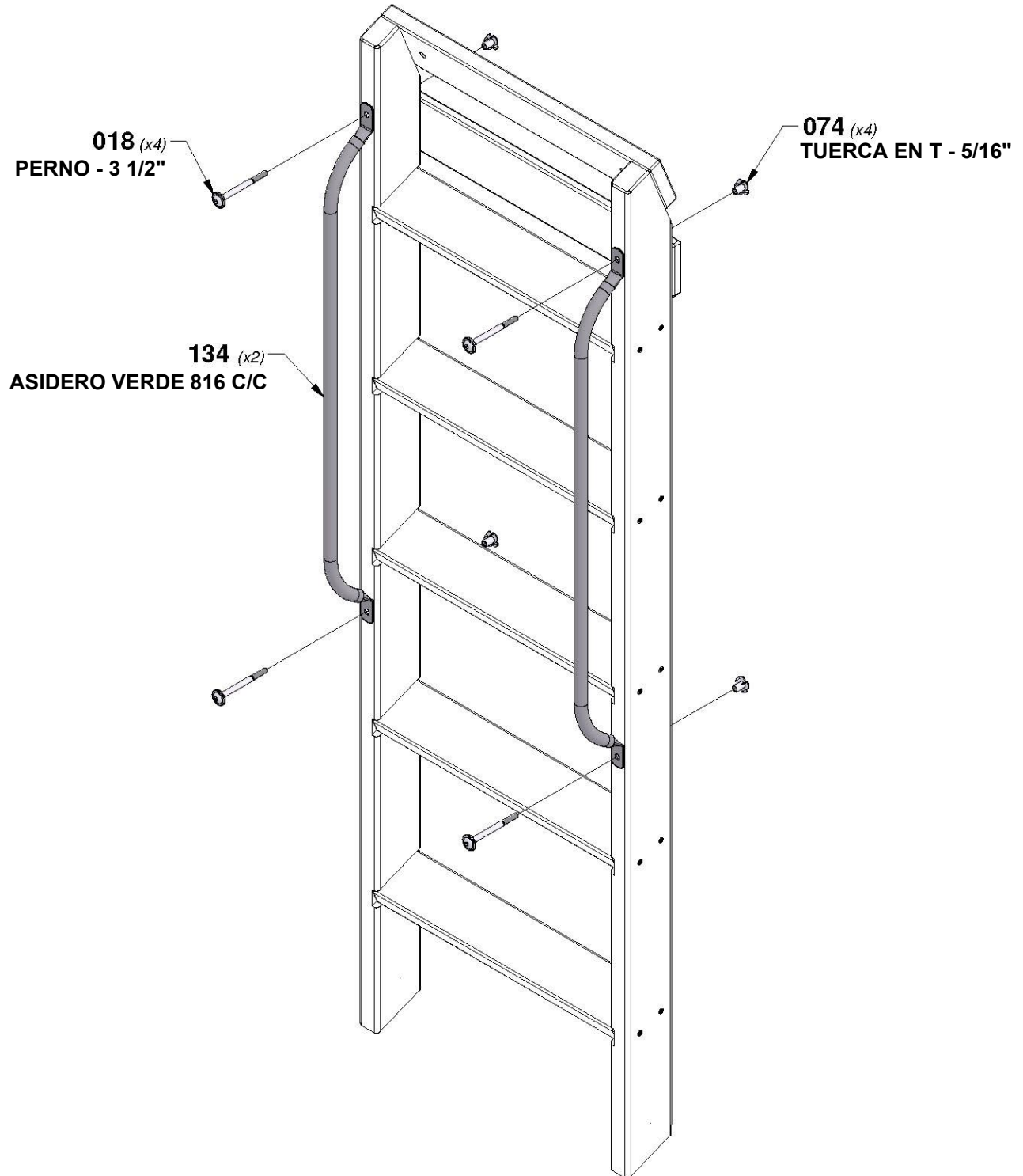


PASO 4 - ESCALERA

CANTIDAD	NÚMERO DE PARTE	DESCRIPCIÓN
4	H100018	PERNO BL 5/16x3 1/2
4	H100074	TUERCA EN T 5/16



CONSEJO:
INSTALE LAS TUERCAS EN T EN LA MADERA PRIMERO



PASO 1 - MURO DE ESCALADA

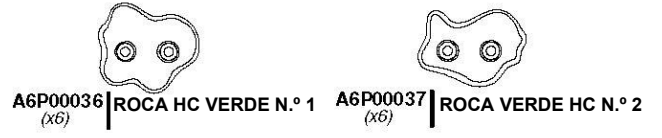
CANTIDAD	NÚMERO DE PARTE	DESCRIPCIÓN
24	H100063	PERNO PTH 1/4x3/4
24	H100072	TUERCA EN T 1/4
24	H100108	ARANDELA DE FIJACIÓN INT. 8x15



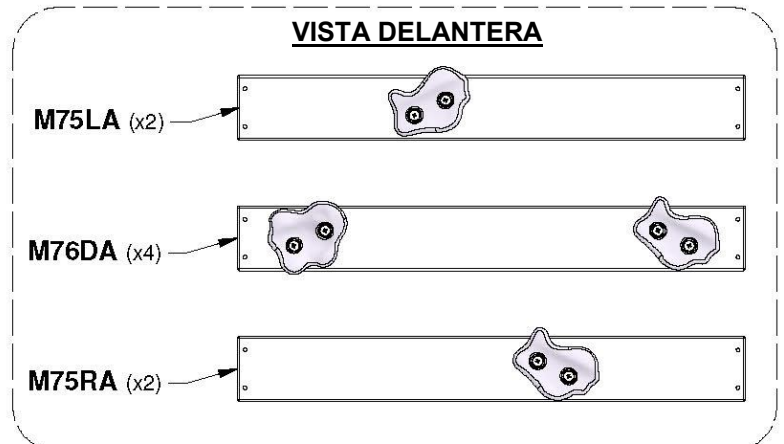
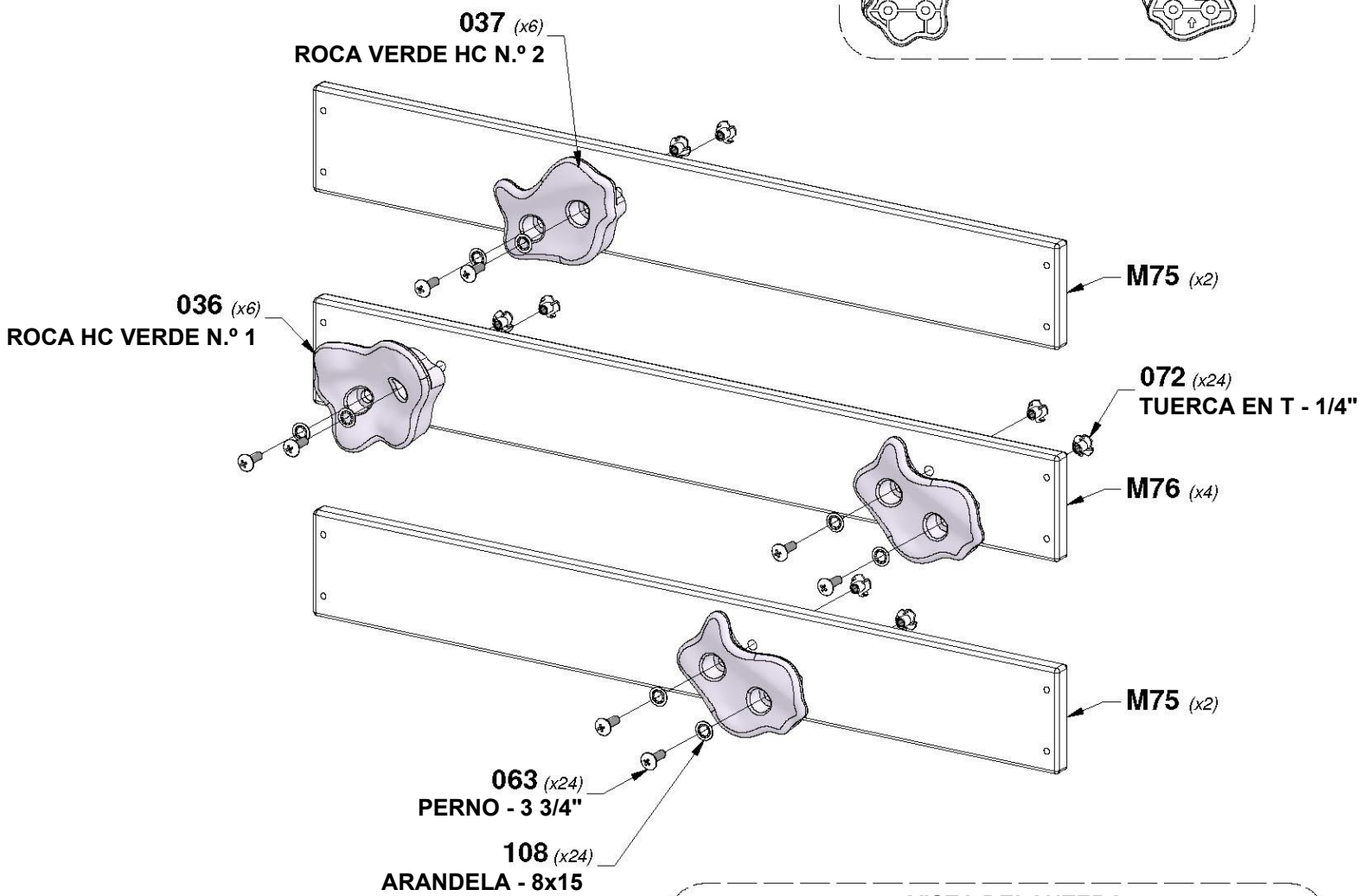
M75 TABLA DEL MURO DE ESCALADA - W4L16072
(x4) 5/8"x3 3/8"x26 5/8" (16x86x675)



M76 TABLA DEL MURO DE ESCALADA - W4L16073
(x4) 5/8"x3 3/8"x26 5/8" (16x86x675)

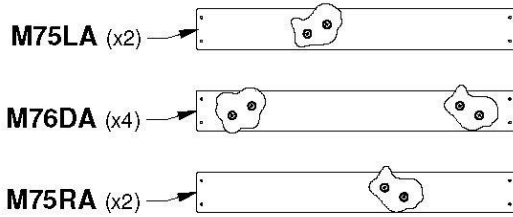


CONSEJO:
INSTALE LAS TUERCAS EN T EN LA MADERA PRIMERO



PASO 2 - MURO DE ESCALADA

CANTIDAD	NÚMERO DE PARTE	DESCRIPCIÓN
74	H100086	TORNILLO PFH 8x1-1/2"

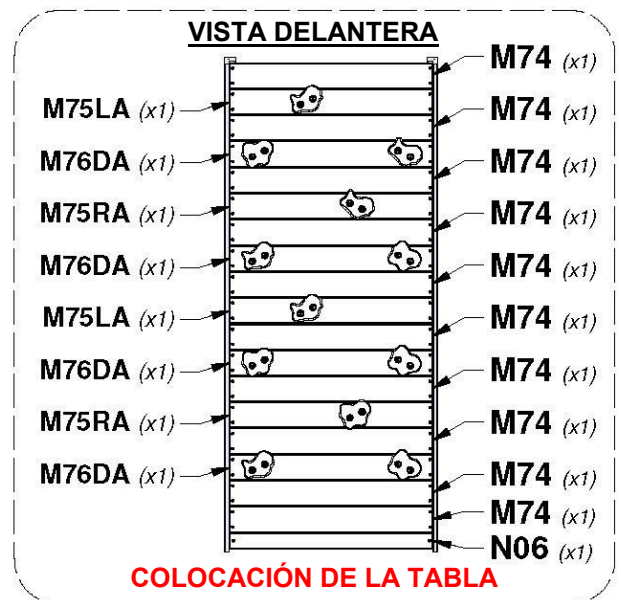
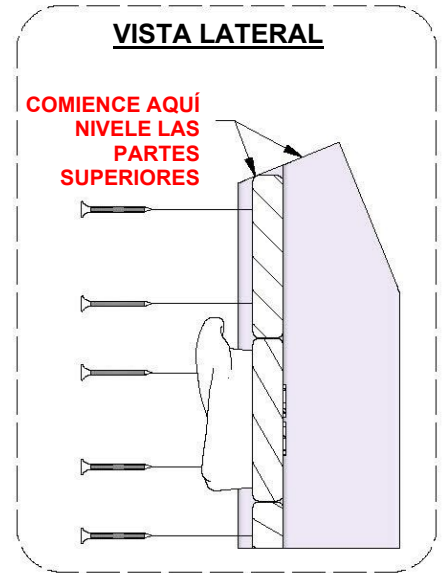
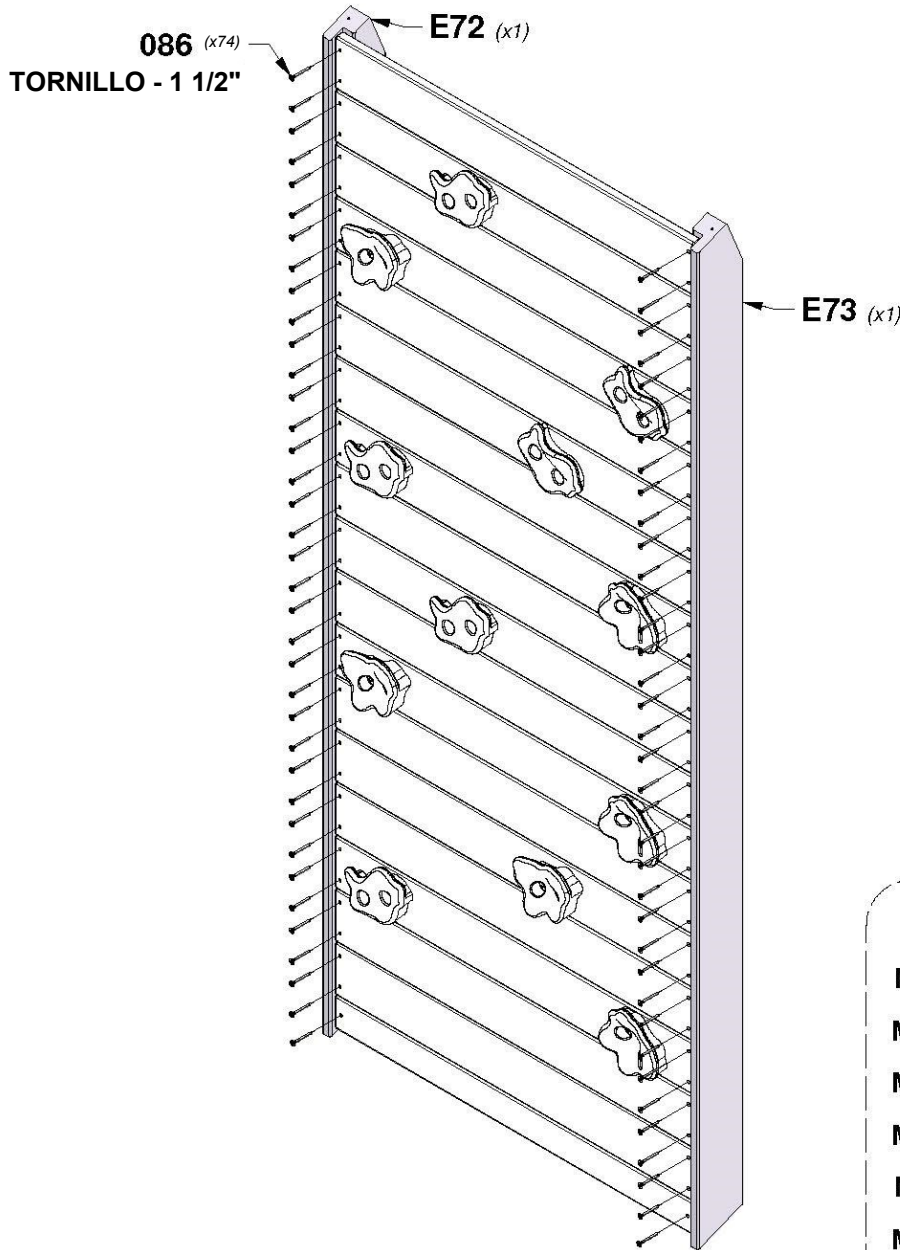


E72 | GUÍA IZQUIERDA - W4L16007
(x1) 1 3/8"x3 3/8"x64 1/2" (36x86x1640)

E73 | GUÍA DERECHA - W4L16008
(x1) 1 3/8"x3 3/8"x64 1/2" (36x86x1640)

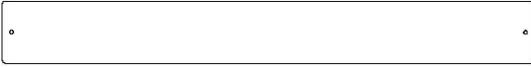
M74 | TABLA DEL MURO DE ESCALADA - W4L1607
(x10) 1 5/8"x3 3/8"x26 5/8" (16x86x675)

N06 | TABLA DE RELLENO - W4L16089
(x1) 5/8"x2 1/8"x26 5/8" (16x54x675)

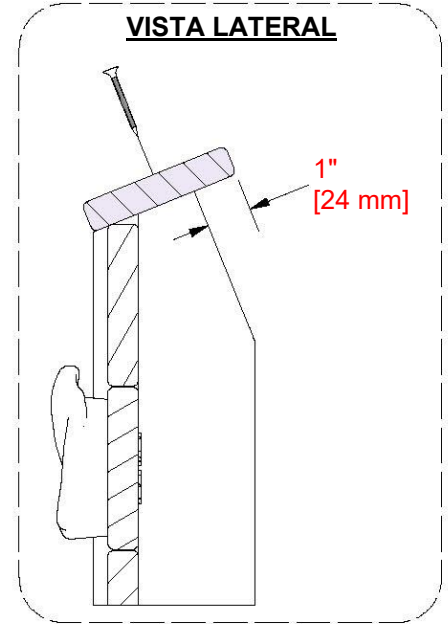
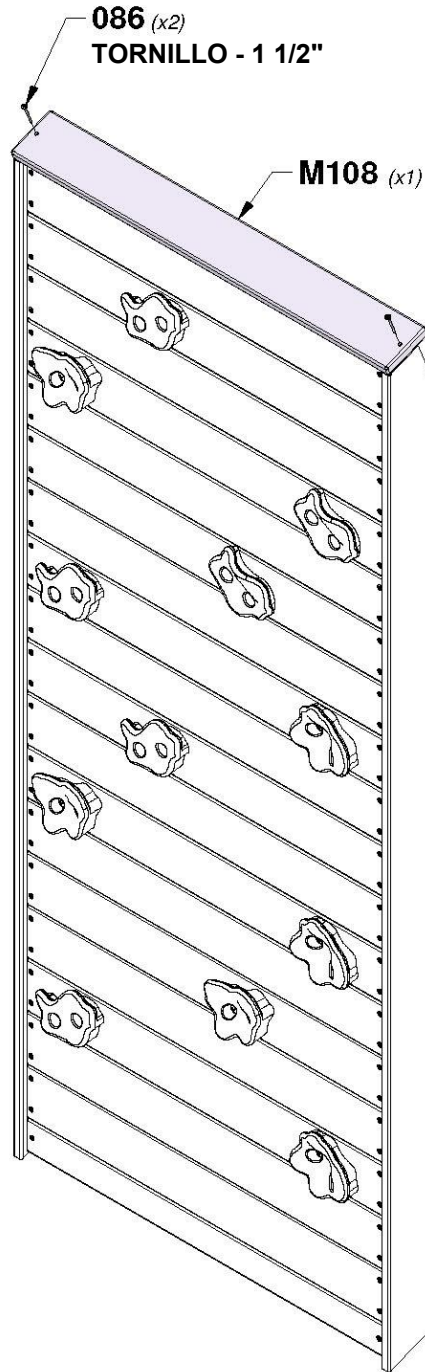


PASO 3 - MURO DE ESCALADA

CANTIDAD	NÚMERO DE PARTE	DESCRIPCIÓN
2	H100086	TORNILLO PFH 8x1-1/2"

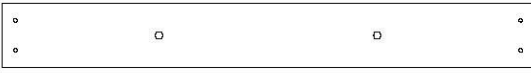


M108 | TABLA SUPERIOR - W4L16046
(x1) | 5/8"x3 1/4"x27 7/8" (16x82x707)



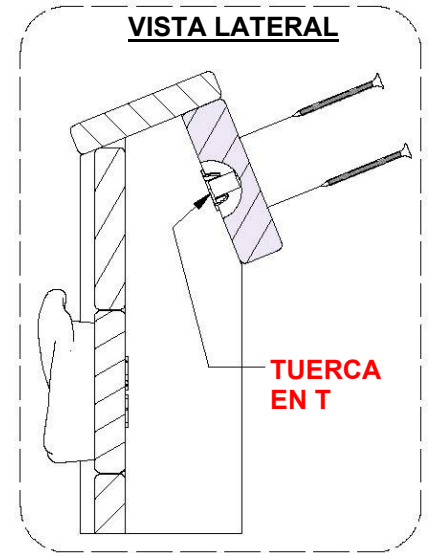
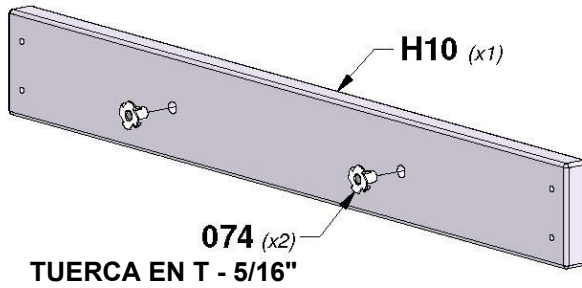
PASO 4 - MURO DE ESCALADA

CANTIDAD	NÚMERO DE PARTE	DESCRIPCIÓN
2	H100074	TUERCA EN T 5/16
4	H100111	TORNILLO PFH 8x2"



H10 | TABLA DE FIJACIÓN - W4L16045
(x1) 1"x3 3/8"x27 7/8" (24x86x707)

CONSEJO:
INSTALE LAS TUERCAS EN T EN LA MADERA PRIMERO

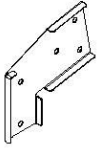


LAS TUERCAS T DEBEN IR HACIA EL INTERIOR CUANDO ESTÉ INSTALADA.

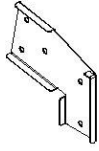
PASO 1 - VIGA DEL COLUMPIO

CANTIDAD	NÚMERO DE PARTE	DESCRIPCIÓN
3	H100005	CILINDRO DE TUERCA BL 5/16x7/8
3	H100016	PERNO BL 5/16x3
2	H100054	PERNO HEXAGONAL 5/16x4 1/4
4	H100105	ARANDELA PLANA 8 x 27
2	H100110	CONTRATUERCA 5/16

A50 VIGA DEL COLUMPIO - W4L15998
(x1) 3 3/8"x5 1/4"x89 1/2" (86x134x2274)



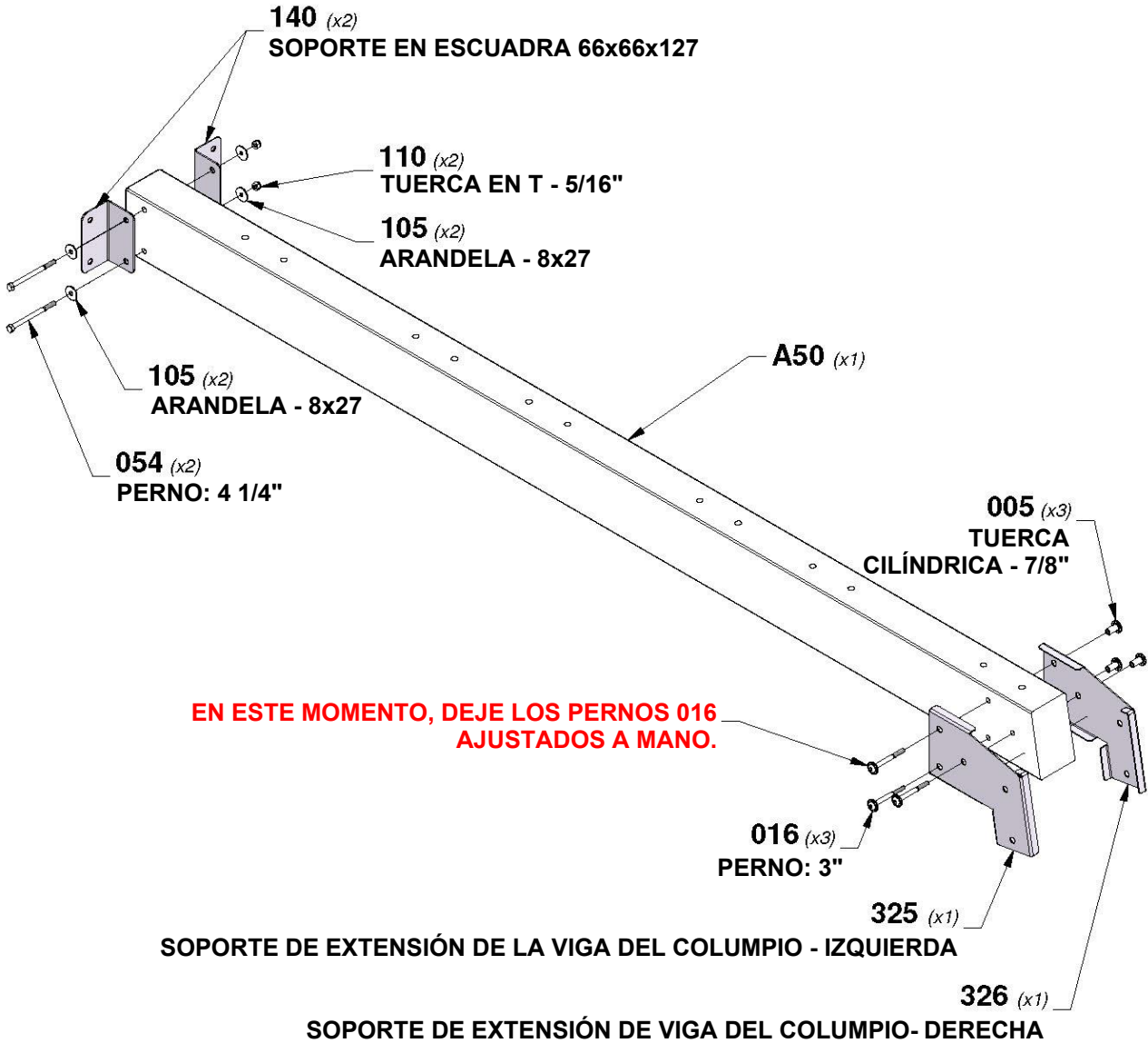
A100325 SOPORTE DE EXTENSIÓN DE LA VIGA DEL COLUMPIO - IZQUIERDA
(x1)



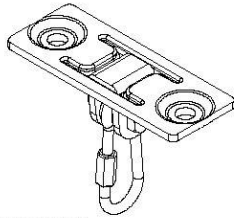
A100326 SOPORTE DE EXTENSIÓN DE VIGA DEL COLUMPIO-DERECHA
(x1)



A100140 SOPORTE EN ESCUADRA 66x66x127
(x2)



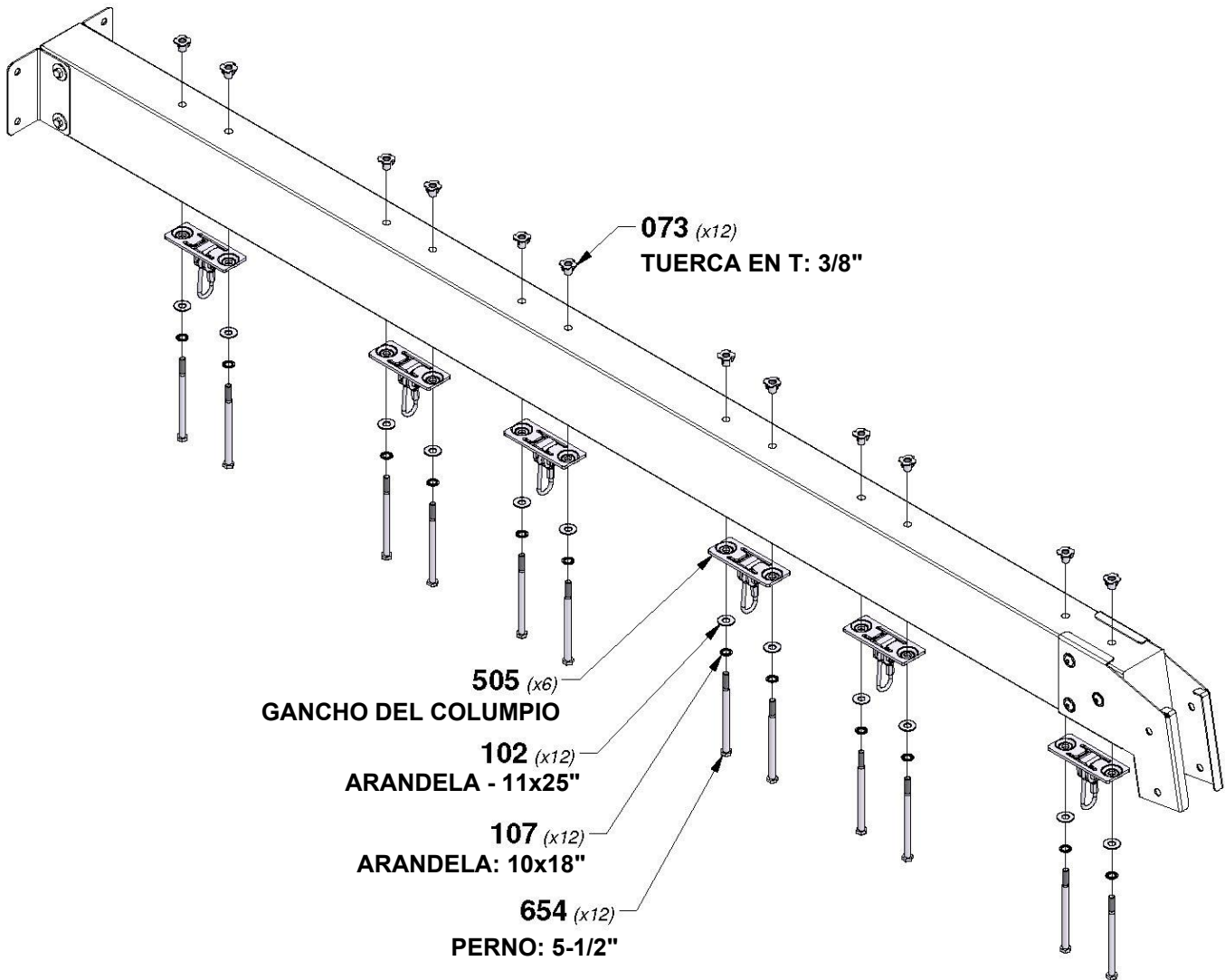
PASO 2 - VIGA DEL COLUMPIO



A4M00505 | GANCHO DEL COLUMPIO
(x6)

CANTIDAD	NÚMERO DE PARTE	DESCRIPCIÓN
12	H100073	TUERCA EN T 3/8
12	H100102	ARANDELA PLANA 11x25
12	H100107	ARANDELA DE FIJACIÓN INT. 10x18
12	H100654	PERNO HEXAGONAL 3/8x5-1/2

CONSEJO:
INSTALE LAS TUERCAS EN T EN LA MADERA PRIMERO

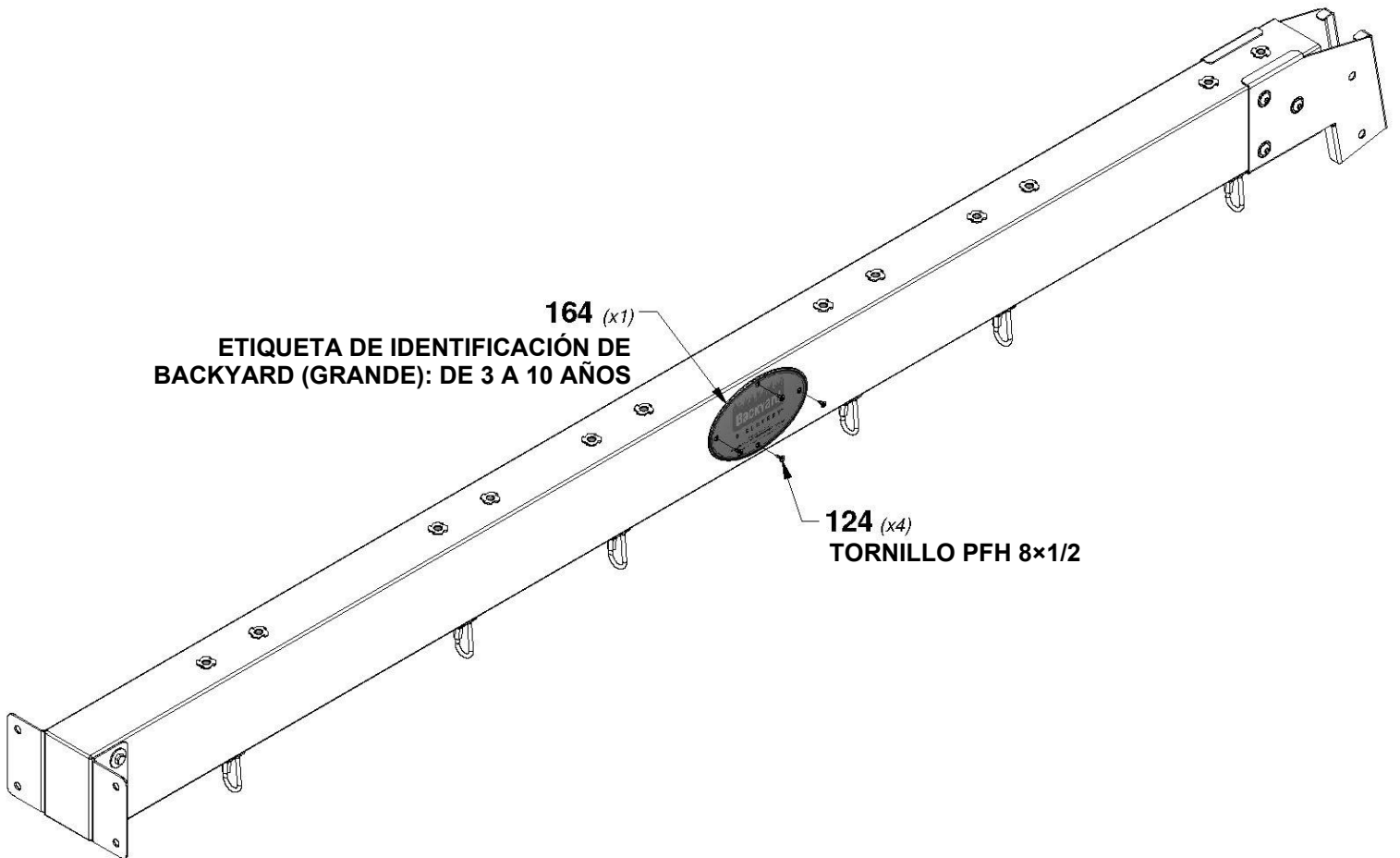


PASO 3 - VIGA DEL COLUMPIO

CANTIDAD	NÚMERO DE PARTE	DESCRIPCIÓN
4	H100124	TORNILLO PFH 8×1/2



A100164 | ETIQUETA DE IDENTIFICACIÓN
(x1) | DE BACKYARD (GRANDE): DE 3
A 10 AÑOS



PASO 4 - VIGA DEL COLUMPIO

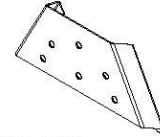
CANTIDAD	NÚMERO DE PARTE	DESCRIPCIÓN
4	H100009	PERNO BL 5/16x1 1/4
2	H100018	PERNO BL 5/16x3 1/2
6	H100074	TUERCA EN T 5/16



SP50 | SOPORTE DE LA VIGA DEL COLUMPIO - W4L16085
(x1) 3 3/8"x3 3/8"x49 3/8" (86x86x1254)

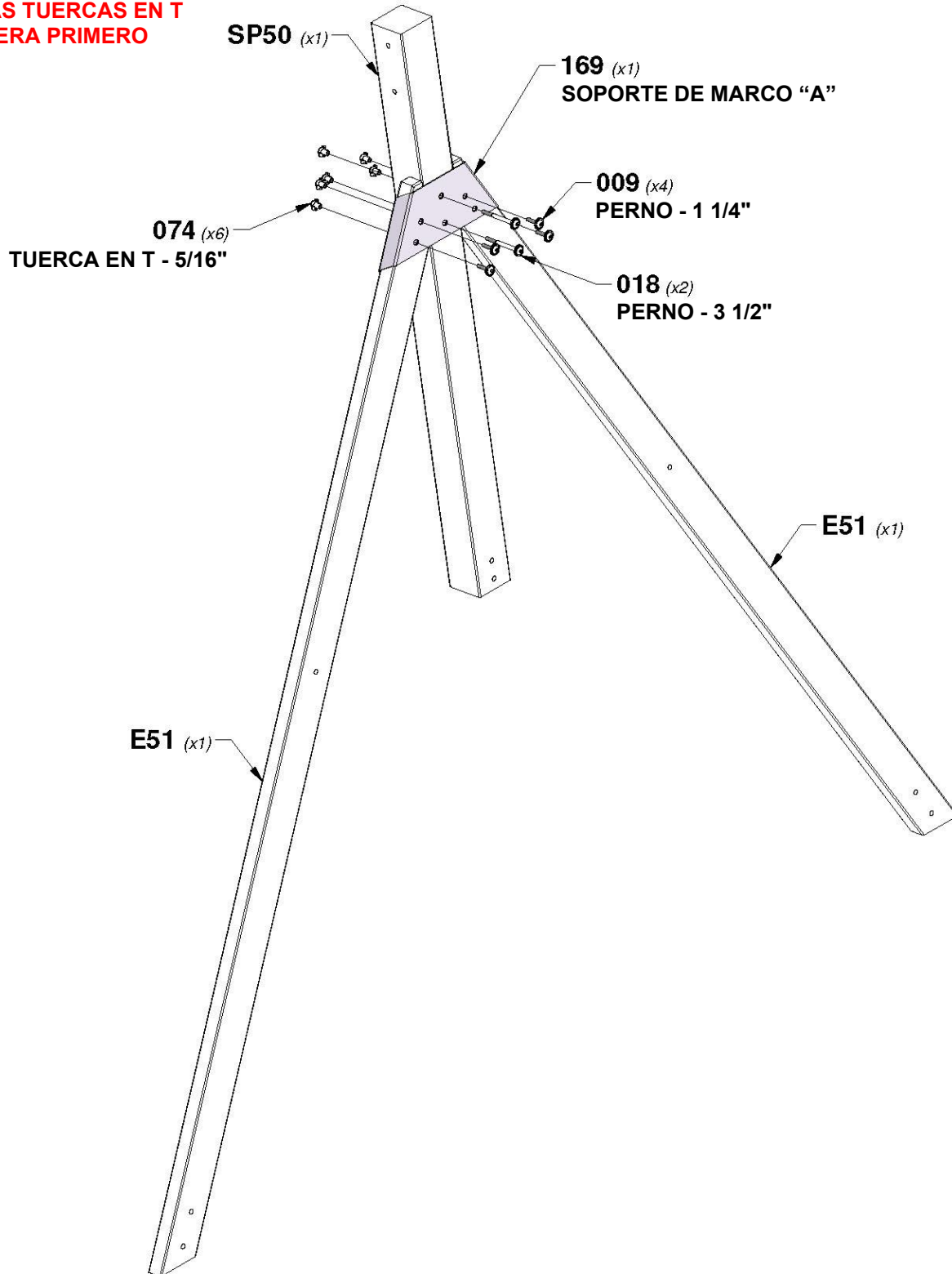


E51 | SOPORTE ANGULAR - W4L16004
(x2) 1 7/16"x3 3/8"x87 3/16" (36x86x2214)



A4M01169 | A - MARCO SOPORTE
(x1)

CONSEJO:
INSTALE LAS TUERCAS EN T
EN LA MADERA PRIMERO



PASO 5 - VIGA DEL COLUMPIO

CANTIDAD	NÚMERO DE PARTE	DESCRIPCIÓN
4	H100013	PERNO BL 5/16x2 1/4
2	H100015	PERNO BL 5/16x2 3/4
8	H100030	ARANDELA DE FIJACIÓN EXT. 8x19
8	H100074	TUERCA EN T 5/16
2	H100505	PERNO BL 5/16x4 3/4

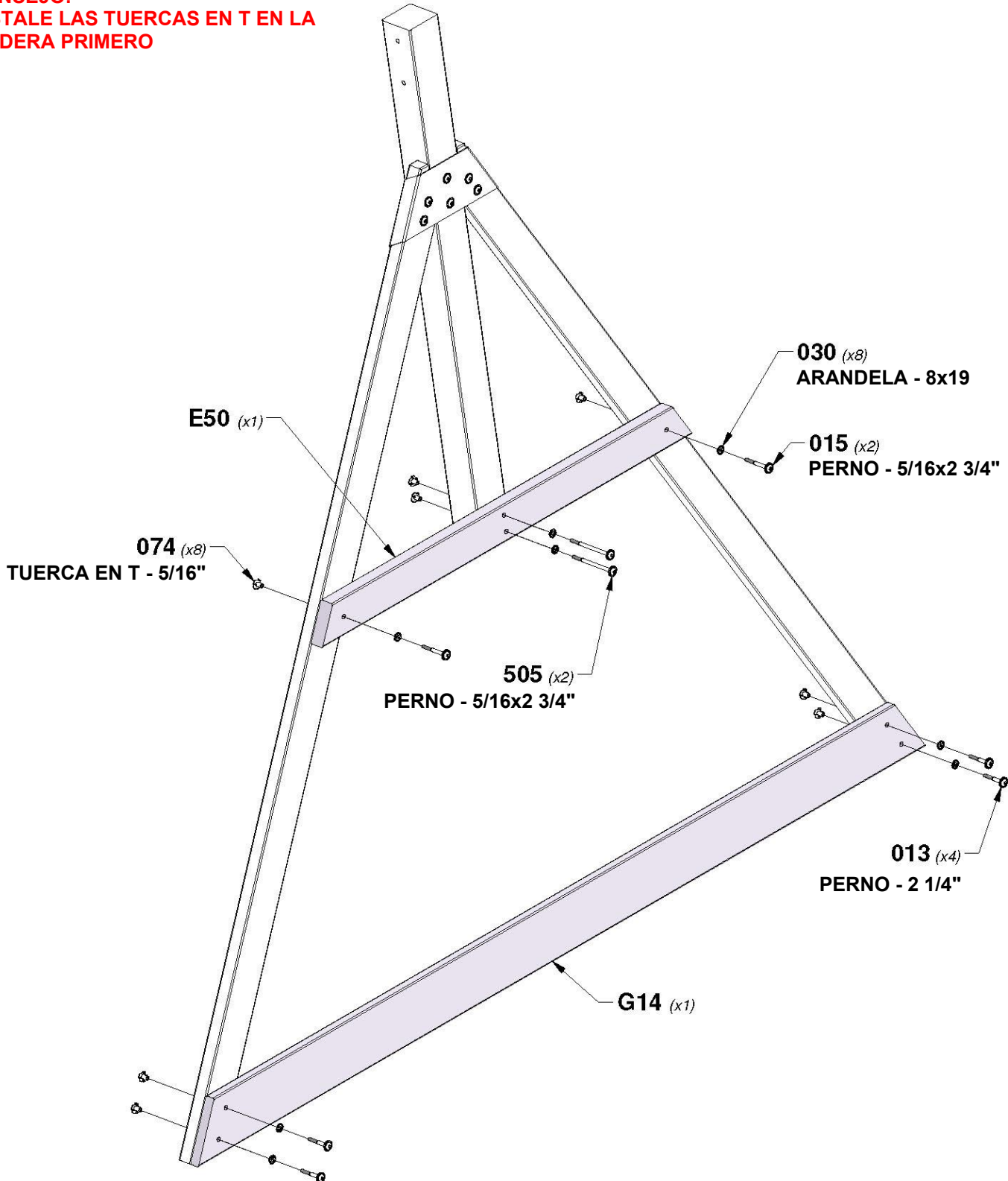


E50 | SOPORTE DEL EXTREMO - W4L16003
(x1) 1 3/8"x3 3/8"x44 1/8" (36x86x1120)



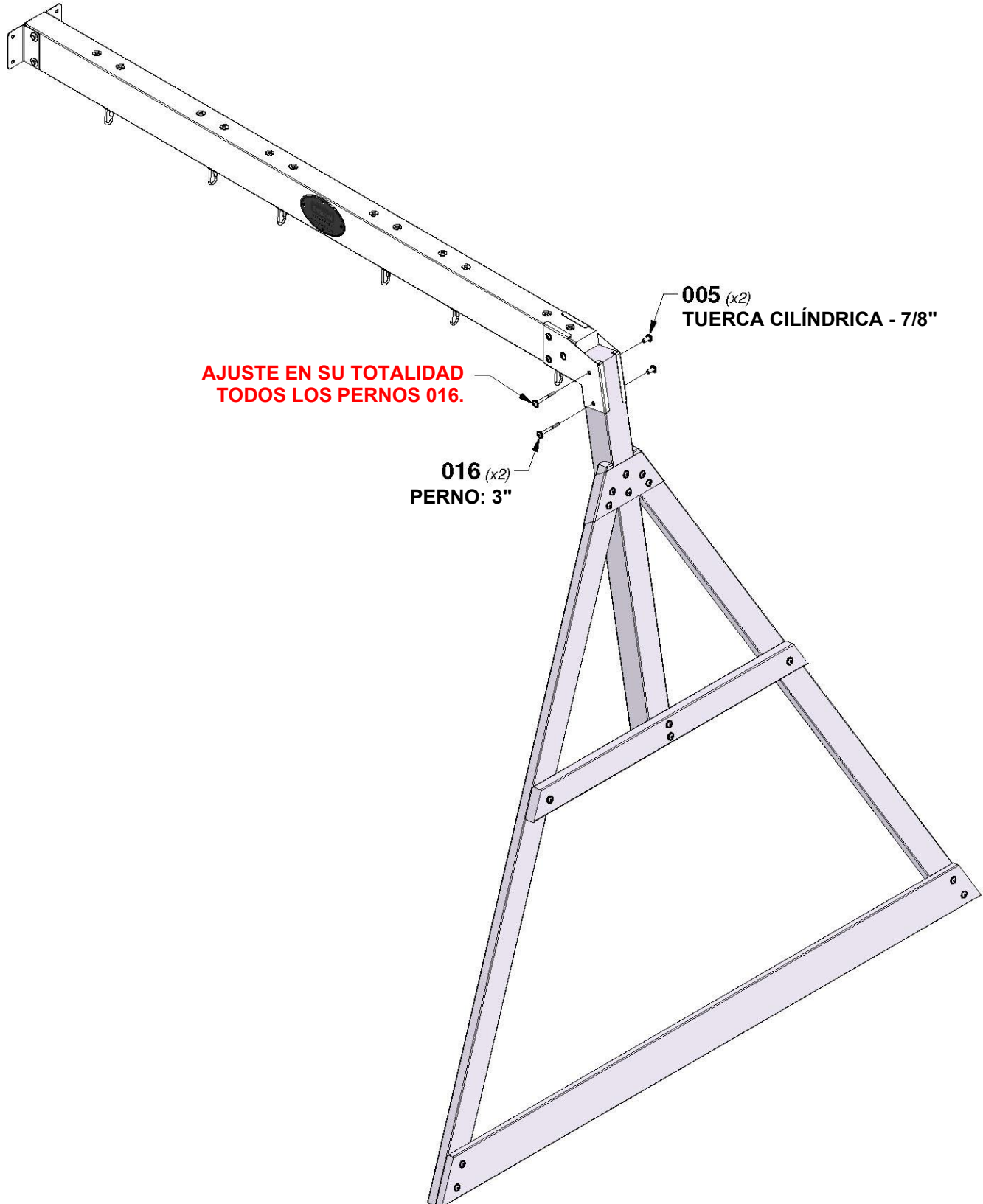
G14 | TABLA DE APOYO - W4L16019
(x1) 15/16"x5 1/4"x86 11/16" (24x134x2202)

CONSEJO:
INSTALE LAS TUERCAS EN T EN LA
MADERA PRIMERO



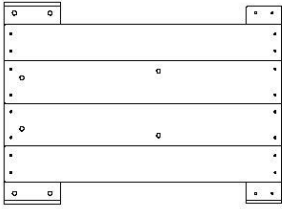
PASO 6 - VIGA DEL COLUMPIO

CANTIDAD	NÚMERO DE PARTE	DESCRIPCIÓN
2	H100005	CILINDRO DE TUERCA BL 5/16x7/8
2	H100016	PERNO BL 5/16x3



PASO 1 - MONTAJE DEL FUERTE

CANTIDAD	NÚMERO DE PARTE	DESCRIPCIÓN
4	H100027	TIRAFONDO BL 5/16x2
4	H100030	ARANDELA DE FIJACIÓN EXT. 8x19
4	H100089	TORNILLO PFH 8x1-3/4"



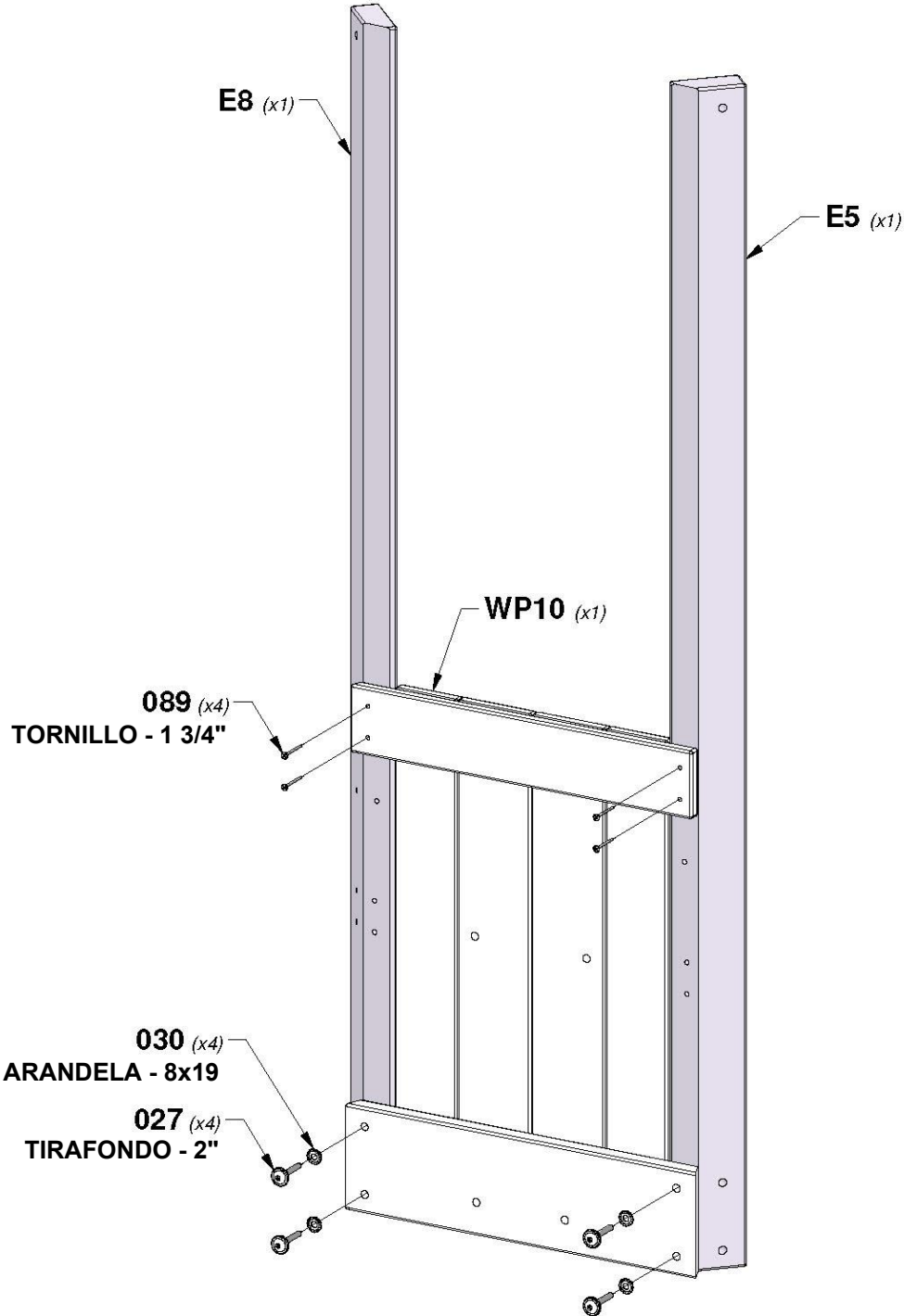
WP10 | PANEL DE LA PARED IZQUIERDA - W2A01470
(x1) | 1 5/8"x19"x26 1/8" (40x482x664)



E5 | MONTANTE IZQUIERDO - W4L16110
(x1) | 1 3/8"x3 3/8"x59" (36x86x1500)



E8 | MONTANTE DERECHO - W4L16113
(x1) | 1 3/8"x3 3/8"x59" (36x86x1500)

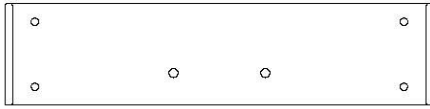


PASO 2 - MONTAJE DEL FUERTE

CANTIDAD	NÚMERO DE PARTE	DESCRIPCIÓN
4	H100013	PERNO BL 5/16x2 1/4
4	H100030	ARANDELA DE FIJACIÓN EXT. 8x19
4	H100074	TUERCA EN T 5/16

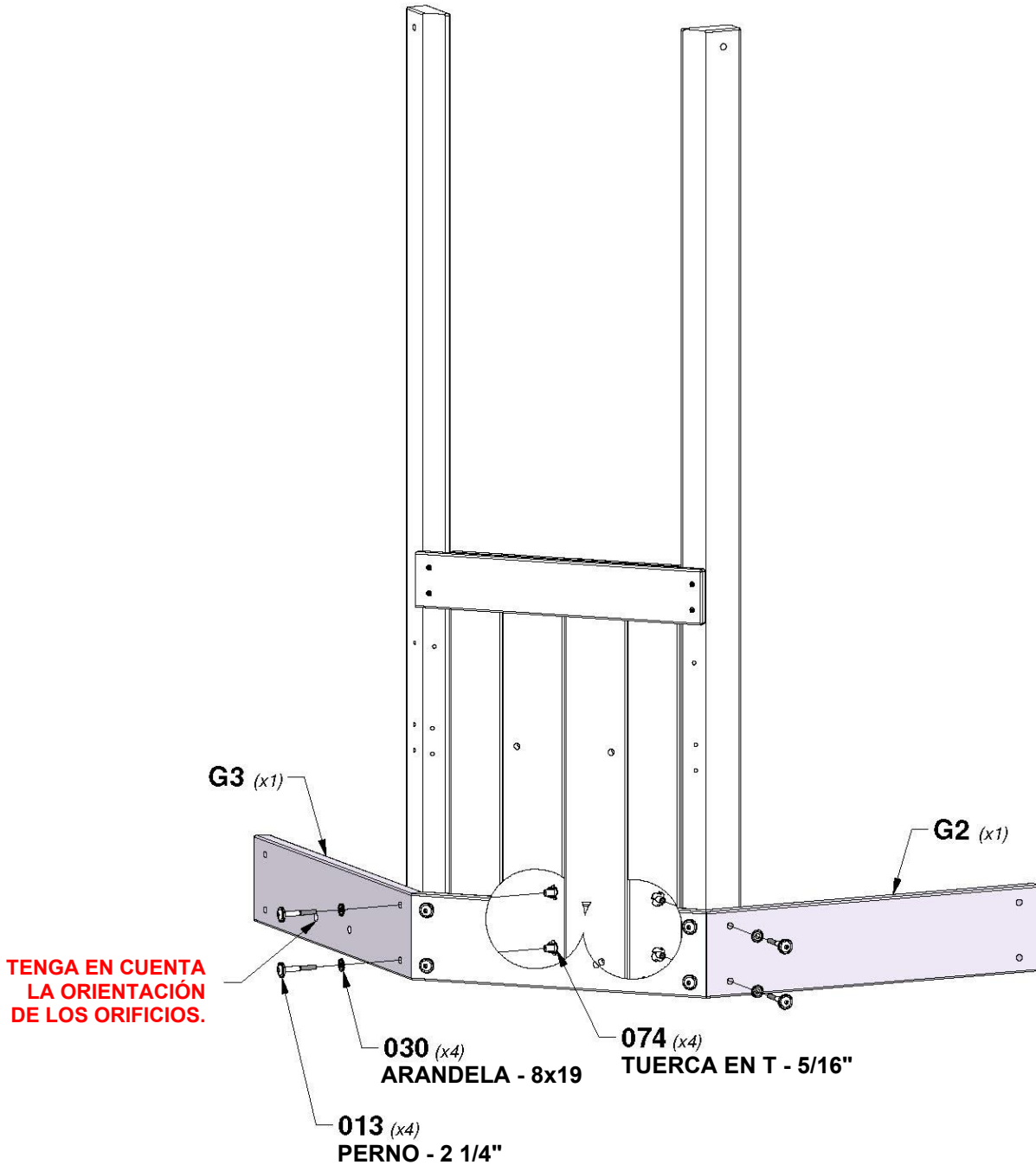


G2 TABLA DE APOYO - W4L04459
(x1) 1"x5 1/4"x22 3/8" (24x134x570)



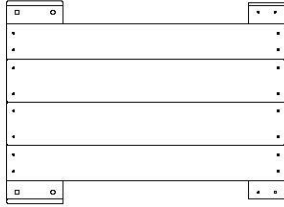
G3 TABLA DE APOYO - W4L04541
(x1) 1"x5 1/4"x22 3/8" (24x134x570)

CONSEJO:
INSTALE LAS TUERCAS EN T EN LA MADERA PRIMERO



PASO 3 - MONTAJE DEL FUERTE

CANTIDAD	NÚMERO DE PARTE	DESCRIPCIÓN
2	H100013	PERNO BL 5/16x2 1/4
4	H100027	TIRAFONDO BL 5/16x2
6	H100030	ARANDELA DE FIJACIÓN EXT. 8x19
2	H100074	TUERCA EN T 5/16
4	H100089	TORNILLO PFH 8x1-3/4"



WP9 | PANEL DE LA PARED DERECHA - W2A01410
(x1) | 1 5/8"x19"x26 1/8" (40x482x664)

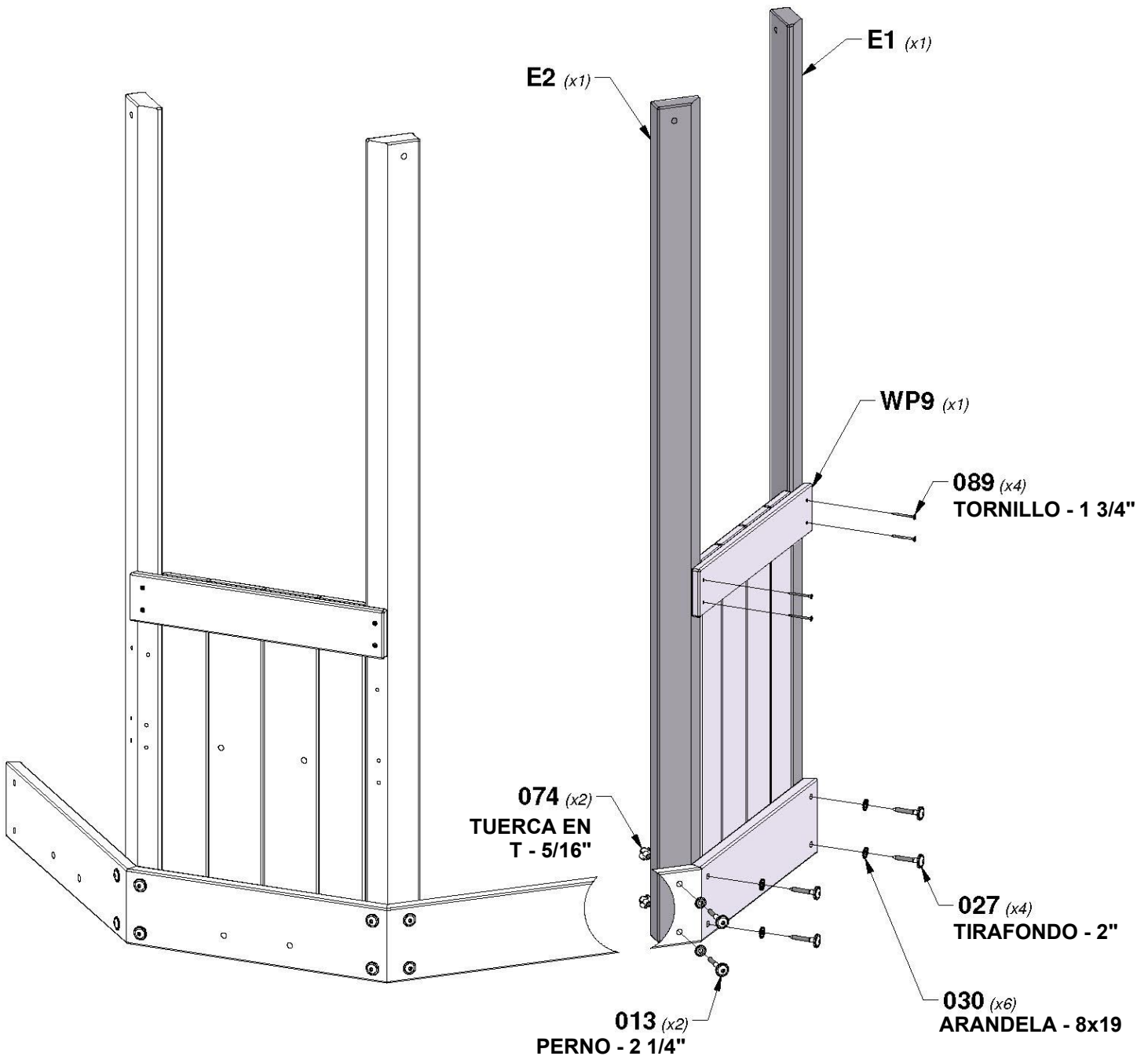


E1 | MONTANTE IZQUIERDO - W4L04458
(x1) | 1 3/8"x3 3/8"x59" (36x86x1500)



E2 | MONTANTE DERECHO - W4L04463
(x1) | 1 3/8"x3 3/8"x59" (36x86x1500)

CONSEJO:
INSTALE LAS TUERCAS EN T EN LA MADERA PRIMERO



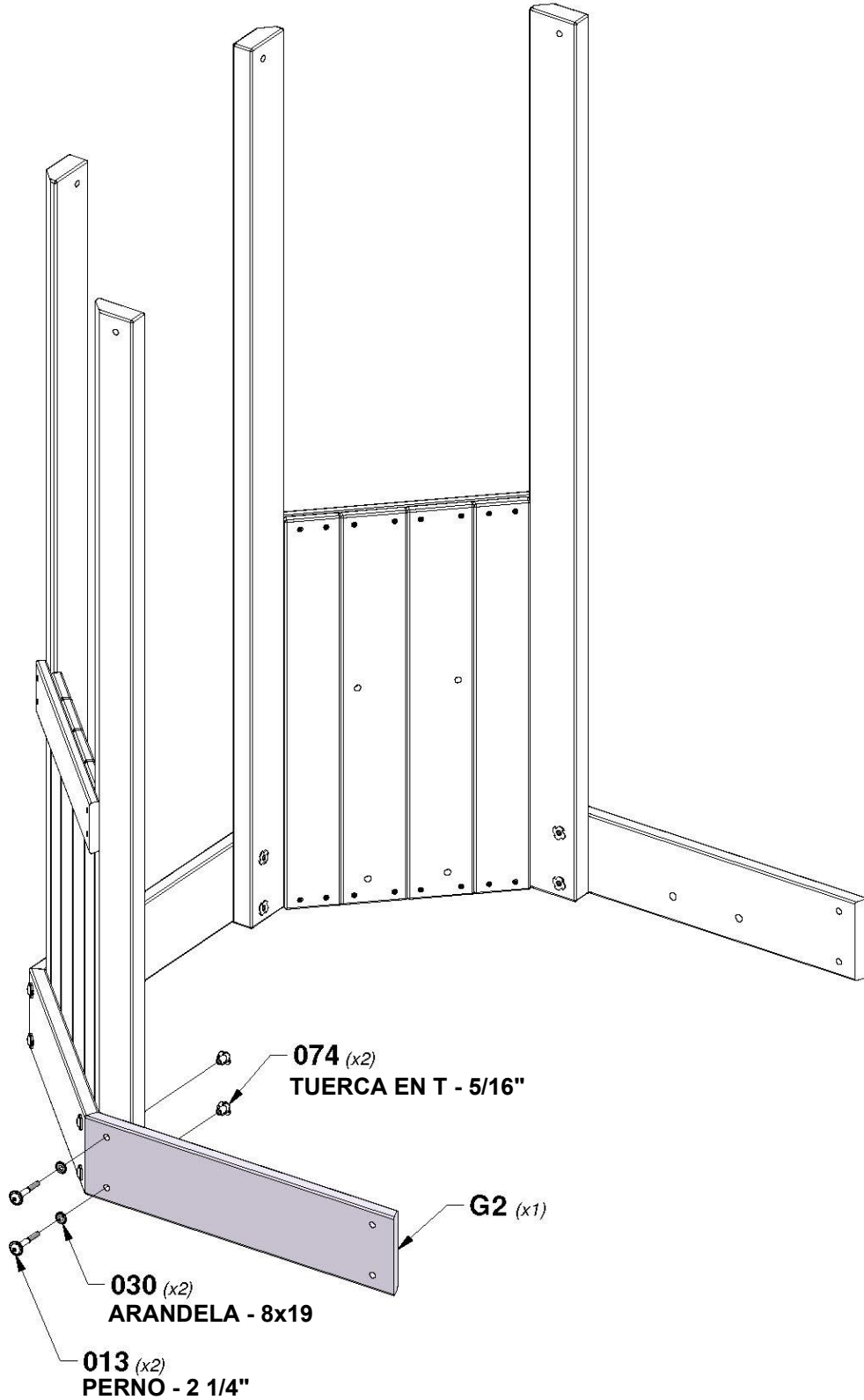
PASO 4 - MONTAJE DEL FUERTE

CANTIDAD	NÚMERO DE PARTE	DESCRIPCIÓN
2	H100013	PERNO BL 5/16x2 1/4
2	H100030	ARANDELA DE FIJACIÓN EXT. 8x19
2	H100074	TUERCA EN T 5/16



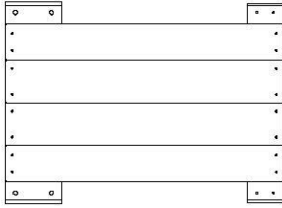
G2 TABLA DE APOYO - W4L04459
(x1) | 1"x5 1/4"x22 3/8" (24x134x570)

CONSEJO:
INSTALE LAS TUERCAS EN T EN LA MADERA PRIMERO



PASO 5 - MONTAJE DEL FUERTE

CANTIDAD	NÚMERO DE PARTE	DESCRIPCIÓN
2	H100013	PERNO BL 5/16x2 1/4
4	H100027	TIRAFONDO BL 5/16x2
6	H100030	ARANDELA DE FIJACIÓN EXT. 8x19
2	H100074	TUERCA EN T 5/16
4	H100089	TORNILLO PFH 8x1-3/4"



WP8 | PANEL DE LA PARED - W2A01409
(x1) | 1 5/8"x19"x26 1/8" (40x482x664)

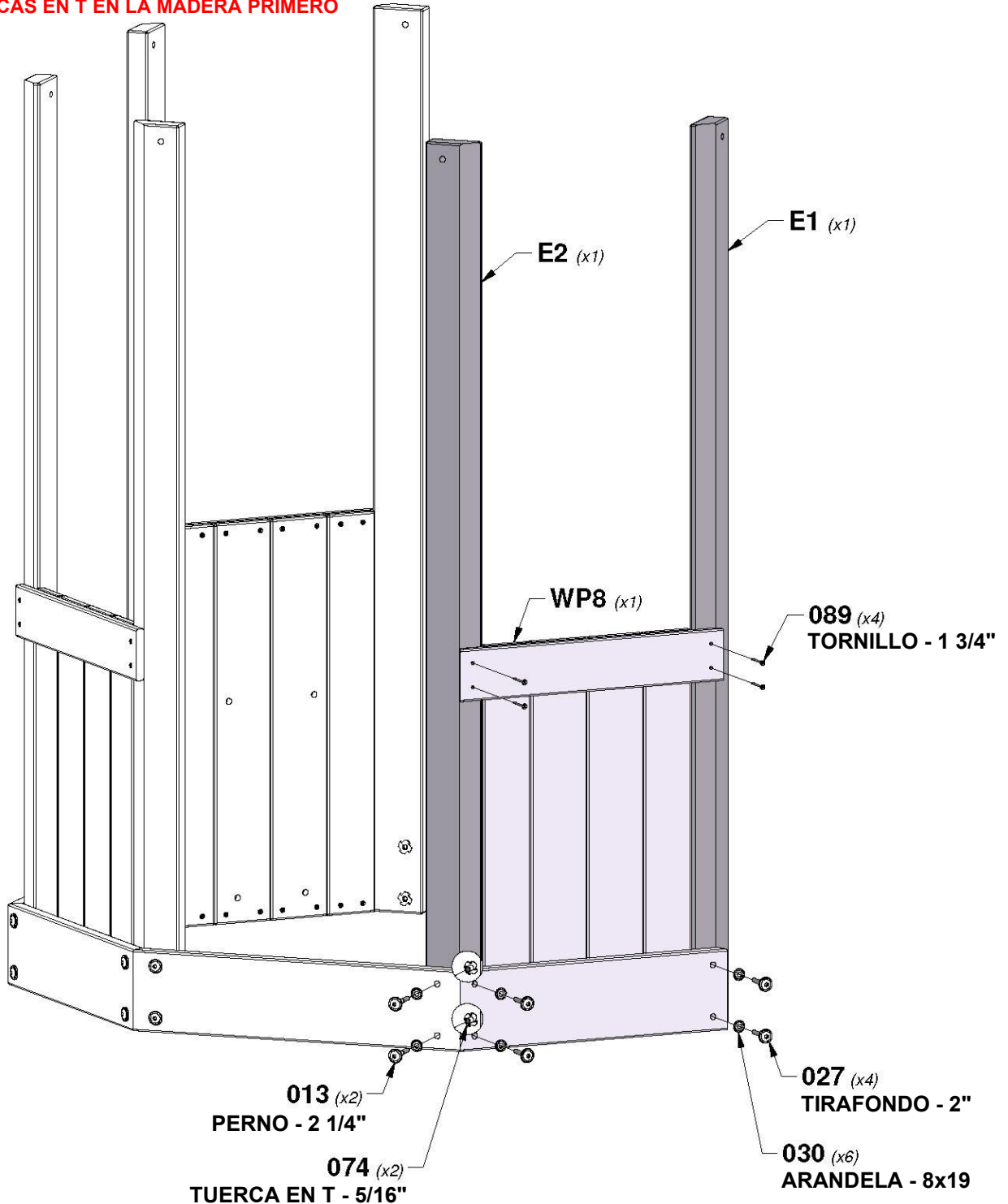


E1 | MONTANTE IZQUIERDO - W4L04458
(x1) | 1 3/8"x3 3/8"x59" (36x86x1500)



E2 | MONTANTE DERECHO - W4L04463
(x1) | 1 3/8"x3 3/8"x59" (36x86x1500)

CONSEJO:
INSTALE LAS TUERCAS EN T EN LA MADERA PRIMERO



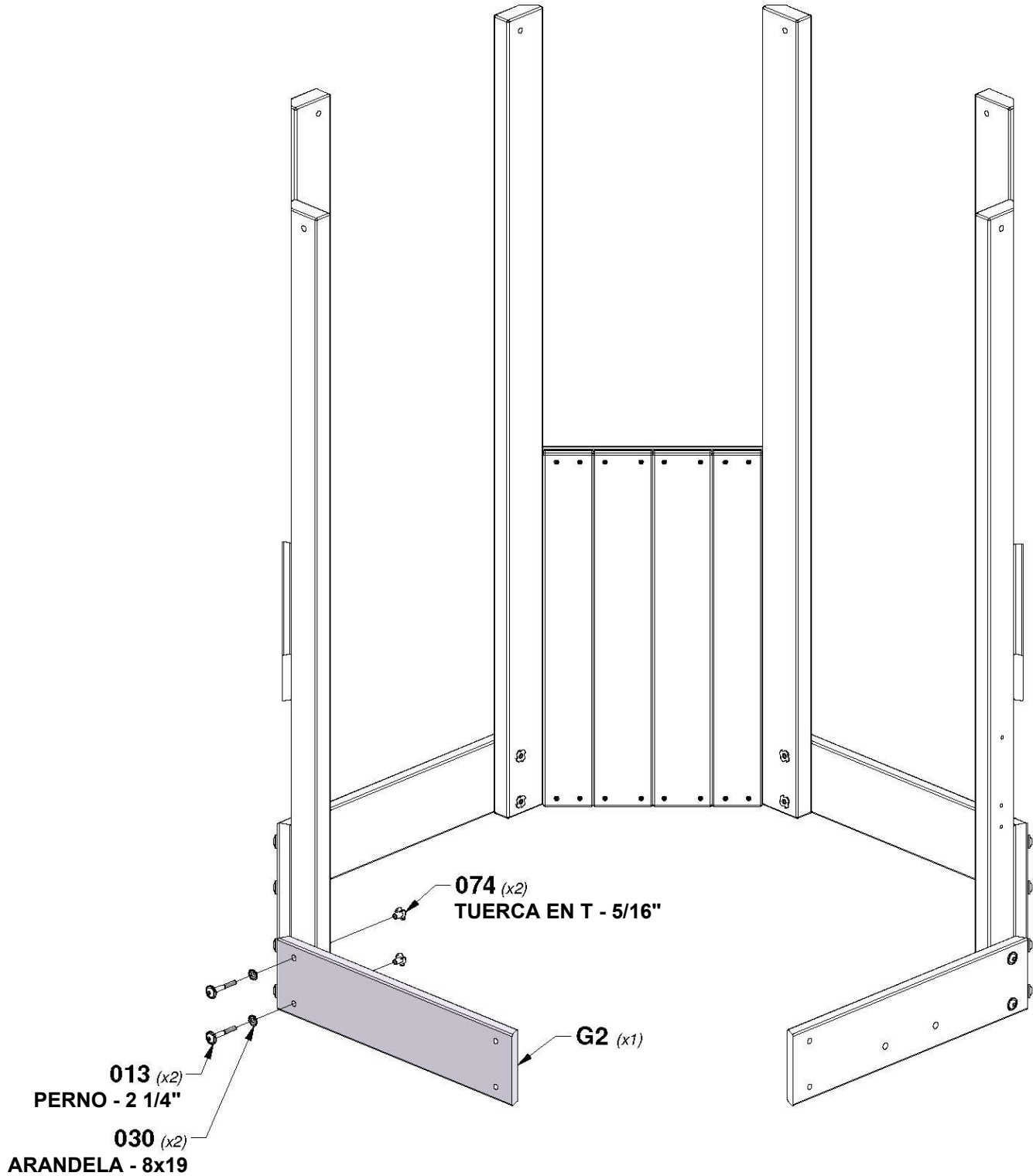
PASO 6 - MONTAJE DEL FUERTE

CANTIDAD	NÚMERO DE PARTE	DESCRIPCIÓN
2	H100013	PERNO BL 5/16x2 1/4
2	H100030	ARANDELA DE FIJACIÓN EXT. 8x19
2	H100074	TUERCA EN T 5/16



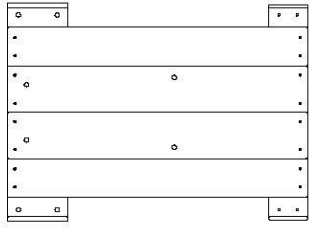
G2 | TABLA DE APOYO - W4L04459
(x1) | 1"x5 1/4"x22 3/8" (24x134x570)

CONSEJO:
INSTALE LAS TUERCAS EN T EN LA MADERA PRIMERO

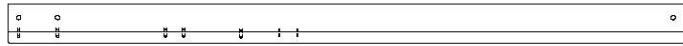


PASO 7 - MONTAJE DEL FUERTE

CANTIDAD	NÚMERO DE PARTE	DESCRIPCIÓN
4	H100013	PERNO BL 5/16x2 1/4
4	H100027	TIRAFONDO BL 5/16x2
8	H100030	ARANDELA DE FIJACIÓN EXT. 8x19
4	H100074	TUERCA EN T 5/16
4	H100089	TORNILLO PFH 8x1-3/4"



WP12 | PANEL DE LA PARED - W2A01480
(x1) 1 5/8"x19"x26 1/8" (40x482x664)

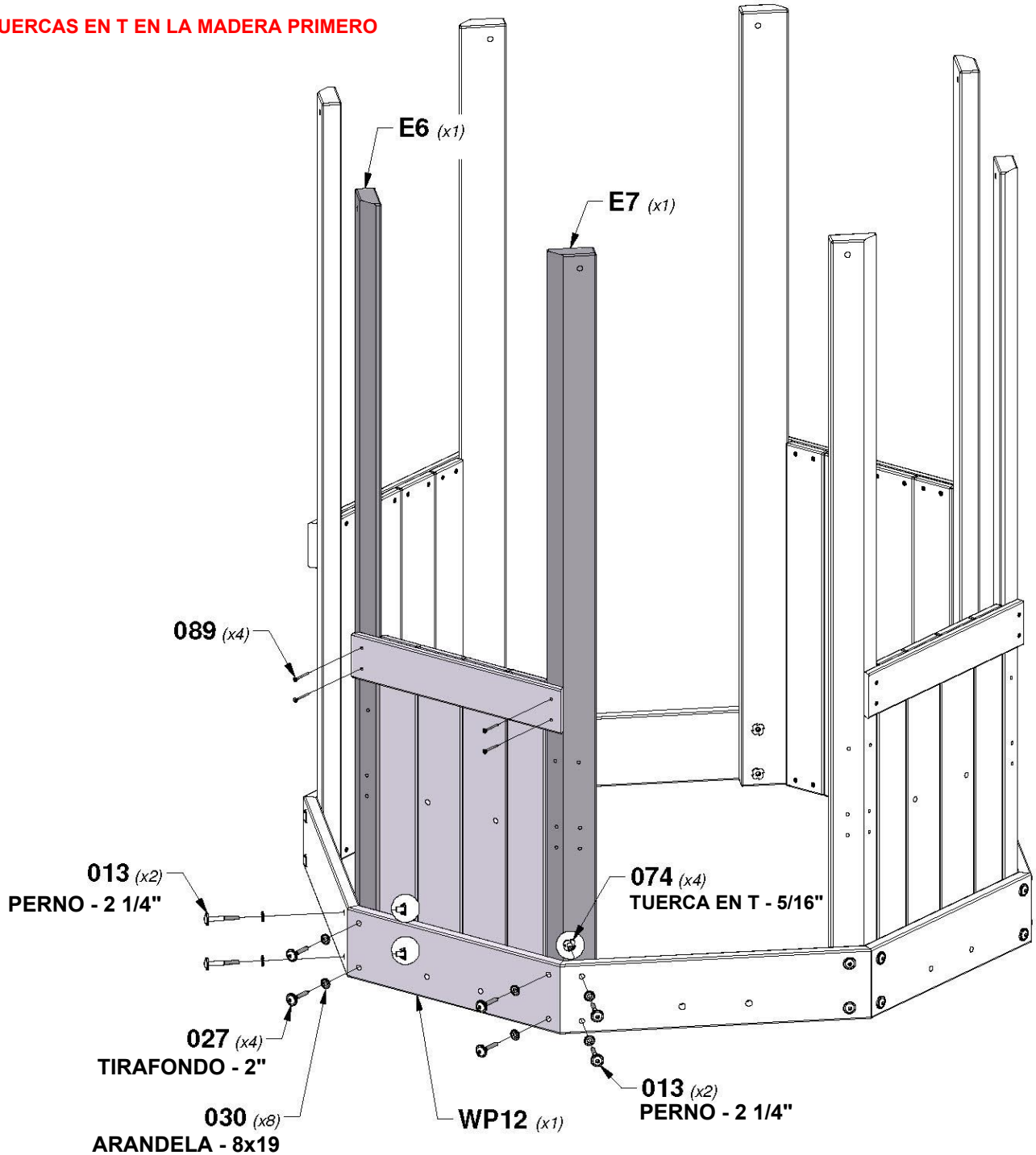


E6 | MONTANTE DERECHO - W4L16111
(x1) 1 3/8"x3 3/8"x59" (36x86x1500)



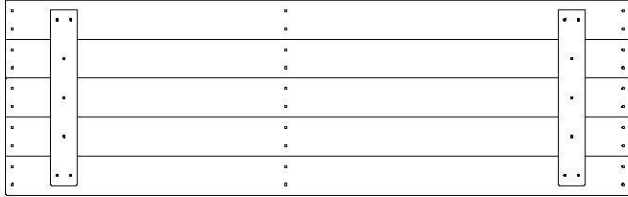
E7 | MONTANTE IZQUIERDO - W4L16112
(x1) 1 3/8"x3 3/8"x59" (36x86x1500)

CONSEJO:
INSTALE LAS TUERCAS EN T EN LA MADERA PRIMERO

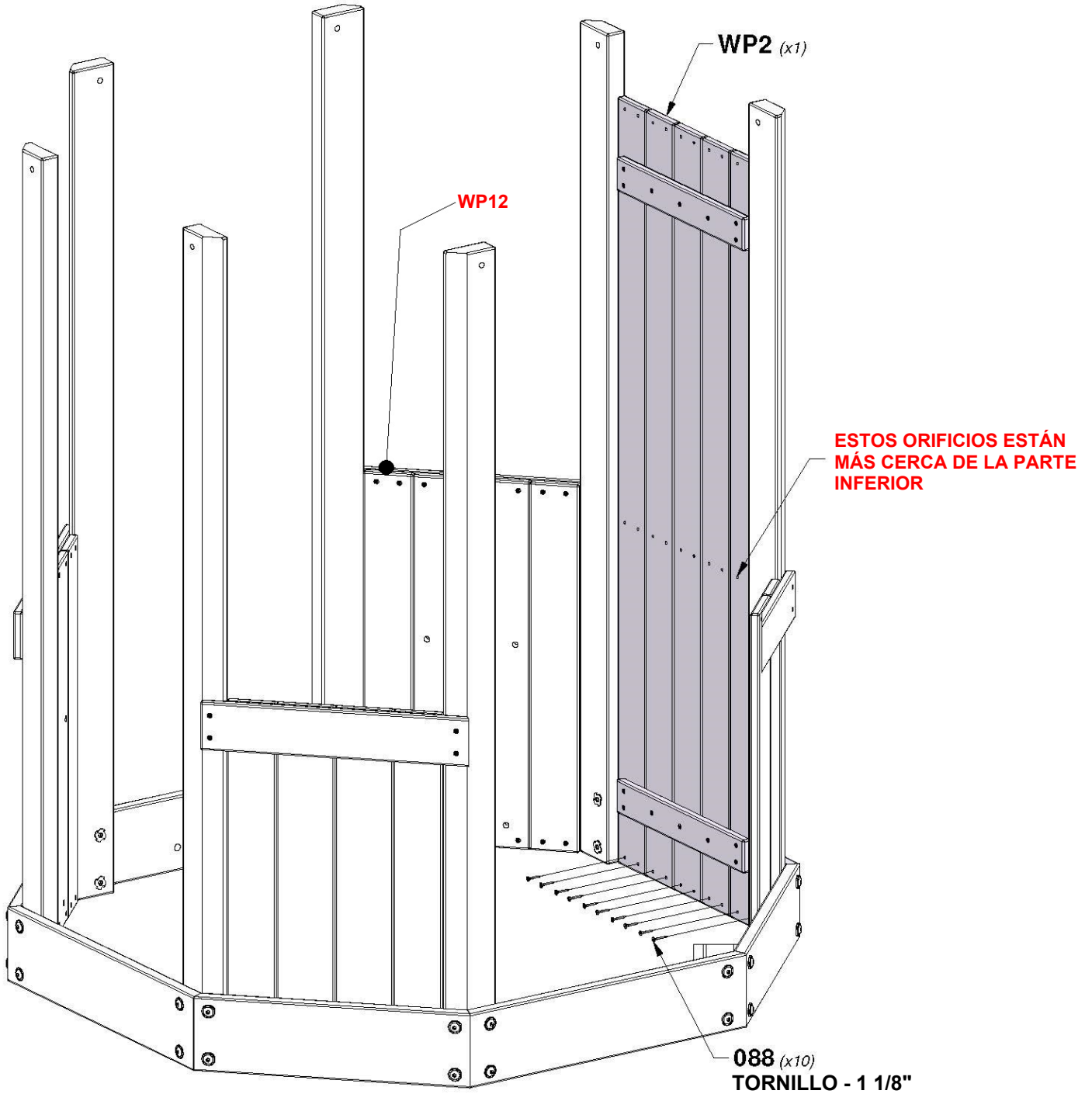


PASO 8 - MONTAJE DEL FUERTE

CANTIDAD	NÚMERO DE PARTE	DESCRIPCIÓN
10	H100088	TORNILLO PFH 8x1-1/8"



WP2 | PANEL DE LA PARED - W2A01408
(x1) 1 1/4"x16 7/8"x54 1/2" (32x430x1384)

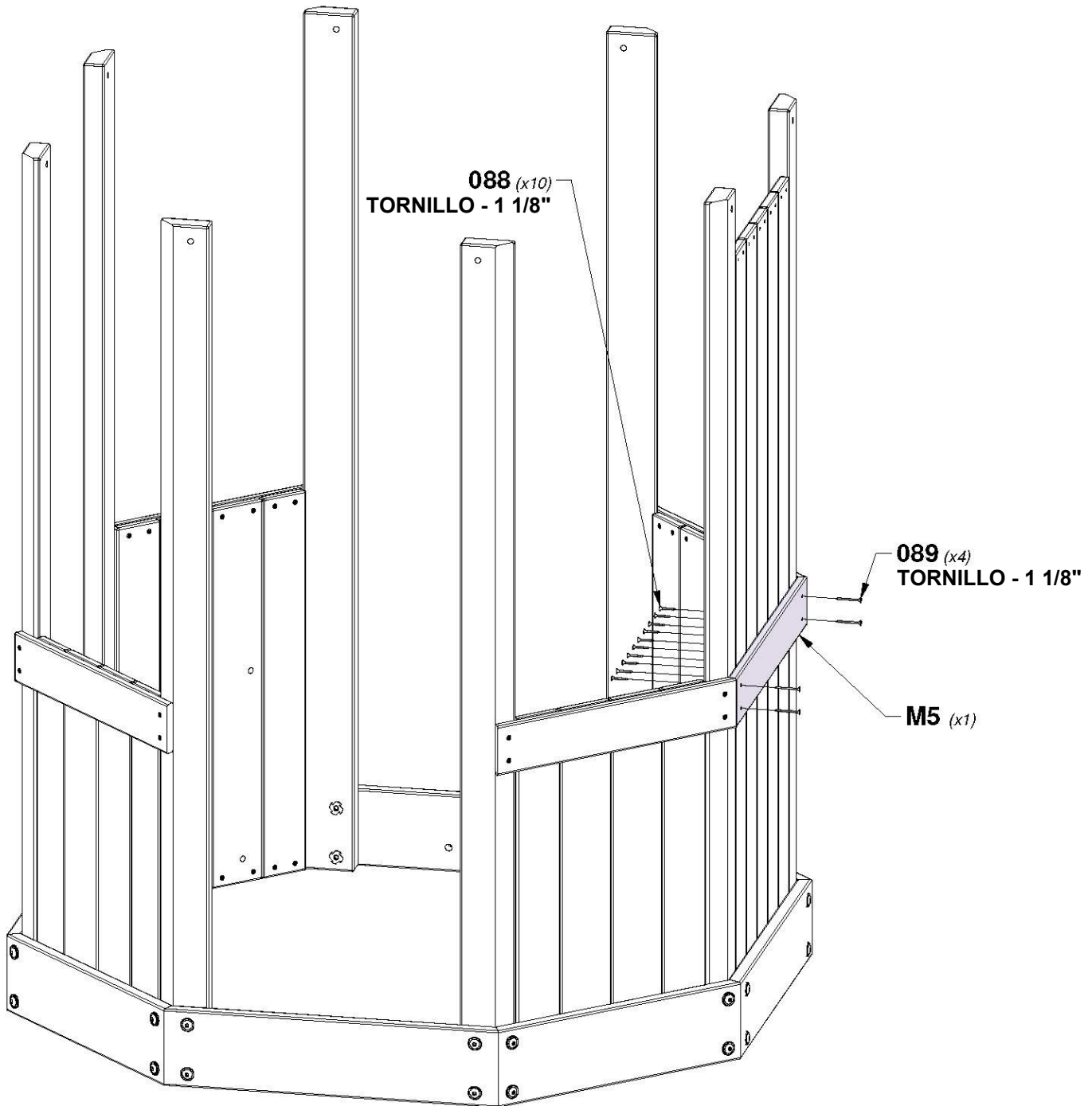


PASO 9 - MONTAJE DEL FUERTE

CANTIDAD	NÚMERO DE PARTE	DESCRIPCIÓN
10	H100088	TORNILLO PFH 8x1-1/8"
4	H100089	TORNILLO PFH 8x1-3/4"

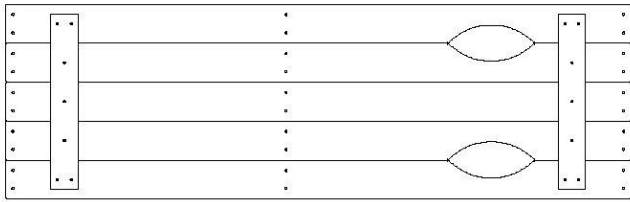


M5 | GUÍA DE PARED - W4L04465
(x1) | 5/8"x3 3/8"x22" (16x86x563)

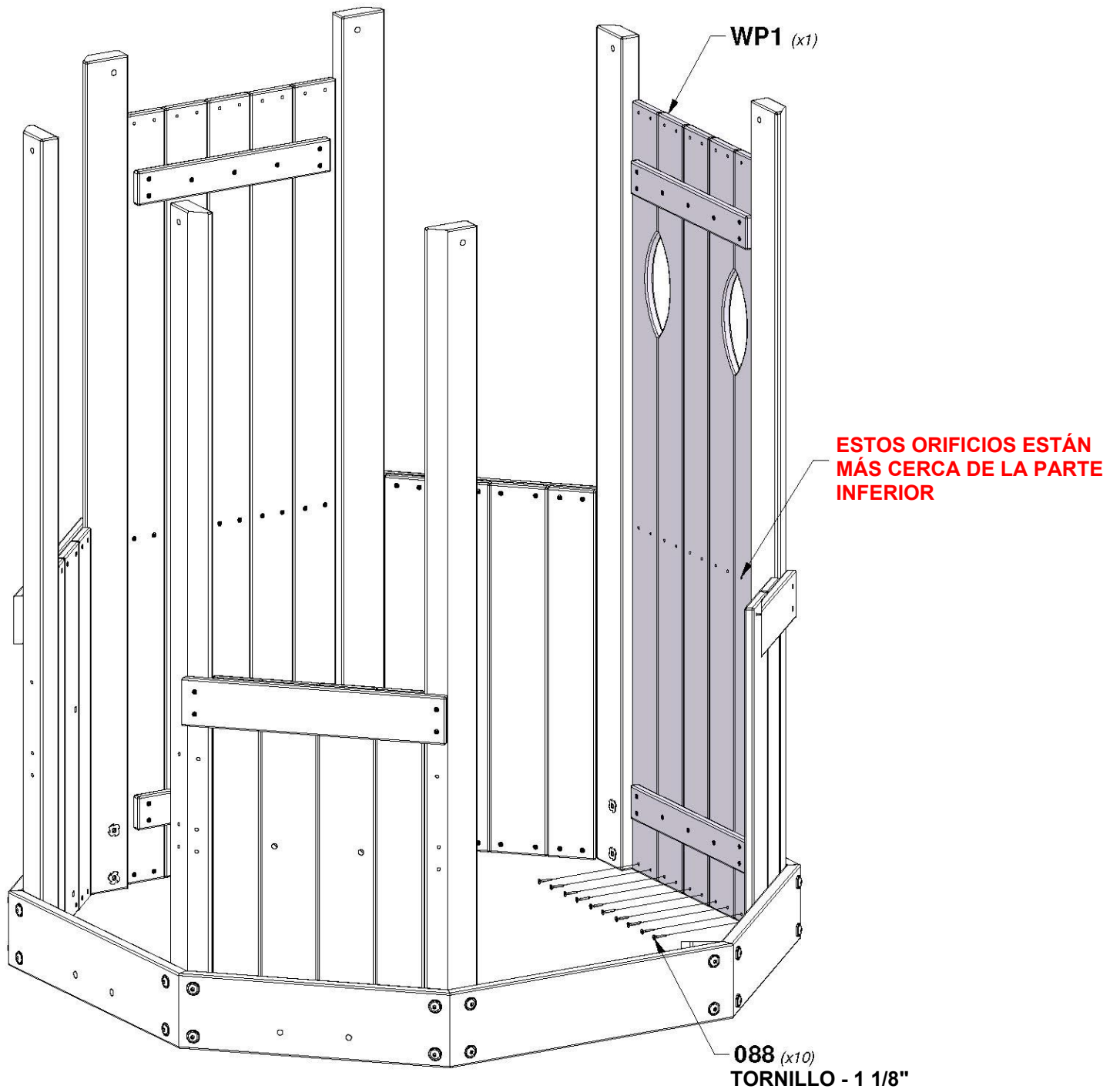


PASO 10 - MONTAJE DEL FUERTE

CANTIDAD	NÚMERO DE PARTE	DESCRIPCIÓN
10	H100088	TORNILLO PFH 8x1-1/8"



WP1 | PANEL DE LA PARED - W2A03409
(x1) 1 1/4"x16 7/8"x54 1/2" (32x430x1384)

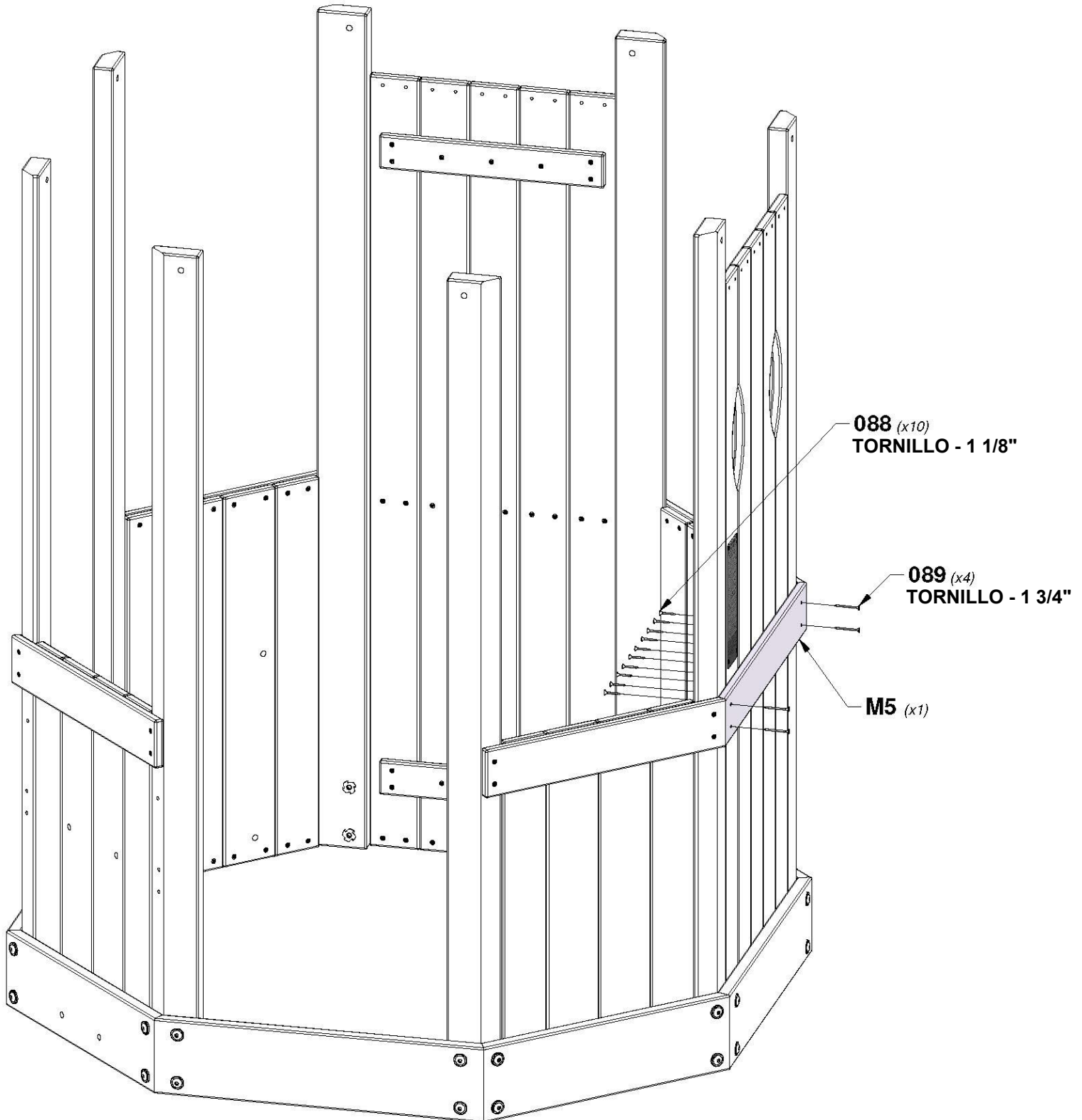


PASO 11 - MONTAJE DEL FUERTE

CANTIDAD	NÚMERO DE PARTE	DESCRIPCIÓN
10	H100088	TORNILLO PFH 8x1-1/8"
4	H100089	TORNILLO PFH 8x1-3/4"

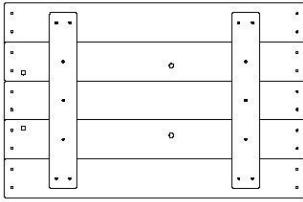


M5 | GUÍA DE PARED - W4L04465
(x1) 5/8"x3 3/8"x22" (16x86x563)

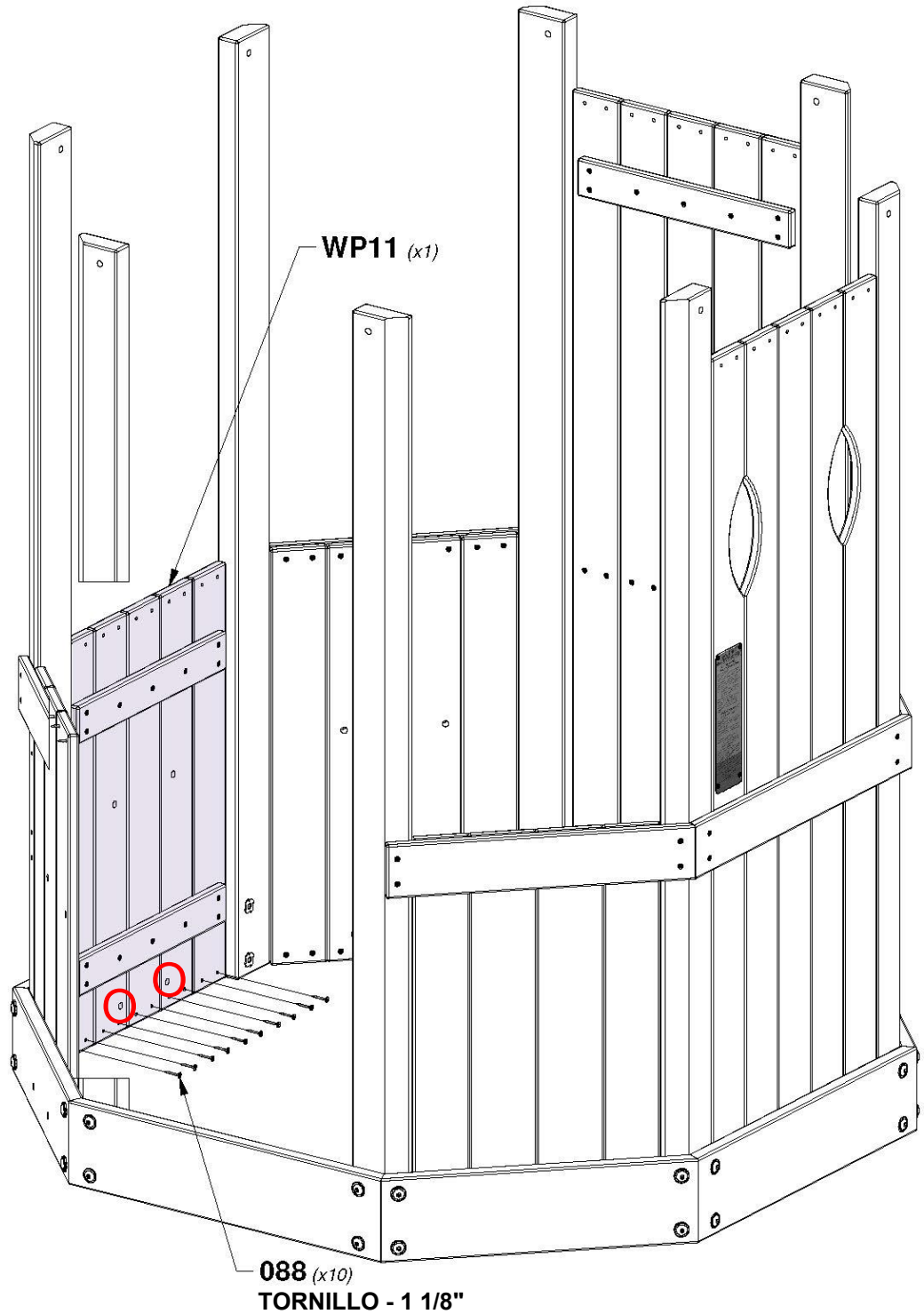


PASO 12 - MONTAJE DEL FUERTE

CANTIDAD	NÚMERO DE PARTE	DESCRIPCIÓN
10	H100088	TORNILLO PFH 8x1-1/8"



WP11 | PANEL DE LA PARED - W2A01471
(x1) 1 1/4"x16 7/8"x26 1/8" (32x430x664)



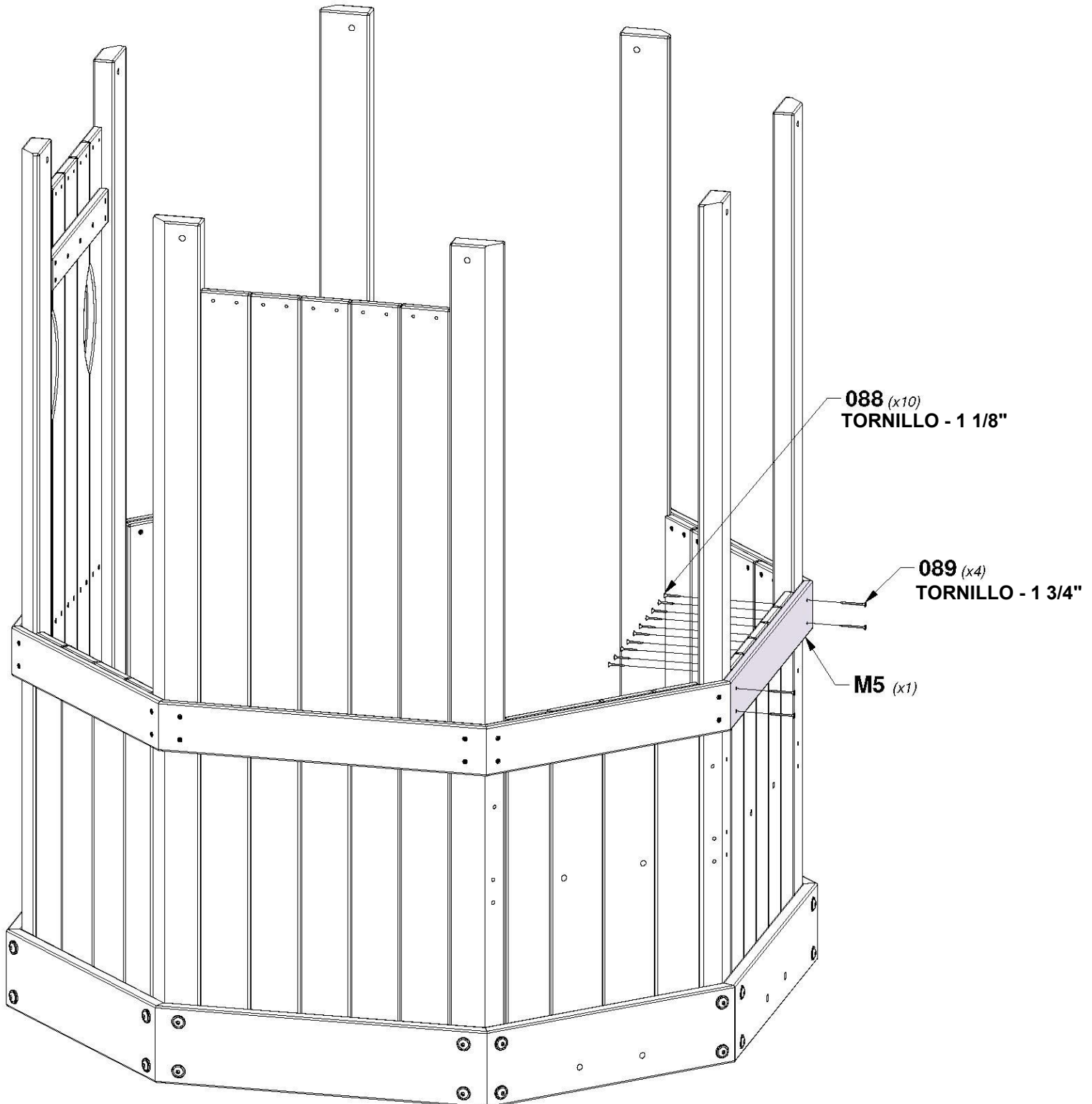
**OBSERVAR LAS
UBICACIONES DE
LOS AGUJEROS**

PASO 13 - MONTAJE DEL FUERTE

CANTIDAD	NÚMERO DE PARTE	DESCRIPCIÓN
10	H100088	TORNILLO PFH 8x1-1/8"
4	H100089	TORNILLO PFH 8x1-3/4"



M5 | GUÍA DE PARED - W4L04465
(x1) | 5/8"x3 3/8"x22" (16x86x563)



PASO 14 - MONTAJE DEL FUERTE

CANTIDAD	NÚMERO DE PARTE	DESCRIPCIÓN
4	H100013	PERNO BL 5/16x2 1/4
4	H100030	ARANDELA DE FIJACIÓN EXT. 8x19
4	H100074	TUERCA EN T 5/16

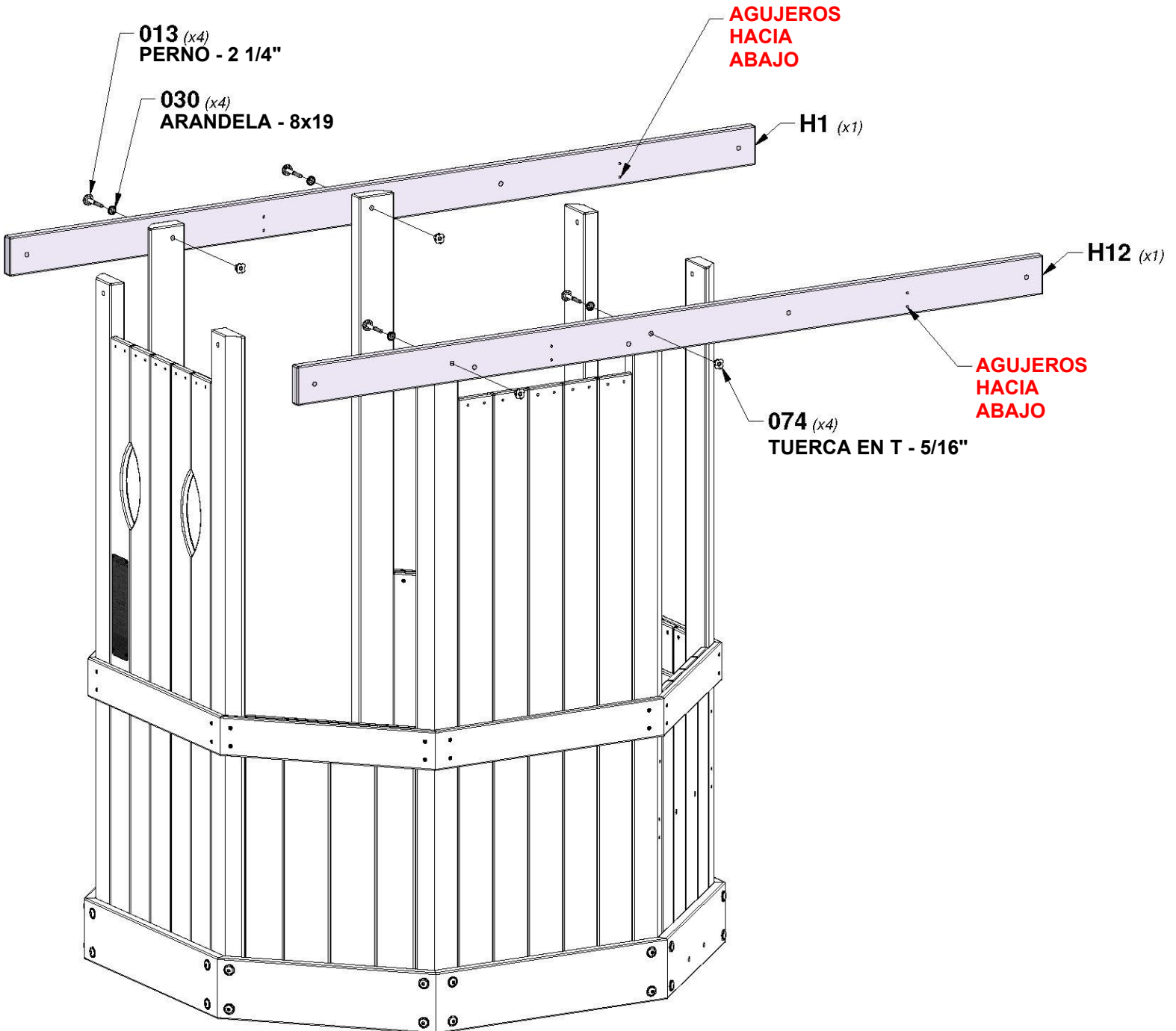


H1 | GUÍA DE LA CUBIERTA - W4L04461
(x1) | 1"x3 3/8"x72 3/8" (24x86x1838)



H12 | GUÍA DE LA PLATAFORMA - W4L16104
(x1) | 1"x3 3/8"x72 3/8" (24x86x1838)

CONSEJO:
INSTALE LAS TUERCAS EN T EN LA MADERA PRIMERO



PASO 15 - MONTAJE DEL FUERTE

CANTIDAD	NÚMERO DE PARTE	DESCRIPCIÓN
4	H100013	PERNO BL 5/16x2 1/4
4	H100030	ARANDELA DE FIJACIÓN EXT. 8x19
4	H100074	TUERCA EN T 5/16

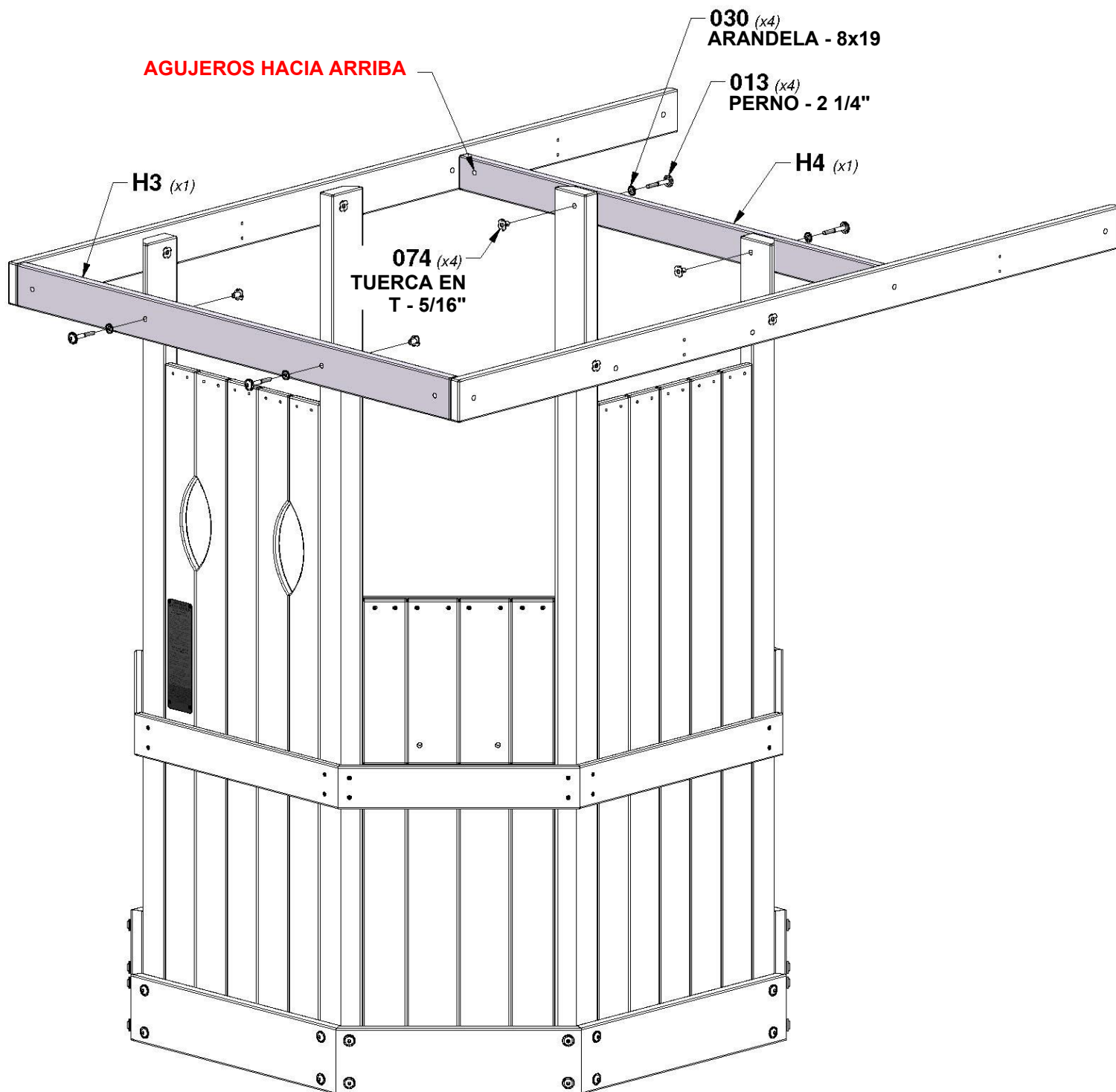


H3 | GUÍA DE LA PLATAFORMA - W4L04462
(x1) | 1"x3 3/8"x47 3/8" (24x86x1204)



H4 | SOPORTE DEL PISO - W4L04470
(x1) | 1"x2 3/4"x47 3/8" (24x70x1204)

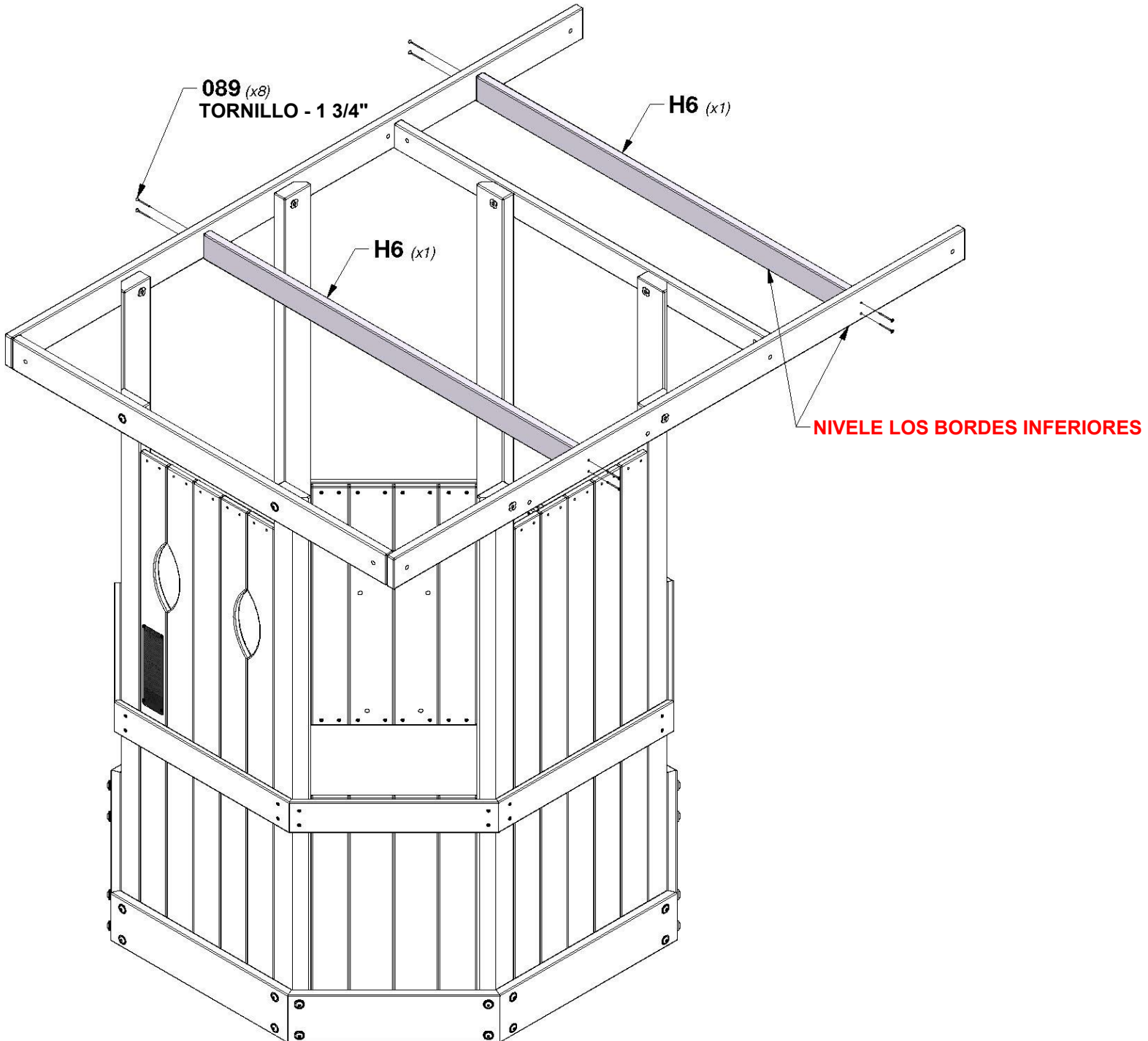
CONSEJO:
INSTALE LAS TUERCAS EN T EN LA MADERA PRIMERO



PASO 16 - MONTAJE DEL FUERTE

CANTIDAD	NÚMERO DE PARTE	DESCRIPCIÓN
8	H100089	TORNILLO PFH 8x1-3/4"

H6 VIGUETA DE PISO - W4L04478
(x2) 1"x2 3/4"x47 3/8" (24x70x1204)



PASO 17 - MONTAJE DEL FUERTE



E3 | MONTANTE SUPERIOR - W4L04473
(x2) | 1 3/8"x3 3/8"x33 1/4" (36x86x844)



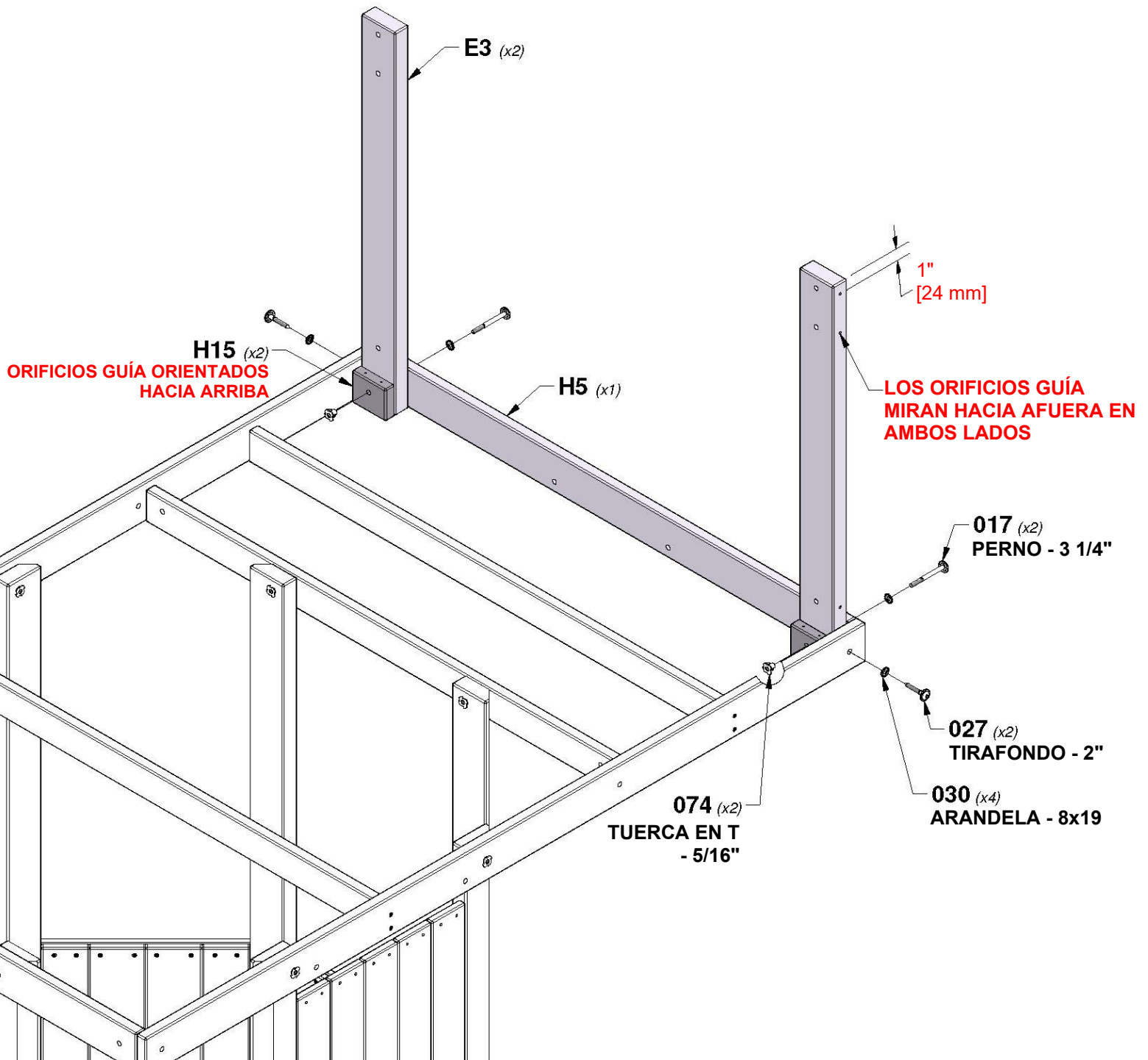
H5 | GUÍA DE LA PLATAFORMA - W4L16094
(x1) | 1"x3 3/8"x47 3/8" (24x86x1204)

CANTIDAD	NÚMERO DE PARTE	DESCRIPCIÓN
2	H100017	PERNO BL 5/16x3 1/4"
2	H100027	TIRAFONDO BL 5/16x2"
4	H100030	ARANDELA DE FIJACIÓN EXT. 8x19"
2	H100074	TUERCA EN T 5/16"

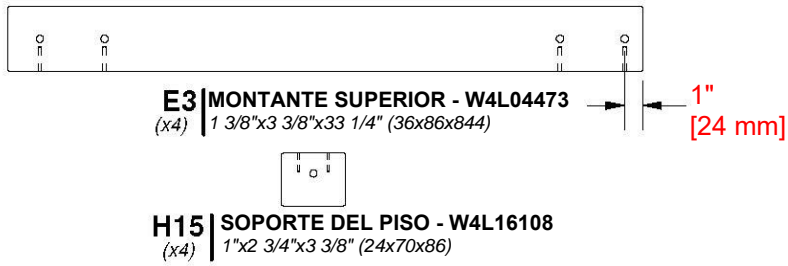


H15 | SOPORTE DEL PISO - W4L16108
(x2) | 1"x2 3/4"x3 3/8" (24x70x86)

CONSEJO:
INSTALE LAS TUERCAS EN T EN LA MADERA PRIMERO

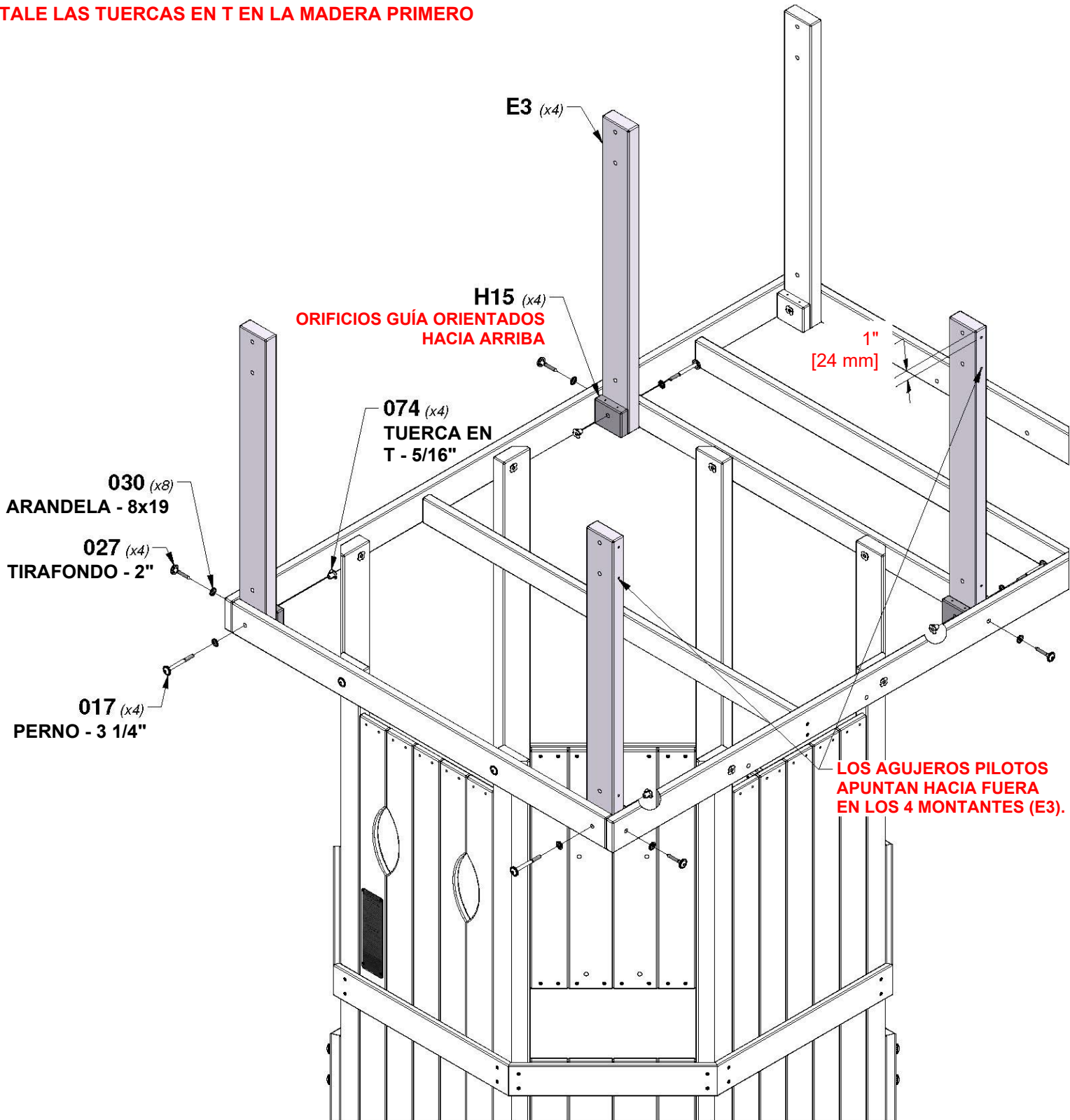


PASO 18 - MONTAJE DEL FUERTE



CANTIDAD	NÚMERO DE PARTE	DESCRIPCIÓN
4	H100017	PERNO BL 5/16x3 1/4
4	H100027	TIRAFONDO BL 5/16x2
8	H100030	ARANDELA DE FIJACIÓN EXT. 8x19
4	H100074	TUERCA EN T 5/16

CONSEJO:
INSTALE LAS TUERCAS EN T EN LA MADERA PRIMERO

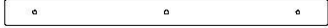


PASO 19 - MONTAJE DEL FUERTE

CANTIDAD	NÚMERO DE PARTE	DESCRIPCIÓN
12	H100089	TORNILLO PFH 8x1-3/4"



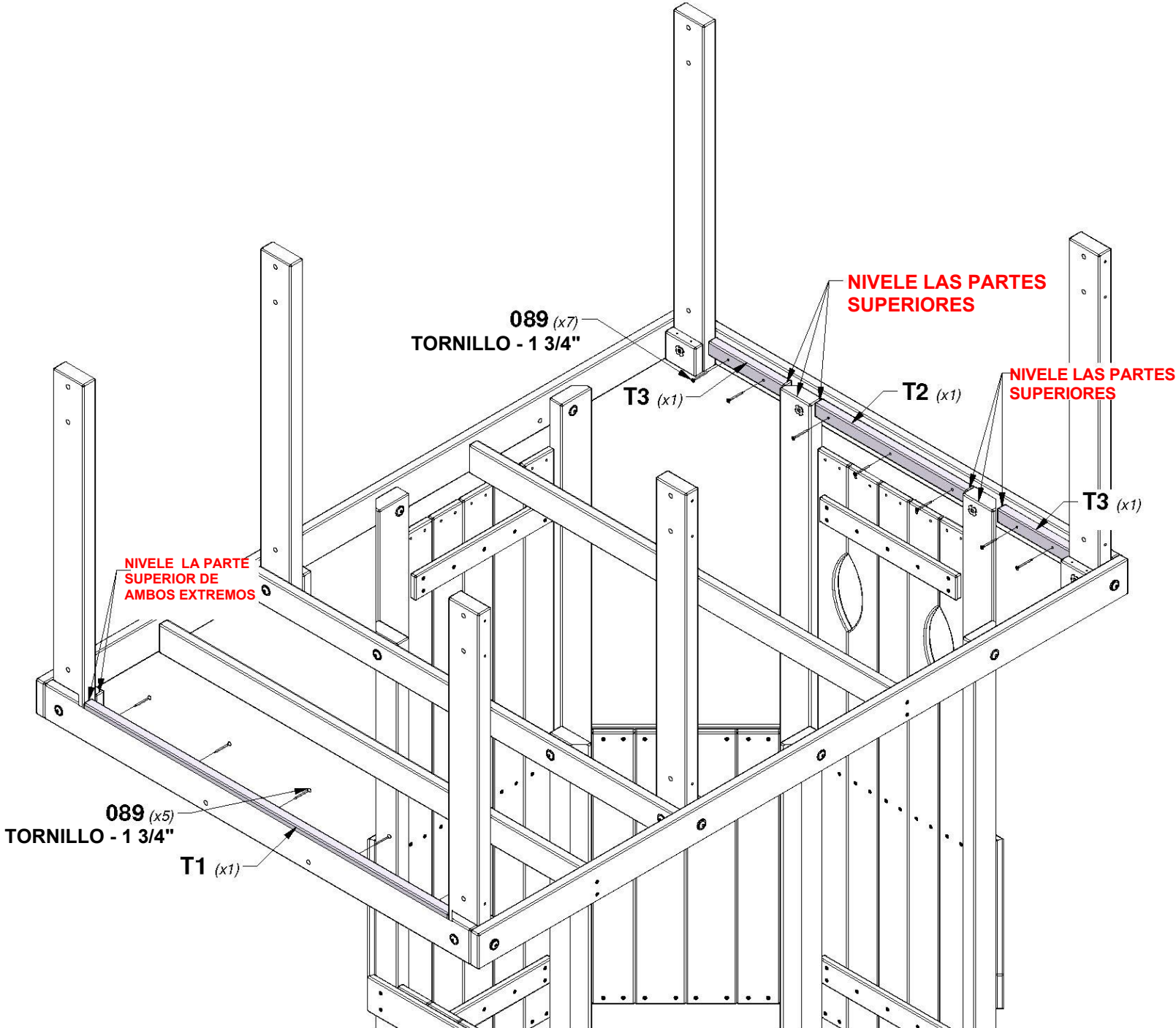
T1 | GUÍA DEL SOPORTE DEL PISO - W4L04474
(x1) | 1"x1 3/8"x40 5/8" (24x34x1032)



T2 | GUÍA DEL SOPORTE DEL PISO - W4L04476
(x1) | 1"x1 3/8"x16 7/8" (24x34x430)



T3 | GUÍA DEL SOPORTE DEL PISO - W4L04477
(x2) | 1"x1 3/8"x8 1/2" (24x34x215)

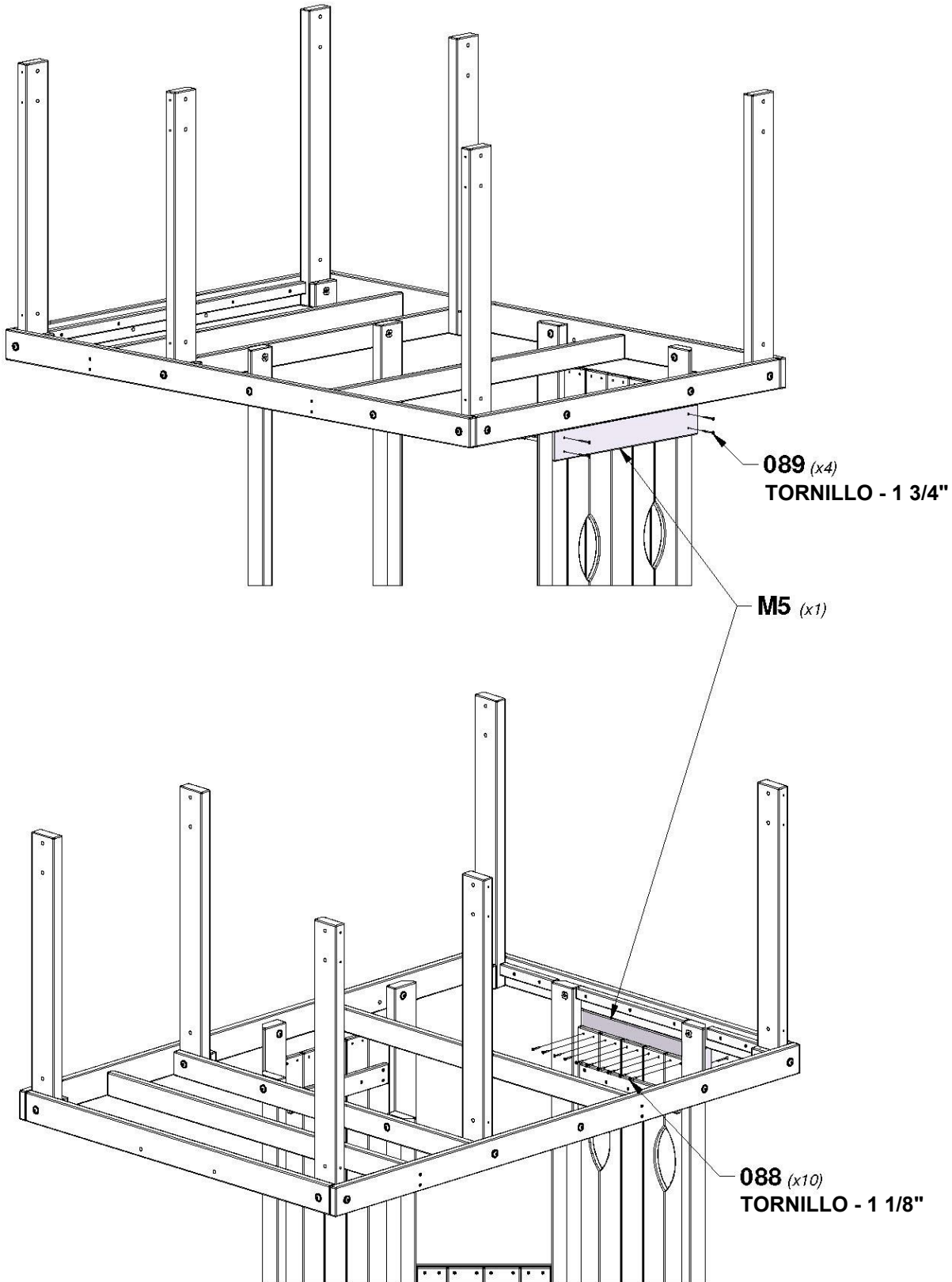


PASO 20 - MONTAJE DEL FUERTE

CANTIDAD	NÚMERO DE PARTE	DESCRIPCIÓN
10	H100088	TORNILLO PFH 8x1-1/8"
4	H100089	TORNILLO PFH 8x1-3/4"



M5 | GUÍA DE PARED - W4L04465
(x1) | 5/8"x3 3/8"x22" (16x86x563)

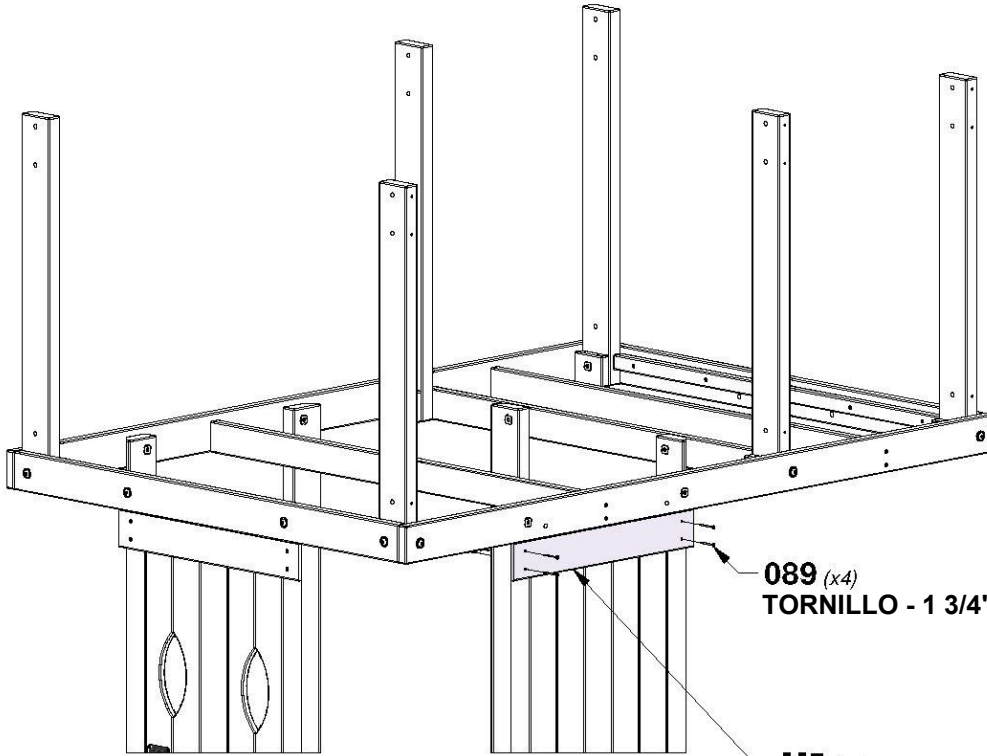


PASO 21 - MONTAJE DEL FUERTE

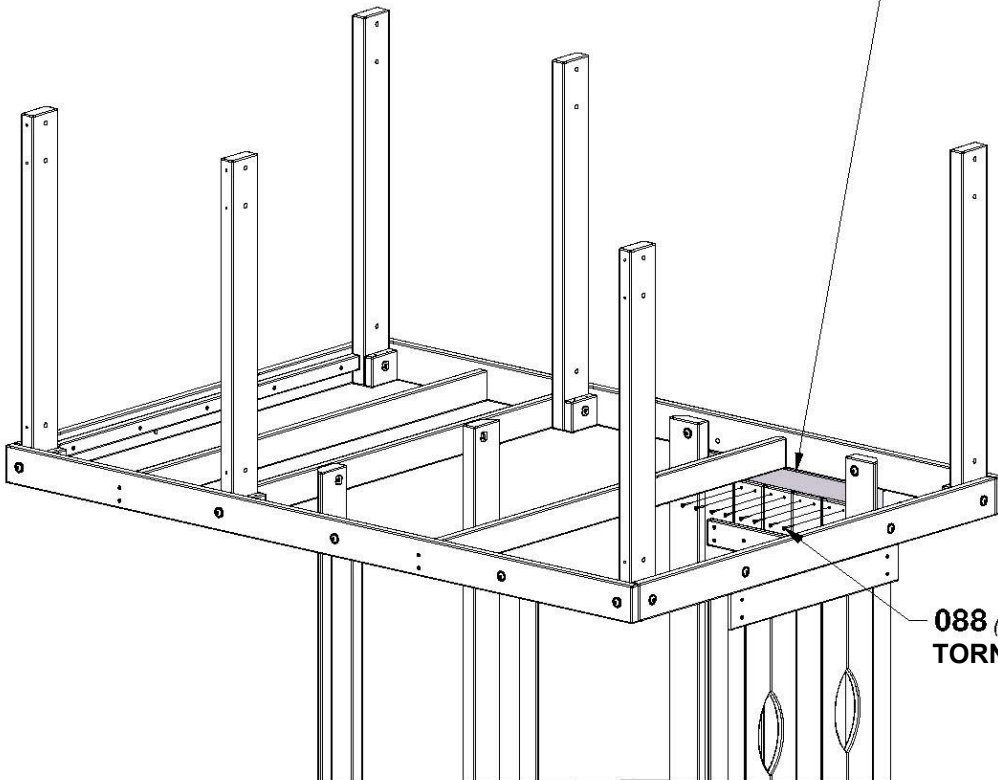
CANTIDAD	NÚMERO DE PARTE	DESCRIPCIÓN
10	H100088	TORNILLO PFH 8x1-1/8"
4	H100089	TORNILLO PFH 8x1-3/4"



M5 | GUÍA DE PARED - W4L04465
(x1) | 5/8"x3 3/8"x22" (16x86x563)



089 (x4)
TORNILLO - 1 3/4"



M5 (x1)

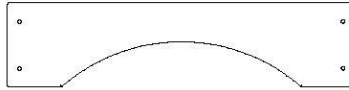
088 (x10)
TORNILLO - 1 1/8"

PASO 22 - MONTAJE DEL FUERTE

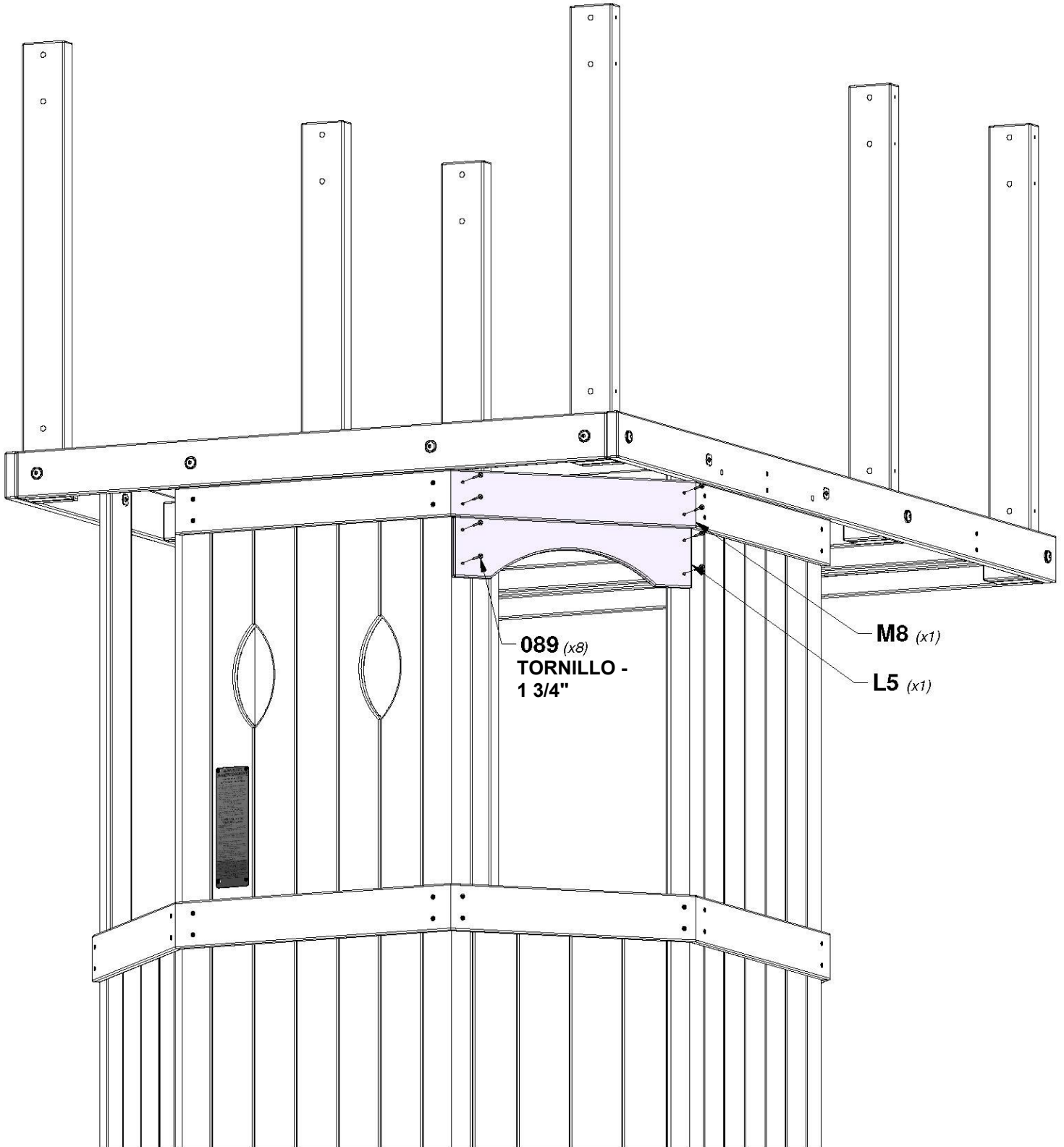
CANTIDAD	NÚMERO DE PARTE	DESCRIPCIÓN
8	H100089	TORNILLO PFH 8x1-3/4"



M8 | GUÍA DE PARED - W4L04466
(x1) | 5/8"x3 3/8"x18 3/4" (16x86x475)



L5 | GUÍA DE PARED ARQUEADA - W4L04467
(x1) | 5/8"x4 3/8"x18 1/4" (16x112x462)



PASO 23 - MONTAJE DEL FUERTE

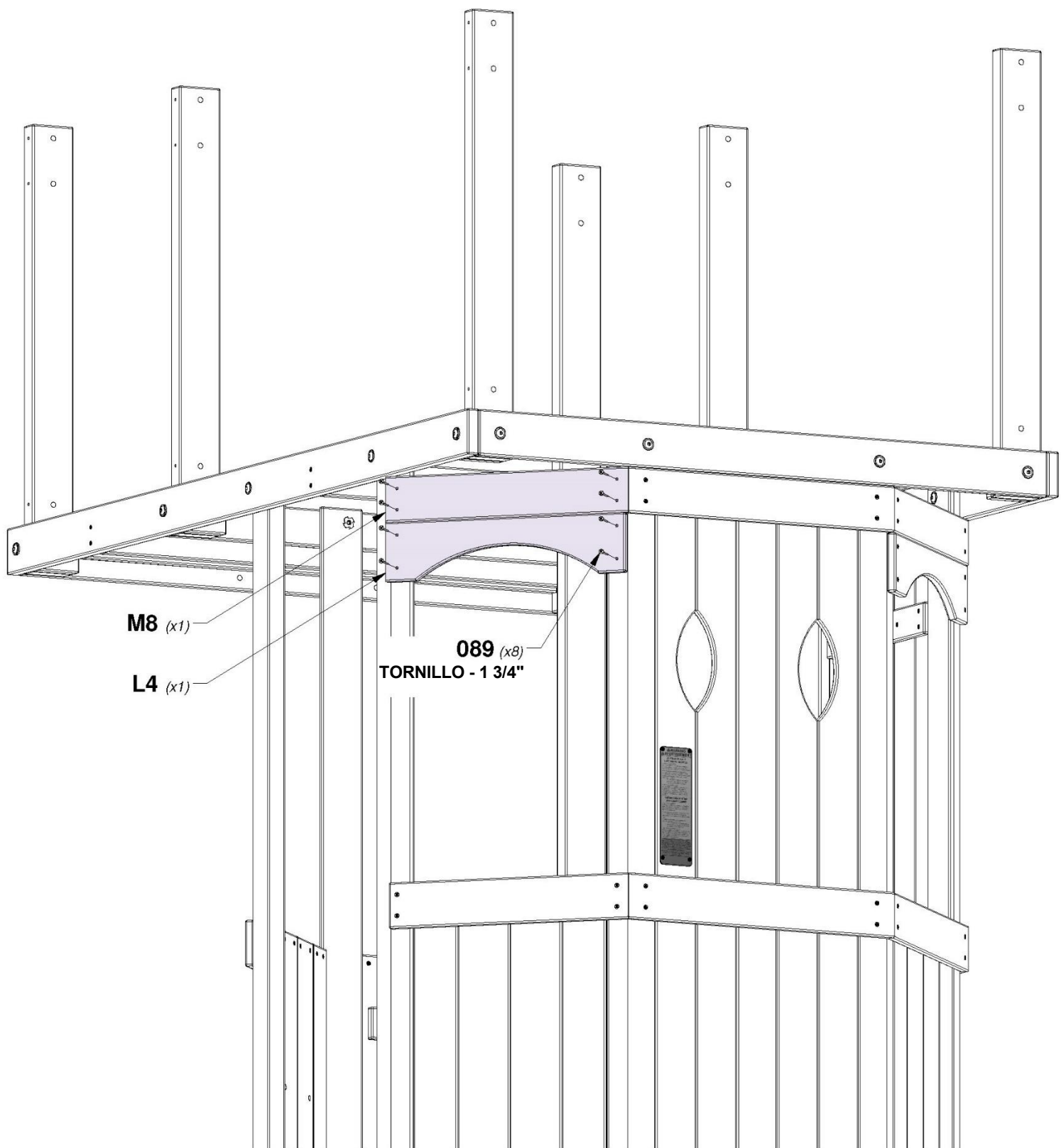
CANTIDAD	NÚMERO DE PARTE	DESCRIPCIÓN
8	H100089	TORNILLO PFH 8x1-3/4"



M8 | GUÍA DE PARED - W4L04466
 (x1) | 5/8"x3 3/8"x18 3/4" (16x86x475)



L4 | GUÍA DE PARED ARQUEADA IZQUIERDA - W4L04468
 (x1) | 5/8"x4 3/8"x18 1/2" (16x112x469)

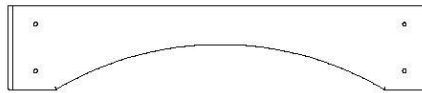


PASO 24 - MONTAJE DEL FUERTE

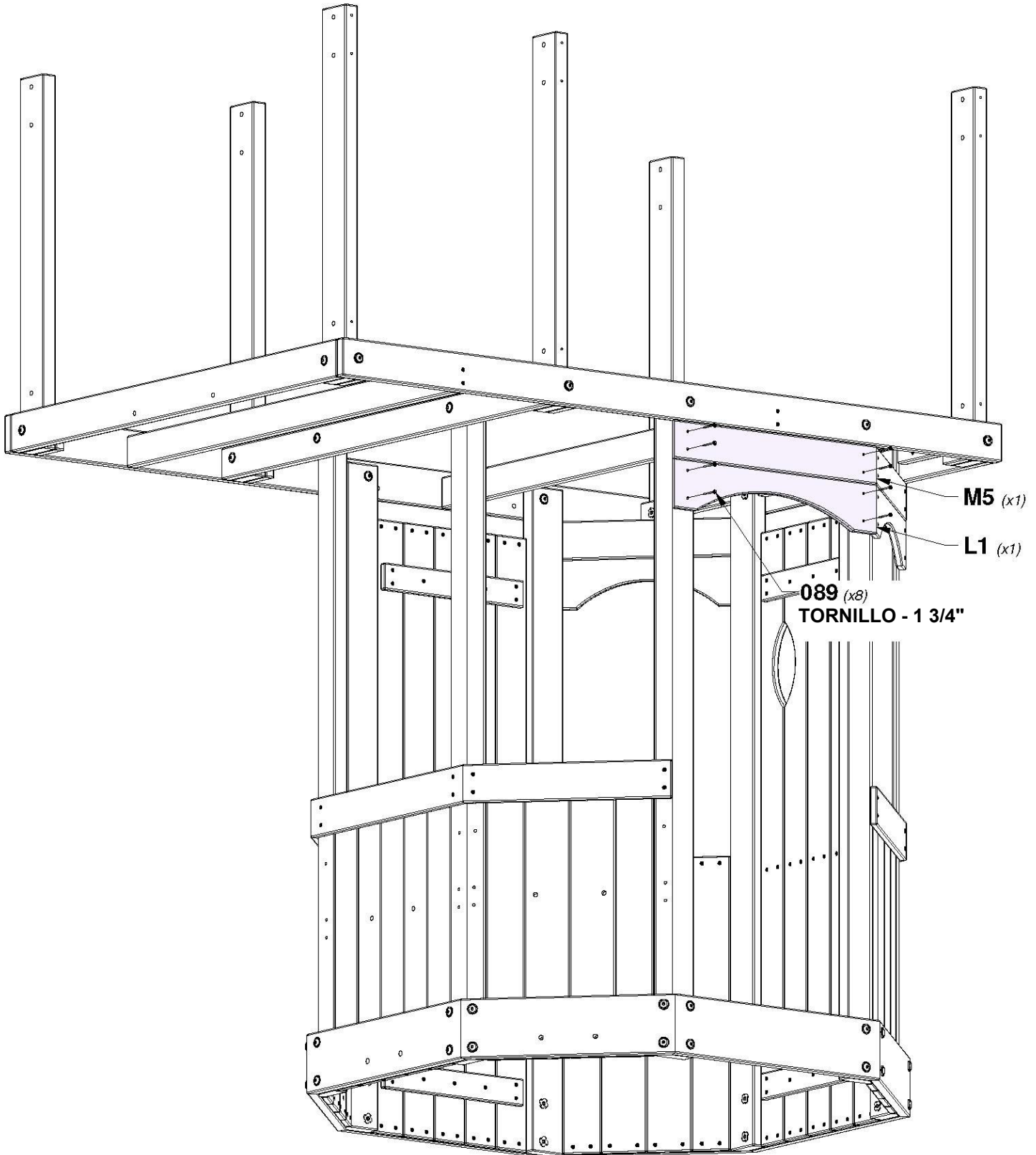
CANTIDAD	NÚMERO DE PARTE	DESCRIPCIÓN
8	H100089	TORNILLO PFH 8x1-3/4"



M5 | GUÍA DE PARED - W4L04465
(x1) | 5/8"x3 3/8"x22" (16x86x563)

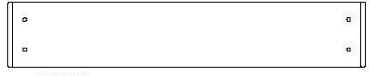


L1 | GUÍA DE PARED ARQUEADA - W4L04469
(x1) | 5/8"x4 3/8"x22 1/8" (16x112x563)

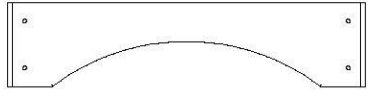


PASO 25 - MONTAJE DEL FUERTE

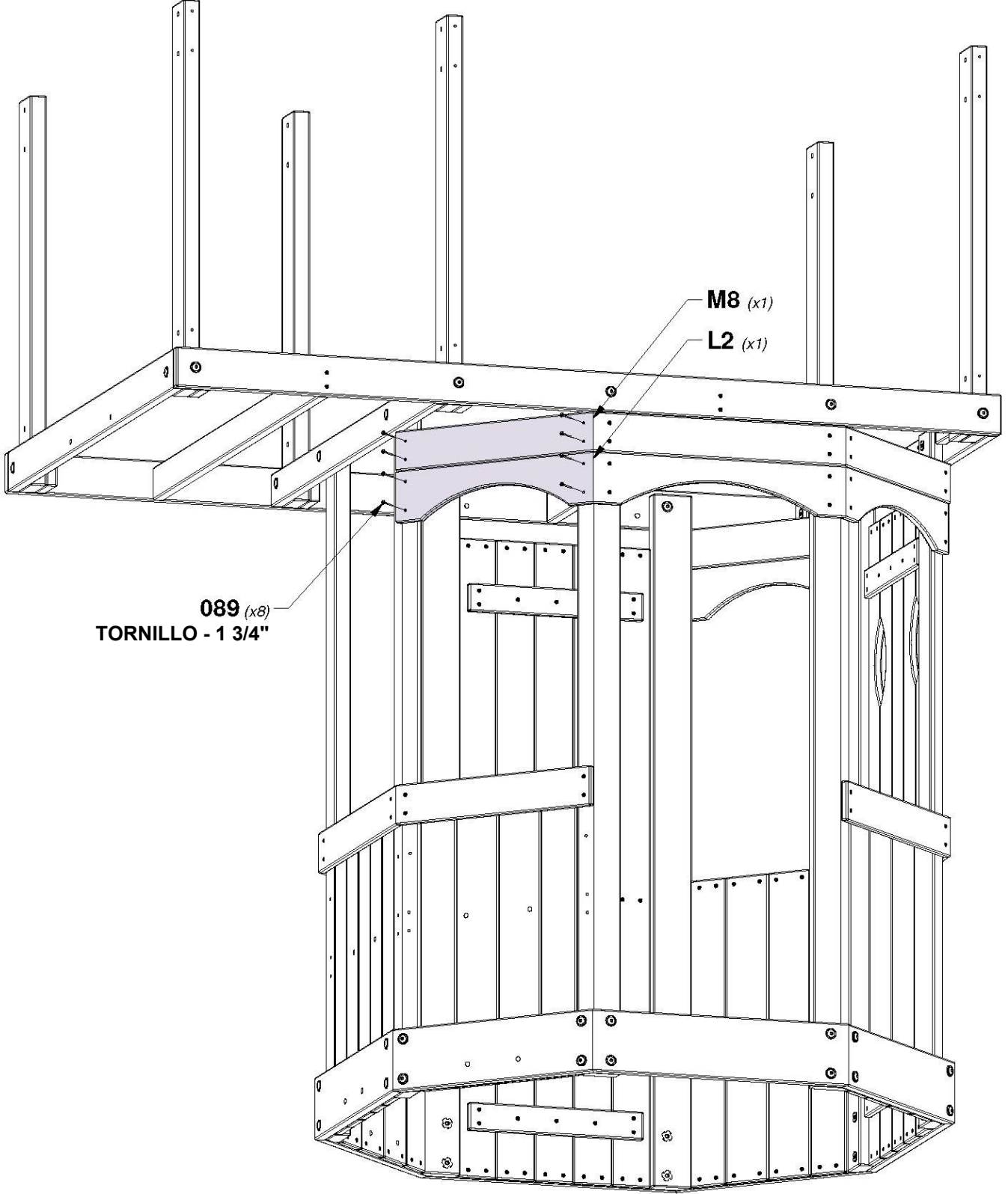
CANTIDAD	NÚMERO DE PARTE	DESCRIPCIÓN
8	H100089	TORNILLO PFH 8x1-3/4"



M8 | GUÍA DE PARED - W4L04466
(x1) | 5/8"x3 3/8"x18 3/4" (16x86x475)

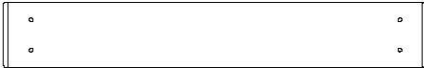


L2 | GUÍA DE PARED ARQUEADA - W4L04472
(x1) | 5/8"x4 3/8"x18 3/4" (16x112x475)

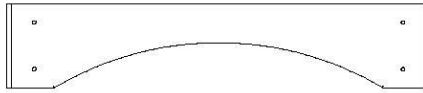


PASO 26 - MONTAJE DEL FUERTE

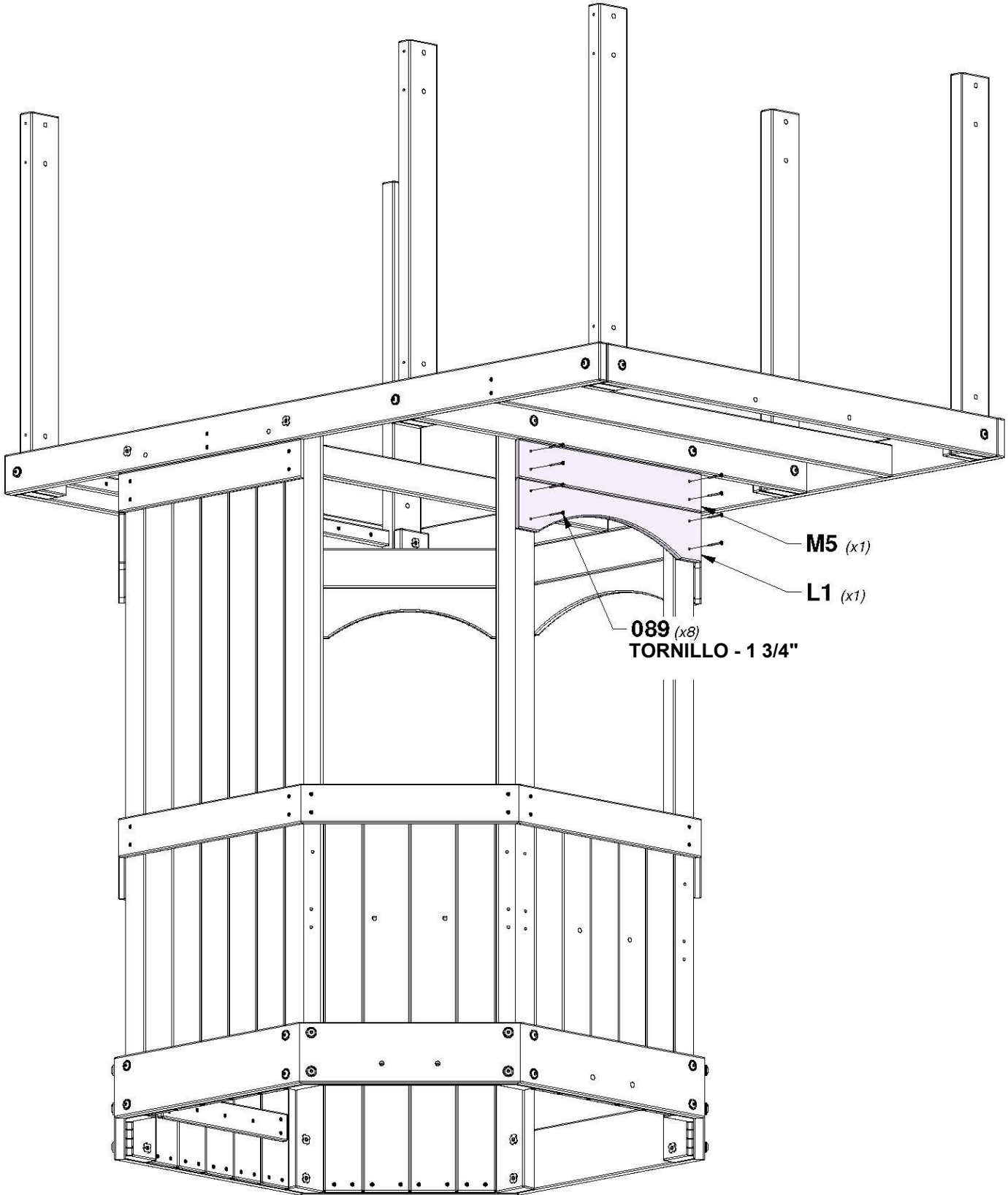
CANTIDAD	NÚMERO DE PARTE	DESCRIPCIÓN
8	H100089	TORNILLO PFH 8x1-3/4"



M5 | GUÍA DE PARED - W4L04465
(x1) | 5/8"x3 3/8"x22" (16x86x563)



L1 | GUÍA DE PARED ARQUEADA - W4L04469
(x1) | 5/8"x4 3/8"x22 1/8" (16x112x563)

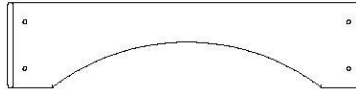


PASO 27 - MONTAJE DEL FUERTE

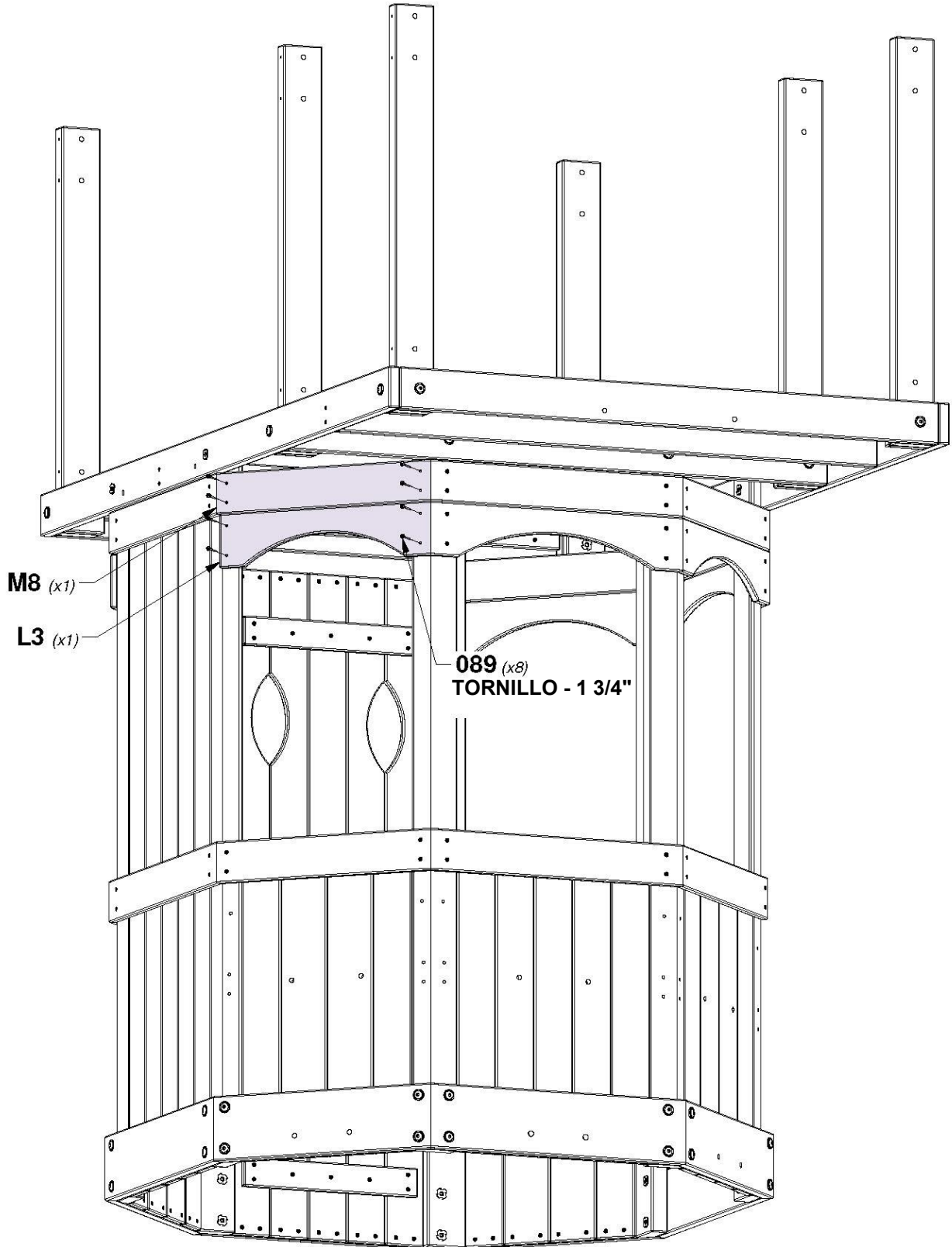
CANTIDAD	NÚMERO DE PARTE	DESCRIPCIÓN
8	H100089	TORNILLO PFH 8x1-3/4"



M8 | GUÍA DE PARED - W4L04466
(x1) | 5/8"x3 3/8"x18 3/4" (16x86x475)

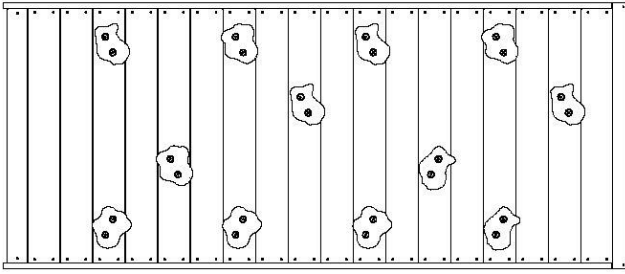


L3 | GUÍA DE PARED ARQUEADA DERECHA - W4L04471
(x1) | 5/8"x4 3/8"x18 1/2" (16x112x469)

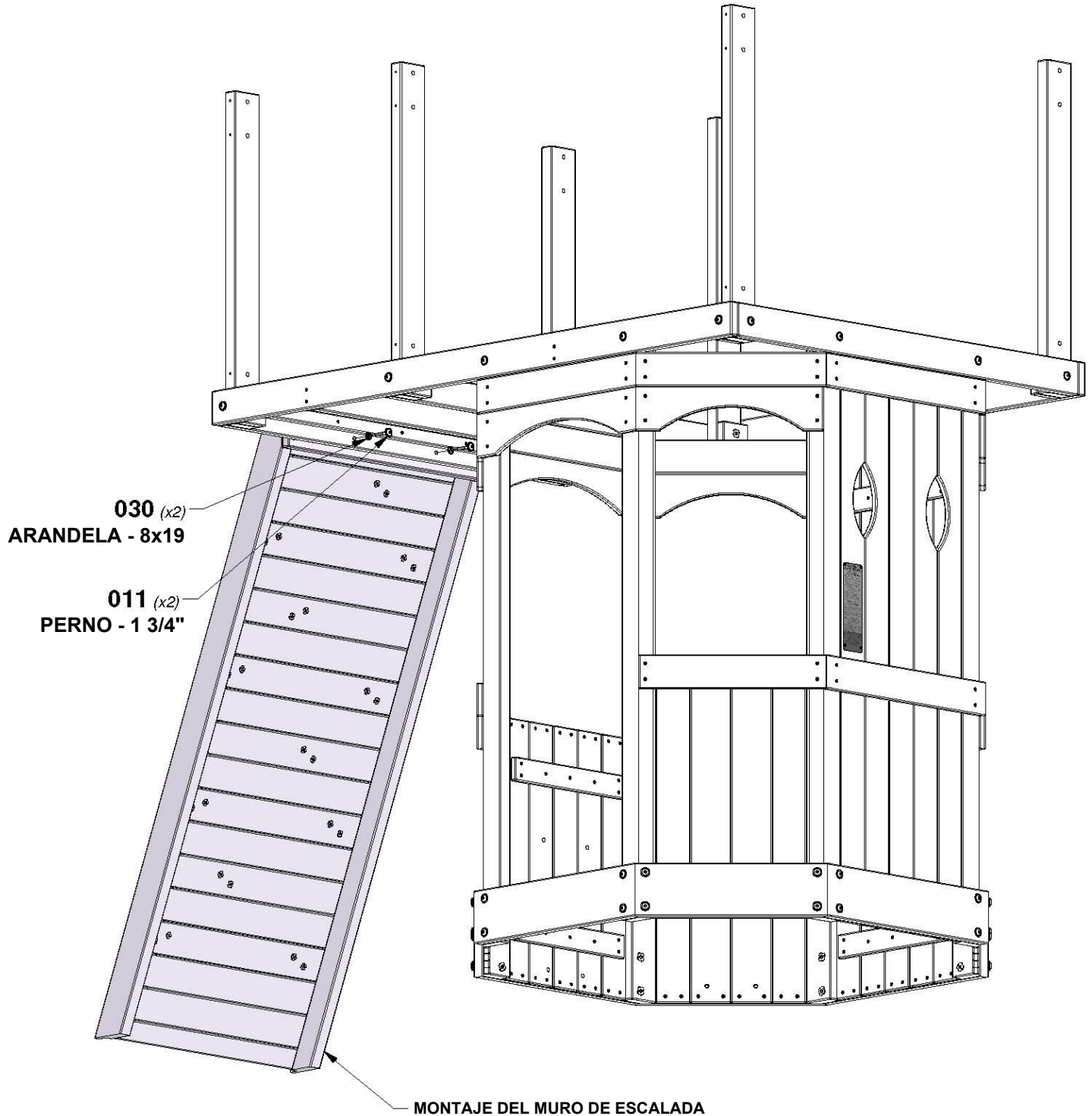


PASO 28 - MONTAJE DEL FUERTE

CANTIDAD	NÚMERO DE PARTE	DESCRIPCIÓN
2	H100011	PERNO BL 5/16x1 3/4
2	H100030	ARANDELA DE FIJACIÓN EXT. 8x19



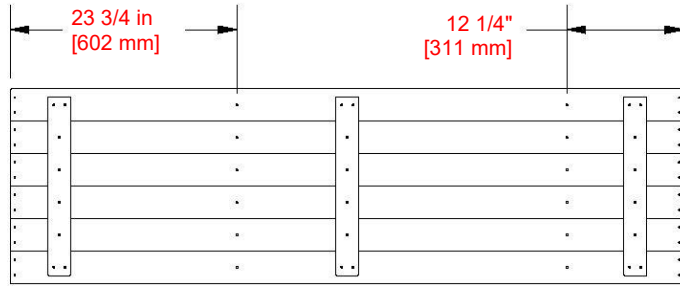
MONTAJE DEL MURO DE ESCALADA



MONTAJE DEL MURO DE ESCALADA

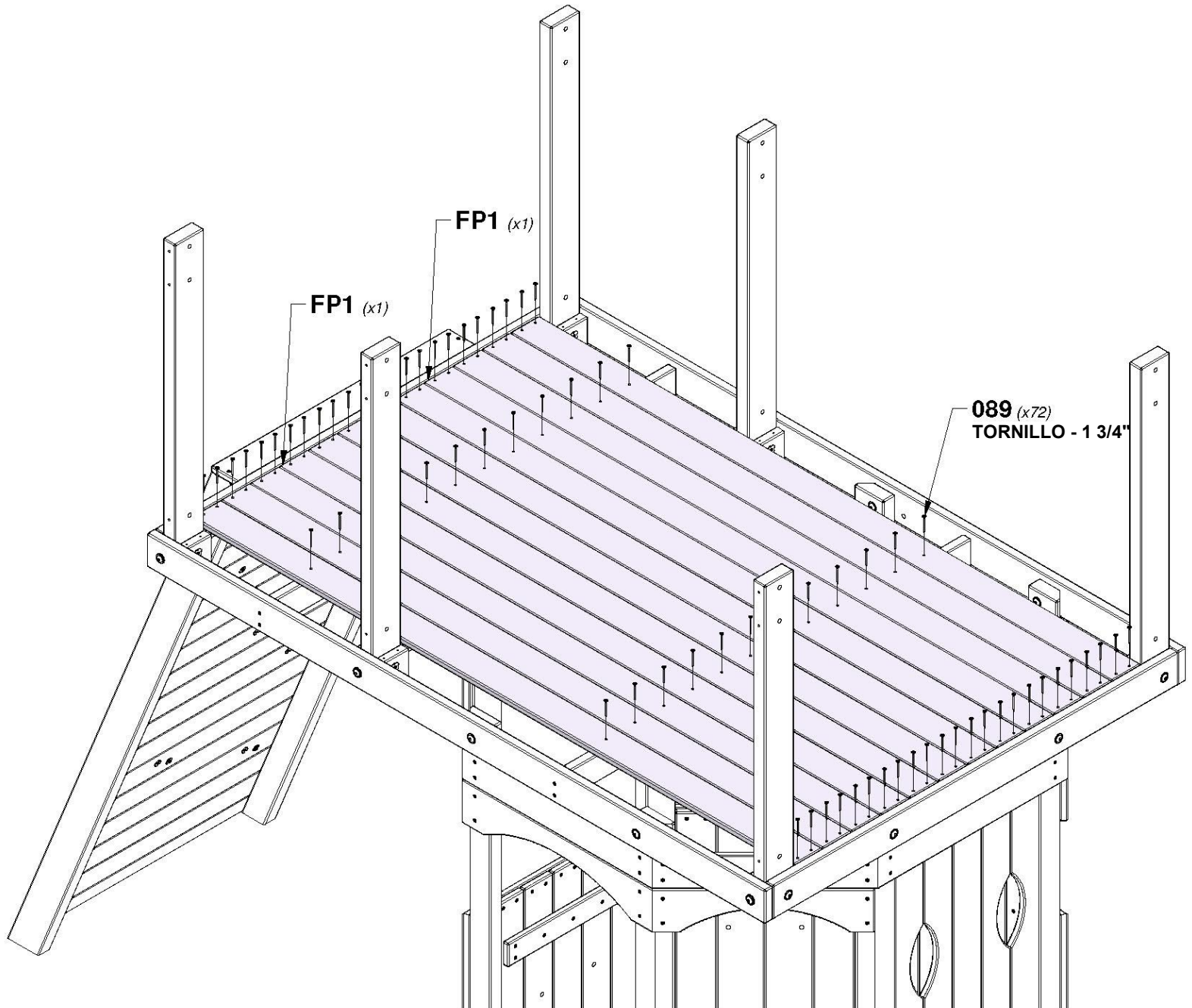
PASO 29 - MONTAJE DEL FUERTE

CANTIDAD	NÚMERO DE PARTE	DESCRIPCIÓN
72	H100089	TORNILLO PFH 8x1-3/4"



EXTREMO DEL MURO DE ESCALADA

FP1 | PANEL DE PISO - W2A03288
(x2) | 1 1/4"x20 3/8"x70 1/2" (32x516x1790)



PASO 30 - MONTAJE DEL FUERTE

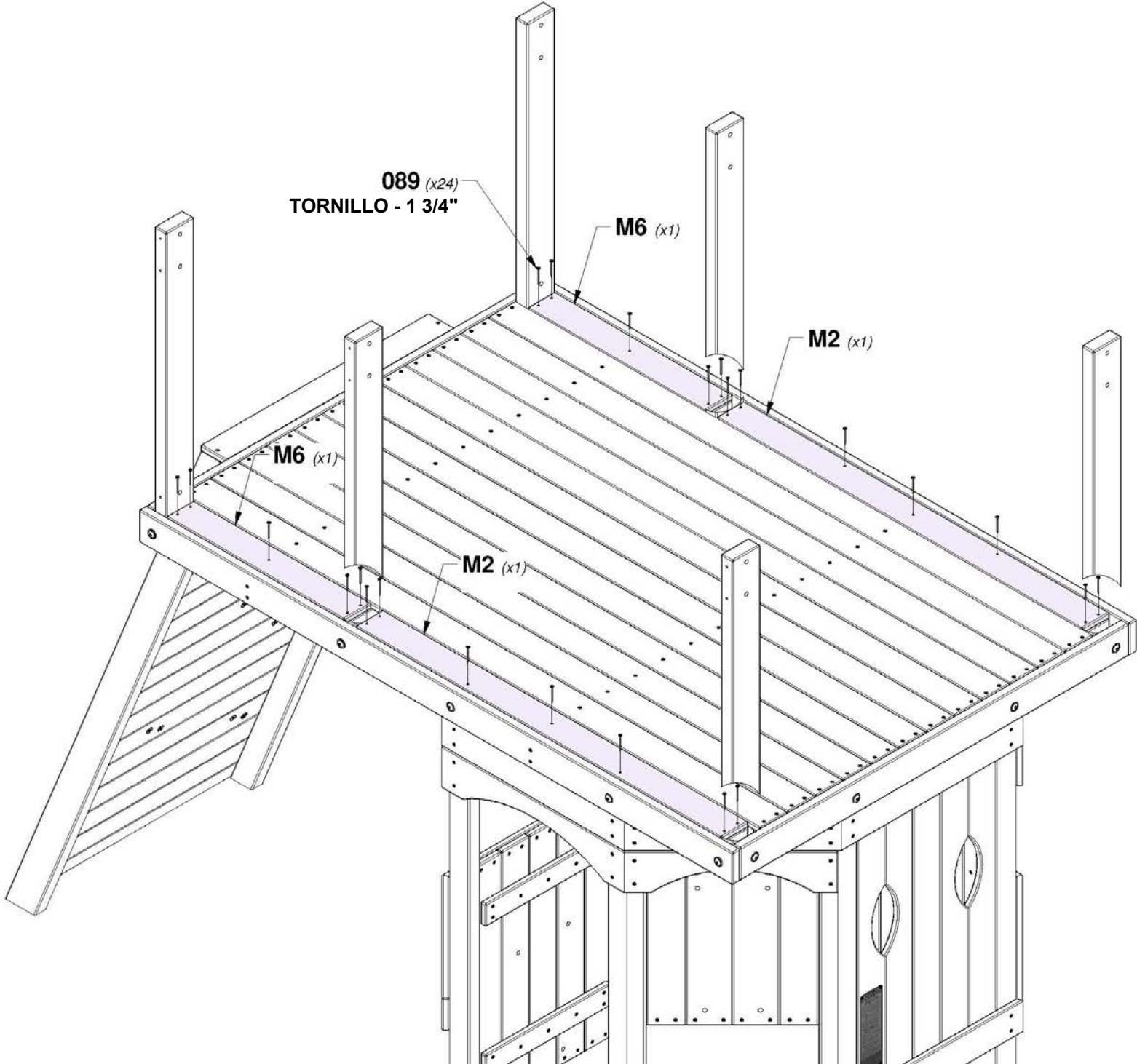
CANTIDAD	NÚMERO DE PARTE	DESCRIPCIÓN
24	H100089	TORNILLO PFH 8x1-3/4"



M2 TABLA DE PISO EXTERIOR - W4L16092
(x2) 5/8"x3 3/8"x44 5/8" (16x86x1132)



M6 TABLA DE PISO EXTERIOR - W4L16093
(x2) 5/8"x3 3/8"x21 5/8" (16x86x550)

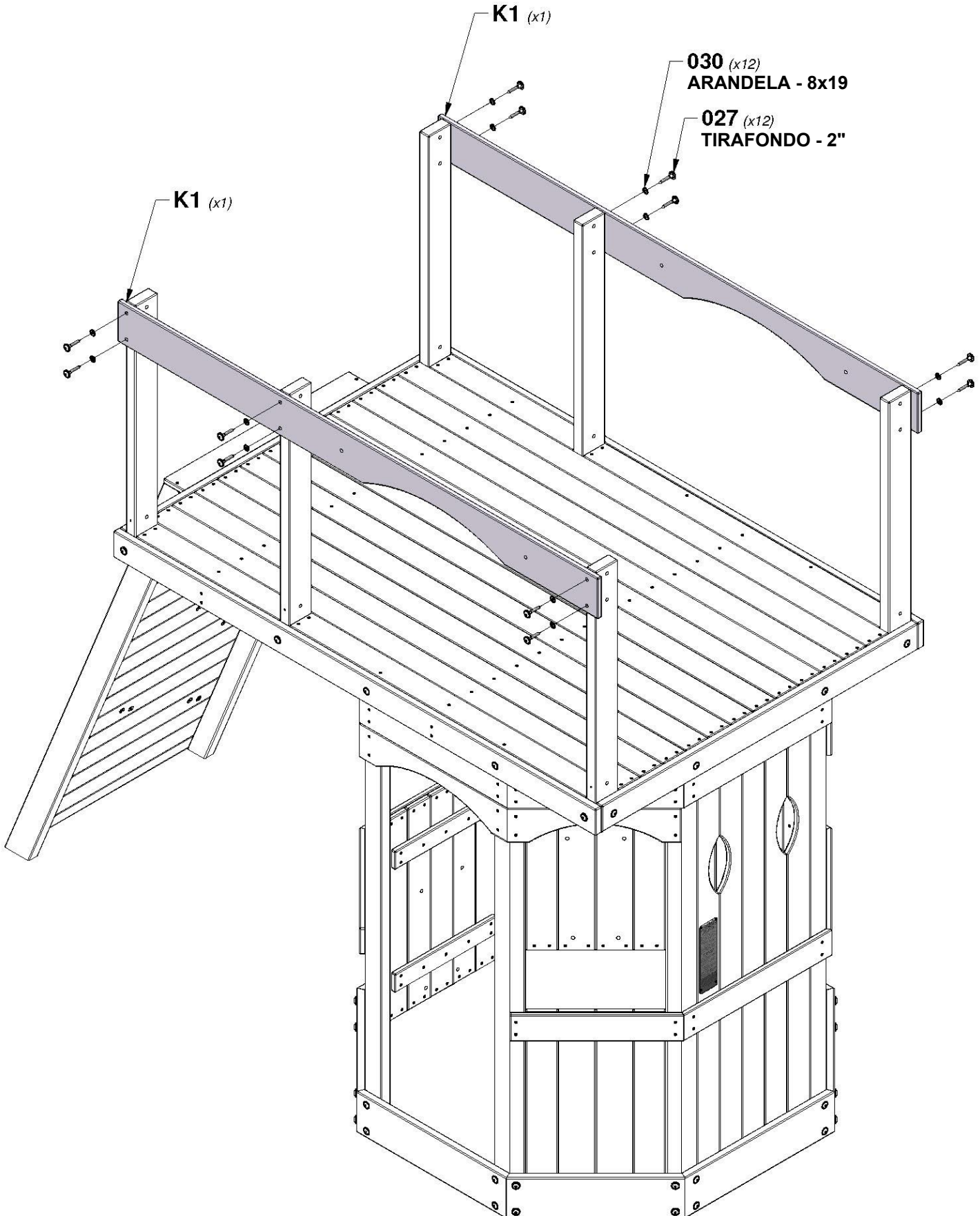


PASO 31 - MONTAJE DEL FUERTE

CANTIDAD	NÚMERO DE PARTE	DESCRIPCIÓN
12	H100027	TIRAFONDO BL 5/16x2
12	H100030	ARANDELA DE FIJACIÓN EXT. 8x19



K1 | GUÍA DE PARED ARQUEADA - W4L04485
(x2) | 5/8"x5 1/4"x72" (16x134x1830)



PASO 32 - MONTAJE DEL FUERTE

CANTIDAD	NÚMERO DE PARTE	DESCRIPCIÓN
4	H100012	PERNO BL 5/16x2
4	H100013	PERNO BL 5/16x2 1/4
8	H100030	ARANDELA DE FIJACIÓN EXT. 8x19
12	H100074	TUERCA EN T 5/16

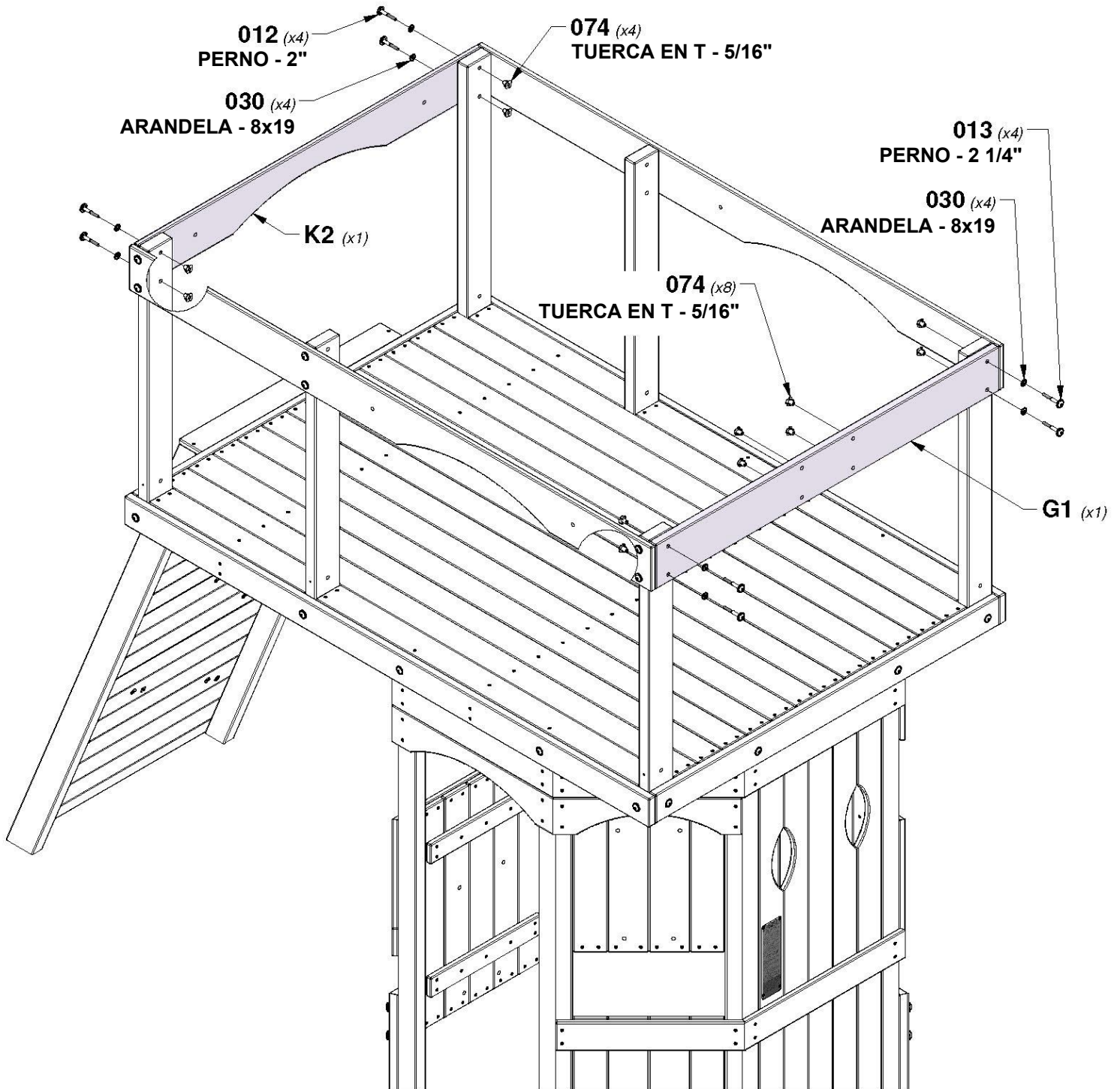


G1 | GUÍA DE LA VIGA DEL COLUMPIO - W4L04483
(x1) | 1"x5 1/4"x47 3/8" (24x134x1204)



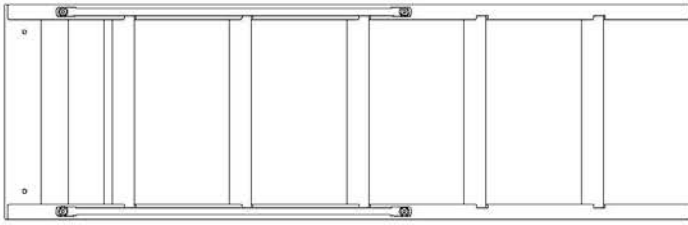
K2 | GUÍA DE PARED ARQUEADA - W4L04486
(x1) | 5/8"x5 1/4"x47 3/8" (16x134x1204)

CONSEJO:
INSTALE LAS TUERCAS EN T EN LA MADERA PRIMERO



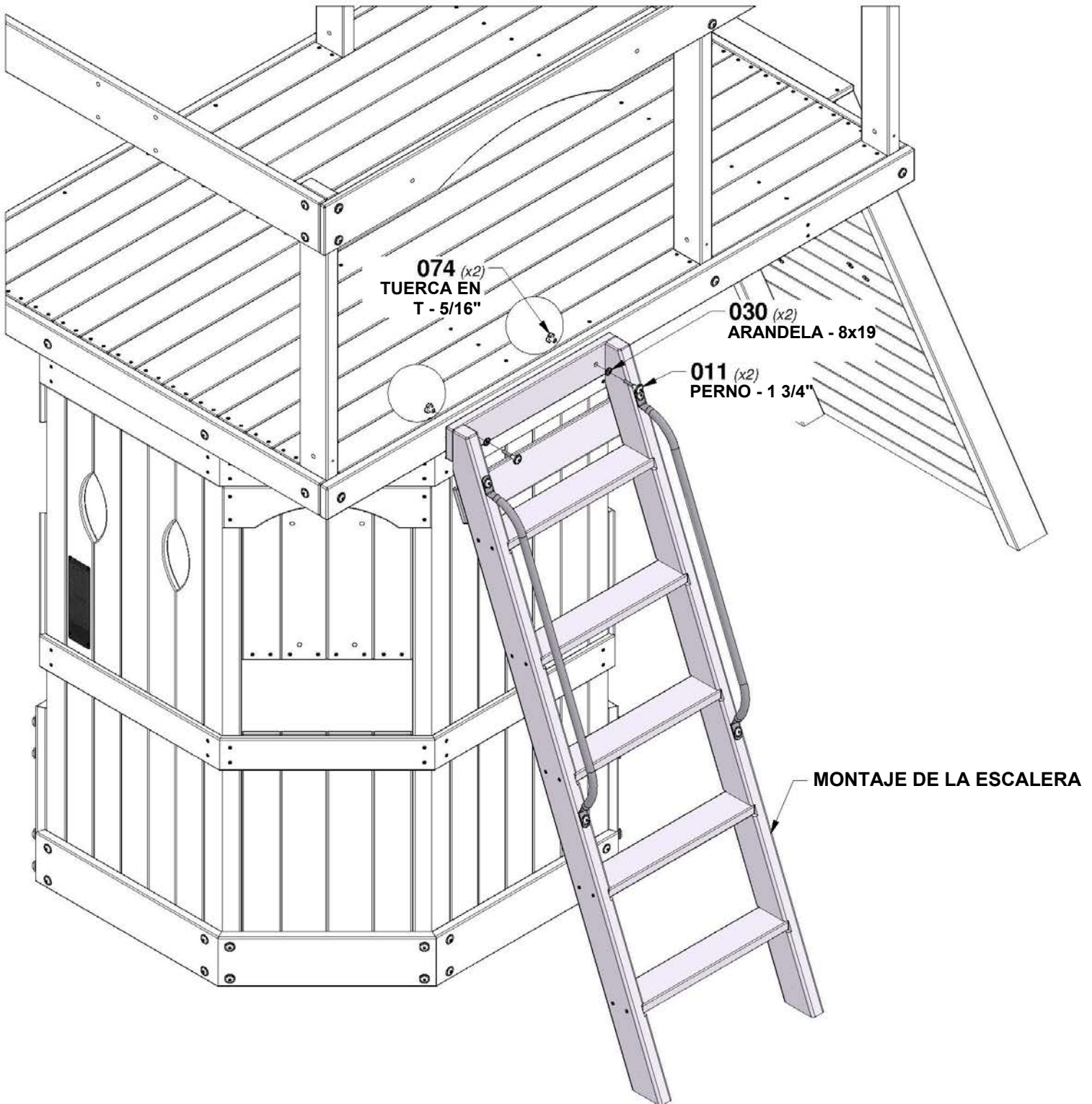
PASO 33 - MONTAJE DEL FUERTE

CANTIDAD	NÚMERO DE PARTE	DESCRIPCIÓN
2	H100011	PERNO BL 5/16x1 3/4
2	H100030	ARANDELA DE FIJACIÓN EXT. 8x19
2	H100074	TUERCA EN T 5/16



MONTAJE DE LA ESCALERA

CONSEJO:
INSTALE LAS TUERCAS EN T EN LA MADERA PRIMERO



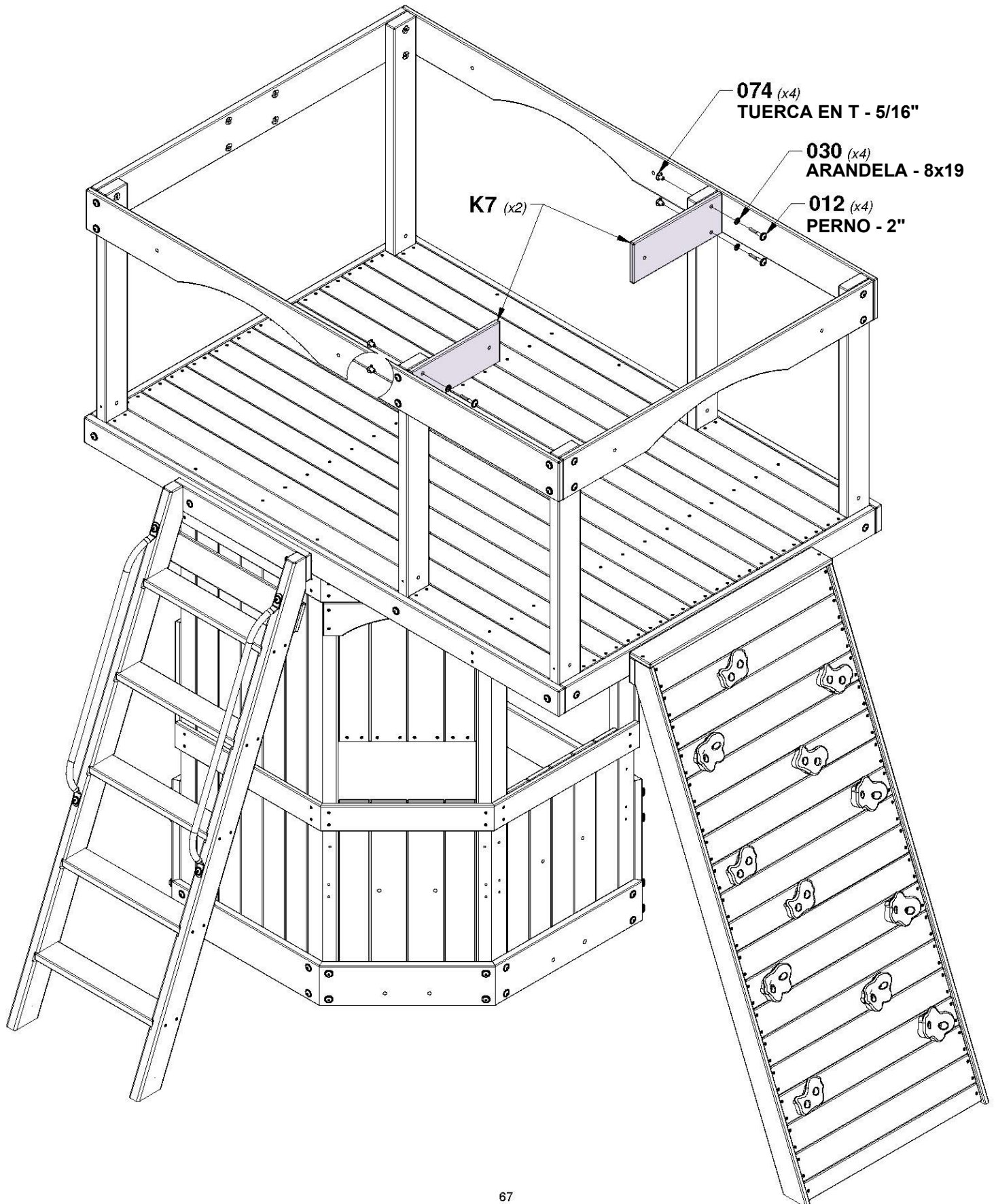
PASO 34 - MONTAJE DEL FUERTE



K7 | GUÍA DE PARED - W4L04488
(x2) | 5/8"x5 1/4"x13 1/2" (16x134x344)

CANTIDAD	NÚMERO DE PARTE	DESCRIPCIÓN
4	H100012	PERNO BL 5/16x2
4	H100030	ARANDELA DE FIJACIÓN EXT. 8x19
4	H100074	TUERCA EN T 5/16

CONSEJO:
INSTALE LAS TUERCAS EN T EN LA MADERA PRIMERO



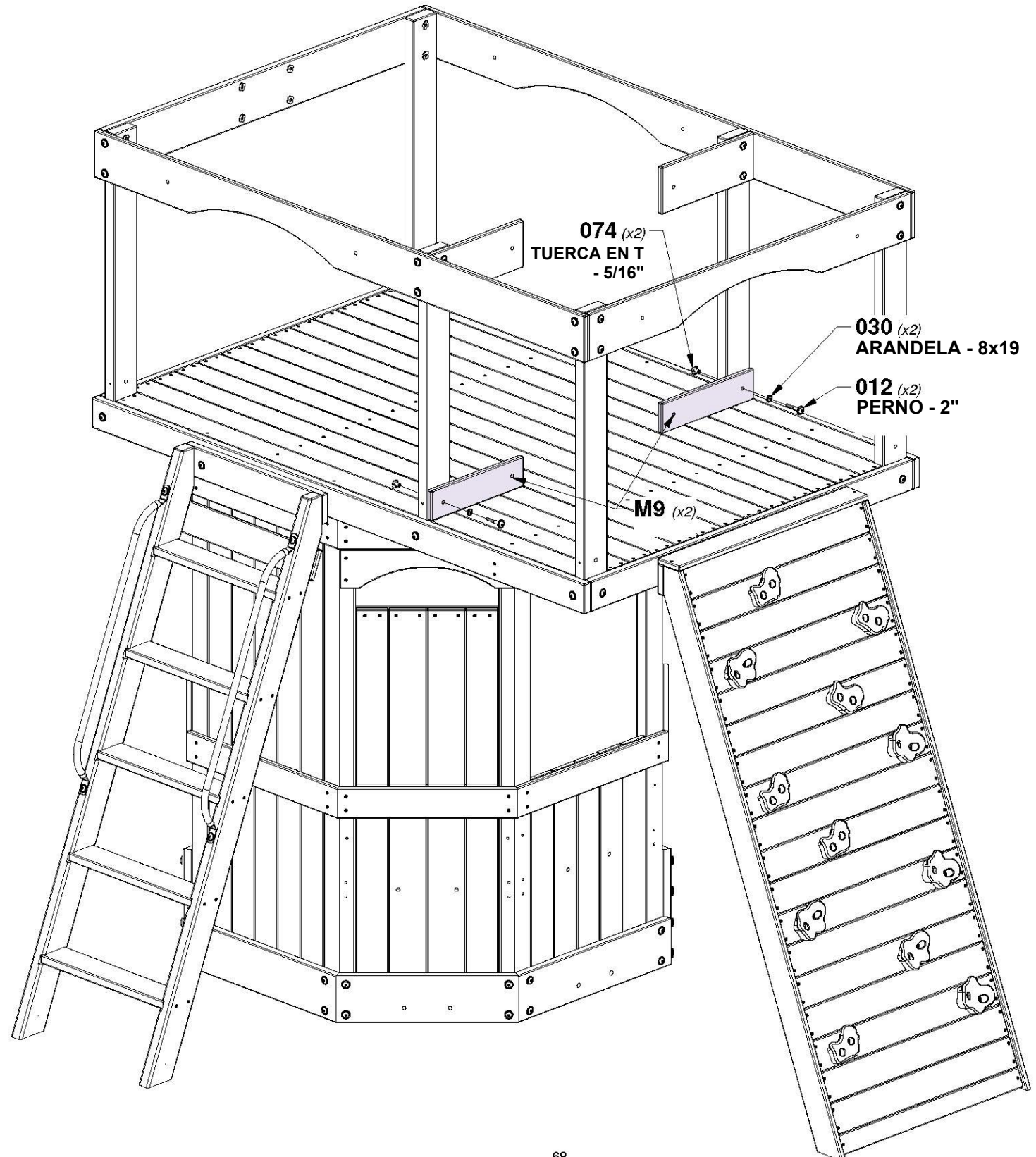
PASO 35 - MONTAJE DEL FUERTE



M9 | GUÍA DE PARED - W4L16099
(x2) | 5/8"x3 3/8"x13 1/2" (16x86x344)

CANTIDAD	NÚMERO DE PARTE	DESCRIPCIÓN
2	H100012	PERNO BL 5/16x2
2	H100030	ARANDELA DE FIJACIÓN EXT. 8x19
2	H100074	TUERCA EN T 5/16

CONSEJO:
INSTALE LAS TUERCAS EN T EN LA MADERA PRIMERO



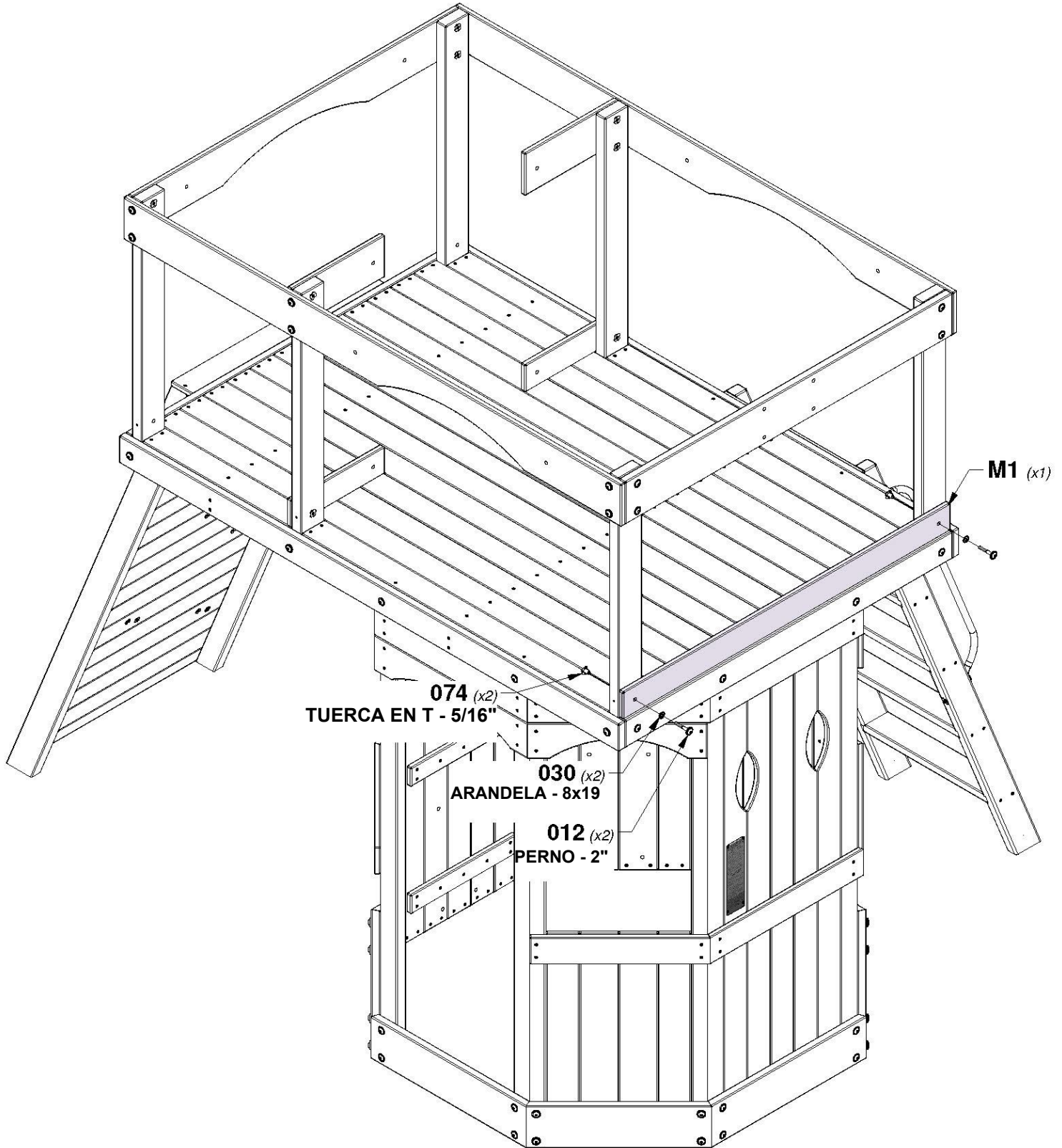
PASO 36 - MONTAJE DEL FUERTE

CANTIDAD	NÚMERO DE PARTE	DESCRIPCIÓN
2	H100012	PERNO BL 5/16x2
2	H100030	ARANDELA DE FIJACIÓN EXT. 8x19
2	H100074	TUERCA EN T 5/16



M1 | GUÍA DE PARED - W4L04479
(x1) | 5/8"x3 3/8"x47 3/8" (16x86x1204)

CONSEJO:
INSTALE LAS TUERCAS EN T EN LA MADERA PRIMERO

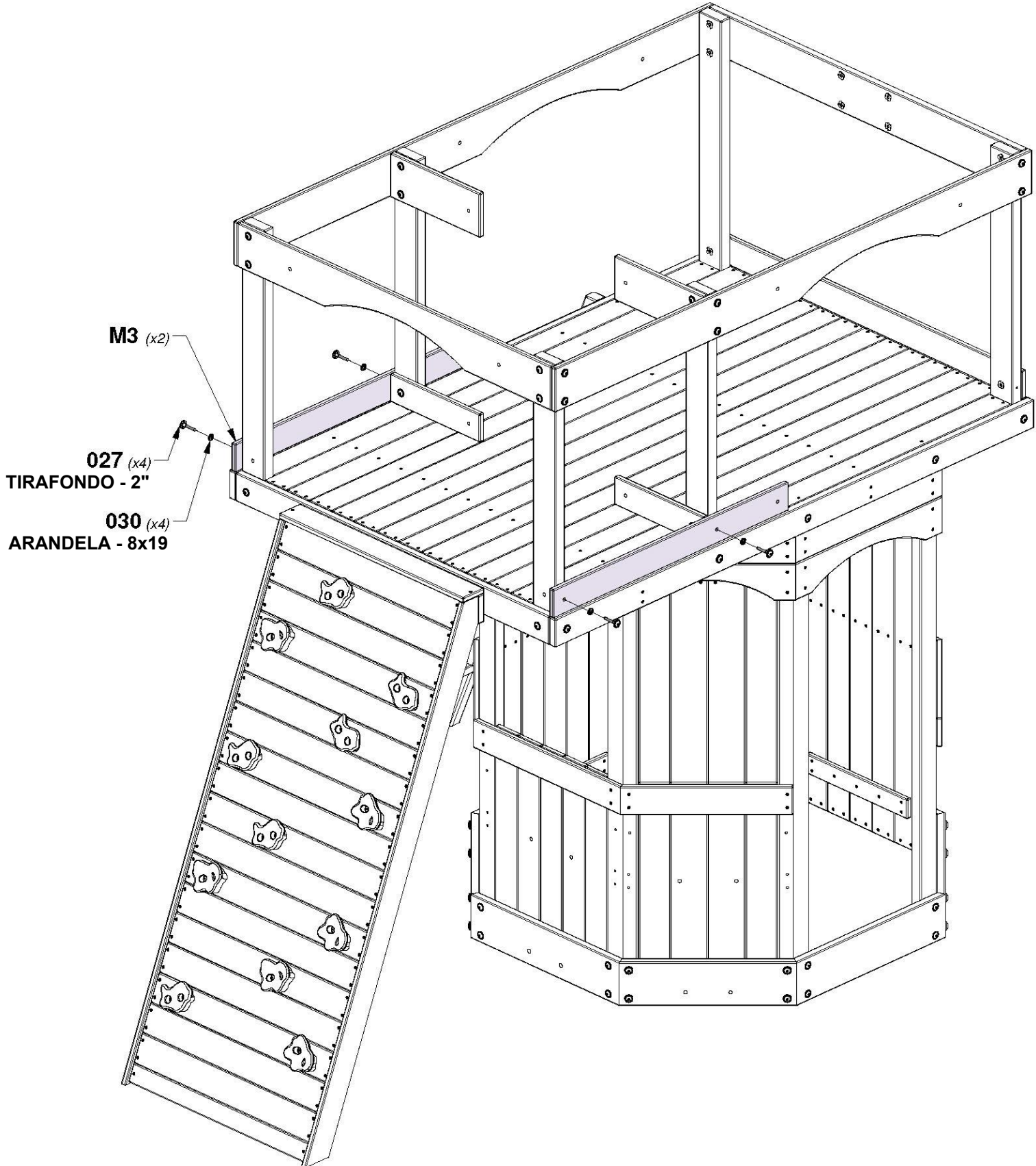


PASO 37 - MONTAJE DEL FUERTE

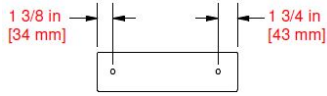
CANTIDAD	NÚMERO DE PARTE	DESCRIPCIÓN
4	H100027	TIRAFONDO BL 5/16x2
4	H100030	ARANDELA DE FIJACIÓN EXT. 8x19



M3 | GUÍA DE PARED - W4L16096
(x2) | 5/8"x3 3/8"x35 5/8" (16x86x904)

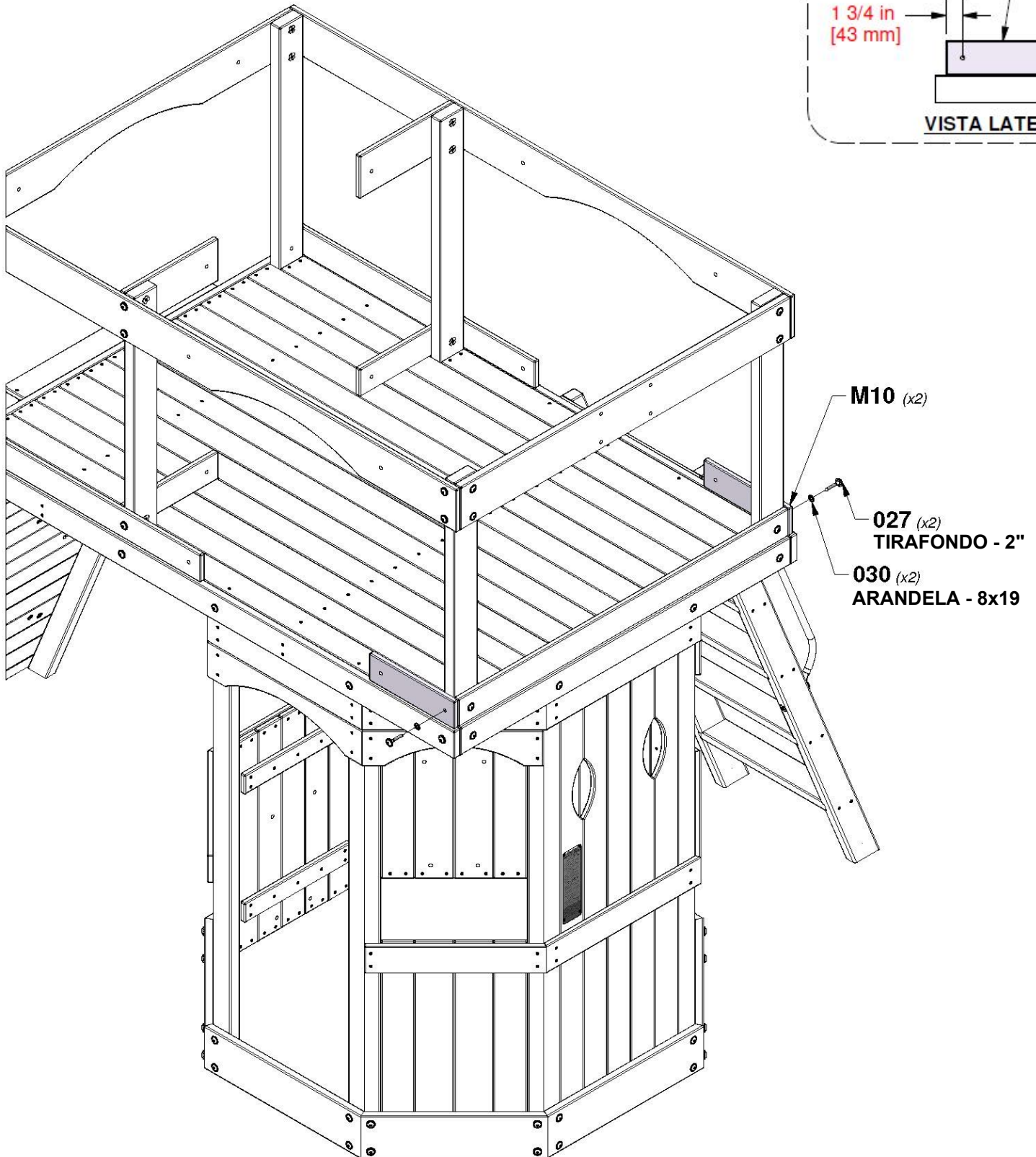
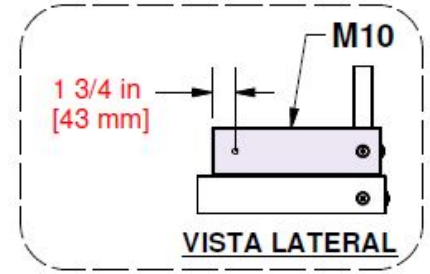


PASO 38 - MONTAJE DEL FUERTE



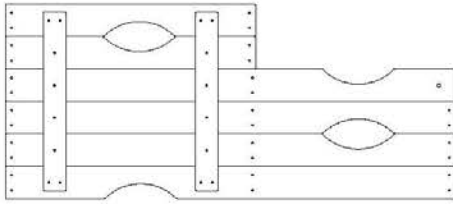
M10 | GUÍA DE PARED - W4L16095
 (x2) | 5/8"x3 3/8"x12 1/4" (16x86x310)

CANTIDAD	NÚMERO DE PARTE	DESCRIPCIÓN
2	H100027	TIRAFONDO BL 5/16x2
2	H100030	ARANDELA DE FIJACIÓN EXT. 8x19

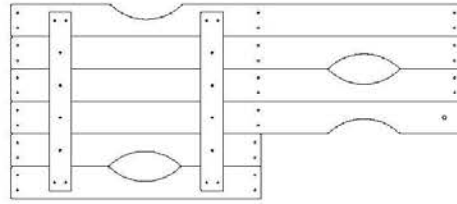


PASO 39 - MONTAJE DEL FUERTE

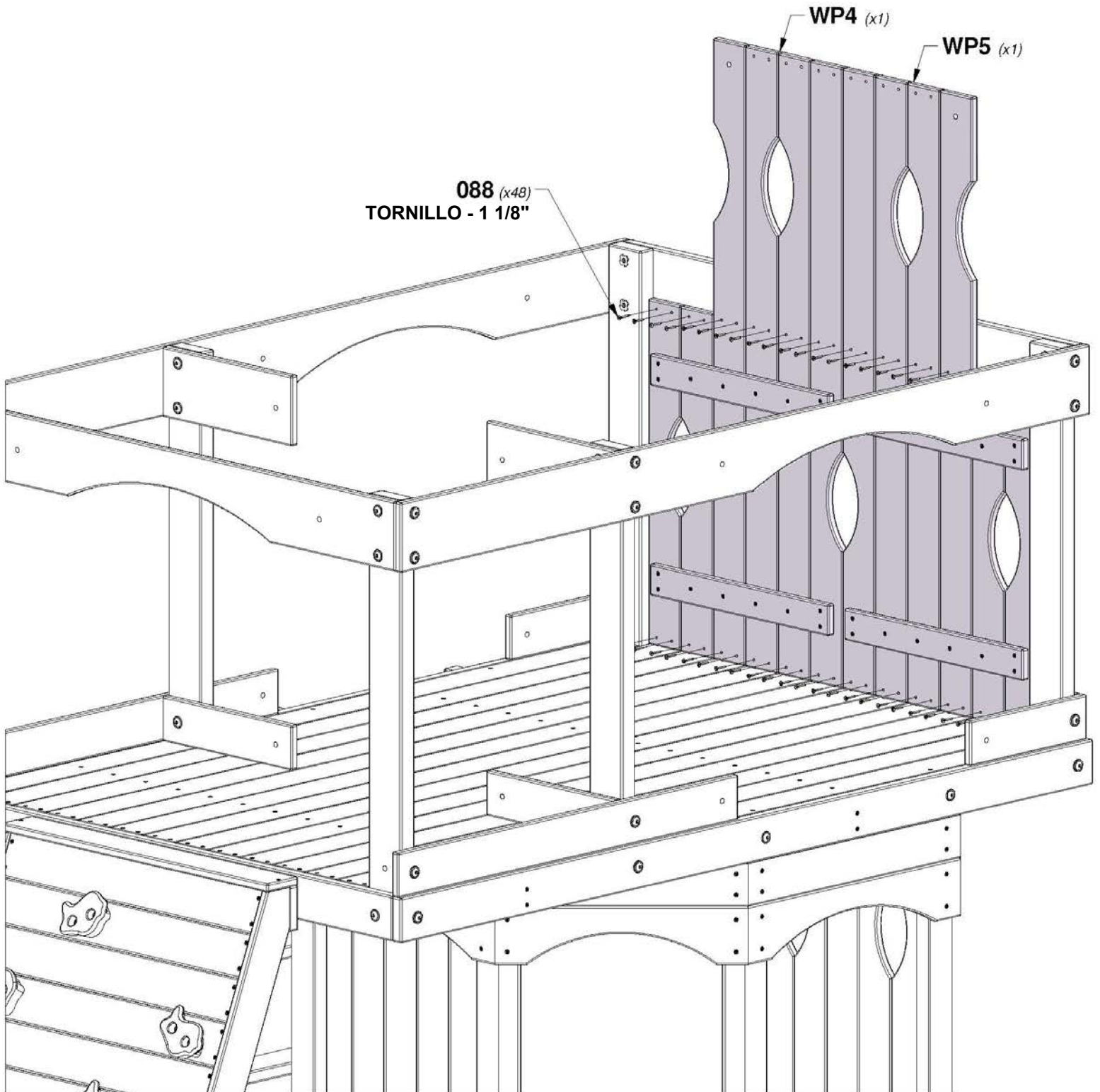
CANTIDAD	NÚMERO DE PARTE	DESCRIPCIÓN
48	H100088	TORNILLO PFH 8x1-1/8"



WP4 | PANEL DE PARED DERECHO - W2A01472
(x1) | 1 1/4"x20 3/8"x47" (32x516x1194)

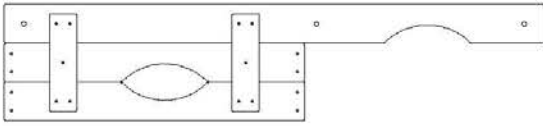


WP5 | PANEL DE PARED IZQUIERDO - W2A01473
(x1) | 1 1/4"x20 3/8"x47" (32x516x1194)

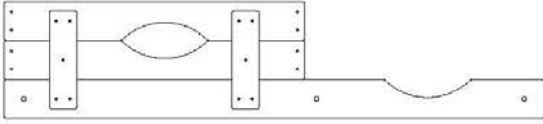


PASO 40 - MONTAJE DEL FUERTE

CANTIDAD	NÚMERO DE PARTE	DESCRIPCIÓN
2	H100005	CILINDRO DE TUERCA BL 5/16x7/8
2	H100008	PERNO BL 5/16x1
2	H100009	PERNO BL 5/16x1 1/4
2	H100030	ARANDELA DE FIJACIÓN EXT. 8x19
2	H100031	ARANDELA DE FIJACIÓN EXT. 12x19
4	H100074	TUERCA EN T 5/16
16	H100088	TORNILLO PFH 8x1-1/8"
2	H100222	PERNO BL 5/16x3/4



WP6 | PANEL DE PARED IZQUIERDO - W2A03287
(x1) | 1 1/4"x10 1/8"x47" (32x258x1194)



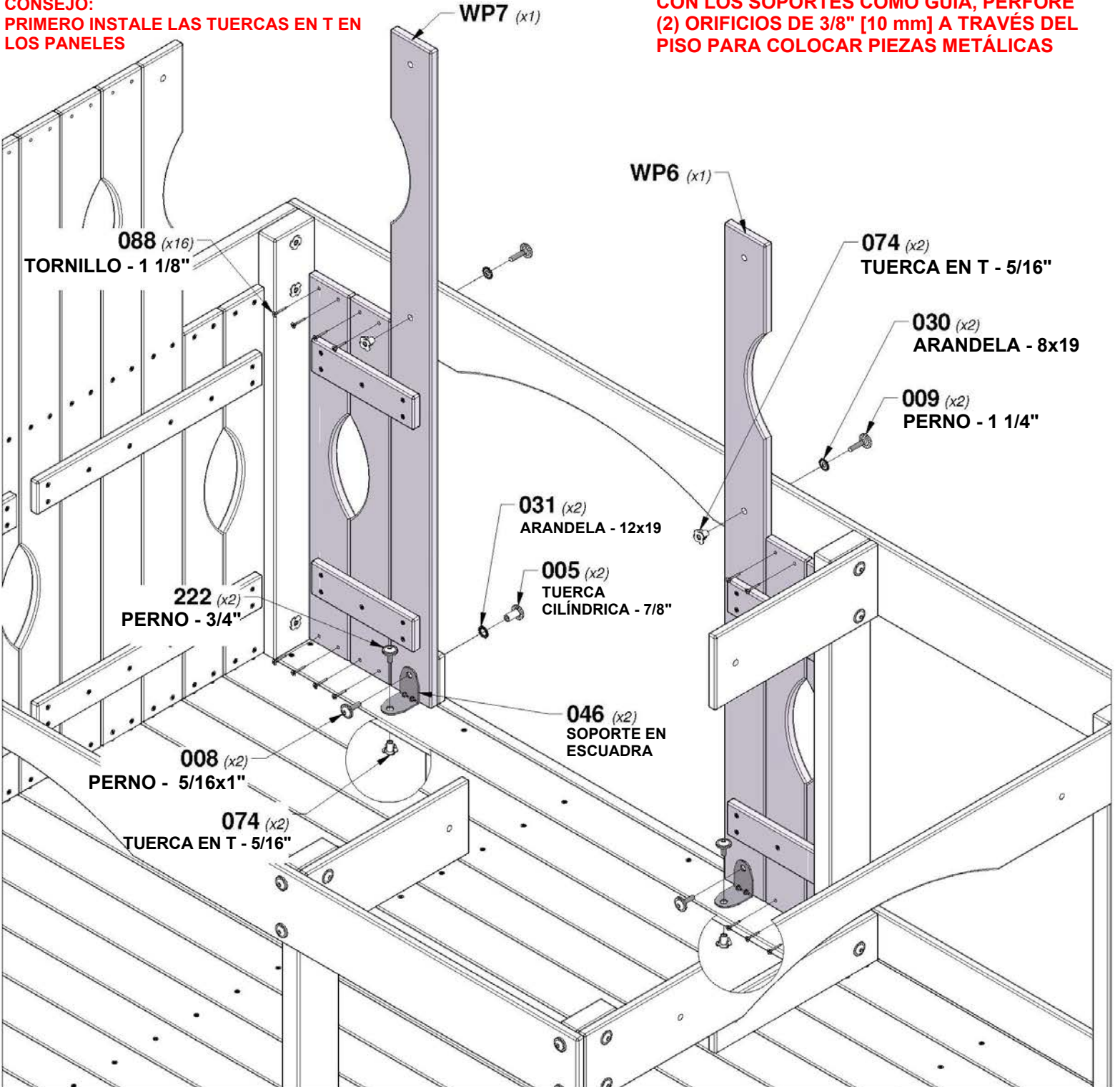
WP7 | PANEL DE PARED DERECHO - W2A03286
(x1) | 1 1/4"x10 1/8"x47" (32x258x1194)



A4M01046 | SOPORTE EN ESCUADRA
(x2) | 2.5x38x55x55

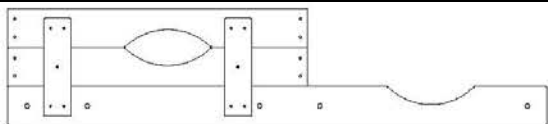
CONSEJO:
PRIMERO INSTALE LAS TUERCAS EN T EN
LOS PANELES

**CON LOS SOPORTES COMO GUÍA, PERFORE
(2) ORIFICIOS DE 3/8" [10 mm] A TRAVÉS DEL
PISO PARA COLOCAR PIEZAS METÁLICAS**

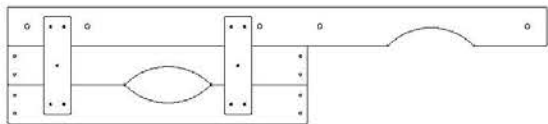


PASO 41 - MONTAJE DEL FUERTE

CANTIDAD	NÚMERO DE PARTE	DESCRIPCIÓN
2	H100005	CILINDRO DE TUERCA BL 5/16x7/8
2	H100008	PERNO BL 5/16x1
2	H100009	PERNO BL 5/16x1 1/4
2	H100030	ARANDELA DE FIJACIÓN EXT. 8x19
2	H100031	ARANDELA DE FIJACIÓN EXT. 12x19
4	H100074	TUERCA EN T 5/16
16	H100088	TORNILLO PFH 8x1-1/8"
2	H100222	PERNO BL 5/16x3/4



WP15 | PANEL DE PARED DERECHA - W2A03285
(x1) 1 1/4"x10 1/8"x47" (32x258x1194)



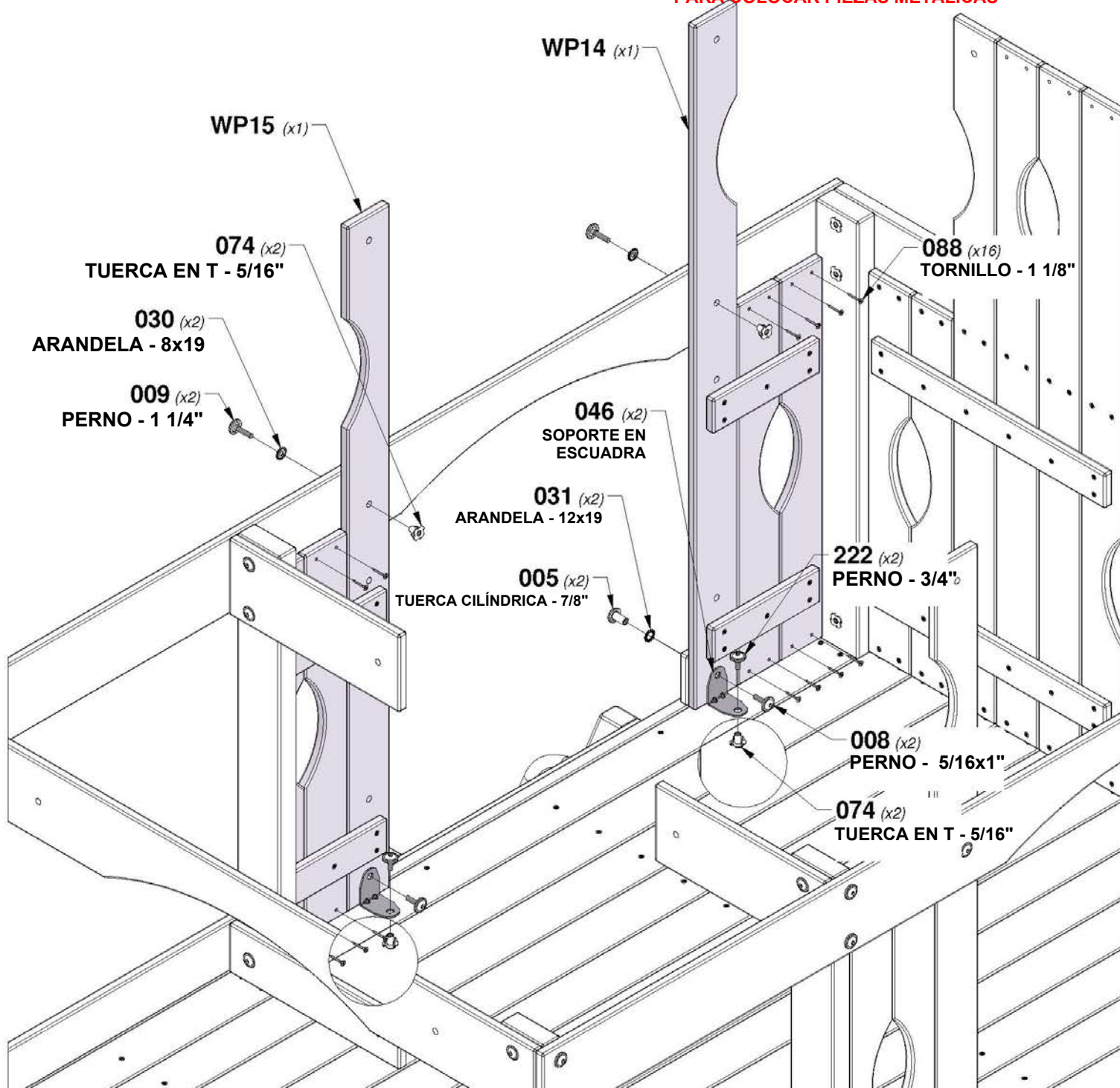
WP14 | PANEL DE PARED IZQUIERDO - W2A03284 (x1) 1 1/4"x10 1/8"x47" (32x258x1194)



A4M01046 | SOPORTE EN ESCUADRA (x2) 2.5x38x55x55

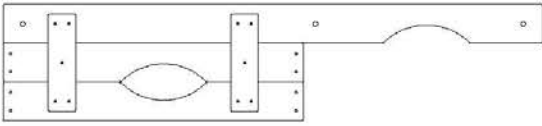
CONSEJO:
PRIMERO INSTALE LAS TUERCAS EN T EN LOS PANELES

CON LOS SOPORTES COMO GUÍA, PERFORE (2) ORIFICIOS DE 3/8" [10 mm] A TRAVÉS DEL PISO PARA COLOCAR PIEZAS METÁLICAS

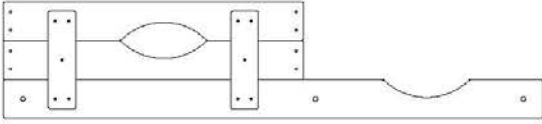


PASO 42 - MONTAJE DEL FUERTE

CANTIDAD	NÚMERO DE PARTE	DESCRIPCIÓN
2	H100005	CILINDRO DE TUERCA BL 5/16x7/8
2	H100008	PERNO BL 5/16x1
2	H100009	PERNO BL 5/16x1 1/4
2	H100030	ARANDELA DE FIJACIÓN EXT. 8x19
2	H100031	ARANDELA DE FIJACIÓN EXT. 12x19
4	H100074	TUERCA EN T 5/16
16	H100088	TORNILLO PFH 8x1-1/8"
2	H100222	PERNO BL 5/16x3/4



WP6 | PANEL DE PARED IZQUIERDO - W2A03287
(x1) 1 1/4"x10 1/8"x47" (32x258x1194)



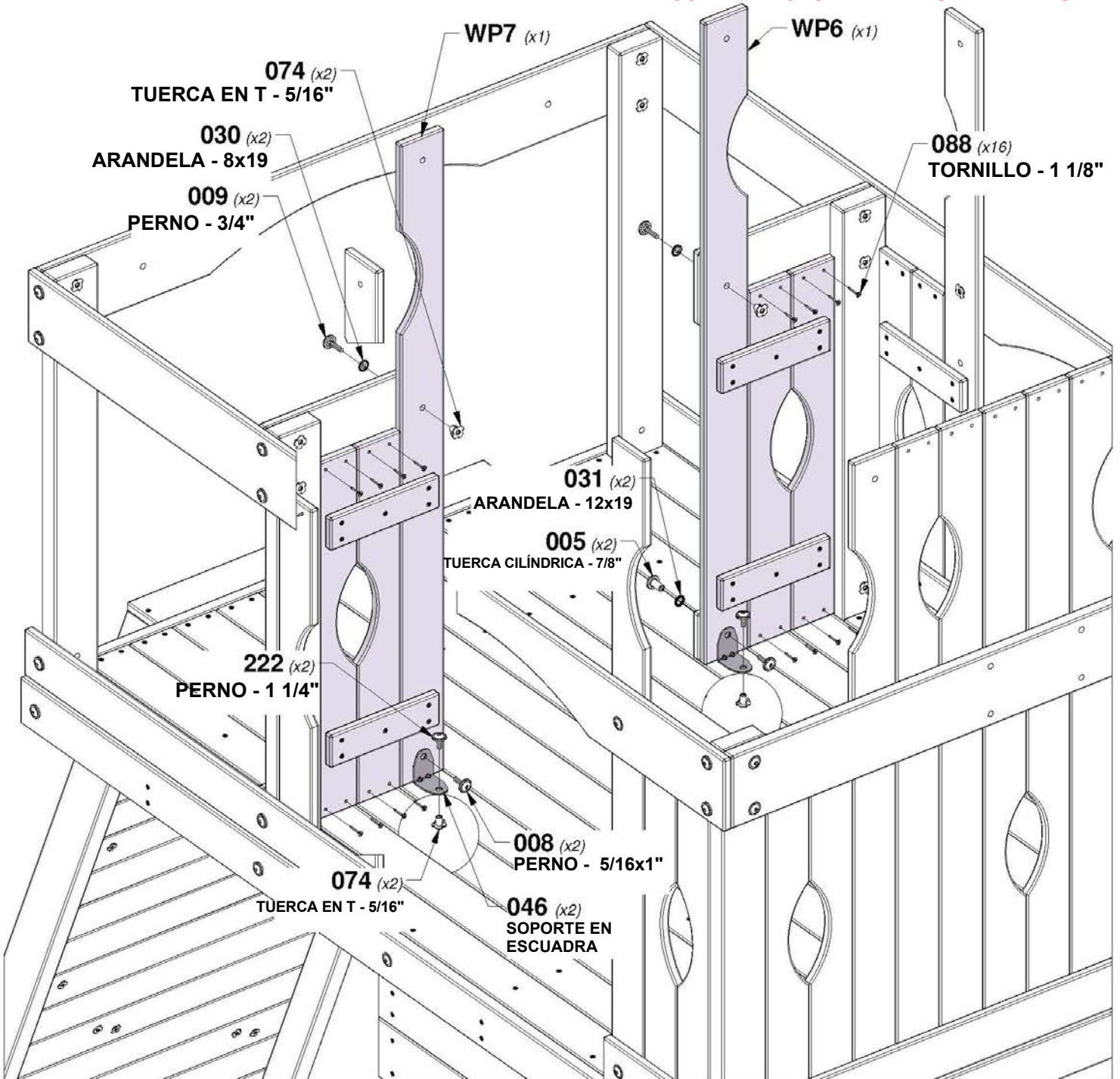
WP7 | PANEL DE PARED DERECHO - W2A03286
(x1) 1 1/4"x10 1/8"x47" (32x258x1194)



A4M01046 | SOPORTE EN ESCUADRA
(x2) 2.5x38x55x55

CONSEJO:
PRIMERO INSTALE LAS TUERCAS EN T EN LOS PANELES

**CON LOS SOPORTES COMO GUÍA, PERFORE
(2) ORIFICIOS DE 3/8" [10 mm] A TRAVÉS DEL
PISO PARA COLOCAR PIEZAS METÁLICAS**



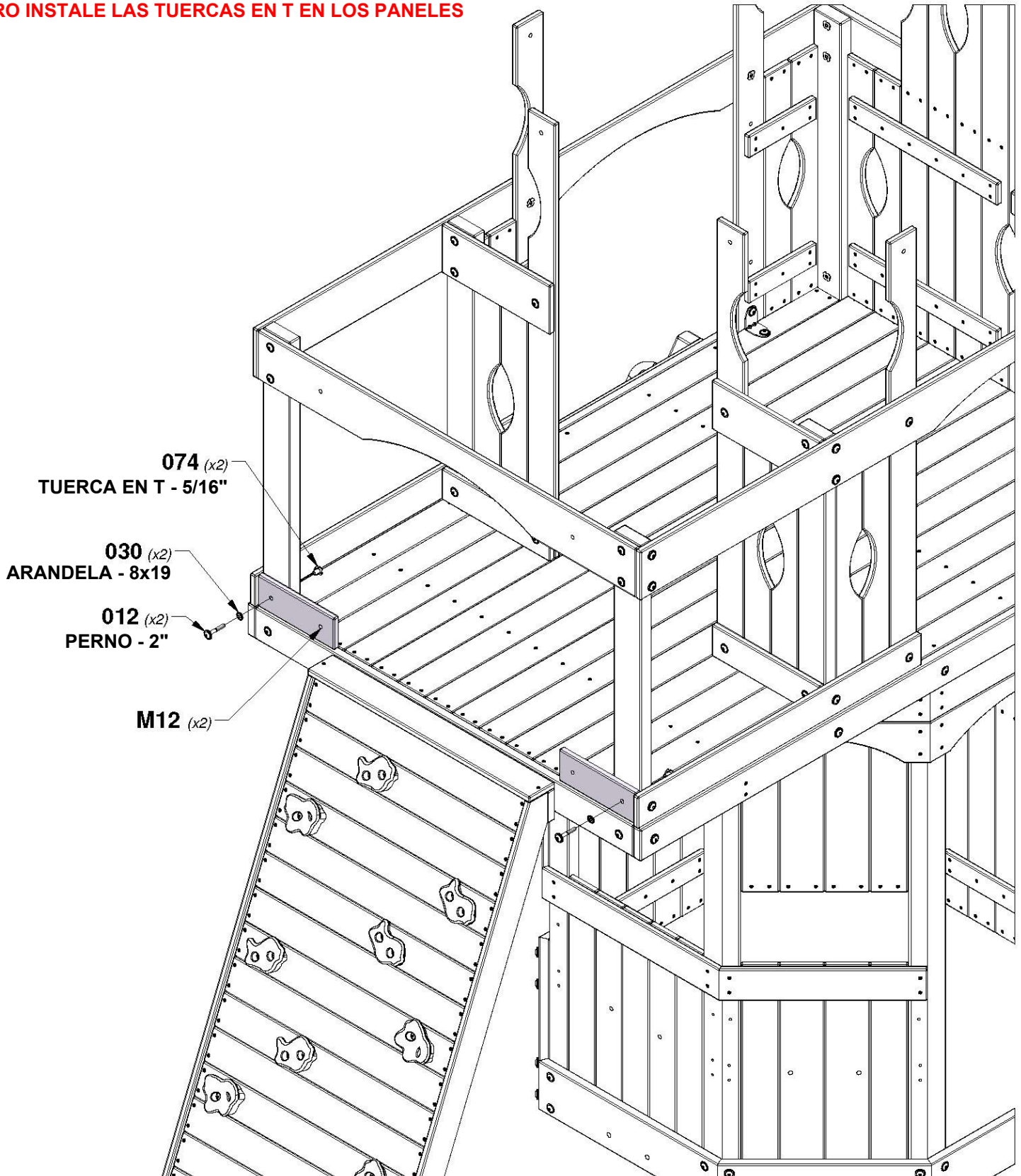
PASO 43 - MONTAJE DEL FUERTE

CANTIDAD	NÚMERO DE PARTE	DESCRIPCIÓN
2	H100012	PERNO BL 5/16x2
2	H100030	ARANDELA DE FIJACIÓN EXT. 8x19
2	H100074	TUERCA EN T 5/16



M12 | GUÍA DE PARED - W4L16097
(x2) | 5/8"x3 3/8"x9 5/8" (16x86x244)

CONSEJO:
PRIMERO INSTALE LAS TUERCAS EN T EN LOS PANELES



PASO 44 - MONTAJE DEL FUERTE

CANTIDAD	NÚMERO DE PARTE	DESCRIPCIÓN
2	H100005	CILINDRO DE TUERCA BL 5/16x7/8
2	H100008	PERNO BL 5/16x1
2	H100009	PERNO BL 5/16x1 1/4
2	H100030	ARANDELA DE FIJACIÓN EXT. 8x19
2	H100031	ARANDELA DE FIJACIÓN EXT. 12x19
4	H100074	TUERCA EN T 5/16
2	H100222	PERNO BL 5/16x3/4



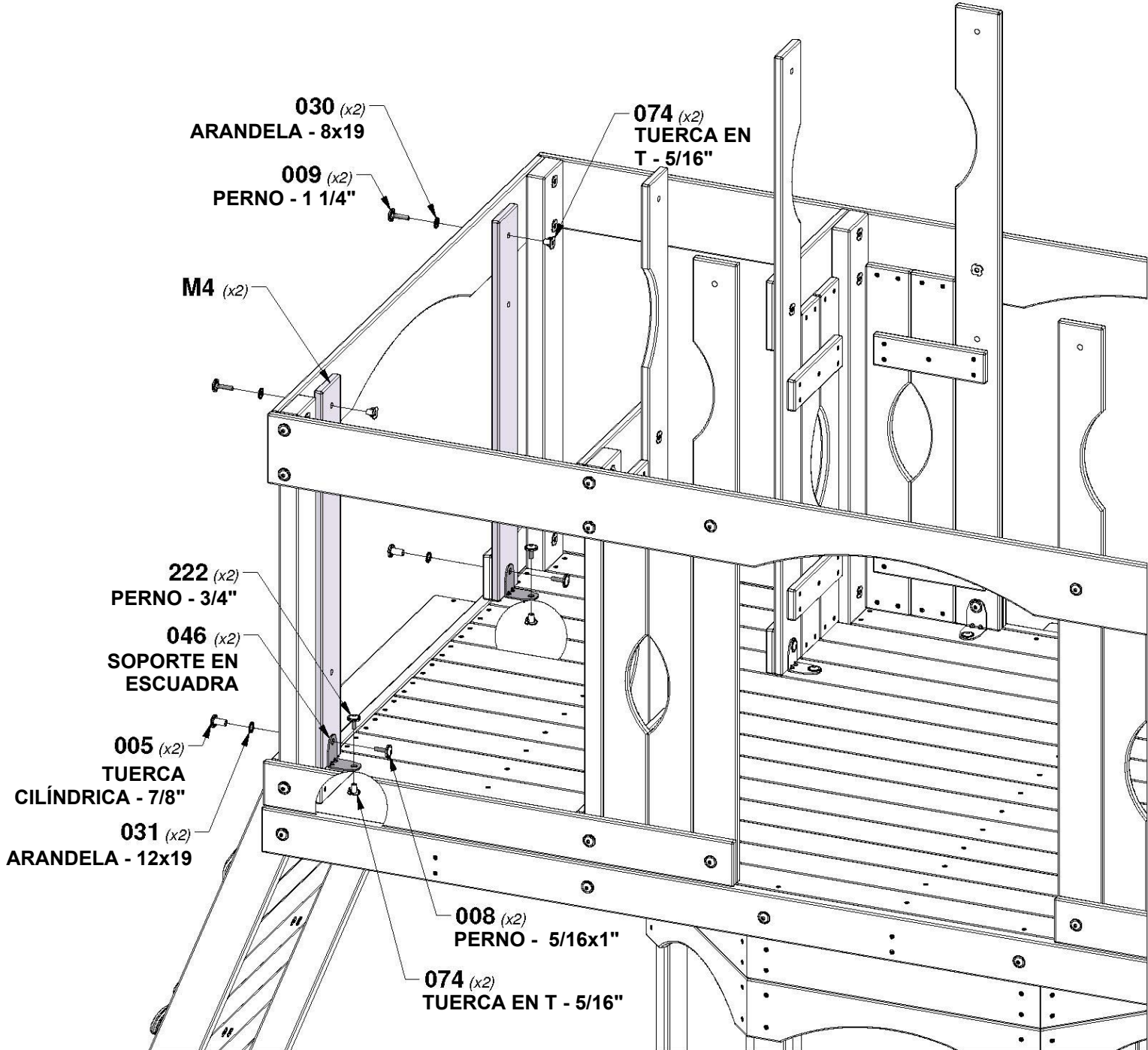
M4 LISTÓN DEL MURO - W4L16098
(x2) 5/8"x3 3/8"x28 7/8" (16x86x734)



A4M01046 SOPORTE EN ESCUADRA 2.5x38x55x55
(x2)

CONSEJO:
PRIMERO INSTALE LAS TUERCAS EN T EN LOS PANELES

CON LOS SOPORTES COMO GUÍA, PERFORE (2) ORIFICIOS DE 3/8" [10 mm] A TRAVÉS DEL PISO PARA COLOCAR PIEZAS METÁLICAS

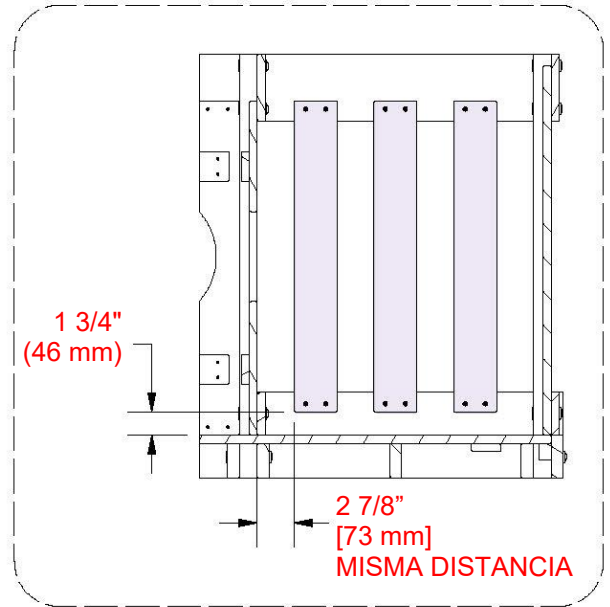


PASO 45 - MONTAJE DEL FUERTE

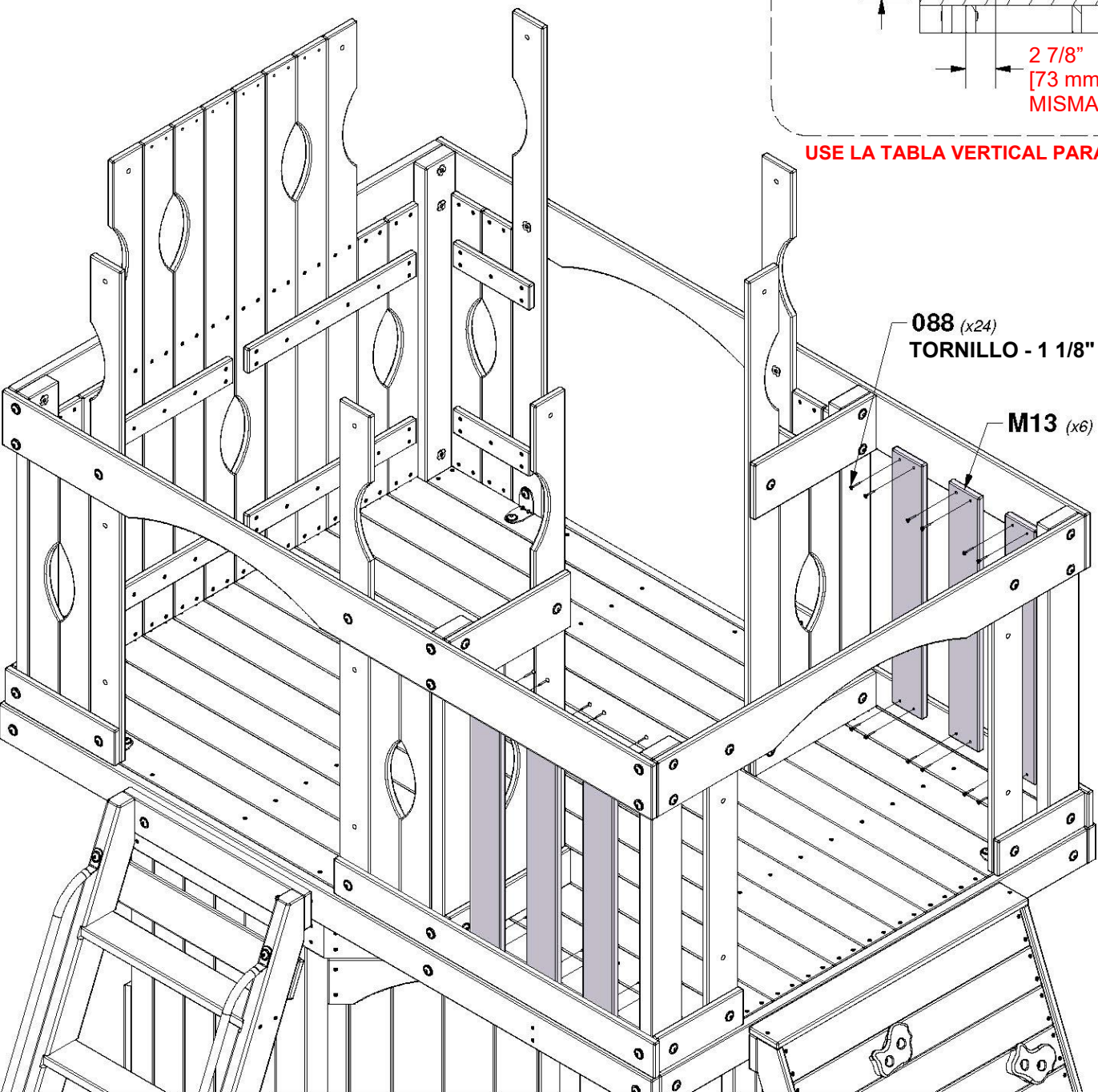
CANTIDAD	NÚMERO DE PARTE	DESCRIPCIÓN
24	H100088	TORNILLO PFH 8x1-1/8"



M13 LISTÓN DEL MURO - W4L04557
(x6) 5/8"x3 3/8"x24 3/8" (16x86x618)



USE LA TABLA VERTICAL PARA ESPACIAR



088 (x24)
TORNILLO - 1 1/8"

M13 (x6)

PASO 46 - MONTAJE DEL FUERTE

CANTIDAD	NÚMERO DE PARTE	DESCRIPCIÓN
4	H100010	PERNO BL 5/16x1 1/2
4	H100030	ARANDELA DE FIJACIÓN EXT. 8x19
4	H100074	TUERCA EN T 5/16
12	H100088	TORNILLO PFH 8x1-1/8"

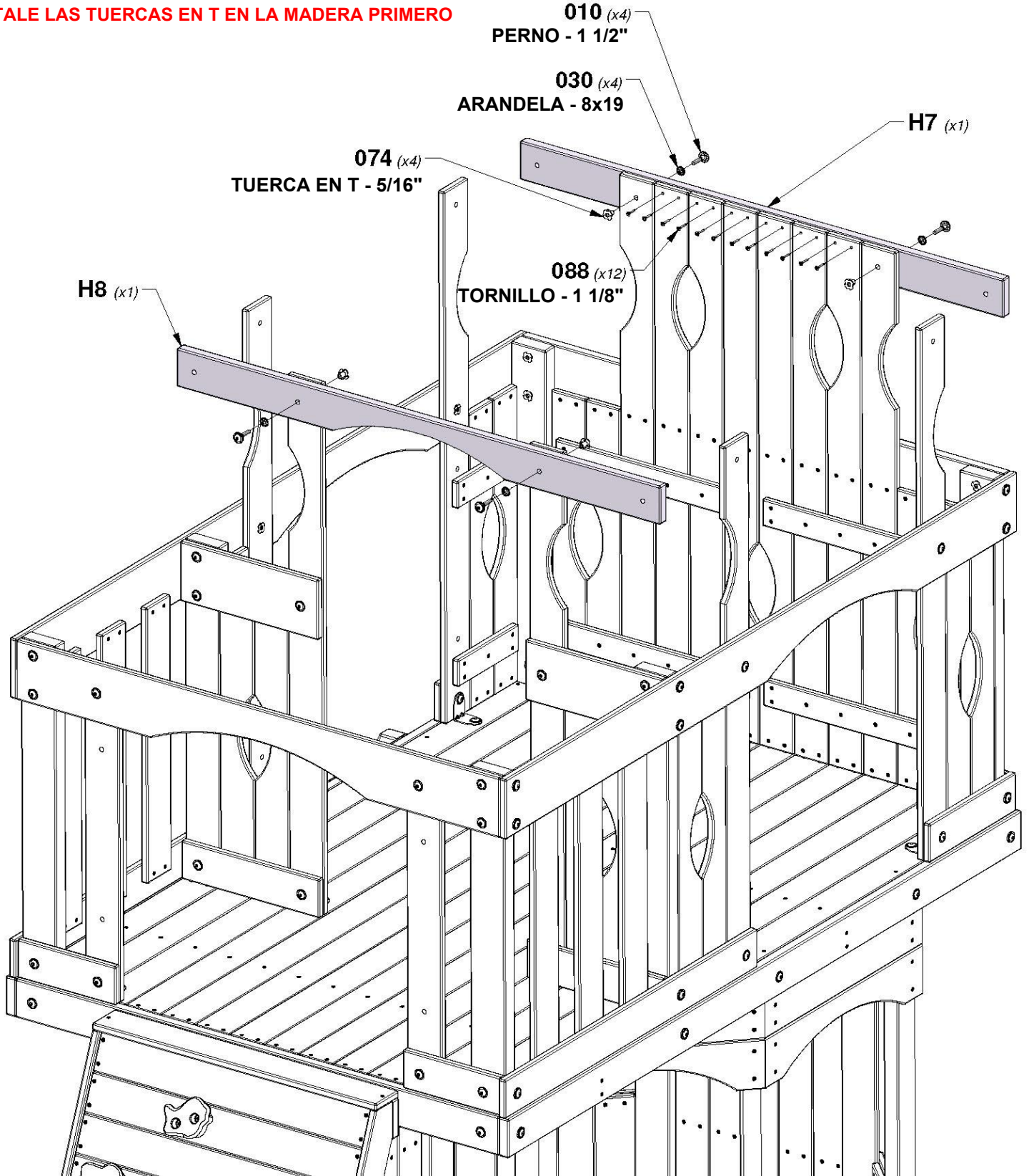


H8 | SOPORTE DE TECHO ARQUEADO - W4L16106
(x1) | 1"x3 3/8"x47 3/8" (24x86x1204)



H7 | SOPORTE DE TECHO - W4L16105
(x1) | 1"x3 3/8"x47 3/8" (24x86x1204)

CONSEJO:
INSTALE LAS TUERCAS EN T EN LA MADERA PRIMERO



PASO 47 - MONTAJE DEL FUERTE

CANTIDAD	NÚMERO DE PARTE	DESCRIPCIÓN
8	H100005	CILINDRO DE TUERCA BL 5/16x7/8
4	H100010	PERNO BL 5/16x1 1/2
4	H100030	ARANDELA DE FIJACIÓN EXT. 8x19
8	H100031	ARANDELA DE FIJACIÓN EXT. 12x19
4	H100074	TUERCA EN T 5/16
8	H100115	PERNO BL 5/16 x 1/2

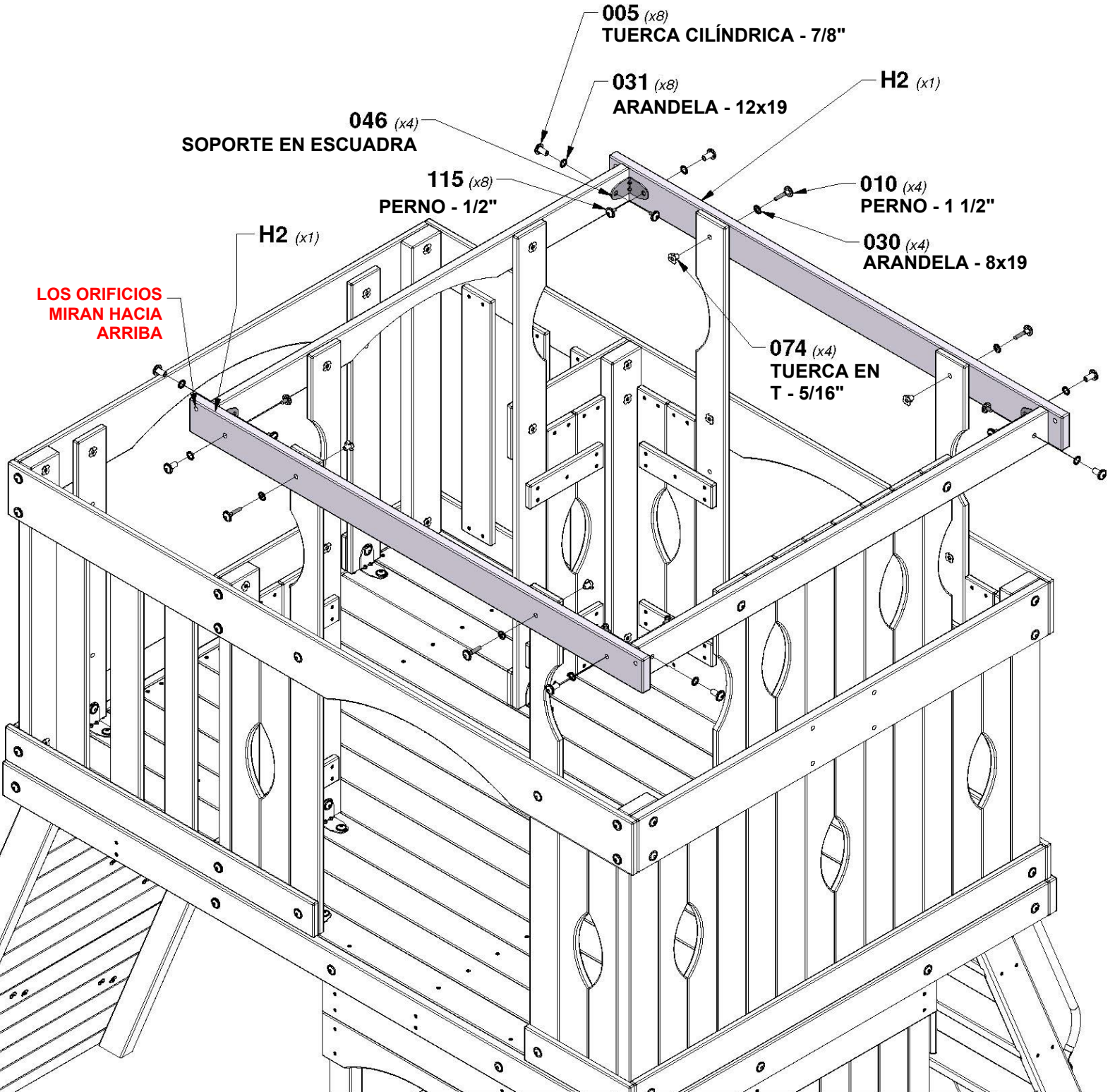


H2 | SOPORTE DE TECHO - W4L16107
(x2) | 1"x3 3/8"x52 1/4" (24x86x1328)



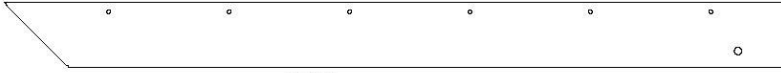
A4M01046 | SOPORTE EN ESCUADRA
(x4) | 2.5x38x55x55

CONSEJO:
INSTALE LAS TUERCAS EN T EN LA MADERA PRIMERO



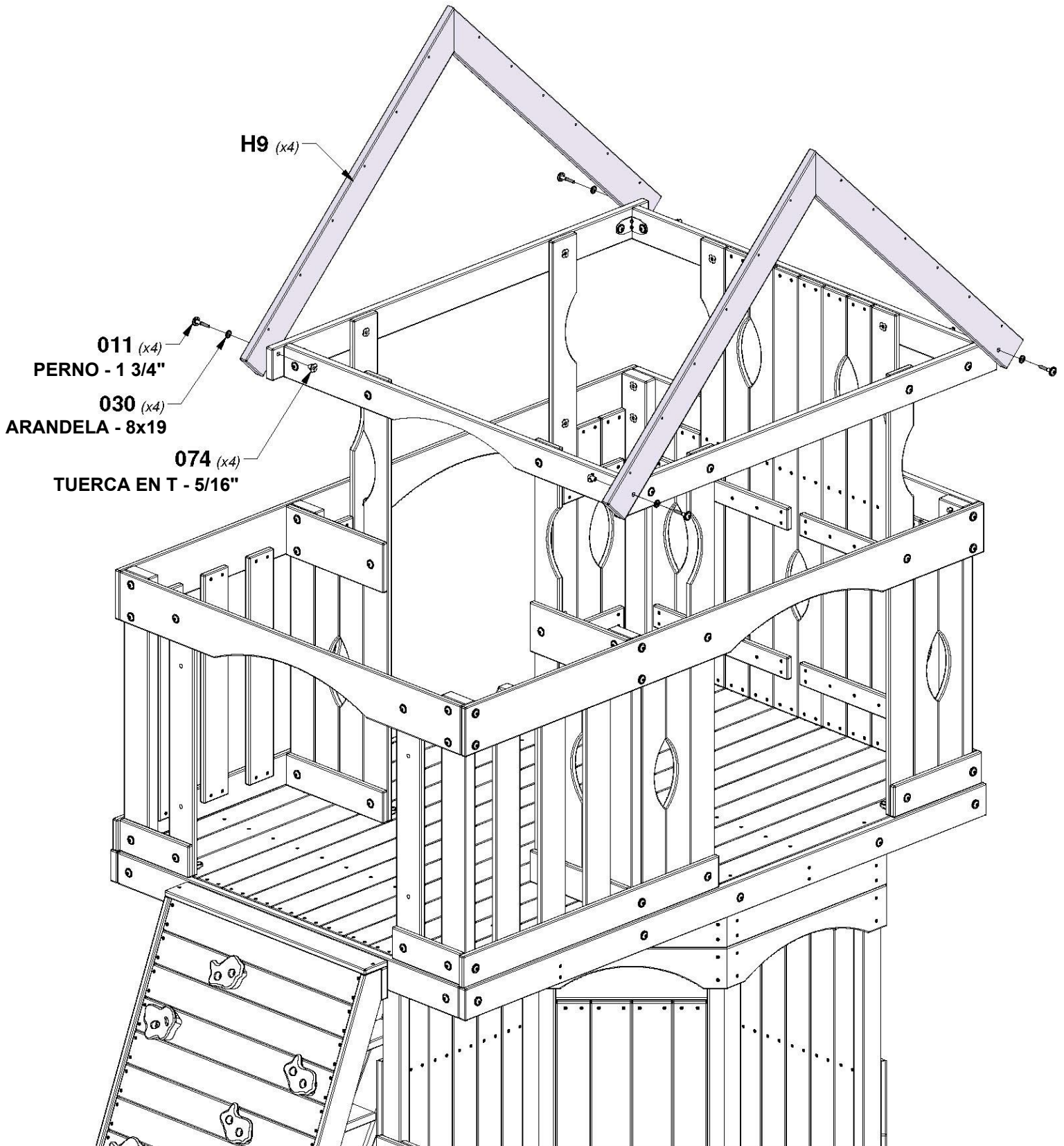
PASO 48 - MONTAJE DEL FUERTE

CANTIDAD	NÚMERO DE PARTE	DESCRIPCIÓN
4	H100011	PERNO BL 5/16x1 3/4
4	H100030	ARANDELA DE FIJACIÓN EXT. 8x19
4	H100074	TUERCA EN T 5/16



H9 CABIO - W4L04492
(x4) 1"x3 3/8"x40 7/8" (24x86x1038)

CONSEJO:
INSTALE LAS TUERCAS EN T EN LA MADERA PRIMERO



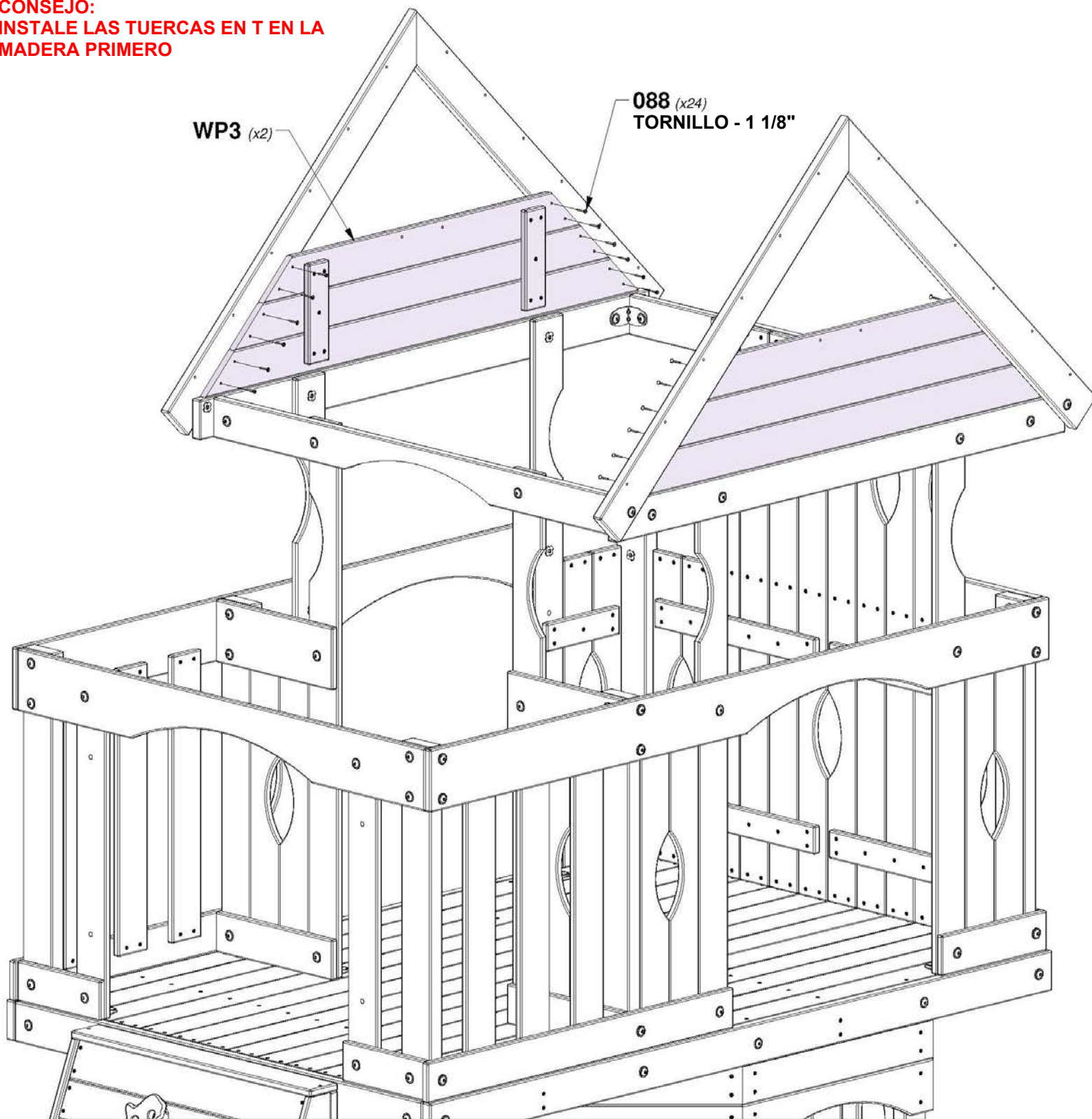
PASO 49 - MONTAJE DEL FUERTE

CANTIDAD	NÚMERO DE PARTE	DESCRIPCIÓN
24	H100088	TORNILLO PFH 8x1-1/8"



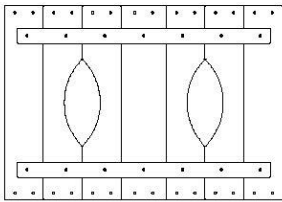
WP3 GABLETE - W2A01476
(x2) 1 1/4"x10 1/8"x50 3/8" (32x258x1280)

CONSEJO:
INSTALE LAS TUERCAS EN T EN LA
MADERA PRIMERO

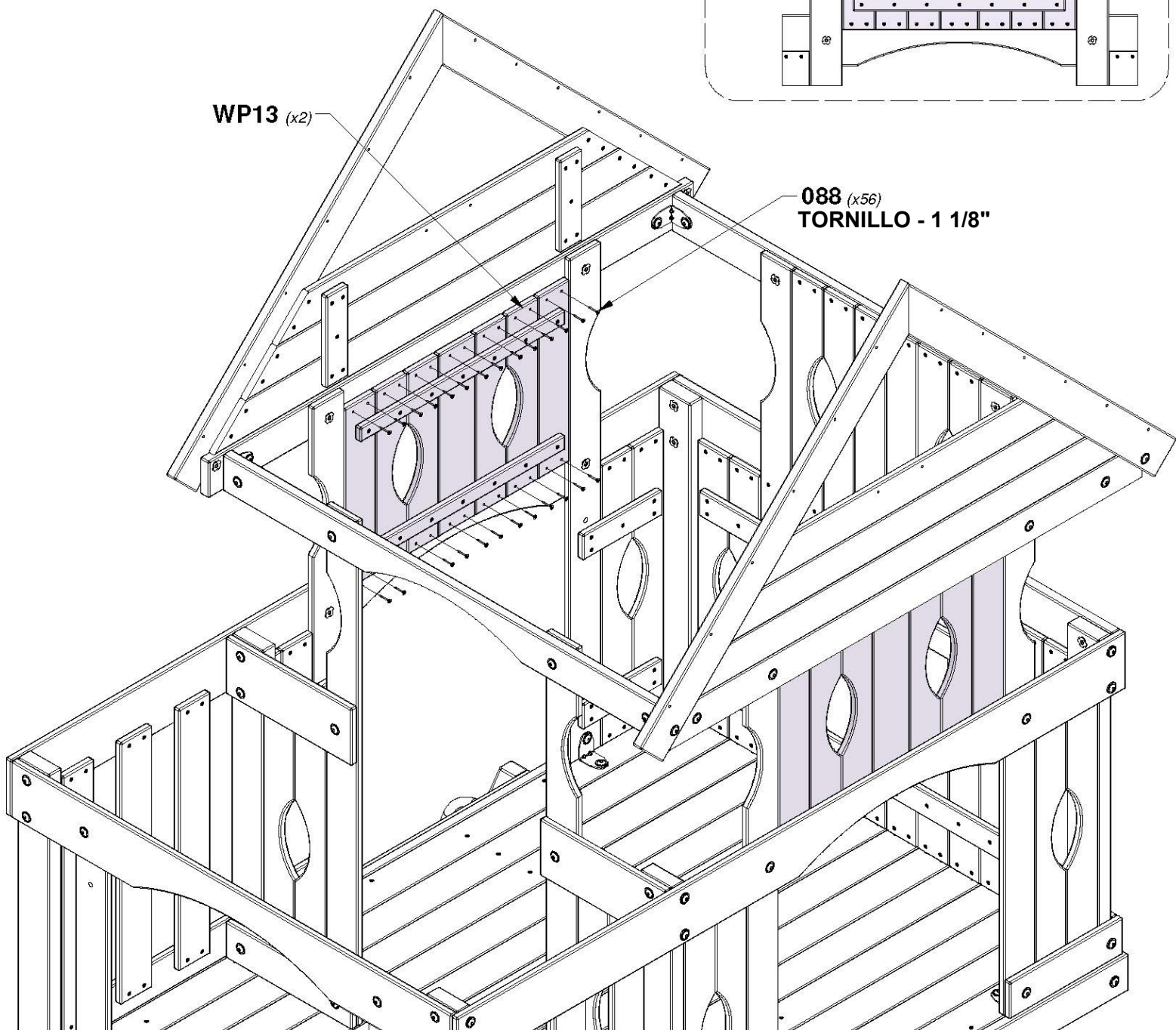
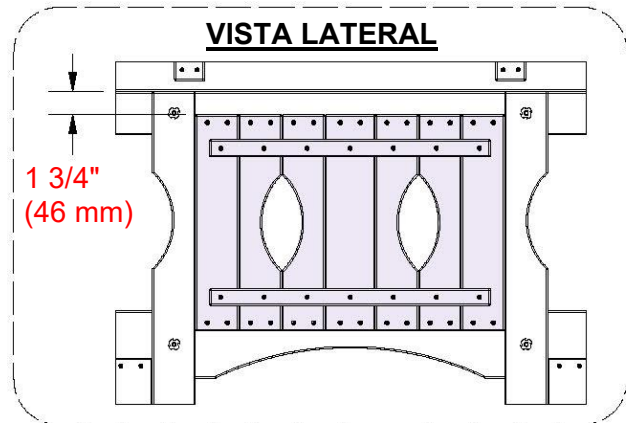


PASO 50 - MONTAJE DEL FUERTE

CANTIDAD	NÚMERO DE PARTE	DESCRIPCIÓN
56	H100088	TORNILLO PFH 8x1-1/8"



WP13 | PANEL DE LA PARED - W2A01477
(x2) | 1 1/4"x16 5/8"x24 1/4" (32x430x616)



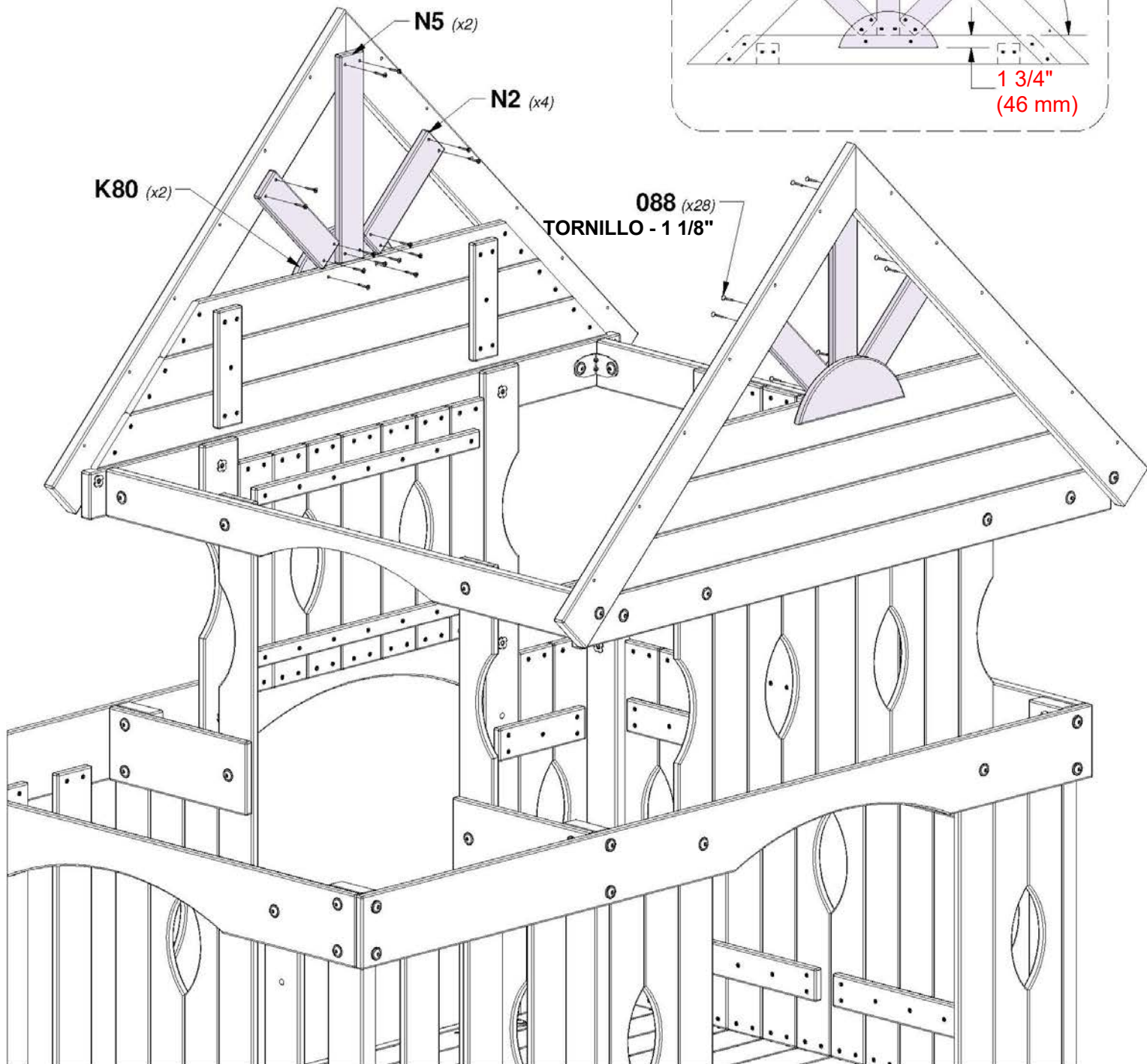
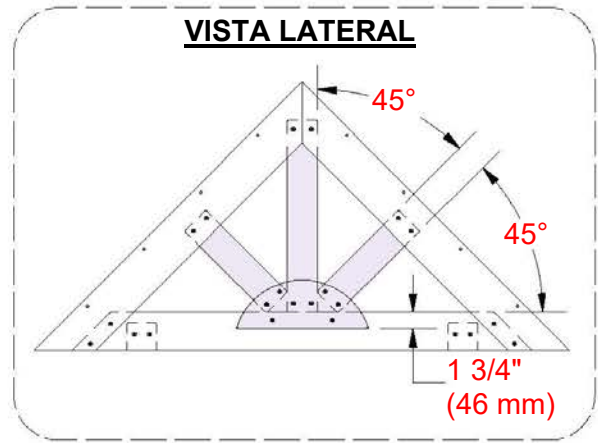
PASO 51 - MONTAJE DEL FUERTE

CANTIDAD	NÚMERO DE PARTE	DESCRIPCIÓN
28	H100088	TORNILLO PFH 8x1-1/8"

N5 TABLA DE LA CLARABOYA - W4L04493
(x2) 5/8"x2 3/8"x15" (16x60x382)

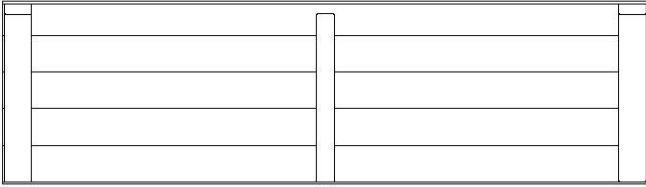
N2 TABLA DE LA CLARABOYA - W4L16115
(x4) 5/8"x2 3/8"x9" (16x60x230)

K80 CLARABOYA DE MEDIA LUNA - W103694
(x2) 5/8"x3 3/4"x10 3/8" (16x96x264)

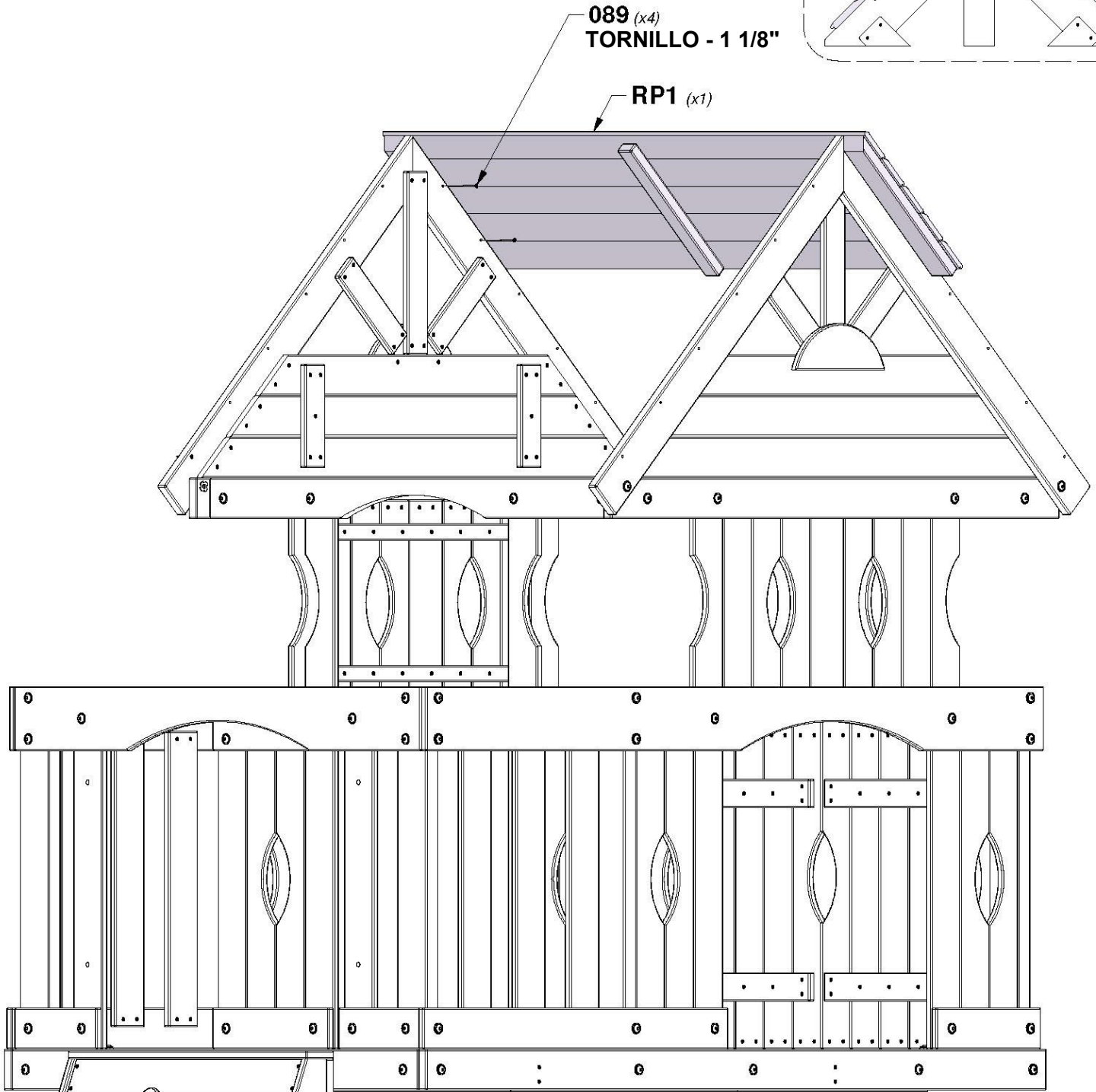
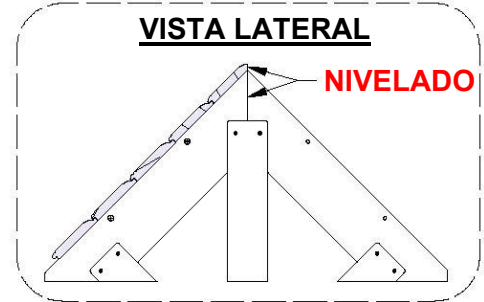


PASO 52 - MONTAJE DEL FUERTE

CANTIDAD	NÚMERO DE PARTE	DESCRIPCIÓN
4	H100089	TORNILLO PFH 8x1-3/4"

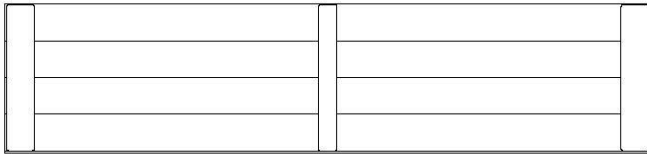


RP1 | PANEL SUPERIOR DEL TECHO - W2A01478
(x1) | 1 3/8"x15 7/8"x56 1/4" (35x40x1428)



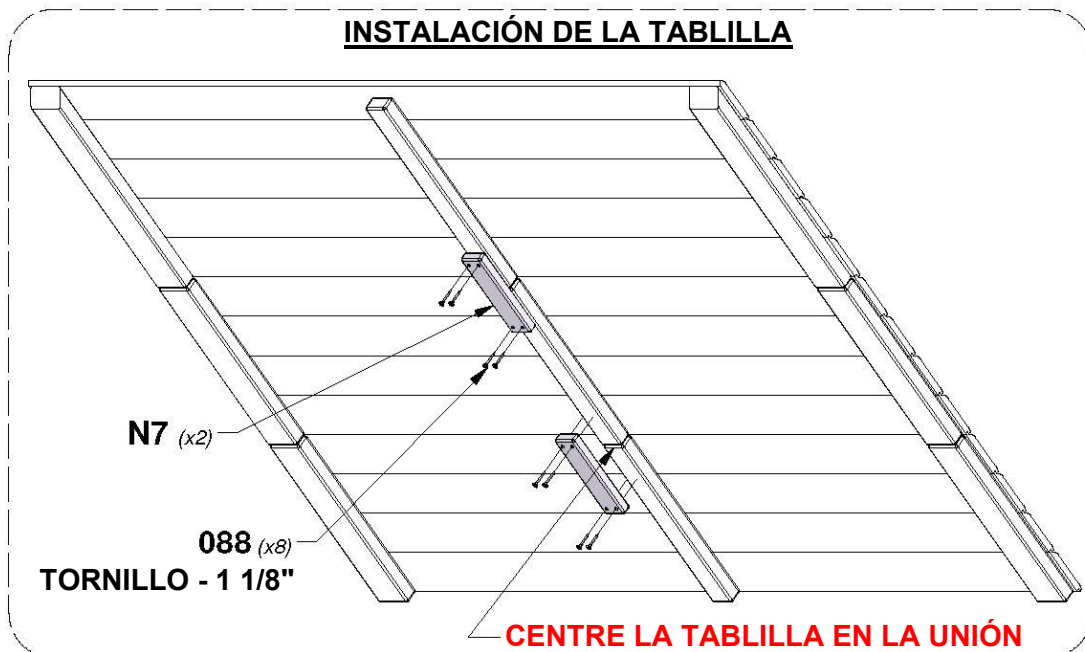
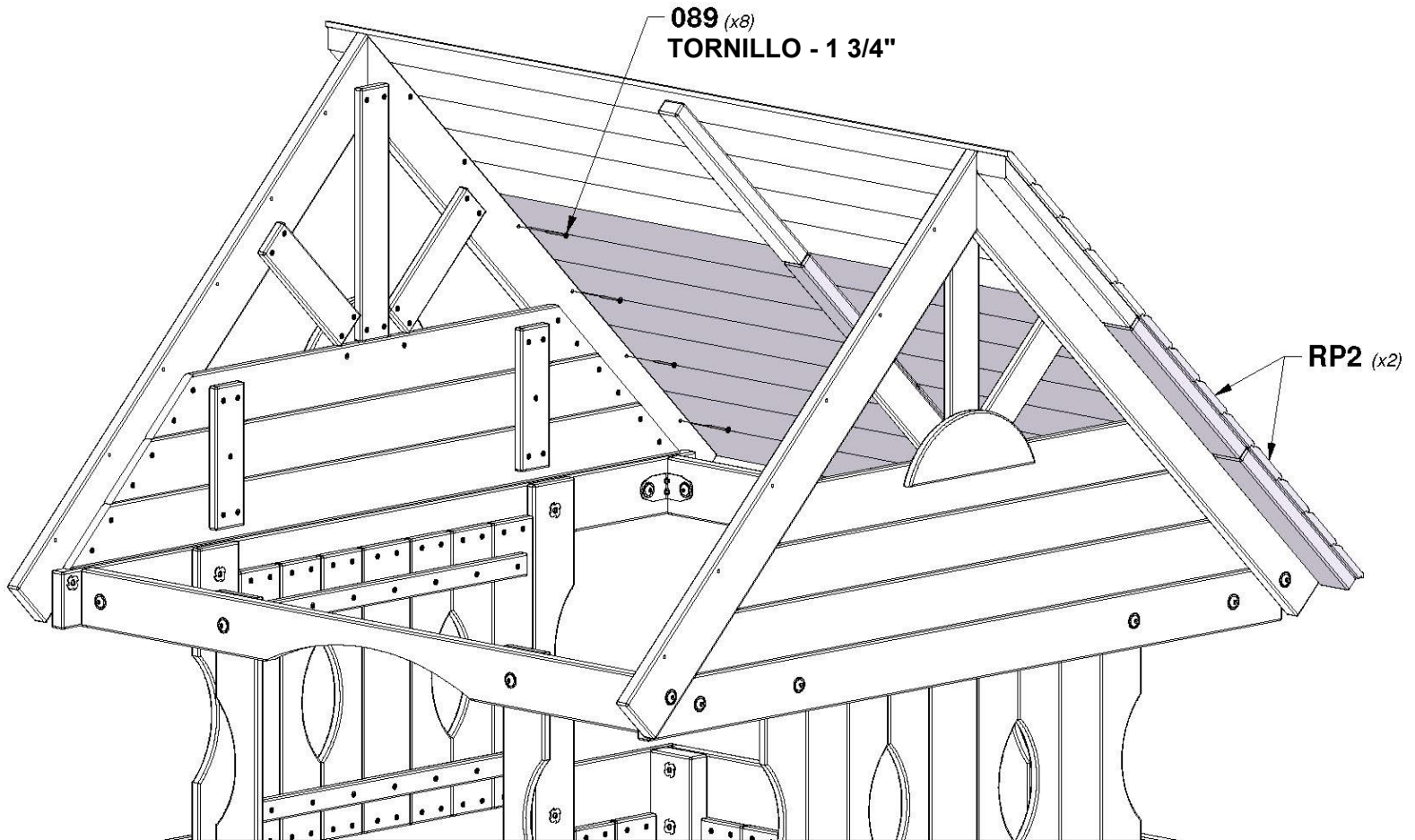
PASO 53 - MONTAJE DEL FUERTE

CANTIDAD	NÚMERO DE PARTE	DESCRIPCIÓN
8	H100088	TORNILLO PFH 8x1-1/8"
8	H100089	TORNILLO PFH 8x1-3/4"



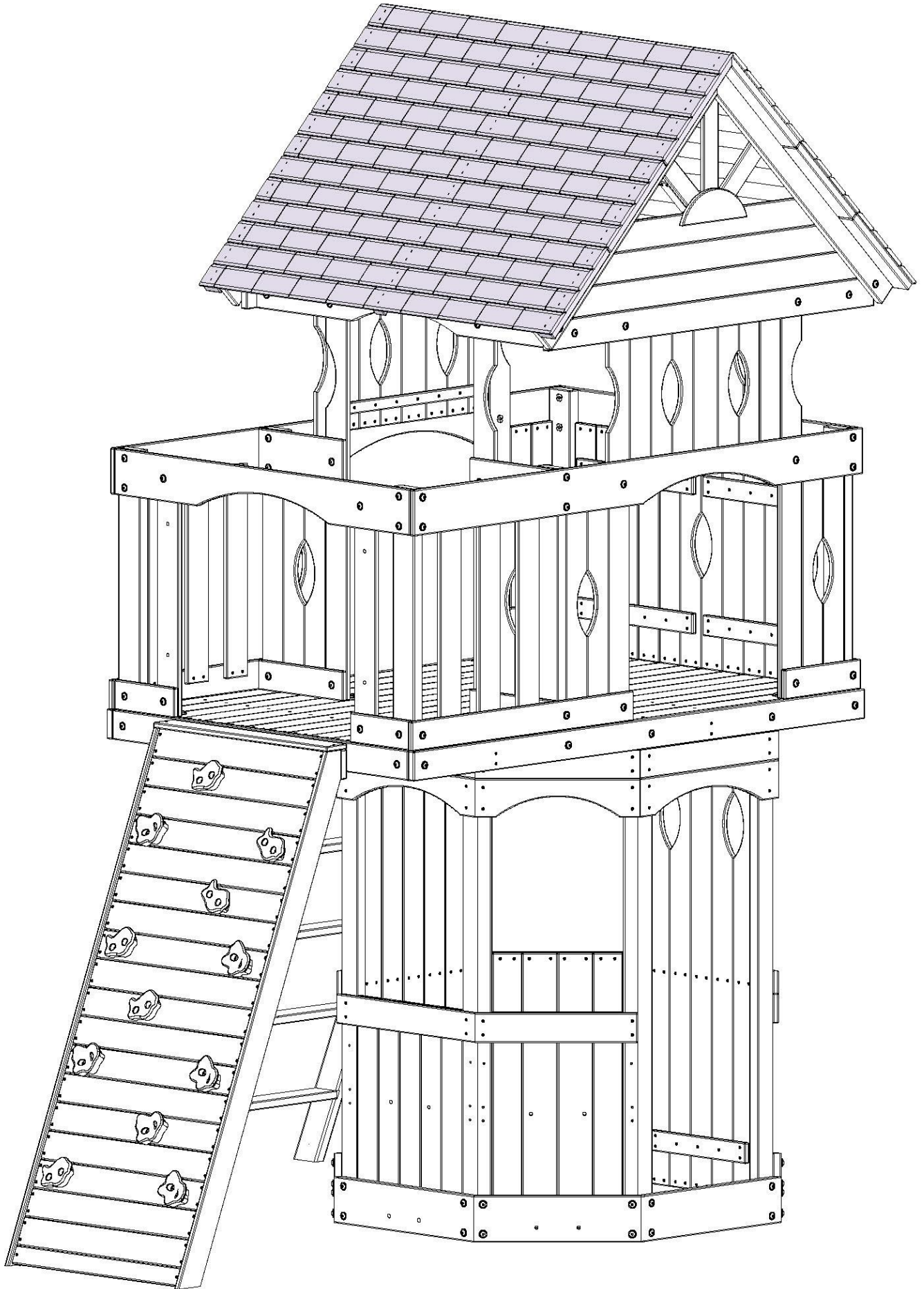
RP2 | PANEL DE TECHO - W2A01479
(x2) | 1 3/8"x13"x56 1/4" (35x329x1428)

N7 | BLOQUE SUJETADOR DEL TIRANTE
(x2) | DEL TECHO - W4L04874
5/8"x1 5/8"x6" (16x40x152)



PASO 54 - MONTAJE DEL FUERTE

REPITA LOS PASOS 52 Y 53 PARA INSTALAR LAS TABLAS DEL TECHO EN EL OTRO LADO DEL FUERTE.



PASO 55 - MONTAJE DEL FUERTE

CANTIDAD	NÚMERO DE PARTE	DESCRIPCIÓN
6	H100086	TORNILLO PFH 8x1-1/2"
2	H100138	ARANDELA DE FIJACIÓN EXT. 6x15
2	H100146	TIRAFONDO BL 1/4x2



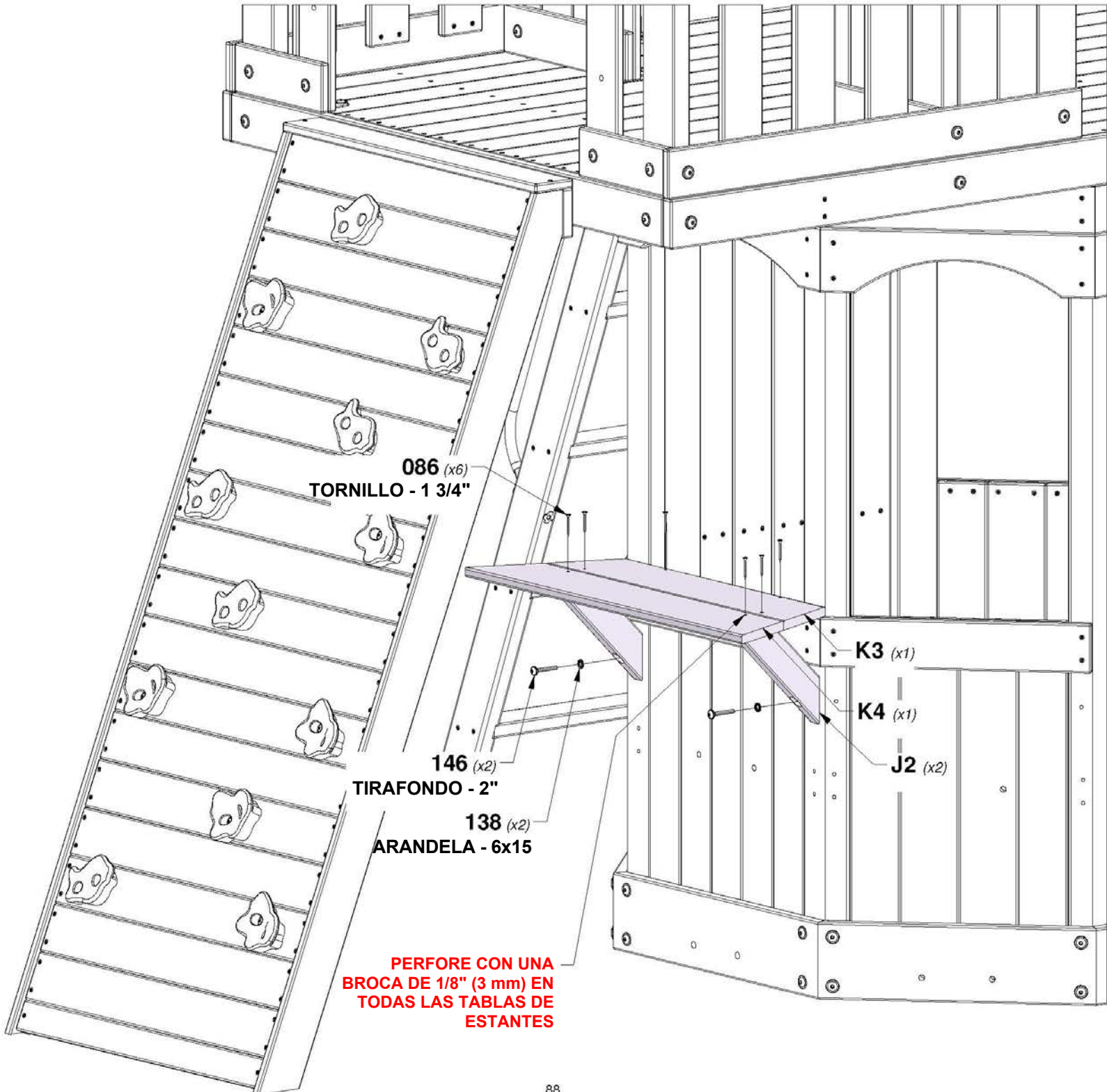
K4 | ESTANTE CENTRAL - W4L04545
(x1) | 5/8"x5 1/4"x30 3/8" (16x134x772)



K3 | ESTANTE CENTRAL - W4L04544
(x1) | 5/8"x5 1/4"x26" (16x134x661)



J2 | SOPORTE DEL ESTANTE INTERIOR - W4L04549
(x2) | 1"x2 3/8"x10 5/8" (24x60x270)



PASO 56 - MONTAJE DEL FUERTE

CANTIDAD	NÚMERO DE PARTE	DESCRIPCIÓN
4	H100086	TORNILLO PFH 8x1-1/2"
2	H100138	ARANDELA DE FIJACIÓN EXT. 6x15
2	H100146	TIRAFONDO BL 1/4x2



K5 | ESTANTE EXTERIOR - W4L04547
(x1) | 5/8"x5 1/4"x22 1/2" (16x134x573)



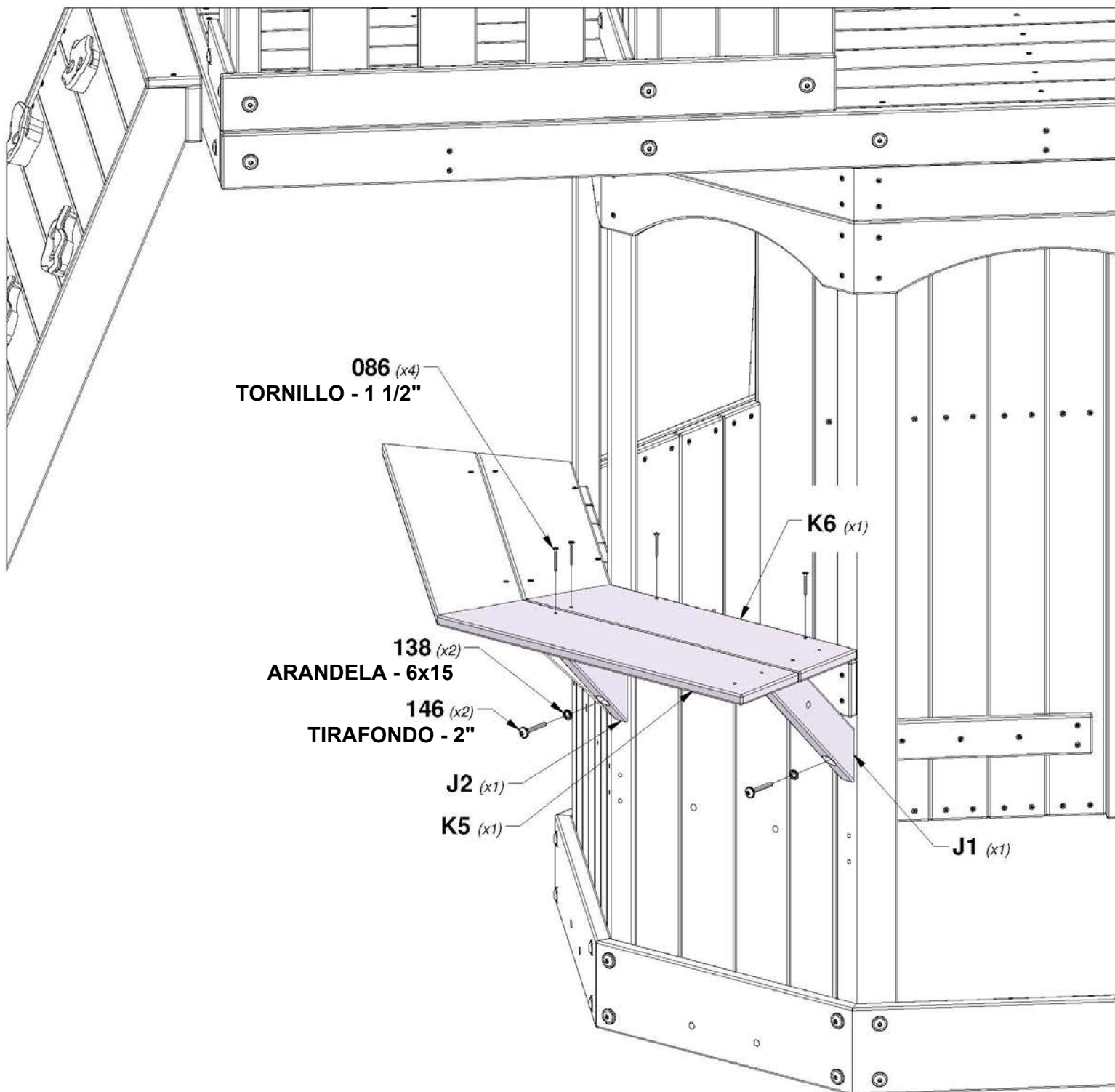
J1 | SOPORTE DEL ESTANTE EXTERIOR - W4L04550
(x1) | 1"x2 3/8"x10 5/8" (24x60x270)



K6 | ESTANTE EXTERIOR - W4L04546
(x1) | 5/8"x5 1/4"x20 3/8" (16x134x518)

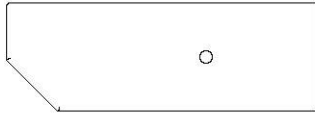


J2 | SOPORTE DEL ESTANTE INTERIOR - W4L04549
(x1) | 1"x2 3/8"x10 5/8" (24x60x270)



PASO 57 - MONTAJE DEL FUERTE

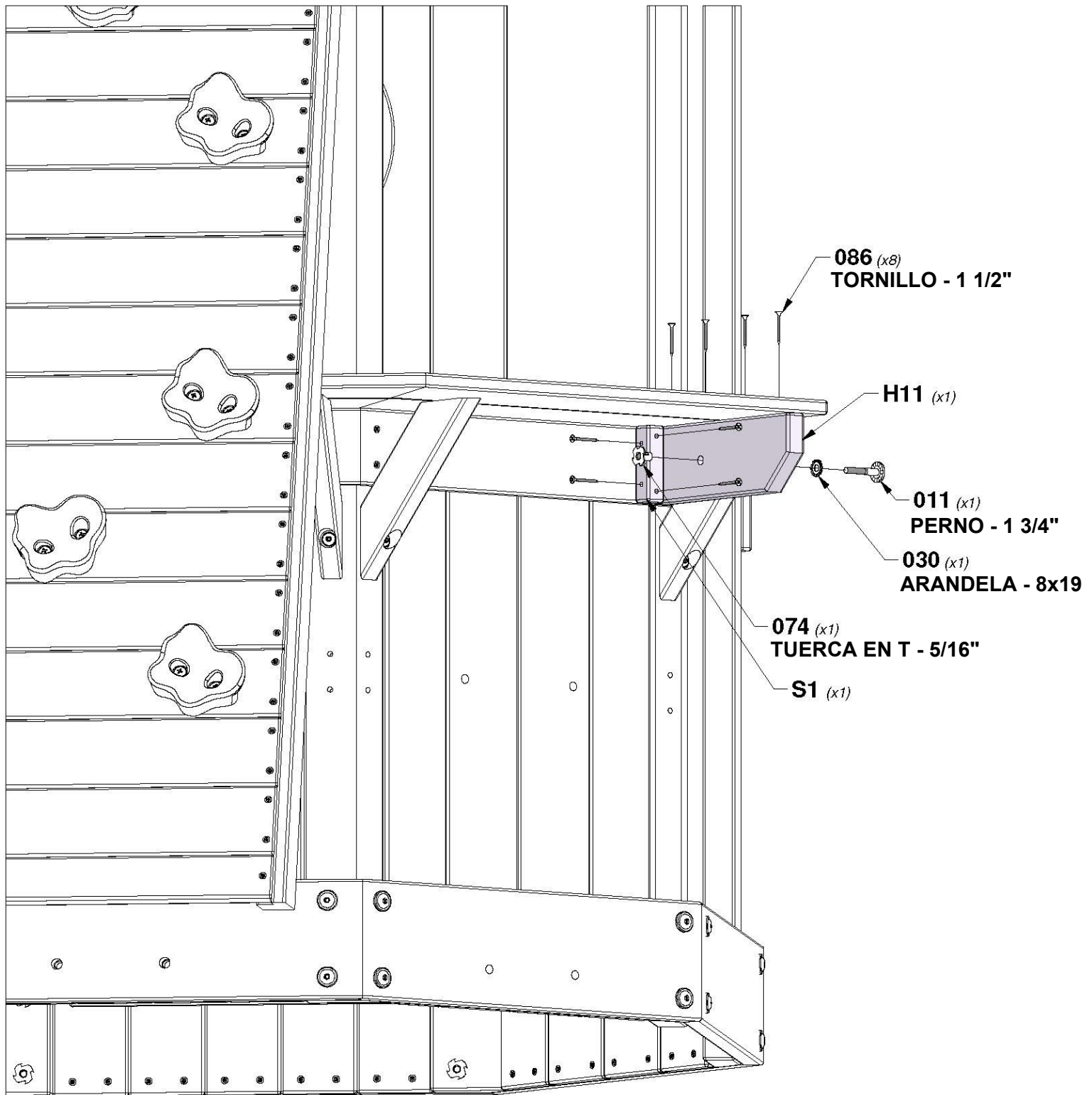
S1 | BLOQUE DE FIJACIÓN - W4L04552
(x1) | 1"x1"x3 3/8" (24x24x86)



H11 | SOPORTE DEL ESTANTE - W4L16114
(x1) | 1"x3 3/8"x9 3/4" (24x86x248)

CANTIDAD	NÚMERO DE PARTE	DESCRIPCIÓN
1	H100011	PERNO BL 5/16x1 3/4
1	H100030	ARANDELA DE FIJACIÓN EXT. 8x19
1	H100074	TUERCA EN T 5/16
8	H100086	TORNILLO PFH 8x1-1/2"

CONSEJO:
INSTALE LAS TUERCAS EN T EN LA MADERA PRIMERO



PASO 58 - MONTAJE DEL FUERTE



K5 | ESTANTE EXTERIOR - W4L04547
(x1) | 5/8"x5 1/4"x22 1/2" (16x134x573)



J1 | SOPORTE DEL ESTANTE EXTERIOR - W4L04550
(x1) | 1"x2 3/8"x10 5/8" (24x60x270)

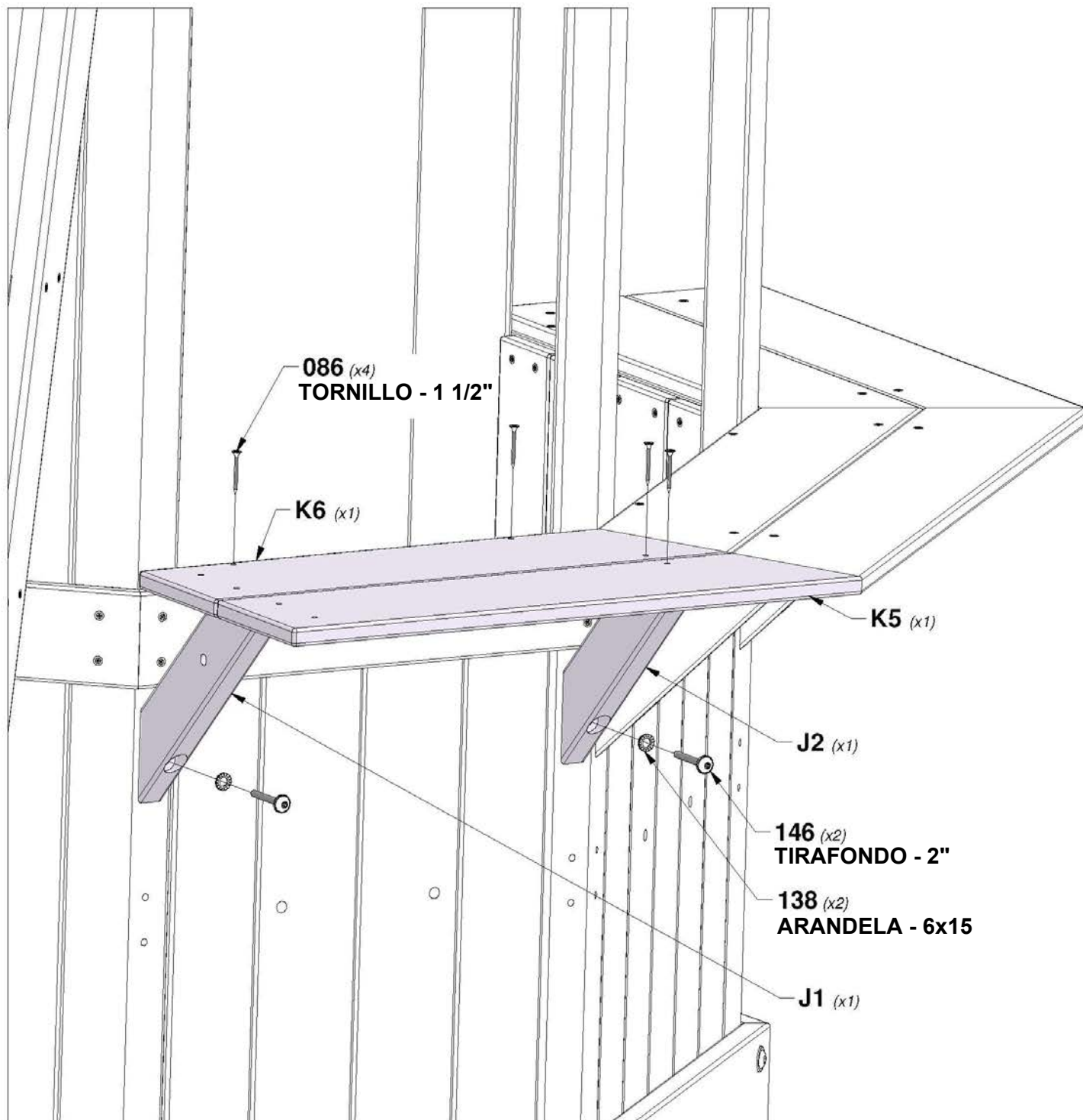


K6 | ESTANTE EXTERIOR - W4L04546
(x1) | 5/8"x5 1/4"x20 3/8" (16x134x518)



J2 | SOPORTE DEL ESTANTE INTERIOR - W4L04549
(x1) | 1"x2 3/8"x10 5/8" (24x60x270)

CANTIDAD	NÚMERO DE PARTE	DESCRIPCIÓN
4	H100086	TORNILLO PFH 8x1-1/2"
2	H100138	ARANDELA DE FIJACIÓN EXT. 6x15
2	H100146	TIRAFONDO BL 1/4x2



PASO 59 - MONTAJE DEL FUERTE

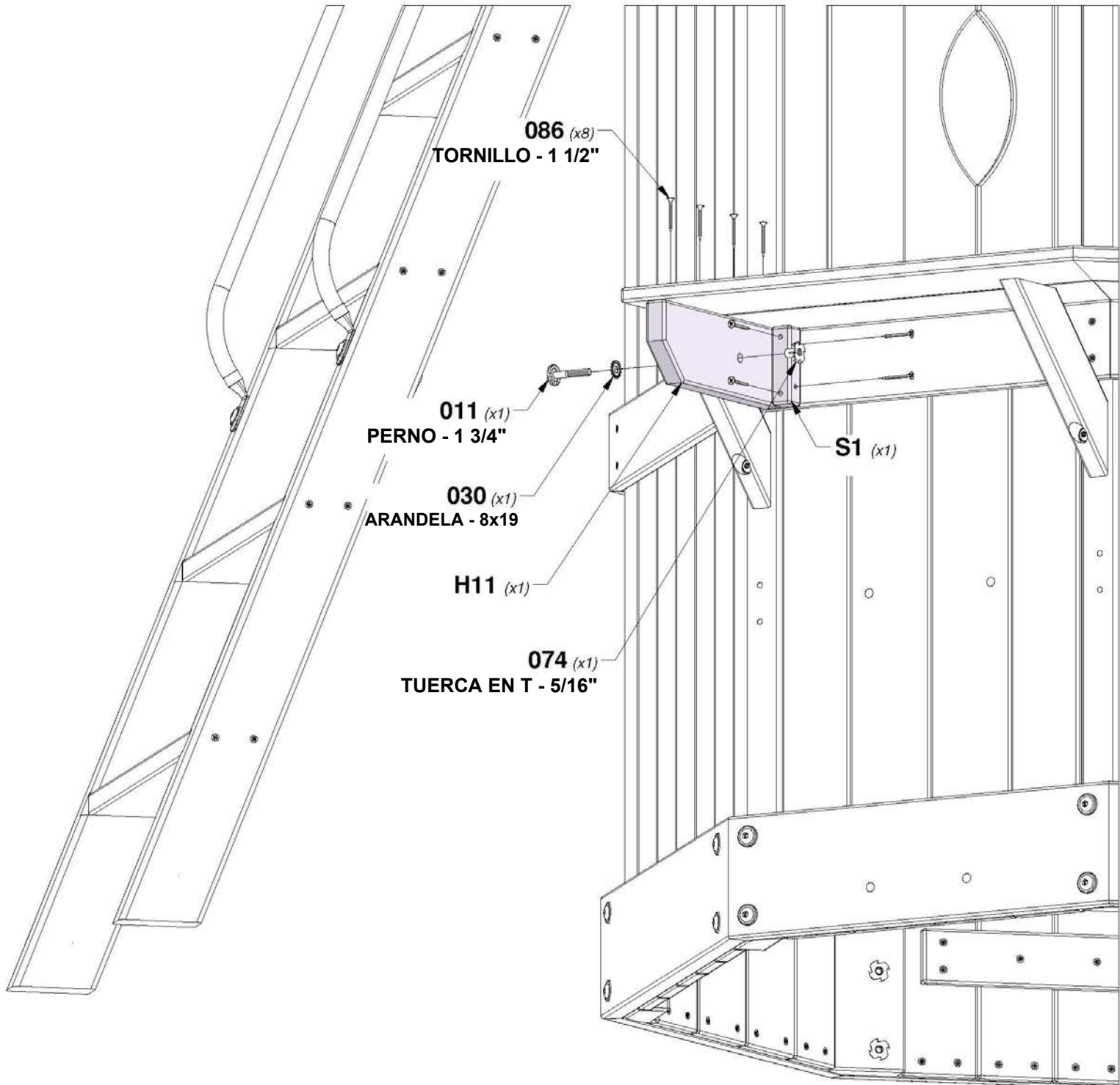
S1 BLOQUE DE FIJACIÓN - W4L04552
 (x1) 1"x1"x3 3/8" (24x24x86)



H11 SOPORTE DEL ESTANTE - W4L16114
 (x1) 1"x3 3/8"x9 3/4" (24x86x248)

CANTIDAD	NÚMERO DE PARTE	DESCRIPCIÓN
1	H100011	PERNO BL 5/16x1 3/4
1	H100030	ARANDELA DE FIJACIÓN EXT. 8x19
1	H100074	TUERCA EN T 5/16
8	H100086	TORNILLO PFH 8x1-1/2"

CONSEJO:
INSTALE LAS TUERCAS EN T EN LA MADERA PRIMERO

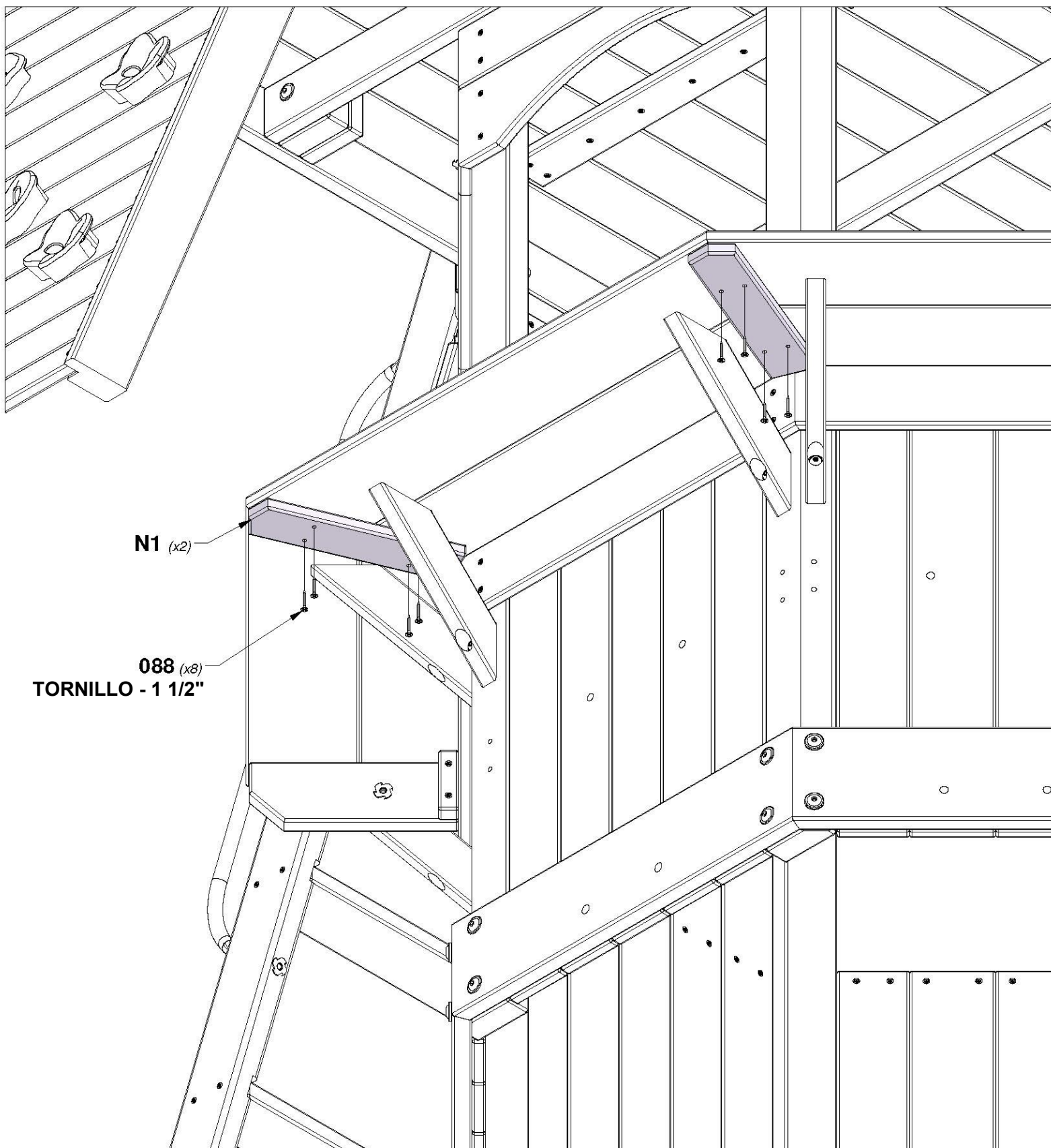


PASO 60 - MONTAJE DEL FUERTE

CANTIDAD	NÚMERO DE PARTE	DESCRIPCIÓN
8	H100088	TORNILLO PFH 8x1-1/8"



N1 TIRANTE DEL ESTANTE - W4L04548
(x2) 5/8"x2 3/8"x10 1/2" (16x60x268)



PASO 61 - MONTAJE DEL FUERTE

CANTIDAD	NÚMERO DE PARTE	DESCRIPCIÓN
6	H100010	PERNO BL 5/16x1 1/2
12	H100027	TIRAFONDO BL 5/16x2
12	H100030	ARANDELA DE FIJACIÓN EXT. 8x19
6	H100074	TUERCA EN T 5/16

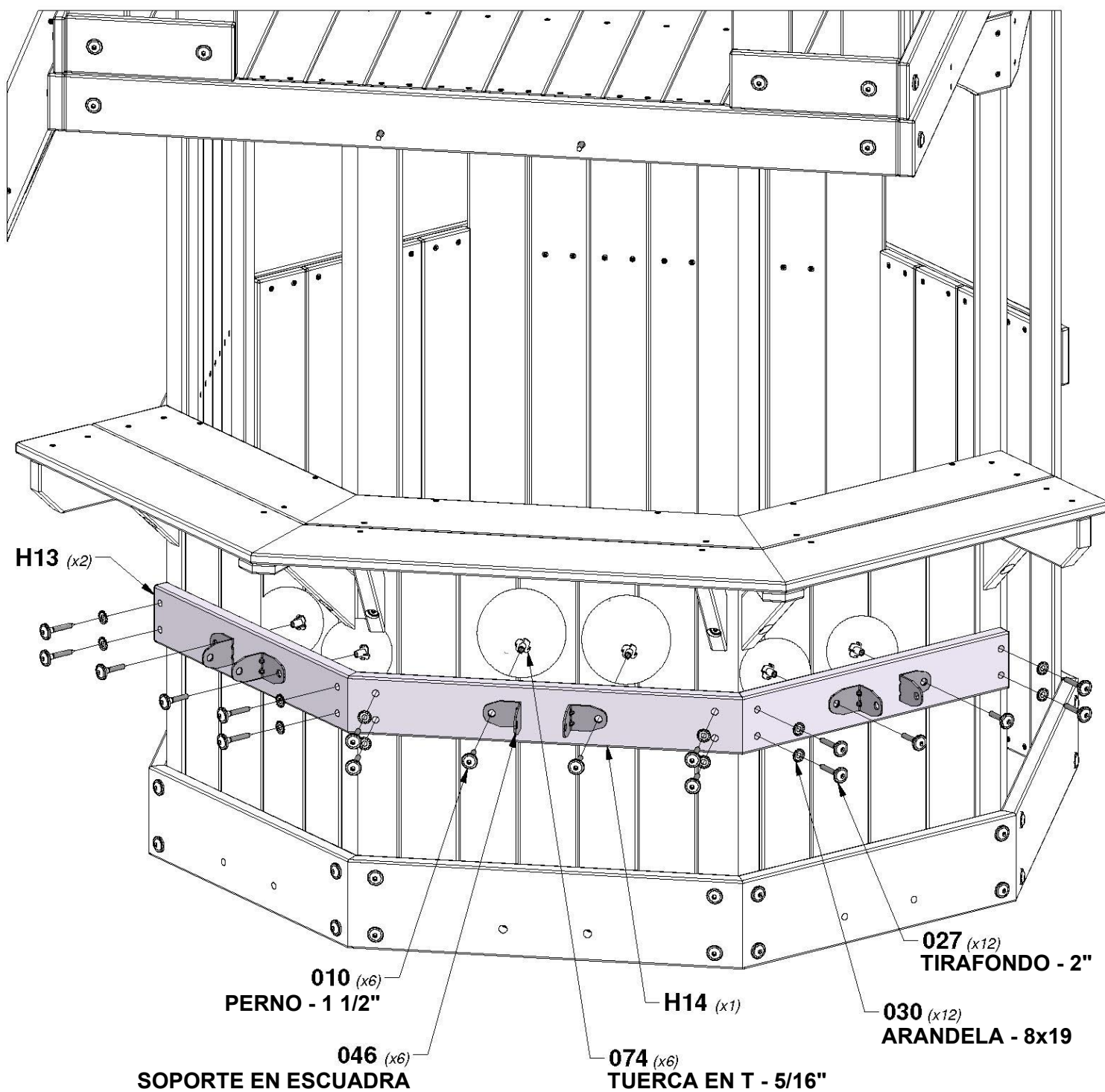
H13 | GUÍA DEL SOPORTE DEL ASIENTO - W4L04558
(x2) | 1"x3 3/8"x18 5/8" (24x86x472)



A4M01046 | SOPORTE EN ESCUADRA
(x6) | 2.5x38x55x55

H14 | CENTRO DE LA GUÍA DEL SOPORTE DEL ASIENTO - W4L04559
(x1) | 1"x3 3/8"x22" (24x86x570)

CONSEJO:
INSTALE LAS TUERCAS EN T EN LA MADERA PRIMERO



PASO 62 - MONTAJE DEL FUERTE

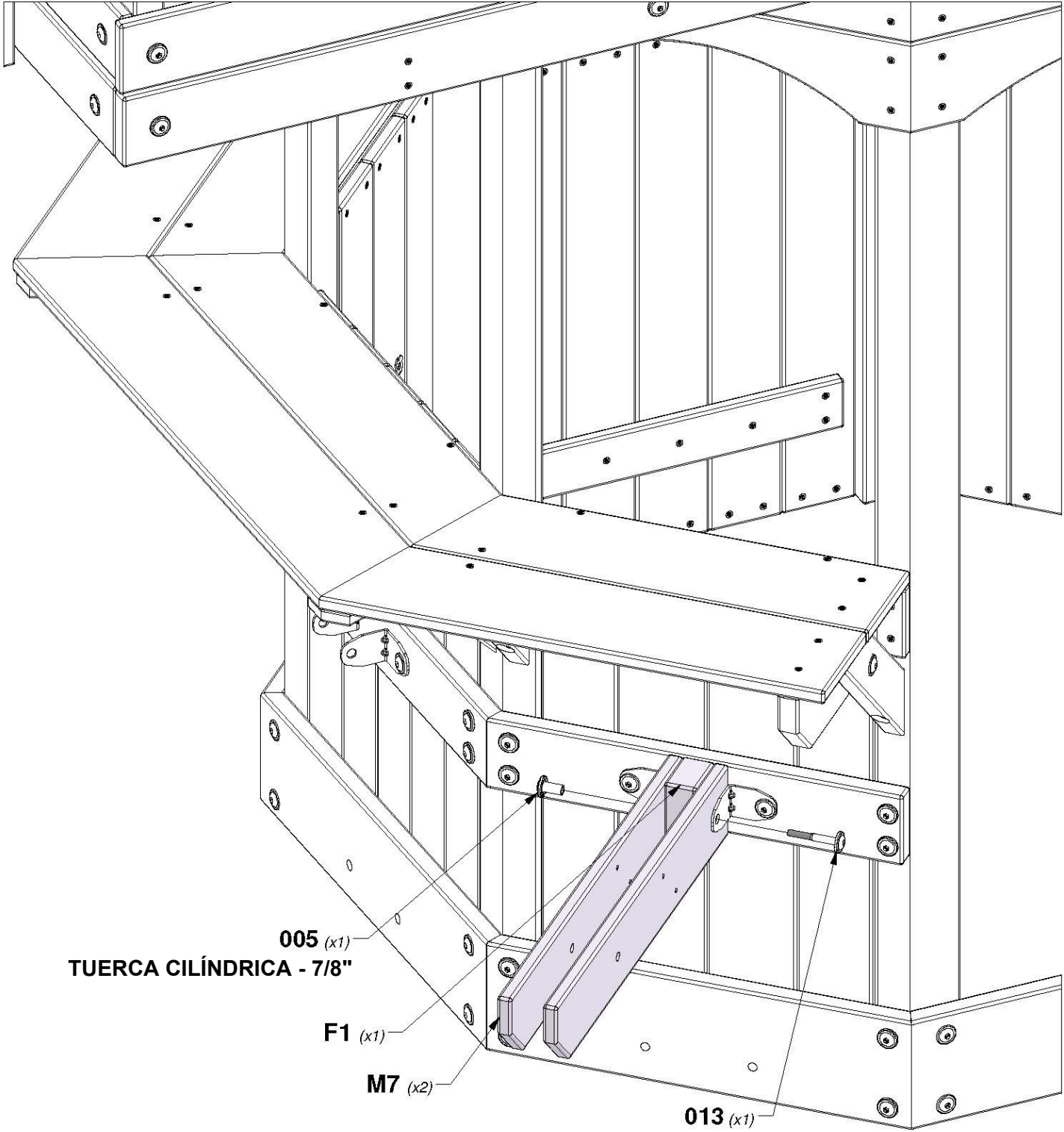
CANTIDAD	NÚMERO DE PARTE	DESCRIPCIÓN
1	H100005	CILINDRO DE TUERCA BL 5/16x7/8
1	H100013	PERNO BL 5/16x2 1/4



M7 | GUÍA DEL ASIENTO - W4L16101
(x2) | 5/8"x3 3/8"x2 1 1/8" (16x86x536)



F1 | BLOQUE DE MONTAJE - W4L16100
(x1) | 1 3/8"x2 3/8"x3 3/8" (36x60x86)



005 (x1)
TUERCA CILÍNDRICA - 7/8"

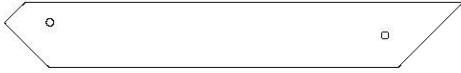
F1 (x1)

M7 (x2)

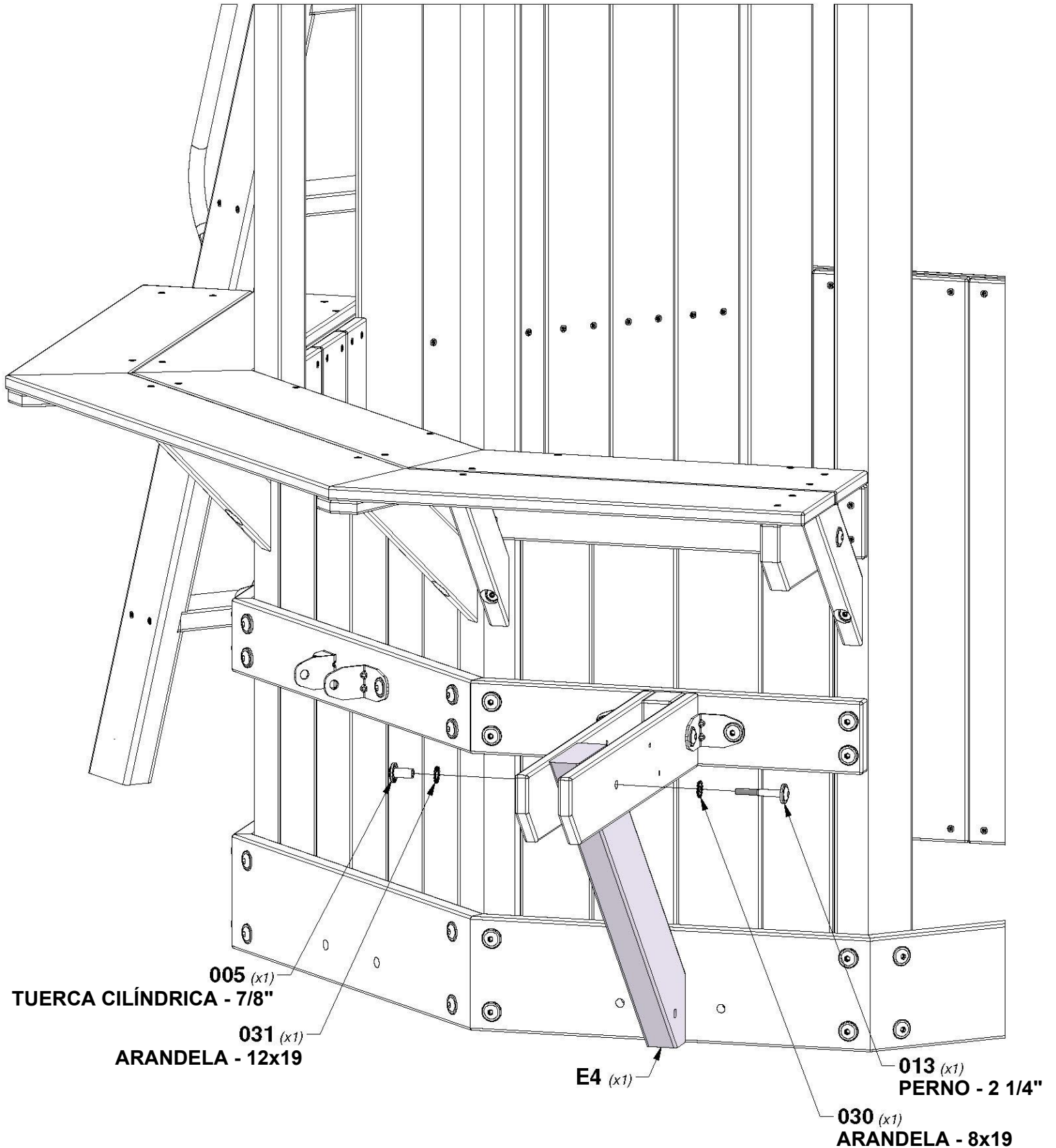
013 (x1)
PERNO - 2 1/4"

PASO 63 - MONTAJE DEL FUERTE

CANTIDAD	NÚMERO DE PARTE	DESCRIPCIÓN
1	H100005	CILINDRO DE TUERCA BL 5/16x7/8
1	H100013	PERNO BL 5/16x2 1/4
1	H100030	ARANDELA DE FIJACIÓN EXT. 8x19
1	H100031	ARANDELA DE FIJACIÓN EXT. 12x19

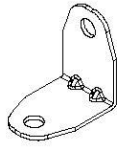


E4 SOPORTE DE ASIENTO - W4L16102
(x1) 1 3/8"x3 3/8"x24" (36x86x609)



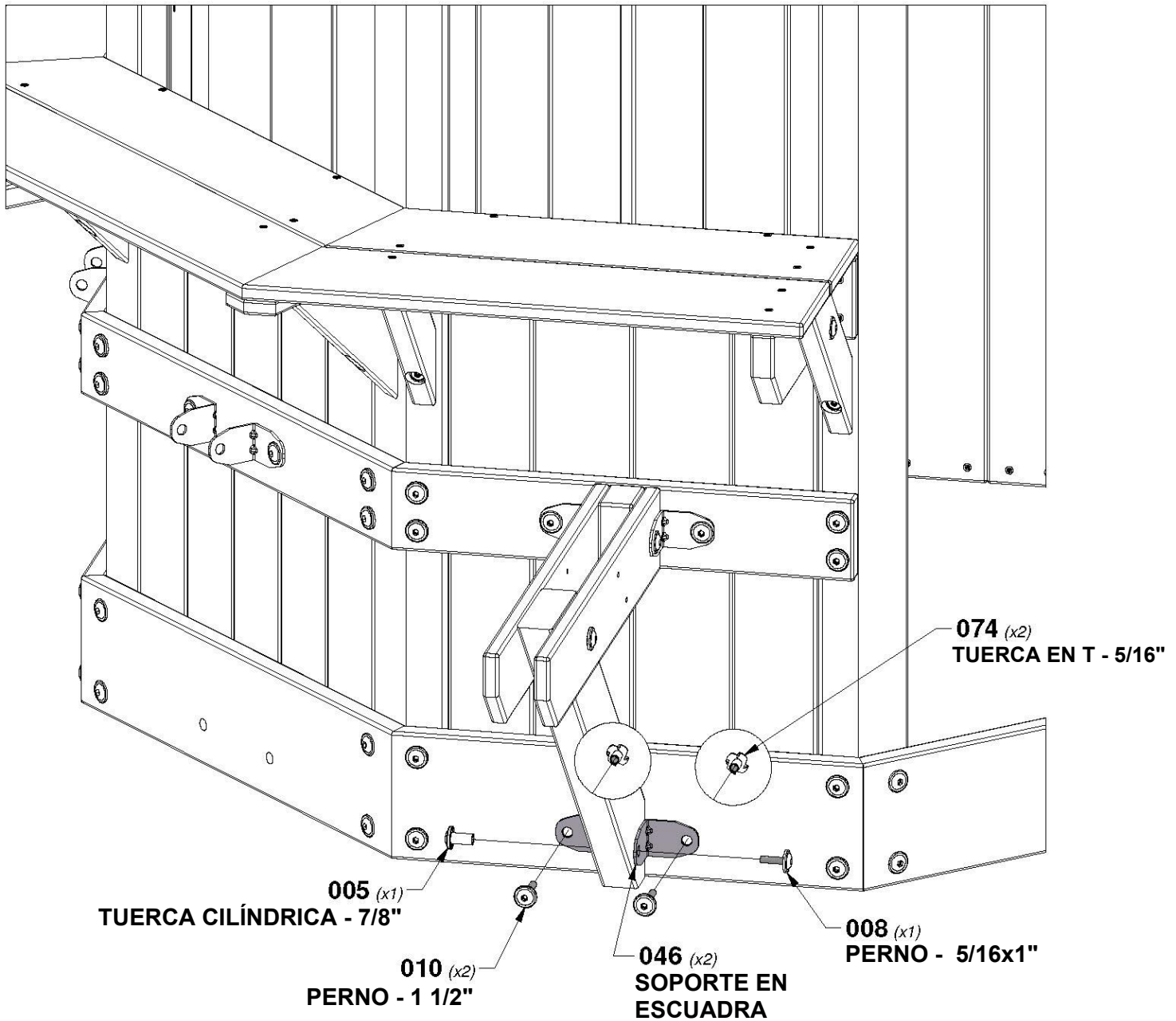
PASO 64 - MONTAJE DEL FUERTE

CANTIDAD	NÚMERO DE PARTE	DESCRIPCIÓN
1	H100005	CILINDRO DE TUERCA BL 5/16x7/8
1	H100008	PERNO BL 5/16x1
2	H100010	PERNO BL 5/16x1 1/2
2	H100074	TUERCA EN T 5/16



A4M01046 | SOPORTE EN ESCUADRA
(x2) | 2.5x38x55x55

CONSEJO:
INSTALE LAS TUERCAS EN T EN LA MADERA PRIMERO

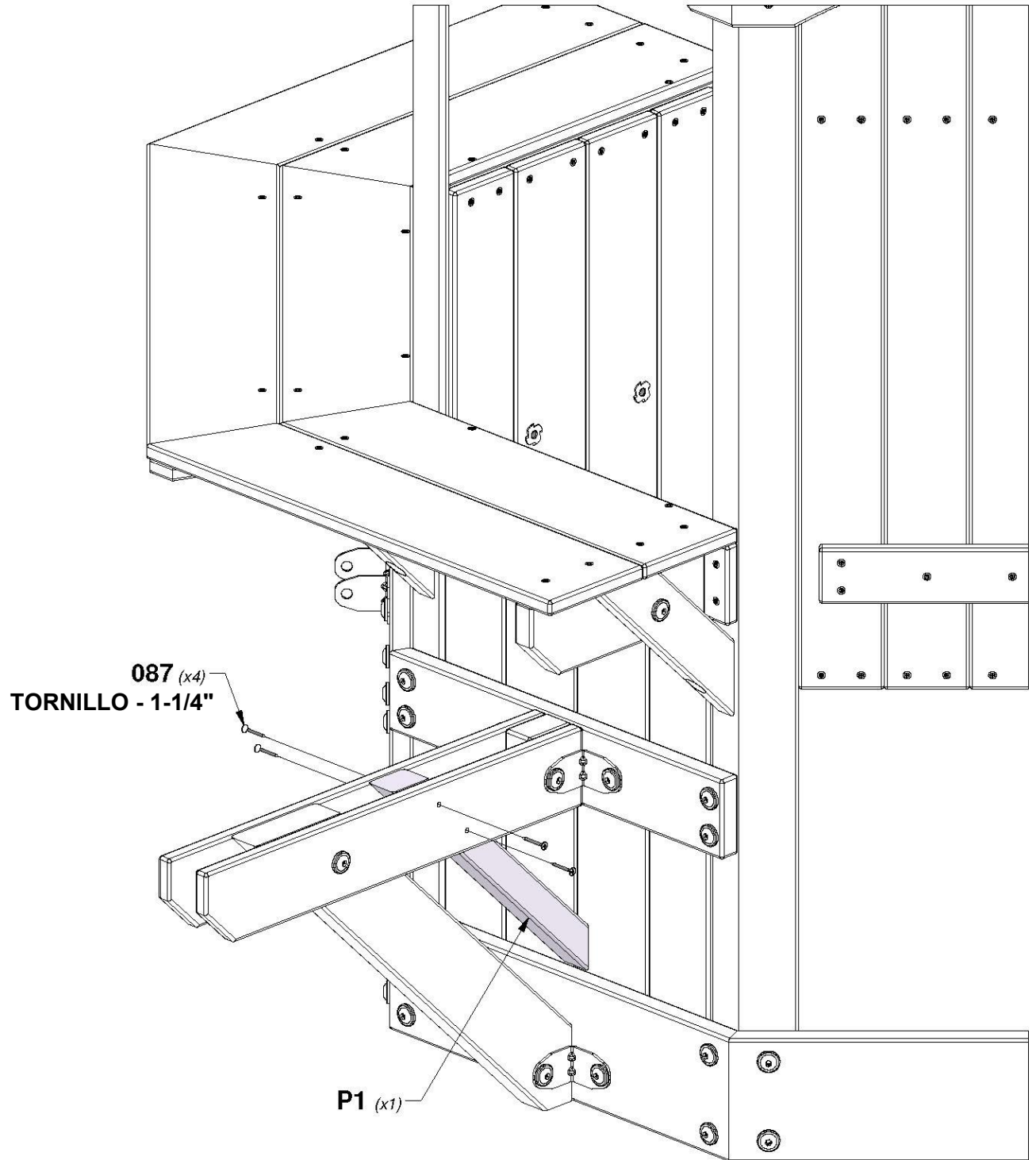


PASO 65 - MONTAJE DEL FUERTE

CANTIDAD	NÚMERO DE PARTE	DESCRIPCIÓN
4	H100087	TORNILLO PFH 8x1-1/4"



P1 | REFUERZO DE SEGURIDAD - W4L04499
(x1) | 1 3/8"x1 3/8"x15 1/2" (36x36x393)

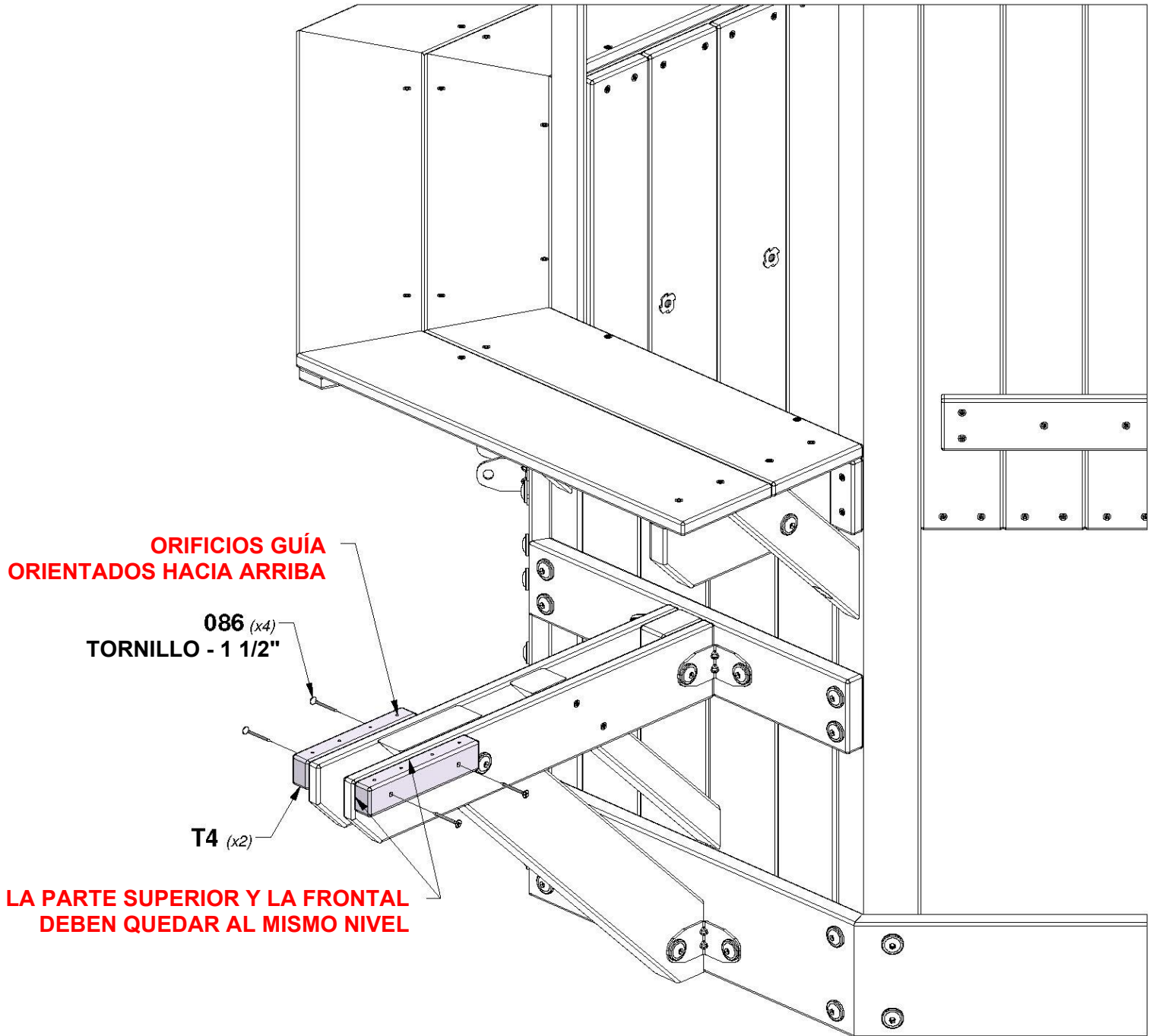


PASO 66 - MONTAJE DEL FUERTE

CANTIDAD	NÚMERO DE PARTE	DESCRIPCIÓN
4	H100086	TORNILLO PFH 8x1-1/2"

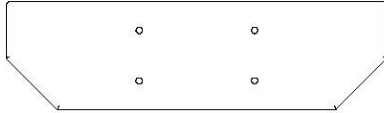


T4 TIRANTE DEL ASIENTO - W4L04543
(x2) 1"x1 3/8"x6 1/2" (24x34x164)

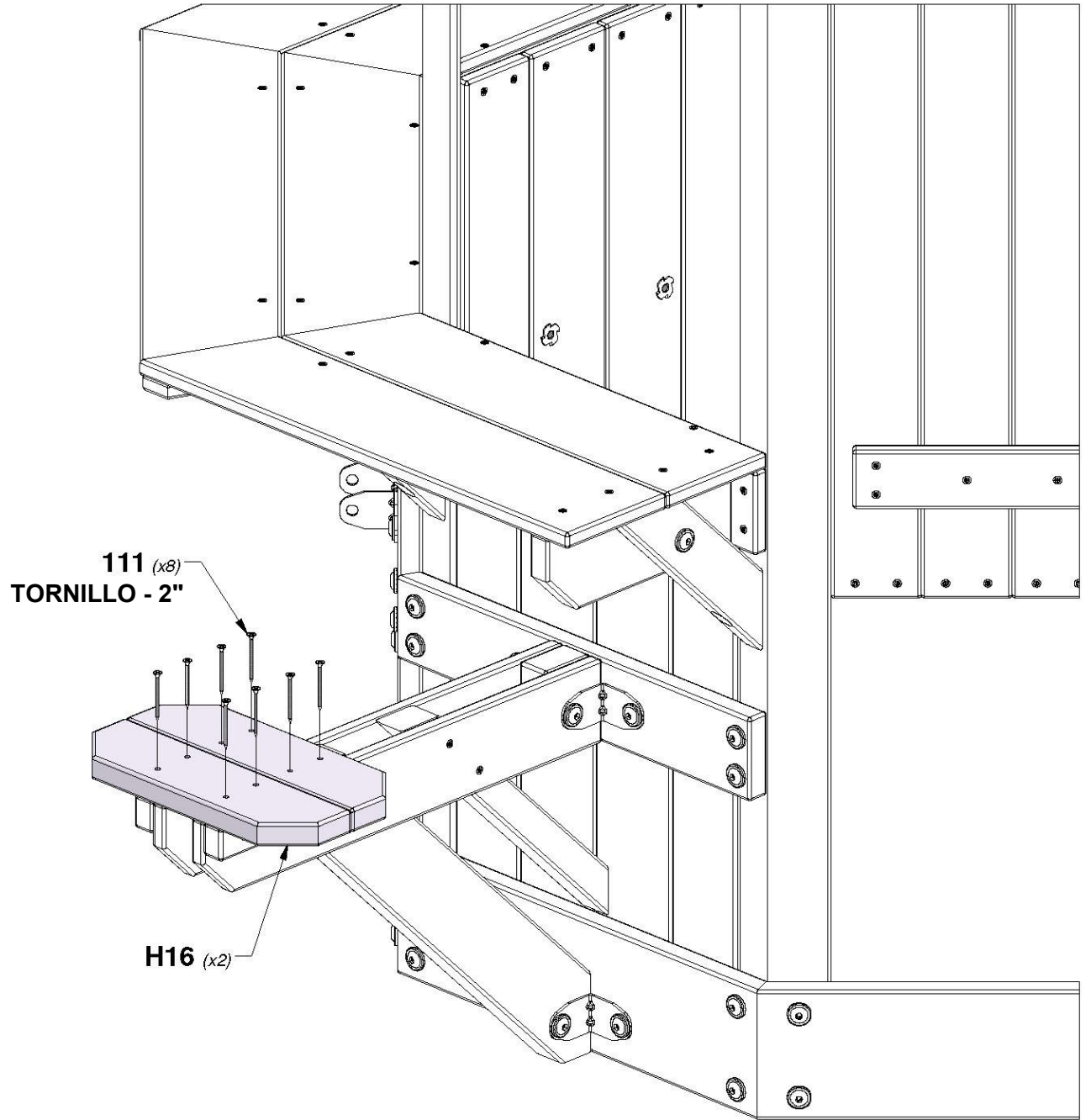


PASO 67 - MONTAJE DEL FUERTE

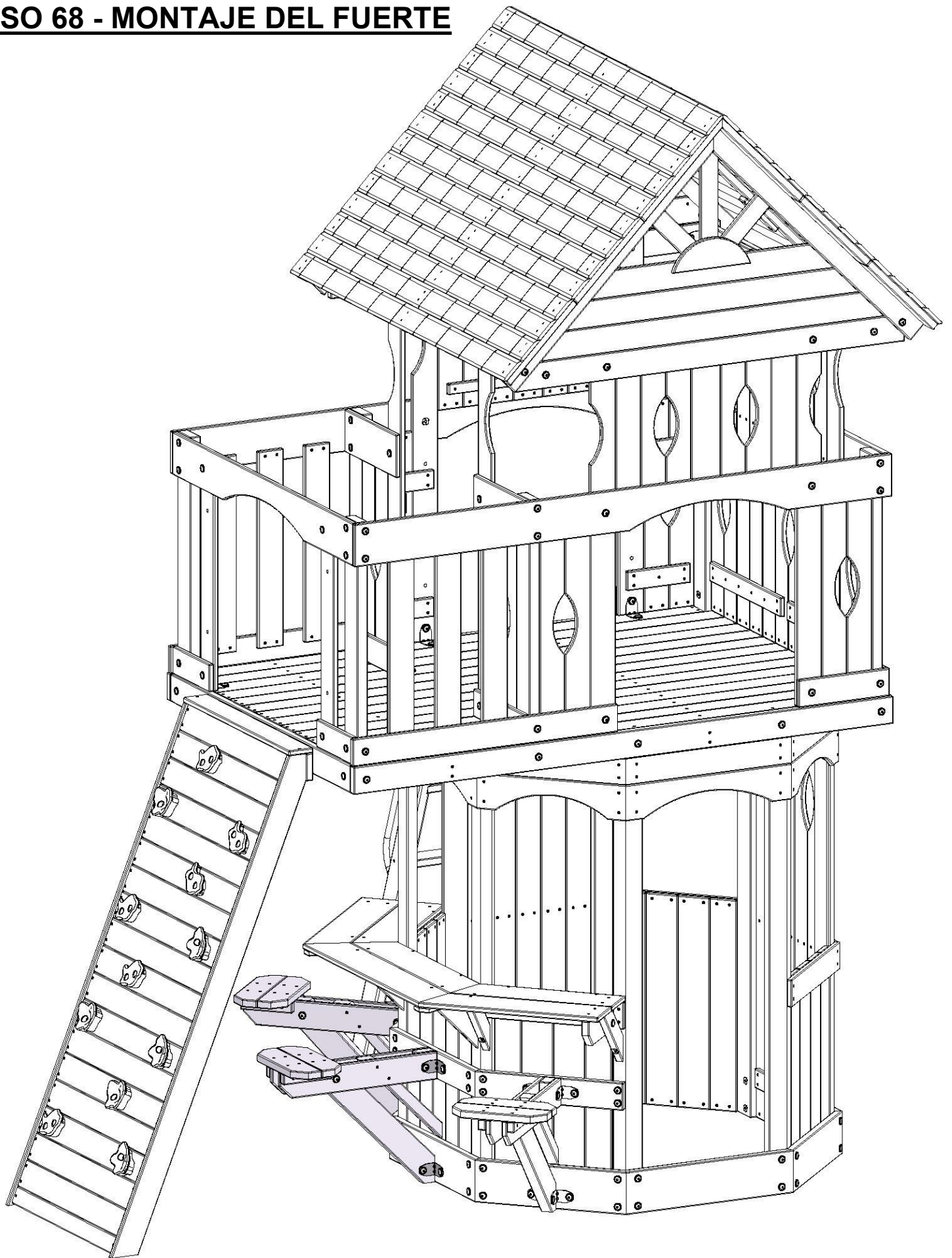
CANTIDAD	NÚMERO DE PARTE	DESCRIPCIÓN
8	H100111	TORNILLO PFH 8x2



H16 ASIENTO - W4L16103
(x2) 1"x3 3/8"x12" (24x86x304)



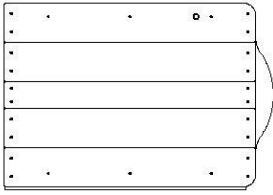
PASO 68 - MONTAJE DEL FUERTE



REPITA LOS PASOS ANTERIORES PARA INSTALAR LOS (2) ASIENTOS RESTANTES.

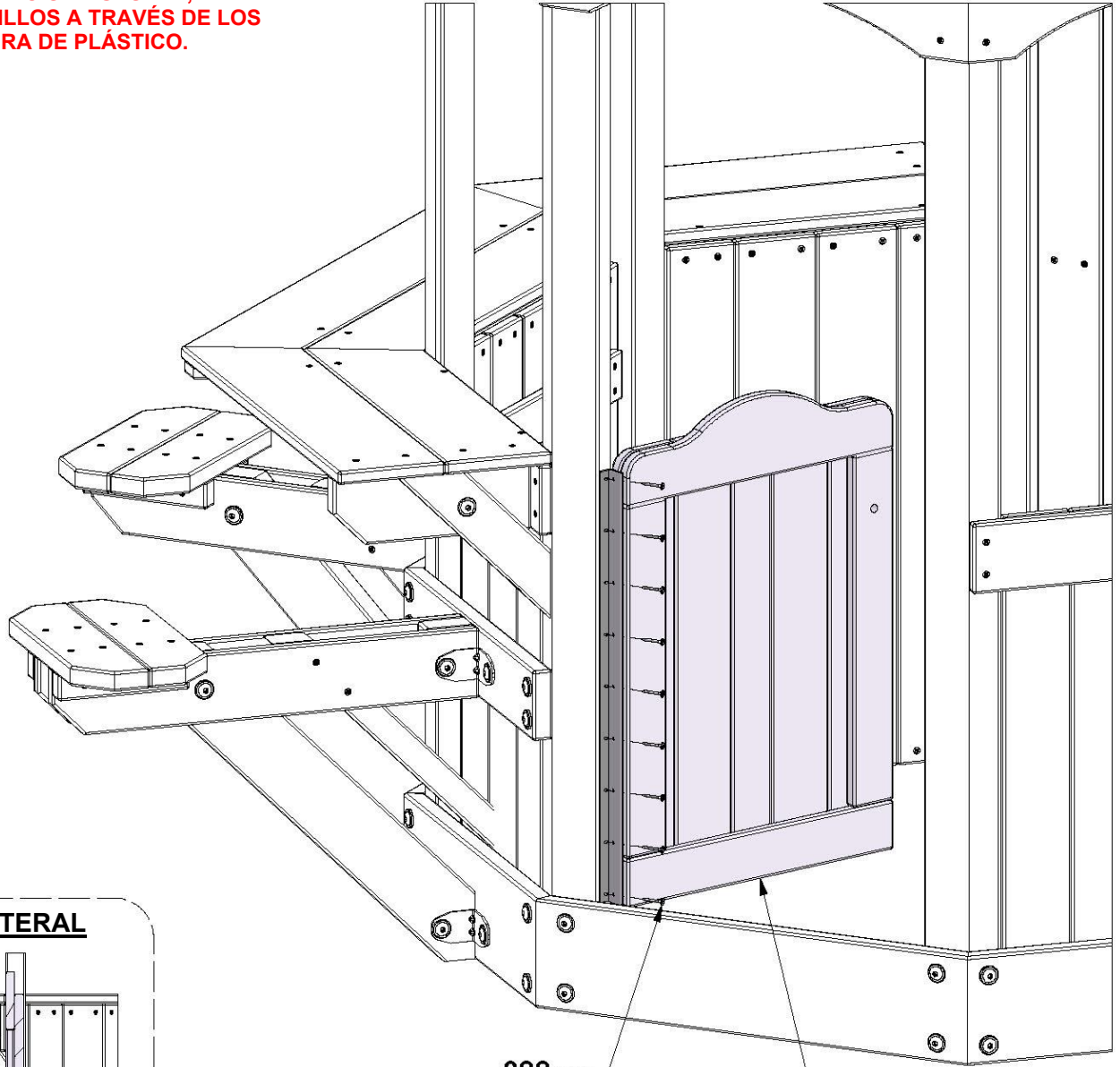
PASO 69 - MONTAJE DEL FUERTE

CANTIDAD	NÚMERO DE PARTE	DESCRIPCIÓN
9	H100088	TORNILLO PFH 8x1-1/8"



DR1 | PANEL DE LA PUERTA - W2A01482
(x1) | 1 1/4"x16"x23 1/2" (32x406x596)

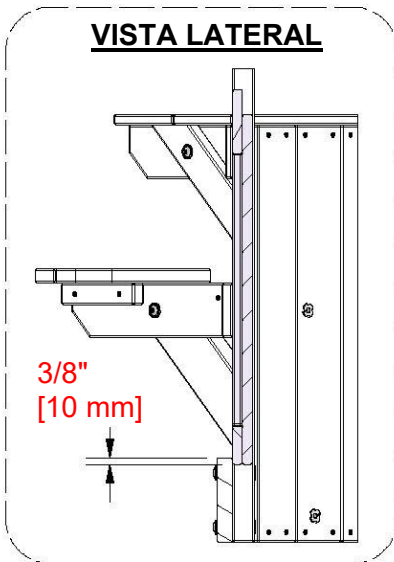
INSTALE LA PUERTA COMO SE MUESTRA, AJUSTANDO LOS TORNILLOS A TRAVÉS DE LOS ORIFICIOS EN LA BISAGRA DE PLÁSTICO.



088 (x9)
TORNILLO - 1 1/8"

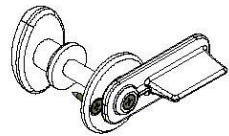
DR1 (x1)

VISTA LATERAL



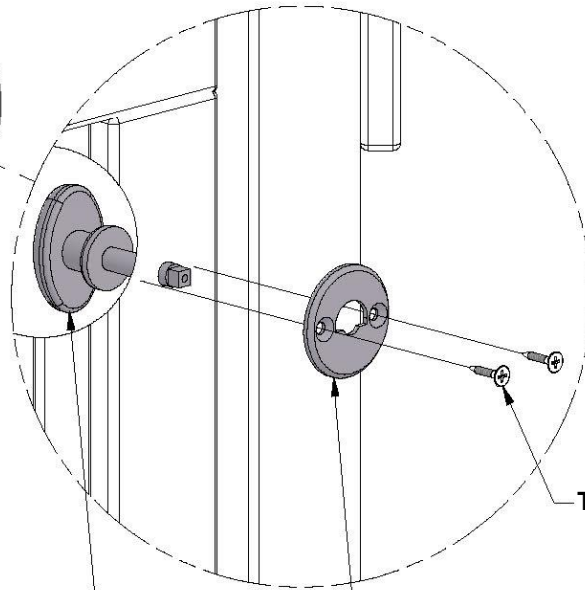
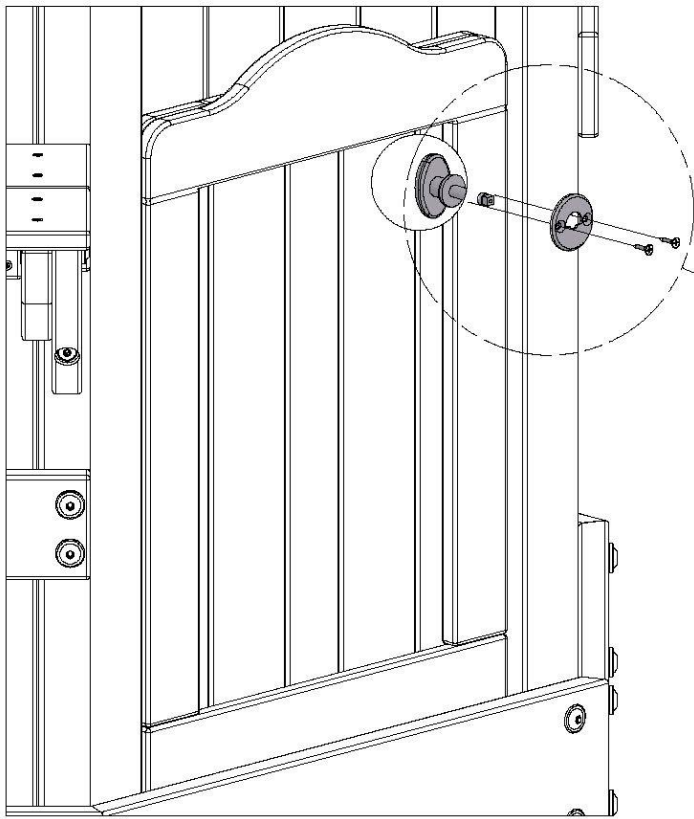
3/8"
[10 mm]

PASO 70 - MONTAJE DEL FUERTE



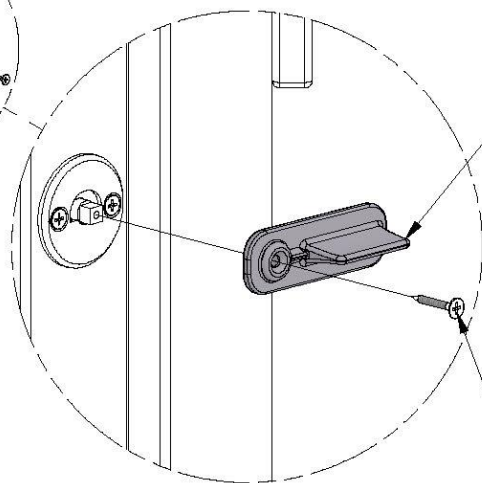
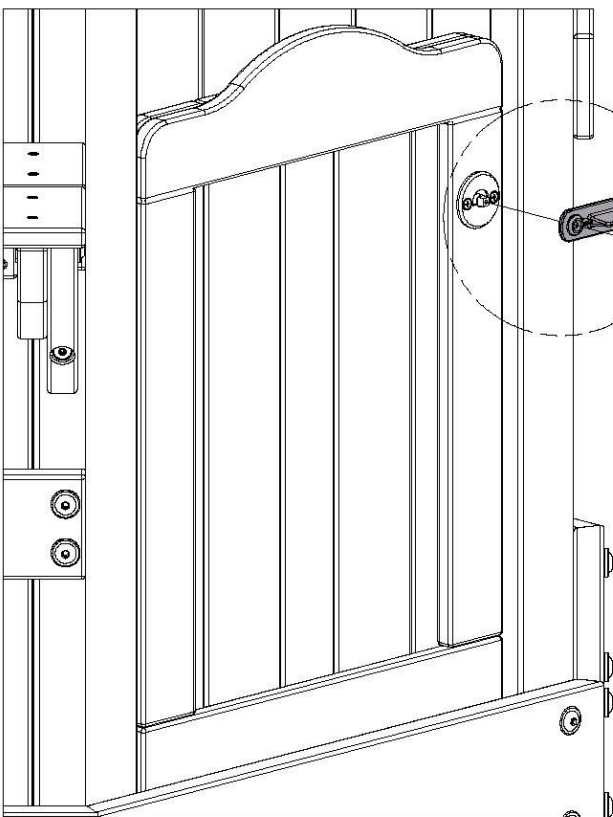
A6P00028
(x1) | **KIT DEL BOTÓN**

LAS PIEZAS METÁLICAS ESTÁN INCLUIDAS EN EL KIT DEL PICAPORTE



TORNILLO PFH 8x3/4 (x2)

(x1) **KIT DEL BOTÓN** (x1) **PLACA DELANTERA**

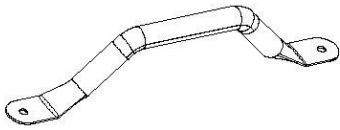


(x1) **CIERRE**

TORNILLO PFH 8x1 (x2)

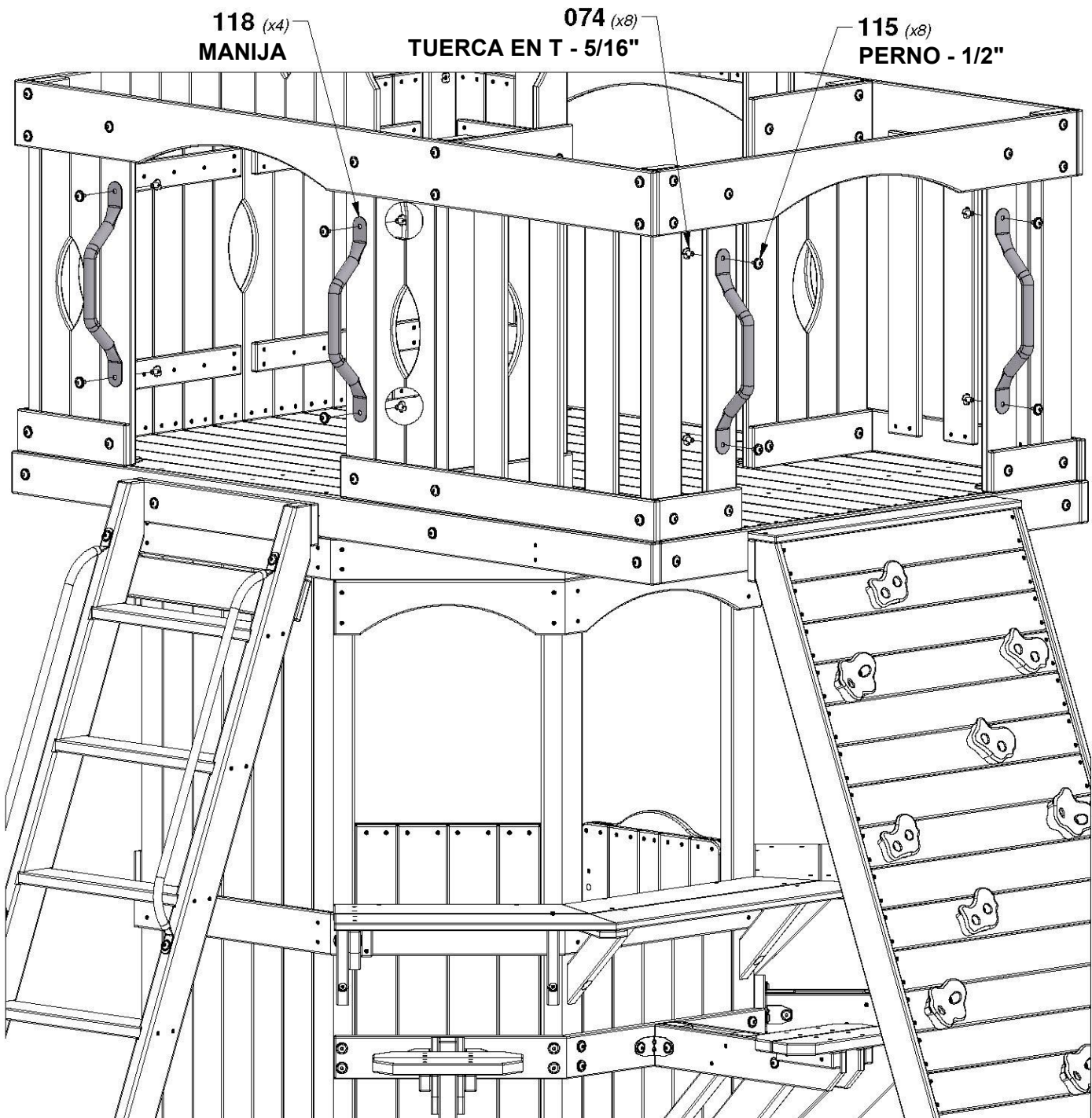
PASO 71 - MONTAJE DEL FUERTE

CANTIDAD	NÚMERO DE PARTE	DESCRIPCIÓN
8	H100074	TUERCA EN T 5/16
8	H100115	PERNO BL 5/16 x 1/2



A100118 | ASIDERO DE
(x4) | METAL VERDE
381 c/c

CONSEJO:
INSTALE LAS TUERCAS EN T EN LA MADERA PRIMERO



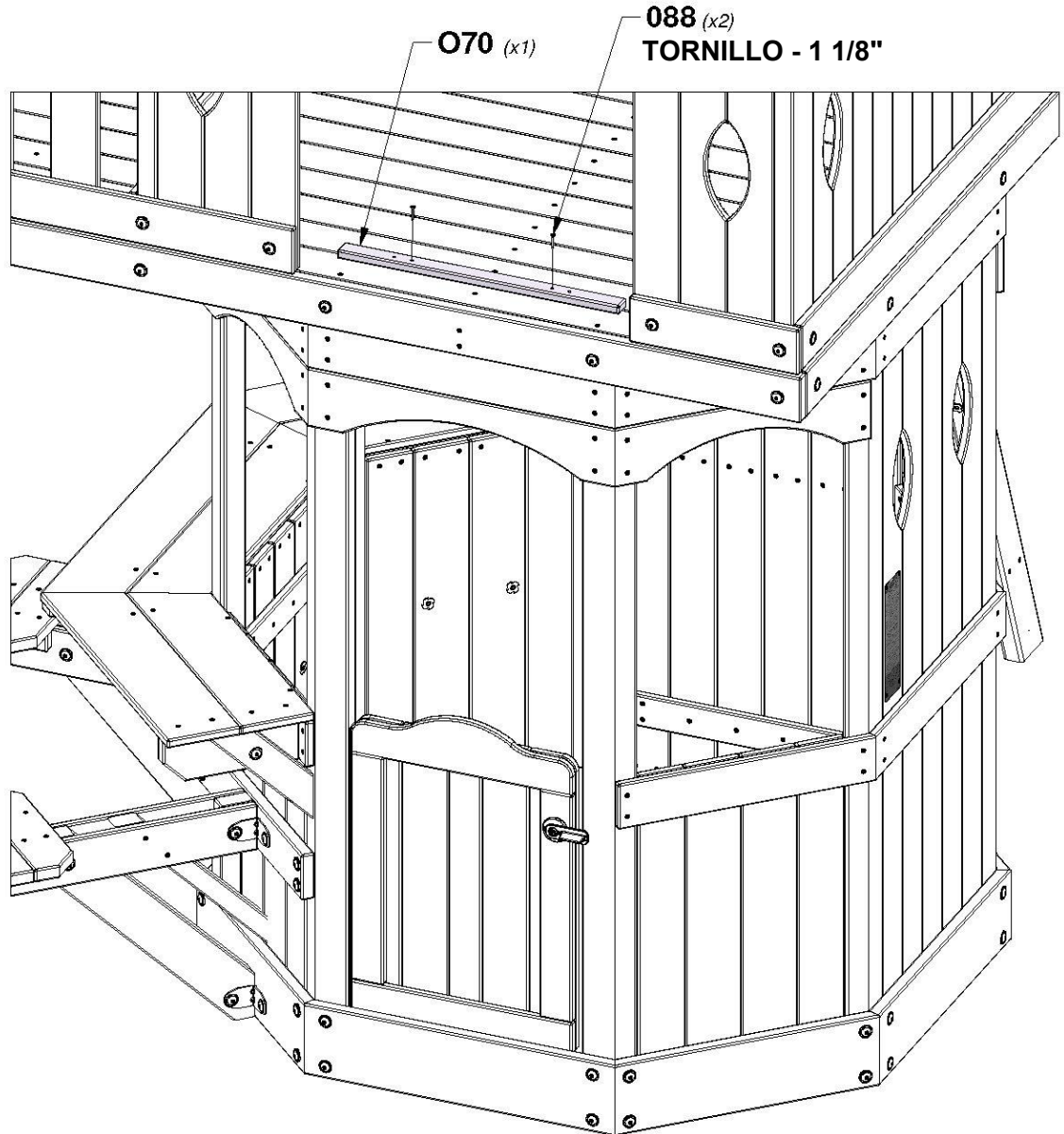
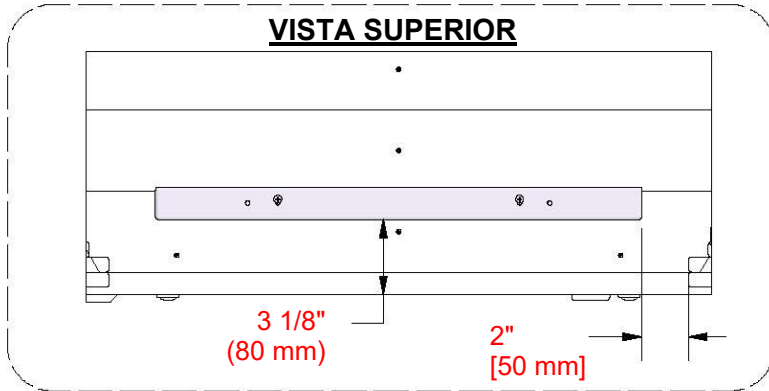
PASO 72 - MONTAJE DEL FUERTE

CANTIDAD	NÚMERO DE PARTE	DESCRIPCIÓN
8	H100088	TORNILLO PFH 8x1-1/8"



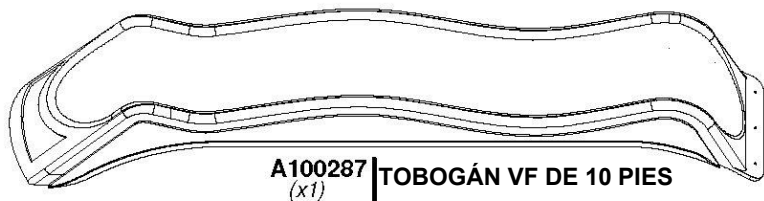
O70 TABLA DE MONTAJE DESLIZANTE - W102822
(x1) 5/8"x1 3/8"x20 3/8" (16x34x517)

VISTA SUPERIOR

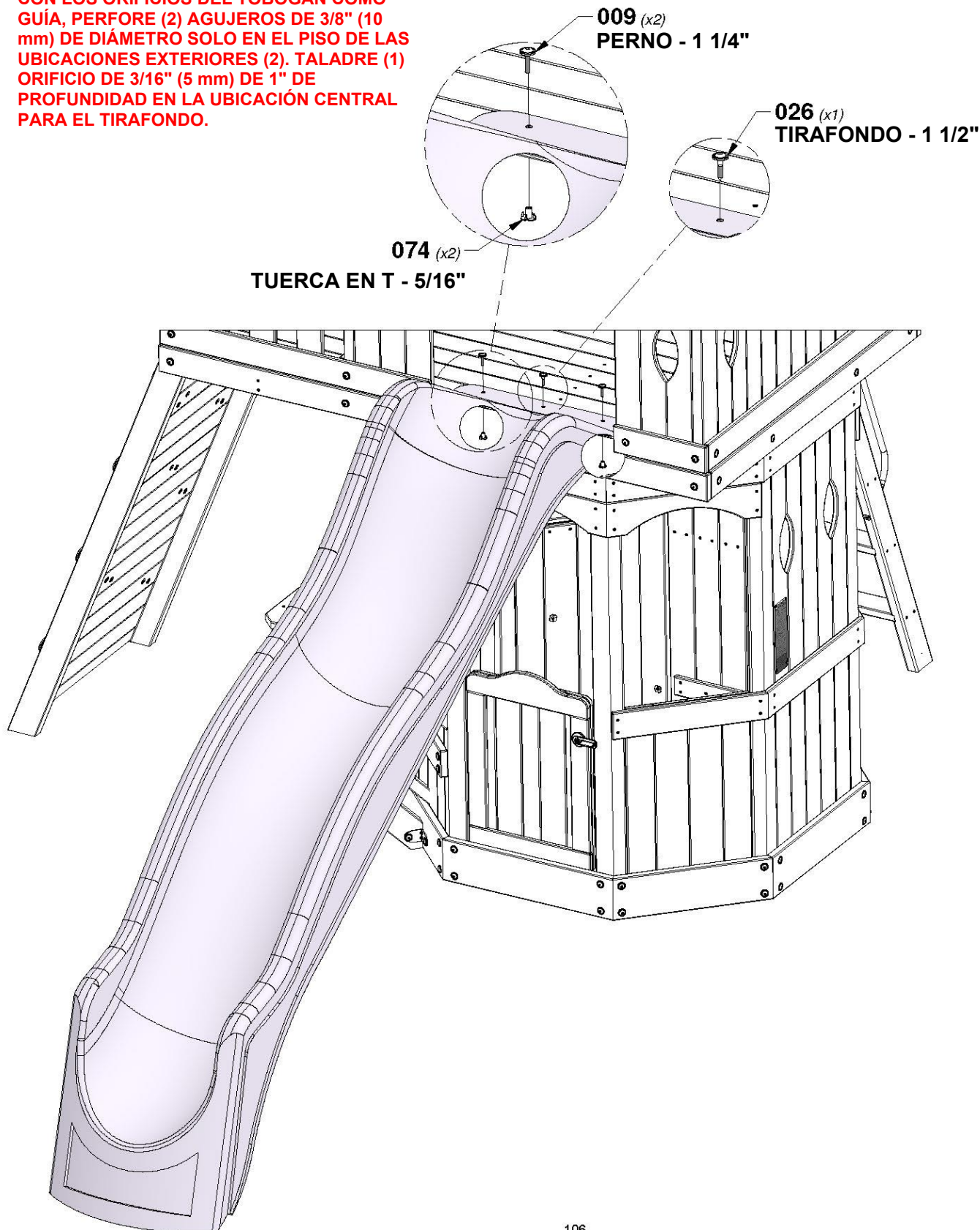


PASO 73 - MONTAJE DEL FUERTE

CANTIDAD	NÚMERO DE PARTE	DESCRIPCIÓN
2	H100009	PERNO BL 5/16x1 1/4
1	H100026	TIRAFONDO BL 5/16x1 1/2
2	H100074	TUERCA EN T 5/16

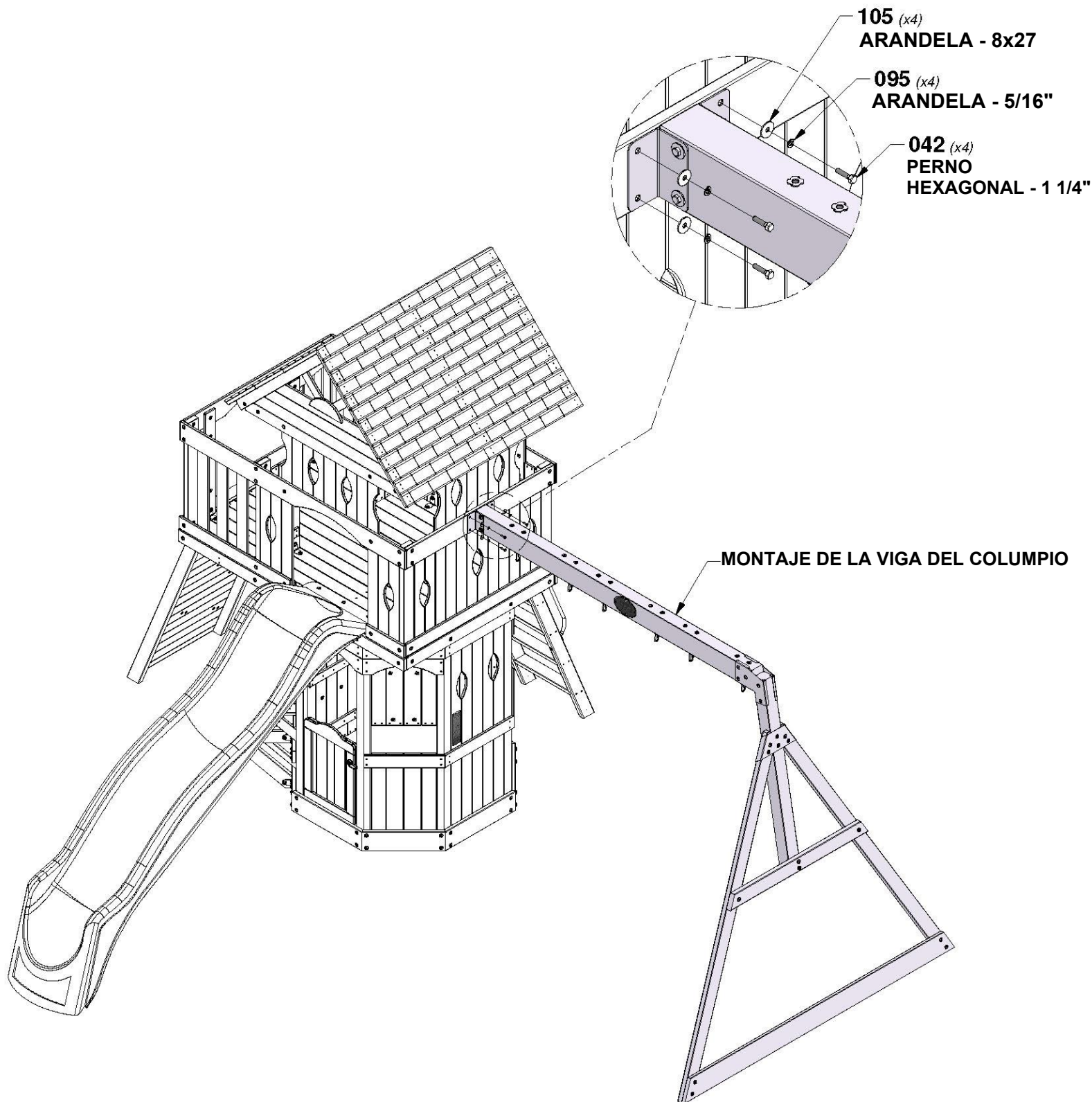
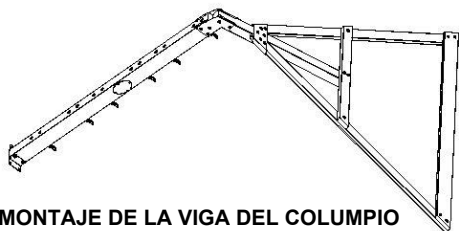


CON LOS ORIFICIOS DEL TOBOGÁN COMO GUÍA, PERFORE (2) AGUJEROS DE 3/8" (10 mm) DE DIÁMETRO SOLO EN EL PISO DE LAS UBICACIONES EXTERIORES (2). TALADRE (1) ORIFICIO DE 3/16" (5 mm) DE 1" DE PROFUNDIDAD EN LA UBICACIÓN CENTRAL PARA EL TIRAFONDO.



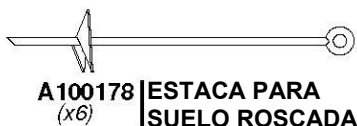
PASO 74 - MONTAJE DEL FUERTE

CANTIDAD	NÚMERO DE PARTE	DESCRIPCIÓN
4	H100042	PERNO HEXAGONAL 5/16x1 1/4
4	H100095	ARANDELA DE PRESIÓN 5/16
4	H100105	ARANDELA PLANA 8 x 27



PASO 75 - MONTAJE DEL FUERTE

CANTIDAD	NÚMERO DE PARTE	DESCRIPCIÓN
2	H100009	PERNO BL 5/16x1 1/4
2	H100010	PERNO BL 5/16x1 1/2
4	H100011	PERNO BL 5/16x1 3/4
8	H100074	TUERCA EN T 5/16

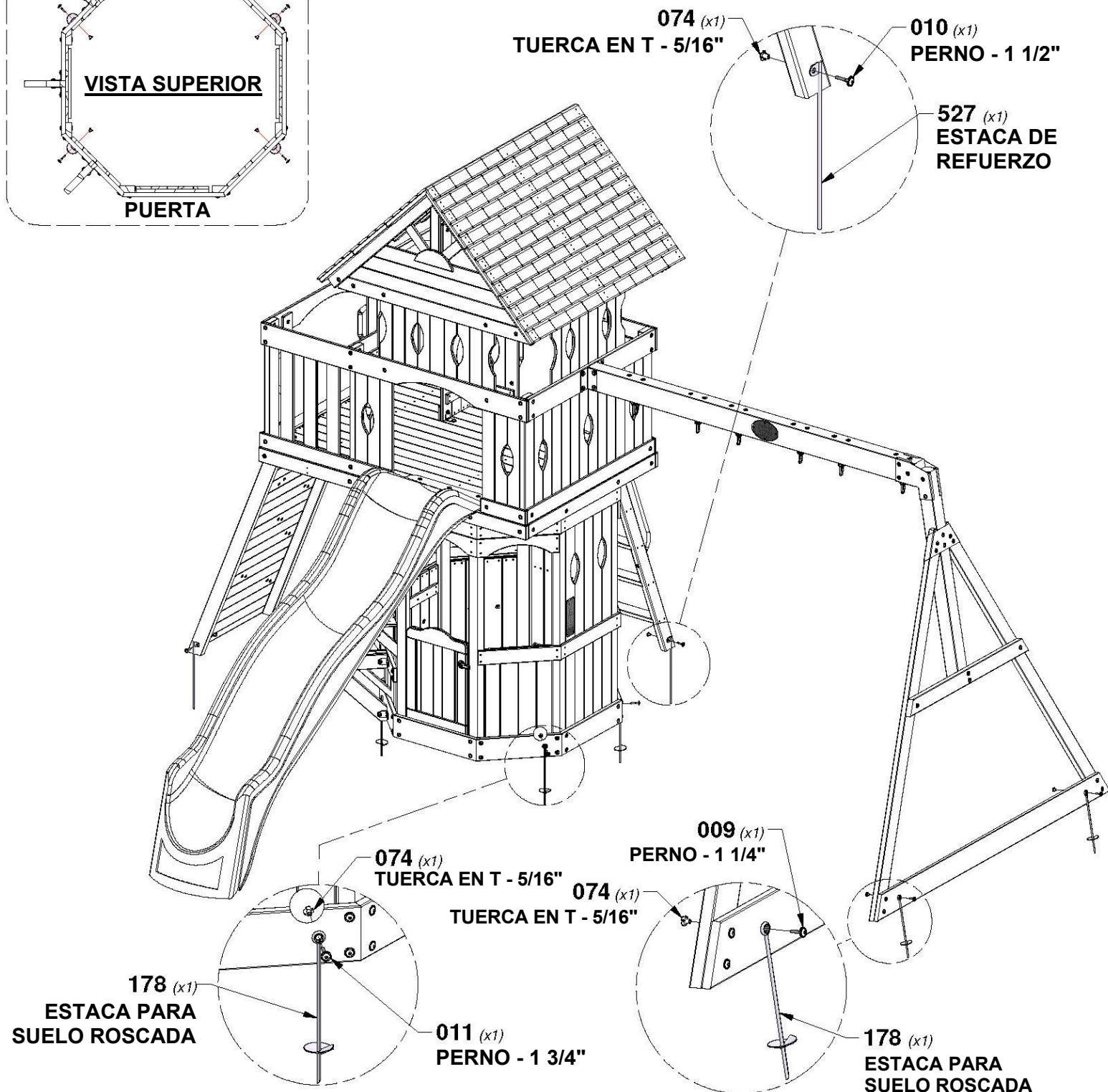


UBICACIONES DE LAS ESTACAS DEL FUERTE



INSERTE LAS ESTACAS EN EL SUELO EN LAS UBICACIONES INDICADAS. CON LAS ESTACAS COMO GUÍA, PERFORE ORIFICIOS DE 3/8" (10 mm) PARA COLOCAR LAS PIEZAS METÁLICAS.

ESCALERA Y MURO DE ESCALADA

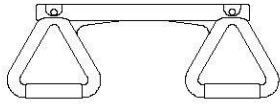


GIRE LAS ESTACAS PARA INSERTARLAS EN LAS UBICACIONES INDICADAS. CON LAS ESTACAS COMO GUÍA, PERFORE ORIFICIOS DE 3/8" (10 mm) PARA COLOCAR LAS PIEZAS METÁLICAS.

PASO 76 - MONTAJE DEL FUERTE



A100027 | ASIENTO DEL COLUMPIO
(x2) | COLOR VERDE DE 26"



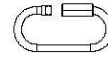
A6P00034 | TRAPECIO COLOR
(x1) | AMARILLO



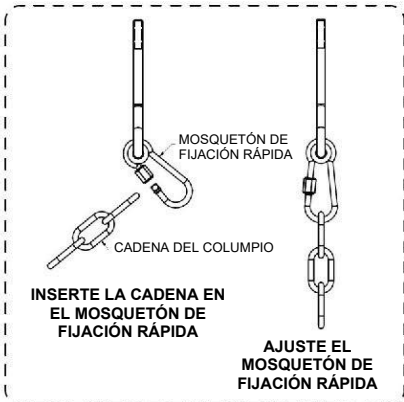
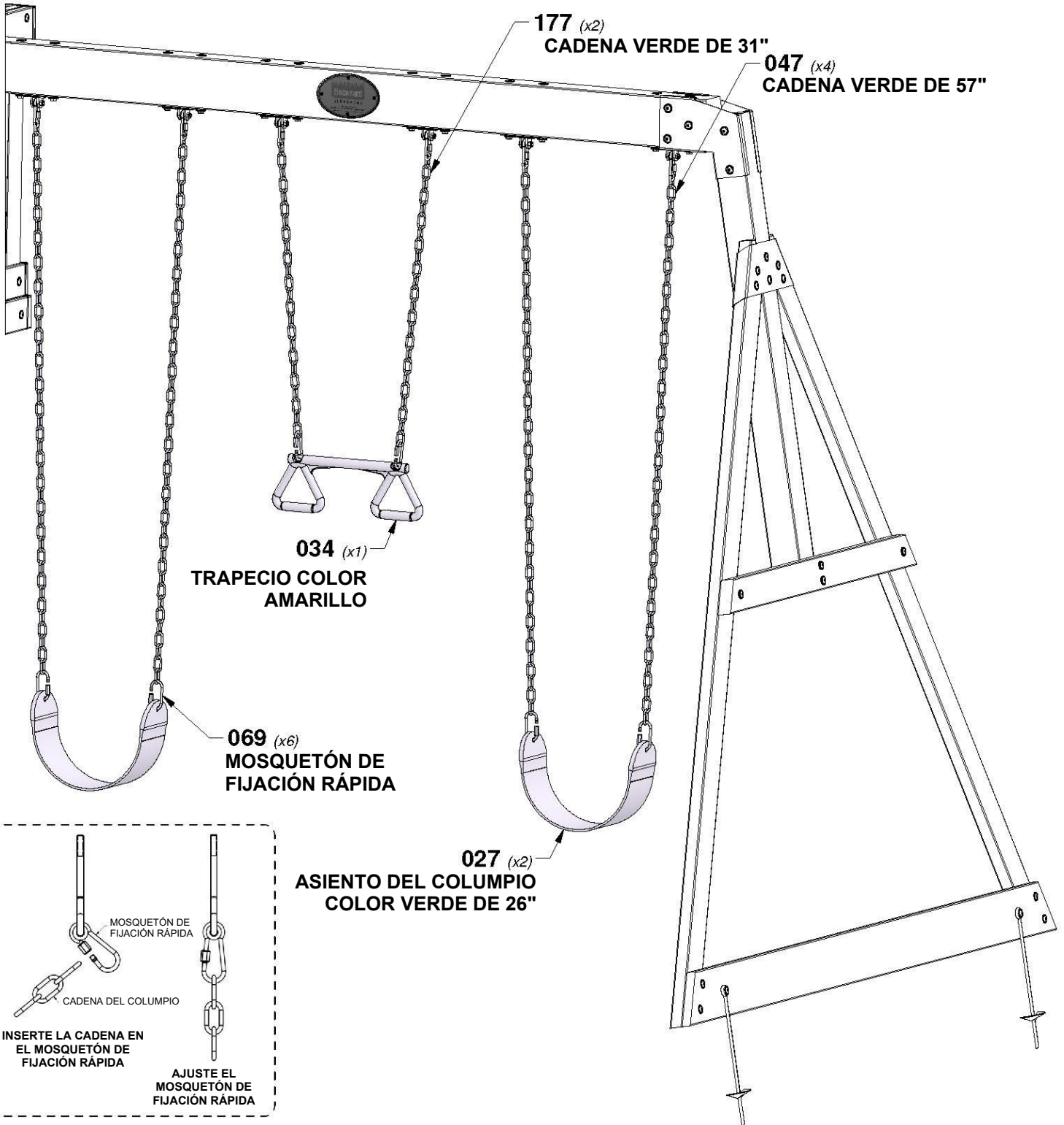
A100177 | CADENA VERDE DE
(x2) | 31"



A100047 | CADENA VERDE DE
(x4) | 57"

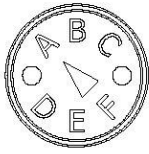


A100069 | MOSQUETÓN DE FIJACIÓN RÁPIDA
(x6)

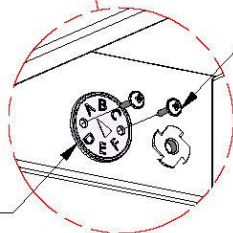
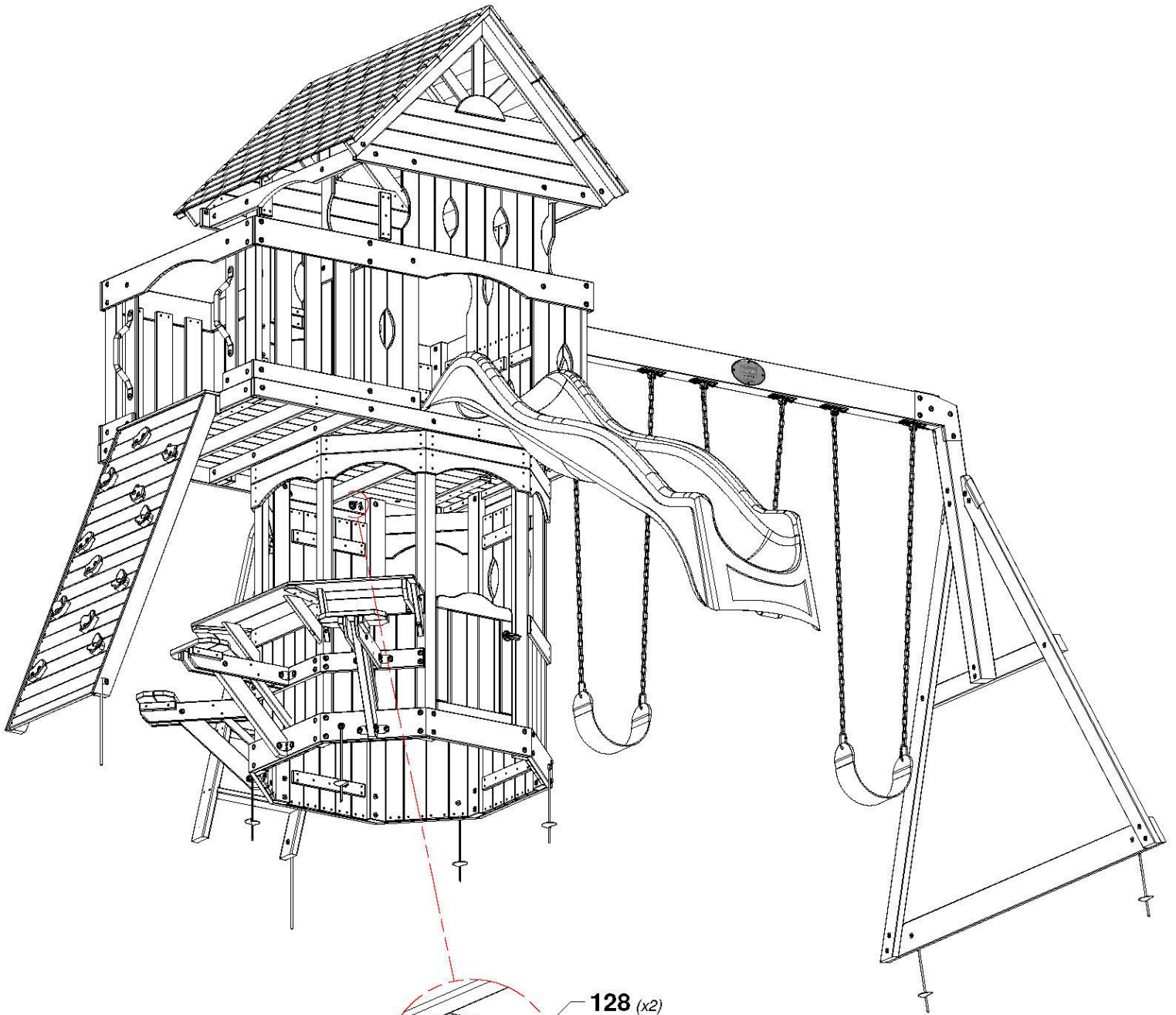


PASO 77 - MONTAJE DEL FUERTE

CANTIDAD	NÚMERO DE PARTE	DESCRIPCIÓN
2	H100128	TORNILLO PWH 8x5/8



A100314 (x1) ETIQUETA DE REVISIÓN "A"



128 (x2)
TORNILLO - 5/8

314 (x1)
ETIQUETA DE REVISIÓN "A"