



FABRIQUÉ PAR :
Backyard Discovery
3305 Airport Drive, Pittsburg, KS 66762
800-856-4445

Centre d'affaires Basepoint : Rivermead Drive, Westlea, Swindon SN5 7EX Téléphone : 0800-118-2476
JP Coenstraat 7, The Bridge, La Haye, 2595 WP, Pays-Bas

SKYFORT II

Ensemble de balançoire

Modèle n° 6113D



ATTENTION

Assemblage par un adulte nécessaire.

Ne convient pas aux enfants de moins de 36 mois en raison de petites pièces.

POUR UTILISATION DOMESTIQUE UNIQUEMENT. DESTINÉE À UNE UTILISATION EN EXTÉRIEUR.



Veillez visiter la page www.backyarddiscovery.com

Pour obtenir le manuel de montage le plus récent, pour enregistrer votre ensemble ou pour commander des pièces de rechange



ÉTAPE PAR ÉTAPE FACILE
INSTRUCTIONS INTERACTIVES EN 3D
TÉLÉCHARGEZ L'APPLICATION GRATUITE



**SERVICES
D'INSTALLATION
DISPONIBLES!***

Voir à l'intérieur pour les détails

Fabriqué en Chine
INS-61 13D-A-SKYFORT-FR 04-08-22



GOCONFIGURE
Putting it all together for you

SERVICES D'INSTALLATION DISPONIBLES !

Vous avez besoin d'un coup de main ?

Laissez notre équipe de professionnels s'occuper de l'installation pour vous !

GOCONFIGURE
888-888-5424

**Les services d'installation ne sont disponibles que pour
les clients des États-Unis.*

Avec Go Configure, nous vous offrons 18 ans d'expérience directement à votre porte. Nous proposons une vaste gamme de produits de loisirs intérieurs et extérieurs que la plupart des consommateurs n'ont ni le temps ni la capacité de fournir et d'installer eux-mêmes.

C'est nous qui nous en chargeons, pour que vous n'ayez pas à le faire !

- Plus de 18 ans d'expérience au service des grandes surfaces et des consommateurs directs
- Techniciens hautement qualifiés, spécialisés, courtois et professionnels
- Plus de 140 000 installations par an
- Service impeccable

- Satisfaction garantie
- Rendez-vous flexibles, y compris les week-ends
- Couverture à travers le pays

Visitez www.goconfigure.com pour plus d'informations !

**Les services d'installation ne sont disponibles que pour les clients des États-Unis.*

STOP

**IL VOUS MANQUE UNE PIÈCE ?
APPELEZ-NOUS AVANT DE VOUS
RENDRE AU MAGASIN**

Le magasin dans lequel vous avez effectué votre achat ne stocke pas de pièces pour cet article. Si vous avez des questions sur le montage, s'il vous en manque ou si vos pièces sont endommagées, veuillez appeler le

1-800-856-4445

vous pouvez également visiter
www.backyarddiscovery.com ou envoyer un e-
mail à customerservice@backyarddiscovery.com

Ayez les informations suivantes à portée de main lorsque vous appelez :

- Numéro de modèle du produit situé à l'avant du manuel de montage
 - Description de la pièce de la liste de pièces
-
- Lisez l'intégralité du manuel de montage, en accordant une attention particulière aux conseils importants et aux informations de sécurité.
 - Assurez-vous qu'il ne manque pas de pièces en séparant et en identifiant toutes les pièces.
 - Assurez-vous de vérifier le matériel d'emballage afin de repérer les petites pièces qui pourraient être tombées pendant l'expédition.
 - Les structures ne sont pas destinées à un usage public. La société ne garantit aucune de ses structures résidentielles soumises à un usage commercial tel que : Garderie, crèche, école maternelle, parc de loisirs, ou toute application commerciale similaire.
 - Ce manuel contient des informations utiles concernant la préparation du montage, la procédure d'installation et la maintenance requise.
 - Gardez toujours à l'esprit la sécurité lors de la construction de votre structure.
 - Conservez ces instructions pour toute consultation ultérieure.

**GARANTIE LIMITÉE
ARTICLES DE PATIO EXTÉRIEUR**

LE FABRICANT SE RÉSERVE LE DROIT DE FOURNIR DES PIÈCES ALTERNATIVES DE RECHANGE POUR LES DEMANDES DE GARANTIE SI LES PIÈCES DEVIENNENT INDISPONIBLES OU OBSOLÈTES.

Cette garantie limitée de Backyard Discovery s'applique aux produits fabriqués sous la marque Backyard Discovery ou ses autres marques, y compris, mais sans s'y limiter, Adventure Playsets et Leisure Time Products.

Ensemble de jeu en bois Backyard Discovery

Backyard Discovery garantit que ce produit est exempt de tous défauts de fabrication et de matériel pendant une période de deux (2) ans à compter de la date d'achat d'origine. Tout le bois est garanti contre la pourriture et la décomposition pendant une période de cinq (5) ans à compter de la date d'achat d'origine.

Ensemble de jeu métallique Backyard Discovery

Backyard Discovery garantit que ce jeu en métal est exempt de défauts de matériaux et de fabrication pendant une période de cinq (5) ans à compter de la date d'achat d'origine.

Informations générales sur la garantie

Cette garantie est accordée à l'acheteur d'origine et au titulaire de l'enregistrement du produit et n'est pas transférable. Un entretien régulier est nécessaire pour assurer une durée de vie et des performances optimales de ce produit. Si le propriétaire omet d'entretenir le produit conformément aux instructions d'entretien, cette garantie pourrait être annulée. Les instructions d'entretien sont incluses dans le manuel de l'utilisateur.

Cette garantie limitée ne couvre pas :

- Les propriétés naturelles du bois telles que déformations, distorsions, craquelures ou toute autre propriété naturelle du bois qui n'affecte pas les performances ou l'intégrité.
- La garantie est nulle et non avenue si l'installation n'est pas effectuée conformément aux instructions du manuel d'utilisation.
- La main-d'œuvre pour une inspection.
- La main-d'œuvre pour le remplacement des pièces défectueuses.
- Dommages accidentels ou consécutifs .
- Les défauts cosmétiques, y compris la rouille, la décoloration de la peinture, les fissures mineures, la corrosion, qui n'affectent pas la performance ou l'intégrité d'une partie ou de l'ensemble du produit.
- Vandalisme, utilisation inappropriée, dommages dus au chargement ou à une utilisation dépassant les capacités (limites de poids) spécifiées dans les instructions de montage applicables.
- Les actes de la nature, y compris, mais sans s'y limiter, le vent, les tempêtes, la grêle, les inondations, l'exposition excessive à l'eau.
- Installation incorrecte, y compris, mais sans s'y limiter, l'installation sur un sol accidenté, irrégulier ou meuble.

Les produits Backyard Discovery sont conçus pour la sécurité et la qualité. Toute modification apportée au produit d'origine peut endommager l'intégrité structurelle de l'unité, entraînant une défaillance et des blessures éventuelles. Toute modification annule toute garantie et Backyard Discovery n'assume aucune responsabilité pour les produits modifiés ou les conséquences résultant de la défaillance d'un produit modifié. Backyard Discovery décline toute autre représentation et garantie de quelque nature que ce soit, expresse ou implicite.

États-Unis et Canada : Pour faire une demande de garantie ou de pièces de rechange, veuillez consulter le site backyarddiscovery.com ou appeler le service clientèle de Backyard Discovery au +1 800-856-4445. Backyard Discovery remplacera, à sa seule discrétion, toute pièce présentant un défaut de fabrication ou de matériaux pendant la période de garantie indiquée. À la discrétion de Backyard Discovery, des photographies de la pièce défectueuse, le retour physique de la pièce défectueuse à Backyard Discovery, ou une preuve d'achat peuvent être exigés pour vérification.

En dehors des États-Unis et du Canada : Contactez le lieu d'achat ou le distributeur pour le service de garantie. (Voir la notice d'emballage)

Cette garantie vous donne des droits spécifiques. Vous pouvez également avoir d'autres droits qui varient d'un État à l'autre, d'une province à l'autre ou d'un pays à l'autre, là où vous avez acheté le produit. La présente garantie exclut tous les dommages indirects. Toutefois, certains États n'autorisent pas la limitation ou l'exclusion des dommages indirects et cette limitation peut donc ne pas s'appliquer à vous.

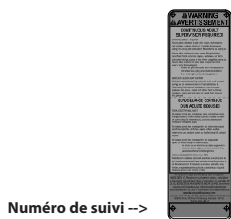
Veuillez lire l'intégralité de la brochure avant de commencer le processus de montage

Veuillez conserver ces instructions et votre reçu pour toute référence ultérieure. Conservez-les dans un endroit sûr où vous pourrez les consulter au besoin. Afin de vous fournir le service le plus efficace possible, vous devez nous fournir les numéros de référence lors de la commande de pièces.

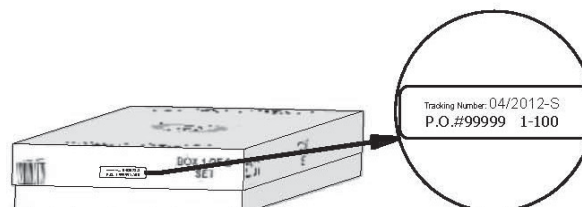
Pour vos archives :

Veuillez prendre le temps de remplir les informations ci-dessous. Ces informations seront nécessaires pour les problèmes de garantie.

Lieu d'achat : _____
 Date d'achat : _____
 Date d'installation : _____
 Installé par : _____
 Numéro de suivi : _____



Numéro de suivi -->
 Plaque d'identification verticale



Étiquette de référence du numéro de suivi

Le numéro d'identification de suivi présent sur le carton et au bas de la plaque d'identification verticale est inclus pour les besoins de suivi associés aux demandes de garantie.



REMARQUE :

La sécurité de vos enfants est notre principale préoccupation !

Observez les instructions et avertissements suivants pour réduire le risque de blessure grave ou mortelle. Veuillez revoir ces règles de sécurité régulièrement avec vos enfants.

- Les enfants **NE DOIVENT PAS** utiliser ce centre de jeu tant que l'unité n'a pas été complètement montée et inspectée par un adulte afin de s'assurer que l'ensemble a été correctement installé et ancré.
- L'équipement est recommandé aux enfants de 3 à 10 ans.
- Ce centre de jeu est conçu pour un nombre spécifique d'occupants dont le poids total ne doit pas dépasser le poids indiqué sur le plancher surélevé ou la zone de balançoire. La capacité totale de l'unité est décrite dans la section Dimensions de l'installation de base du manuel d'instructions. La hauteur de chute maximale et la zone de jeu recommandée sont également disponibles dans la section Dimensions de l'installation de base du manuel.
- Sur place, une surveillance continue par un adulte est **OBLIGATOIRE. LA PLUPART DES BLESSURES GRAVES ET DES DÉCÈS SUR LES ÉQUIPEMENTS DE JEU SONT SURVENUS PENDANT QUE LES ENFANTS ÉTAIENT SANS SURVEILLANCE !**
- **NE laissez PAS** les enfants marcher près, devant, derrière ou entre les balançoires ou tout autre équipement de terrain de jeu en mouvement.
- **NE laissez PAS** les enfants se tenir debout sur des balançoires.
- Les enfants ne doivent **PAS** tordre les chaînes et les cordes et ne doivent pas les faire passer par-dessus la barre de soutien supérieure, cela pourrait réduire la résistance de la chaîne ou du câble.
- **NE laissez PAS** les enfants pousser des sièges vides. Le siège pourrait les heurter et provoquer des blessures graves.
- Demandez aux enfants de s'asseoir au milieu de la balançoire avec tout leur poids sur les sièges.
- **NE permettez PAS** aux enfants d'utiliser l'équipement d'une autre manière que prévu.
- Demandez aux enfants de **NE PAS** descendre de l'équipement lorsqu'il est en mouvement.
- Demandez aux enfants de **TOUJOURS** glisser sur le toboggan avec les pieds vers l'avant. Ne les laissez jamais glisser la tête la première.
- Demandez aux enfants de **REGARDER** avant de glisser pour s'assurer que personne ne se trouve en bas.
- **NE laissez PAS** les enfants courir sur le toboggan, car cela augmente leurs chances de tomber.
- **HABILLEZ LES ENFANTS CONVENABLEMENT.** (Par exemple, avec des chaussures bien ajustées et en évitant les ponchos, les écharpes et tout autre vêtement ample potentiellement dangereux lors de l'utilisation de l'équipement).
- **NE laissez PAS** les enfants grimper quand l'équipement est mouillé.
- Les enfants ne doivent **JAMAIS** sauter de la plateforme du fort. Ils doivent toujours utiliser l'échelle, la rampe ou le toboggan.
- Les enfants ne doivent **JAMAIS** être autorisés à ramper ou à marcher au-dessus des cages à poules.
- **NE laissez PAS** les enfants ramper sur le toit du fort.
- Vérifiez que les cordes, chaînes ou câbles d'escalade suspendus sont bien fixés aux deux extrémités et qu'ils ne peuvent pas s'enrouler sur eux-mêmes, ce qui risquerait de créer un risque d'emmêlement.
- **NE laissez PAS** les enfants attacher à l'équipement de terrain de jeu des objets qui ne sont pas spécialement conçus pour être utilisés avec cet équipement. Des articles tels que, sans s'y limiter, des cordes à sauter, des cordes à linge, des lisses pour animaux de compagnie, des câbles et des chaînes peuvent entraîner un risque d'étranglement.
- Les enfants ne doivent **JAMAIS** enrouler leurs jambes autour de la chaîne de la balançoire.
- **NE laissez PAS** les enfants glisser sur la chaîne de la balançoire.
- Demandez aux enfants de retirer leur casque de vélo ou autre casque de sport avant de jouer sur l'équipement de terrain de jeu.
- **N'ajoutez JAMAIS** de longueur supplémentaire aux chaînes ou aux cordes. Les chaînes ou les cordes fournies correspondent à la longueur maximale conçue pour le ou les éléments de la balançoire.



AVERTISSEMENT :

RISQUE DE BRÛLURE

- Portez une attention particulière aux surfaces en plastique et en métal car elles peuvent être suffisamment chaudes pour causer des brûlures.
- Vérifiez toujours la température du produit avant de laisser vos enfants jouer dessus.
- N'oubliez pas que le produit peut causer des brûlures s'il est exposé directement au soleil.
- Soyez toujours conscient(e) du soleil et des conditions météorologiques et ne présumez pas que l'équipement est sûr même si la température de l'air n'est pas très élevée.

Modifications

- Les modifications apportées par le consommateur au jeu d'activité d'origine doivent être effectuées conformément aux instructions du fabricant. En particulier, des instructions doivent être fournies avec le kit/l'accessoire concernant l'installation de cordes/filets et le diamètre minimal, la nécessité de fixation aux deux extrémités, la longueur totale et le positionnement par rapport à d'autres structures.

Positionner votre centre de jeu

- Le centre de jeu est conçu pour être installé sur une surface plane par un adulte accompagné d'un autre adulte pour l'aider. Placez-le à un endroit plat de votre jardin pour minimiser la préparation du sol.
- Choisissez un emplacement plat pour l'équipement. Cela peut réduire le risque de renversement du centre de jeu et d'élimination des matériaux de revêtement lors des fortes pluies.
- Placez l'équipement à au moins 6 pi et 7 po (2 m) de toute structure ou obstruction, telle qu'une clôture, un garage, une maison, des branches en surplomb, des cordes à linge ou des fils électriques.
- Prévoyez suffisamment d'espace pour que les enfants puissent utiliser l'équipement en toute sécurité. Par exemple, pour les structures avec plusieurs activités de jeu, le toboggan ne doit pas terminer devant la balançoire.
- Il peut être judicieux de placer votre centre de jeu dans un endroit où les adultes peuvent regarder les enfants jouer.
- Créez un site exempt d'obstacles pouvant causer des blessures : tels que des branches d'arbres surplombantes basses, des câbles aériens, des souches et/ou des racines d'arbres, des grosses roches, des briques et du béton.
Des suggestions supplémentaires sont fournies dans la section Surface de jeu suggérée.
- Ne construisez pas votre ensemble de jeu sur le dessus du matériau de revêtement.
- Placez les plateformes et les toboggans métalliques à nu à l'abri de la lumière directe du soleil afin de réduire les risques de brûlures graves. Un toboggan orienté vers le nord recevra moins de lumière directe du soleil.
- Séparez les activités actives et calmes les unes des autres. Par exemple, éloignez les bacs à sable des balançoires ou utilisez un garde-corps ou une barrière pour les séparer du mouvement des balançoires.

Surface de jeu suggérée

- N'installez pas d'équipement de terrain de jeu sur du béton, de l'asphalte, de la terre battue, de l'herbe, un tapis ou toute autre surface dure. Une chute sur une surface dure peut causer des blessures graves à l'utilisateur de l'équipement.
- N'installez pas matériaux de revêtement en vrac sur des surfaces dures telles que le béton ou l'asphalte.
- Un paillis d'écorce déchiqueté, des copeaux de bois, du sable fin et du gravier fin sont ajoutés en tant que matériaux amortisseurs après l'assemblage. Utilisés correctement, ces matériaux peuvent absorber l'impact de la chute d'un enfant.
- Tous les matériaux de surface doivent s'étendre sur au moins 6 pi 7 po (2,0 m) dans toutes les directions autour de l'aire de jeu.
- N'appliquez pas de revêtement sur le terrain de jeu tant que l'unité n'est pas complètement construite. Les ensembles de jeu ne doivent pas être construits sur le revêtement.
- Utilisez un confinement, par exemple en creusant autour du périmètre et/ou en le bordant avec une bordure de paysage.
- L'installation de carreaux en caoutchouc ou de surfaces coulées sur place (autres que des matériaux en vrac) nécessite généralement l'intervention d'un professionnel et n'est pas un projet à faire soi-même.
- Utilisez des matériaux de surfacage de terrains de jeu (autres que des matériaux en vrac) conformes à la norme de sécurité ASTM F1292 Spécification standard pour l'atténuation d'impact des matériaux de surfacage dans la zone d'utilisation des équipements de terrains de jeu.
- Les ancrages doivent être placés conformément aux instructions afin de réduire les risques de renversement.

Le tableau suivant explique la hauteur de chute en pieds à partir de laquelle une blessure à la tête potentiellement mortelle ne devrait normalement pas se produire

Hauteurs critiques en pieds (m) de matériaux testés

Matériel	Profondeur non-compressée			Profondeur compressée
	6 po (152 mm)	9 po (228 mm)	12 po (304 mm)	à 9 po (228 mm)
Copeaux de bois	7 pi (2,13 m)	10-12 pi (3,0-3,6 m)	11 pi (3,35 m)	10 pi (3,05 m)
Paillis d'écorce à double déchiquetage	6 pi (1,83 m)	10-12 pi (3,0-3,6 m)	11 pi (3,35 m)	7 pi (2,13 m)
Fibres de bois d'ingénierie	6 pi (1,83 m)	7 pi (2,13 m)	> 12 pi (3,66 m)	6 pi (1,83 m)
Sable fin	5 pi (1,52 m)	5 pi (1,52 m)	9 pi (2,74 m)	5 pi (1,52 m)
Gros sable	5 pi (1,52 m)	5 pi (1,52 m)	6 pi (1,83 m)	4 pi (1,22 m)
Gravier fin	5 pi (1,52 m)	7 pi (2,13 m)	10 pi (3,05 m)	6 pi (1,83 m)
Gravier moyen	5 pi (1,52 m)	5 pi (1,52 m)	6 pi (1,83 m)	5 pi (1,52 m)
Pneus déchiquetés*	10-12 pi (3,0-3,6 m)	S.O.	S.O.	S.O.

*Ces données proviennent d'essais menés par des laboratoires d'essais indépendants sur des échantillons de pneus déchiquetés non compressés d'une profondeur de 6 pouces, produits par quatre fabricants. Les tests ont révélé des hauteurs critiques variant de 10 pieds à plus de 12 pieds. Il est recommandé aux personnes souhaitant installer des pneus déchiquetés comme surface de protection de demander au fournisseur des données d'essai indiquant la hauteur critique du matériau lorsqu'il a été testé conformément à la norme ASTM F1292.

ANNEXE A

Les informations suivantes sont extraites de la fiche de renseignements de la Commission de sécurité des produits de consommation des États-Unis pour les matériaux de surfacage des terrains de jeux; voir également le site Web suivant pour plus d'informations: www.cpsc.gov

X3. SECTION 4 DU MANUEL DE SÉCURITÉ SUR LES TERRAINS DE JEU DE LA COMMISSION DE SÉCURITÉ DES PRODUITS DE CONSOMMATION⁹

X3.1 Sélectionnez un revêtement protecteur - L'une des choses les plus importantes à faire pour réduire les risques de blessures graves à la tête est d'installer un revêtement protecteur absorbant les chocs sous et autour de votre équipement de jeu. Le revêtement protecteur doit être appliqué sur une profondeur adaptée à la hauteur de l'équipement, conformément à la spécification ASTM F 1292. Il existe différents types de surfacage parmi lesquels choisir; quel que soit le produit que vous choisissiez, suivez ces instructions :

X3.1.1 Matériaux en vrac :

X3.1.1.1 Conservez une profondeur minimale de 9 pouces de matériaux en vrac, tels que du paillis de bois, des copeaux de bois, des fibres de bois d'ingénierie (EWF) ou du paillis de caoutchouc déchiqueté/recyclé pour les équipements d'une hauteur maximale de 8 pieds; et 9 pouces de sable ou de gravier pour tout équipement allant jusqu'à 5 pieds de haut. REMARQUE : Un niveau de remplissage initial de 12 pouces compresse à environ 9 pouces de profondeur de surfacage. Le surfacage va aussi se compacter, se déplacer et s'entasser et doit être rempli périodiquement de manière à maintenir une profondeur d'au moins 9 pouces.

X3.1.2 Utilisez un minimum de 6 pouces de surface de protection pour les équipements de jeu de moins de 4 pieds de hauteur. Avec un entretien approprié, cela devrait convenir. (À des profondeurs inférieures à 6 pouces, le matériau de protection est trop facilement déplacé ou compacté.)

REMARQUE : N'installez pas d'équipement de terrain de jeu sur du béton, de l'asphalte ou toute autre surface dure. Une chute sur une surface dure peut causer des blessures graves à l'utilisateur de l'équipement. L'herbe et la poussière ne sont pas considérées comme des surfaces de protection car l'usure et les facteurs environnementaux peuvent réduire leur capacité d'absorption des chocs. Les tapis et les nattes minces ne constituent généralement pas un revêtement de protection adéquat. Un équipement situé au niveau du sol, tel qu'un bac à sable, un mur d'activité, une maison de jeu ou tout autre équipement ne disposant pas d'une surface de jeu élevée, ne nécessite pas de revêtement de protection.

X3.1.3 Utilisez un confinement, par exemple en creusant autour du périmètre et/ou en le bordant avec une bordure de paysage. N'oubliez pas de tenir compte du drainage de l'eau.

X3.1.3.1 Vérifiez et maintenez la profondeur du matériau de surfacage en vrac. Pour conserver la bonne quantité de matériaux en vrac, marquez le niveau correct sur les poteaux de support pour équipement de jeu. De cette façon, vous pouvez facilement savoir quand réapprovisionner et/ou redistribuer le surfacage.

X3.1.3.2 N'installez pas de revêtement en vrac sur des surfaces dures telles que le béton ou l'asphalte.

X3.1.4 Surfaces coulées sur place ou tuiles en caoutchouc préfabriquées - Des revêtements autres que les matériaux en vrac, tels que les tuiles en caoutchouc ou les surfaces coulées en place, pourraient être intéressantes.

X3.1.4.1 L'installation de ces surfaces nécessite généralement un professionnel et n'est pas un projet à faire soi-même.

X3.1.4.2 Vérifiez les spécifications de la surface avant d'acheter ce type de revêtement. Demandez à l'installateur/fabricant un rapport indiquant que le produit a été testé selon les normes de sécurité suivantes : ASTM F 1292 Spécification standard pour l'atténuation d'impact des matériaux de surfacage dans la zone d'utilisation des équipements de terrains de jeux. Ce rapport doit indiquer la hauteur spécifique pour laquelle la surface est destinée à protéger contre les blessures graves à la tête. Cette hauteur doit être égale ou supérieure à la hauteur de chute - distance verticale entre une surface de jeu désignée (surface surélevée pour rester debout, assis ou pour grimper) et la surface de protection en dessous - de votre équipement de jeu

X3.1.4.3 Vérifiez fréquemment l'usure du revêtement de protection.

X3.1.5 Emplacement - Il est essentiel de placer et d'entretenir correctement le revêtement de protection. Assurez-vous de :

X3.1.5.1 Étendre le revêtement sur au moins 6 pieds de l'équipement dans toutes les directions.

X3.1.5.2 Pour les balançoires, étendez le revêtement de protection devant et derrière la balançoire sur une distance égale à deux fois la hauteur de la barre supérieure à laquelle la balançoire est suspendue.

⁹Ces informations ont été extraites des publications du CPSC « Surfaces de terrains de jeu - Guide d'information technique » et « Manuel pour la sécurité des terrains de jeux publics ». Des copies de ces rapports peuvent être obtenues en envoyant un courrier postal à l'adresse suivante : Bureau des affaires publiques, Commission de sécurité des produits de consommation des États-Unis, Washington, DC, 20207 ou appelez l'assistance téléphonique gratuite : 1-800-638-2772.

La Société américaine pour les essais et les matériaux ne prend pas position quant à la validité des droits parentaux revendiqués en liaison avec les éléments mentionnés dans la présente norme. Les utilisateurs de cette norme sont expressément informés que la détermination de la validité de ces droits parentaux et du risque de violation de ces droits relève entièrement de leur responsabilité.

La norme est sujette à révision à tout moment par le comité technique responsable et doit être révisée tous les cinq ans et, si elle n'est pas révisée, approuvée ou retirée. Vos commentaires sont les bienvenus pour la révision de cette norme ou pour des normes supplémentaires et doivent être adressés au siège social de l'ASTM. Vos commentaires feront l'objet d'une attention particulière lors d'une réunion du comité technique responsable, à laquelle vous pourrez assister. Si vous estimez que vos commentaires n'ont pas été entendus équitablement, vous devez faire connaître votre point de vue au comité ASTM sur les normes, 100 Barr Harbor Drive, West Conshohocken, PA 19428.

IL EST IMPORTANT DE VÉRIFIER ET DE SERRER TOUS LES MATÉRIAUX AU DÉBUT ET AU COURS DE LA SAISON, CAR ILS PEUVENT SE DESSERRER EN RAISON DE L'EXPANSION ET DE LA CONTRACTION DU BOIS.

Au début de chaque saison de jeu

- Serrez tout le matériel.
- Lubrifiez toutes les pièces mobiles métalliques conformément aux instructions du fabricant.
- Vérifiez tous les revêtements de protection sur les boulons, les tuyaux, les arêtes et les coins. Remplacez-les s'ils sont desserrés, fissurés ou manquants.
- Vérifiez que toutes les pièces mobiles, y compris les sièges, les cordes, les câbles et les chaînes, ne sont pas usées, rouillées ou détériorées. Remplacez au besoin.
- Vérifiez l'absence de rouille sur les pièces métalliques. Si vous observez de la rouille, poncez et repeignez avec une peinture sans plomb répondant aux exigences de la norme 16 CFR 1303.
- Vérifiez toutes les pièces en bois pour repérer les signes de décomposition et la présence d'échardes. Poncez les échardes et remplacez les pièces en bois en décomposition.
- Réinstallez toutes les pièces en plastique, telles que les sièges de la balançoire ou tout autre élément retiré pendant la saison froide.
- Ratissez et vérifiez la profondeur du matériau de surface protectrice en vrac pour éviter le compactage et maintenir une profondeur appropriée. Remplacez si nécessaire.

Deux fois par mois pendant la saison de jeu

- Serrez tout le matériel.
- Vérifiez tous les revêtements de protection sur les boulons, les tuyaux, les arêtes, et les coins. Remplacez-les s'ils sont desserrés, fissurés ou manquants.
- Ratissez et vérifiez la profondeur du matériau de surface protectrice en vrac pour éviter le compactage et maintenir une profondeur appropriée. Remplacez si nécessaire.

Une fois par mois pendant la saison de jeu.

- Lubrifiez toutes les pièces mobiles métalliques conformément aux instructions du fabricant.
- Vérifiez que toutes les pièces mobiles, y compris les sièges, les cordes, les câbles et les chaînes, ne sont pas usées, rouillées ou détériorées. Remplacez au besoin.

À la fin de chaque saison ou lorsque la température tombe en dessous de 32° F (0 °C)

- Retirez les sièges de la balançoire et les autres articles en plastique spécifiés par le fabricant et rangez-les à l'intérieur ou ne les utilisez pas.
- Ratissez et vérifiez la profondeur du matériau de surface protectrice en vrac pour éviter le compactage et maintenir une profondeur appropriée. Remplacez si nécessaire.

Entretien supplémentaire

- Vérifiez la balançoire et le matériel toutes les deux semaines en raison de la dilatation et de la contraction du bois. Il est particulièrement important que cette procédure soit suivie au début de chaque saison.
- Inspectez les pièces de bois tous les mois. Le grain du bois se soulève parfois pendant la saison sèche, ce qui provoque l'apparition d'échardes. Du sable fin peut être nécessaire pour maintenir un environnement de jeu sûr. Traitez régulièrement votre ensemble de jeu avec de la teinture afin d'empêcher les craquelures et les fissures dues aux intempéries.
- Une teinture transparente à base d'eau a été appliquée sur votre ensemble de jeu. Ceci est fait pour protéger la couleur seulement. Une ou deux fois par an, en fonction de vos conditions climatiques, vous devez appliquer une protection (enduit) sur le bois de votre unité.
Avant l'application de l'enduit, poncez légèrement les « rugosités » sur votre centre de jeu. Veuillez noter qu'il s'agit d'une exigence de votre garantie.
- Le montage et la maintenance de l'ensemble de jeu sur un emplacement plat est très important. Au fur et à mesure que vos enfants joueront, votre centre de jeu s'enfoncera lentement dans le sol. Il est donc très important qu'il soit posé de façon homogène. Assurez-vous que l'ensemble de jeu soit bien droit une fois par an ou au début de chaque saison.

Instructions de mise au rebut

Si vous ne souhaitez plus utiliser votre centre de jeu, vous devez le démonter et vous en débarrasser de manière à éviter tout risque déraisonnable au moment de la mise au rebut de l'appareil.

Montage par un tiers

- Le client peut, à sa seule discrétion, choisir de faire appel à une personne ou à un service tiers pour monter ce produit. Backyard Discovery n'assume aucune responsabilité pour les frais engagés par le client pour des services de montage. Veuillez consulter notre garantie pour plus d'informations sur la couverture de remplacement de pièce endommagée ou manquante. Backyard Discovery ne remboursera pas le client pour le prix des pièces achetées.
- Les modifications apportées par le consommateur au jeu d'activité d'origine doivent être effectuées conformément aux instructions du fabricant. En particulier, des instructions doivent être fournies avec le kit/l'accessoire au sujet de l'installation de cordes/filets concernant le diamètre minimal, la nécessité de fixation des extrémités, la longueur totale et le positionnement les uns par rapport aux autres des deux structures.

**LES PROPRIÉTAIRES SONT RESPONSABLES DU MAINTIEN
DE LA LISIBILITÉ DES ÉTIQUETTES DE SIGNALISATION**



Votre structure Backyard Discovery est conçue et construite avec des matériaux de qualité. Comme tous les produits d'extérieur, elle est susceptible de s'user avec le temps et selon le climat. Pour maximiser le plaisir, la sécurité et la vie de votre structure, il est important que vous la mainteniez correctement.

À propos du bois

Backyard Discovery utilise 100 % de bois de cèdre (C. Lanceolata). Bien que nous choissions avec soin le bois de la meilleure qualité disponible, le bois reste un produit naturel susceptible de se détériorer, ce qui peut modifier l'aspect de votre ensemble.

Quelles sont les causes de la détérioration ? Cela affecte-t-il la solidité de mon produit ?

Les effets de l'eau (humidité) sont l'une des principales causes de détérioration. La teneur en humidité du bois à la surface est différente de celle de l'intérieur du bois. Au fur et à mesure que le climat change, l'humidité pénètre ou émane du bois, ce qui provoque des tensions pouvant entraîner des problèmes de craquelures et/ou de déformation. Vous pouvez vous attendre à ce qui suit en termes de détérioration. Ces modifications n'affecteront pas la solidité du produit :

1. Les craquelures sont la présence de fissures superficielles dans le bois le long du grain. Un montant (4 po x 4 po) subira plus de craquelures qu'un panneau (1 po x 4 po) car la teneur en humidité de la surface et de l'intérieur variera plus que dans un bois plus fin.

2. La déformation résulte d'une distorsion (torsion, bombement) du plan d'origine de la planche et résulte souvent d'un mouillage et d'un séchage rapides du bois.

3. La décoloration se produit comme un changement naturel de la couleur du bois, car il est exposé à la lumière du soleil et deviendra gris au fil du temps.

Comment puis-je réduire la détérioration des produits en bois ?

1. Votre produit en bois est enduit d'une teinture à base d'eau. La lumière du soleil décomposera le revêtement. Nous vous recommandons donc d'appliquer un hydrofuge ou une teinture tous les ans (consultez votre fournisseur de peinture et de teinture local pour connaître le produit recommandé). Vous devez appliquer une protection (enduit) sur le bois de votre produit.

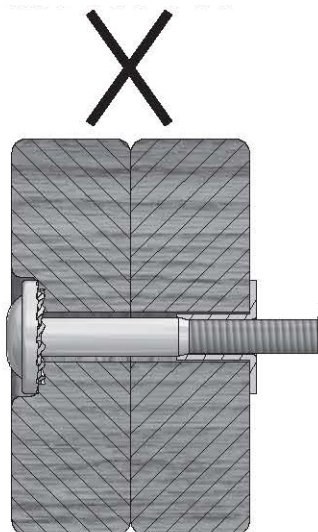
Veillez noter qu'il s'agit d'une exigence de votre garantie. La plupart des détériorations sont le résultat normal de la nature et n'affecteront pas la sécurité du produit. Toutefois, si vous pensez qu'une pièce a souffert de graves problèmes de détérioration, appelez notre service clientèle pour obtenir de l'aide.

2. Inspectez les pièces de bois tous les mois. Le grain du bois se soulève parfois pendant la saison sèche, ce qui provoque l'apparition d'échardes. Un ponçage léger peut être nécessaire pour maintenir un environnement sûr. Le traitement de votre produit avec un produit de protection (enduit) après le ponçage aidera à prévenir les risques de craquelures/fissures et autres dommages dus aux intempéries.



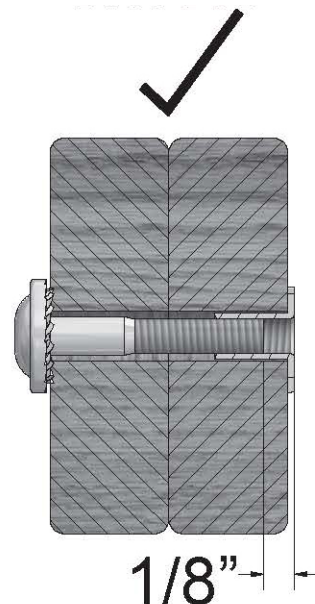
Risque de protubérance

Incorrect



Si vous pouvez voir le filetage et que votre boulon dépasse de l'écrou encastré, il est possible que vous ayez trop serré le boulon ou utilisé du matériel incorrect. Si vous avez trop serré, retirez le boulon et ajoutez des rondelles pour éliminer la saillie.

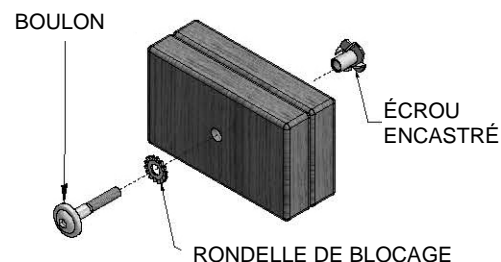
Correct



Montage correcte du matériel

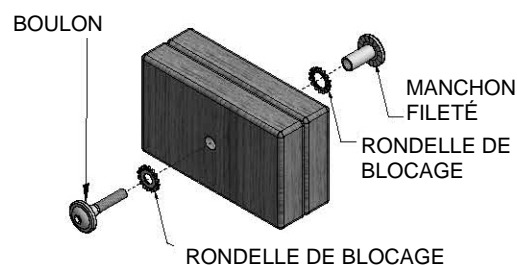
Montage boulon et écrou encastré

Placez l'écrou encastré dans le trou prévu à cet effet. Insérez le boulon dans la rondelle de blocage et insérez-le dans le trou prévu à l'opposé de l'écrou encastré. Tournez dans le sens des aiguilles d'une montre pour visser l'écrou encastré. Ne serrez pas complètement avant d'en recevoir l'instruction.



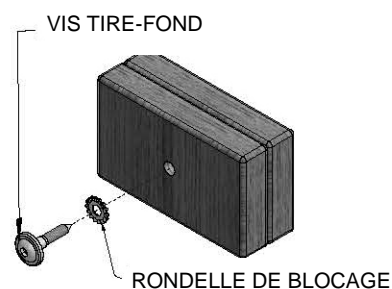
Montage boulon et manchon fileté

Insérez un manchon fileté dans la rondelle de blocage et poussez l'ensemble dans le trou prévu à cet effet. Insérez votre boulon dans la deuxième rondelle de blocage et poussez l'ensemble dans le trou prévu à cet effet à l'opposé du manchon fileté. Tournez dans le sens des aiguilles d'une montre pour visser le manchon fileté. Ne serrez pas complètement avant d'en recevoir l'instruction.



Montage de planche

Normalement, un trou pilote prépercé se trouve sur les assemblages nécessitant une vis tire-fond. S'il n'y a pas de trou pilote, alignez les deux planches comme elles doivent être fixées et utilisez le trou percé en usine comme guide pour percer un autre trou pilote dans la planche contiguë. Cela empêchera le bois de se fendre. Seule une rondelle de blocage est nécessaire pour les marches avec vis tire-fond.





CONSEILS DE MONTAGE :

Gardez un œil sur ces boîtes qui contiendront des images utiles et des informations rendant le processus de montage aussi simple et rapide que possible.

Classer le bois



Lorsque vous retirez les pièces en bois des boîtes, nous vous recommandons de les classer par numéro de pièce avant de commencer le montage. Cela permettra un montage plus rapide et une identification facile de toutes les pièces manquantes ou endommagées.

Classer le matériel

MANCHON FILETÉ
H100545

VIS
H100695

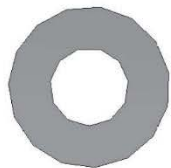
ÉCROU ENCASTRÉ
H100699

RONDELLE PLATE
H100706

BOULON HEXAGONAL
H100716

BOULON
H100718

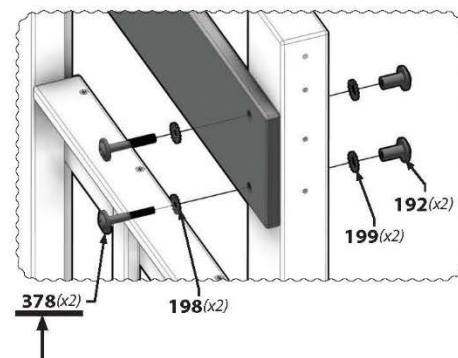
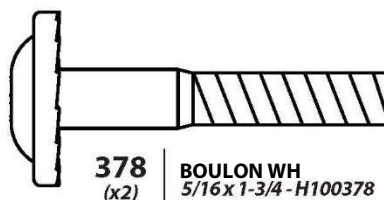
VIS PWH
H100742

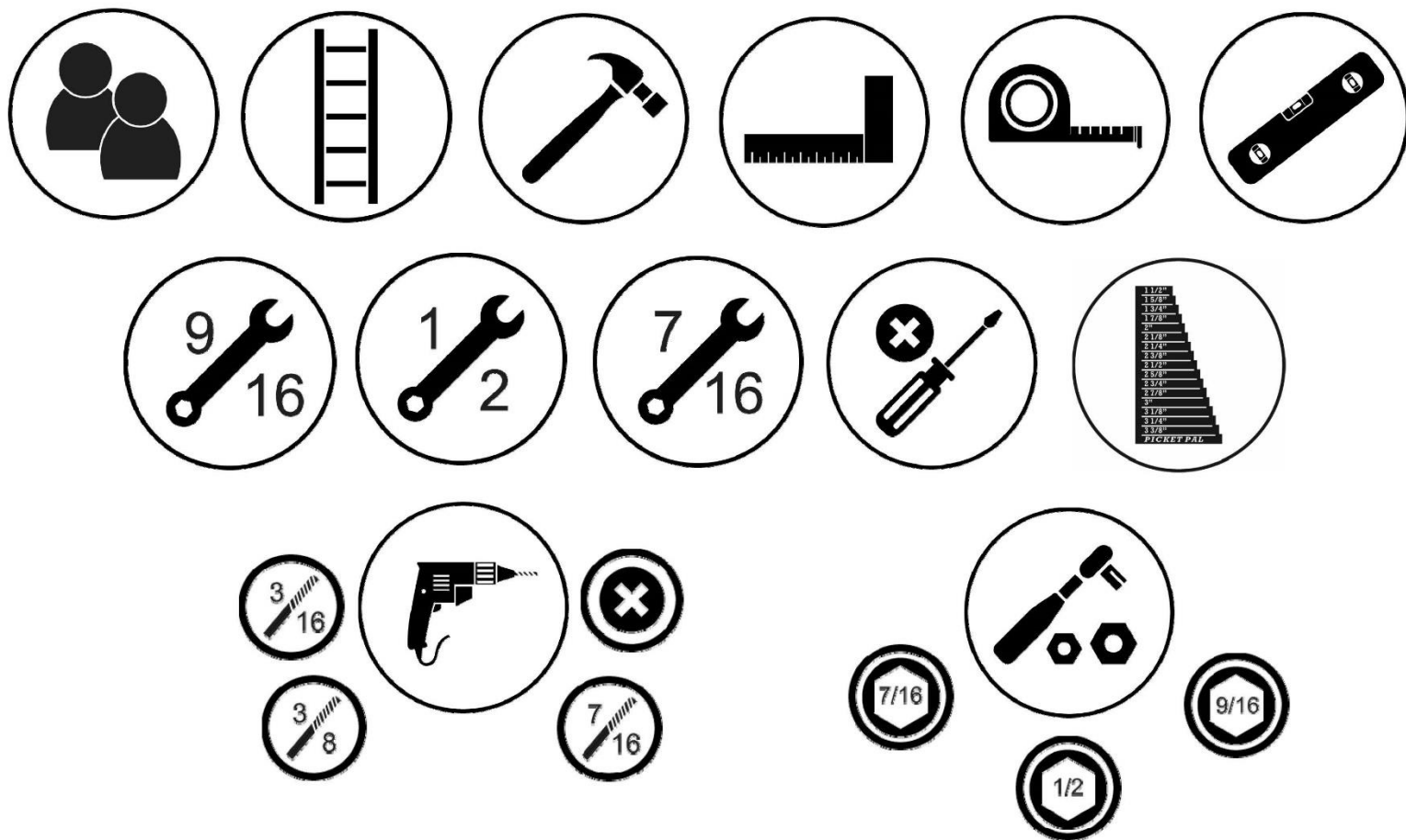


Pour vous aider lors du montage, nous vous recommandons de classer les sacs de matériel en fonction du numéro alphanumérique à sept chiffres imprimé sur les sacs ou par type de matériel (par exemple, boulons, écrous, etc.). L'organisation de votre matériel facilitera le montage.

Identification du matériel

Les sacs de matériel portent un numéro de référence alphanumérique à sept chiffres imprimés dessus. Lors du montage, il vous suffit de référencer les trois derniers chiffres du numéro de pièce, comme indiqué à chaque étape. Cela vous aidera à trouver le matériel approprié.





Les icônes et leurs utilisations que vous verrez tout au long de ce manuel



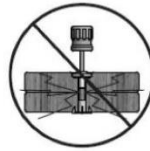
Vous devrez vous assurer que les angles de l'assemblage sont bien droits avant de serrer les boulons.



Lorsque vous verrez cette icône, vous aurez besoin d'une clé à douille. Les icônes ci-dessous indiquent la taille des accessoires nécessaires pour le montage 1/2



Pour assurer un montage correct, vous devrez vous assurer que votre structure est à niveau avant de passer à l'étape suivante.



Cette icône vous met en garde contre le serrage excessif de vos boulons. Cela permet d'éviter les dommages structurels ainsi que l'éclatement du bois



Certaines étapes du processus de montage nécessiteront deux mains supplémentaires. Assurez-vous de vous faire assister par une personne supplémentaire.



Une échelle vous sera nécessaire pour le montage. Ne restez PAS sur l'ensemble lorsqu'il est incomplet, instable et non ancré. Le non-respect de cette consigne peut entraîner des blessures.



Cette icône montre la taille d'une clé à tuyauter. Utilisez la clé comme barre de fraction.



Cette icône vous montrera quels accessoires de perceuse sont nécessaires. Pour cet exemple, vous aurez besoin d'une tête cruciforme et d'une mèche de 3/8.





Placez la balançoire sur un terrain plat, à au moins 2 m [6 pi - 7 po] de toute structure ou obstruction, telle qu'une clôture, un garage, une maison, des branches en surplomb, des cordes à linge ou des fils électriques.

- Pendant le montage de l'unité, prenez le temps, avant et après chaque phase, de vous assurer que le fort est à niveau. Si le fort n'est pas à niveau, le montage sera difficile et il pourrait en résulter un montage incorrect. Des précautions supplémentaires doivent être prises pour vous assurer que les angles du fort sont bien droits.
- L'aire de jeu sécuritaire fait référence à une zone s'étendant sur 2 mètres (6 pi et 7 po) au-delà de l'ensemble de jeu sur tous les côtés, y compris l'espace situé au-dessus de l'ensemble de jeu.

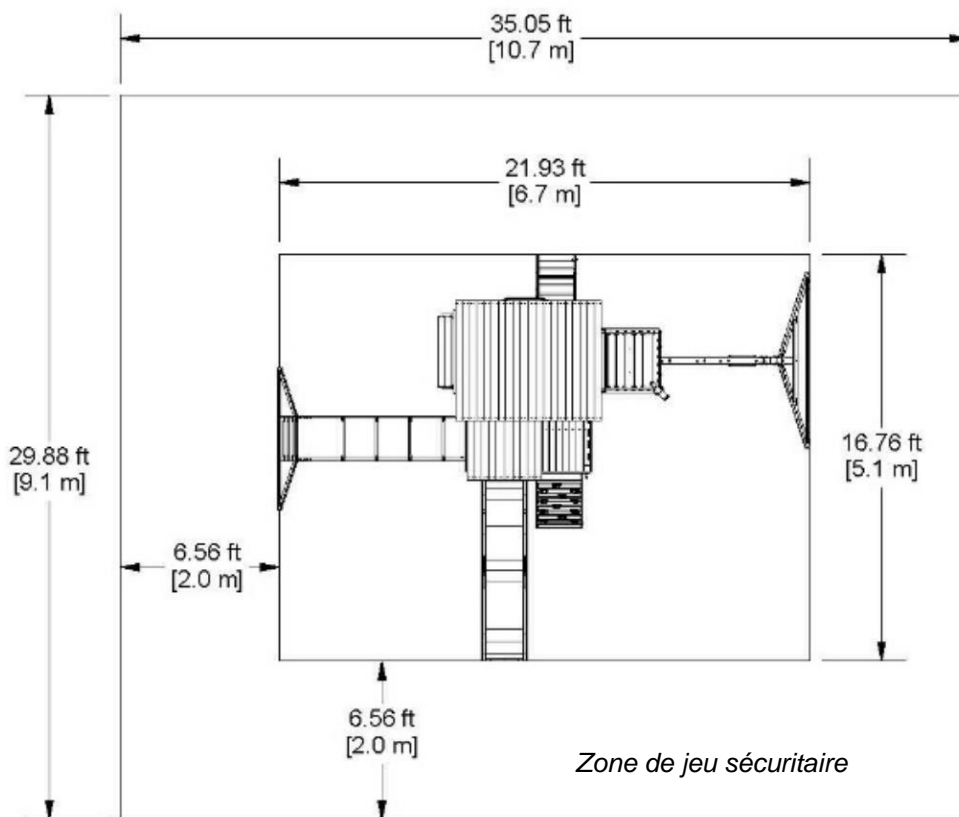
SCHÉMA DE ZONE DE JEU SÉCURITAIRE

Dimensions au sol

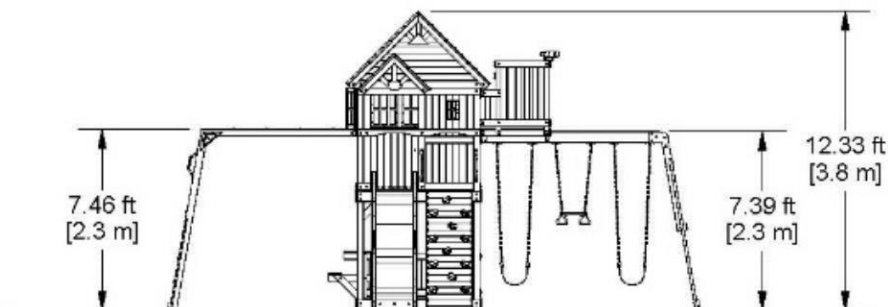
21,93 pi [6,7 m] x 16,76 pi [5,1 m]

Zone de jeu sécuritaire

35,05 pi [10,7 m] x 29,88 pi [9,1 m]



HAUTEUR DE JEU SÉCURITAIRE : 5,6 m [18,37 pi]
HAUTEUR DE CHUTE MAXIMALE : 7,46 pi [2,30 m]



Informations générales :

Votre ensemble de jeu a été conçu et étudié pour les enfants uniquement et pour un usage résidentiel uniquement. Un maximum de 68 kg (150 lb) par enfant est recommandé pour toutes les activités ludiques conçues pour un usage individuel. Un maximum de 54 kg (120 lb) par enfant est recommandé pour toutes les activités ludiques conçues pour plusieurs enfants. Le nombre maximum d'enfants recommandé pour cette balançoire est de 9.



Composants en bois (pas à l'échelle)



A1 | POUTRE DE BALANÇOIRE - W4L15890
(1) | 3 3/8 po x 5 1/4 po x 89 1/2 po (86 x 134 x 2 274)



B1 | PIED DE TOUR - W2A03355
(1) | 3 po x 3 po x 89 1/2 po (76 x 76 x 2274)



B2 | PIED DE TOUR - W4L04561
(1) | 3 po x 3 po x 89 1/2 po (76 x 76 x 2274)



B3 | PIED DE TOUR - W4L04564
(1) | 3 po x 3 po x 59 po (76 x 76 x 1 500)



B4 | PIED DE TOUR - W4L04568
(1) | 3 po x 3 po x 59 po (76 x 76 x 1 500)



B5 | COIN ARRIÈRE GAUCHE DU PAVILLON - W4L04612
(1) | 3 po x 3 po x 53 7/8 po (76 x 76 x 1 370)



B6 | COIN AVANT GAUCHE DU PAVILLON - W4L04615
(1) | 3 po x 3 po x 53 7/8 po (76 x 76 x 1 370)



B7 | COIN FORT AVANT DROIT - W4L15897
(1) | 3 po x 3 po x 53 7/8 po (76 x 76 x 1 370)



B8 | COIN FORT ARRIÈRE DROIT - W4L15898
(1) | 3 po x 3 po x 53 7/8 po (76 x 76 x 1 370)



E1 | PIED DE TOUR - W4L04563
(1) | 1 3/8 po x 3 3/8 po x 59 po (36 x 86 x 1 500)



E2 | PIED DE TOUR - W4L04567
(1) | 1 3/8 po x 3 3/8 po x 59 po (36 x 86 x 1 500)



E03 | LISSE DE PLANCHER DU NID-DE-PIE - W4L15901
(2) | 1 3/8 po x 3 3/8 po x 38 po (36 x 86 x 964)



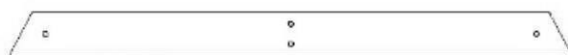
E8 | CALE DE PLATEFORME DU NID-DE-PIE - W4L15902
(2) | 1 7/16 po x 3 3/8 po x 10 7/8 po (36 x 86 x 276)



E6 | CALE DE PLATEFORME - W4L15942
(8) | 1 7/16 po x 3 3/8 po x 20 po (36 x 86 x 508)



Composants en bois (pas à l'échelle)



E50 | SUPPORT D'EXTRÉMITÉ - W4L15893
(1) | 1 3/8 po x 3 3/8 po x 44 1/8 po (36 x 86 x 1 120)



E7 | CALE ANGULAIRE - W4L15892
(2) | 1 3/8 po x 3 3/8 po x 87 1/8 po (36 x 86 x 2 212)



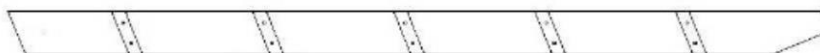
E4 | RAIL DE BARRE DE SINGE - W4L15936
(2) | 1 3/8 po x 3 3/8 po x 77 1/8 po (36 x 86 x 1959)



E5 | MONTANT DE LA BARRE DE SINGE - W4L15937
(2) | 1 3/8 po x 3 3/8 po x 87 5/8 po (36 x 86 x 2226)



E72 | RAIL DE MUR D'ESCALADE - W4L15923
(2) | 1 3/8 po x 3 3/8 po x 64 5/8 po (36 x 86 x 1 640)



E77 | MONTANT GAUCHE - W4L15932
(1) | 1 3/8 po x 3 3/8 po x 64 3/8 po (36 x 86 x 1 634)



E78 | MONTANT DROIT - W4L15933
(1) | 1 3/8 po x 3 3/8 po x 64 3/8 po (36 x 86 x 1 634)



F02 | SUPPORT MURAL DU NID-DE-PIE - W4L15908
(2) | 1 3/8 po x 2 3/8 po x 37 1/2 po (36 x 60 x 952)



F03 | SUPPORT MURAL DU NID-DE-PIE - W4L15909
(2) | 1 3/8 po x 2 3/8 po x 37 1/2 po (36 x 60 x 952)



G1 | LISSE DE PLANCHER SUPÉRIEUR - W4L04566
(1) | 1 po x 5 1/4 po x 80 po (24 x 134 x 2032)



G2 | LISSE DE PLANCHER SUPÉRIEUR - W4L04569
(1) | 1 po x 5 1/4 po x 80 po (24 x 134 x 2032)



G3 | LISSE DE PLANCHER - W4L04571
(1) | 1 po x 5 1/4 po x 60 1/2 po (24 x 134 x 1 537)



G4 | LISSE DE PLANCHER - W4L04675
(1) | 1 po x 5 1/4 po x 60 1/2 po (24 x 134 x 1 537)



G5 | LINTEAU DE FENÊTRE EN BAIE - W4L04659
(4) | 1 po x 5 1/4 po x 45 1/4 po (24 x 134 x 1150)



Composants en bois (pas à l'échelle)



G6 | LISSE DE PLANCHER - W4L11777
(1) | 1 po x 5 1/4 po x 60 1/2 po (24 x 134 x 1 537)



G7 | LISSE DE PLANCHER INFÉRIEURE - W4L11775
(2) | 1 po x 5 1/4 po x 80 po (24 x 134 x 2032)



G08 | PLANCHE DE SOL - W4L15894
(1) | 1 po x 5 1/4 po x 86 3/4 po (24 x 134 x 2 202)



H1 | RAIL MURAL - W4L04620
(1) | 1 po x 3 3/8 po x 80 po (24 x 86 x 2032)



H2 | RAIL MURAL - W4L15900
(1) | 1 po x 3 3/8 po x 80 po (24 x 86 x 2032)



H3 | RAIL TABLE DE PIQUE-NIQUE - W4L04578
(1) | 1 po x 3 3/8 po x 67 1/4 po (24 x 86 x 1708)



H4 | RAIL DE SUPPORT DE TOIT - W4L04623
(2) | 1 po x 3 3/8 po x 67 1/4 po (24 x 86 x 1 709)



H5 | LISSE DE PLANCHER - W4L04608
(1) | 1 po x 3 3/8 po x 60 1/2 po (24 x 86 x 1 537)



H6 | RAIL ARRIÈRE DE PAVILLON - W4L04621
(1) | 1 po x 3 3/8 po x 60 1/2 po (24 x 86 x 1 537)



H7 | RAIL MURAL AVANT DE PAVILLON - W4L04625
(1) | 1 po x 3 3/8 po x 60 1/2 po (24 x 86 x 1 537)



H8 | MONTANT DU FORT - W4L15899
(1) | 1 po x 3 3/8 po x 50 1/2 po (24 x 86 x 1 284)



H9 | PLANCHE DE MUR DU FORT - W4L15916
(2) | 1 po x 3 3/8 po x 50 1/2 po (24 x 86 x 1 284)



H10 | PIED DE PORCHE - W4L04683
(1) | 1 po x 3 3/8 po x 50 1/2 po (24 x 86 x 1 282)



H11 | PIED DE PORCHE - W4L04610
(1) | 1 po x 3 3/8 po x 50 1/2 po (24 x 86 x 1 282)



Composants en bois (pas à l'échelle)



H12 | CHEVRON DU TOIT - W4L04640
(4) 1 po x 3 3/8 po x 50 3/8 po (24 x 86 x 1 278)



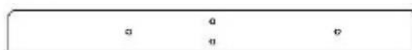
H13 | RAIL MURAL DU PAVILLON - W4L04624
(1) 1 po x 3 3/8 po x 50 1/4 po (24 x 86 x 1277)



H14 | SUPPORT DE POUTRE DE BALANÇOIRE - W4L15895
(1) 1 po x 3 3/8 po x 50 1/4 po (24 x 86 x 1277)



H15 | SIÈGE DE TABLE DE PIQUE-NIQUE - W4L04600
(4) 1 po x 3 3/8 po x 35 3/8 po (24 x 86 x 897)



H16 | RAIL DE SIÈGE DE TABLE DE PIQUE-NIQUE - W4L04597
(1) 1 po x 3 3/8 po x 32 po (24 x 86 x 812)



H17 | RAIL DE SIÈGE DE TABLE DE PIQUE-NIQUE - W4L04599
(1) 1 po x 3 3/8 po x 32 po (24 x 86 x 812)



H18 | RAIL MURAL DU PAVILLON - W4L04616
(1) 1 po x 3 3/8 po x 29 7/8 po (24 x 86 x 758)



H19 | LISSE DE PLANCHER DU NID-DE-PIE - W4L15903
(1) 1 po x 3 3/8 po x 27 po (24 x 86 x 686)



H20 | CHEVRON DE TOIT DE PORCHE - W4L04655
(4) 1 po x 3 3/8 po x 24 1/2 po (24 x 86 x 622)



H21 | SUPPORT DE PLANCHER DU NID-DE-PIE - W4L15904
(1) 1 po x 3 3/8 po x 24 1/8 po (24 x 86 x 614)



H22 | CALE DE BARRE DE SUSPENSION - W4L15934
(2) 1 po x 3 3/8 po x 53 1/4 po (24 x 86 x 1352)



H23 | SUPPORT DE TABLE DE PIQUE-NIQUE - W4L04598
(2) 1 po x 3 3/8 po x 17 1/2 po (24 x 86 x 444)



H24 | SUPPORT TABLE DE PIQUE-NIQUE - W4L04601
(1) 1 po x 3 3/8 po x 16 1/2 po (24 x 86 x 418)



H25 | SUPPORT DE PLANCHER SUPÉRIEUR - W4L04606
(2) 1 po x 3 3/8 po x 3 po (24 x 86 x 76)



H26 | SOLIVE DE PLANCHER - W4L04573
(3) 1 po x 3 3/8 po x 60 1/2 po (24 x 86 x 1 537)



Composants en bois (pas à l'échelle)



H27 | SUPPORT DE TABLE DE PIQUE-NIQUE - W4L04574
(1) | 1 po x 3 3/8 po x 28 5/8 po (24 x 86 x 728)



H28 | RAIL MURAL AVANT - W4L11774
(1) | 1 po x 3 3/8 po x 60 1/2 po (24 x 86 x 1 537)



H29 | RAIL MURAL DU NID-DE-PIE - W4L15910
(2) | 1 po x 3 3/8 po x 30 5/8 po (24 x 86 x 778)



H30 | RAIL MURAL NID-DE-PIE - W4L11782
(2) | 1 po x 3 3/8 po x 29 7/8 po (24 x 86 x 758)



H31 | RAIL MURAL DU NID-DE-PIE - W4L15907
(2) | 1 po x 3 3/8 po x 38 7/8 po (24 x 86 x 988)



H32 | PLANCHE DE SOL DE BARRE DE SUSPENSION - W4L15935
(1) | 1 po x 3 3/8 po x 70 3/8 po (24 x 86 x 1 786)



H76 | ÉCHELON - W4L15931
(3) | 1 po x 3 3/8 po x 18 1/8 po (24 x 86 x 460)



H77 | PLANCHE DE FIXATION - W4L15929
(1) | 1 po x 3 3/8 po x 20 1/8 po (24 x 86 x 512)



K2 | LISSE DE PLANCHER - W4L04570
(1) | 5/8 po x 5 1/4 po x 60 1/2 po (16 x 134 x 1537)



K3 | LISSE DE PLANCHER - W4L04572
(1) | 5/8 po x 5 1/4 po x 60 1/2 po (16 x 134 x 1537)



K5 | RAIL MURAL DU PAVILLON - W4L04626
(1) | 5/8 po x 5 1/4 po x 50 1/4 po (16 x 134 x 1277)



K6 | TRIANGLE RAYONS DE SOLEIL - W4L04827
(2) | 5/8 po x 5 1/4 po x 10 3/8 po (16 x 134 x 265)



L01 | LISSE DE PLANCHER DU NID-DE-PIE - W4L15905
(7) | 5/8 po x 4 3/8 po x 27 po (16 x 112 x 686)



L03 | LISSE DE PLANCHER DU NID-DE-PIE - W4L15906
(2) | 5/8" x 4 3/8" x 27" (16x112x686)



L2 | SIÈGE DE BAC - W4L11776
(2) | 5/8 po x 4 3/8 po x 24 po (16 x 112 x 610)



Composants en bois (pas à l'échelle)



M1 | RAIL MURAL SUPÉRIEUR - W4L04619
(1) | 5/8 po x 3 3/8 po x 80 po (16 x 86 x 2032)



M2 | RAIL MURAL INFÉRIEUR - W4L04596
(2) | 5/8 po x 3 3/8 po x 80 po (16 x 86 x 2032)



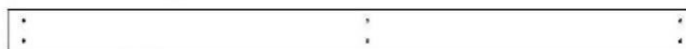
M3 | RAIL MURAL INFÉRIEUR - W4L04579
(1) | 5/8 po x 3 3/8 po x 60 1/2 po (16 x 86 x 1537)



M4 | RAIL MURAL NID-DE-PIE - W4L11773
(2) | 5/8 po x 3 3/8 po x 29 7/8 po (16 x 86 x 758)



M5 | PLANCHE DE RIVE DU PIGNON - W4L04641
(2) | 5/8 po x 3 3/8 po x 59 1/2 po (16 x 86 x 1 510)



M6 | PLANCHE DE MUR DE PAVILLON - W4L04635
(1) | 5/8 po x 3 3/8 po x 53 7/8 po (16 x 86 x 1 370)



M7 | PLANCHE DE RIVE DU PIGNON - W4L04642
(2) | 5/8 po x 3 3/8 po x 52 5/8 po (16 x 86 x 1 338)



M8 | PLANCHE DE MUR DU FORT - W4L15914
(7) | 5/8 po x 3 3/8 po x 50 1/2 po (16 x 86 x 1 284)



M9 | PLANCHE DE MUR DU FORT - W4L15915
(2) | 5/8 po x 3 po x 50 1/2 po (16 x 76 x 1284)



M10 | RAIL MURAL DU PAVILLON - W4L04614
(1) | 5/8 po x 3 3/8 po x 50 1/4 po (16 x 86 x 1277)



M11 | CAPUCHON DE SOFFITE - W4L04653
(1) | 5/8 po x 3 3/8 po x 50 1/4 po (16 x 86 x 1277)



M12 | PLANCHE DE RIVE DU PIGNON - W4L04650
(1) | 5/8 po x 3 3/8 po x 45 7/8 po (16 x 86 x 1 166)



M13 | PLATEAU DE TABLE DE PIQUE-NIQUE - W4L04602
(4) | 5/8 po x 3 3/8 po x 41 1/4 po (16 x 86 x 1049)



M14 | PLANCHE DE RIVE DU PIGNON - W4L04651
(1) | 5/8 po x 3 3/8 po x 39 1/8 po (16 x 86 x 994)



M15 | PLANCHE DE MUR - W4L15943
(4) | 5/8 po x 3 3/8 po x 29 7/8 po (16 x 86 x 758)



M16 | PLATEAU DE TABLE DE PIQUE-NIQUE CENTRE - W4L04603
(1) | 5/8 po x 3 po x 38 1/4 po (16 x 76 x 973)



Composants en bois (pas à l'échelle)



M17 | **PLANCHE DE MUR DE FENÊTRE AVANT - W4L15920**
(2) | 5/8 po x 3 3/8 po x 35 po (16 x 86 x 889)



M18 | **PLANCHE DE RIVE DU PIGNON - W4L04652**
(1) | 5/8 po x 3 3/8 po x 32 3/8 po (16 x 86 x 822)



M19 | **SUPPORT DE TOIT PORCHE AVANT - W4L04658**
(1) | 5/8 po x 3 3/8 po x 30 5/8 po (16 x 86 x 779)



M21 | **RAIL MURAL DU PAVILLON - W4L04613**
(3) | 5/8 po x 3 3/8 po x 30 1/4 po (16 x 86 x 768)



M22 | **PLANCHE DE MUR DU FORT - W4L15917**
(4) | 5/8 po x 3 3/8 po x 29 7/8 po (16 x 86 x 758)



M23 | **PLANCHE DE MUR DU FORT - W4L15918**
(2) | 5/8 po x 3 1/8 po x 29 7/8 po (16 x 80 x 758)



M24 | **PLANCHE MURALE - W4L04632**
(19) | 5/8 po x 3 3/8 po x 29 7/8 po (16 x 86 x 758)



M26 | **PLANCHE MURALE - W4L04636**
(2) | 5/8 po x 3 3/8 po x 27 1/2 po (16 x 86 x 698)



M27 | **PLANCHE DE MUR INFÉRIEURE - W4L15944**
(18) | 5/8 po x 3 3/8 po x 21 3/8 po (16 x 86 x 544)



M28 | **REBORD DE FENÊTRE DU PIGNON- W4L04647**
(2) | 5/8 po x 3 3/8 po x 19 1/2 po (16 x 86 x 496)



M29 | **REBORD DE FENÊTRE DU PIGNON- W4L04643**
(2) | 5/8 po x 3 3/8 po x 16 1/8 po (16 x 86 x 410)



M30 | **TASSERAU DE PLATEAU DE TABLE DE
PIQUE-NIQUE - W4L04604**
(1) | 5/8 po x 3 3/8 po x 16 po (16 x 86 x 406)



M31 | **REBORD DE FENÊTRE DU PIGNON - W4L04644**
(2) | 5/8 po x 3 3/8 po x 12 3/4 po (16 x 86 x 324)



Composants en bois (pas à l'échelle)



M32 | RAIL MURAL NID-DE-PIE - W4L04671
(2) 5/8 po x 3 3/8 po x 10 po (16 x 86 x 254)



M33 | PLANCHE DE MUR DE FENÊTRE AVANT - W4L15921
(2) 5/8 po x 3 3/8 po x 6 3/8 po (16 x 86 x 162)



M34 | RAIL MURAL - W4L04611
(1) 5/8 po x 3 3/8 po x 6 3/8 po (16 x 86 x 162)



M61 | PLANCHE DE FIXATION - W4L15924
(1) 5/8 po x 3 3/8 po x 22 7/8 po (16 x 86 x 580)



M70 | SUPPORT DE LIT DE TOBOGGAN - W100935
(1) 5/8 po x 3 3/8 po x 19 7/8 po (16 x 86 x 505)



M73 | SUPPORT ARRIÈRE - W4L15930
(1) 5/8 po x 3 3/8 po x 20 1/8 po (16 x 86 x 512)



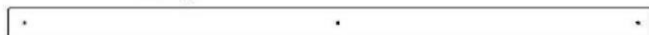
M74 | PLANCHE DE MUR D'ESCALADE - W4L15927
(10) 3/8 po x 7 3/8 po x 22 7/8 po (16 x 86 x 580)



M75 | PLANCHE DE MUR D'ESCALADE - W4L15926
(4) 5/8 po x 3 3/8 po x 22 7/8 po (16 x 86 x 580)



M76 | PLANCHE DE MUR D'ESCALADE - W4L15922
(4) 5/8 po x 3 3/8 po x 22 7/8 po (16 x 86 x 580)



N1 | PLANCHE DE MUR DU FORT - W4L15913
(2) 5/8 po x 2 3/8 po x 50 1/2 po (16 x 60 x 1284)



N2 | CAPUCHON DE SOFFITE - W4L04654
(1) 5/8 po x 2 3/8 po x 50 1/4 po (16 x 60 x 1277)



N3 | SUPPORT DE TOIT - W103535
(2) 5/8 po x 2 3/8 po x 47 po (16 x 60 x 1 193)



N04 | PLANCHE DE MUR DU NID-DE-PIE - W4L15912
(2) 5/8 po x 2 3/8 po x 18 1/8 po (16 x 60 x 461)



N5 | ENCADREMENT DU PIGNON DU PORCHE
AVANT - W4L04656
(1) 5/8 po x 2 3/8 po x 15 po (16 x 60 x 381)



N6 | ENCADREMENT DE FENÊTRE - W4L04646
(2) 5/8 po x 2 3/8 po x 12 1/4 po (16 x 60 x 310)



Composants en bois (pas à l'échelle)



N7 | PLANCHE DE RIVE DU PIGNON - W4L04648
(2) | 5/8 po x 2 3/8 po x 11 1/2 po (16 x 60 x 292)



N8 | ENCADREMENT DU PIGNON DU PORCHE AVANT - W4L04657
(2) | 5/8 po x 2 3/8 po x 9 1/2 po (16 x 60 x 241)



N9 | PLANCHE DE RIVE DU PIGNON - W4L04649
(4) | 5/8 po x 2 3/8 po x 6 1/2 po (16 x 60 x 165)



N10 | PLANCHE DE RIVE DU PIGNON - W4L04645
(2) | 5/8 po x 2 3/8 po x 27 5/8 po (16 x 60 x 702)



N11 | PLANCHE DE MUR D'ESCALADE - W4L15928
(1) | 5/8 po x 2 po x 22 7/8 po (16 x 50 x 580)



O1 | PLANCHE DE MUR DU NID-DE-PIE - W4L15911
(18) | 5/8 po x 1 3/8 po x 32 1/4 po (16 x 34 x 819)



O2 | PLANCHE DE SÉCURITÉ - W4L04605
(1) | 5/8 po x 1 3/8 po x 28 5/8 po (16 x 34 x 726)



SP1 | SUPPORT DE POUTRE DE BALANÇOIRE - W4L15891
(1) | 3 3/8 po x 3 3/8 po x 48 3/8 po (86 x 86 x 1 229)



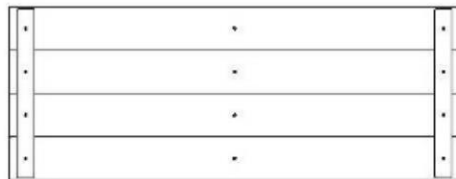
Y1 | PLANCHE DE PLANCHER SUPÉRIEURE - W4L15964
(2) | 5/8 po x 4 po x 78 po (16 x 102 x 1980)



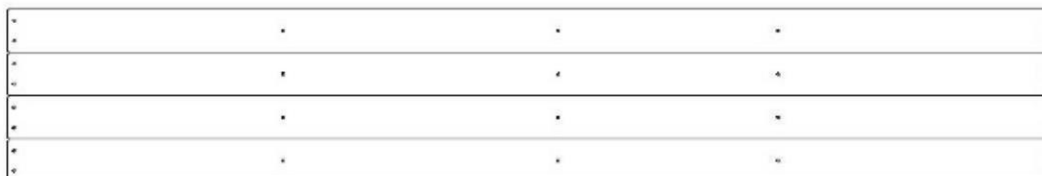
Y2 | LAME DE PLANCHER INFÉRIEURE - W4L04577
(2) | 5/8 po x 4 po x 35 1/4 po (16 x 102 x 895)



Y3 | PLANCHE D'EXTRÉMITÉ DE MUR D'ESCALADE - W4L15925
(1) | 5/8 po x 3 5/8 po x 22 7/8 po (16 x 92 x 580)



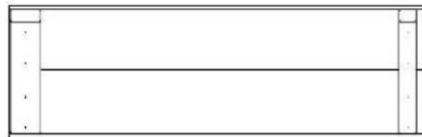
FP1 | PANNEAU DE PLANCHER INFÉRIEUR - W2A01485
(4) | 1 5/8 po x 13 1/2 po x 35 3/8 po (40 x 344 x 897)



FP2 | PANNEAU DE PLANCHER - W2A03345
(4) | 1 1/4 po x 13 1/2 po x 81 7/8 po (32 x 344 x 2080)

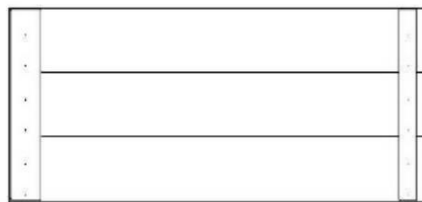


Composants en bois (pas à l'échelle)



RP1 | PANNEAU DE TOIT PORCHE DROIT - W2A02630

(1) | 1 5/8 po x 10 1/2 po x 32 7/8 po (42 x 268 x 834)



RP2 | PANNEAU DE TOIT PORCHE GAUCHE - W2A02628

(1) | 1 5/8 po x 15 5/8 po x 32 7/8 po (42 x 396 x 834)



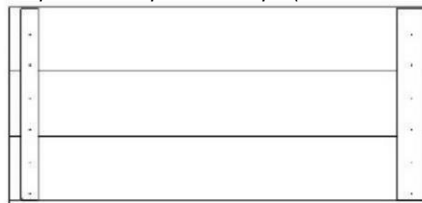
RP3 | PANNEAU DE FAÎTE DE TOIT - W2A02626

(2) | 1 5/8 po x 20 5/8 po x 59 po (42 x 524 x 1499)



RP4 | PANNEAU DE TOIT PORCHE DROIT - W2A02631

(1) | 1 5/8 po x 10 1/2 po x 32 7/8 po (42 x 268 x 834)



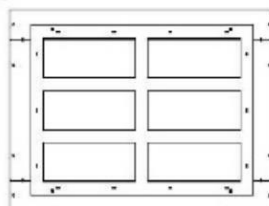
RP5 | PANNEAU DE TOIT PORCHE DROIT - W2A02629

(1) | 1 5/8 po x 15 5/8 po x 32 7/8 po (42 x 396 x 834)



RP6 | PANNEAU DE TOIT - W2A02627

(4) | 1 5/8 po x 15 5/8 po x 59 po (42 x 396 x 1499)



WP1 | PANNEAU DE FENÊTRE EN BAIE - W2A01496

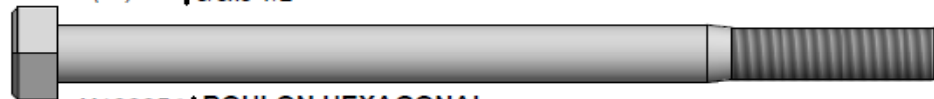
(6) | 7/8 po x 15 3/4 po x 20 3/4 po (21 x 400 x 526)



Pièces de quincaillerie



H100654 | BOULON HEXAGONAL
(13) | 3/8x5-1/2



H100054 | BOULON HEXAGONAL
(2) | 5/16x4 1/4



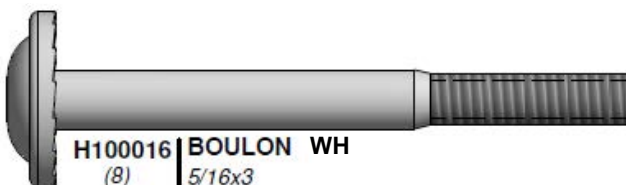
H100019 | BOULON WH
(34) | 5/16 x 3 3/4



H100018 | BOULON WH
(4) | 5/16 x 3 1/2



H100017 | BOULON WH
(3) | 5/16 x 3 1/4



H100016 | BOULON WH
(8) | 5/16x3



H100015 | BOULON WH
(10) | 5/16 x 2 3/4



H100014 | BOULON WH
(6) | 5/16 x 2 1/2



H100013 | BOULON WH
(28) | 5/16 x 2-1/4



H100006 | ÉCROU À PORTÉE
(11) | CYLINDRIQUE WH
5/16 x 1 1/2



H100005 | ÉCROU À PORTÉE
(34) | CYLINDRIQUE WH
5/16 x 7/8



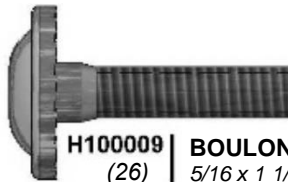
H100004 | ÉCROU À PORTÉE
(2) | CYLINDRIQUE WH
5/16 x 5/8



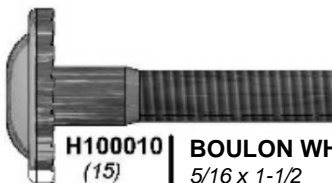
H100115 | BOULON WH
(28) | 5/16 x 1/2



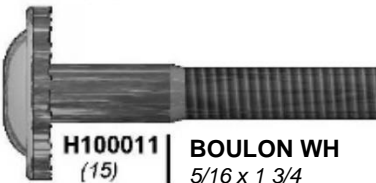
H100008 | BOULON WH
(20) | 5/16 x 1



H100009 | BOULON WH
(26) | 5/16 x 1 1/4



H100010 | BOULON WH
(15) | 5/16 x 1-1/2



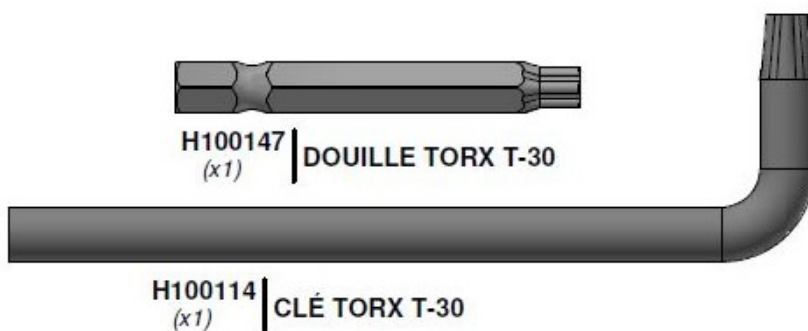
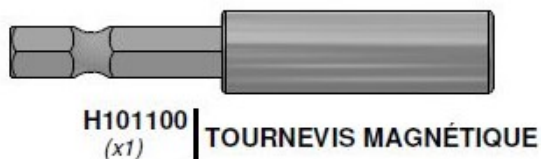
H100011 | BOULON WH
(15) | 5/16 x 1 3/4



H100012 | BOULON WH
(9) | 5/16 x 2



Pièces de quincaillerie





Pièces de quincaillerie



H100090 | VIS TÊTE PLATE PFH
(51) | 8 x 2 1/2 po



H100091 | VIS TÊTE PLATE PFH
(35) | 8 x 2 1/4



H100111 | VIS TÊTE PLATE PFH
(88) | 8 x 2



H100089 | VIS TÊTE PLATE PFH
(4) | 8 x 1 3/4



H100086 | VIS TÊTE PLATE PFH
(360) | 8 x 1 1/2



H100087 | VIS TÊTE PLATE PFH
(4) | 8 x 1 1/4



H100088 | VIS TÊTE PLATE PFH
(401) | 8 x 1 1/8



H100085 | VIS TÊTE PLATE PFH
(9) | 8 x 1



H100030 | RONDELLE DE
(187) | VERROUILLAGE EXT
8 x 19



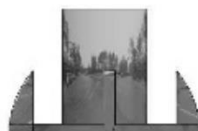
H100031 | RONDELLE DE
(34) | VERROUILLAGE EXT
12 x 19



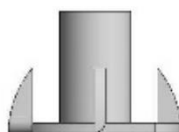
H100108 | RONDELLE DE
(28) | VERROUILLAGE INT
8 x 15



H100105 | RONDELLE PLATE
(28) | 8 x 27



H100073 | ÉCROU ENCASTRÉ
(13) | 3/8



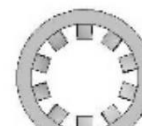
H100074 | ÉCROU ENCASTRÉ
(152) | 5/16



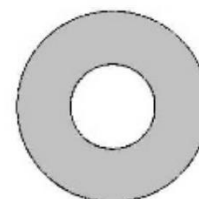
H100138 | RONDELLE DE
(13) | VERROUILLAGE EXT
6 x 15



H100095 | RONDELLE FENDUE
(22) | 5/16



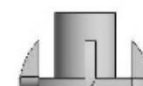
H100107 | RONDELLE DE
(13) | VERROUILLAGE INT
10 x 18



H100102 | RONDELLE PLATE
(13) | 11 x 25



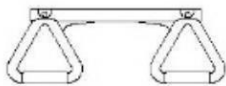
H100106 | RONDELLE PLATE
(11) | 9 x 18



H100072 | ÉCROU ENCASTRÉ
(26) | 1/4



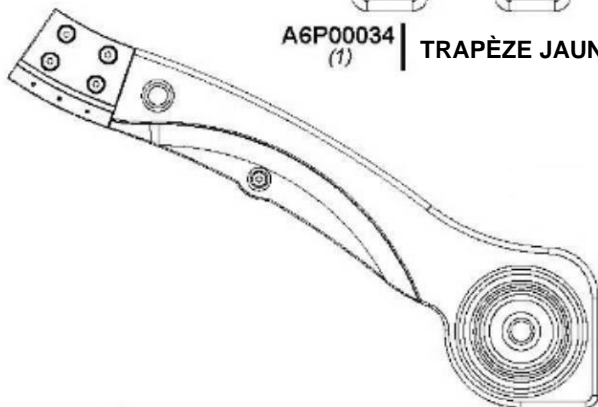
Composants accessoires (pas à l'échelle)



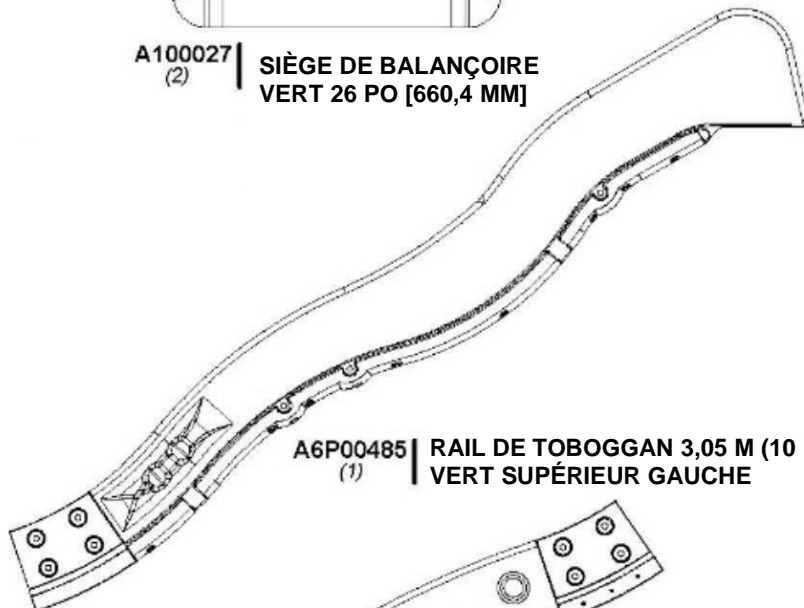
A6P00034 | TRAPÈZE JAUNE
(1)



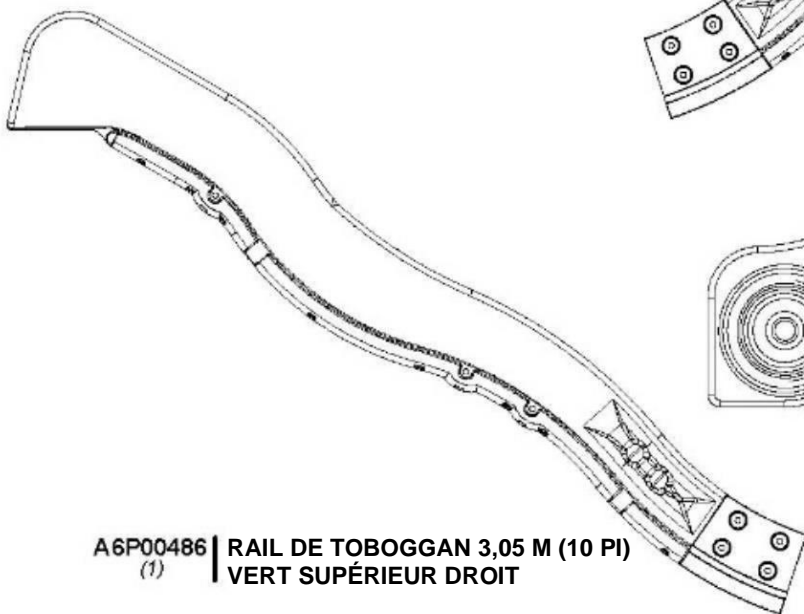
A100027 | SIÈGE DE BALANÇOIRE
VERT 26 PO [660,4 MM]
(2)



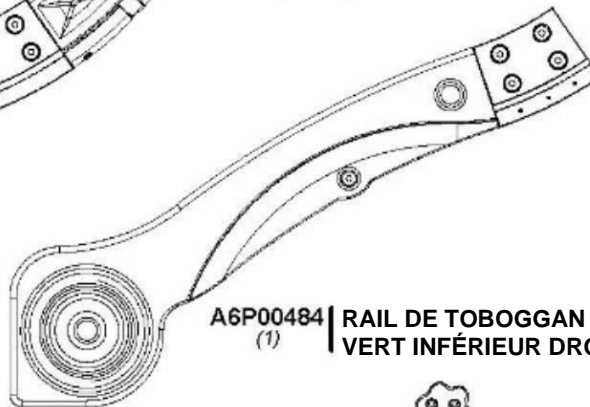
A6P00483 | RAIL DE TOBOGGAN 3,05 M (10 PI)
VERT INFÉRIEUR GAUCHE
(1)



A6P00485 | RAIL DE TOBOGGAN 3,05 M (10 PI)
VERT SUPÉRIEUR GAUCHE
(1)



A6P00486 | RAIL DE TOBOGGAN 3,05 M (10 PI)
VERT SUPÉRIEUR DROIT
(1)



A6P00484 | RAIL DE TOBOGGAN 3,05 M (10 PI)
VERT INFÉRIEUR DROIT
(1)



A6P00036 | PRISE HC VERTE No 1
(6)



A6P00037 | PRISE HC VERTE No 2
(6)

A100035 | GLISSIÈRE DE 2,4 M (10 PI) VERT CLAIR
(1)



A6P00487-DNU | TUBE DE SUPPORT
DE TOBOGGAN
(4)



A100164 | ÉTIQUETTE D'IDENTIFICATION DE
BYD (GRANDE) 3 À 10 ANS
(1)



A100045 | BARRE MÉTALLIQUE
559 VERTE
(8)



Composants accessoires (pas à l'échelle)



A100047 (4) | CHAÎNE VERTE 57 PO (144,78 CM)



A100177 (2) | CHAÎNE VERTE 31 PO (78,74 CM)



A100134 (2) | POIGNÉE VERTE 816 C/C



A100324 (2) | ÉCHELON 578 VERT



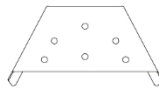
A100140 (2) | SUPPORT EN L 66 x 66 x 127



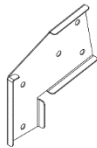
A100118 (6) | POIGNÉE VERT MÉTALLIQUE 381 c/c



A100069 (6) | MAILLON RAPIDE



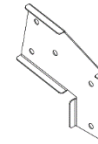
A4M01169 (1) | SUPPORT EN A



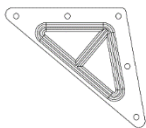
A100325 (1) | SUPPORT D'EXTENSION DE POUTRE DE BALANÇOIRE - GAUCHE



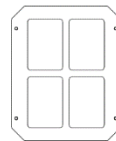
A100314 (1) | ÉTIQUETTE DE CONTRÔLE « A »



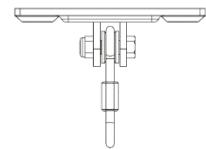
A100326 (1) | SUPPORT D'EXTENSION DE POUTRE DE BALANÇOIRE - DROITE



A100294 (2) | PLAQUE TRIANGULAIRE 100° 5



A100146 (2) | FENÊTRE 216 x 267 VERTE



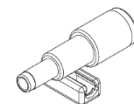
A4M00505 (6) | CROCHET DE BALANÇOIRE



A100396 (4) | SUPPORT EN L 51 x 32 x 82 x 3,175



A100178 (8) | TARIÈRE



A6P00096 (1) | TÉLESCOPE



A4M01046 (15) | SUPPORT EN L 2,5 x 38 x 55 x 55



A4M00527 (2) | BARRE DE RENFORT DE PIQUET



MONTAGE DE L'ÉCHELLE

ÉTAPE 1



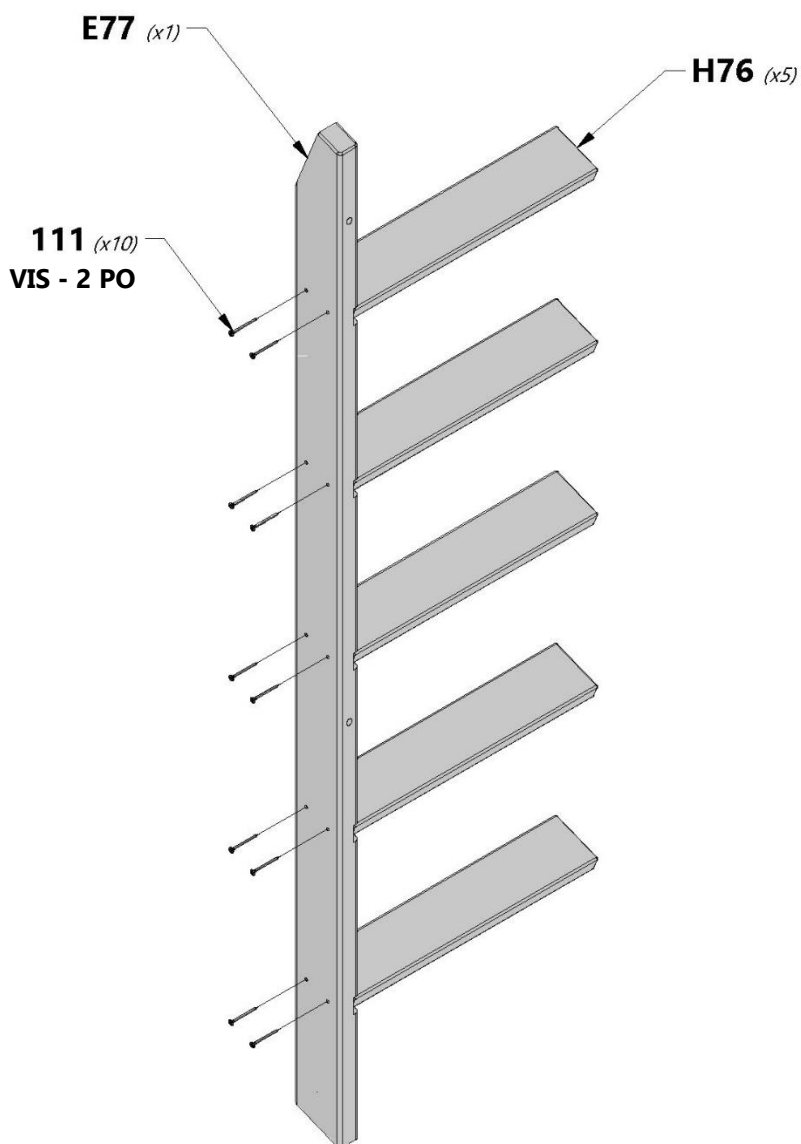
E77 | MONTANT GAUCHE - W4L15932
(1) | 1 3/8 po x 3 3/8 po x 64 3/8 po (36 x 86 x 1 634)



H76 | ÉCHELON - W4L15931
(5) | 1 po x 3 3/8 po x 18 1/8 po (24 x 86 x



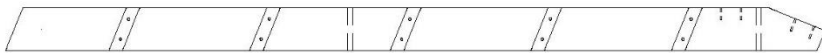
H100111 | VIS TÊTE PLATE PFH
(10) | 8 x 2





MONTAGE DE L'ÉCHELLE

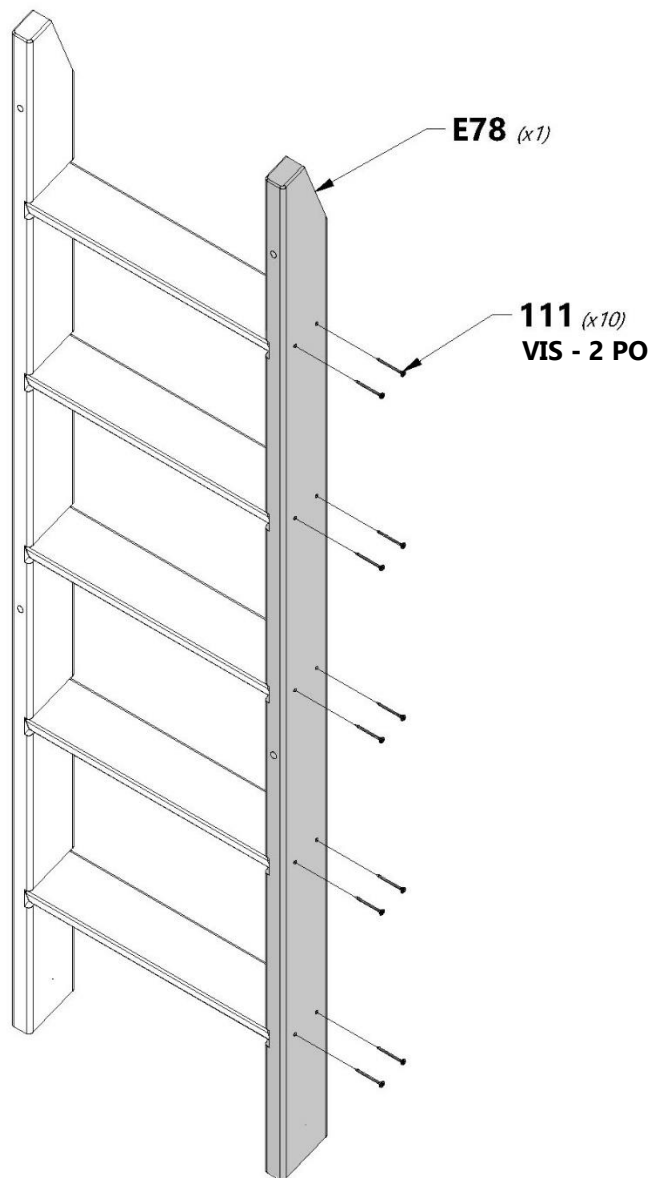
ÉTAPE 2



E78 | MONTANT DROIT - W4L15933
(1) | 1 3/8 po x 3 3/8 po x 64 3/8 po (36 x



H100111 | VIS TÊTE PLATE PFH
(10) | 8 x 2





MONTAGE DE L'ÉCHELLE

ÉTAPE 3



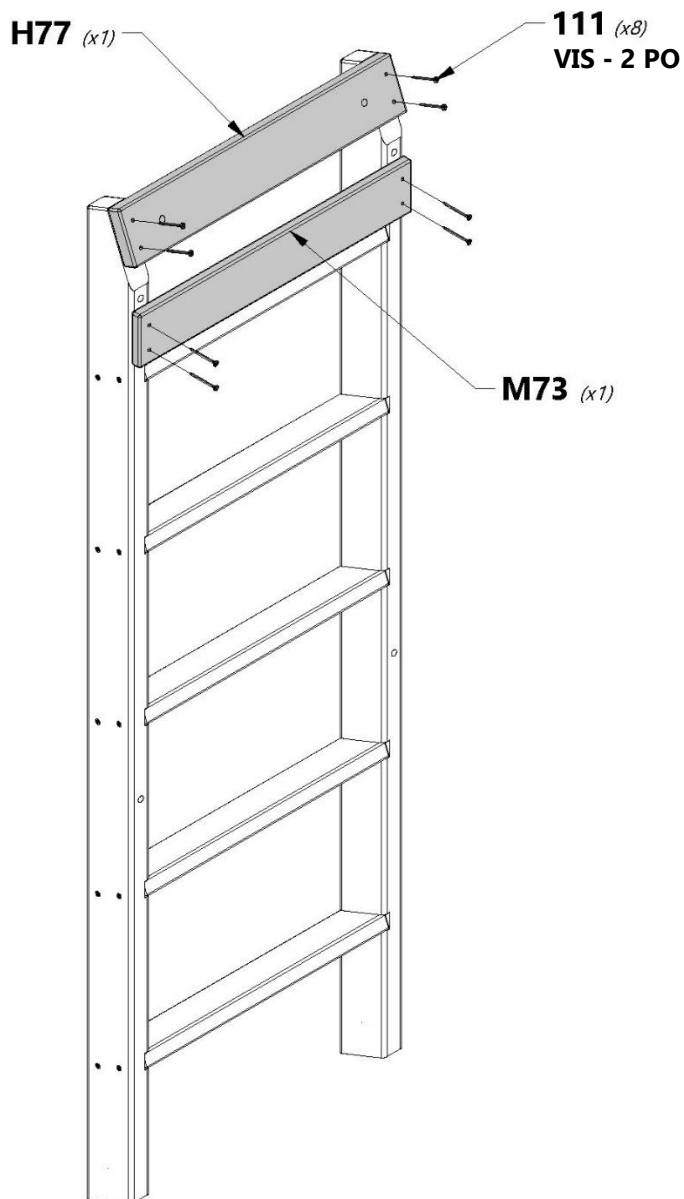
H77 | PLANCHE DE FIXATION - W4L15929
(1) | 1 po x 3 3/8 po x 20 1/8 po (24 x 86 x 512)



M73 | SUPPORT ARRIÈRE - W4L15930
(1) | 5/8 po x 3 3/8 po x 20 1/8 po (16 x 86 x 512)



H100111 | VIS TÊTE PLATE PFH
(8) | 8 x 2





MONTAGE DE L'ÉCHELLE

ÉTAPE 4



A100134 | POIGNÉE VERTE 816 C/C
(2)



H100018 | BOULON WH
(4) | 5/16 x 3 1/2

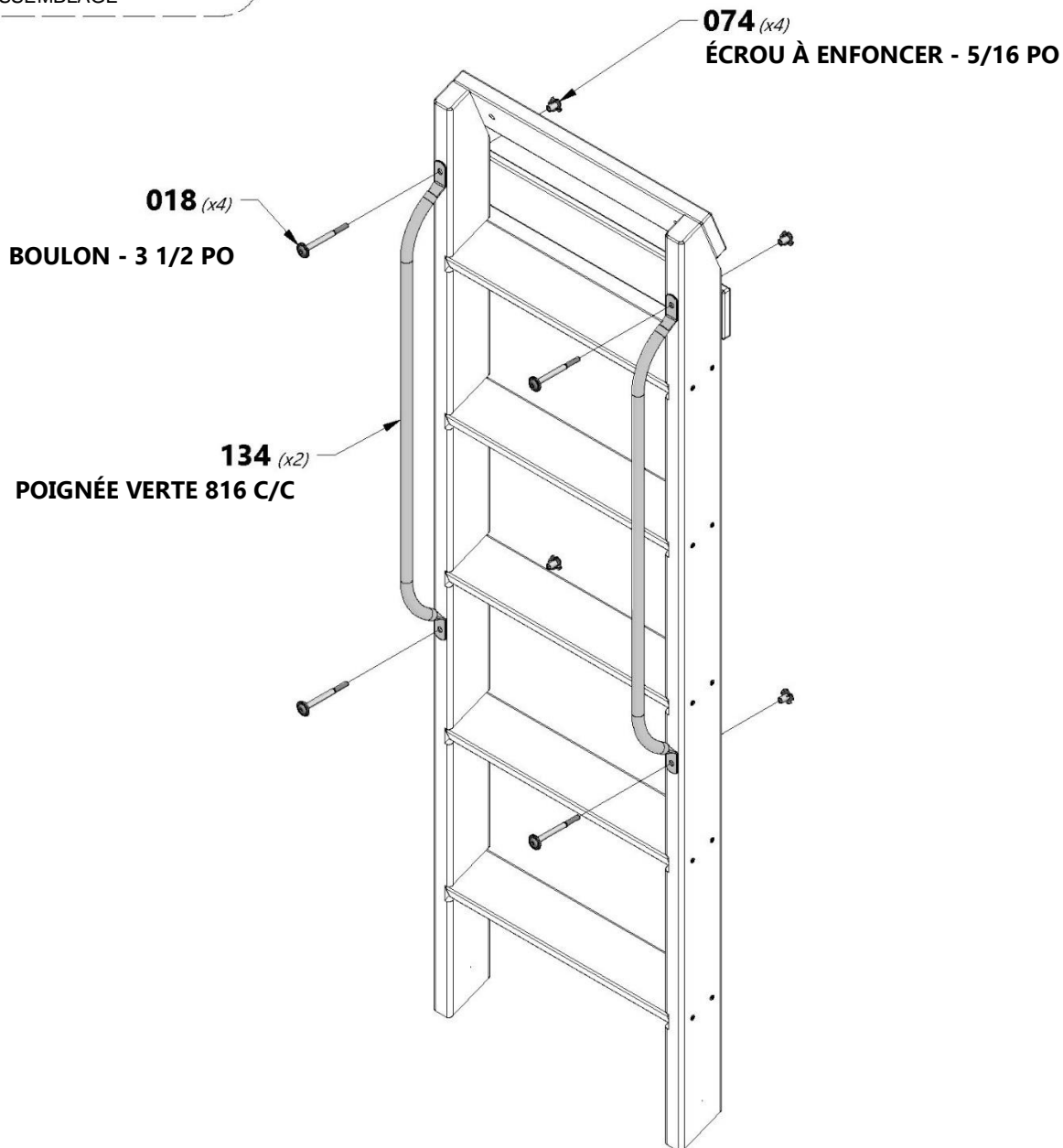


H100074 | ÉCROU ENCASTRÉ
(4) | 5/16



CONSEIL :

INSÉREZ LES ÉCROUS À POINTES À ENFONCER DANS LES PLANCHES AVANT L'ASSEMBLAGE





ASSEMBLAGE DU MUR D'ESCALADE

ÉTAPE 1



M76 | PLANCHE DE MUR D'ESCALADE - W4L15922
(4) | 5/8 po x 3 3/8 po x 22 7/8 po (16 x 86 x 580)



M75 | PLANCHE DE MUR D'ESCALADE - W4L15926
(4) | 5/8 po x 3 3/8 po x 22 7/8 po (16 x 86 x 580)



A6P00036 | PRISE HC VERTE No 1
(6)



A6P00037 | PRISE HC VERTE No 2
(6)



H100108 | RONDELLE DE VERROUILLAGE INT
(24) | 8 x 15



H100063 | BOULON PTH
(24) | 1/4 x 3/4



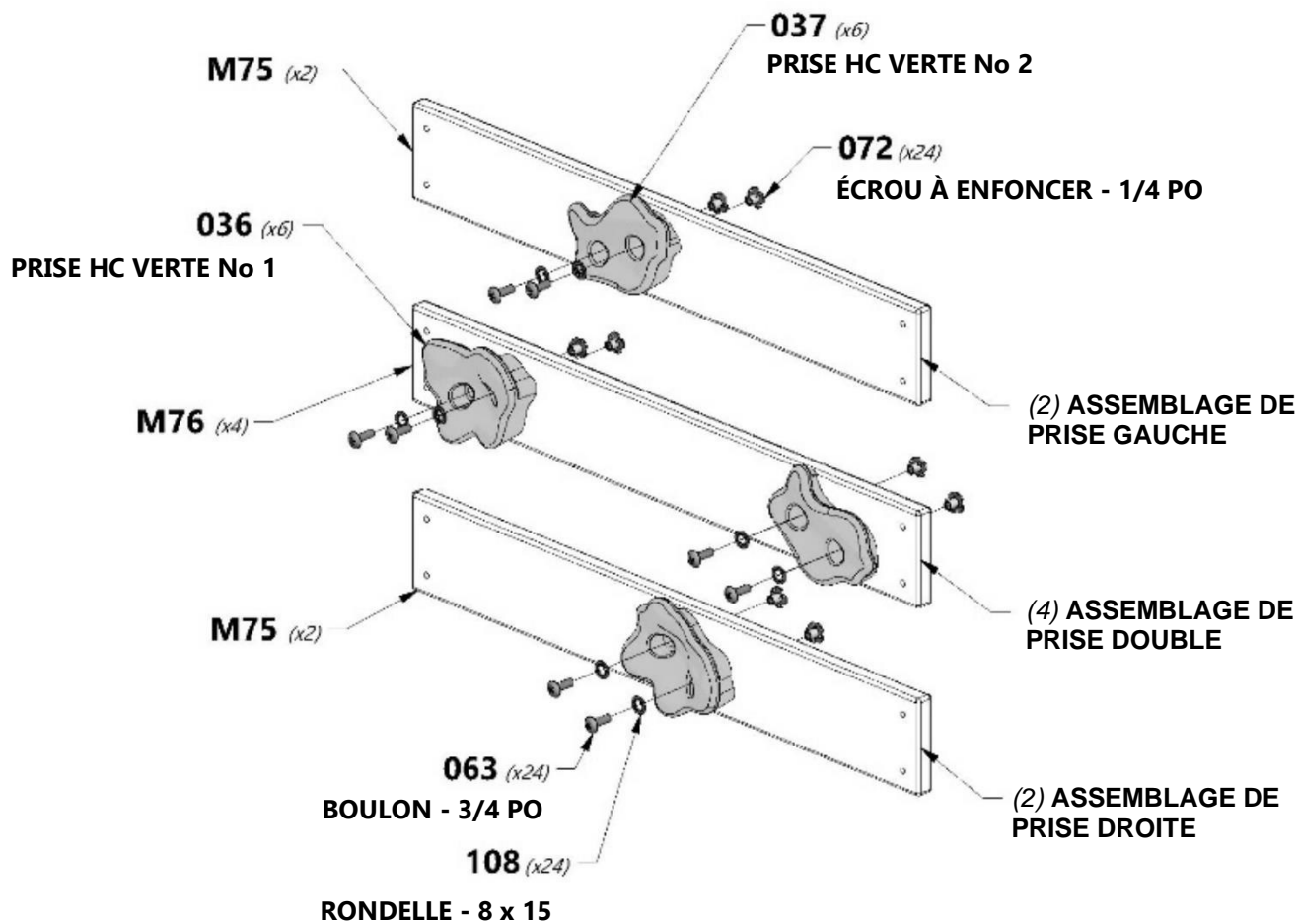
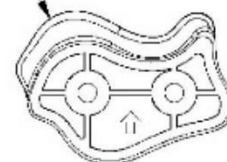
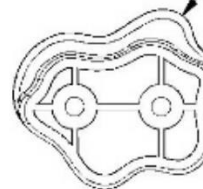
H100072 | ÉCROU ENCASTRÉ
(24) | 1/4



CONSEIL :

INSÉREZ LES ÉCROUS À POINTES À ENFONCER DANS LES PLANCHES AVANT L'ASSEMBLAGE

INSTALLER AVEC LES POIGNÉES VERS LE HAUT.
****PLACEZ LES PRISES COMME VOUS LE SOUHAITEZ****





ASSEMBLAGE DU MUR D'ESCALADE

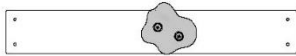
ÉTAPE 2



(2) ASSEMBLAGE DE PRISE GAUCHE



(4) ASSEMBLAGE DE PRISE DOUBLE



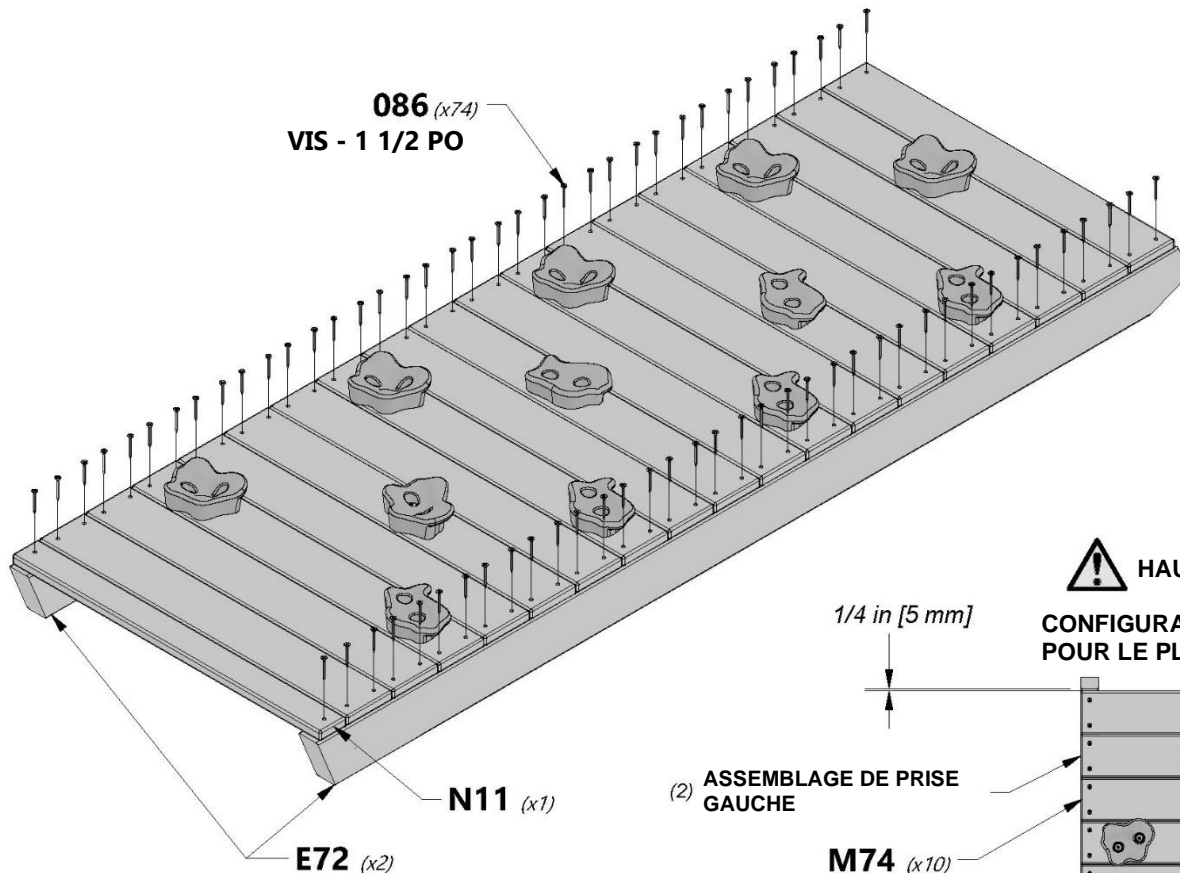
(2) ASSEMBLAGE DE PRISE DROITE

N11 | PLANCHE DE MUR D'ESCALADE - W4L15928
(1) | 5/8 po x 2 po x 22 7/8 po (16 x 50 x 580)

M74 | PLANCHE DE MUR D'ESCALADE - W4L15927
(10) | 5/8 po x 3 3/8 po x 22 7/8 po (16 x 86 x 580)

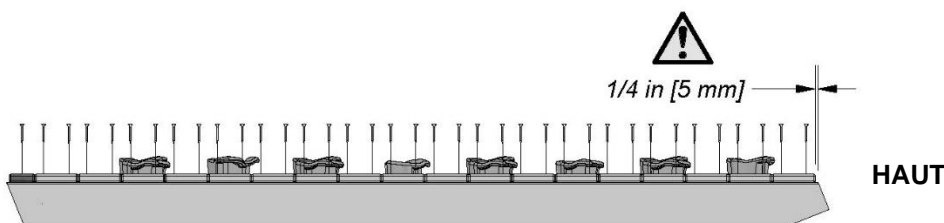
E72 | RAIL DE MUR D'ESCALADE - W4L15923
(2) | 1 3/8 po x 3 3/8 po x 64 5/8 po (36 x 86 x 1 640)

H100086 | VIS TÊTE PLATE
(74) | PFH



HAUT
CONFIGURATION RECOMMANDÉE
POUR LE PLACEMENT DES PLANCHES

(2) ASSEMBLAGE DE PRISE GAUCHE
M74 (x10)
(2) ASSEMBLAGE DE PRISE DROITE
(4) ASSEMBLAGE DE PRISE DOUBLE



VUE LATÉRALE



ASSEMBLAGE DU MUR D'ESCALADE

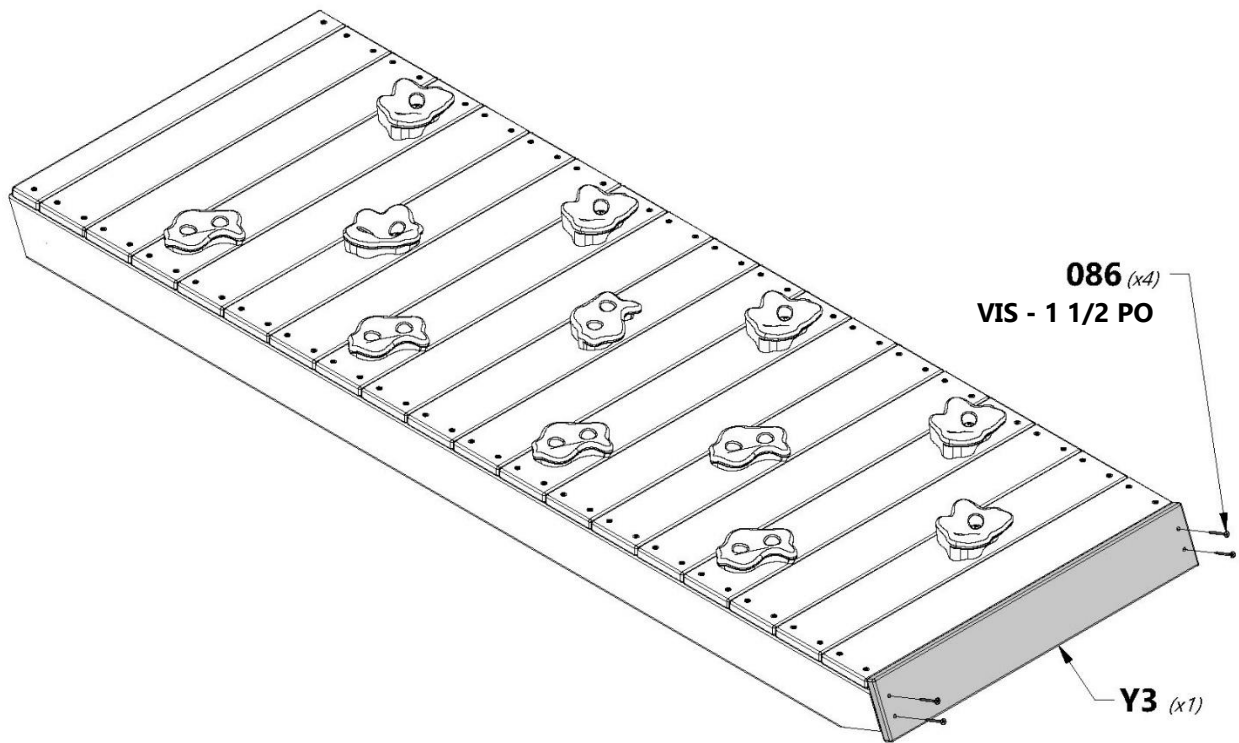
ÉTAPE 3



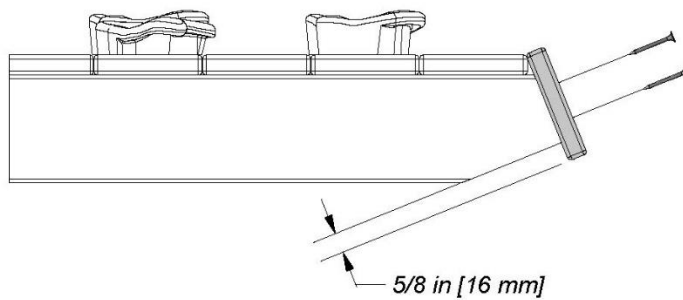
Y3 | PLANCHE D'EXTRÉMITÉ DE MUR D'ESCALADE - W4L15925
(1) | 5/8 po x 3 5/8 po x 22 7/8 po (16 x 92 x 580)



H100086 | VIS TÊTE PLATE PFH
(4) | 8 x 1 1/2



VUE LATÉRALE





ASSEMBLAGE DU MUR D'ESCALADE

ÉTAPE 4



M61 | PLANCHE DE FIXATION - W4L15924
(1) | 5/8 po x 3 3/8 po x 22 7/8 po (16 x 86 x 580)



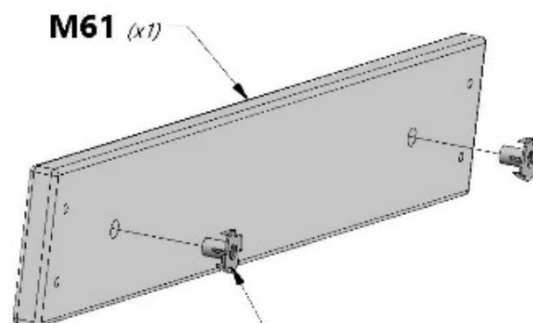
H100086 | VIS TÊTE PLATE PFH
(4) | 8 x 1 1/2



H100074 | ÉCROU ENCASTRÉ
(2) | 5/16



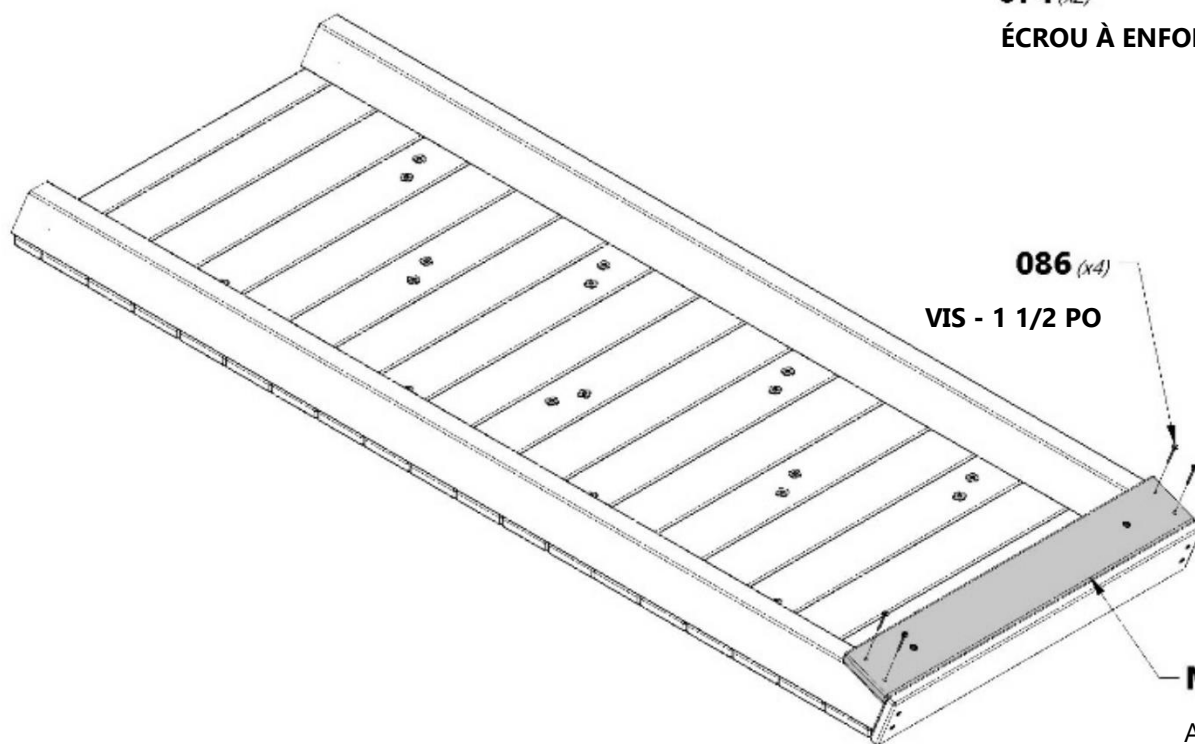
CONSEIL :
INSÉREZ LES ÉCROUS À POINTES
À ENFONCER DANS LES
PLANCHES AVANT L'ASSEMBLAGE



M61 (x1)

074 (x2)

ÉCROU À ENFONCER - 5/16 PO



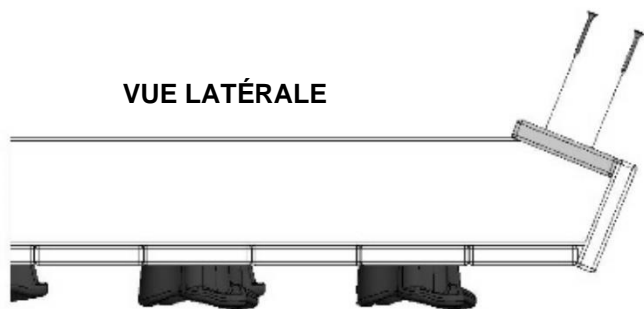
086 (x4)

VIS - 1 1/2 PO

M61

ASSEMBLAGE

VUE LATÉRALE



ÉCROU À ENFONCER
VERS L'INTÉRIEUR LORS
DE L'INSTALLATION DE
LA PLANCHE



NID DE PIE

ÉTAPE 1



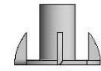
E03 | LISSE DE PLANCHER DU NID-DE-PIE -
(2) | W4L15901
1 3/8 po x 3 3/8 po x 38 po (36 x 86 x 964)



H19 | LISSE DE PLANCHER DU NID-DE-PIE -
(1) | W4L15903
1 po x 3 3/8 po x 27 po (24 x 86 x 686)



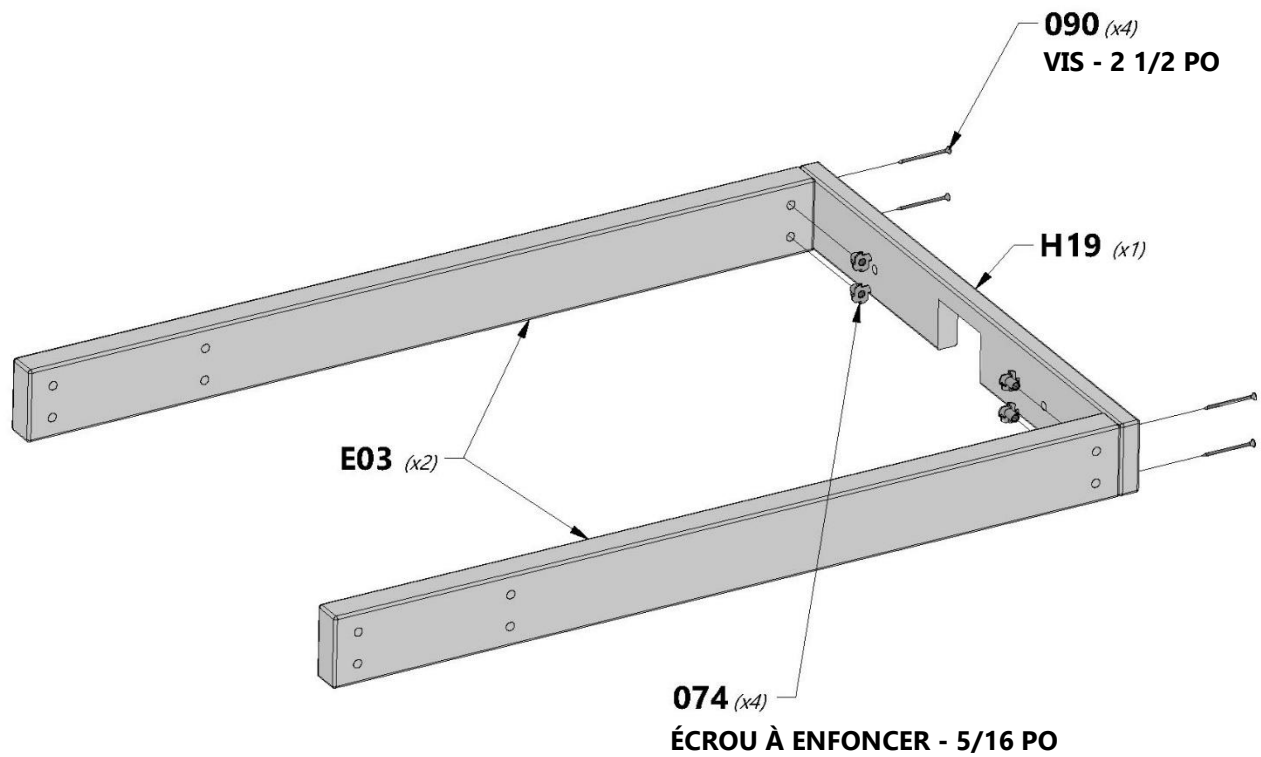
H100090 | VIS TÊTE PLATE PFH
(4) | 8 x 2 1/2 po



H100074 | ÉCROU ENCASTRÉ
(4) | 5/16



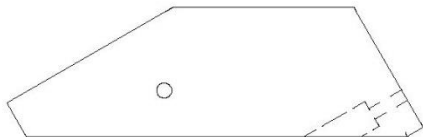
CONSEIL :
INSÉREZ LES ÉCROUS À POINTES À
ENFONCER DANS LES PLANCHES
AVANT L'ASSEMBLAGE.



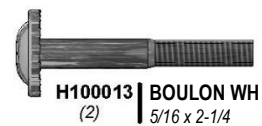


NID DE PIE

ÉTAPE 2



E8 | CALE DE PLATEFORME DU NID-DE-PIE - W4L15902
(2) | 1 7/16 po x 3 3/8 po x 10 7/8 po (36 x 86 x 276)



H100013 | BOULON WH
(2) | 5/16 x 2-1/4



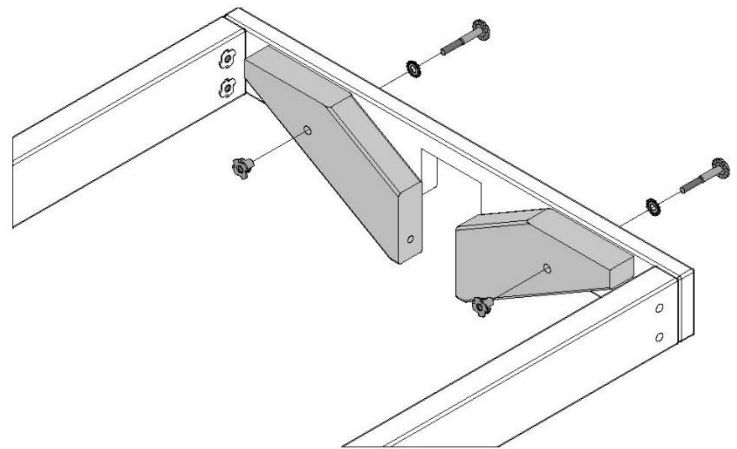
H100074 | ÉCROU ENCASTRÉ
(2) | 5/16



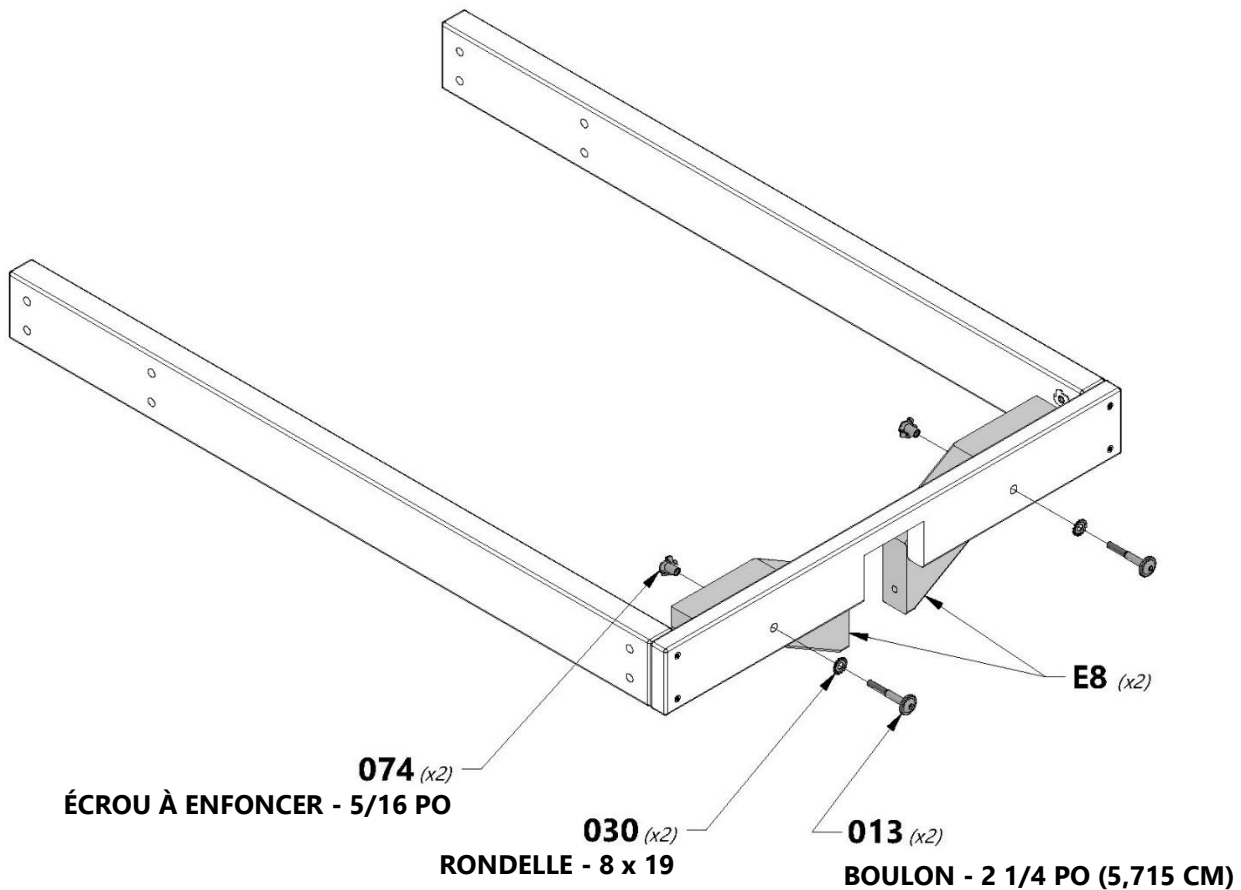
H100030 | RONDELLE DE VERROILLAGE EXT
(2) | 8 x 19



CONSEIL :
INSÉREZ LES ÉCROUS À POINTES À ENFONCER DANS LES PLANCHES AVANT L'ASSEMBLAGE.



VUE INTÉRIURE





NID DE PIE

ÉTAPE 3



L01 | LISSE DE PLANCHER DU NID-DE-PIE - W4L15905
(7) | 5/8 po x 4 3/8 po x 27 po (16 x 112 x 686)



L03 | LISSE DE PLANCHER DU NID-DE-PIE - W4L15906
(2) | 5/8 po x 4 3/8 po x 27 po (16 x 112 x 686)

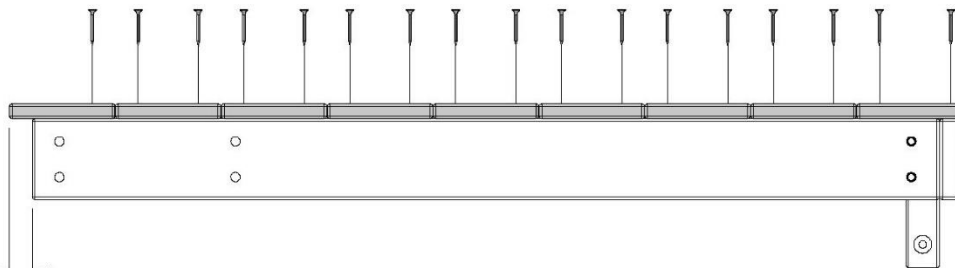


H100086 | VIS TÊTE PLATE PFH
(34) | 8 x 1 1/2



L'AFFLEUREMENT
COMMENCE ICI

1 in
[24 mm]



L03 (x1)

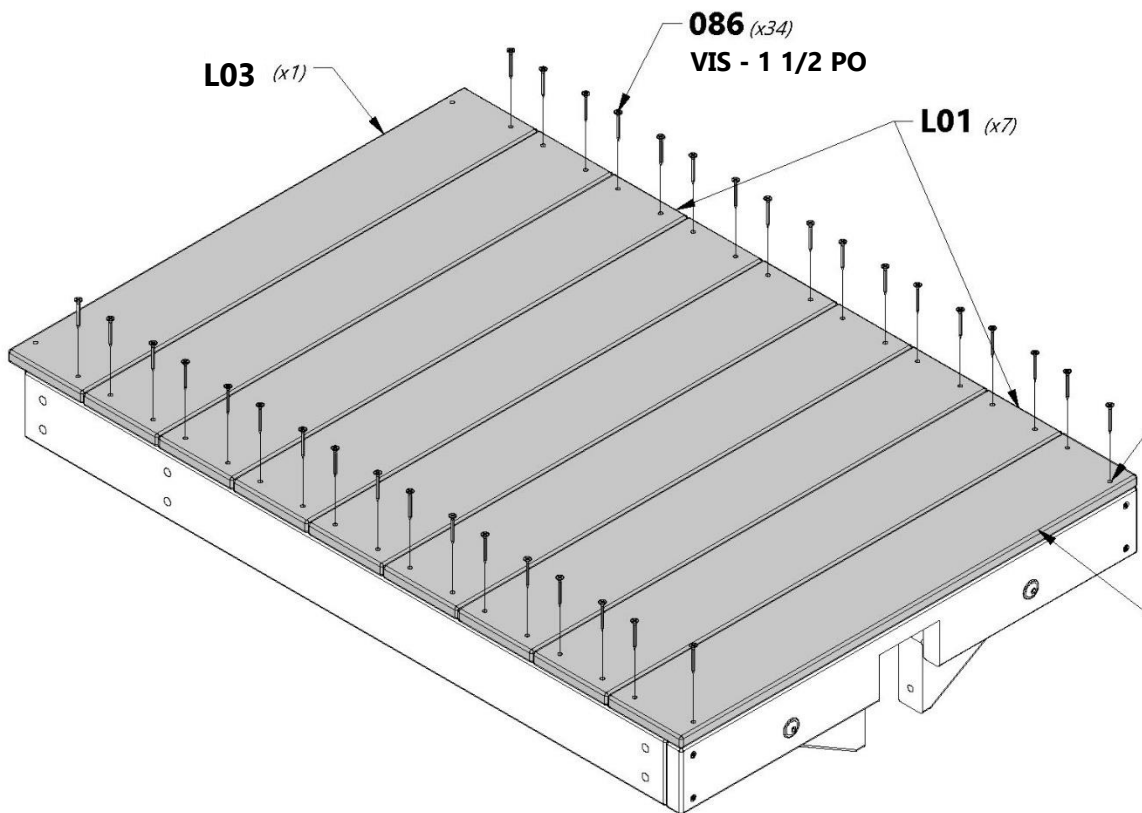
086 (x34)
VIS - 1 1/2 PO

L01 (x7)



VEUILLEZ NOTER LES
EMPLACEMENTS DES
TROUS DANS LES
PLANCHES **L03**
UNIQUEMENT

L03 (x1)





NID DE PIE

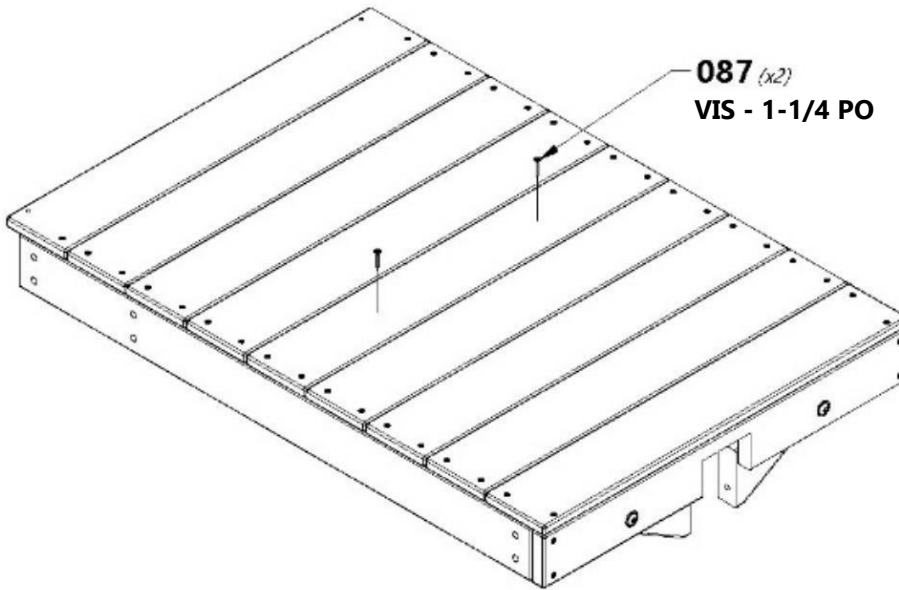
ÉTAPE 4



H21 | SUPPORT DE PLANCHER DU NID-DE-PIE - W4L15904
(1) | 1 po x 3 3/8 po x 24 1/8 po (24 x 86 x 614)



H100087 | VIS TÊTE PLATE PFH
(2) | 8 x 1 1/4



7 5/8 in
[193 mm]

11 3/4 in
[300 mm]


**MARQUEZ LES EMPLACEMENTS INDQUÉS.
À L'AIDE D'UN FORET DE 3/16 PO [2 MM],
PERCEZ (2) AVANT-TROUS.**

19 7/8 in
[506 mm]

H21 (x1)

17 1/4 in
[439 mm]

MONTAGE DE LA BARRE DE SUSPENSION

ÉTAPE 1



E4 RAIL DE BARRE DE SINGE - W4L15936
(x2) 1 3/8 po x 3 3/8 po x 77 1/8 po (36 x 86 x 1959)

A100045 BARRE MÉTALLIQUE 559 VERTE
(x4)



A100294 PLAQUE TRIANGULAIRE 100° À 5 TROUS
(x2)



A4M01046 SUPPORT EN L 2,5 x 38 x 55 x 55
(x4)



H100012 BOULON WH
(x2) 5/16 x 2



H100009 BOULON WH
(x6) 5/16 x 1 1/4



H100145 VIS TIREFOND WH
(x8) 1/4 x 1 1/2



H100105 RONDELLE PLATE
(x2) 8 x 27



H100074 ÉCROU ENCASTRÉ
(x6) 5/16



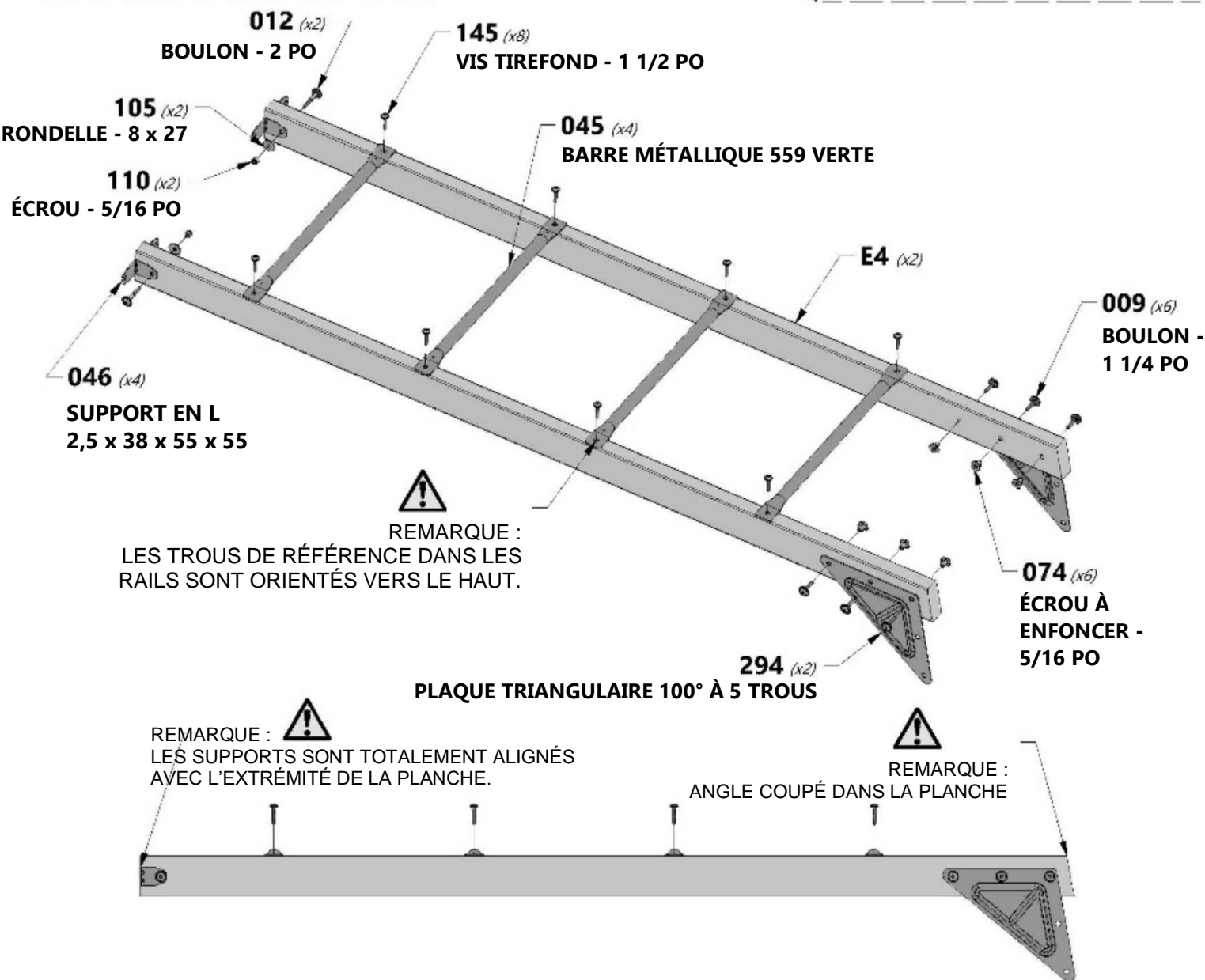
H100110 ÉCROU AUTOBLOQUANT
(x2) 5/16



CONSEIL :
VIS AUTOTARAUDEUSE 14 x 1-1/2, UTILISEZ UN EMBOUT PHILLIPS N° 3.



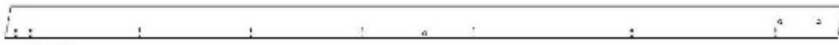
CONSEIL :
INSÉREZ LES ÉCROUS À POINTES À ENFONCER DANS LES PLANCHES AVANT L'ASSEMBLAGE.





MONTAGE DE LA BARRE DE SUSPENSION

ÉTAPE 2



E5 | MONTANT DE LA BARRE DE SINGE - W4L15937
(x2) | 1 3/8 po x 3 3/8 po x 87 5/8 po (36 x 86 x 2226)



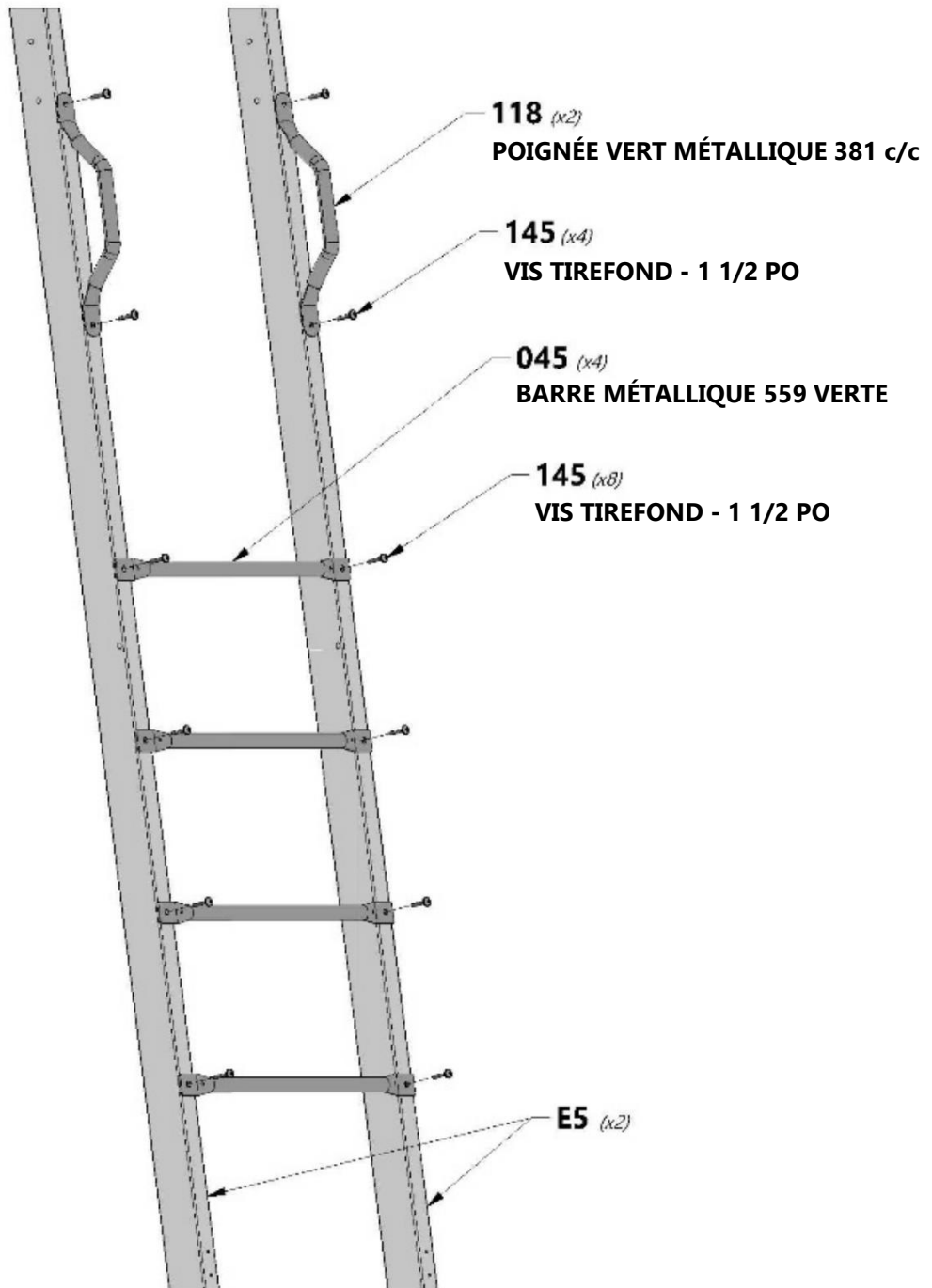
A100045 | BARRE MÉTALLIQUE 559 VERTE
(x4)



A100118 | POIGNÉE VERT MÉTALLIQUE 381 c/c
(x2)



H100145 | VIS TIREFOND WH
(x12) | 1/4 x 1 1/2





MONTAGE DE LA BARRE DE SUSPENSION

ÉTAPE 3



H32 | PLANCHE DE SOL DE BARRE DE SUSPENSION - W4L15935
(x1) | 1 po x 3 3/8 po x 70 3/8 po (24 x 86 x 1 786)



H22 | CALE DE BARRE DE SUSPENSION - W4L15934
(x2) | 1 po x 3 3/8 po x 53 1/4 po (24 x 86 x 1352)



H100047 | BOULON HEXAGONAL
(x2) | 5/16 x 2 3/4



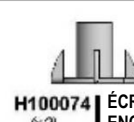
H100028 | VIS TIREFOND WH
(x4) | 5/16 x 2 1/2



H100010 | BOULON BLANC
(x4) | 5/16 x 1-1/2



H100005 | ÉCROU À PORTÉE CYLINDRIQUE WH
(x4) | 5/16 x 7/8



H100074 | ÉCROU ENCASTRÉ
(x2) | 5/16



H100031 | RONDELLE DE VERROUILLAGE EXT 12 x 19
(x4)



H100030 | RONDELLE DE VERROUILLAGE EXT 8 x 19
(x8)



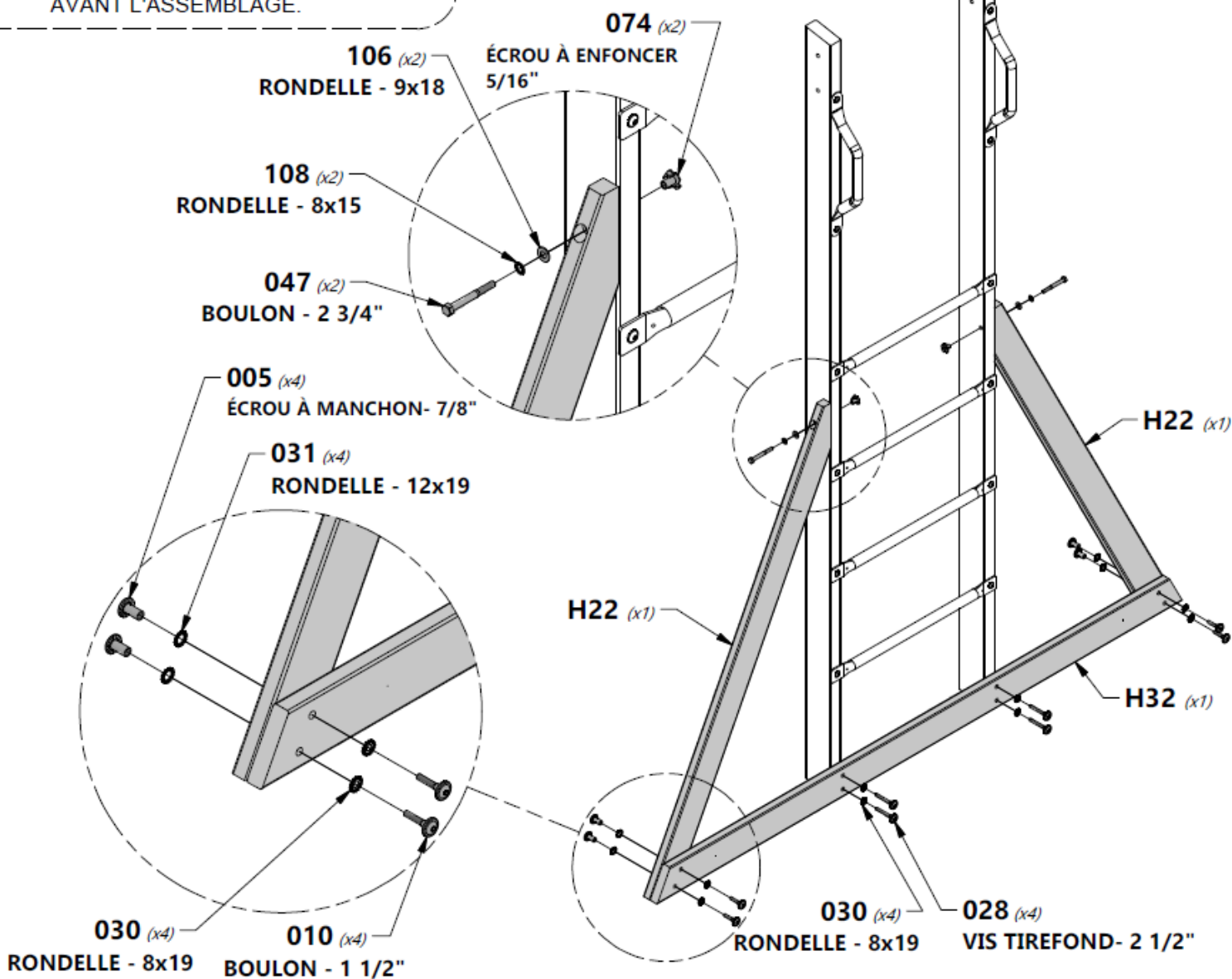
H100106 | RONDELLE PLATE 9 x 18
(x2)



H100108 | RONDELLE DE VERROUILLAGE INT 8 x 15
(x2)



CONSEIL :
INSÉREZ LES ÉCROUS À POINTES
À ENFONCER DANS LES PLANCHES
AVANT L'ASSEMBLAGE.





MONTAGE DE LA BARRE DE SUSPENSION

ÉTAPE 4

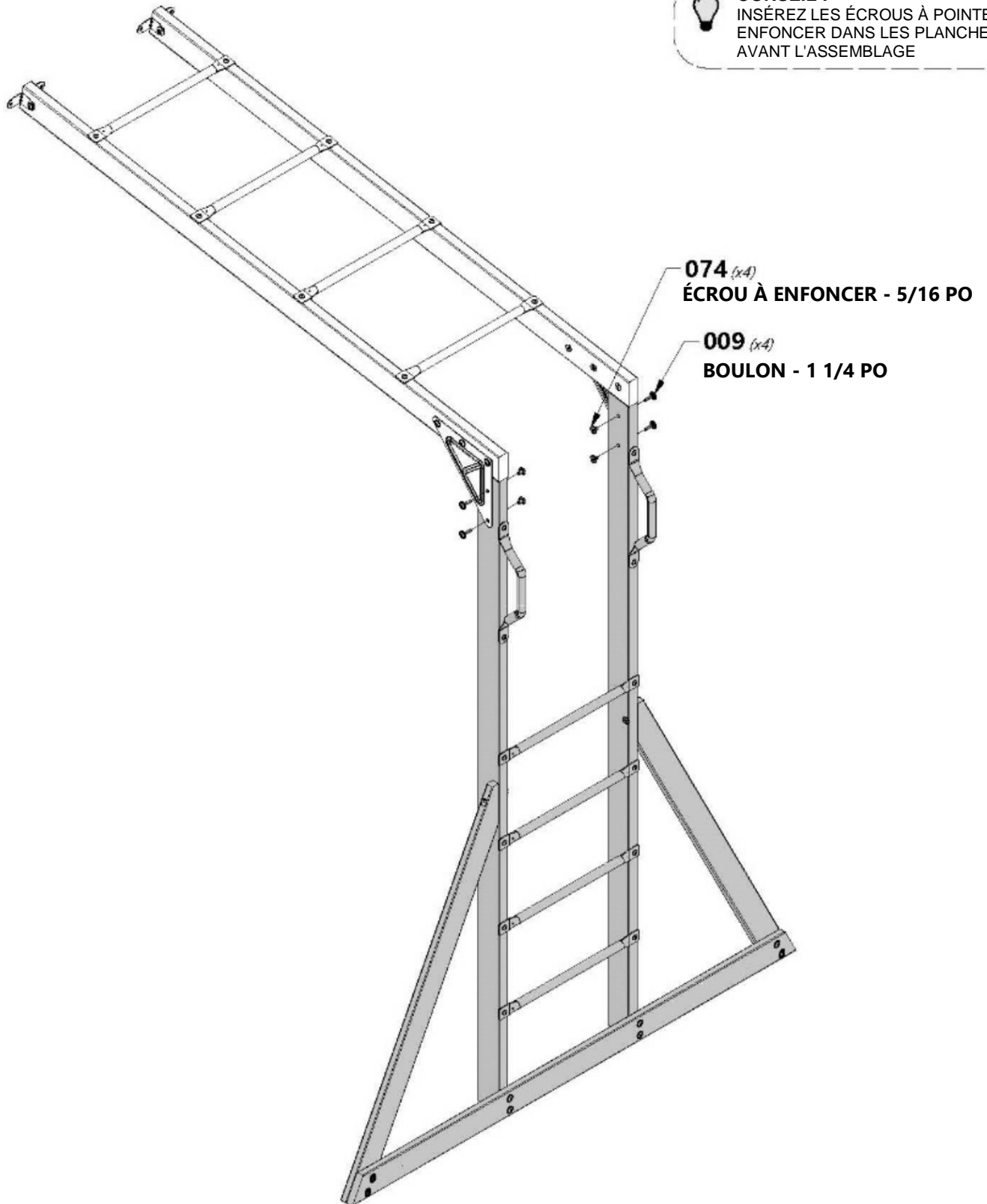


H100009 BOULON WH
(x4) 5/16 x 1 1/4



H100074 ÉCROU ENCASTRÉ
(x4) 5/16

 **CONSEIL :**
INSÉREZ LES ÉCROUS À POINTES À
ENFONCER DANS LES PLANCHES
AVANT L'ASSEMBLAGE



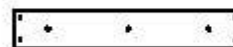


ASSEMBLAGE DU TOBOGGAN

ÉTAPE 1



A100035 | GLISSIÈRE DE 2,4 M (10 PI) VERT CLAIR
(x1)



M70 | PLANCHE DE SUPPORT DE GLISSIÈRE - W100935
(x1) 5/8 po x 3 3/8 po x 19 7/8 po (16 x 86 x 505)



H100074 | ÉCROU ENCASTRÉ
(x3) 5/16



H100115 | BOULON WH
(x3) 5/16 x 1/2



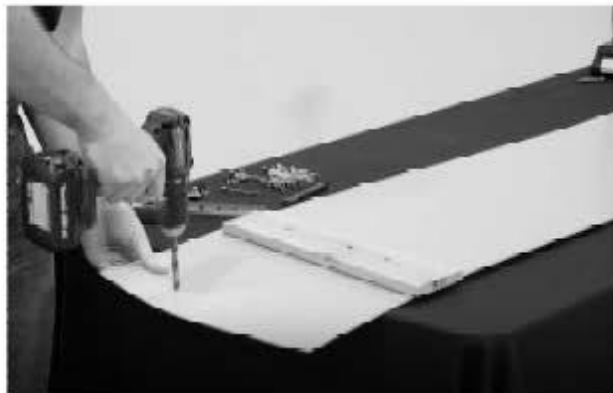
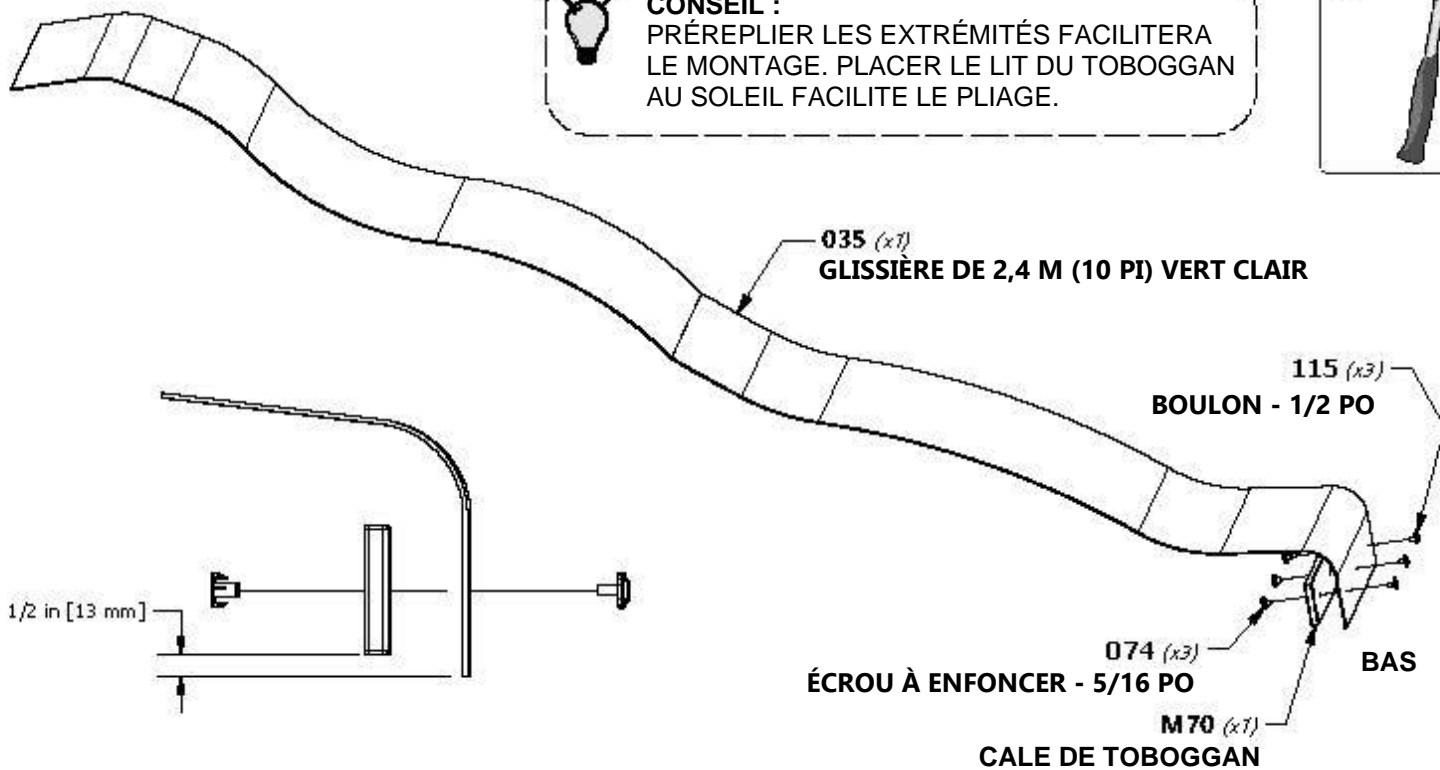
CONSEIL :

PRENEZ NOTE DE LA FINITION DE LA SURFACE DU LIT COULISSANT, LE CÔTÉ MAT SERA ORIENTÉ VERS LE SOL. PLACEZ LE SUPPORT DE GLISSIÈRE CENTRÉ SUR LE BAS (CÔTÉ MAT) ET À 1/2 po DU BORD. UTILISEZ LA PLANCHE **M70** COMME GABARIT POUR PERCER LES TROUS INFÉRIEURS DANS LE LIT DE TOBOGGAN. UTILISEZ UN FORET DE 5/16 PO.



CONSEIL :

PRÉREPLIER LES EXTRÉMITÉS FACILITERA LE MONTAGE. PLACER LE LIT DU TOBOGGAN AU SOLEIL FACILITE LE PLIAGE.





ASSEMBLAGE DU TOBOGGAN

ÉTAPE 2



A6P00484 | RAIL DE TOBOGGAN 3,05 M (10 PI) VERT
(x1) | INFÉRIEUR DROIT



A6P00483 | RAIL DE TOBOGGAN 3,05 M (10 PI) VERT
(x1) | INFÉRIEUR GAUCHE



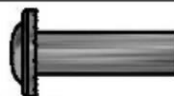
A6P00486 | RAIL DE TOBOGGAN 3,05 M (10 PI) VERT
(x1) | SUPÉRIEUR DROIT



A6P00485 | RAIL DE TOBOGGAN 3,05 M (10 PI) VERT
(x1) | SUPÉRIEUR GAUCHE



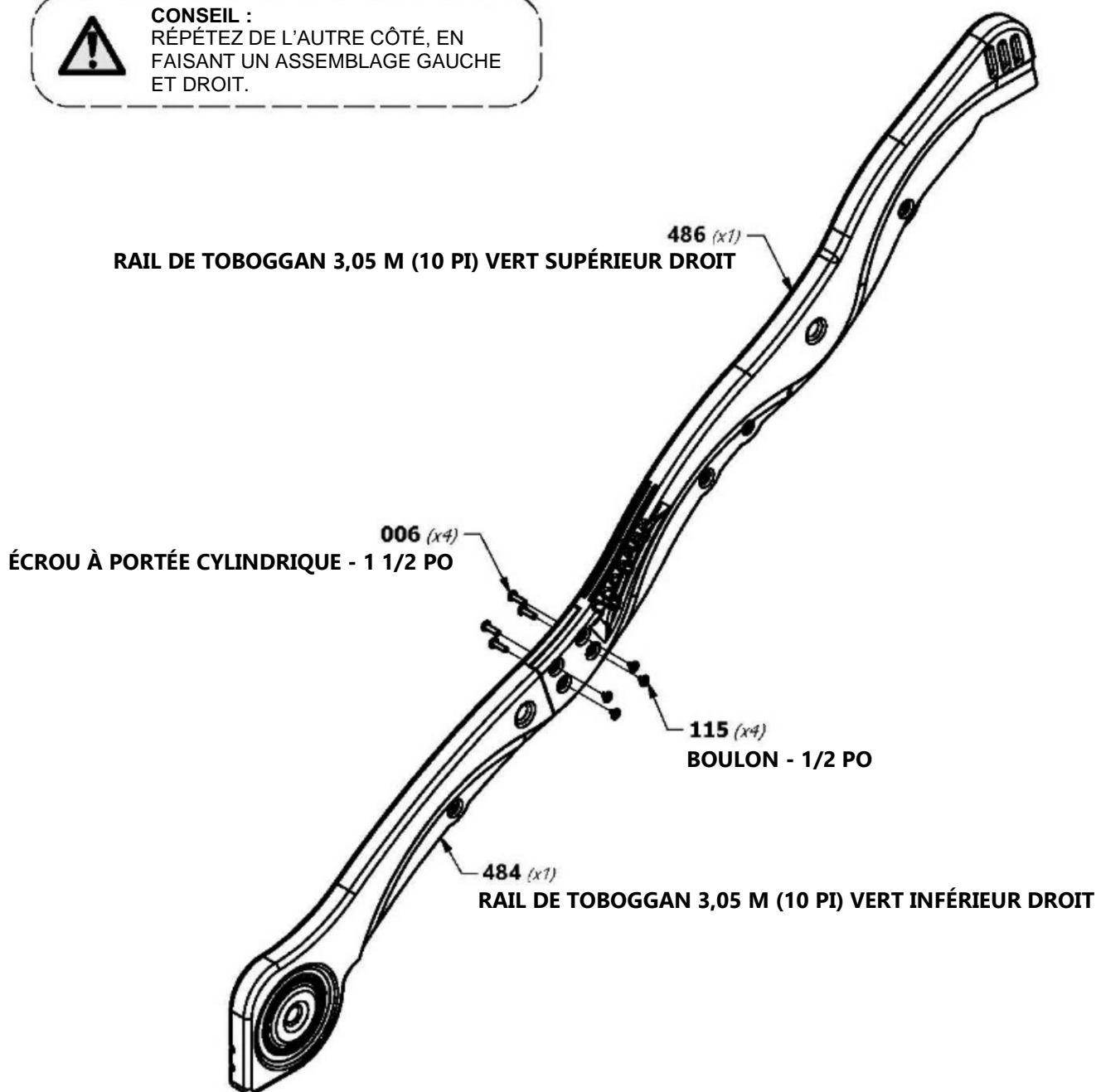
H100115 | BOULON WH
(x8) | 5/16 x 1/2



H100006 | ÉCROU À PORTÉE CYLINDRIQUE WH
(x8) | 5/16 x 1 1/2



CONSEIL :
RÉPÉTEZ DE L'AUTRE CÔTÉ, EN
FAISANT UN ASSEMBLAGE GAUCHE
ET DROIT.





ASSEMBLAGE DU TOBOGGAN

ÉTAPE 3

A6P00487 | SUPPORT DE TUBE DE TOBOGGAN
(x4)

H100009 | BOULON WH
(x4) | 5/16 x 1 1/4



REMARQUE :

INSÉREZ LES (4) TUBES DE SUPPORT DE TOBOGGAN DANS LEURS EMPLACEMENTS DE RÉFÉRENCE RESPECTIFS (FIGURE 1).

PLACEZ L'ENSEMBLE DE RAIL DE TOBOGGAN (1) SUR UNE SURFACE PLANE ET COMMENCEZ À INSÉRER LE LIT DU TOBOGGAN AU BAS DU RAIL DU TOBOGGAN (FIGURE 2). DEMANDEZ À UN ASSISTANT DE PLIER LE LIT DU TOBOGGAN VERS LE HAUT DU TOBOGGAN ET INSÉREZ LE LIT DANS LA CAVITÉ DU TOBOGGAN. ASSUREZ-VOUS QUE LE LIT DE TOBOGGAN EST INSÉRÉ À MOINS DE 1/8 po (3 mm) DU FOND DE LA RAINURE.



CONSEIL :

UN ASSISTANT EST RECOMMANDÉ POUR PROCÉDER AUX ÉTAPES SUIVANTES.

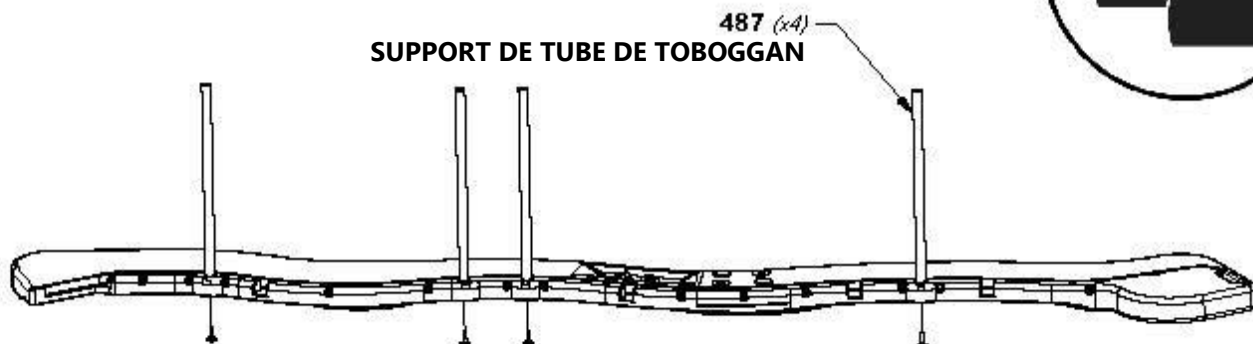


FIGURE 1

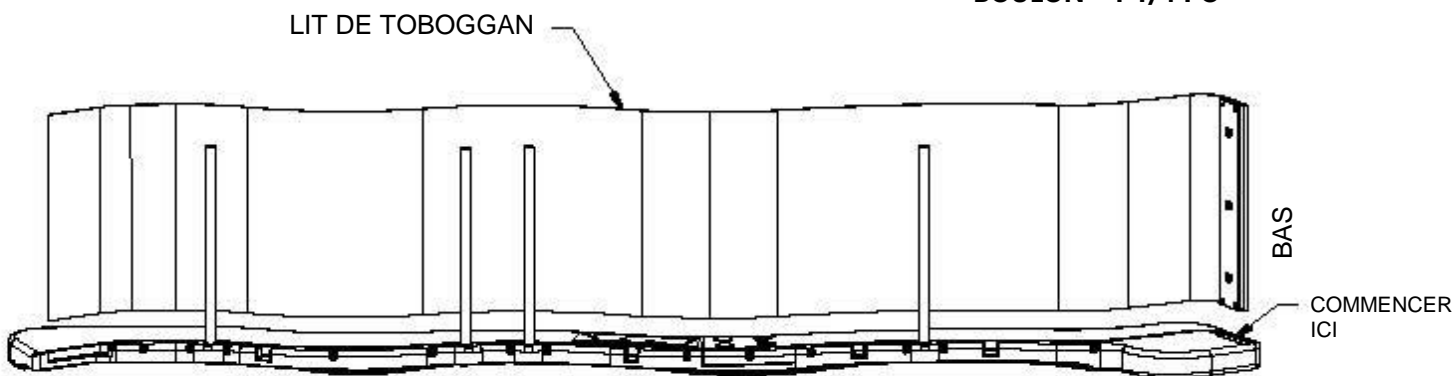
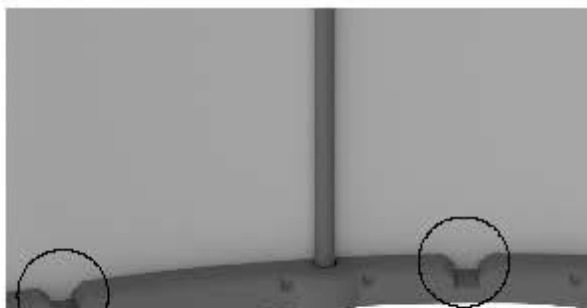


FIGURE 2



FENÊTRE D'OBSERVATION



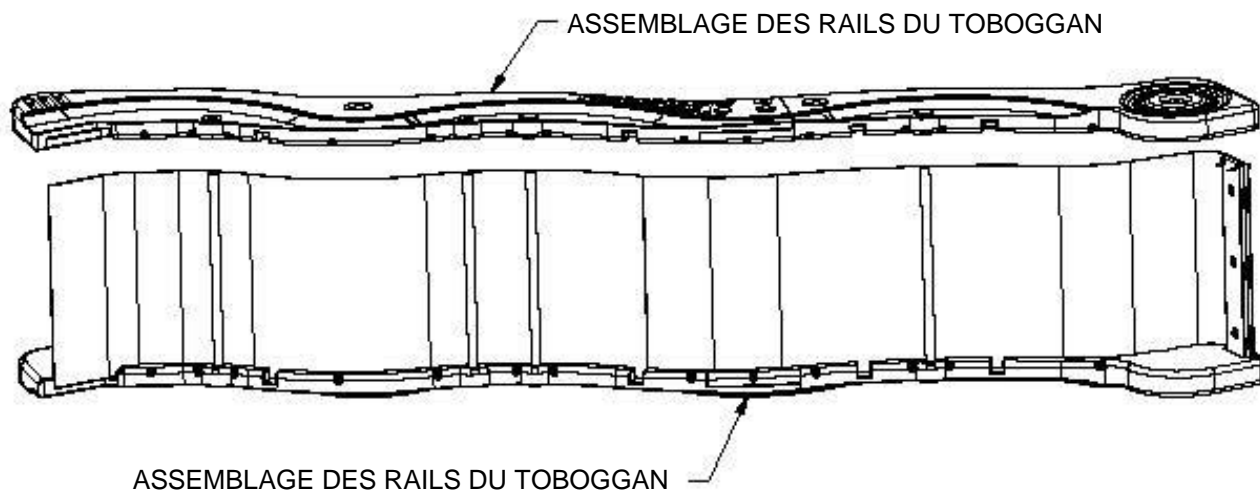
REMARQUE :

PLACEZ LE DEUXIÈME ENSEMBLE DE RAIL DE TOBOGGAN SUR LE DESSUS DU LIT DE TOBOGGAN ET DES TUBES DE SUPPORT DE TOBOGGAN. INSÉREZ LE LIT DE TOBOGGAN ET LES TUBES DE SUPPORT DE TOBOGGAN DANS LA CAVITÉ DU TOBOGGAN. ASSUREZ-VOUS QUE LE LIT DE TOBOGGAN EST INSÉRÉ À MOINS DE 1/8 po (3 mm) DU FOND DE LA RAINURE.



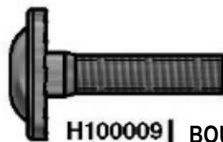
NE PAS INSÉRER CORRECTEMENT LE LIT COULISSANT PEUT ENTRAÎNER UNE BLESSURE OU UNE AMPUTATION.

LES BORDS EXPOSÉS DU TOBOGGAN PEUVENT ÊTRE COUPANTS ET CONSTITUER UN RISQUE DE LACÉRATION SI LE TOBOGGAN N'EST PAS ASSEMBLÉ CORRECTEMENT.



CONSEIL :

UTILISEZ UN MAILLET EN CAOUTCHOUC POUR PLACER COMPLÈTEMENT LE LIT DE TOBOGGAN DANS LA CAVITÉ DE LA GLISSIÈRE.



H100009 | BOULON WH 5/16 x 1 1/4
(x4)



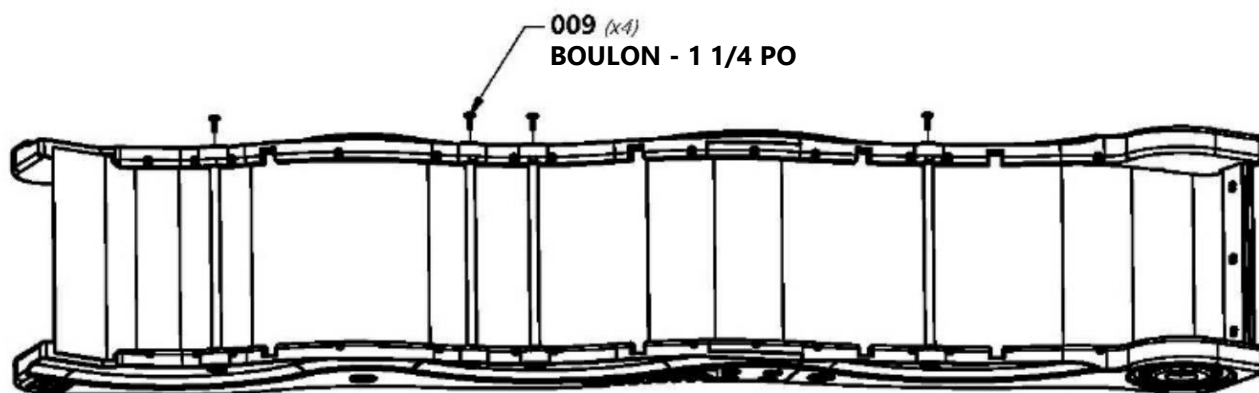
REMARQUE :

UTILISEZ DES BOULONS DE 1 1/4 po
POUR FIXER CHAQUE CÔTÉ DES
TUBES DE SUPPORT DE TOBOGGAN.



CONSEIL :

SOLLICITER L'AIDE D'UNE AUTRE
PERSONNE POUR TENIR L'ASSEMBLAGE DU
TOBOGGAN PENDANT QUE VOUS LE FIXEZ
FACILITERA L'ASSEMBLAGE.



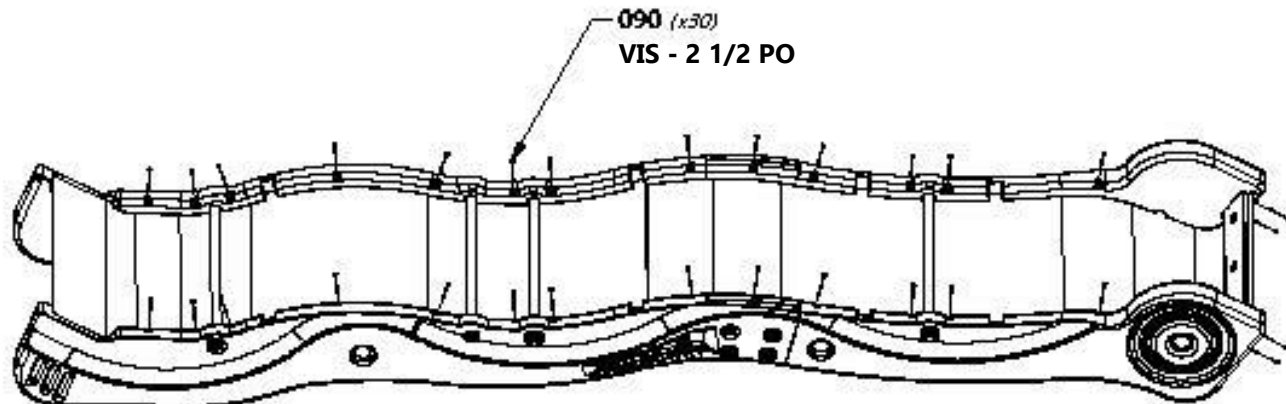


H100090 | VIS TÊTE PLATE PFH
(x30) 8 x 2 1/2 po



CONSEIL :

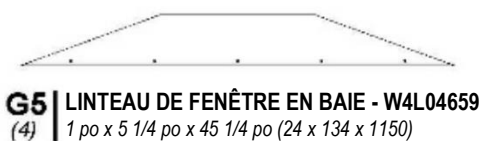
À L'AIDE D'UN FORET DE 1/8 PO, PERCEZ DES TROUS DE GUIDAGE DANS CHAQUE ENCOCHE LE LONG DE CHAQUE LISSE LATÉRALE. IL DEVRAIT Y AVOIR 15 ENCOCHES SUR CHAQUE LISSE. ASSUREZ-VOUS DE PERCER À TRAVERS LE RAIL ET À TRAVERS LE LIT DU TOBOGGAN. PUIS FIXEZ AVEC LES PIÈCES DE QUINCAILLERIE FOURNIES.



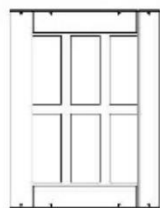


ASSEMBLAGE FENÊTRE EN BAIE

ÉTAPE 1



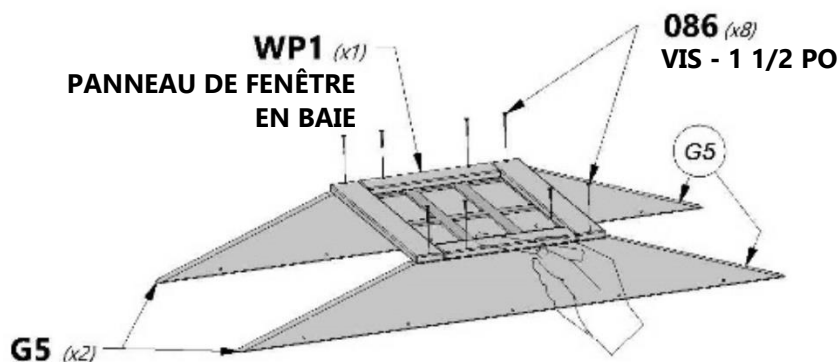
G5 | LINÉAIRE DE FENÊTRE EN BAIE - W4L04659
(4) | 1 po x 5 1/4 po x 45 1/4 po (24 x 134 x 1150)



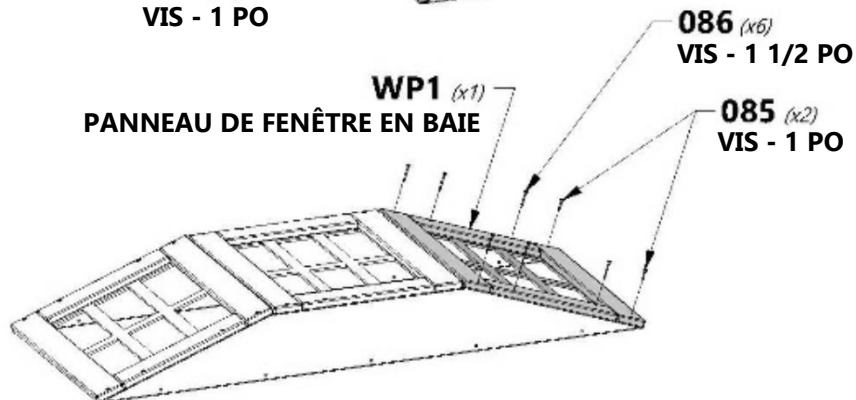
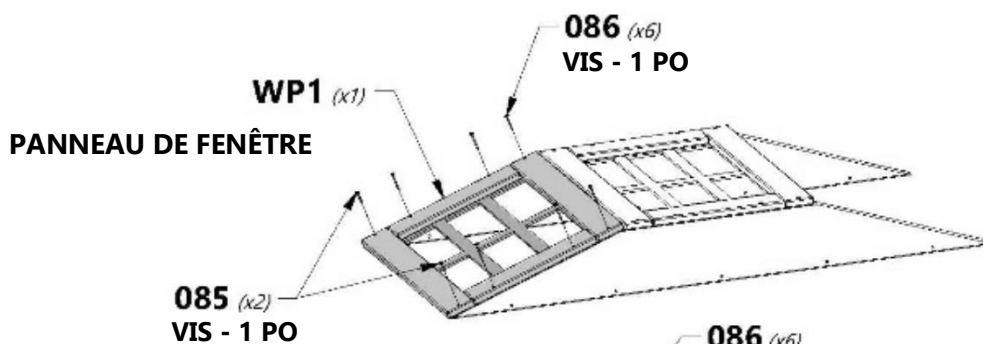
WP1 | PANNEAU DE FENÊTRE EN BAIE - W2A01496
(6) | 7/8 po x 15 3/4 po x 20 3/4 po (21 x 400 x 526)



FAIRE 2 ASSEMBLAGES DE FENÊTRE.



REMARQUE :
MARQUEZ LES CENTRES SUR CHAQUE PIÈCE,
PUIS ALIGNEZ LES PIÈCES SUR LES MARQUES.





POUTRE DE BALANÇOIRE

ÉTAPE 1



A1 | POUTRE DE BALANÇOIRE - W4L15890
(1) | 3 3/8 po x 5 1/4 po x 89 1/2 po (86 x 134 x 2 274)

A100325 | SUPPORT
(1) | D'EXTENSION DE
POUTRE DE
BALANÇOIRE -
GAUCHE

A100140 | SUPPORT EN L
(2) | 66 x 66 x 127

A100326 | SUPPORT D'EXTENSION
(1) | DE POUTRE DE
BALANÇOIRE - DROITE

H100054 | BOULON HEXAGONAL
(2) | 5/16x4 1/4

H100110 | ÉCROU
(2) | AUTOBLOQUANT
5/16

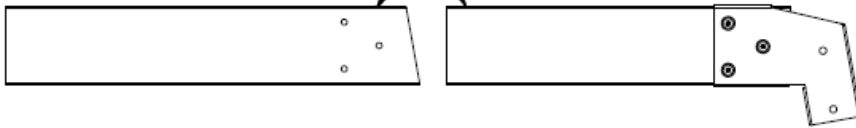
H100105 | RONDELLE PLATE
(4) | 8x27

H100016 | BOULON WH
(3) | 5/16x3

H100005 | ÉCROU À PORTÉE
(3) | CYLINDRIQUE WH
5/16x7/8



VEUILLEZ NOTER QUE CE
CÔTÉ EST ORIENTÉ VERS
LE HAUT



140 (x2)
SUPPORT EN
66x66x127

110 (x2)
ÉCROU - 5/16"

105 (x2)
RONDELLE - 8x27

105 (x2)
RONDELLE - 8x27

054 (x2)
BOULON - 4 1/4"

A1 (x1)

005 (x3)
ÉCROU - 7/8"

016 (x3)
BOULON - 3"



NE SERREZ PAS LA QUINCAILLERIE
DU SUPPORT POUR LE MOMENT

325 (x1)
SUPPORT D'EXTENSION DE POUTRE DE
BALANÇOIRE - GAUCHE

326 (x1)
SUPPORT D'EXTENSION DE POUTRE DE
BALANÇOIRE - DROITE



POUTRE DE BALANÇOIRE

ÉTAPE 2



H100654 BOULON HEXAGONAL
(12) 3/8 x 5-1/2



H100107 RONDELLE DE
VERROUILLAGE INT
(12) 10 x 18



H100102 RONDELLE
PLATE
(12) 11 x 25



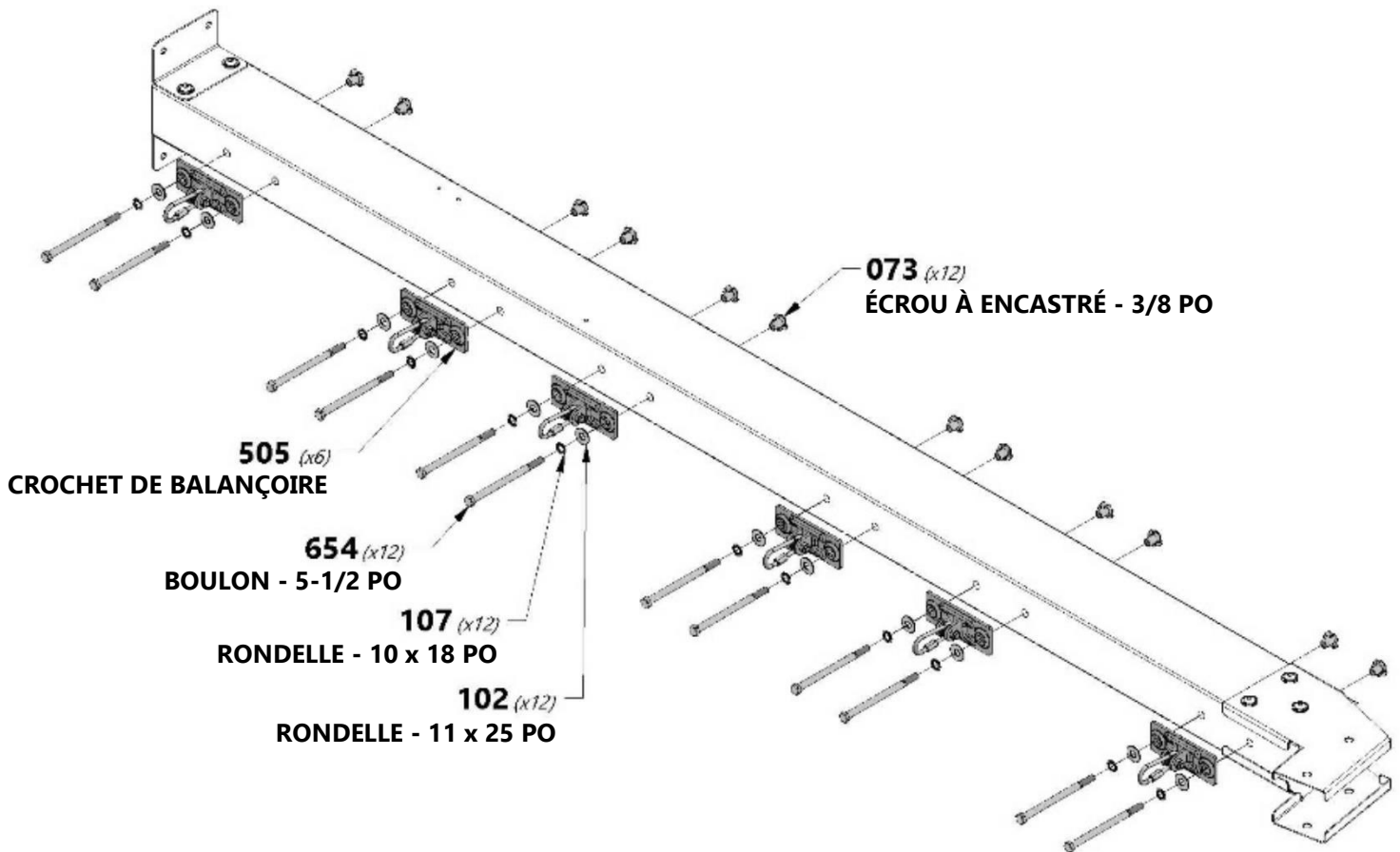
H100073 ÉCROU
ENCASTRÉ
(12) 3/8

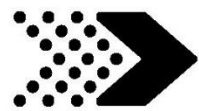


A4M00505 CROCHET DE
BALANÇOIRE
(6)



CONSEIL :
INSÉREZ LES ÉCROUS À POINTES À
ENFONCER DANS LES PLANCHES
AVANT L'ASSEMBLAGE





POUTRE DE BALANÇOIRE

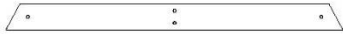
ÉTAPE 3



SP1 | SUPPORT DE POUTRE DE BALANÇOIRE - W4L15891
(1) | 3 3/8 po x 3 3/8 po x 48 3/8 po (86 x 86 x 1 229)



A4M01169 | SUPPORT
EN A
(1)



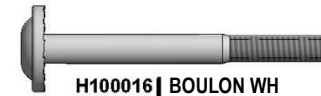
E50 | SUPPORT D'EXTRÉMITÉ - W4L15893
(1) | 1 3/8 po x 3 3/8 po x 44 1/8 po (36 x 86 x 1 120)



H100019 | BOULON WH
(2) | 5/16 x 3 3/4



H100005 | ÉCROU À PORTÉE
CYLINDRIQUE WH
(2) | 5/16 x 7/8



H100016 | BOULON WH
(2) | 5/16 x 3



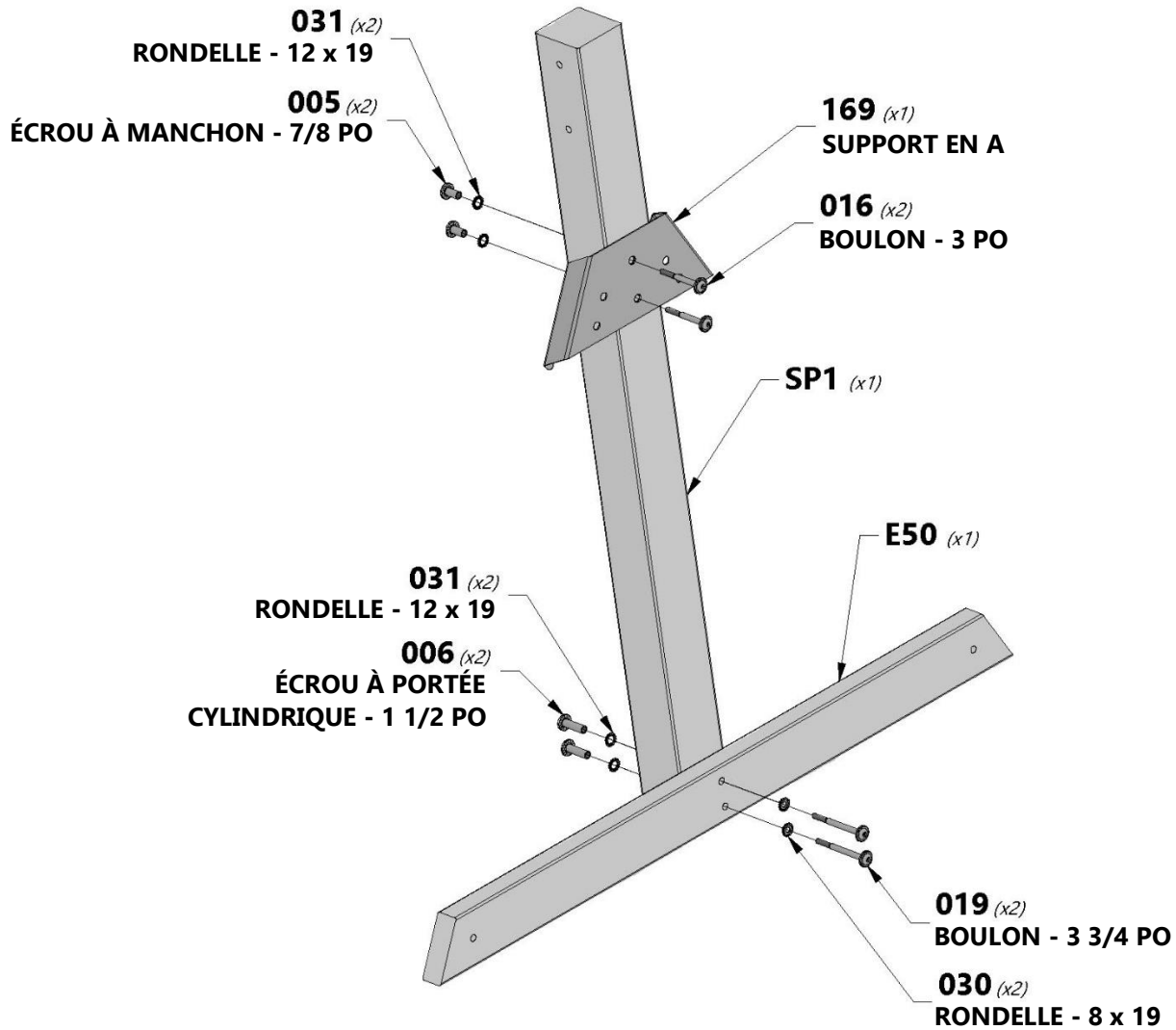
H100006 | ÉCROU À PORTÉE
CYLINDRIQUE WH
(2) | 5/16 x 1 1/2



H100031 | RONDELLE DE VERROUILLAGE
EXT
(4) | 12 x 19



H100030 | RONDELLE DE
VERROUILLAGE EXT
(2) | 8 x 19





POUTRE DE BALANÇOIRE

ÉTAPE 4



G08 | **PLANCHE DE SOL - W4L15894**
(1) | 1 po x 5 1/4 po x 86 3/4 po (24 x 134 x 2 202)



E7 | **CALE ANGULAIRE - W4L15892**
(2) | 1 3/8 po x 3 3/8 po x 87 1/8 po (36 x 86 x 2 212)



H100014 | **BOULON WH**
(2) | 5/16 x 2 1/2



H100005 | **ÉCROU À PORTÉE
CYLINDRIQUE WH**
(10) | 5/16 x 7/8



H100012 | **BOULON WH**
(4) | 5/16 x 2



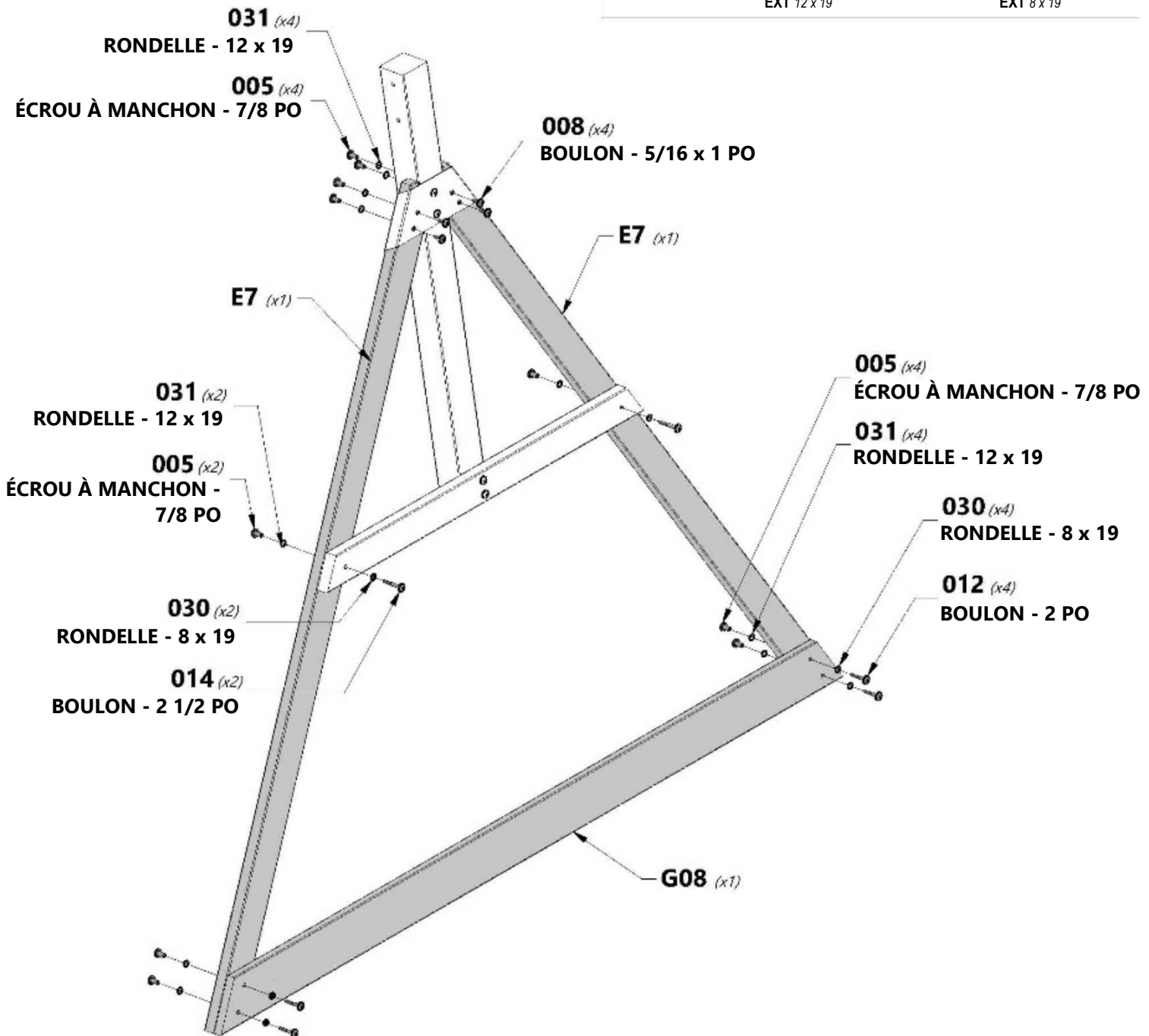
H100008 | **BOULON WH**
(4) | 5/16 x 1



H100031 | **RONDELLE DE
VERROUILLAGE
EXT 12 x 19**
(10)



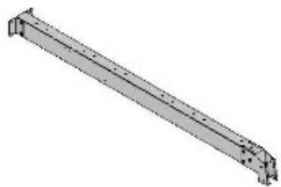
H100030 | **RONDELLE DE
VERROUILLAGE
EXT 8 x 19**
(6)



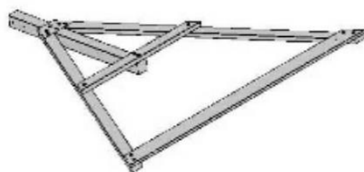


POUTRE DE BALANÇOIRE

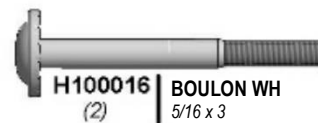
ÉTAPE 5



(1) ASSEMBLAGE DE POUTRE



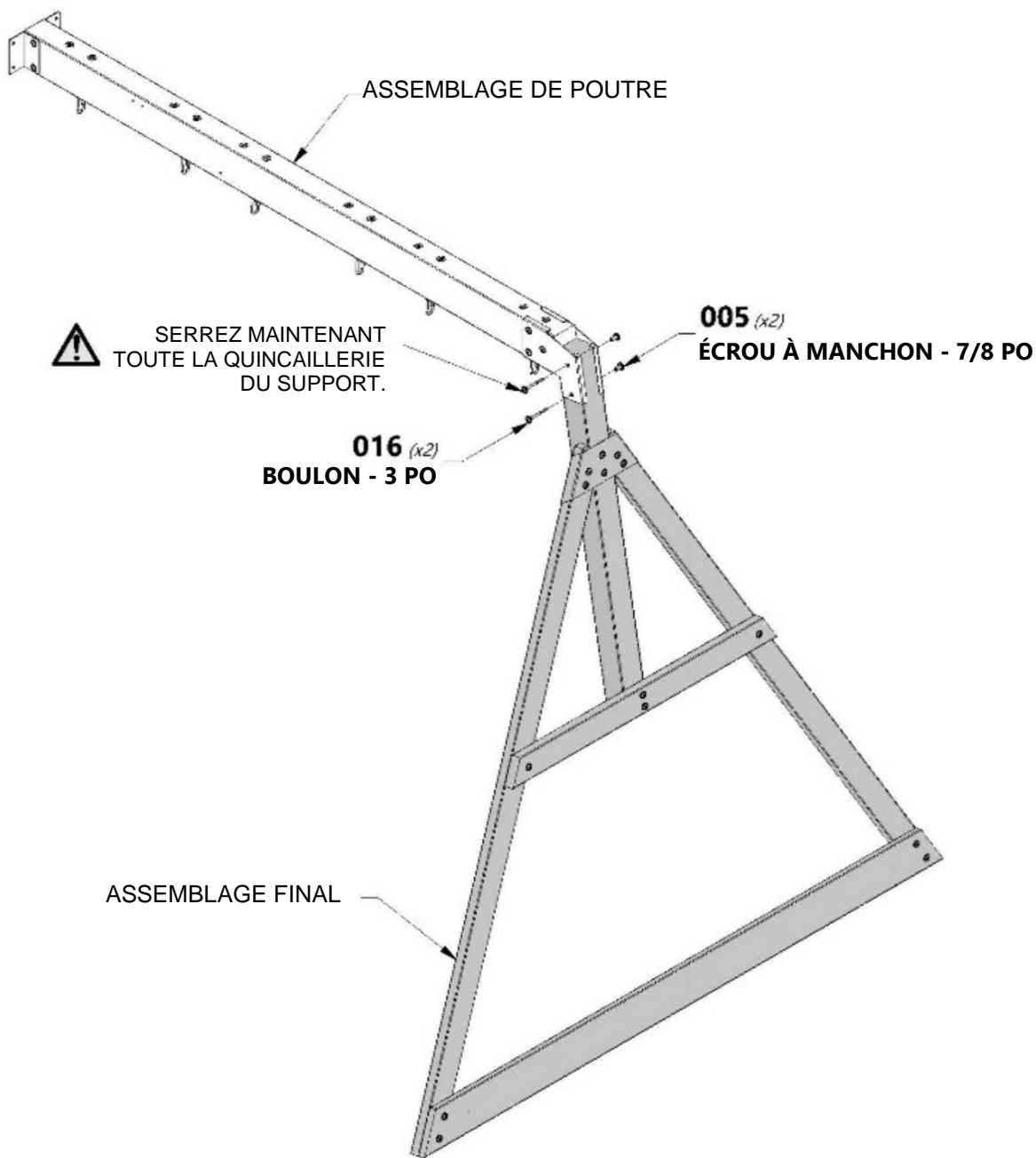
(1) ASSEMBLAGE FINAL



H100016 BOULON WH
(2) 5/16 x 3



H100005 ÉCROU À PORTÉE CYLINDRIQUE WH
(2) 5/16 x 7/8





TOIT DU PORCHE

ÉTAPE 1



(4) H20 - CHEVRON DE TOIT DE PORCHE - W4L04655
1 po x 3 3/8 po x 24 1/2 po (24 x 86 x 622)

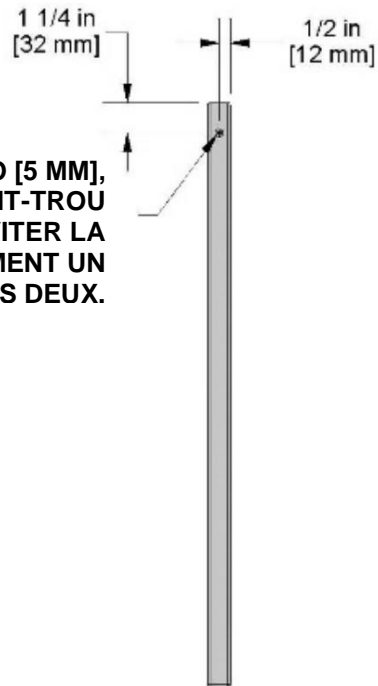


H100091 | VIS TÊTE PLATE PFH
(2) 8 x 2 1/4



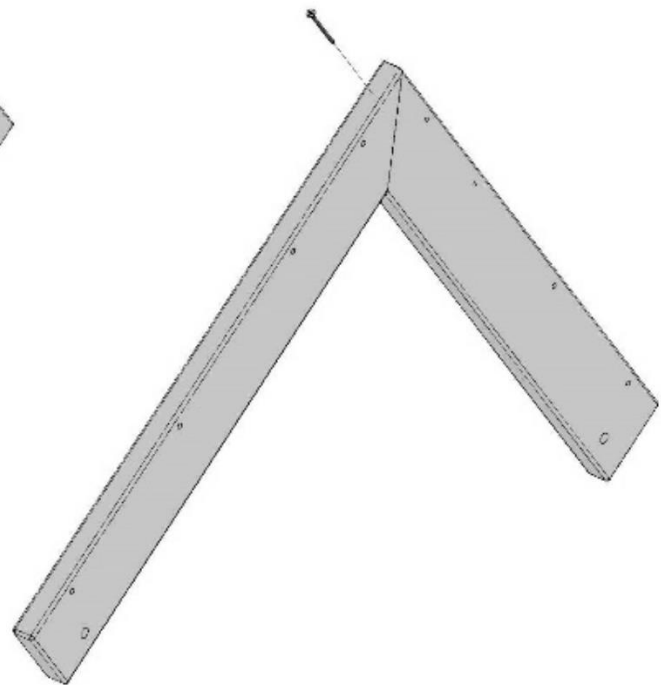
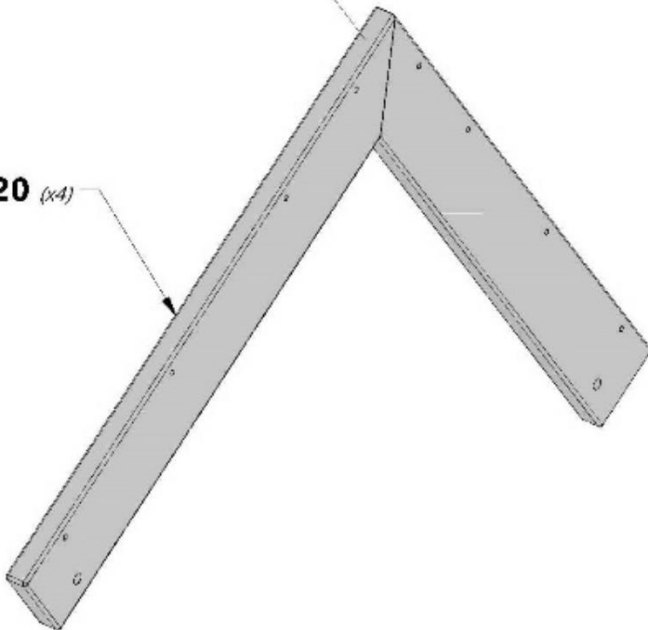
REMARQUE :

À L'AIDE D'UN FORET DE 3/16 PO [5 MM], MARQUEZ ET PERÇEZ UN AVANT-TRou DANS LE CHEVRON « H20 » POUR ÉVITER LA FISSURATION. PERÇEZ SEULEMENT UN CHEVRON. PAS LES DEUX.



091 (x2)
VIS - 2 1/4 PO

H20 (x4)





TOIT DU PORCHE

ÉTAPE 2

M19 | SUPPORT DE TOIT DE PORCHE AVANT
 - W4L04658
 (1) 5/8"x3 3/8"x30 5/8" (16x86x779)

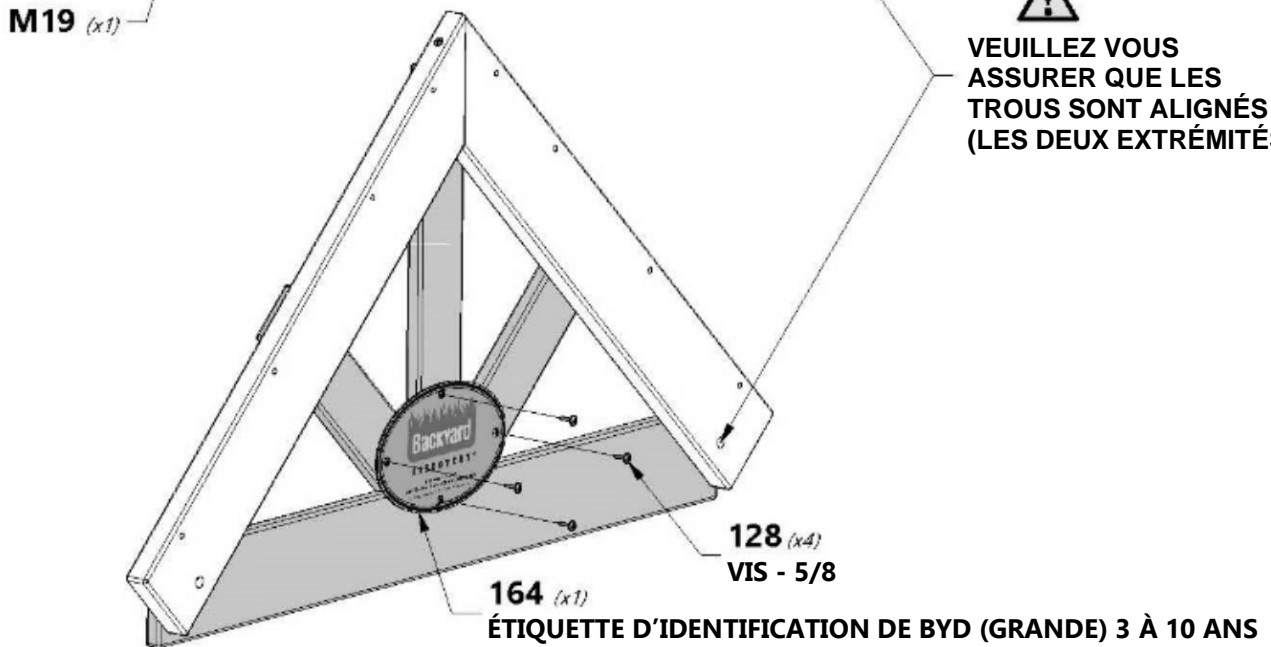
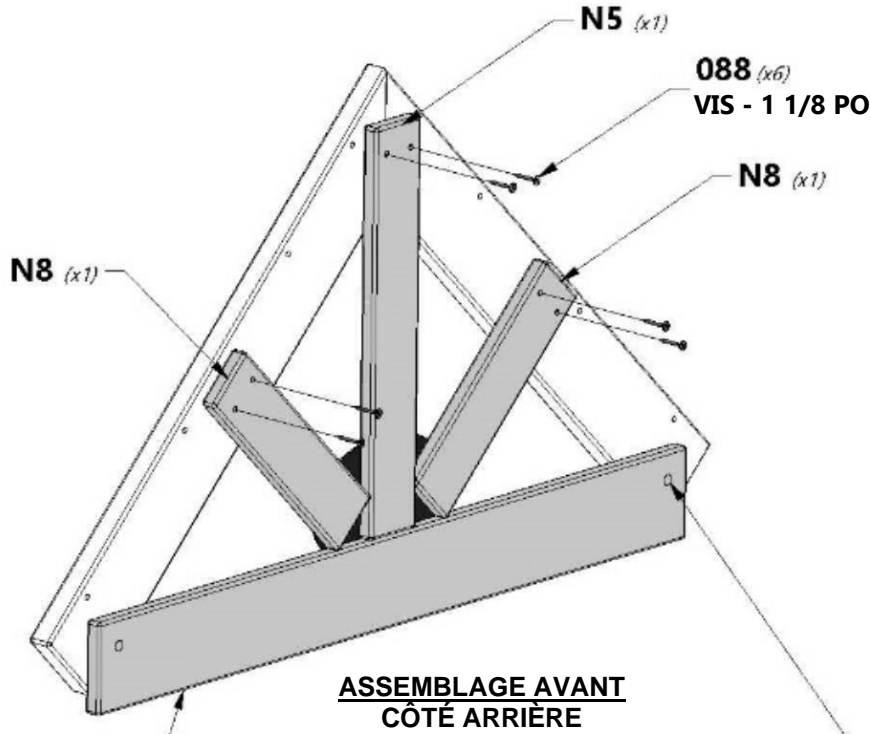
N8 | ENCADREMENT DU PIGNON DU
 PORCHE AVANT - W4L04657
 (2) 5/8"x2 3/8"x9 1/2" (16x60x241)

H100088 | VIS TÊTE PLATE PFH
 (6) 8 x 1 1/8

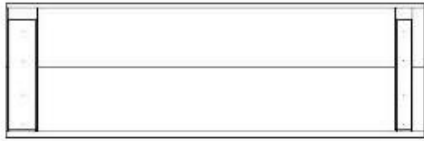
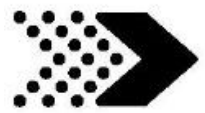
A100164 | ÉTIQUETTE D'IDENTIFICATION DE
 (1) BYD (GRANDE) 3 À 10 ANS

N5 | ENCADREMENT DU PIGNON DU
 PORCHE AVANT - W4L04656
 (1) 5/8"x2 3/8"x15" (16x60x381)

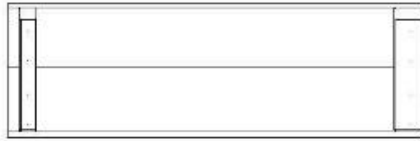
H100128 | VIS TÊTE PLATE PFH
 (4) 8 x 5/8



 **VEUILLEZ VOUS ASSURER QUE LES TROUS SONT ALIGNÉS (LES DEUX EXTRÉMITÉS)**



RP1 | PANNEAU DE TOIT PORCHE DROIT - W2A02631
(1) | 1 5/8 po x 10 1/2 po x 32 7/8 po (42 x 268 x 834)

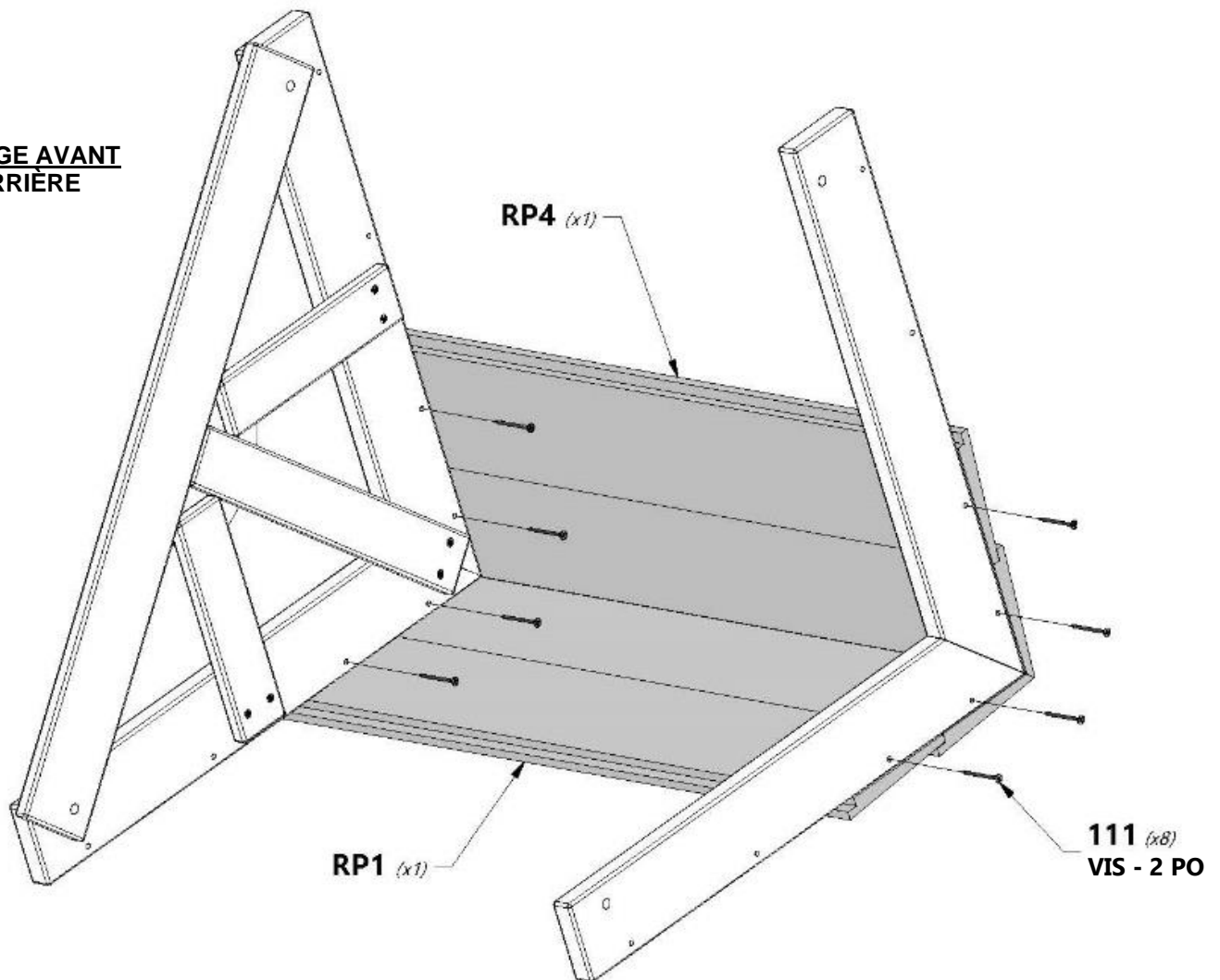


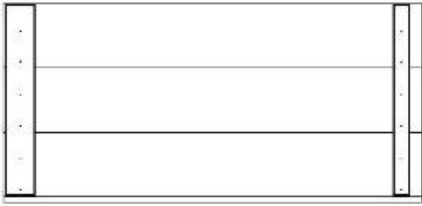
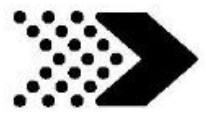
RP4 | PANNEAU DE TOIT PORCHE DROIT - W2A02631
(1) | 1 5/8 po x 10 1/2 po x 32 7/8 po (42 x 268 x 834)



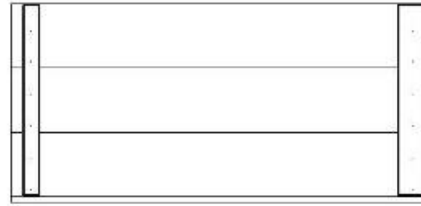
H100111 | VIS TÊTE PLATE PFH
(8) | 8 x 2

ASSEMBLAGE AVANT CÔTÉ ARRIÈRE





RP2 | PANNEAU DE TOIT PORCHE GAUCHE - W2A02628
(1) | 1 5/8 po x 15 5/8 po x 32 7/8 po (42 x 396 x 834)

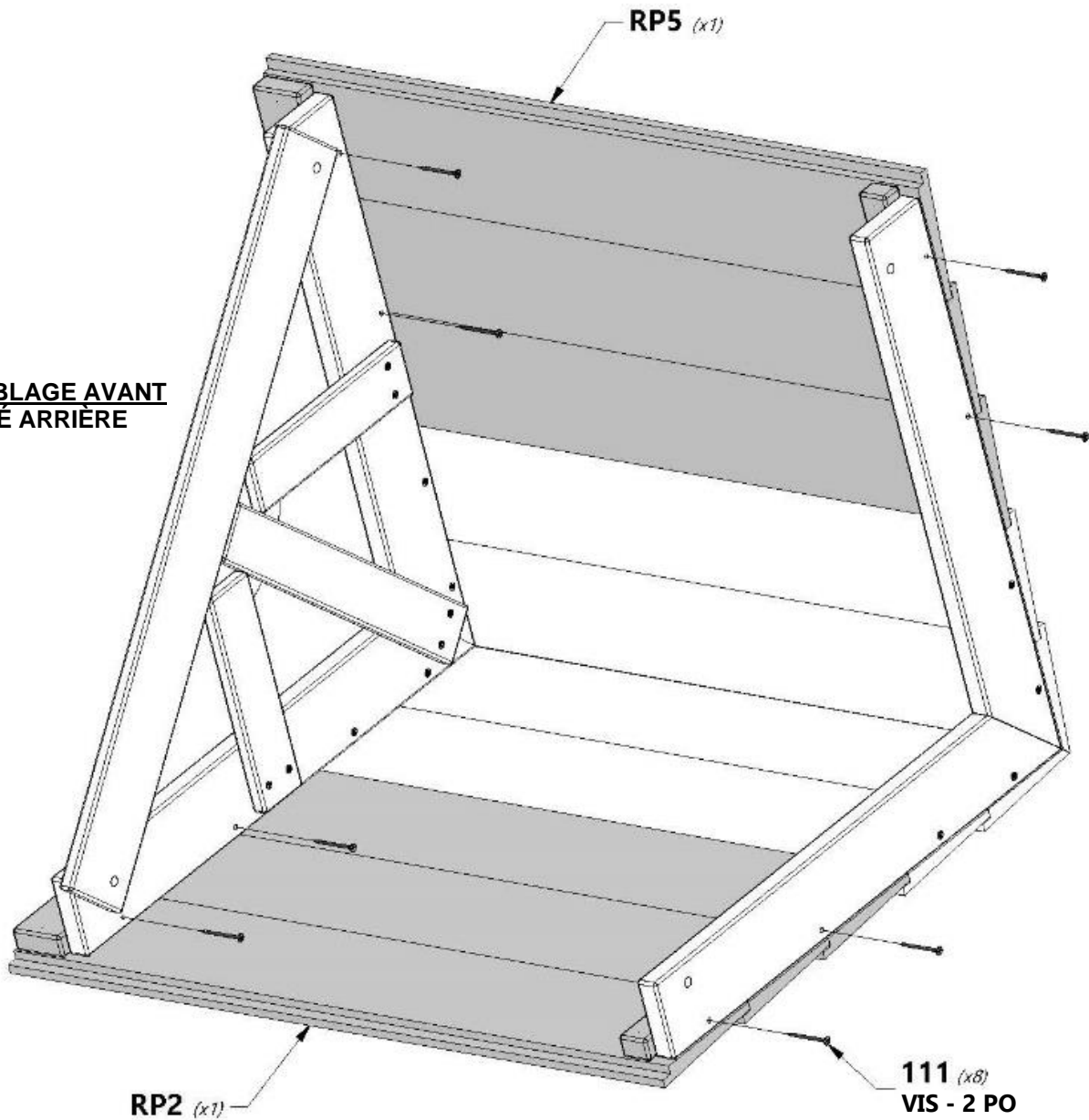


RP5 | PANNEAU DE TOIT PORCHE DROIT - W2A02629
(1) | 1 5/8 po x 15 5/8 po x 32 7/8 po (42 x 396 x 834)



H100111 | VIS TÊTE PLATE PFH
(8) | 8 x 2

ASSEMBLAGE AVANT CÔTÉ ARRIÈRE





ASSEMBLAGE DU FORT

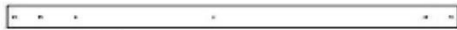
ÉTAPE 1



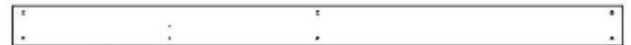
B1 | PIED DE TOUR - W2A03355
(1) 3 po x 3 po x 89 1/2 po (76 x 76 x 2274)



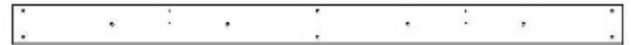
E1 | PIED DE TOUR - W4L04563
(1) 1 3/8 po x 3 3/8 po x 59 po (36 x 86 x 1 500)



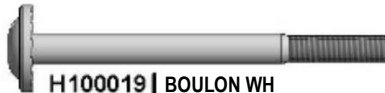
B3 | PIED DE TOUR - W4L04564
(1) 3 po x 3 po x 59 po (76 x 76 x 1 500)



G7 | LISSE DE PLANCHER INFÉRIEURE - W4L11775
(1) 1 po x 5 1/4 po x 80 po (24 x 134 x 2032)



G1 | LISSE DE PLANCHER SUPÉRIEURE - W4L04566
(1) 1 po x 5 1/4 po x 80 po (24 x 134 x 2032)



H100019 | BOULON WH
(8) 5/16 x 3 3/4



H100013 | BOULON WH
(4) 5/16 x 2-1/4



H100074 | ÉCROU ENCASTRÉ
(12) 5/16



H100030 | RONDELLE DE VERROUILLAGE EXT
(12) 8 x 19



CONSEIL :
INSÉREZ LES ÉCROUS À POINTES À ENFONCER DANS LES PLANCHES AVANT L'ASSEMBLAGE



VEUILLEZ NOTER LES EMPLACEMENTS DES TROUS



VEUILLEZ NOTER LES EMPLACEMENTS DES TROUS



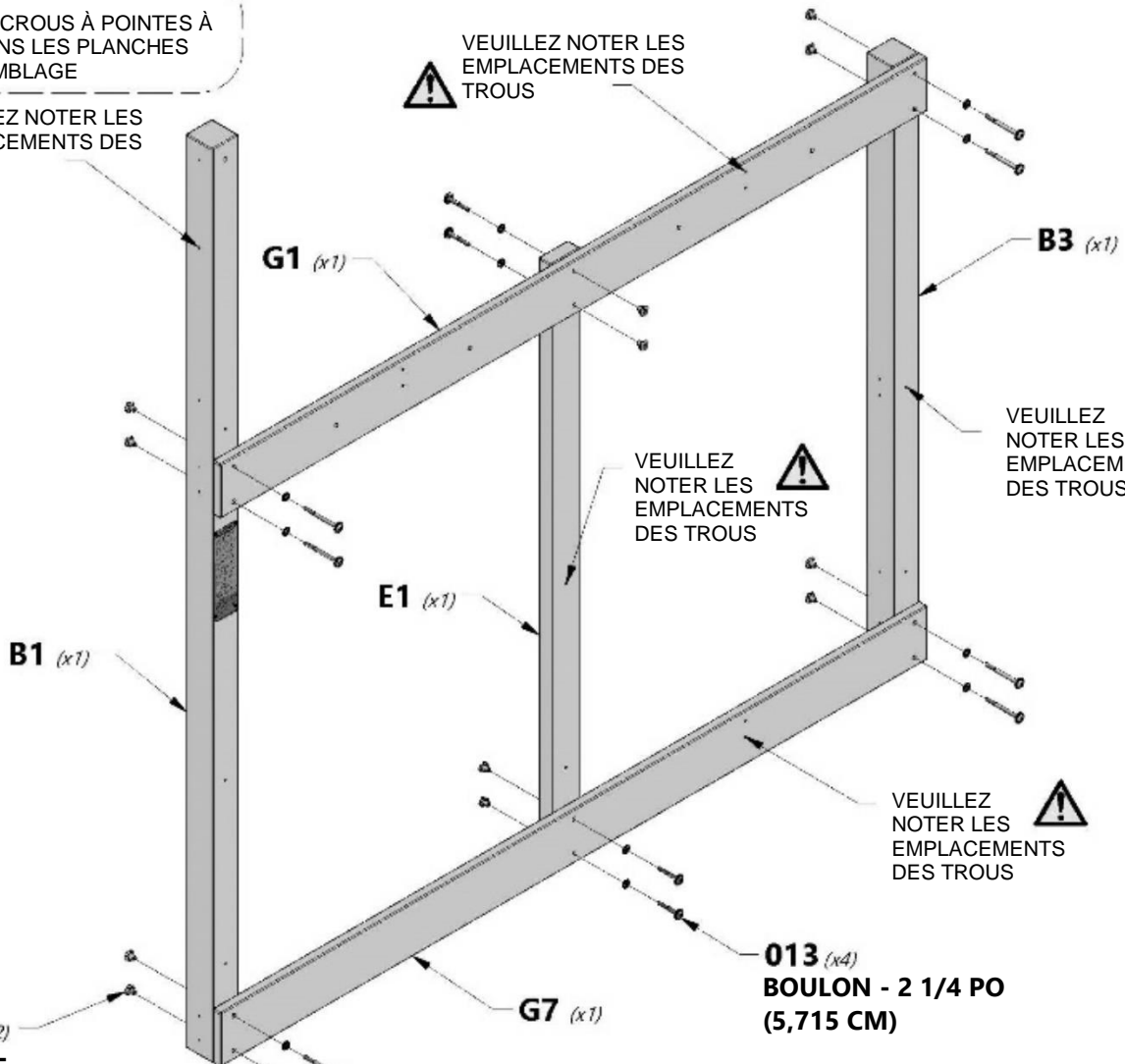
VEUILLEZ NOTER LES EMPLACEMENTS DES TROUS



VEUILLEZ NOTER LES EMPLACEMENTS DES TROUS



VEUILLEZ NOTER LES EMPLACEMENTS DES TROUS



074 (x12)
ÉCROU À ENFONCER -
5/16 PO

030 (x12)
RONDELLE - 8 x 19

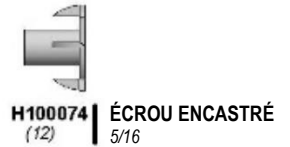
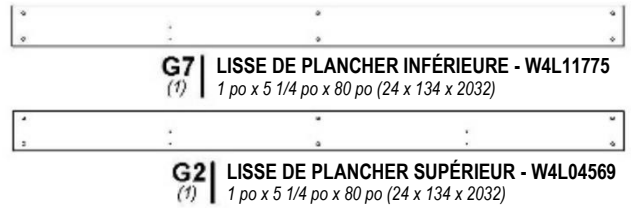
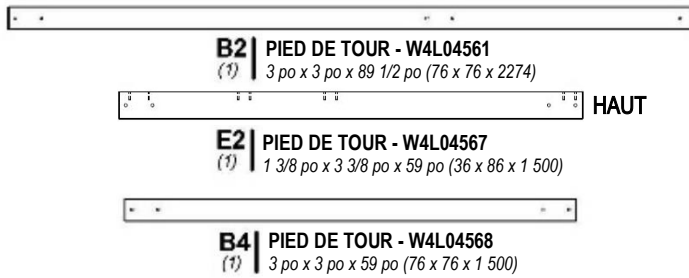
019 (x8)
BOULON - 3 3/4 PO

013 (x4)
BOULON - 2 1/4 PO
(5,715 CM)

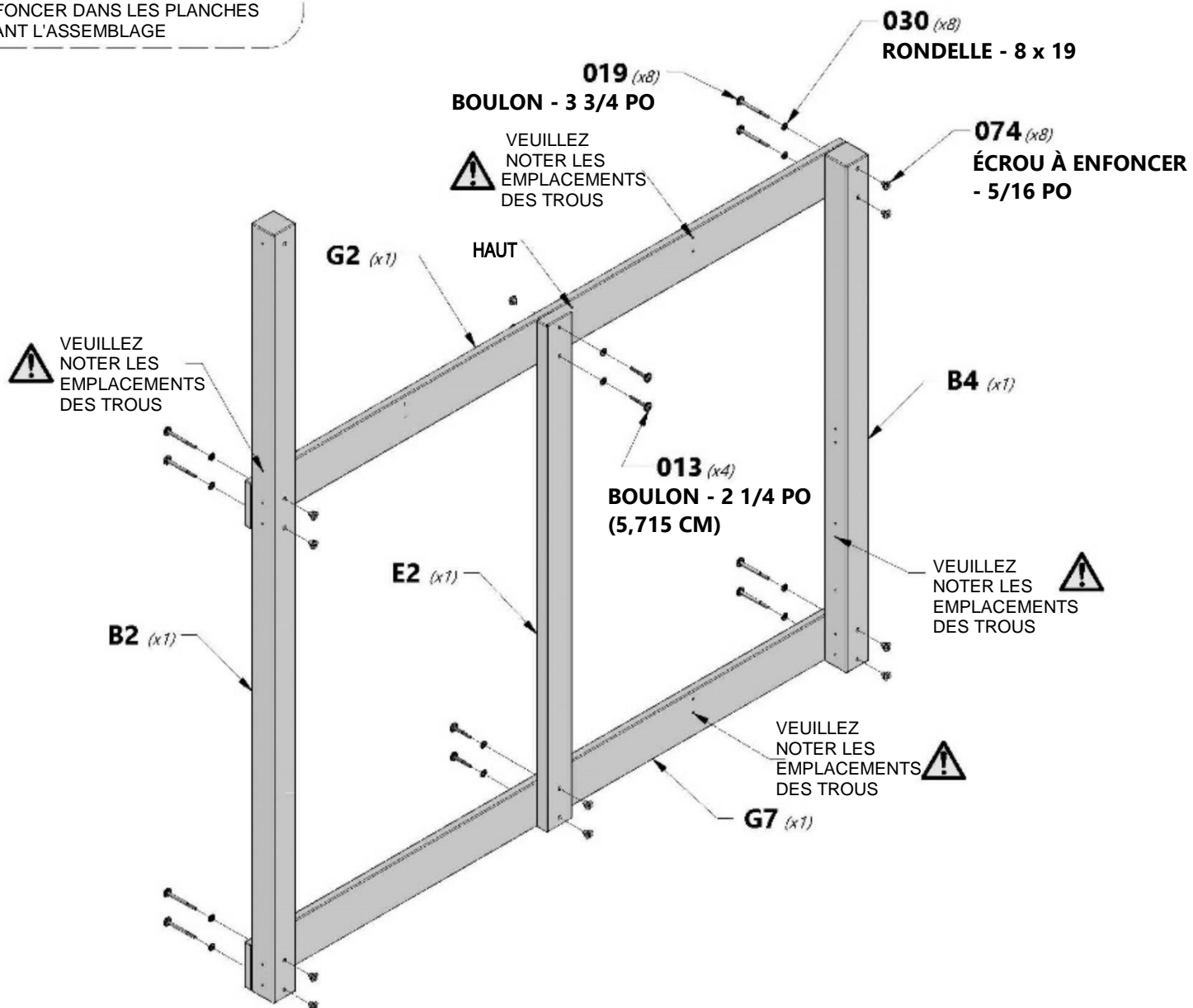


ASSEMBLAGE DU FORT

ÉTAPE 2



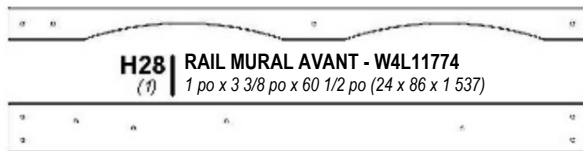
CONSEIL :
INSÉREZ LES ÉCROUS À POINTES À ENFONCER DANS LES PLANCHES AVANT L'ASSEMBLAGE





ASSEMBLAGE DU FORT

ÉTAPE 3



H28 | RAIL MURAL AVANT - W4L11774
(1) 1 po x 3 3/8 po x 60 1/2 po (24 x 86 x 1 537)



G3 | LISSE DE PLANCHER - W4L04571
(1) 1 po x 5 1/4 po x 60 1/2 po (24 x 134 x 1 537)



G6 | LISSE DE PLANCHER - W4L11777
(1) 1 po x 5 1/4 po x 60 1/2 po (24 x 134 x 1 537)



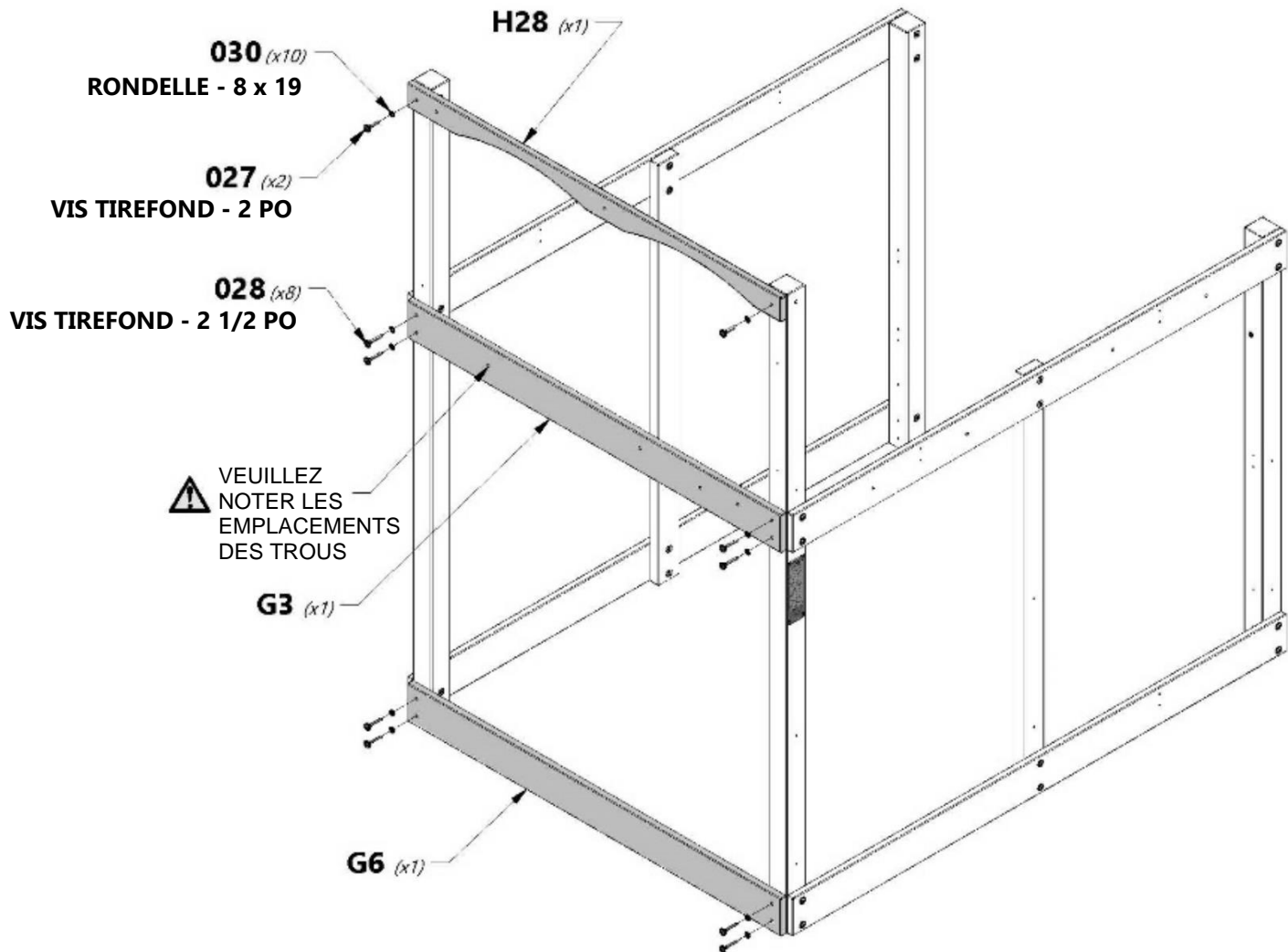
H100028 | VIS TIREFOND WH
(8) 5/16 x 2 1/2



H100027 | VIS TIREFOND WH
(2) 5/16 x 2



H100030 | RONDELLE DE VERROUILLAGE EXT
(10) 8 x 19





ASSEMBLAGE DU FORT

ÉTAPE 4



G4 LISSE DE PLANCHER - W4L04675
(1) | 1 po x 5 1/4 po x 60 1/2 po (24 x 134 x 1 537)



K2 LISSE DE PLANCHER - W4L04570
(1) | 5/8 po x 5 1/4 po x 60 1/2 po (16 x 134 x 1537)



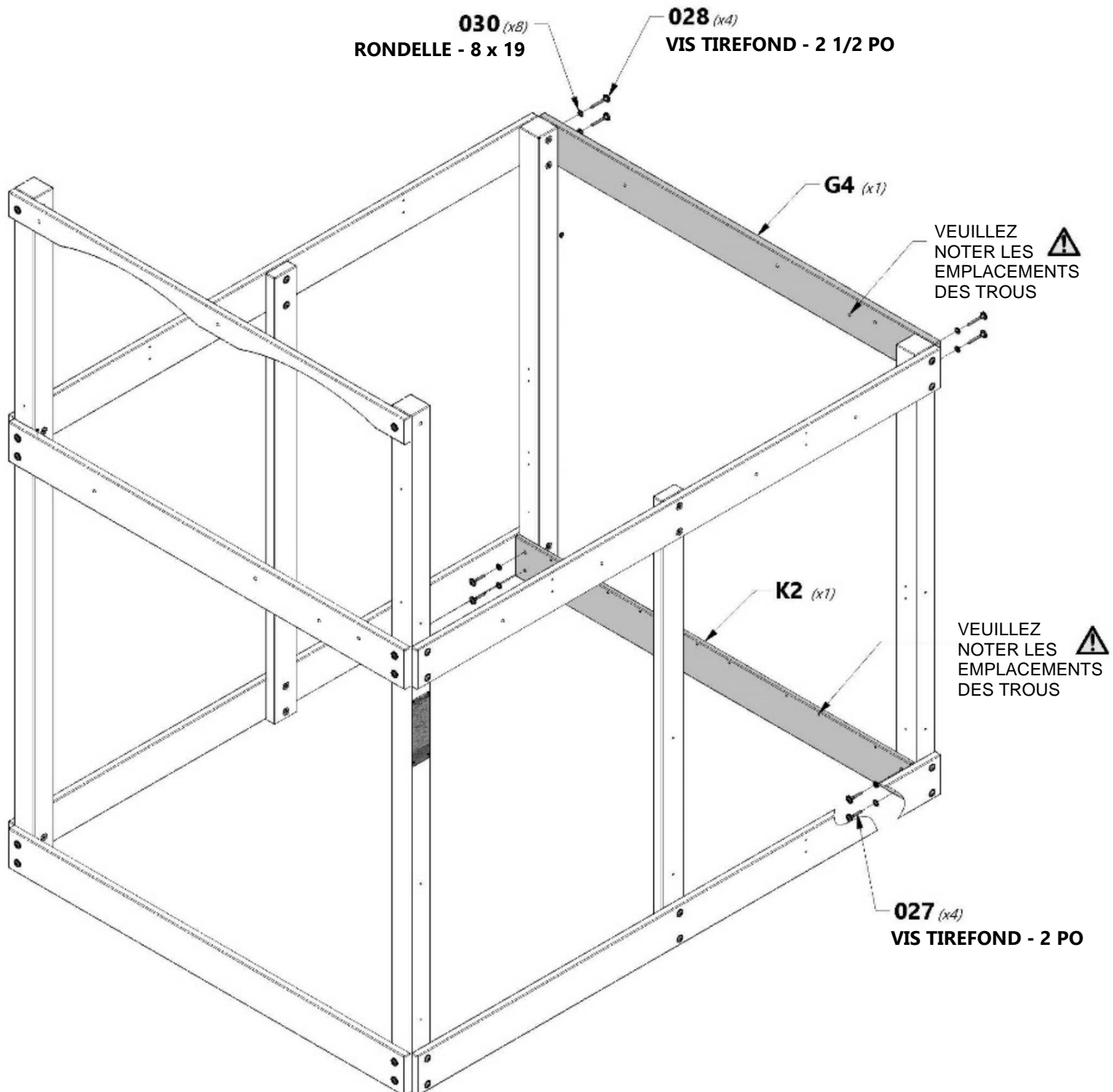
H100030 RONDELLE DE VERROUILLAGE EXT
(8) | 8 x 19



H100027 VIS TIREFOND WH
(4) | 5/16 x 2



H100028 VIS TIREFOND WH
(4) | 5/16 x 2 1/2





ASSEMBLAGE DU FORT

ÉTAPE 5



K3 LISSE DE PLANCHER - W4L04572
(1) 5/8 po x 5 1/4 po x 60 1/2 po (16 x 134 x 1537)



H26 SOLIVE DE PLANCHER - W4L04573
(1) 1 po x 3 3/8 po x 60 1/2 po (24 x 86 x 1537)



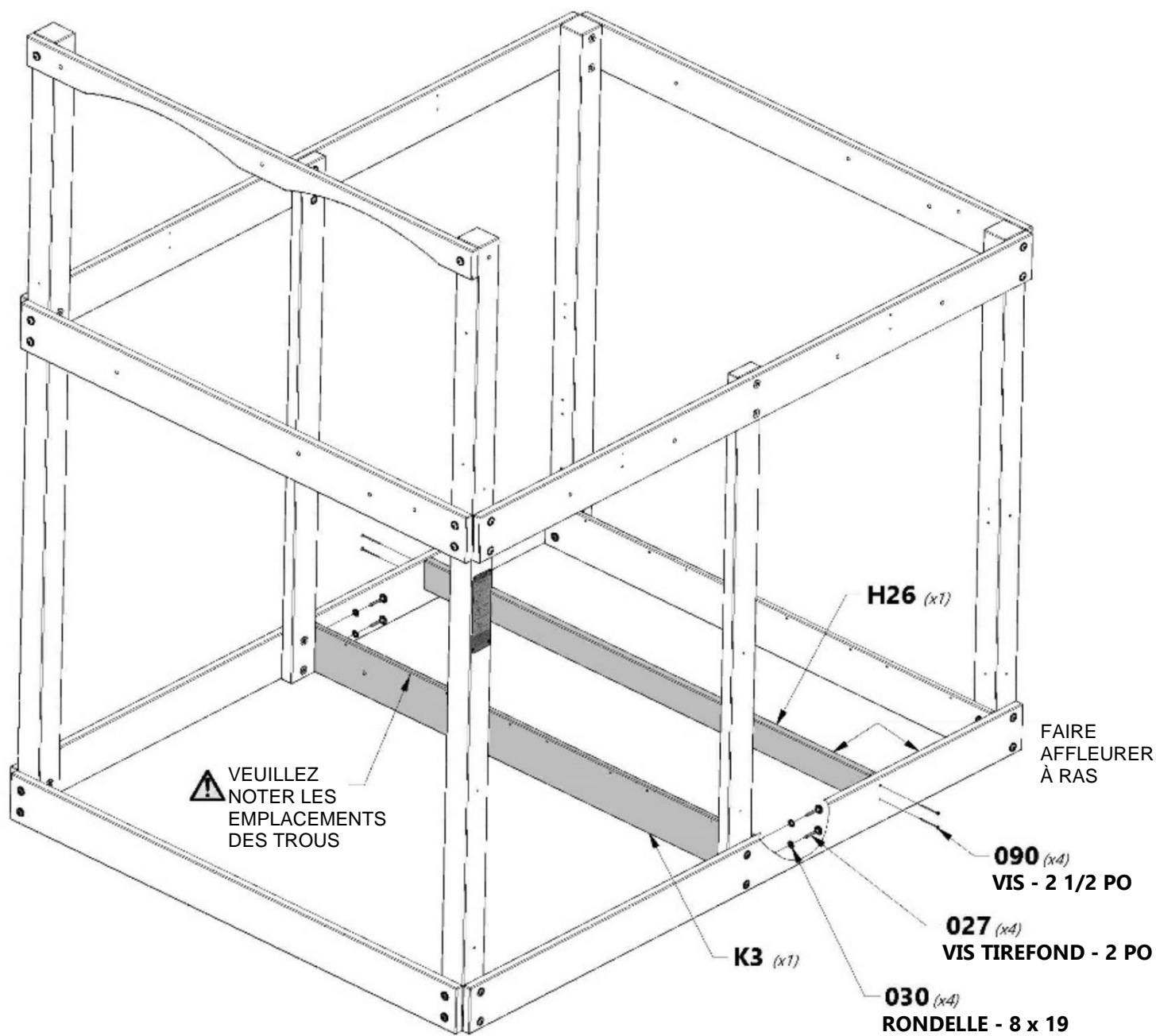
H100027 VIS TIREFOND WH
(4) 5/16 x 2



H100030 RONDELLE DE VERROUILLAGE EXT
(4) 8 x 19



H100090 VIS TÊTE PLATE PFH
(4) 8 x 2 1/2 po





ASSEMBLAGE DU FORT

ÉTAPE 6



L2 | SIÈGE DE BAC - W4L11776
(2) | 5/8 po x 4 3/8 po x 24 po (16 x 112 x 610)



H27 | SUPPORT DE TABLE DE PIQUE-NIQUE - W4L04574
(1) | 1 po x 3 3/8 po x 28 5/8 po (24 x 86 x 728)



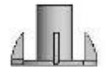
H100086 | VIS TÊTE PLATE PFH
(8) | 8 x 1 1/2



H100010 | BOULON WH
(1) | 5/16 x 1-1/2



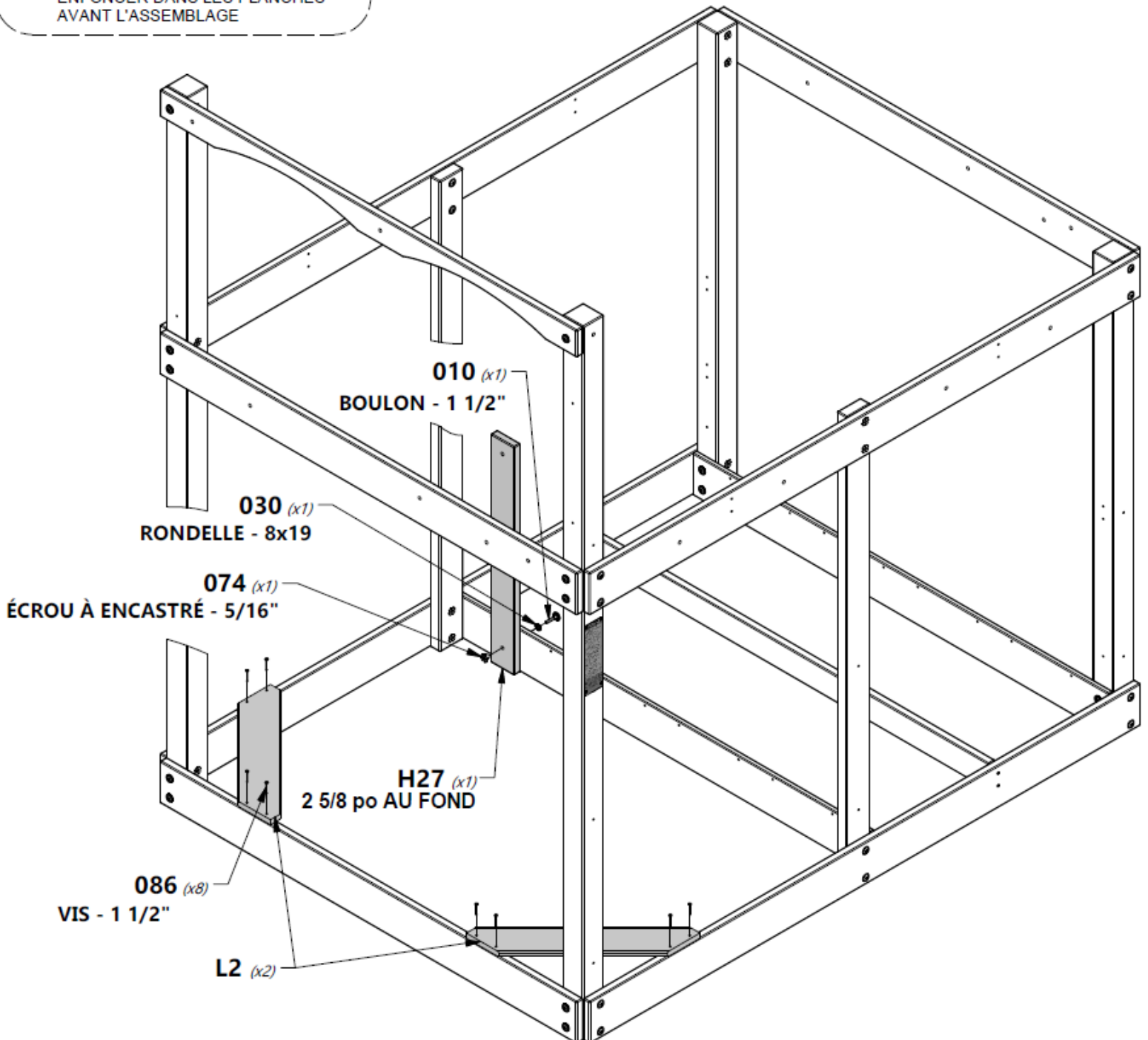
H100030 | RONDELLE DE
(1) | VERROUILLAGE EXT
8 x 19

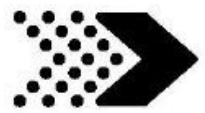


H100074 | ÉCROU
(1) | ENCASTRÉ
5/16



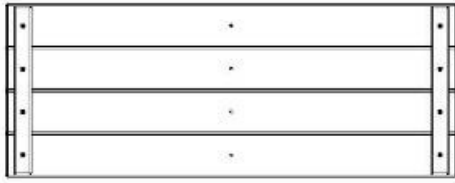
CONSEIL :
INSÉREZ LES ÉCROUS À POINTES À
ENFONCER DANS LES PLANCHES
AVANT L'ASSEMBLAGE



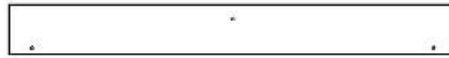


ASSEMBLAGE DU FORT

ÉTAPE 7



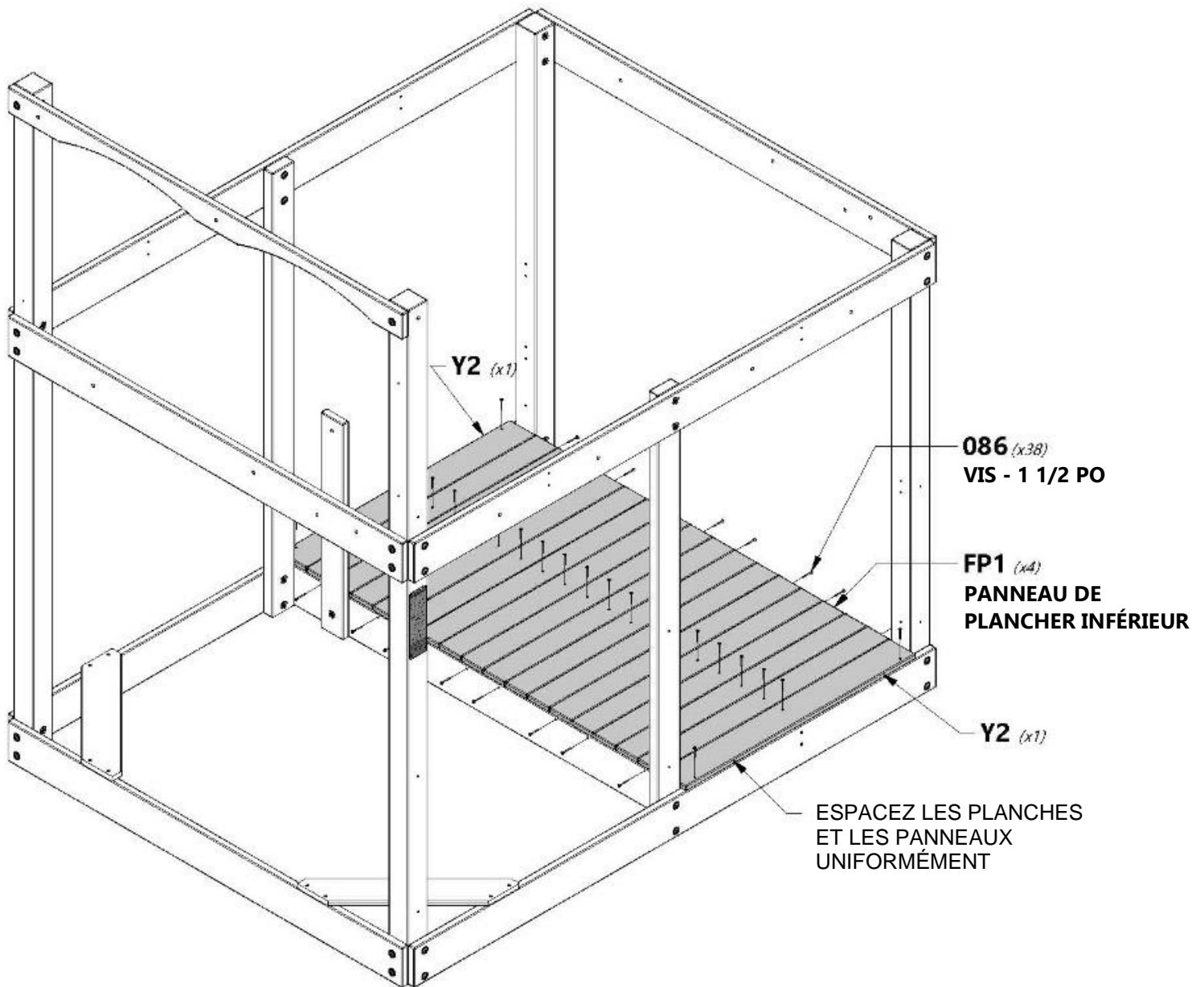
FP1 | PANNEAU DE PLANCHER INFÉRIEUR - W2A01485
(4) | 1 5/8 po x 13 1/2 po x 35 3/8 po (40 x 344 x 897)



Y2 | LAME DE PLANCHER INFÉRIURE - W4L04577
(2) | 5/8 po x 4 po x 35 1/4 po (16 x 102 x 895)



H100086 | VIS TÊTE PLATE PFH
(38) | 8 x 1 1/2





ASSEMBLAGE DU FORT

ÉTAPE 8



H3 | RAIL TABLE DE PIQUE-NIQUE - W4L04578
(1) | 1 po x 3 3/8 po x 67 1/4 po (24 x 86 x 1708)



M3 | RAIL MURAL INFÉRIEUR - W4L04579
(1) | 5/8 po x 3 3/8 po x 60 1/2 po (16 x 86 x 1537)



H100028 | VIS TIREFOND WH
(4) | 5/16 x 2 1/2

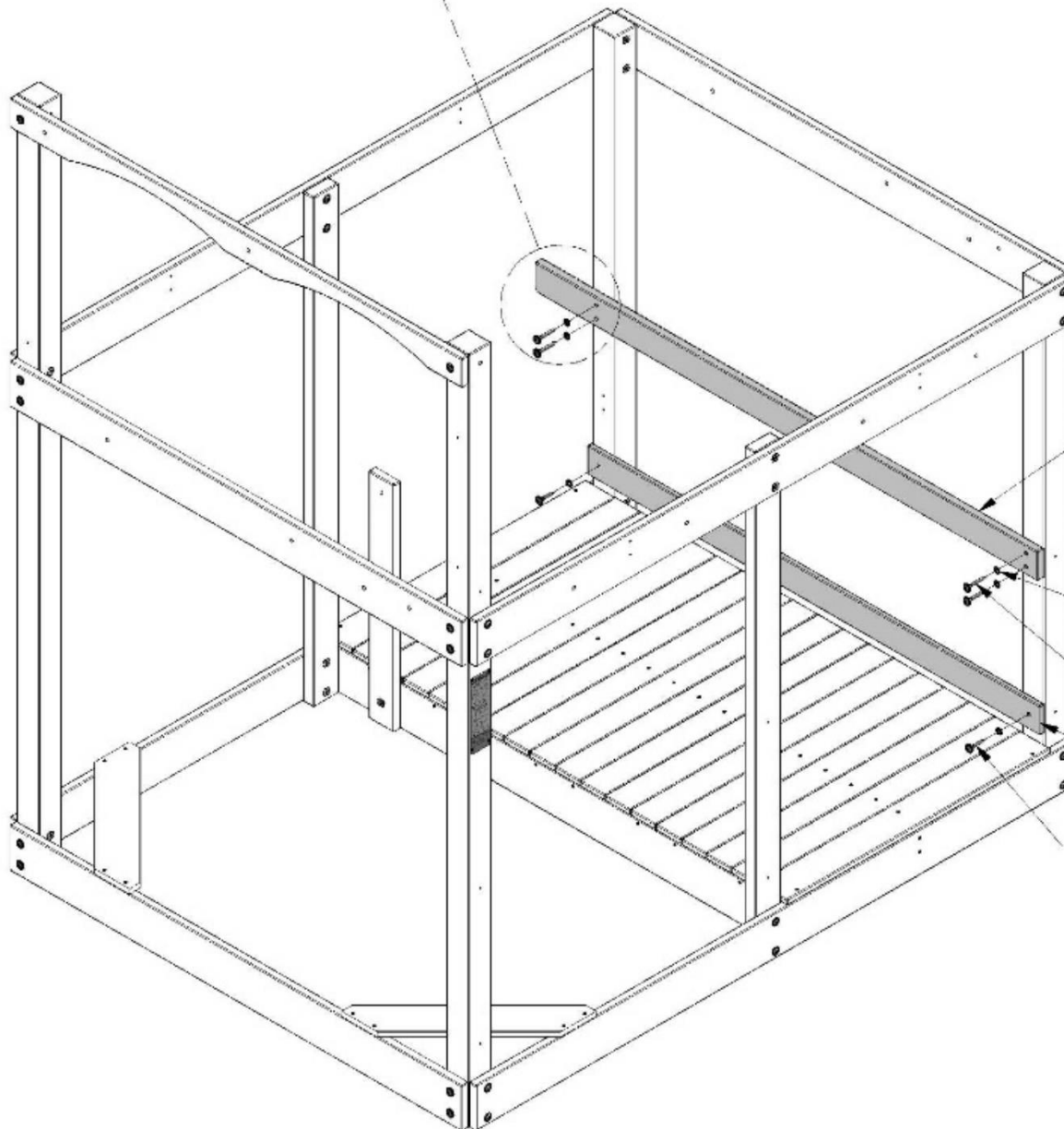
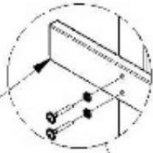


H100030 | RONDELLE DE
VERROUILLAGE
EXT
8 x 19
(6)



H100027 | VIS TIREFOND WH
(2) | 5/16 x 2

VEUILLEZ NOTER QUE
L'ANGLE COUPÉ EST
ORIENTÉ VERS LE BAS



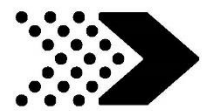
H3 (x7)

030 (x6)
RONDELLE - 8 x 19

028 (x4)
VIS TIREFOND - 2 1/2 PO

M3 (x1)

027 (x2)
VIS TIREFOND - 2 PO



ASSEMBLAGE DU FORT

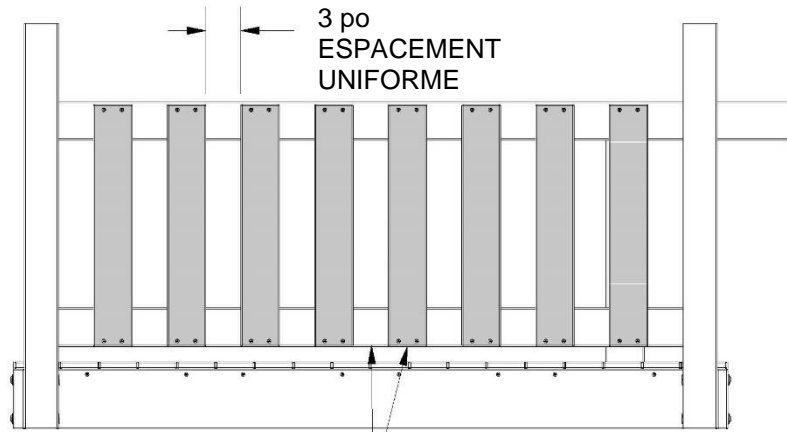
ÉTAPE 9



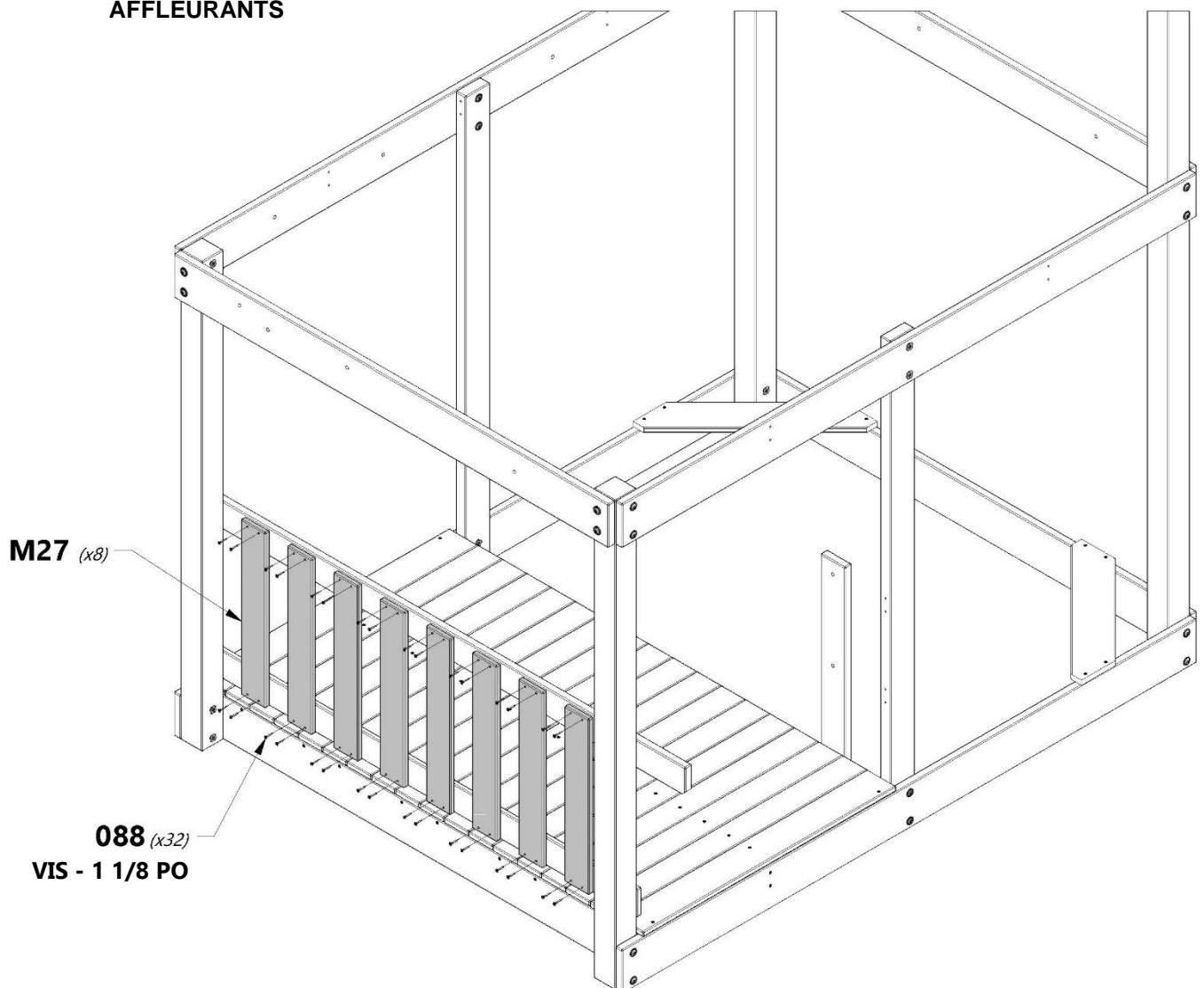
M27 | **PLANCHE DE MUR INFÉRIURE - W4L15944**
(8) 5/8 po x 3 3/8 po x 21 3/8 po (16 x 86 x 544)



H100088 | **VIS TÊTE PLATE PFH**
(32) 8 x 1 1/8



FONDS AFFLEURANTS





ASSEMBLAGE DU FORT

ÉTAPE 10



M2 | RAIL MURAL INFÉRIEUR - W4L04596
(2) | 5/8 po x 3 3/8 po x 80 po (16 x 86 x 2032)



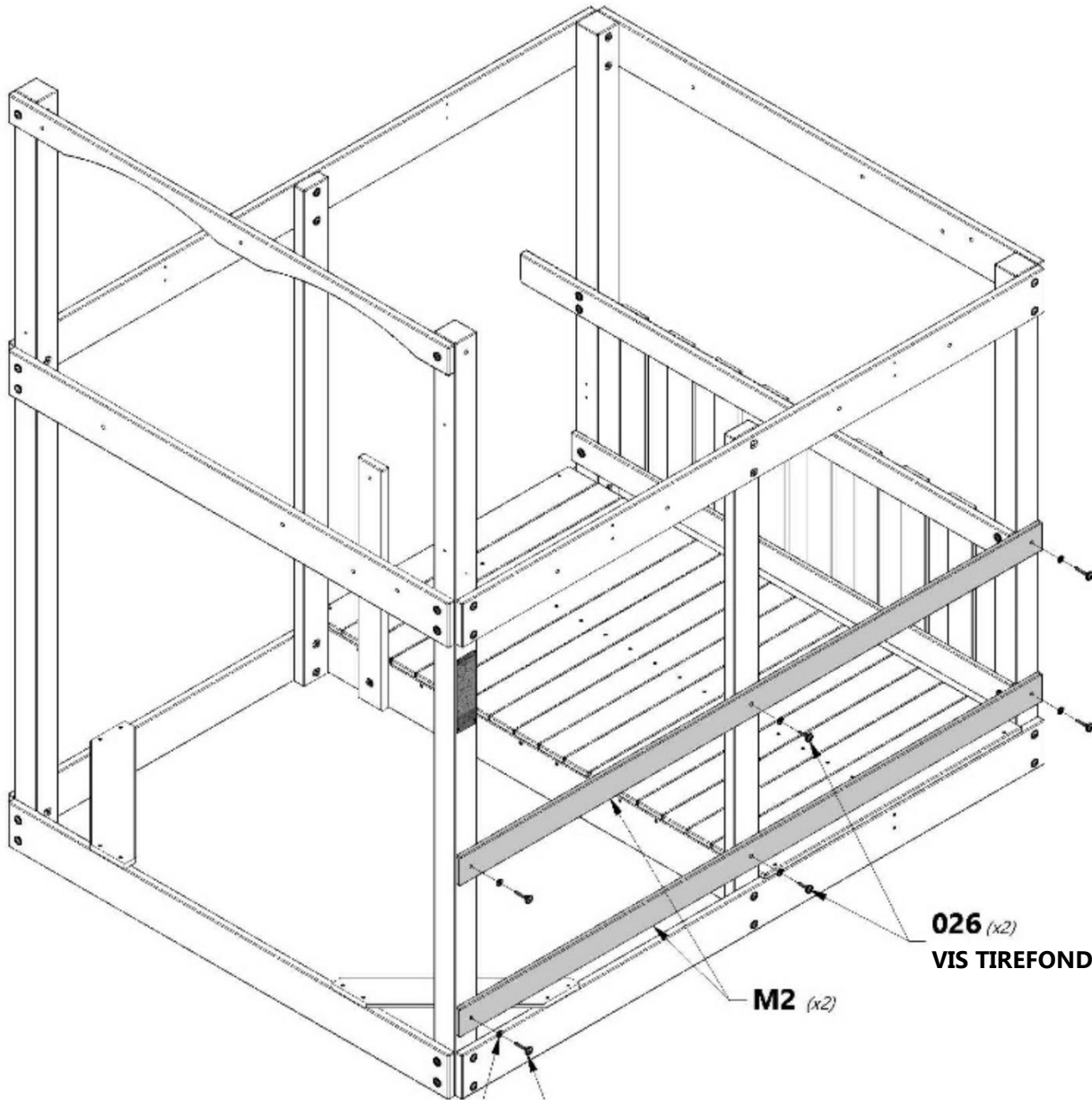
H100027 | VIS TIREFOND WH
(4) | 5/16 x 2



H100030 | RONDELLE DE
(6) | VERROUILLAGE EXT
8 x 19



H100026 | VIS TIREFOND WH
(2) | 5/16 x 1 1/2

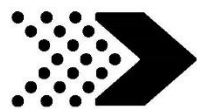


026 (x2)
VIS TIREFOND - 1 1/2 PO

M2 (x2)

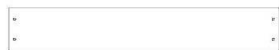
030 (x6)
RONDELLE - 8 x 19

027 (x4)
VIS TIREFOND - 2 PO



ASSEMBLAGE DU FORT

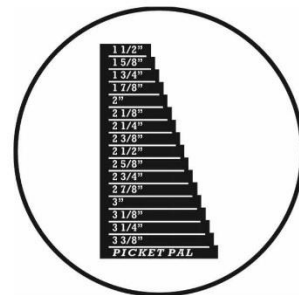
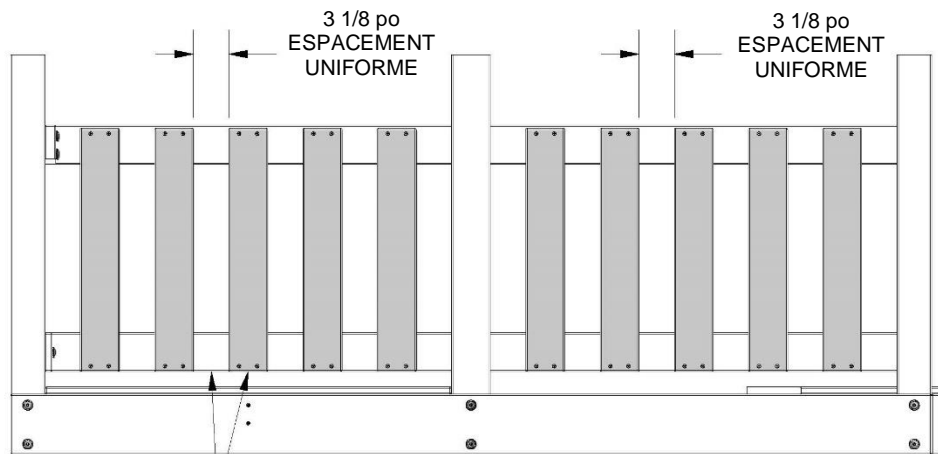
ÉTAPE 11



M27 | **PLANCHE DE MUR INFÉRIURE - W4L15944**
(10) | 5/8 po x 3 3/8 po x 21 3/8 po (16 x 86 x 544)

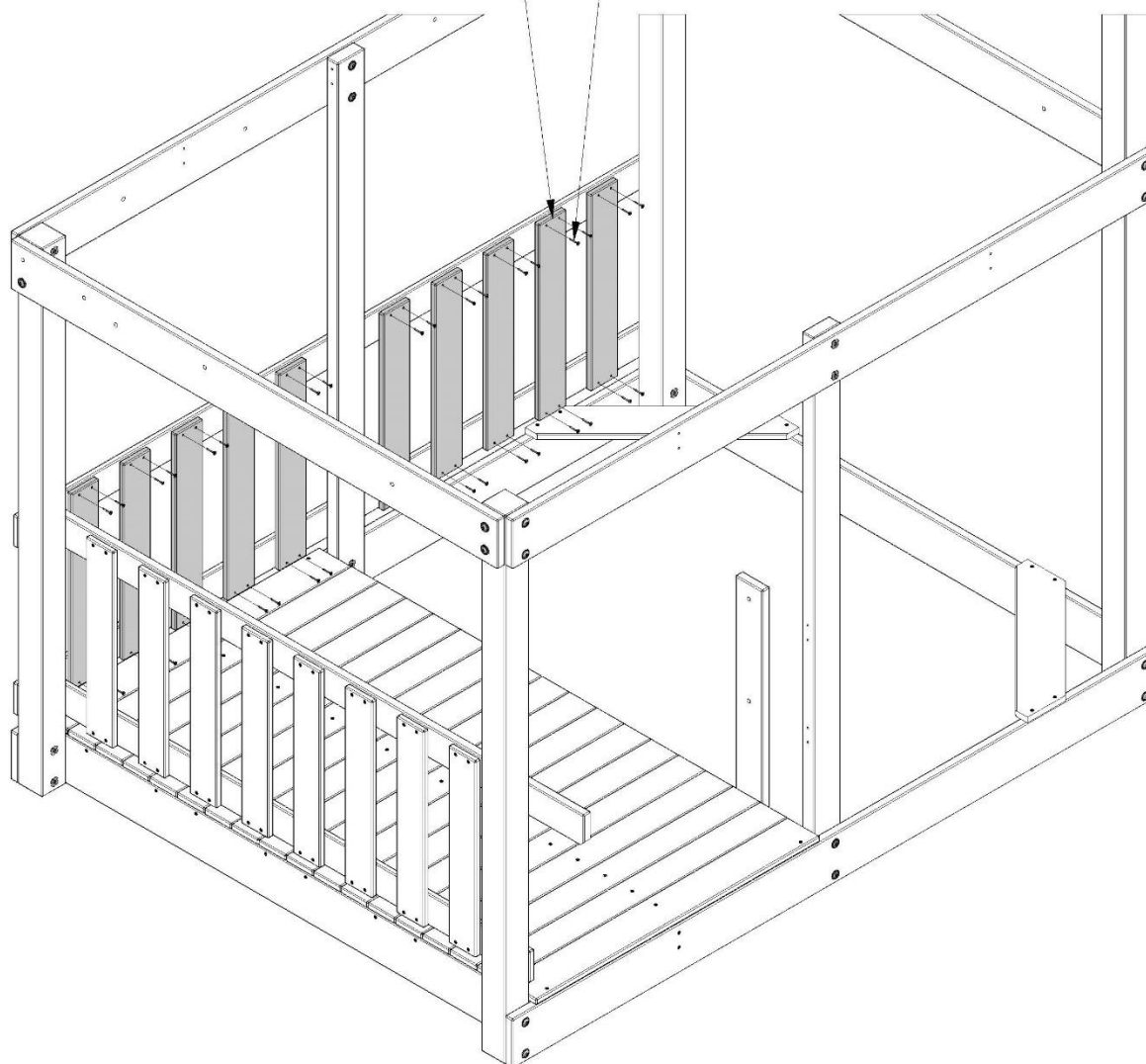


H100088 | **VIS TÊTE PLATE PFH**
(40) | 8 x 1 1/8



**FONDS
AFFLEURANTS**

M27 (x10)
088 (x40)
VIS - 1 1/8 PO





ASSEMBLAGE DU FORT

ÉTAPE 12

H16 (1) | RAIL DE SIÈGE DE TABLE DE PIQUE-NIQUE - W4L04597
1 po x 3 3/8 po x 32 po (24 x 86 x 812)

H23 (1) | SUPPORT DE TABLE DE PIQUE-NIQUE - W4L04598
1 po x 3 3/8 po x 17 1/2 po (24 x 86 x 444)

H100028 (2) | VIS TIREFOND WH 5/16 x 2 1/2

H100010 (1) | BOULON WH 5/16 x 1-1/2

H100138 (1) | RONDELLE DE VERROUILLAGE EXT 6 x 15

H100146 (1) | VIS TIREFOND WH 1/4 x 2

H100011 (1) | BOULON WH 5/16 x 1 3/4

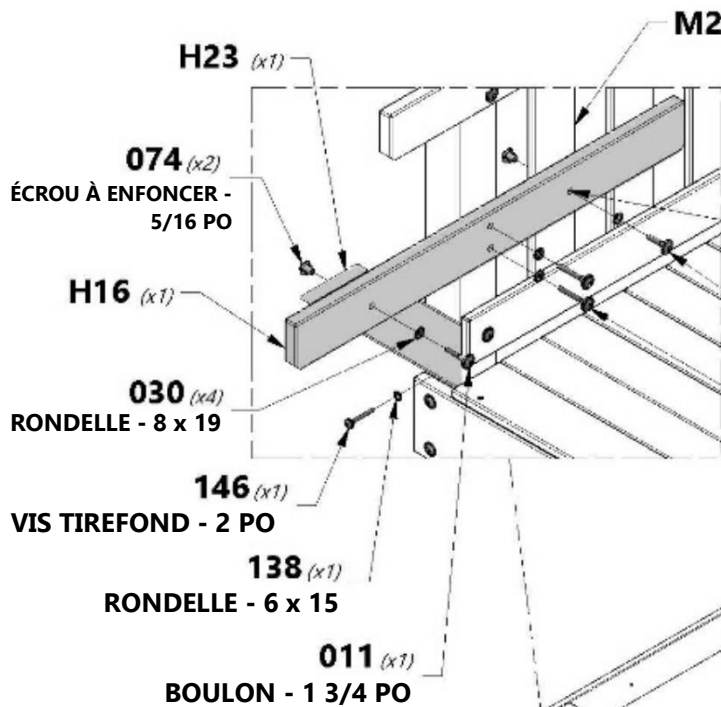
H100030 (4) | RONDELLE DE VERROUILLAGE EXT 111



CONSEIL :
INSÉREZ LES ÉCROUS À POINTES À ENFONCER DANS LES PLANCHES AVANT L'ASSEMBLAGE



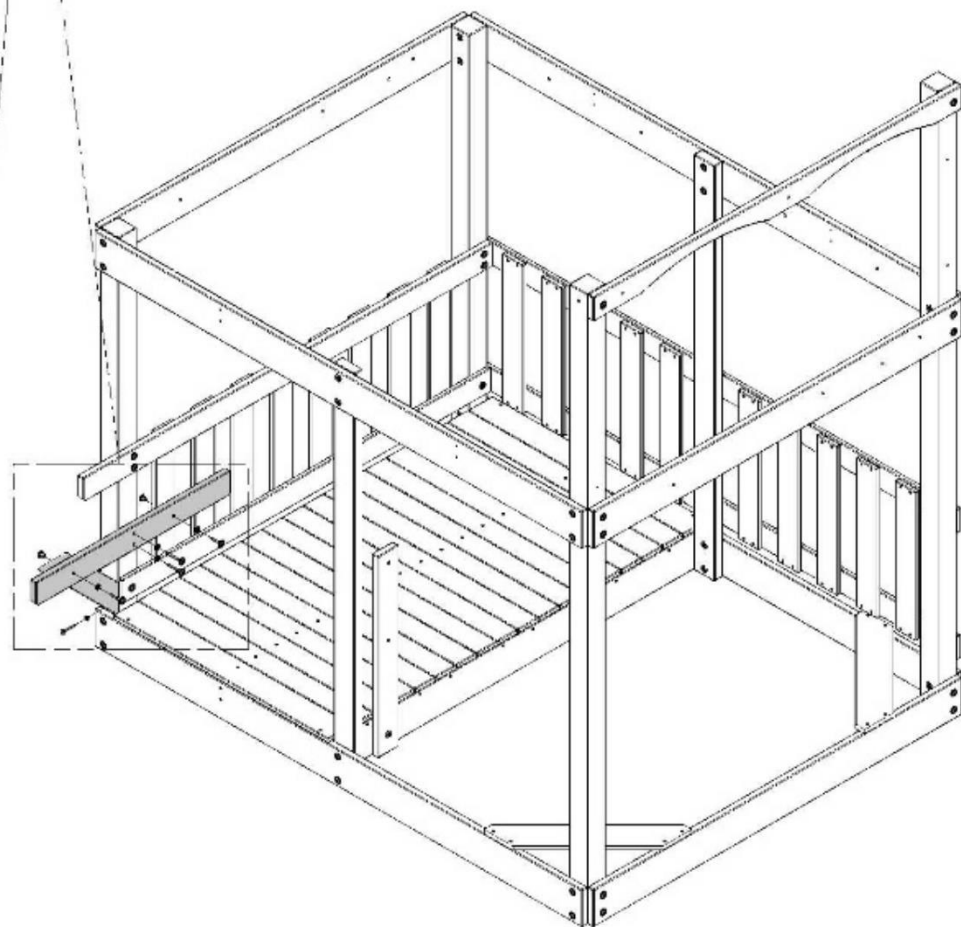
H100074 (2) | ÉCROU ENCASTRÉ 5/16



EN UTILISANT LA PIÈCE « H16 » COMME GUIDE, PERCEZ UN TROU DE 3/8 PO [10 MM] DE DIAMÈTRE DANS « M27 ».

010 (x1) | BOULON - 1 1/2 PO

028 (x2) | VIS TIREFOND - 2 1/2 PO





ASSEMBLAGE DU FORT

ÉTAPE 13

H17 | RAIL DE SIÈGE DE TABLE DE PIQUE-NIQUE
- W4L04599
(1) | 1 po x 3 3/8 po x 32 po (24 x 86 x 812)

H23 | SUPPORT DE TABLE DE PIQUE-NIQUE -
W4L04598
(1) | 1 po x 3 3/8 po x 17 1/2 po (24 x 86 x 444)

H100028 | VIS TIREFOND WH
(2) | 5/16 x 2 1/2

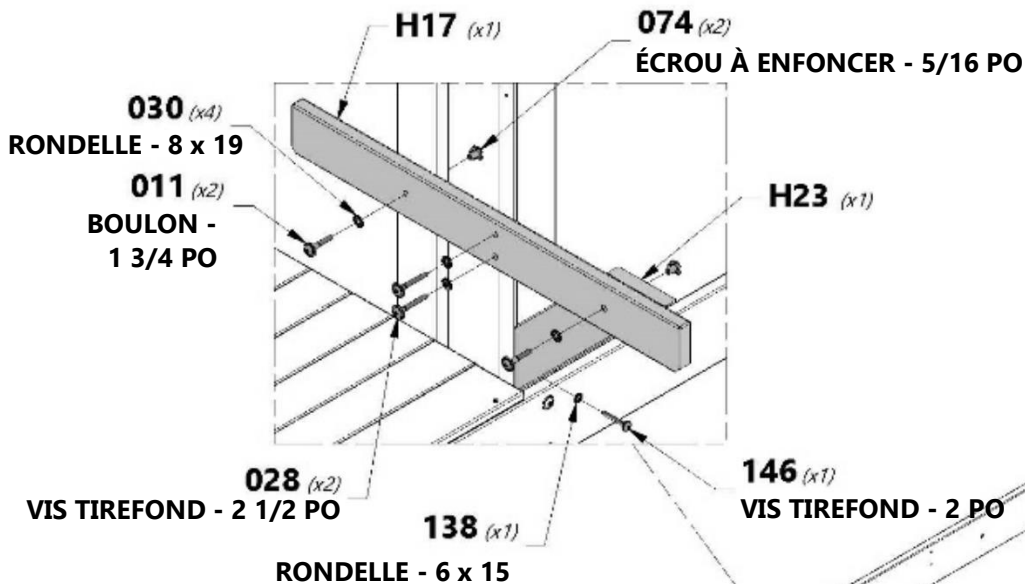
H100011 | BOULON WH
(2) | 5/16 x 1 3/4

H100074 | ÉCROU ENCASTRÉ
(2) | 5/16

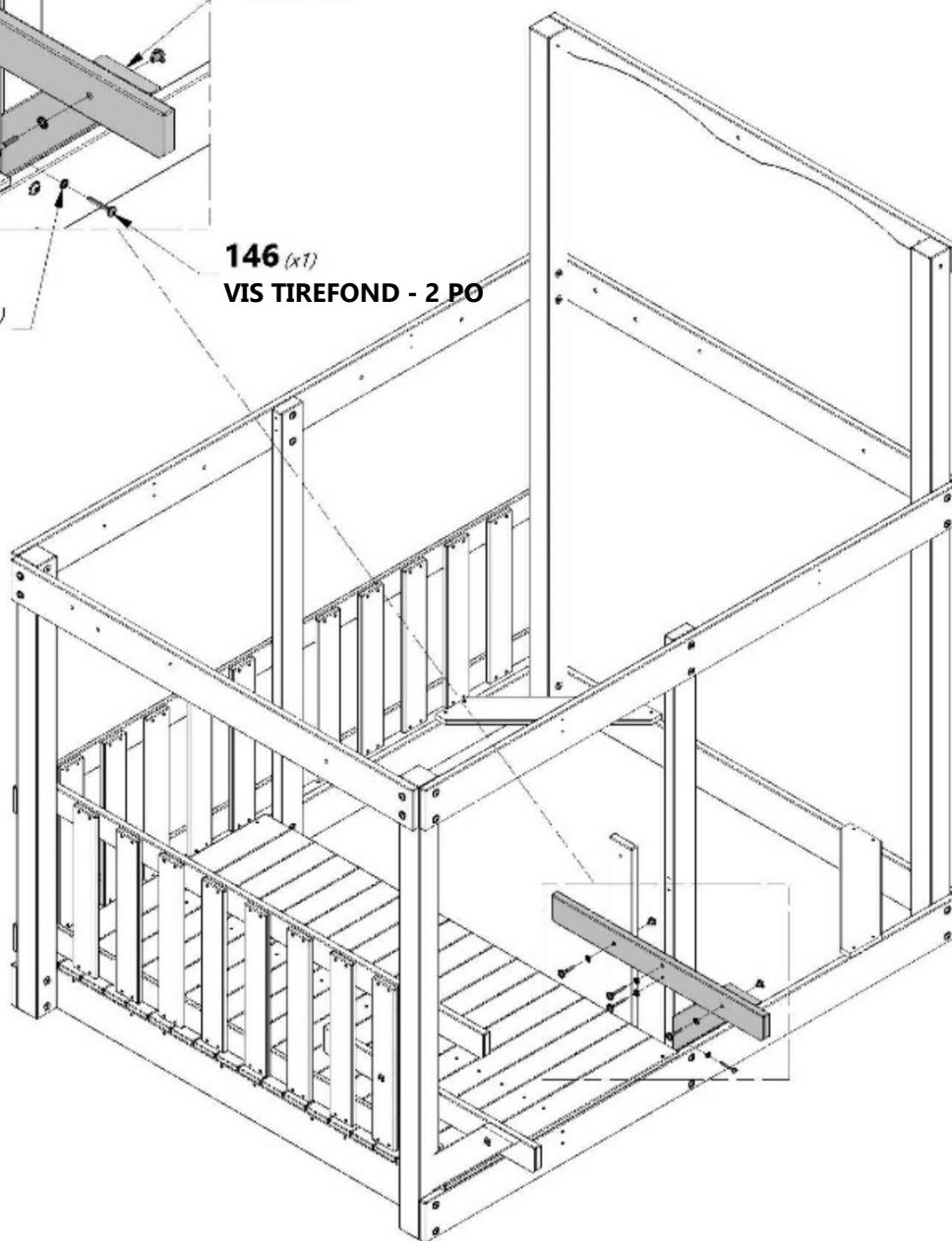
H100146 | VIS TIREFOND WH
(1) | 1/4 x 2

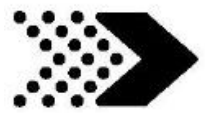
H100030 | RONDELLE DE VERROUILLAGE EXT
(4) | 8 x 19

H100138 | RONDELLE DE VERROUILLAGE EXT
(1) | 6 x 15



CONSEIL :
INSÉREZ LES ÉCROUS À POINTES À ENFONCER DANS LES PLANCHES AVANT L'ASSEMBLAGE.





ASSEMBLAGE DU FORT

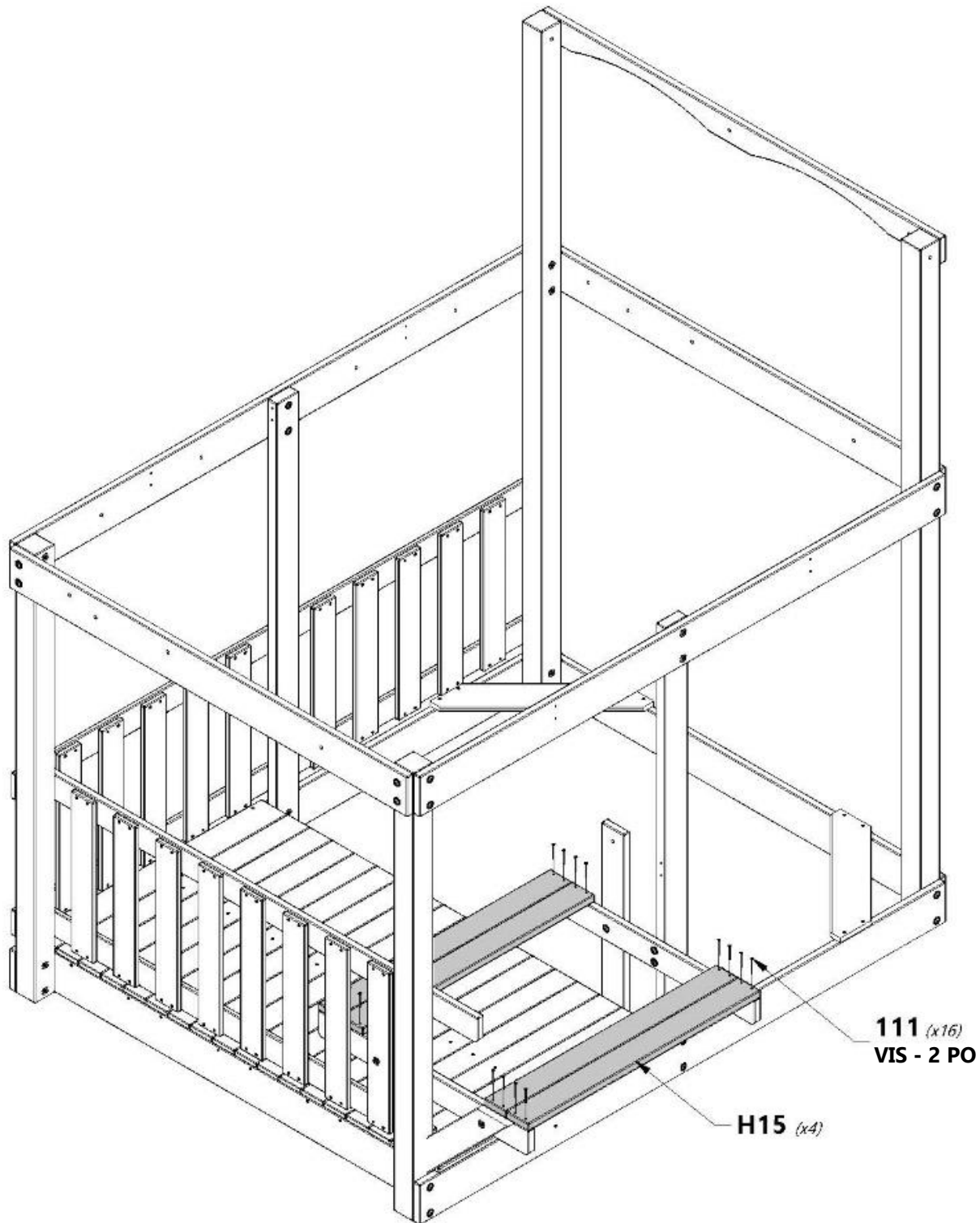
ÉTAPE 14



H15 | SIÈGE DE TABLE DE PIQUE-NIQUE - W4L04600
(4) | 1 po x 3 3/8 po x 35 3/8 po (24 x 86 x 897)



H100111 | VIS TÊTE PLATE PFH
(16) | 8 x 2





ASSEMBLAGE DU FORT

ÉTAPE 15



H24 | SUPPORT TABLE DE PIQUE-NIQUE - W4L04601
(1) | 1 po x 3 3/8 po x 16 1/2 po (24 x 86 x 418)



H100011 | BOULON WH
(1) | 5/16 x 1 3/4



H100028 | VIS TIREFOND WH
(2) | 5/16 x 2 1/2



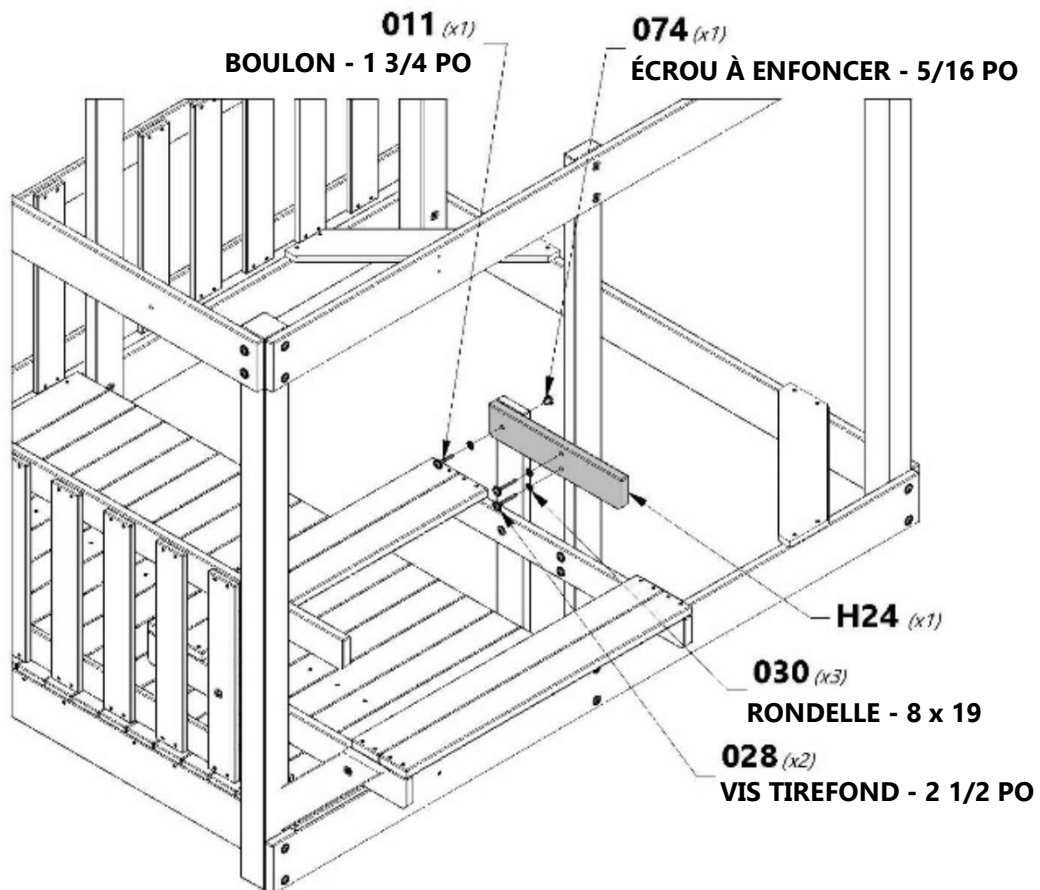
H100074 | ÉCROU ENCASTRÉ
(1) | 5/16



H100030 | RONDELLE DE VERROUILLAGE EXT
(3) | 8 x 19



CONSEIL :
INSÉREZ LES ÉCROUS À POINTES
À ENFONCER DANS LES
PLANCHES AVANT L'ASSEMBLAGE.





ASSEMBLAGE DU FORT

ÉTAPE 16

M16 | PLATEAU DE TABLE DE PIQUE-NIQUE CENTRE - W4L04603
(1) | 5/8 po x 3 po x 38 1/4 po (16 x 76 x 973)

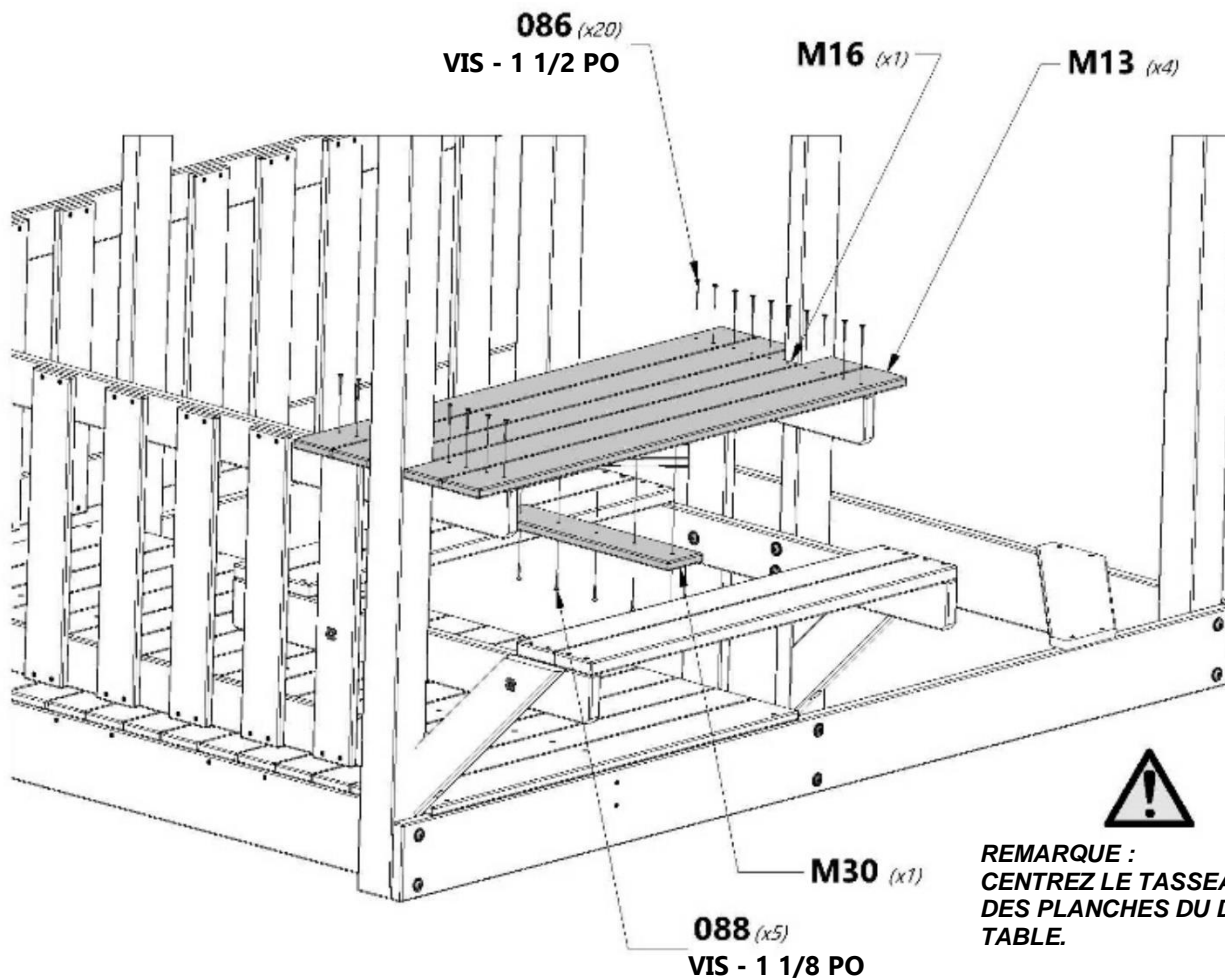


H100086 | VIS TÊTE PLATE
(20) | PFH
8 x 1 1/2

M13 | PLATEAU DE TABLE DE PIQUE-NIQUE - W4L04602
(4) | 5/8 po x 3 3/8 po x 41 1/4 po (16 x 86 x 1049)

M30 | TASSEREAU DE PLATEAU DE TABLE DE PIQUE-NIQUE - W4L04604
(1) | 5/8 po x 3 3/8 po x 16 po (16 x 86 x 406)

H100088 | VIS TÊTE PLATE
(5) | PFH
8 x 1 1/8



REMARQUE :
CENTREZ LE TASSEAU M30 AU BAS
DES PLANCHES DU DESSUS DE
TABLE.



ASSEMBLAGE DU FORT

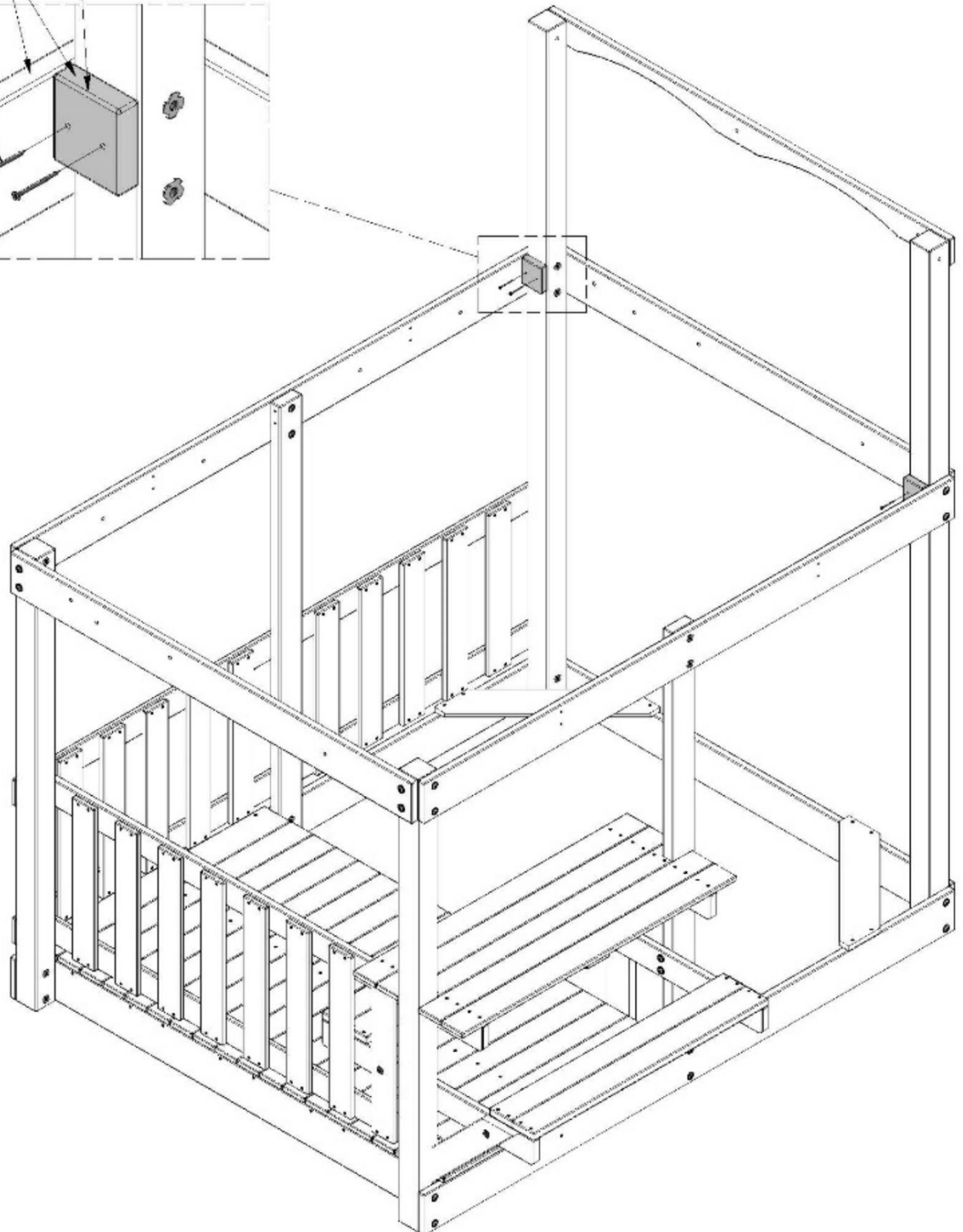
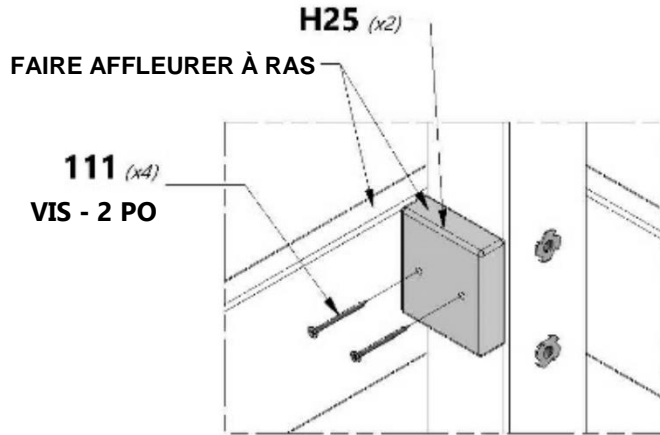
ÉTAPE 17



H25 | SUPPORT DE PLANCHER SUPÉRIEUR - W4L04606
(2) | 1 po x 3 3/8 po x 3 po (24 x 86 x 76)



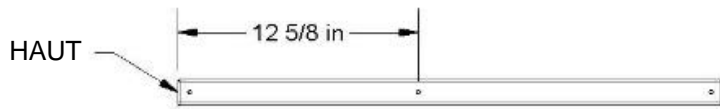
H100111 | VIS TÊTE PLATE PFH
(4) | 8 x 2





ASSEMBLAGE DU FORT

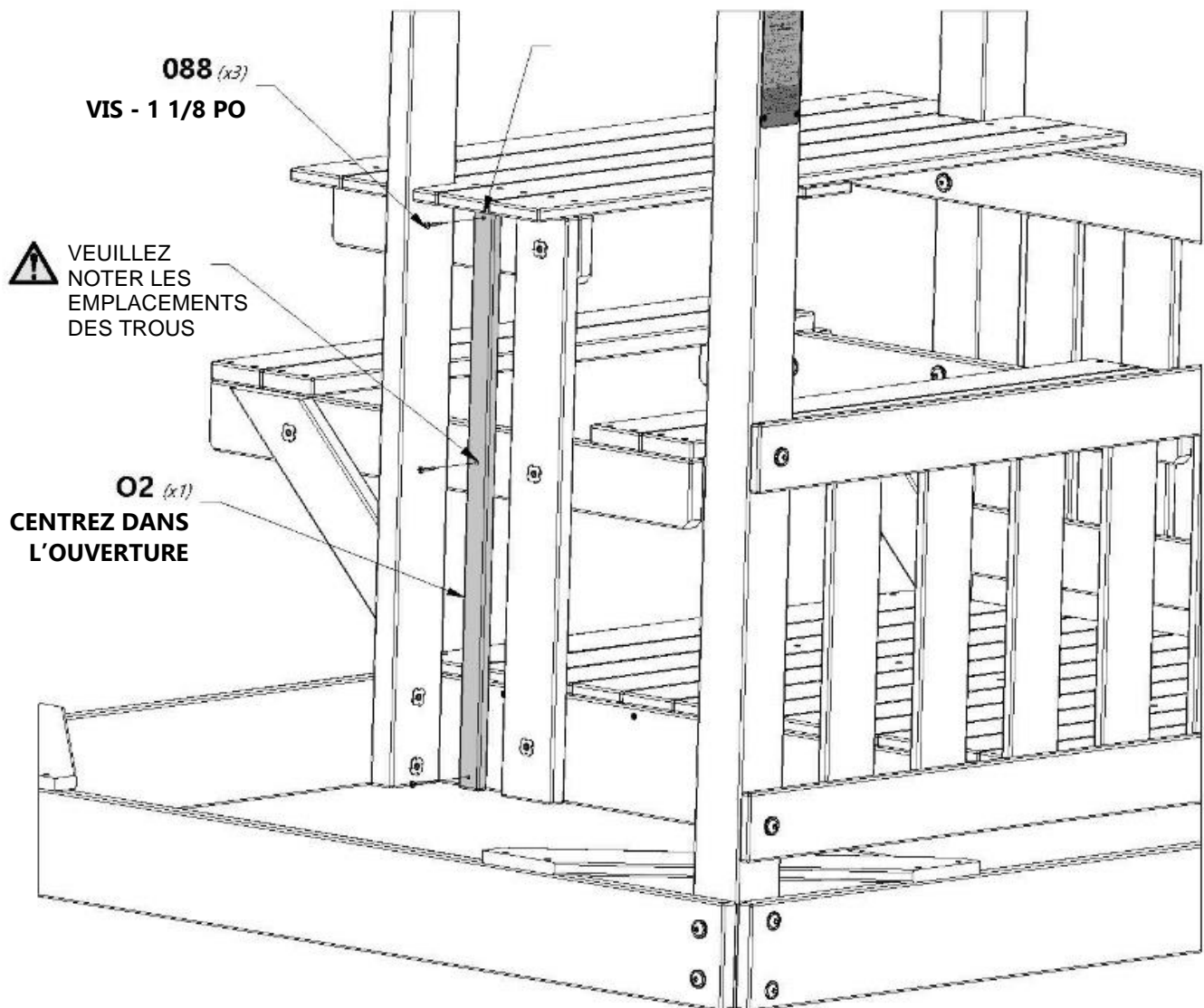
ÉTAPE 18



O2 | **PLANCHE DE SÉCURITÉ - W4L04605**
(1) 5/8 po x 1 3/8 po x 28 5/8 po (16 x 34 x 726)



H100088 | **VIS TÊTE PLATE PFH**
(3) 8 x 1 1/8





ASSEMBLAGE DU FORT

ÉTAPE 19



E6 | CALE DE PLATEFORME - W4L15942
(8) | 1 7/16 po x 3 3/8 po x 20 po (36 x 86 x 508)



H100013 | BOULON WH
(8) | 5/16 x 2-1/4



H100649 | VIS TIREFOND WH
(8) | 1/4 x 2 1/2



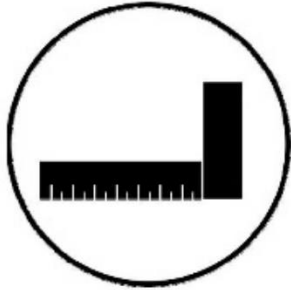
H100074 | ÉCROU ENCASTRÉ
(8) | 5/16



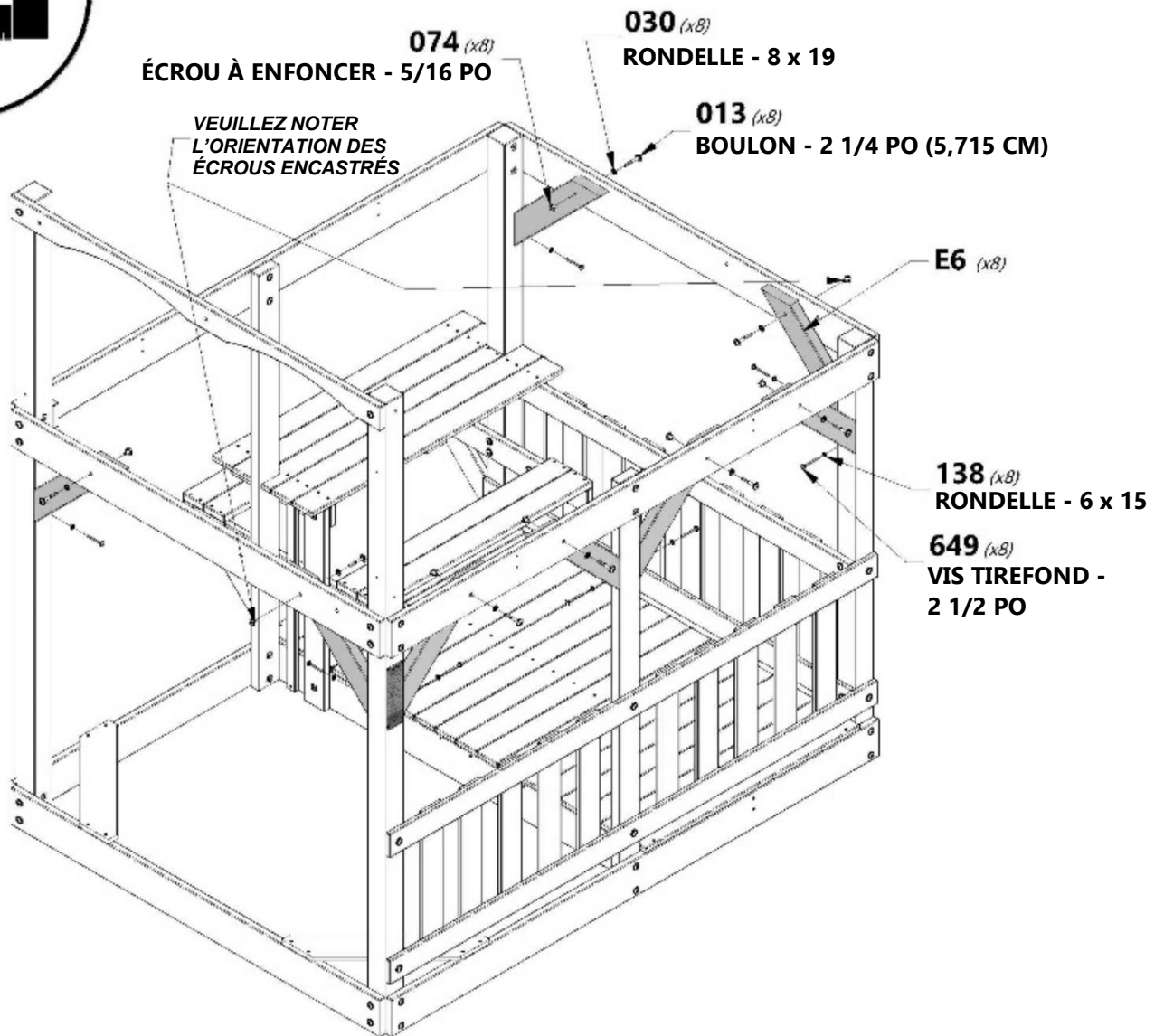
H100138 | RONDELLE DE VERROUILLAGE EXT
(8) | 6 x 15



H100030 | RONDELLE DE VERROUILLAGE EXT
(8) | 8 x 19



CONSEIL :
INSÉREZ LES ÉCROUS À POINTES À ENFONCER DANS LES PLANCHES AVANT L'ASSEMBLAGE.





ASSEMBLAGE DU FORT

ÉTAPE 20



H5 LISSE DE PLANCHER - W4L04608
(1) 1 po x 3 3/8 po x 60 1/2 po (24 x 86 x 1 537)



H26 SOLIVE DE PLANCHER - W4L04573
(2) 1 po x 3 3/8 po x 60 1/2 po (24 x 86 x 1 537)



H100027 VIS TIREFOND WH
(4) 5/16 x 2

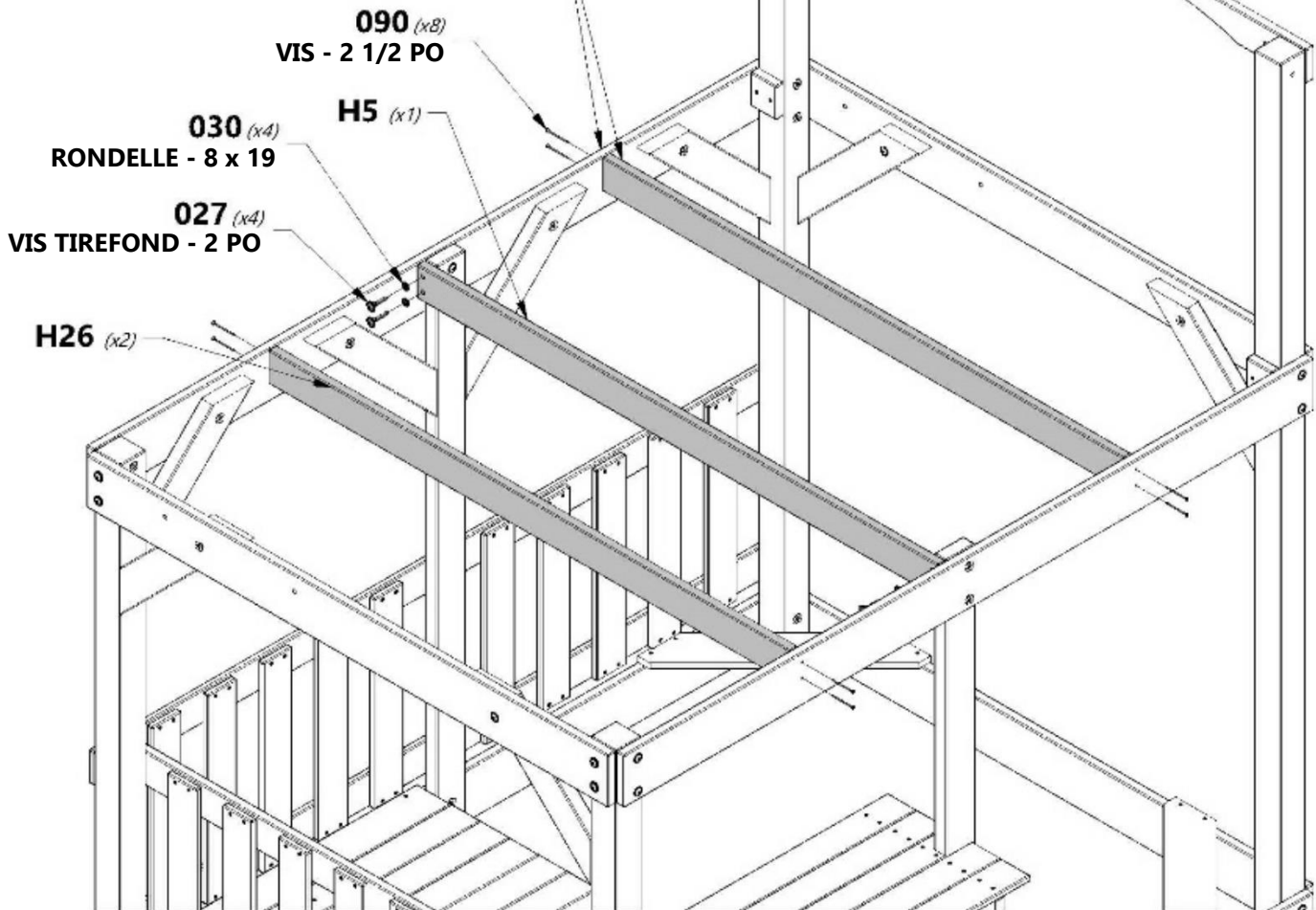


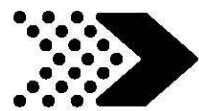
H100030 RONDELLE DE VERROUILLAGE EXT
(4) 8 x 19



H100090 VIS TÊTE PLATE PFH
(8) 8 x 2 1/2 po

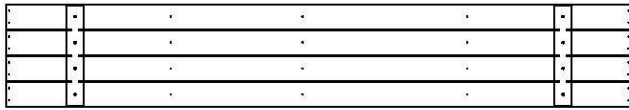
REMARQUE :
FAITES AFFLEURER LE HAUT DES
PLANCHES. TOUS LES EMPLACEMENTS.





ASSEMBLAGE DU FORT

ÉTAPE 21



FP2 | PANNEAU DE PLANCHER - W2A03345
(4) | 1 1/4 po x 13 1/2 po x 81 7/8 po (32 x 344 x 2080)



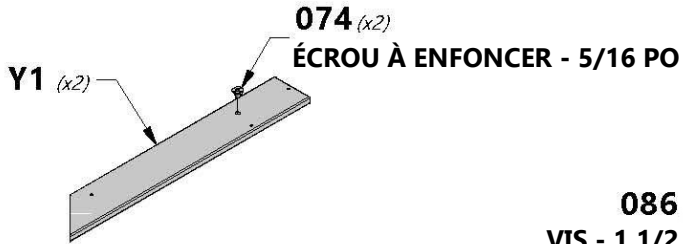
Y1 | PLANCHE DE PLANCHER SUPÉRIEURE - W4L15964
(2) | 5/8 po x 4 po x 78 po (16 x 102 x 1980)



H100086 | VIS TÊTE PLATE PFH
(126) | 8 x 1 1/2



H100074 | ÉCROU ENCASTRÉ
(2) | 5/16



074 (x2)
ÉCROU À ENFONCER - 5/16 PO

CONSEIL :
INSTALLEZ LES ÉCROUS ENCASTRÉS
SUR LE CÔTÉ INFÉRIEUR DES DEUX
PLANCHES Y1 AVANT DE LES FIXER AU
FORT.

REMARQUE :
ASSUREZ-VOUS QUE LES AVANT-
TROUS SONT CENTRÉS SUR LES
SOLIVES DE SOL.

086 (126)
VIS - 1 1/2 PO

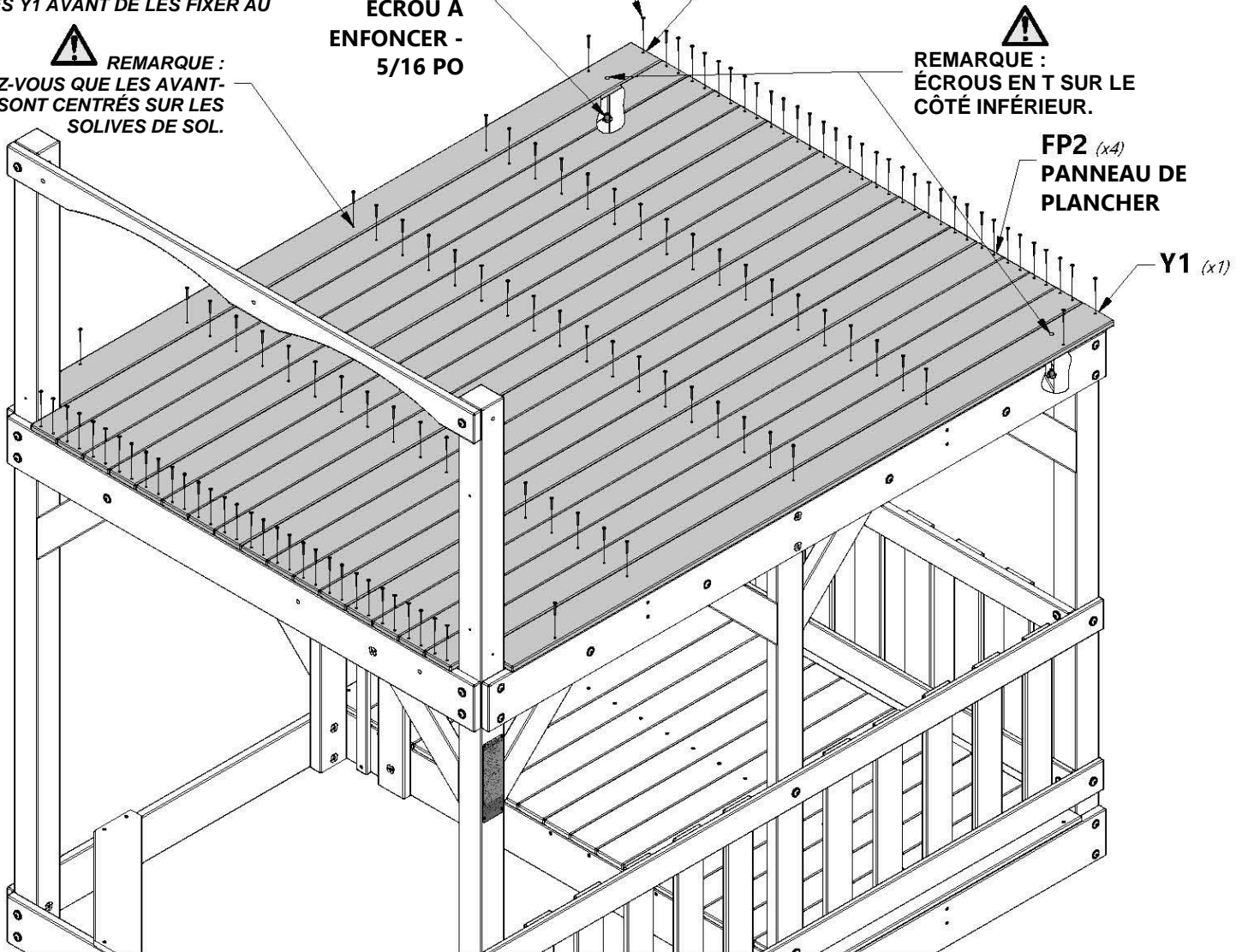
074 (x2)
ÉCROU À
ENFONCER -
5/16 PO

Y1 (x1)

REMARQUE :
ÉCROUS EN T SUR LE
CÔTÉ INFÉRIEUR.

FP2 (x4)
PANNEAU DE
PLANCHER

Y1 (x1)





ASSEMBLAGE DU FORT

ÉTAPE 22



B8 | COIN ARRIÈRE DROIT DU PAVILLON - W4L04618
(1) 3 po x 3 po x 53 7/8 po (76 x 76 x 1 370)

M21 | RAIL MURAL DU PAVILLON - W4L04613
(1) 5/8 po x 3 3/8 po x 30 1/4 po (16 x 86 x 768)

H4 | RAIL DE SUPPORT DE TOIT - W4L04623
(1) 1 po x 3 3/8 po x 67 1/4 po (24 x 86 x 1 709)

A4M01046 | SUPPORT EN L
(2) 2,5 x 38 x 55 x 55

B5 | COIN ARRIÈRE GAUCHE DU PAVILLON - W4L04612
(1) 3 po x 3 po x 53 7/8 po (76 x 76 x 1 370)

H6 | RAIL ARRIÈRE DE PAVILLON - W4L04621
(1) 1 po x 3 3/8 po x 60 1/2 po (24 x 86 x 1 537)



H100014 | BOULON WH
(1) 5/16 x 2 1/2



H100115 | BOULON WH
(2) 5/16 x 1/2



H100019 | 1111
(2) 5/16 x 3 3/4



H100030 | RONDELLE DE VERROUILLAGE EXT
(2) 8 x 19



H100017 | BOULON WH
(1) 5/16 x 3 1/4



H100005 | ÉCROU À PORTÉE CYLINDRIQUE WH
(2) 5/16 x 7/8



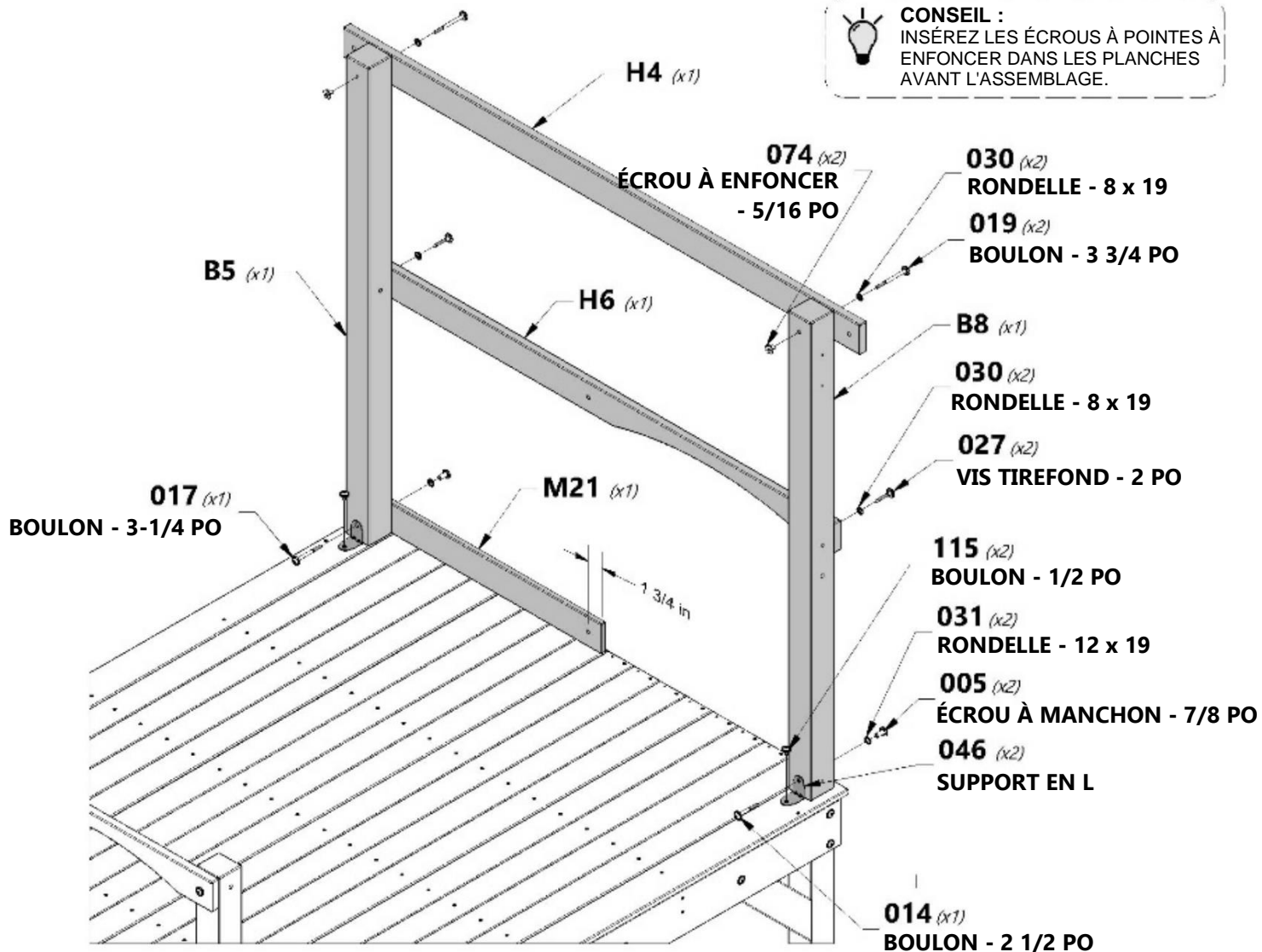
H100027 | VIS TIREFOND WH
(2) 5/16 x 2



H100031 | RONDELLE DE VERROUILLAGE EXT
(2) 12 x 19

H100074 | ÉCROU ENCASTÉ
(4) 5/16

CONSEIL :
INSÉREZ LES ÉCROUS À POINTES À ENFONCER DANS LES PLANCHES AVANT L'ASSEMBLAGE.



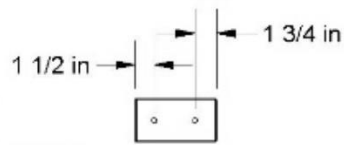


ASSEMBLAGE DU FORT

ÉTAPE 23



M10 | RAIL MURAL DU PAVILLON - W4L04614
(1) 5/8 po x 3 3/8 po x 50 1/4 po (16 x 86 x 1277)



M34 | RAIL MURAL - W4L04611
(1) 5/8 po x 3 3/8 po x 6 3/8 po (16 x 86 x 162)



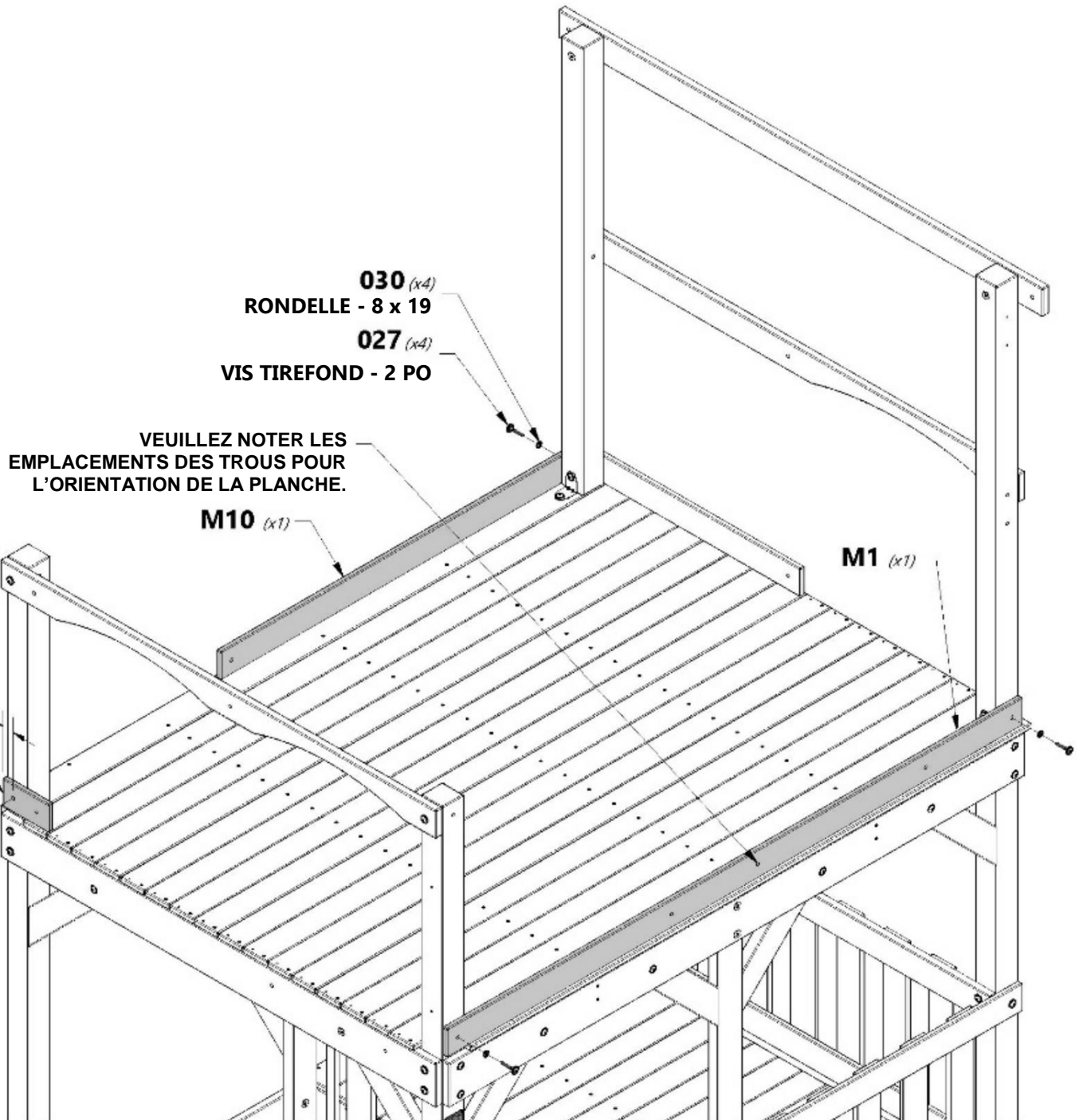
H100027 | VIS TIREFOND WH
(4) 5/16 x 2



H100030 | RONDELLE DE VERROUILLAGE EXT
(4) 8 x 19



M1 | RAIL MURAL SUPÉRIEUR - W4L04619
(1) 5/8 po x 3 3/8 po x 80 po (16 x 86 x 2032)





ASSEMBLAGE DU FORT

ÉTAPE 24



H18 | RAIL MURAL DU PAVILLON - W4L04616
(1) 1 po x 3 3/8 po x 29 7/8 po (24 x 86 x 758)



A4M01046 | SUPPORT EN L 2,5 x 38 x 55 x 55
(1)



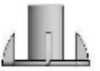
H100011 | BOULON WH
(1) 5/16 x 1 3/4



H100009 | BOULON WH
(1) 5/16 x 1 1/4



H100115 | BOULON WH
(1) 5/16 x 1/2



H100074 | ÉCROU ENCASTRÉ
(2) 5/16



H100005 | ÉCROU À PORTÉE CYLINDRIQUE WH
(1) 5/16 x 7/8



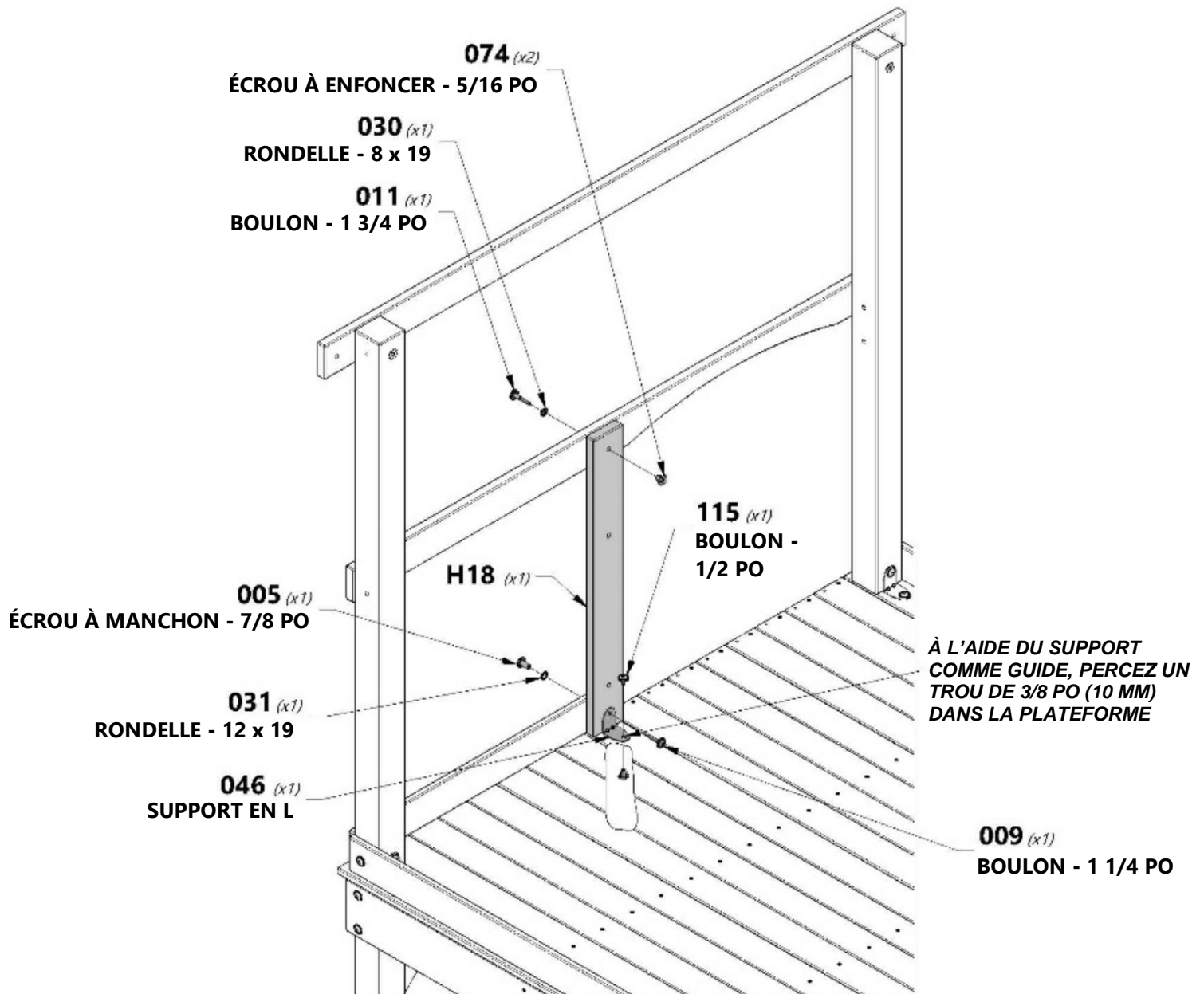
H100031 | RONDELLE DE VERROUILLAGE EXT
(1) 12 x 19



H100030 | RONDELLE DE VERROUILLAGE EXT
(1) 8 x 19



CONSEIL :
INSÉREZ LES ÉCROUS À POINTES À ENFONCER DANS LES PLANCHES AVANT L'ASSEMBLAGE.





ASSEMBLAGE DU FORT

ÉTAPE 25



A4MD1046 | SUPPORT EN L 2,5 x 38 x 55 x 55
(1)



H1 | RAIL MURAL - W4L04620
(1) | 1 po x 3 3/8 po x 80 po (24 x 86 x 2032)



B6 | COIN AVANT GAUCHE DU PAVILLON - W4L04615
(1) | 3 po x 3 po x 53 7/8 po (76 x 76 x 1 370)



H100019 | BOULON WH
(3) | 5/16 x 3 3/4



H100017 | BOULON WH
(1) | 5/16 x 3 1/4



H100005 | ÉCROU À PORTÉE CYLINDRIQUE WH
(1) | 5/16 x 7/8



H100115 | BOULON WH
(1) | 5/16 x 1/2



H100074 | ÉCROU ENCASTRÉ
(4) | 5/16



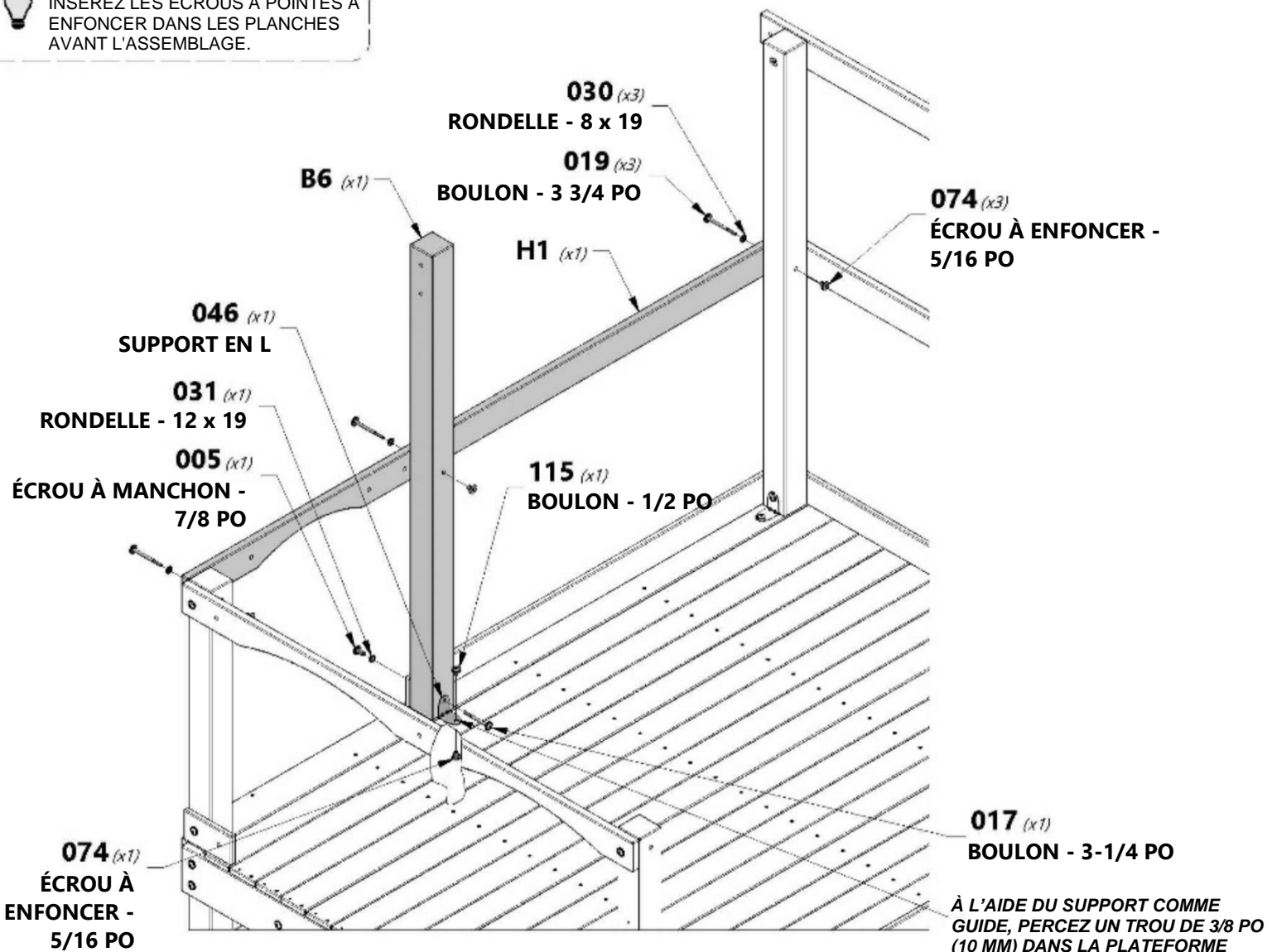
H100031 | RONDELLE DE VERROUILLAGE EXT
(1) | 12 x 19



H100030 | RONDELLE DE VERROUILLAGE EXT
(3) | 8 x 19



CONSEIL :
INSÉREZ LES ÉCROUS À POINTES À ENFONCER DANS LES PLANCHES AVANT L'ASSEMBLAGE.





ASSEMBLAGE DU FORT

ÉTAPE 26



A4M01046 | SUPPORT EN L 2,5 x 38 x 55 x 55
(1)



H2 | RAIL MURAL - W4L04622
(1) | 1 po x 3 3/8 po x 80 po (24 x 86 x 2032)



B7 | COIN AVANT DROIT DU PAVILLON - W4L04617
(1) | 3 po x 3 po x 53 7/8 po (76 x 76 x 1 370)



H100019 | BOULON WH
(3) | 5/16 x 3 3/4



H100017 | BOULON WH
(1) | 5/16 x 3 1/4



H100005 | ÉCROU À PORTÉE CYLINDRIQUE WH
(1) | 5/16 x 7/8



H100115 | BOULON WH
(1) | 5/16 x 1/2



H100030 | RONDELLE DE VERROUILLAGE EXT
(3) | 8 x 19

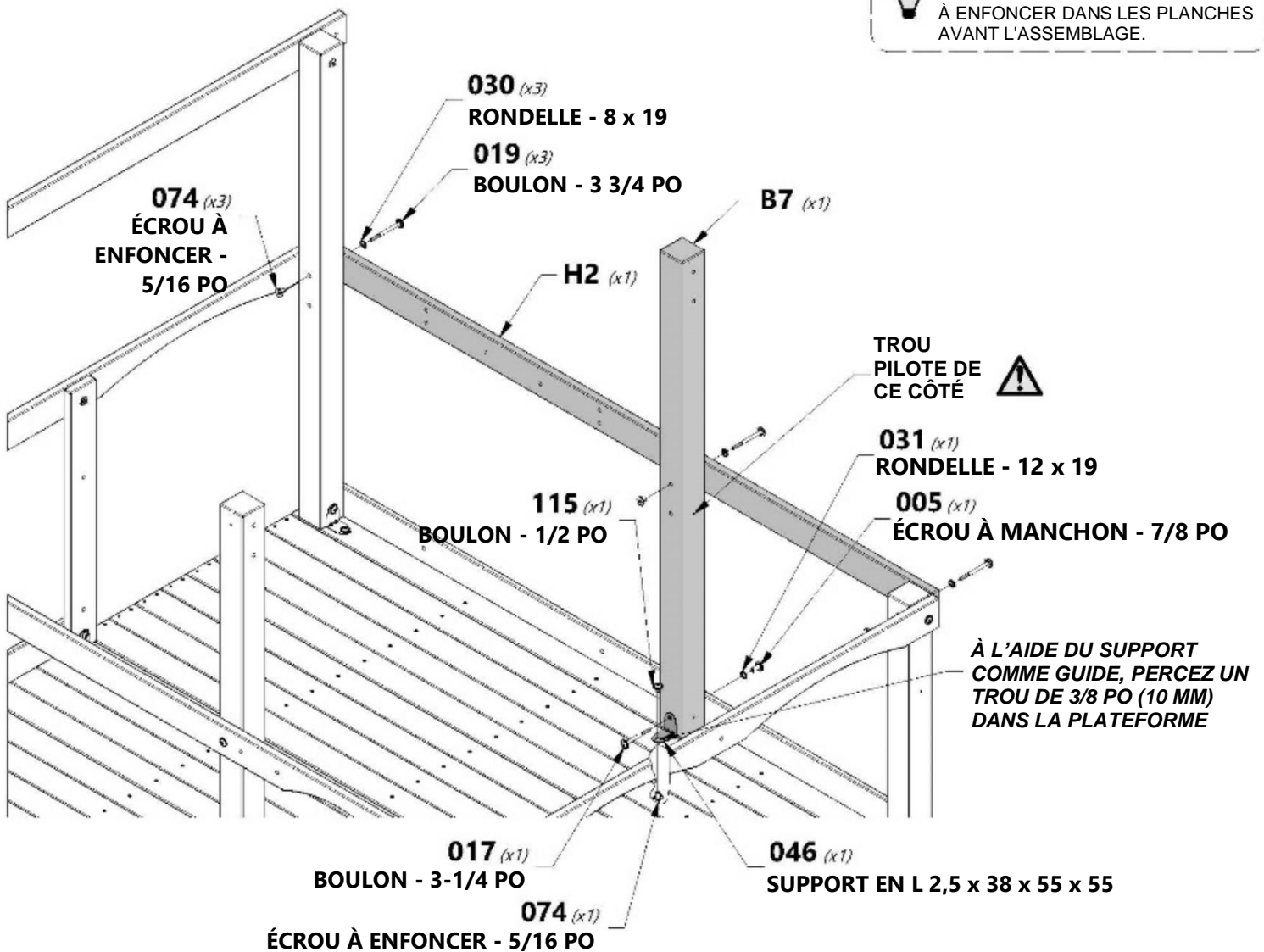


H100031 | RONDELLE DE VERROUILLAGE EXT
(1) | 12 x 19



H100074 | ÉCROU ENCASTRÉ
(4) | 5/16

CONSEIL :
INSÉREZ LES ÉCROUS À POINTES À ENFONCER DANS LES PLANCHES AVANT L'ASSEMBLAGE.





ASSEMBLAGE DU FORT

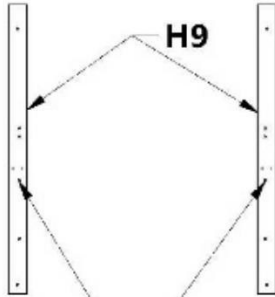
ÉTAPE 27



A100396 | SUPPORT EN L
(2) | 51 x 32 x 82 x 3,175



H9 | PLANCHE DE MUR DE PAVILLON - W4L11784
(2) | 1 po x 3 3/8 po x 50 1/2 po (24 x 86 x 1 284)



REMARQUE :
LES TROUS SONT PLUS PRÈS DE L'INTÉRIEUR UNE FOIS INSTALLÉS



H100044 | BOULON HEXAGONAL
(4) | 5/16 x 2



H100030 | RONDELLE DE VERROUILLAGE EXT
(2) | 8 x 19



H100010 | BOULON WH
(2) | 5/16 x 1-1/2



H100074 | ÉCROU ENCASTRÉ
(6) | 5/16



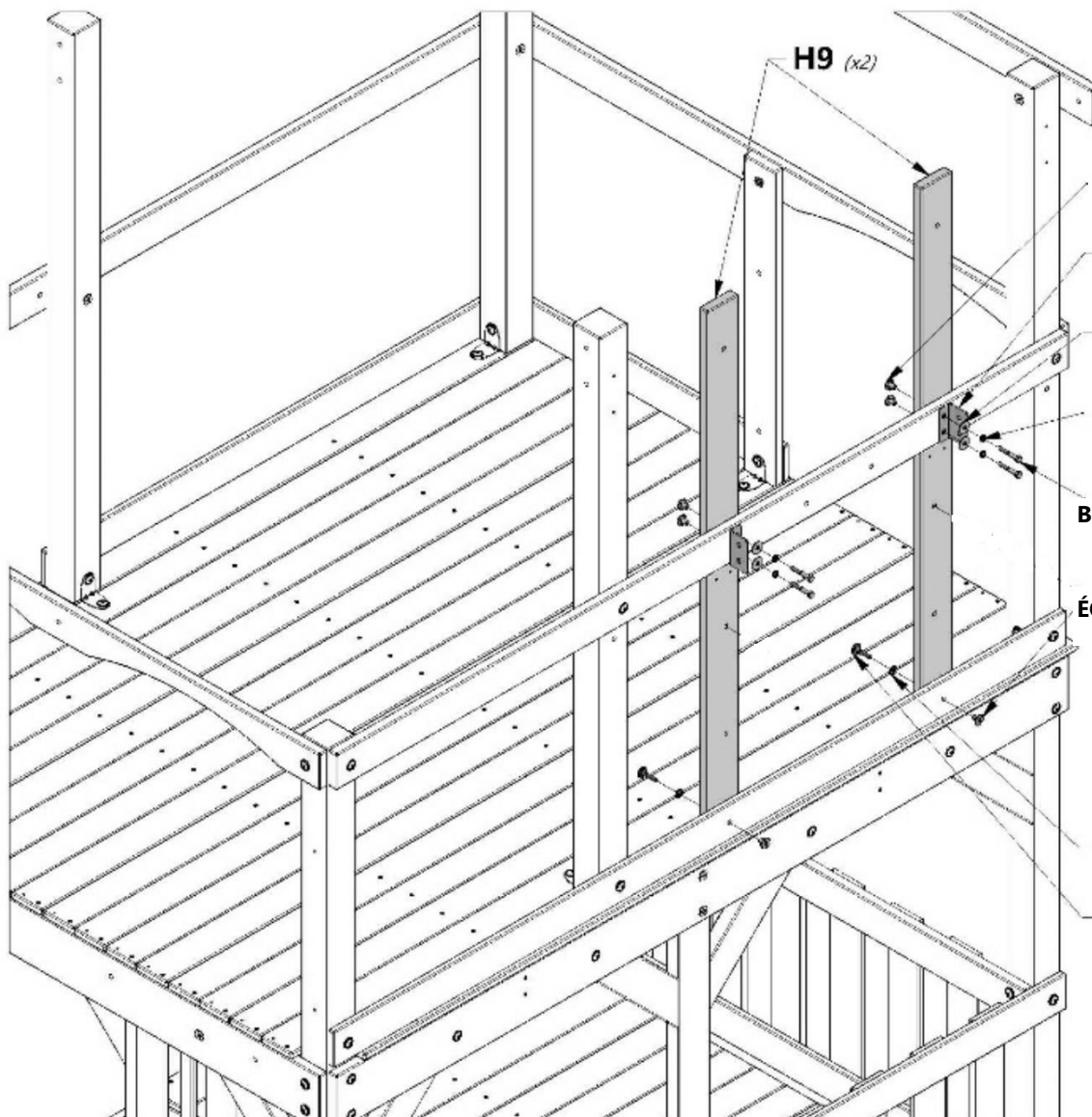
H100095 | RONDELLE FENDUE
(4) | 5/16



H100105 | RONDELLE PLATE
(4) | 8 x 27



CONSEIL :
INSÉREZ LES ÉCROUS À POINTES À ENFONCER DANS LES PLANCHES AVANT L'ASSEMBLAGE



074 (x4)
ÉCROU À ENFONCER - 5/16 PO

396 (x2)
SUPPORT EN L

105 (x2)
RONDELLE - 8 x 27

095 (x4)
RONDELLE - 5/16 PO

044 (x4)
BOULON HEXAGONAL - 2 PO

074 (x2)
ÉCROU À ENFONCER - 5/16 PO

030 (x2)
RONDELLE - 8 x 19

010 (x2)
BOULON - 1 1/2 PO



ASSEMBLAGE DU FORT

ÉTAPE 28



K5 | RAIL MURAL DU PAVILLON - W4L04626
(1) | 5/8 po x 5 1/4 po x 50 1/4 po (16 x 134 x 1277)



H14 | SUPPORT DE POUTRE DE BALANÇOIRE - W4L04628
(1) | 1 po x 3 3/8 po x 50 1/4 po (24 x 86 x 1277)



H100019 | BOULON WH
(2) | 5/16 x 3 3/4



H100089 | VIS TÊTE PLATE PFH
(4) | 8 x 1 3/4



H100074 | ÉCROU ENCASTRÉ
(4) | 5/16



H100027 | VIS TIREFOND WH
(4) | 5/16 x 2



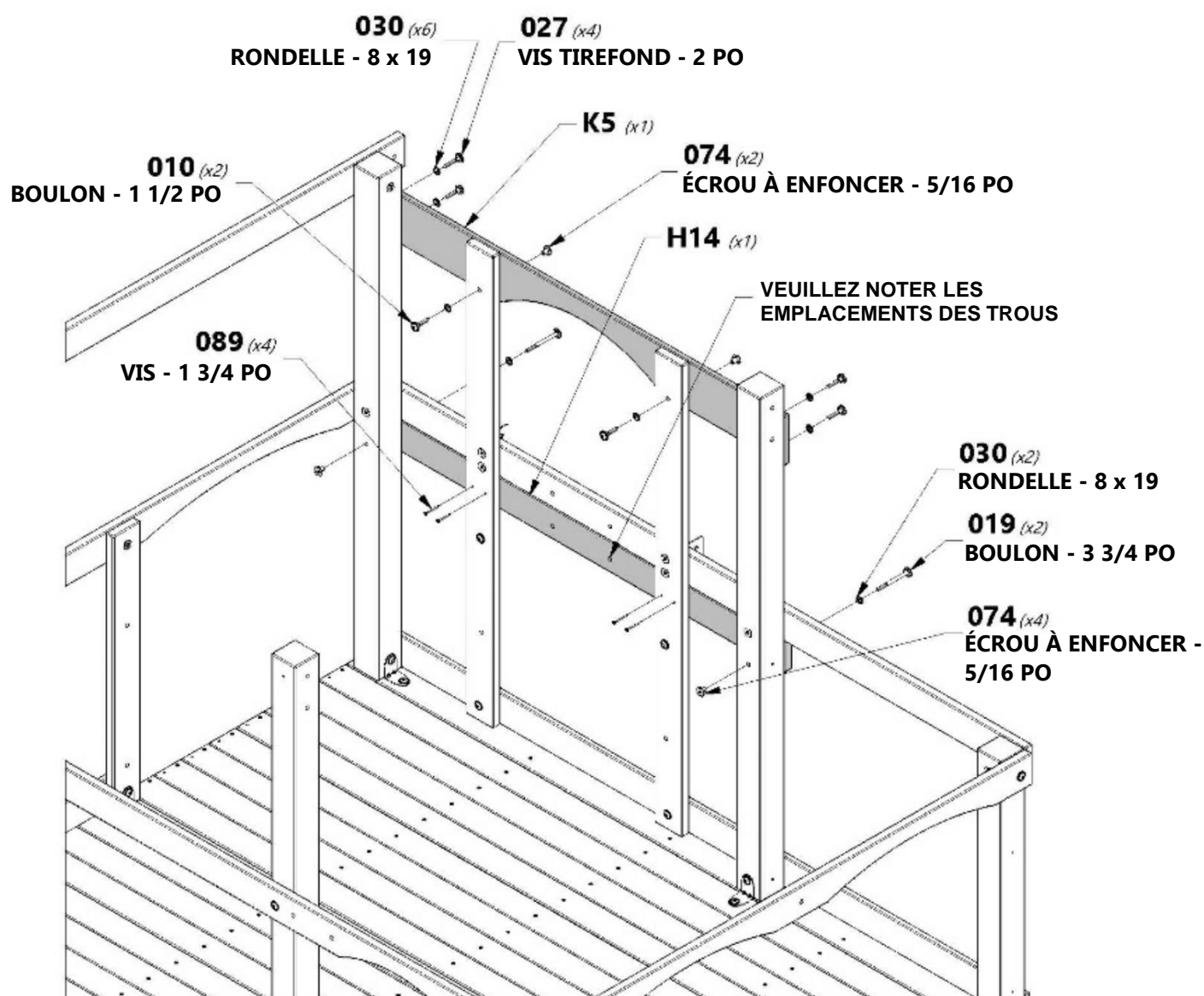
H100010 | BOULON WH
(2) | 5/16 x 1-1/2



H100030 | RONDELLE DE VERROUILLAGE EXT
(8) | 8 x 19



CONSEIL :
INSÉREZ LES ÉCROUS À POINTES À ENFONCER DANS LES PLANCHES AVANT L'ASSEMBLAGE.





ASSEMBLAGE DU FORT

ÉTAPE 29



(1) ASSEMBLAGE DE L'ÉCHELLE



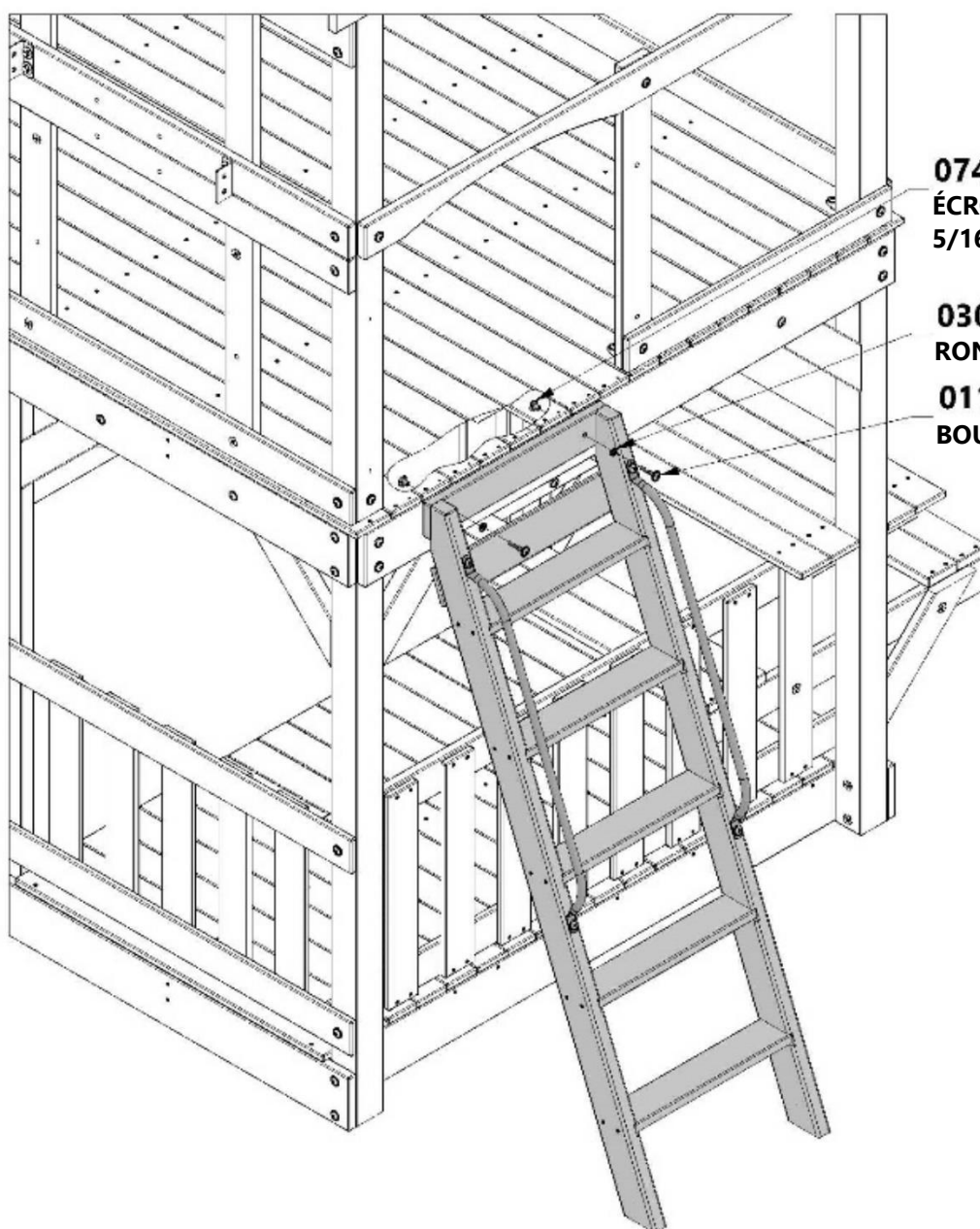
H100011 BOULON WH
(2) 5/16 x 1 3/4



H100030 RONDELLE DE VERROUILLAGE EXT
(2) 8 x 19



H100074 ÉCROU ENCASTRÉ
(2) 5/16



074 (x2) ÉCROU À ENFONCER - 5/16 PO

030 (x2) RONDELLE - 8 x 19

011 (x2) BOULON - 1 3/4 PO



ASSEMBLAGE DU FORT

ÉTAPE 30



H4 | RAIL DE SUPPORT DE TOIT - W4L04623
(1) 1 po x 3 3/8 po x 67 1/4 po (24 x 86 x 1 709)



H7 | RAIL MURAL AVANT DE PAVILLON - W4L04625
(1) 1 po x 3 3/8 po x 60 1/2 po (24 x 86 x 1 537)



H100019 | BOULON WH
(4) 5/16 x 3 3/4



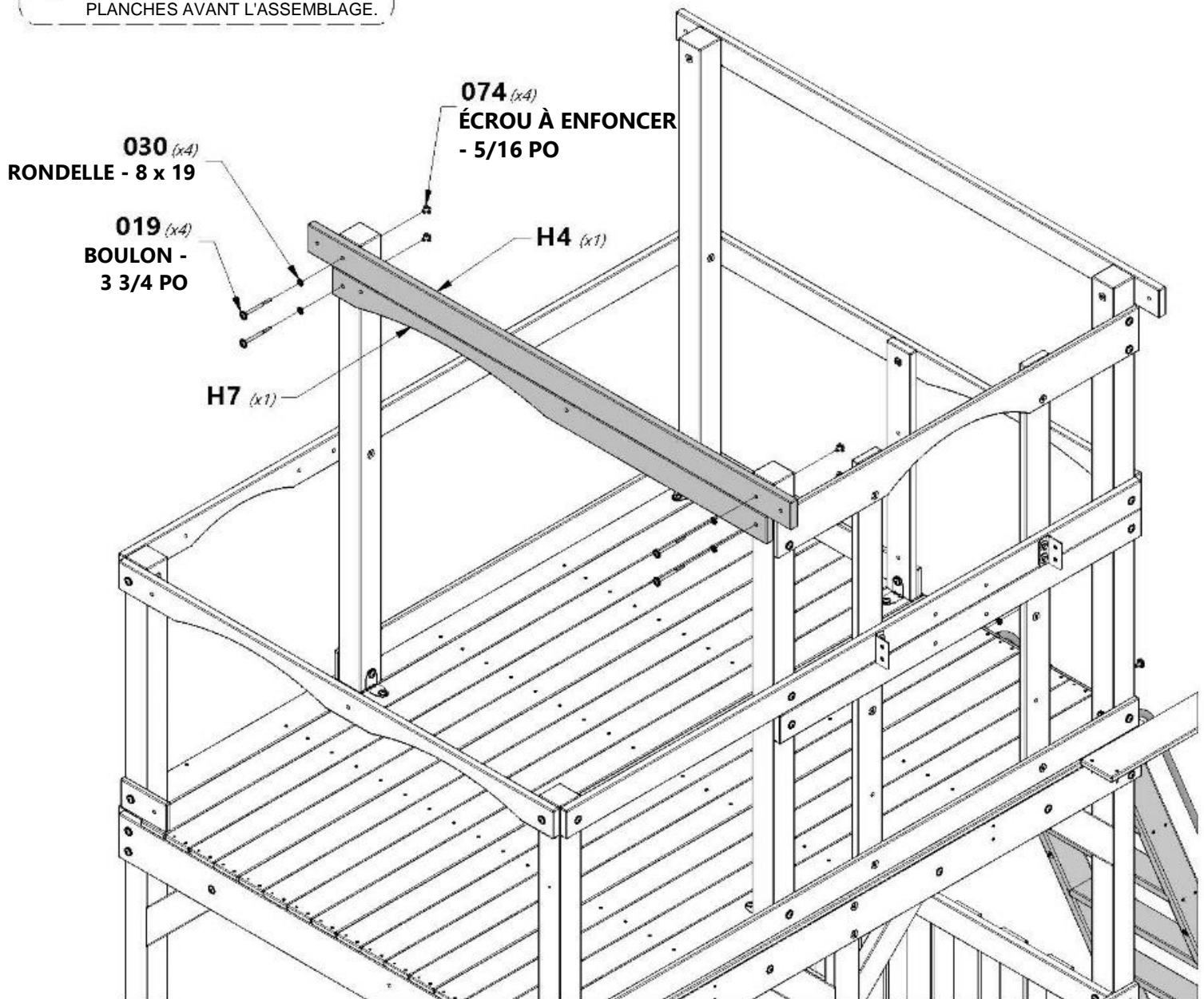
H100074 | ÉCROU ENCASTRÉ
(4) 5/16



H100030 | RONDELLE DE VERROUILLAGE EXT
(4) 8 x 19



CONSEIL :
INSÉREZ LES ÉCROUS À POINTES
À ENFONCER DANS LES
PLANCHES AVANT L'ASSEMBLAGE.





ASSEMBLAGE DU FORT

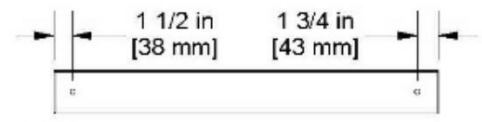
ÉTAPE 31



A4M01046 | SUPPORT EN L
(1) | 2,5 x 38 x 55 x 55



H8 | PIED DU PAVILLON - W4L04637
(1) | 1 po x 3 3/8 po x 50 1/2 po (24 x 86 x 1 284)



M21 | RAIL MURAL DU PAVILLON - W4L04613
(2) | 5/8 po x 3 3/8 po x 30 1/4 po (16 x 86 x 768)



H100027 | VIS TIREFOND WH
(2) | 5/16 x 2



H100010 | BOULON WH
(1) | 5/16 x 1-1/2



H100009 | BOULON WH
(1) | 5/16 x 1 1/4



H100115 | BOULON WH
(1) | 5/16 x 1/2



H100005 | ÉCROU À PORTÉE
(1) | CYLINDRIQUE WH
5/16 x 7/8



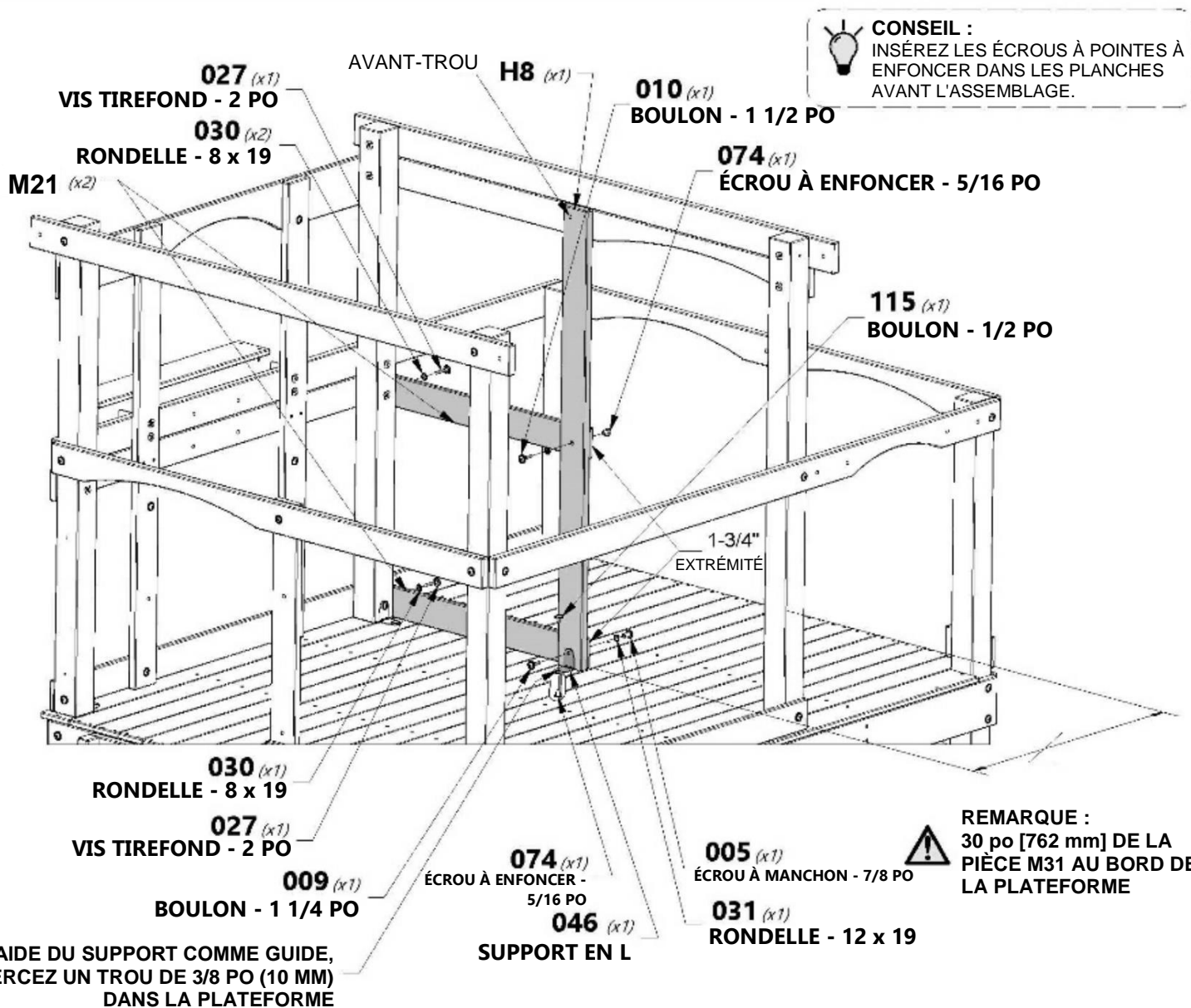
H100031 | RONDELLE DE
(1) | VERROUILLAGE EXT
12 x 19



H100030 | RONDELLE DE
(3) | VERROUILLAGE EXT
8 x 19



H100074 | ÉCROU ENCASTRÉ
(2) | 5/16





ASSEMBLAGE DU FORT

ÉTAPE 32



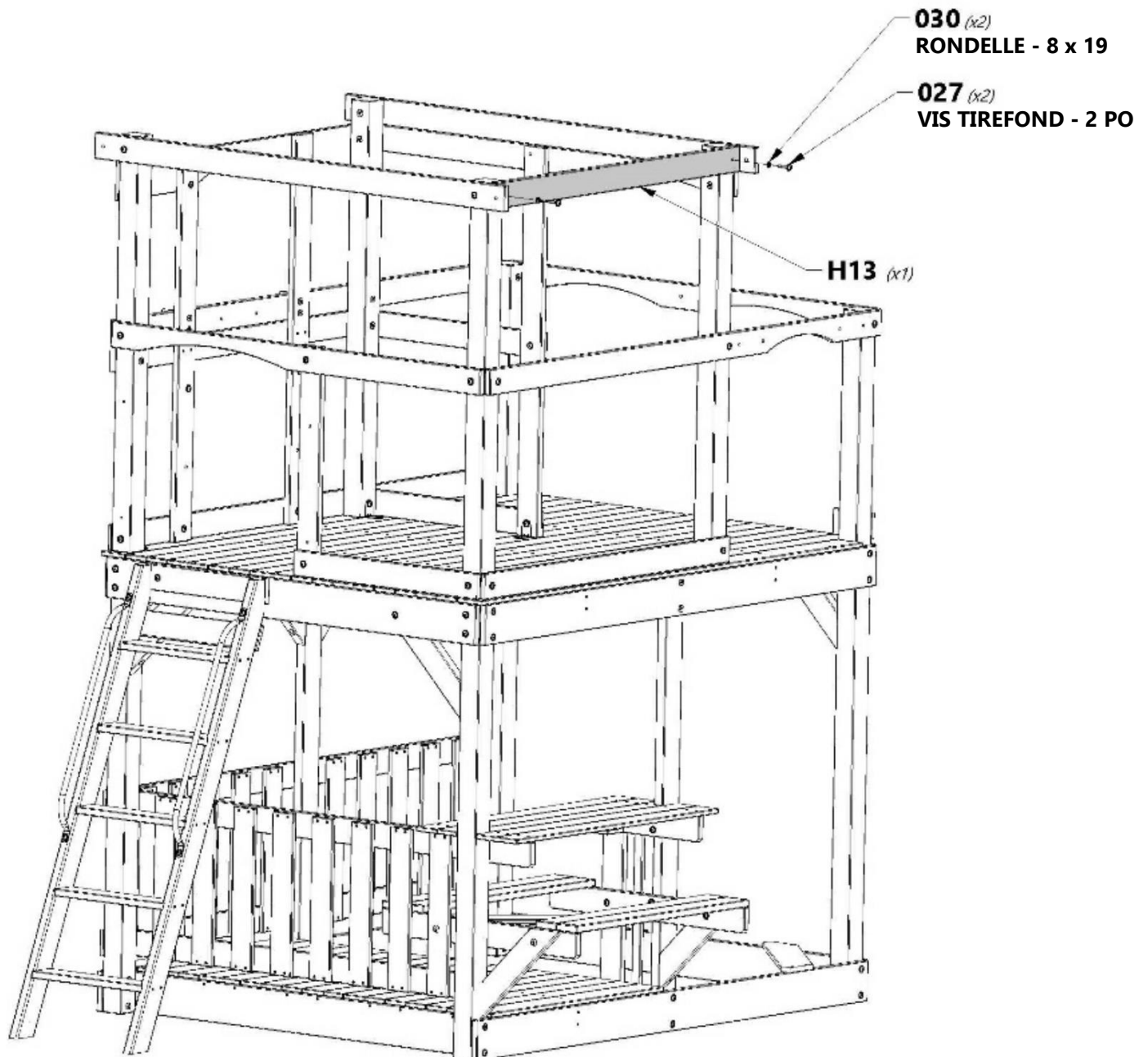
H13 | RAIL MURAL DU PAVILLON - W4L04624
(1) | 1 po x 3 3/8 po x 50 1/4 po (24 x 86 x 1277)



H100027 | VIS TIREFOND WH
(2) | 5/16 x 2



H100030 | RONDELLE DE VERROUILLAGE EXT
(2) | 12 x 19





ASSEMBLAGE DU FORT

ÉTAPE 33



A4M01046 | SUPPORT EN L
(1) | 2,5 x 38 x 55 x 55



H10 | PIED DE PORCHE - W4L04683
(1) | 1 po x 3 3/8 po x 50 1/2 po (24 x 86 x 1 282)



H11 | PIED DE PORCHE - W4L04610
(1) | 1 po x 3 3/8 po x 50 1/2 po (24 x 86 x 1 282)

REMARQUE :
LES TROUS SONT
ORIENTÉS VERS
L'EXTÉRIEUR UNE
FOIS INSTALLÉS.



H100011 | BOULON WH
(2) | 5/16 x 1 3/4



H100010 | BOULON WH
(1) | 5/16 x 1-1/2



H100115 | BOULON WH
(2) | 5/16 x 1/2



H100005 | ÉCROU À PORTÉE
(1) | CYLINDRIQUE WH



H100030 | RONDELLE DE
(3) | VERROUILLAGE EXT
8 x 19



H100031 | RONDELLE DE
(1) | VERROUILLAGE EXT
12 x 19



H100074 | ÉCROU ENCASTRÉ
(4) | 5/16



CONSEIL :
INSÉREZ LES ÉCROUS À POINTES À
ENFONCER DANS LES PLANCHES
AVANT L'ASSEMBLAGE.

REMARQUE :
LES TROUS SONT ORIENTÉS
VERS L'EXTÉRIEUR.

H10 (x1)

H11 (x1)

À L'AIDE DU SUPPORT COMME
GUIDE, PERCEZ UN TROU DE 3/8 PO
(10 MM) DANS LA PLATEFORME.

074 (x2)

ÉCROU À ENFONCER -

030 (x2)

RONDELLE - 8 x 19

011 (x2)

BOULON - 1 3/4 PO

115 (x1)

BOULON - 1/2 PO

031 (x1)

RONDELLE - 12 x 19

005 (x1)

ÉCROU À MANCHON -
7/8 PO

046 (x1)

SUPPORT EN L

074 (x1)

ÉCROU À ENFONCER - 5/16 PO

115 (x2)

BOULON - 1/2 PO

074 (x1)

ÉCROU À ENFONCER - 5/16 PO

010 (x1)

BOULON - 1 1/2 PO

030 (x1)

RONDELLE - 8 x 19

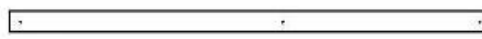


ASSEMBLAGE DU FORT

ÉTAPE 34



M8 | PLANCHE DE MUR DE PAVILLON - W4L04630
(2) | 5/8 po x 3 3/8 po x 50 1/2 po (16 x 86 x 1 284)



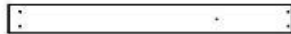
N1 | PLANCHE DE MUR DE PAVILLON - W4L04629
(2) | 5/8 po x 2 3/8 po x 50 1/2 po (16 x 60 x 1 284)



H100088 | VIS TÊTE PLATE
(56) | PFH
8 x 1 1/8



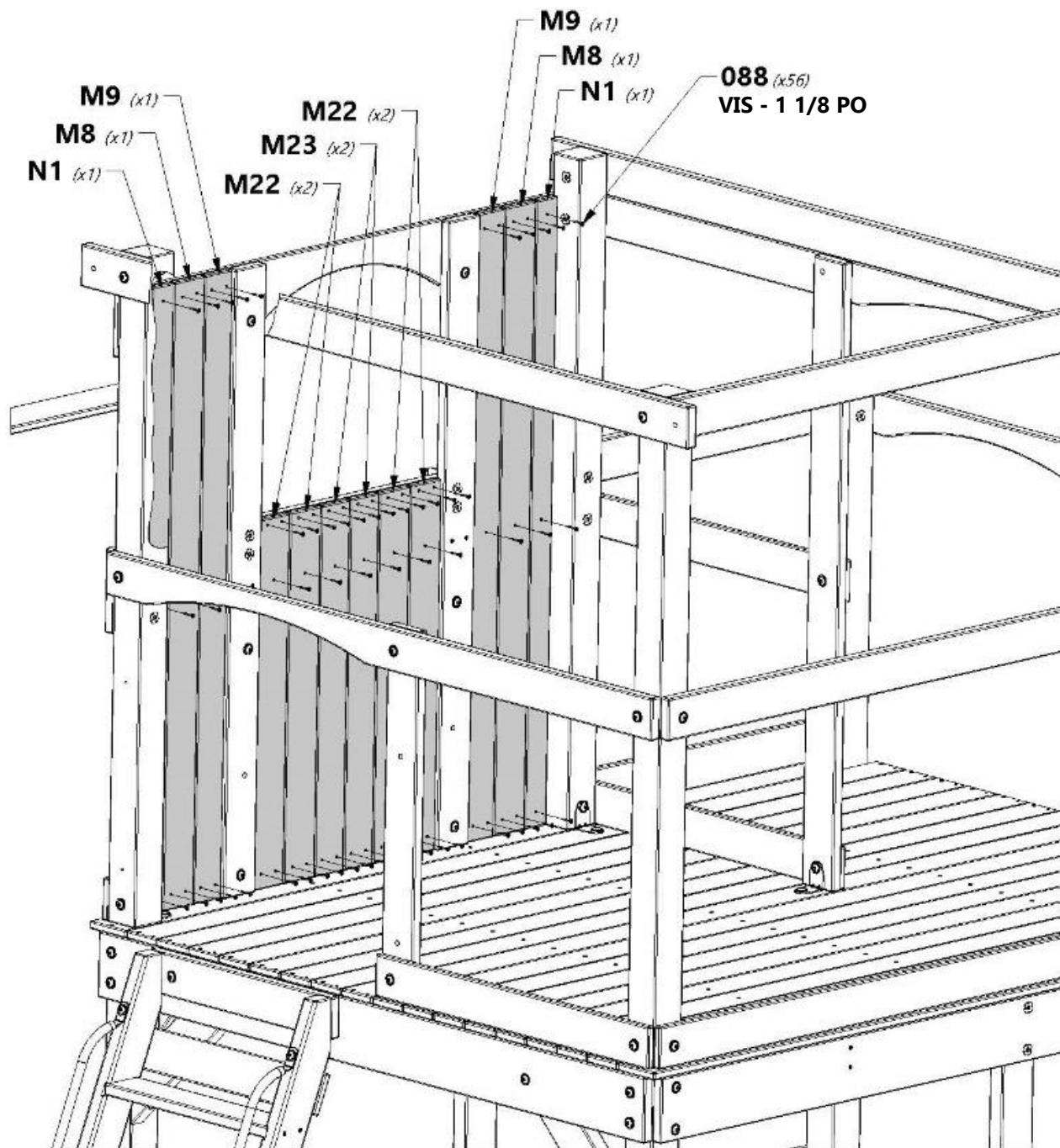
M9 | PLANCHE DE MUR DE PAVILLON - W4L04631
(2) | 5/8 po x 3 po x 50 1/2 po (16 x 76 x 1 284)



M23 | PLANCHE DE MUR DE PAVILLON - W4L04634
(2) | 5/8 po x 3 1/8 po x 29 7/8 po (16 x 80 x 758)



M22 | PLANCHE DE MUR DE PAVILLON - W4L04633
(4) | 5/8 po x 3 3/8 po x 29 7/8 po (16 x 86 x 758)





ASSEMBLAGE DU FORT

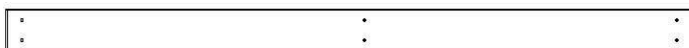
ÉTAPE 35



M26 | PLANCHE MURALE - W4L04636
(2) | 5/8 po x 3 3/8 po x 27 1/2 po (16 x 86 x 698)



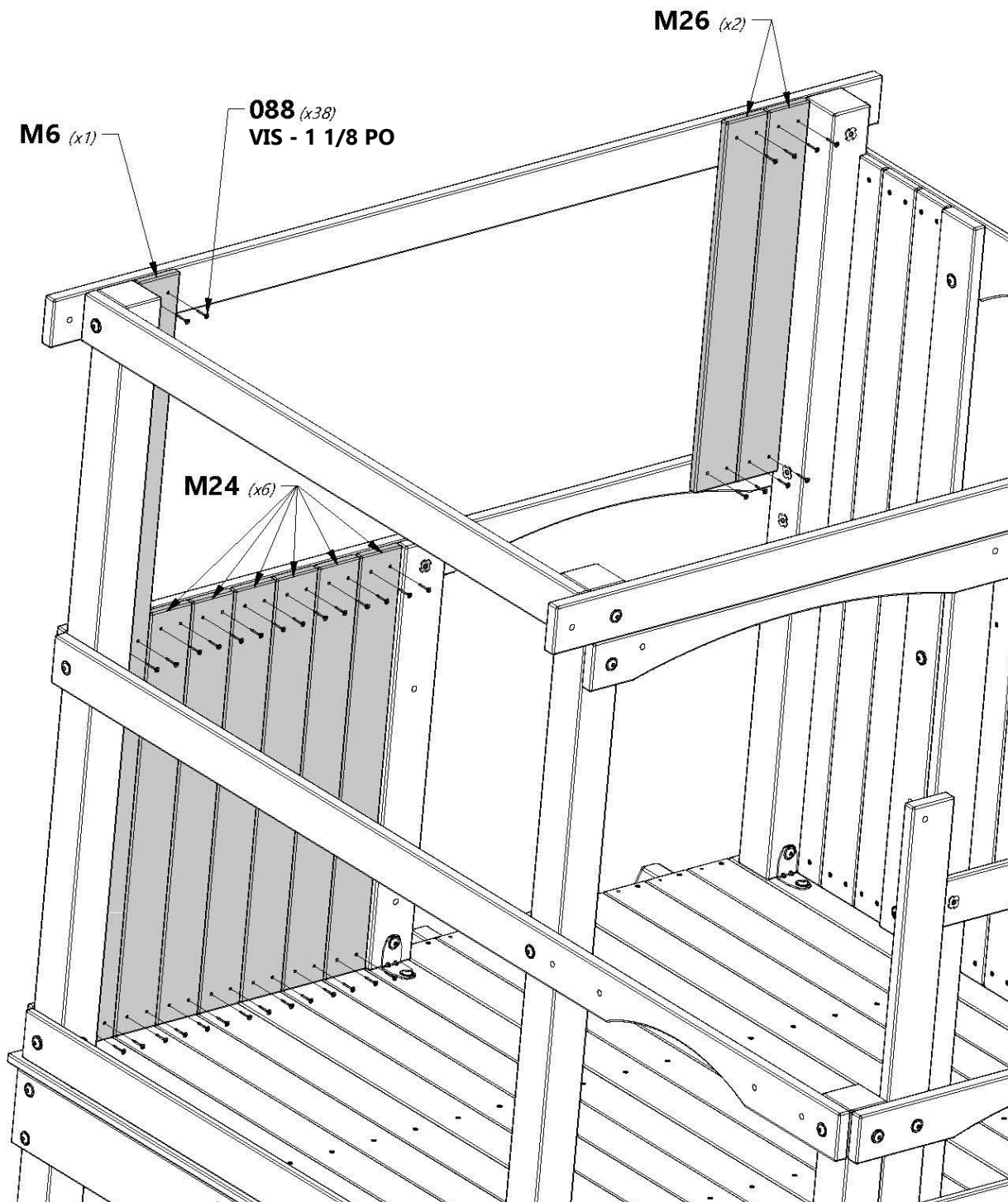
M24 | PLANCHE MURALE - W4L04632
(6) | 5/8 po x 3 3/8 po x 29 7/8 po (16 x 86 x 758)



M6 | PLANCHE DE MUR DE PAVILLON - W4L04635
(1) | 5/8 po x 3 3/8 po x 53 7/8 po (16 x 86 x 1 370)



H100088 | VIS TÊTE PLATE PFH
(38) | 8 x 1 1/8





ASSEMBLAGE DU FORT

ÉTAPE 36



M8 | PLANCHE DE MUR DE PAVILLON - W4L04630
(5) | 5/8 po x 3 3/8 po x 50 1/2 po (16 x 86 x 1 284)



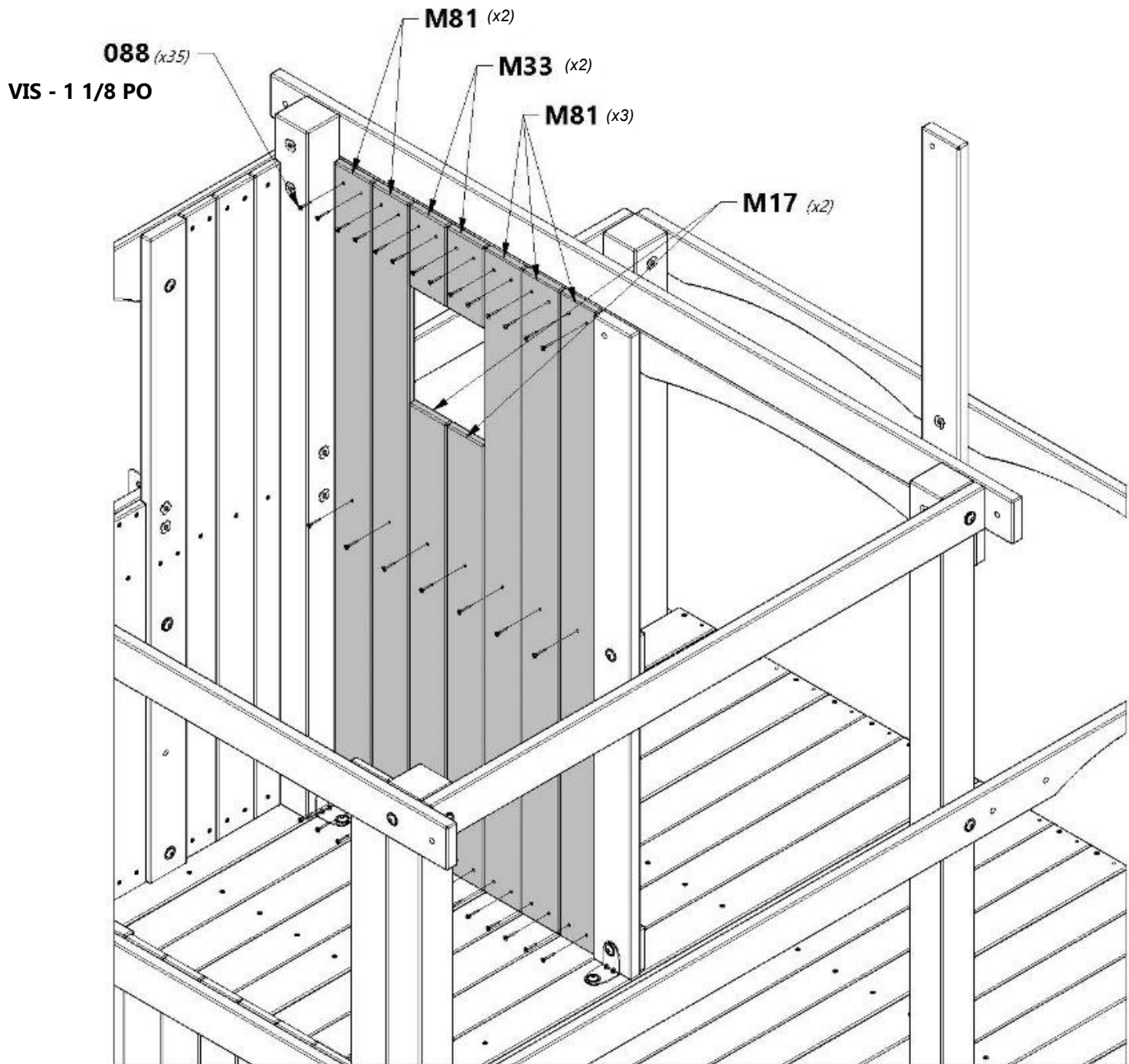
M17 | PLANCHE DE MUR DE FENÊTRE AVANT - W4L04639
(2) | 5/8 po x 3 3/8 po x 35 po (16 x 86 x 889)

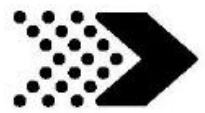


M33 | PLANCHE DE MUR DE FENÊTRE AVANT - W4L04638
(2) | 5/8 po x 3 3/8 po x 6 3/8 po (16 x 86 x 162)



H100088 | VIS TÊTE PLATE
(35) | PFH
8 x 1 1/8





ASSEMBLAGE DU FORT

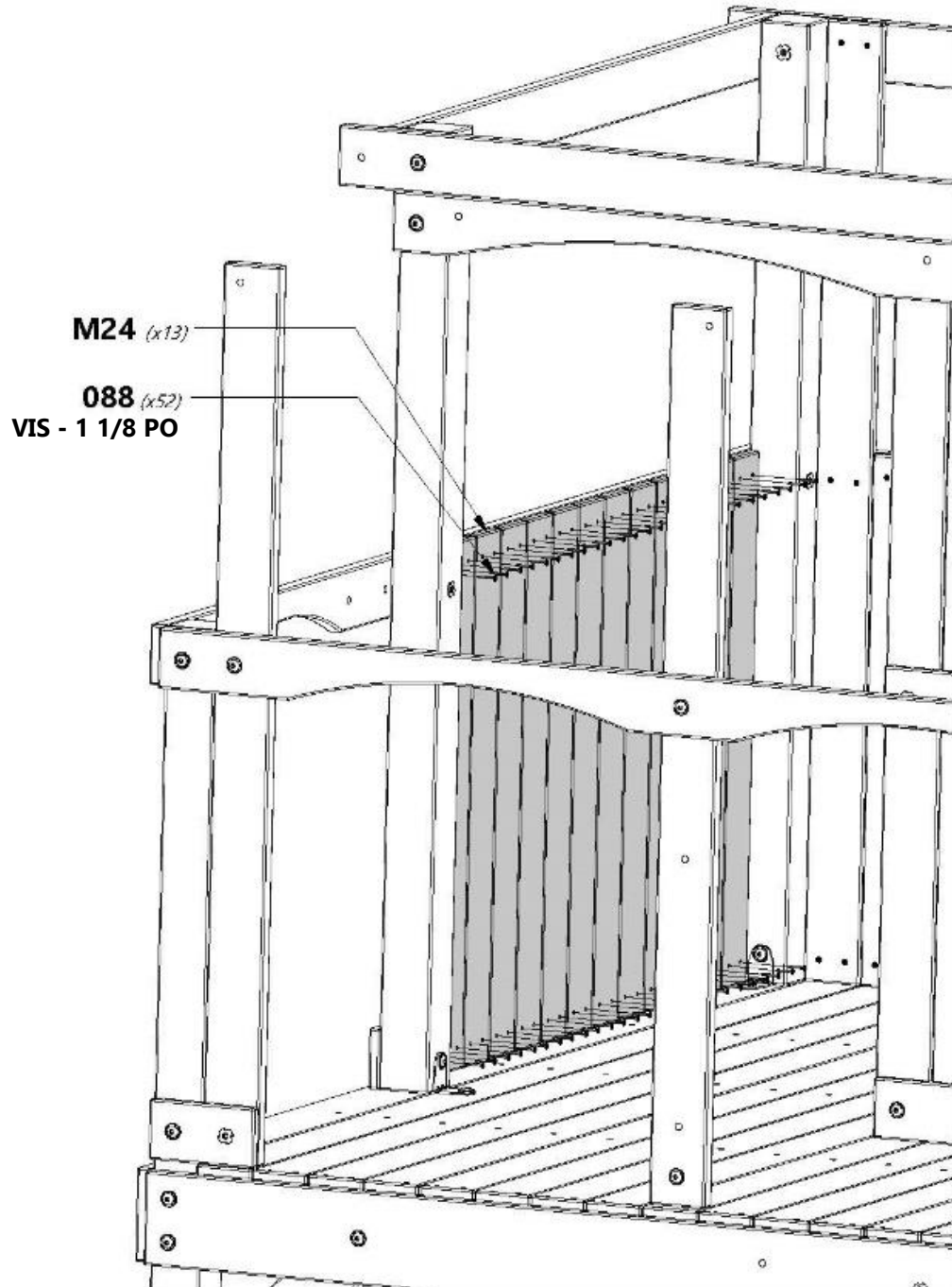
ÉTAPE 37

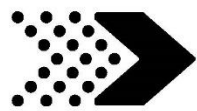


M24 | **PLANCHE MURALE - W4L04632**
(13) | 5/8 po x 3 3/8 po x 29 7/8 po (16 x 86 x 758)



H100088 | **VIS TÊTE PLATE PFH**
(52) | 8 x 1 1/8





ASSEMBLAGE DU FORT

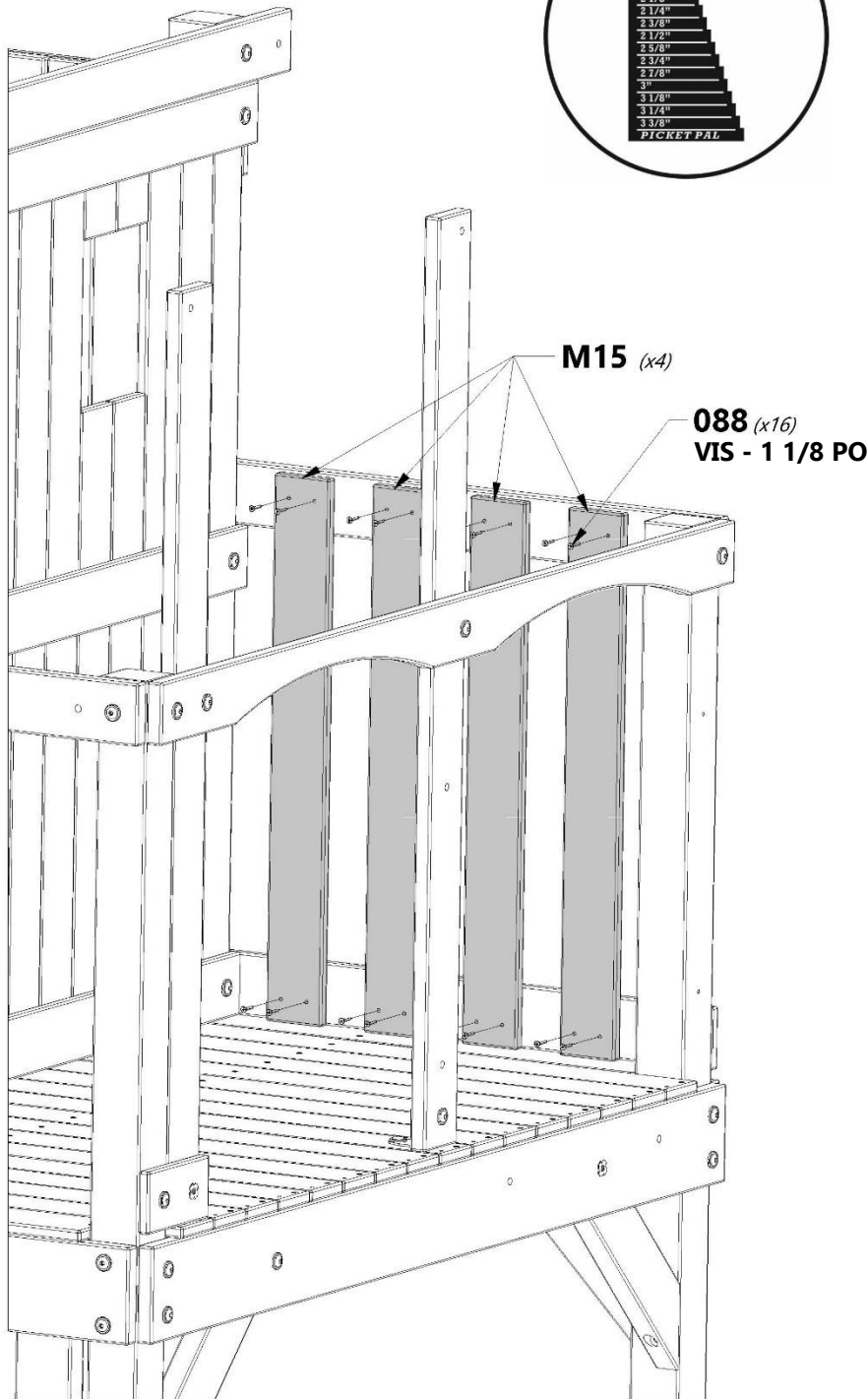
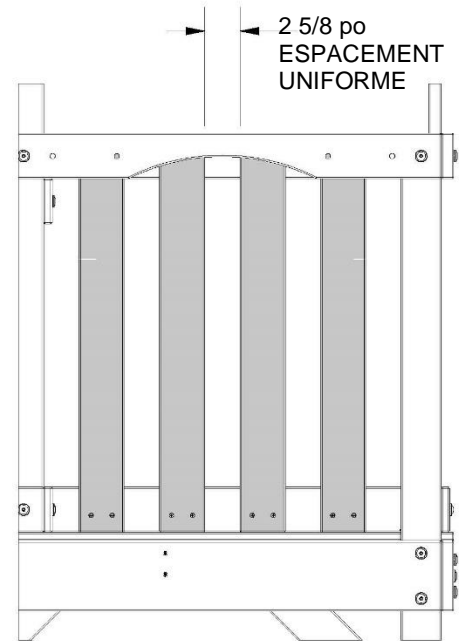
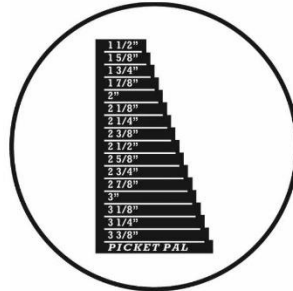
ÉTAPE 38



M15 | **PLANCHE DE MUR - W4L15943**
(4) | 5/8 po x 3 3/8 po x 29 7/8 po (16 x 86 x 758)



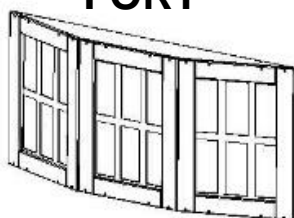
H100088 | **VIS TÊTE PLATE PFH**
(16) | 8 x 1 1/8





ASSEMBLAGE DU FORT

ÉTAPE 39



(2) ASSEMBLAGE FENÊTRE EN BAIE

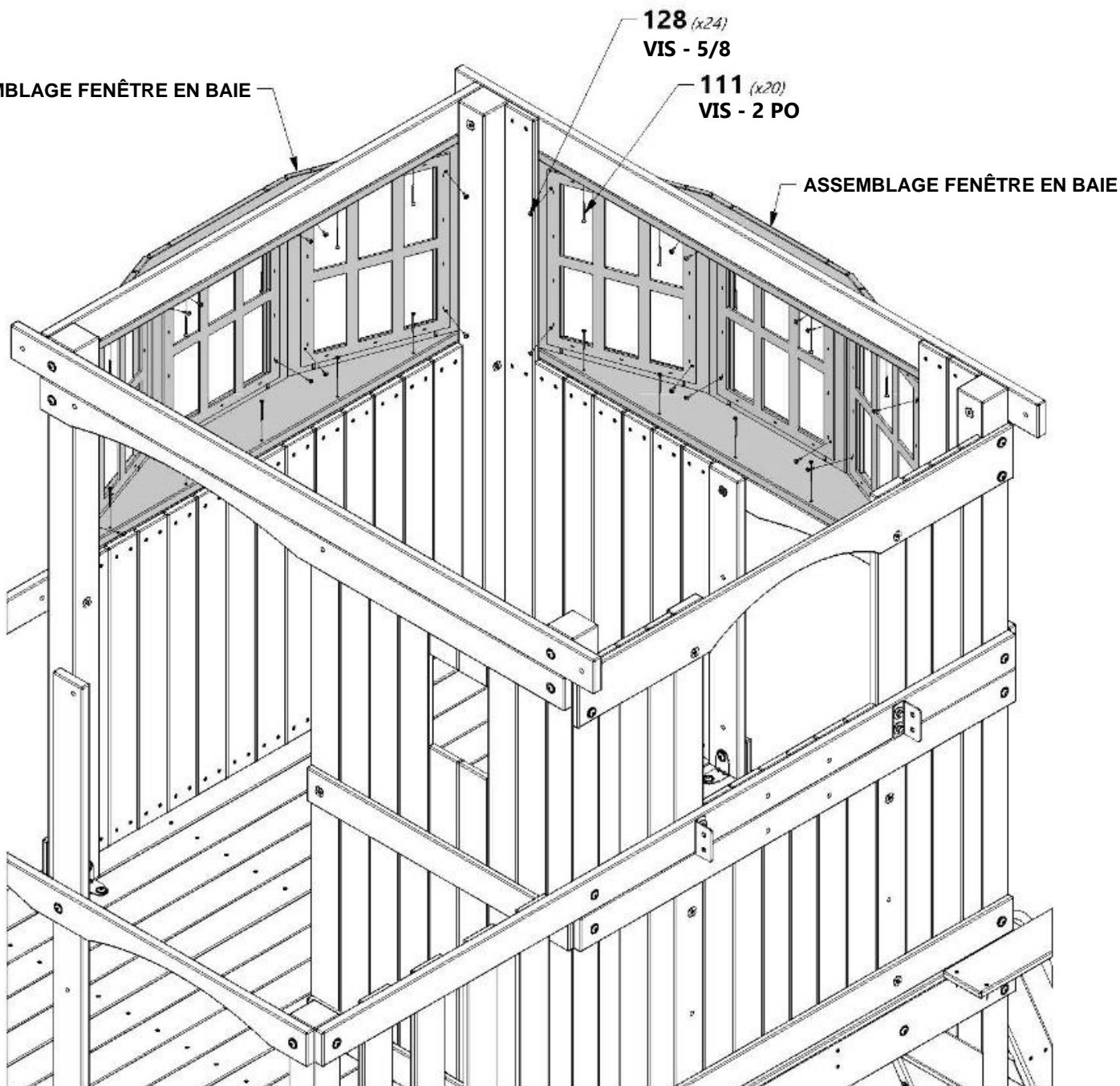


H100111 | VIS TÊTE PLATE PFH
(20) | 8 x 2



H100128 | VIS À TÊTE BOMBÉE
(24) | CRUCIFORME
8 x 5/8

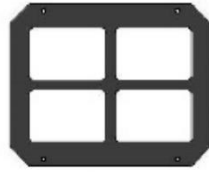
ASSEMBLAGE FENÊTRE EN BAIE





ASSEMBLAGE DU FORT

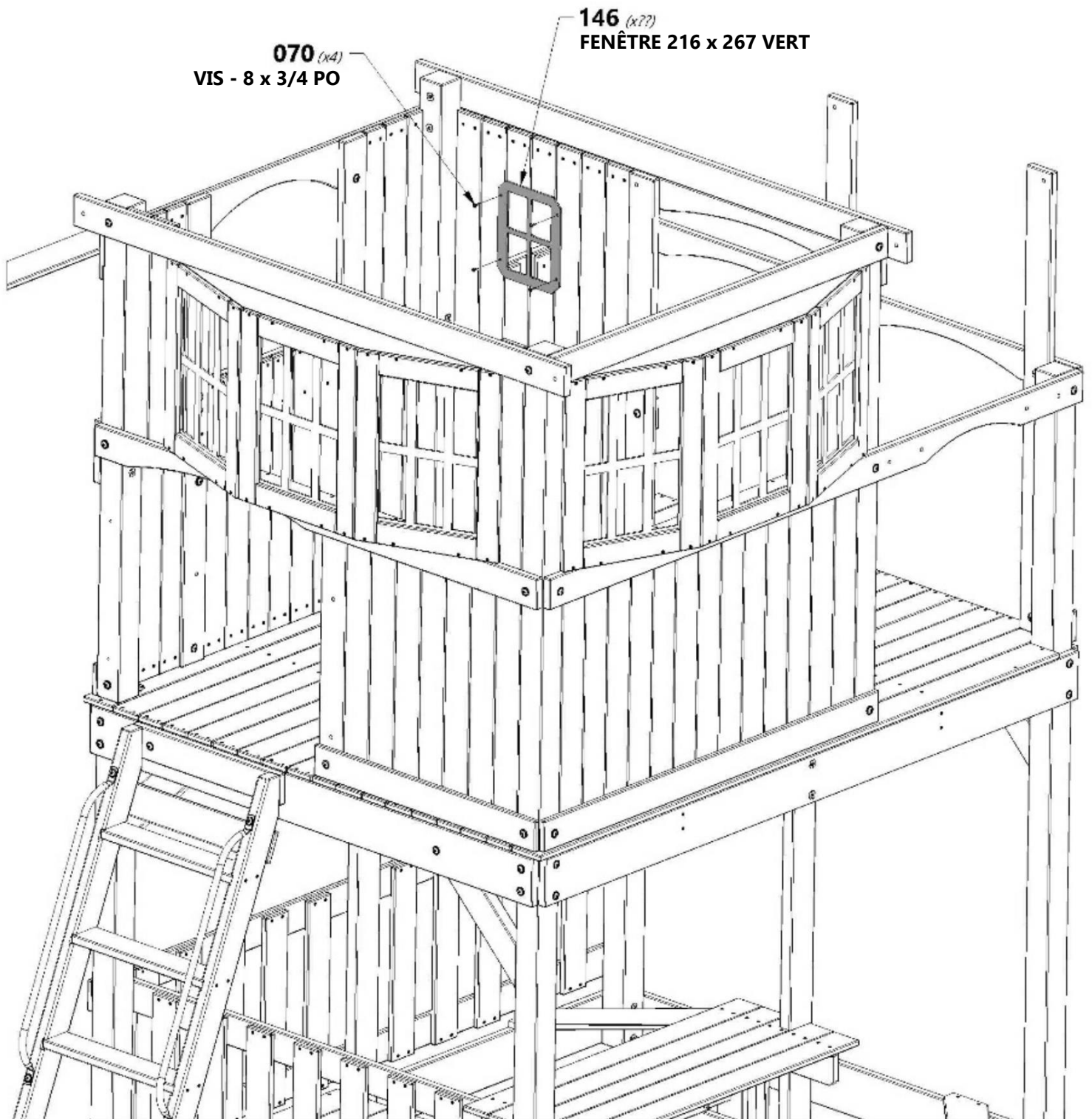
ÉTAPE 40



A100146 | FENÊTRE 216 x 267 VERT
(1)



H100070 | VIS À TÊTE BOMBÉE
(4) CRUCIFORME
8 x 3/4





ASSEMBLAGE DU FORT

ÉTAPE 41



A100324 | ÉCHELON 578 VERT
(2)



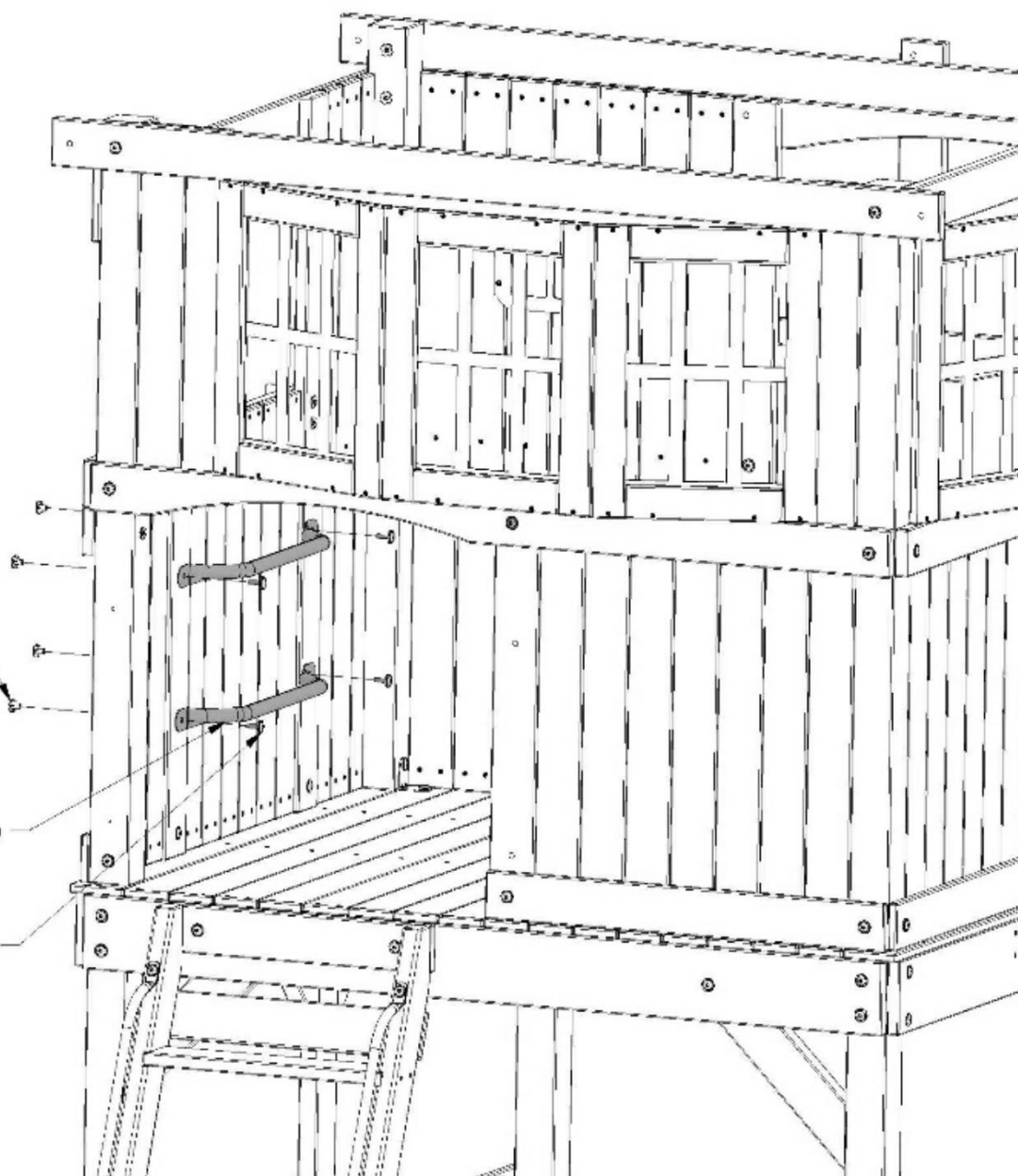
H100008 | BOULON WH
(4) 5/16 x 1



H100074 | ÉCROU ENCASTRÉ
(4) 5/16



CONSEIL :
INSÉREZ LES ÉCROUS À POINTES À ENFONCER DANS LES PLANCHES AVANT L'ASSEMBLAGE.



074 (x4)
ÉCROU À ENFONCER -
5/16 PO

324 (x2)
ÉCHELON 578 VERT

008 (x4)
BOULON - 5/16 x 1 PO



ASSEMBLAGE DU FORT

ÉTAPE 42



H12 | CHEVRON DU TOIT - W4L04640
(4) | 1 po x 3 3/8 po x 50 3/8 po (24 x 86 x 1 278)



H100011 | BOULON WH
(4) | 5/16 x 1 3/4



H100030 | RONDELLE DE VERROUILLAGE EXT
(4) | 8 x 19



H100091 | VIS TÊTE PLATE PFH
(2) | 8 x 2 1/4

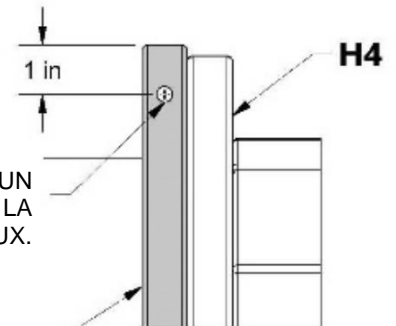


H100074 | ÉCROU ENCASTRÉ
(4) | 5/16

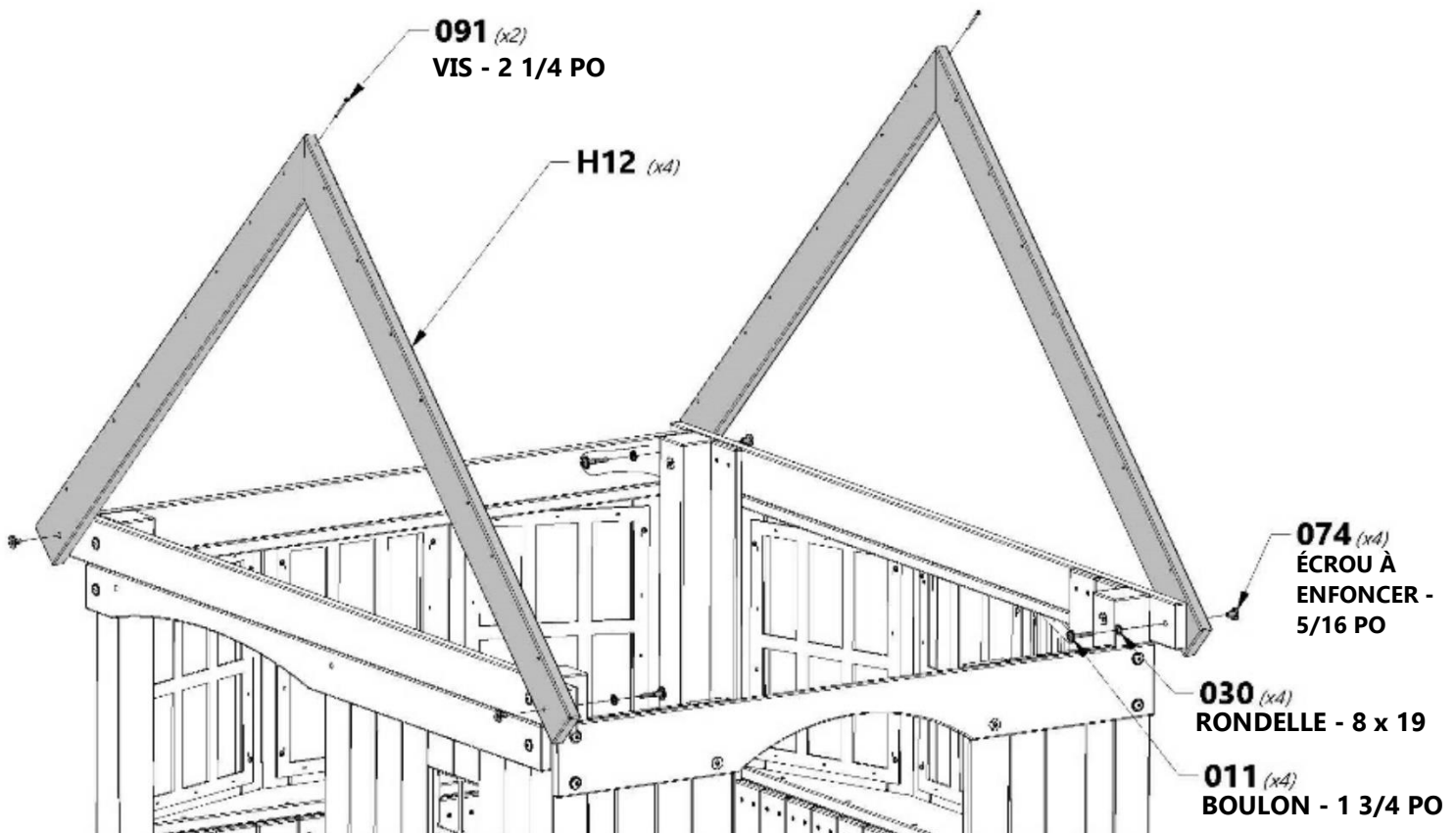


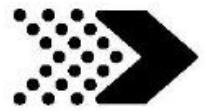
CONSEIL :
INSÉREZ LES ÉCROUS À POINTES
À ENFONCER DANS LES PLANCHES
AVANT L'ASSEMBLAGE.

À L'AIDE D'UN FORET DE 3/16 PO [5 MM], MARQUEZ ET PERÇEZ UN AVANT-TROU DANS LE CHEVRON « H12 » POUR ÉVITER LA FISSURATION. PERÇEZ SEULEMENT UN CHEVRON, PAS LES DEUX.



H12 (x4)





ASSEMBLAGE DU FORT

ÉTAPE 43



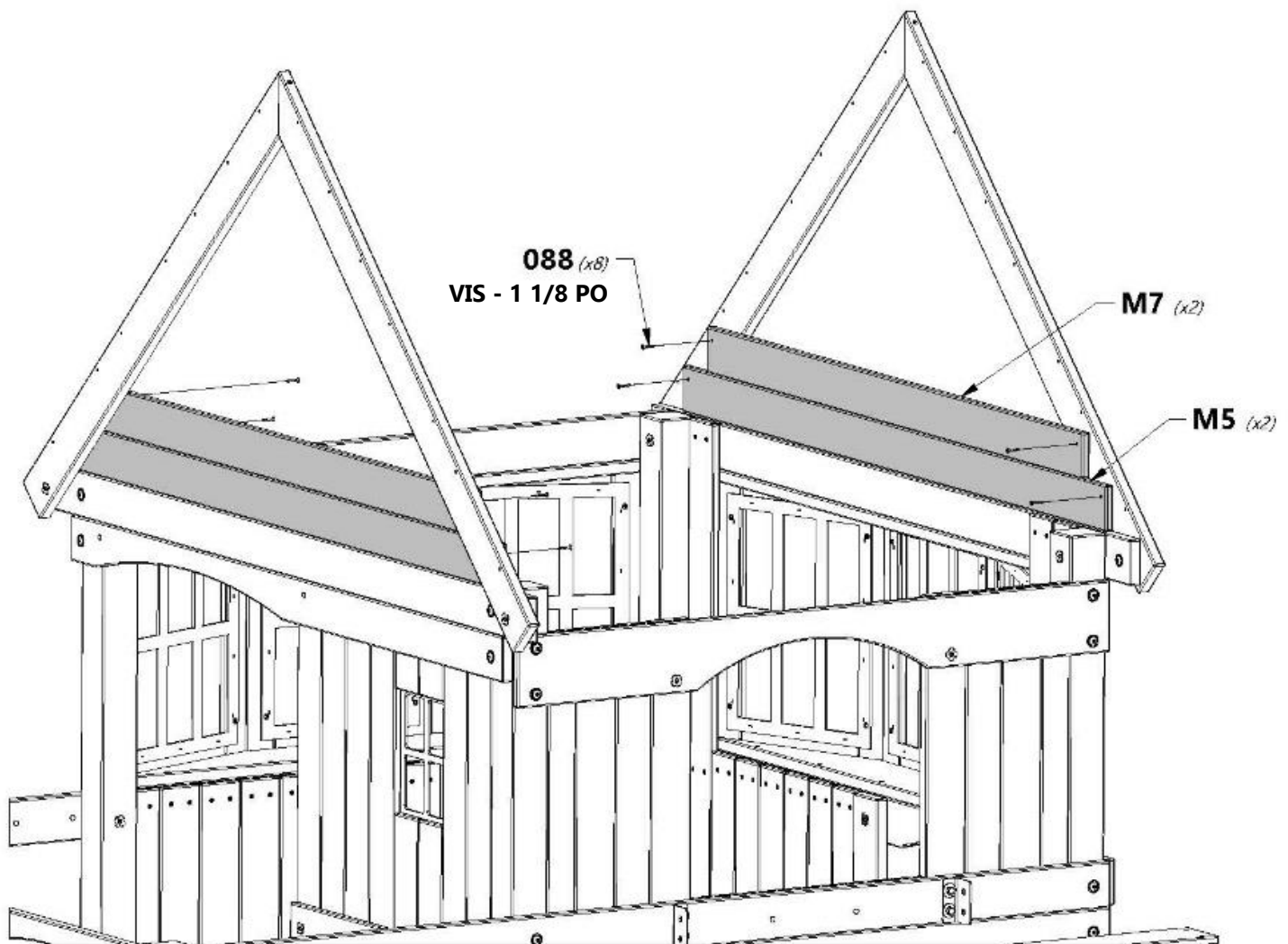
M5 | PLANCHE DE RIVE DU PIGNON - W4L04641
(2) | 5/8 po x 3 3/8 po x 59 1/2 po (16 x 86 x 1 510)



M7 | PLANCHE DE RIVE DU PIGNON - W4L04642
(2) | 5/8 po x 3 3/8 po x 52 5/8 po (16 x 86 x 1 338)



H100088 | VIS TÊTE PLATE PFH
(8) | 8 x 1 1/8





ASSEMBLAGE DU FORT

ÉTAPE 44

N6 | ENCADREMENT DE FENÊTRE - W4L04646
(2) 5/8 po x 2 3/8 po x 12 1/4 po (16 x 60 x 310)

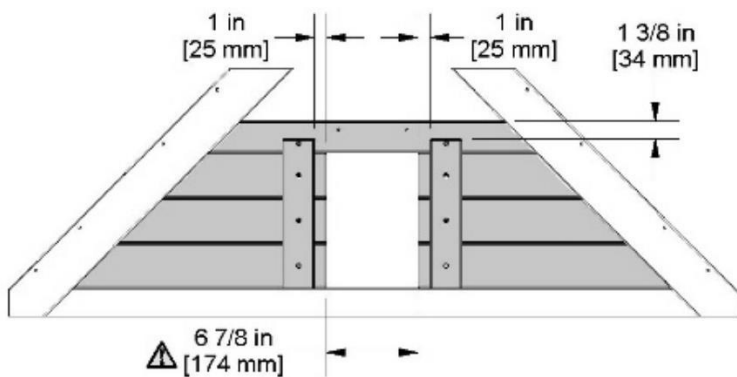
M29 | REBORD DE FENÊTRE DU PIGNON - W4L04643
(2) 5/8 po x 3 3/8 po x 16 1/8 po (16 x 86 x 410)

M31 | REBORD DE FENÊTRE DU PIGNON - W4L04644
(2) 5/8 po x 3 3/8 po x 12 3/4 po (16 x 86 x 324)

H100088 | VIS TÊTE PLATE PFH
(18) 8 x 1 1/8

N10 | PLANCHE DE RIVE DU PIGNON - W4L04645
(1) 5/8 po x 2 3/8 po x 27 5/8 po (16 x 60 x 702)

M28 | REBORD DE FENÊTRE DU PIGNON - W4L04647
(2) 5/8 po x 3 3/8 po x 19 1/2 po (16 x 86 x 496)



088 (x18)
VIS - 1 1/8 PO

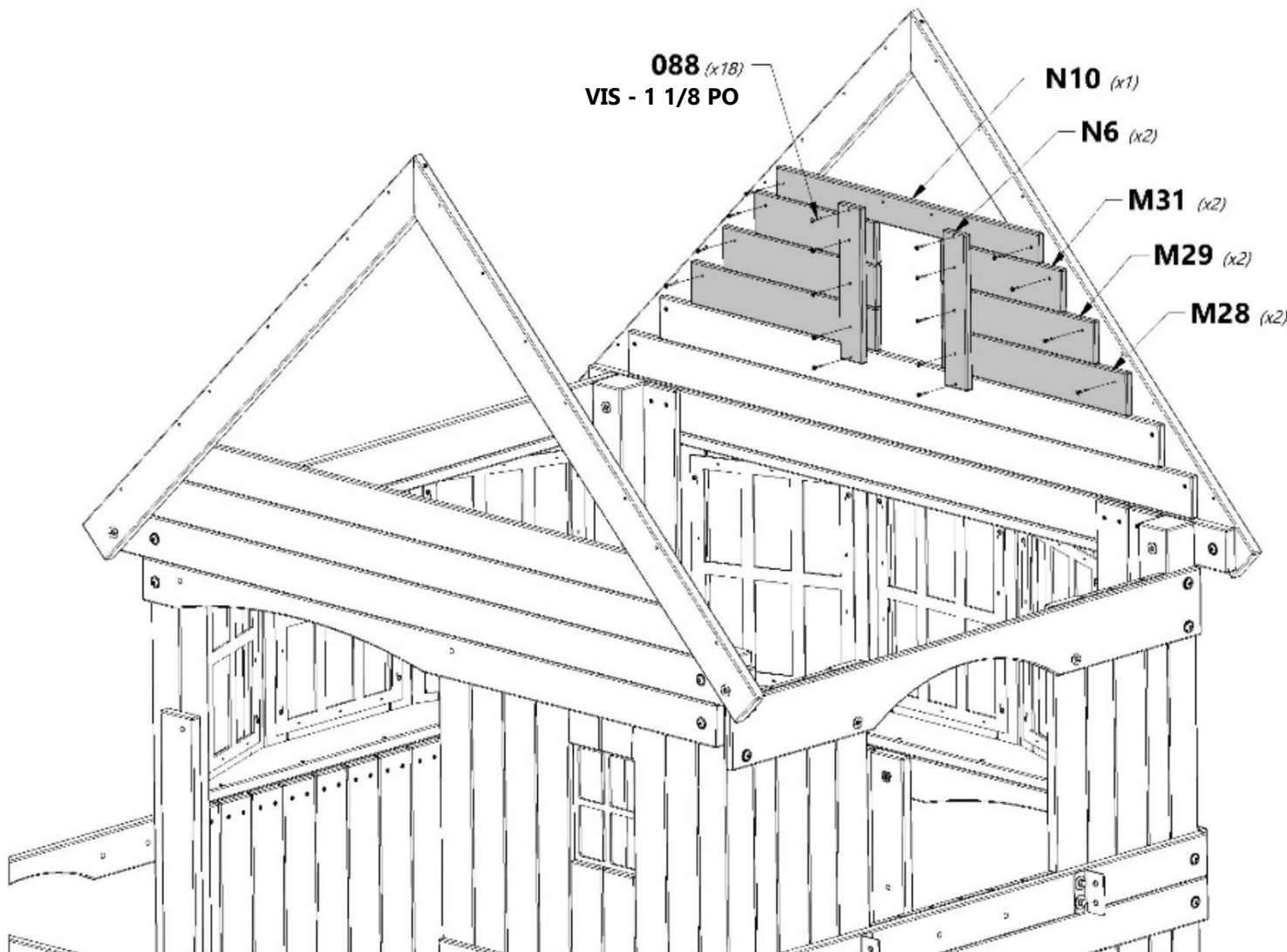
N10 (x1)

N6 (x2)

M31 (x2)

M29 (x2)

M28 (x2)





ASSEMBLAGE DU FORT


ÉTAPE 45

N10 | PLANCHE DE RIVE DU PIGNON - W4L04645
(1) | 5/8 po x 2 3/8 po x 27 5/8 po (16 x 60 x 702)

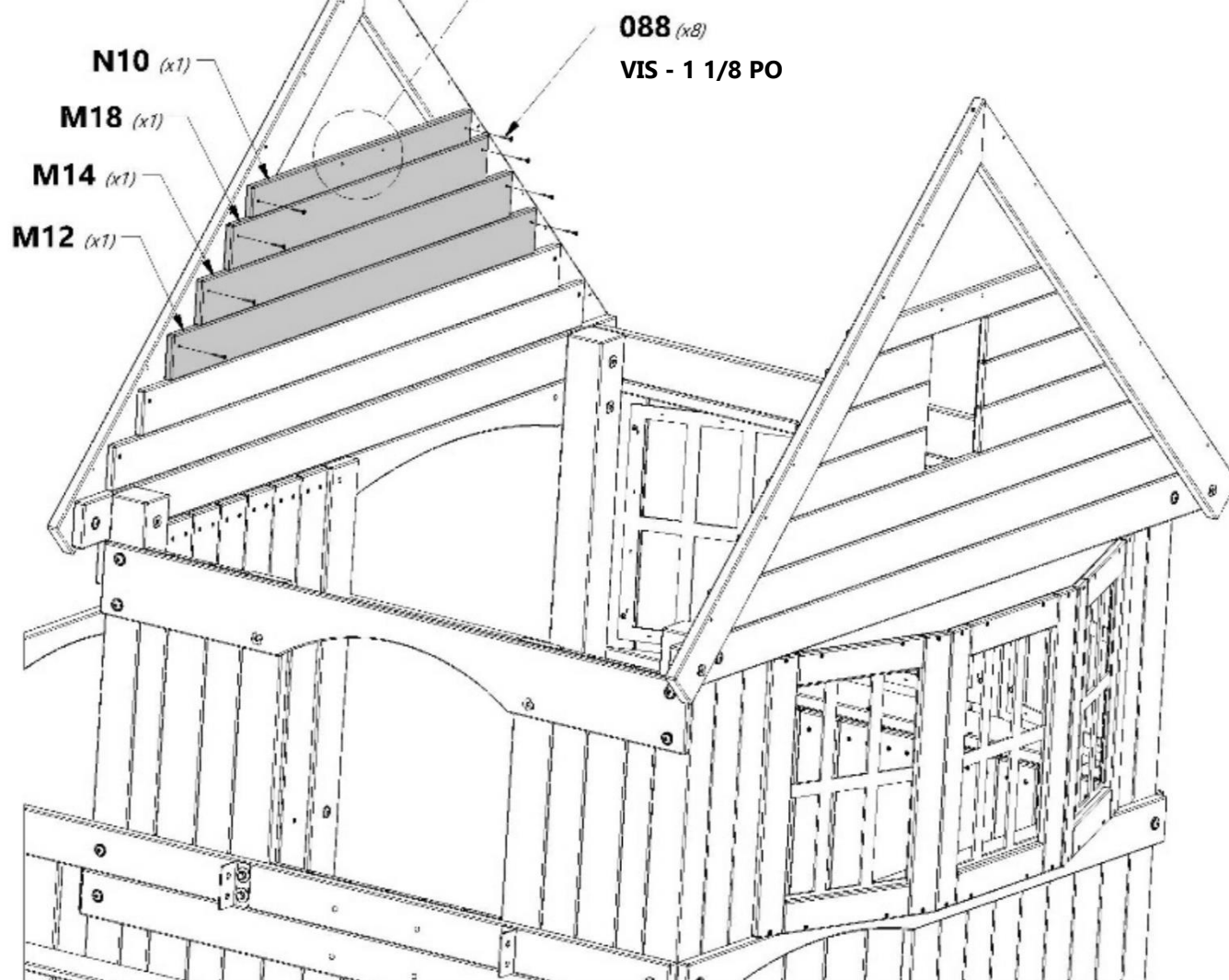
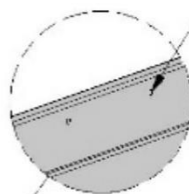
M18 | PLANCHE DE RIVE DU PIGNON - W4L04652
(1) | 5/8 po x 3 3/8 po x 32 3/8 po (16 x 86 x 822)

M14 | PLANCHE DE RIVE DU PIGNON - W4L04651
(1) | 5/8 po x 3 3/8 po x 39 1/8 po (16 x 86 x 994)

M12 | PLANCHE DE RIVE DU PIGNON - W4L04650
(1) | 5/8 po x 3 3/8 po x 45 7/8 po (16 x 86 x 1 166)


H100088 | VIS TÊTE PLATE
(8) | PFH
8 x 1 1/8

VEUILLEZ NOTER LES
EMPLACEMENTS DES TROUS





ASSEMBLAGE DU FORT

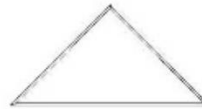
ÉTAPE 46



N7
(2) **PLANCHE DE RIVE DU PIGNON - W4L04648**
5/8 po x 2 3/8 po x 11 1/2 po (16 x 60 x 292)



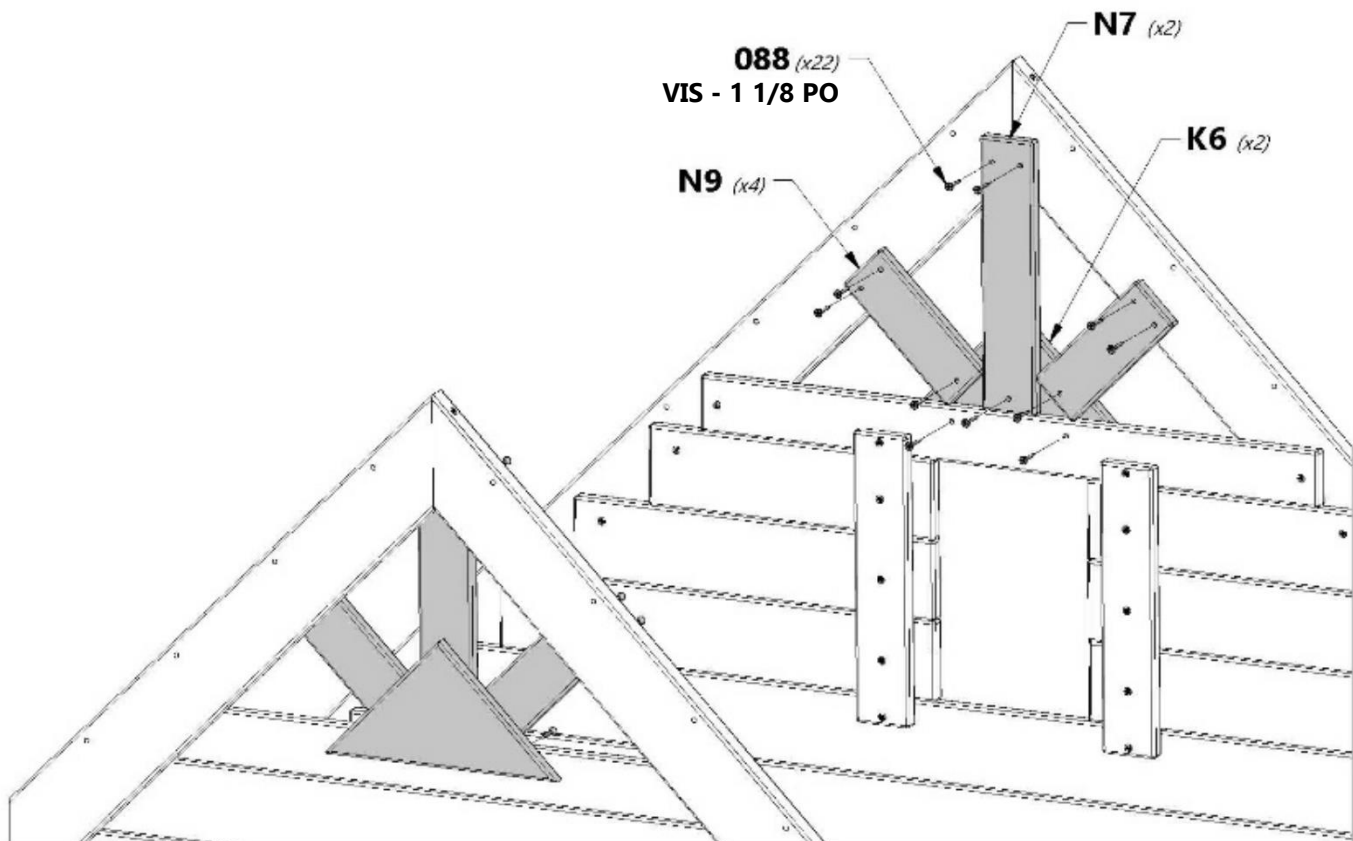
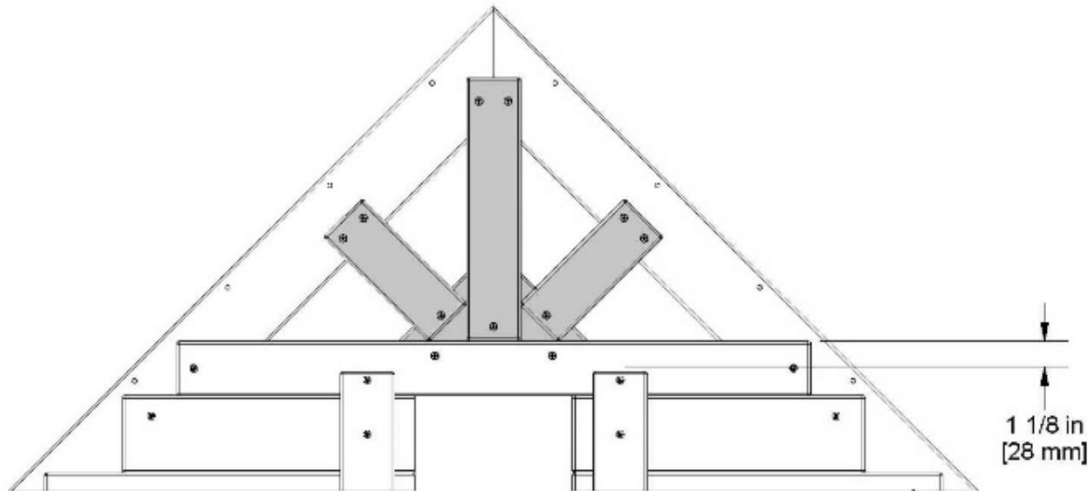
N9
(4) **PLANCHE DE RIVE DU PIGNON - W4L04649**
5/8 po x 2 3/8 po x 6 1/2 po (16 x 60 x 165)



K6
(2) **TRIANGLE RAYONS DE SOLEIL - W4L04827**
5/8 po x 5 1/4 po x 10 3/8 po (16 x 134 x 265)



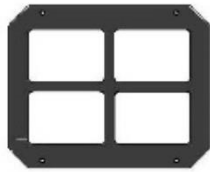
H100088
(22) **VIS TÊTE PLATE PFH**
8 x 1 1/8





ASSEMBLAGE DU FORT

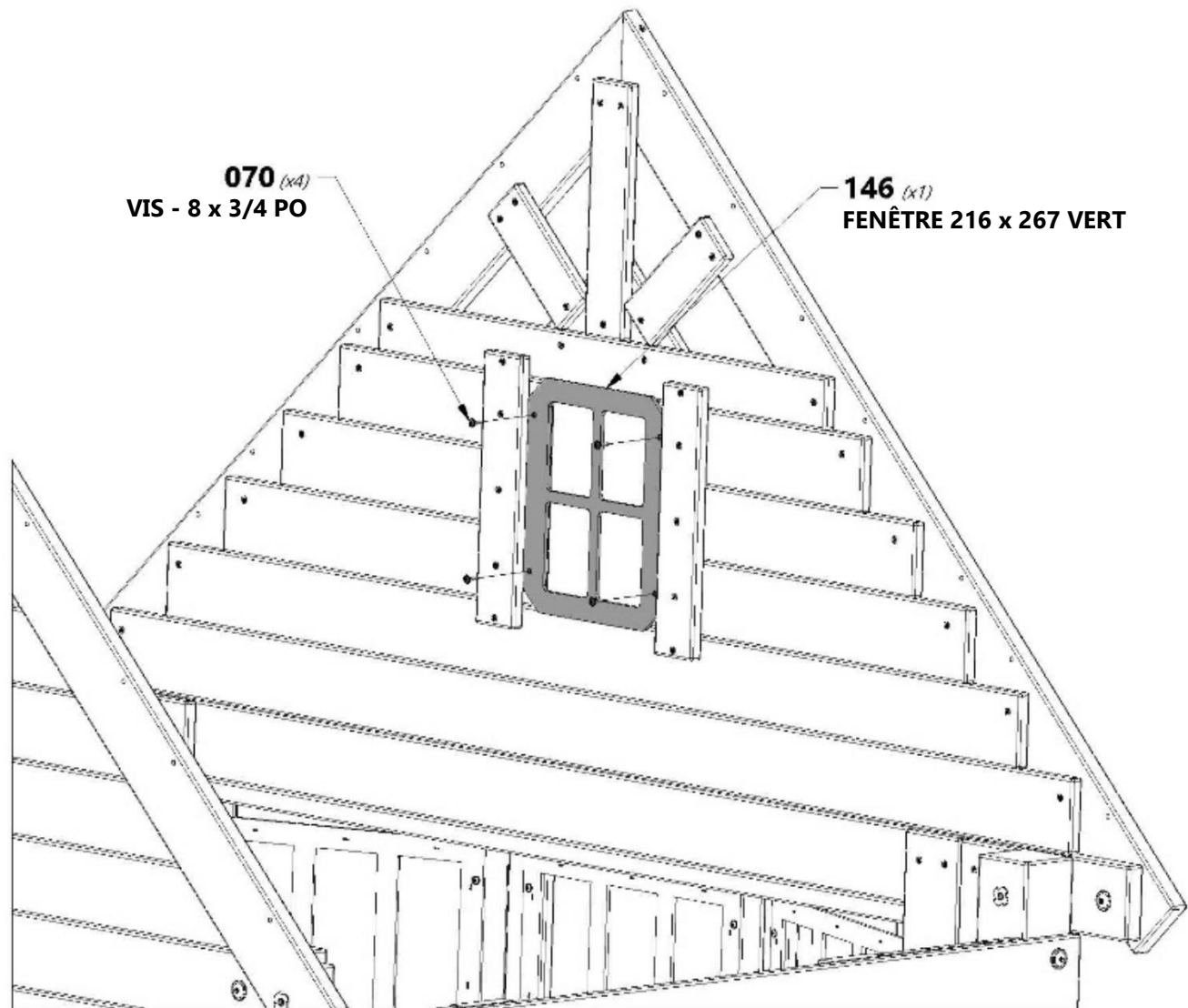
ÉTAPE 47



A100146 | FENÊTRE 216 x 267 VERT
(1)



H100070 | VIS À TÊTE BOMBÉE CRUCIFORME
(4) | 8 x 3/4



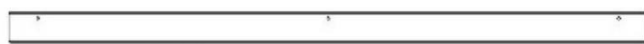


ASSEMBLAGE DU FORT

ÉTAPE 48



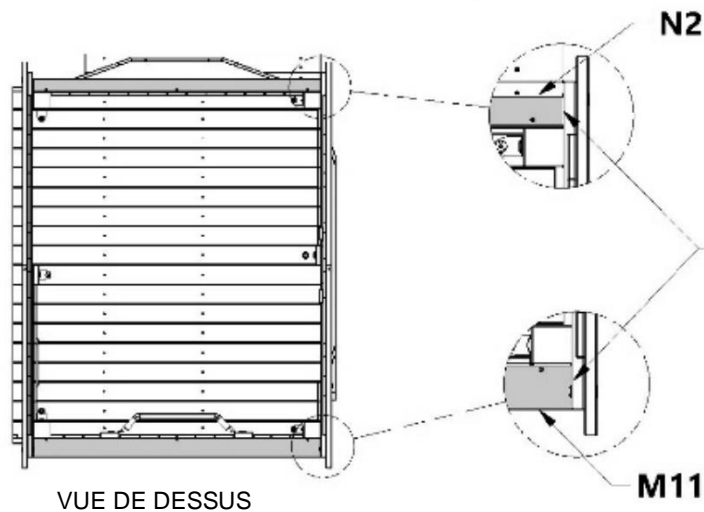
M11 | CAPUCHON DE SOFFITE - W4L04653
(1) | 5/8 po x 3 3/8 po x 50 1/4 po (16 x 86 x 1277)



N2 | CAPUCHON DE SOFFITE - W4L04654
(1) | 5/8 po x 2 3/8 po x 50 1/4 po (16 x 60 x 1277)



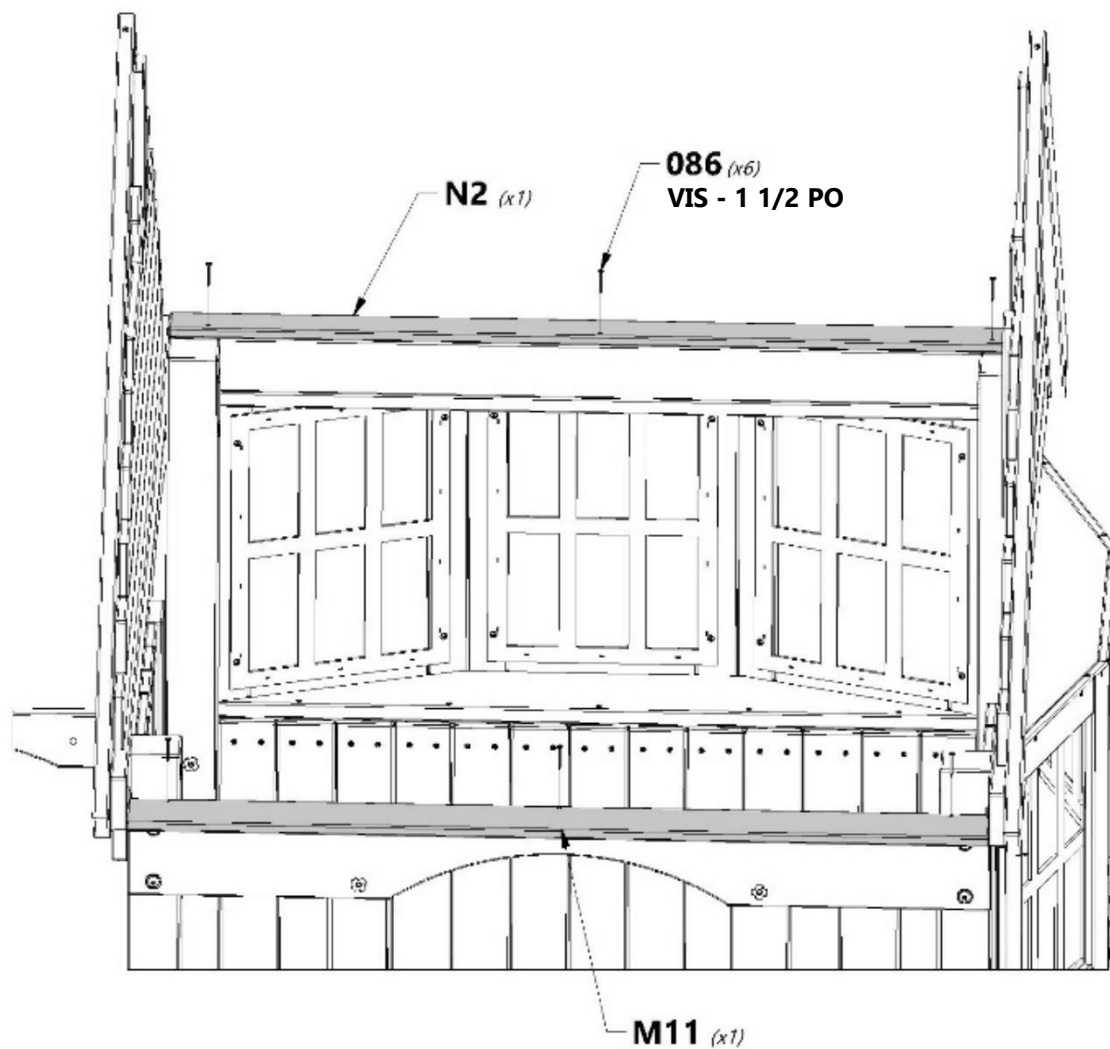
H100086 | VIS TÊTE PLATE PFH
(6) | 8 x 1 1/2



VUE DE DESSUS



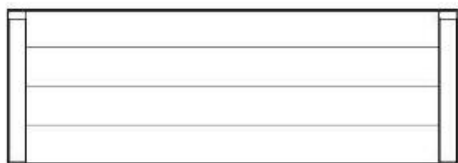
INSTALLER LES PLANCHES 'N2'
ET 'M11' À CÔTÉ DES
MONTANTS





ASSEMBLAGE DU FORT

ÉTAPE 49



RP3 | PANNEAU DE FAÎTE DE TOIT - W2A02626
(1) | 1 5/8 po x 20 5/8 po x 59 po (42 x 524 x 1499)

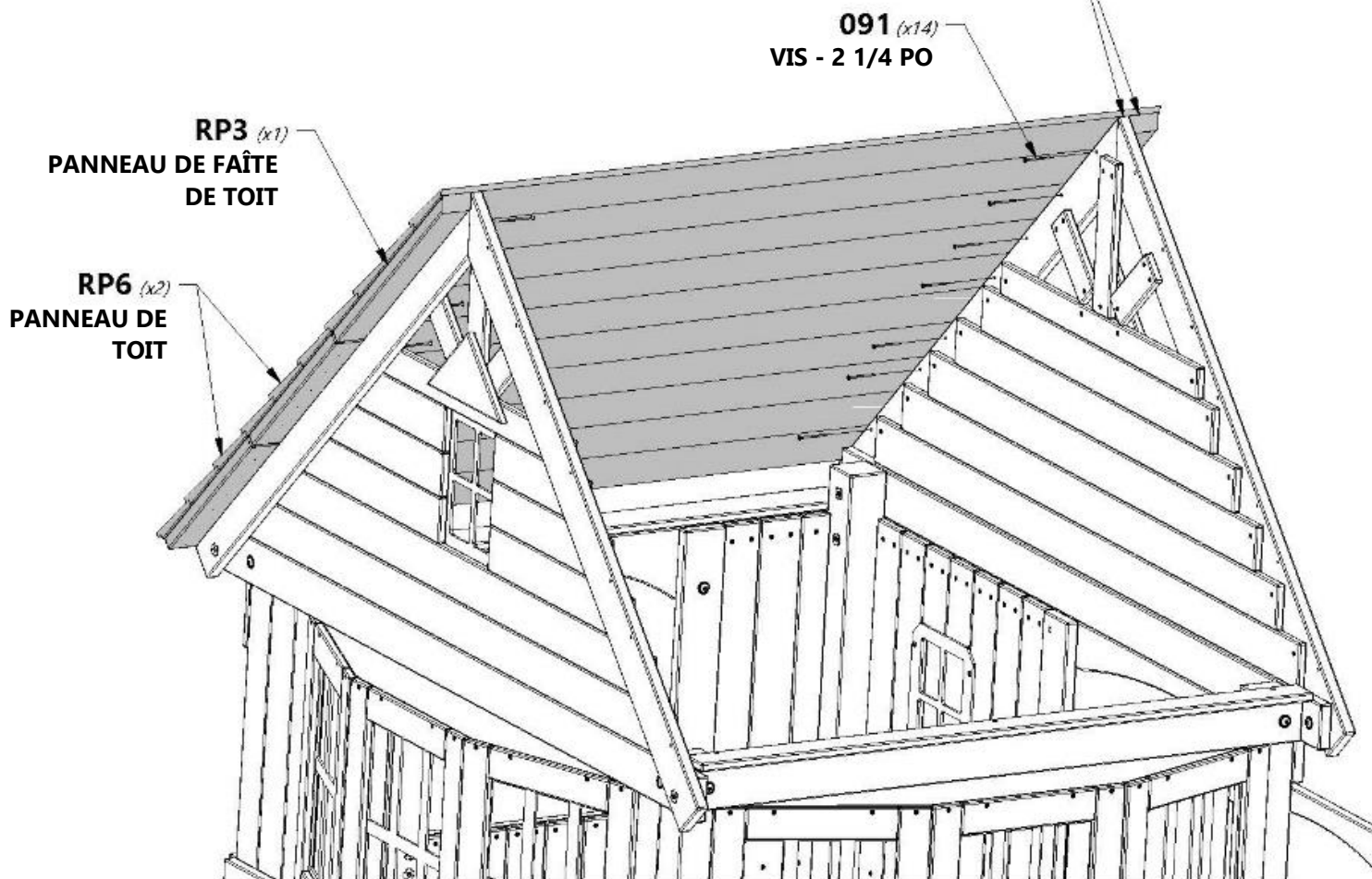


RP6 | PANNEAU DE TOIT - W2A02627
(2) | 1 5/8 po x 15 5/8 po x 59 po (42 x 396 x 1499)



H100091 | VIS TÊTE PLATE PFH
(14) | 8 x 2 1/4

REMARQUE :
COMMENCER PAR LE PANNEAU SUPÉRIEUR
EN PREMIER. BORDS AFFLEURANTS.





ASSEMBLAGE DU FORT

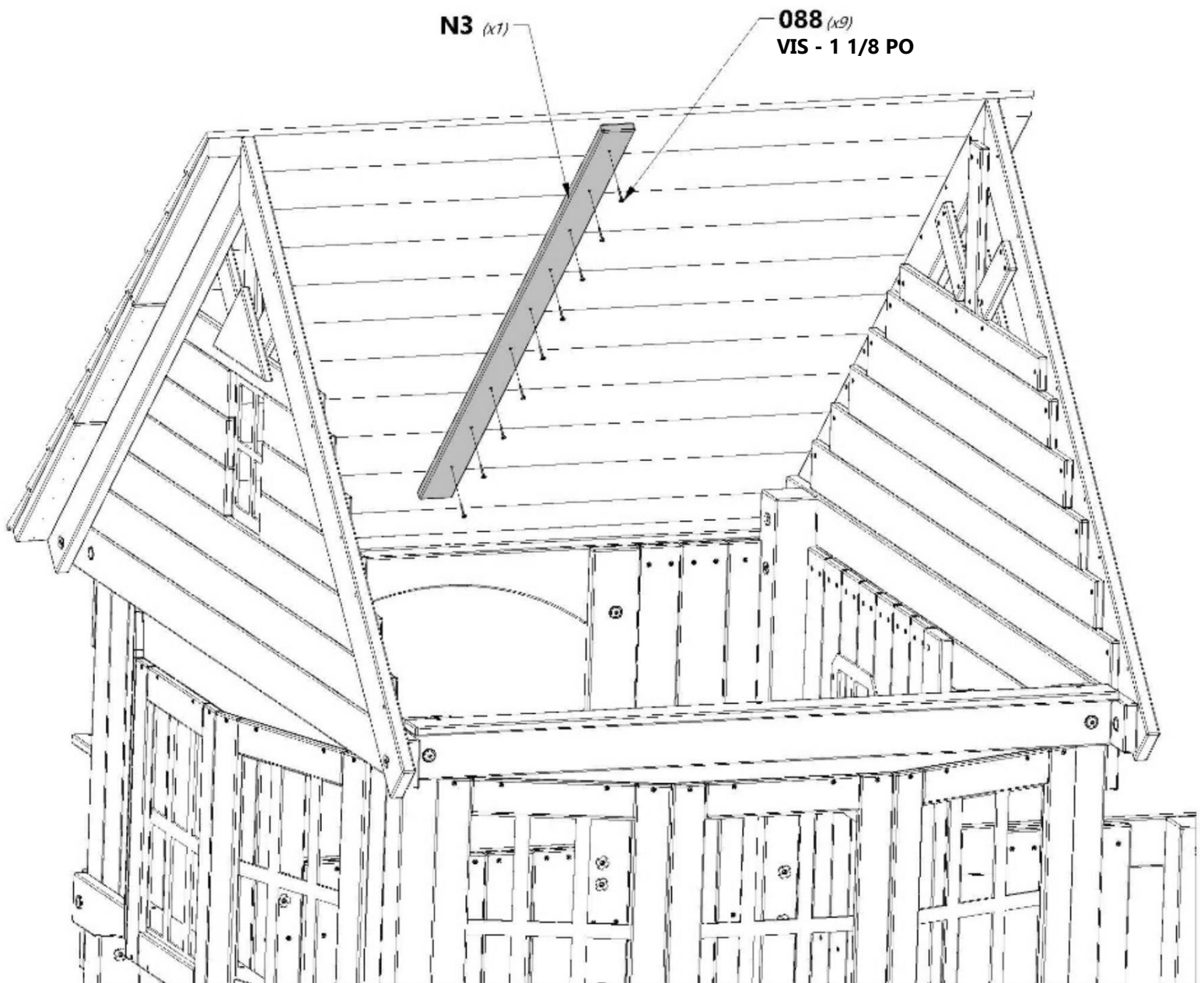
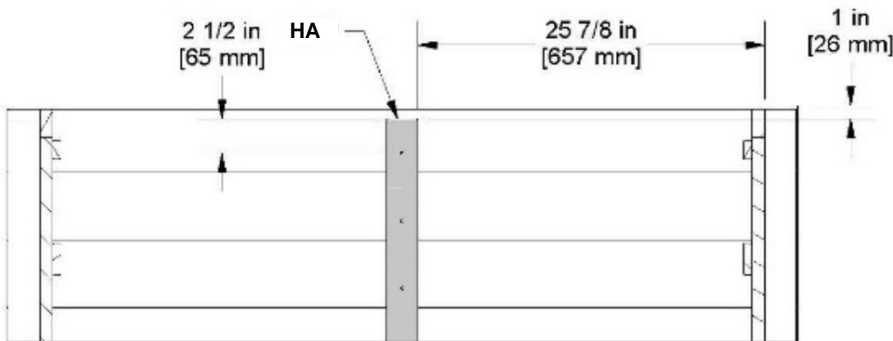
ÉTAPE 50



N3 | SUPPORT DE TOIT - W103535
(1) 5/8 po x 2 3/8 po x 47 po (16 x 60 x 1 193)



H100088 | VIS TÊTE PLATE PFH
(9) 8 x 1 1/8





**RÉPÉTEZ LES ÉTAPES 49 ET 50 POUR FIXER LES
PANNEAUX DE TOIT LATÉRAUX GAUCHE.**





ASSEMBLAGE DU FORT

ÉTAPE 52



(1) ASSEMBLAGE DU TOIT DU PORCHE



H100015 BOULON WH
(1) 5/16 x 2 3/4



H100014 BOULON WH
(2) 5/16 x 2 1/2



H100030 RONDELLE DE VERROUILLAGE EXT
(4) 8 x 19



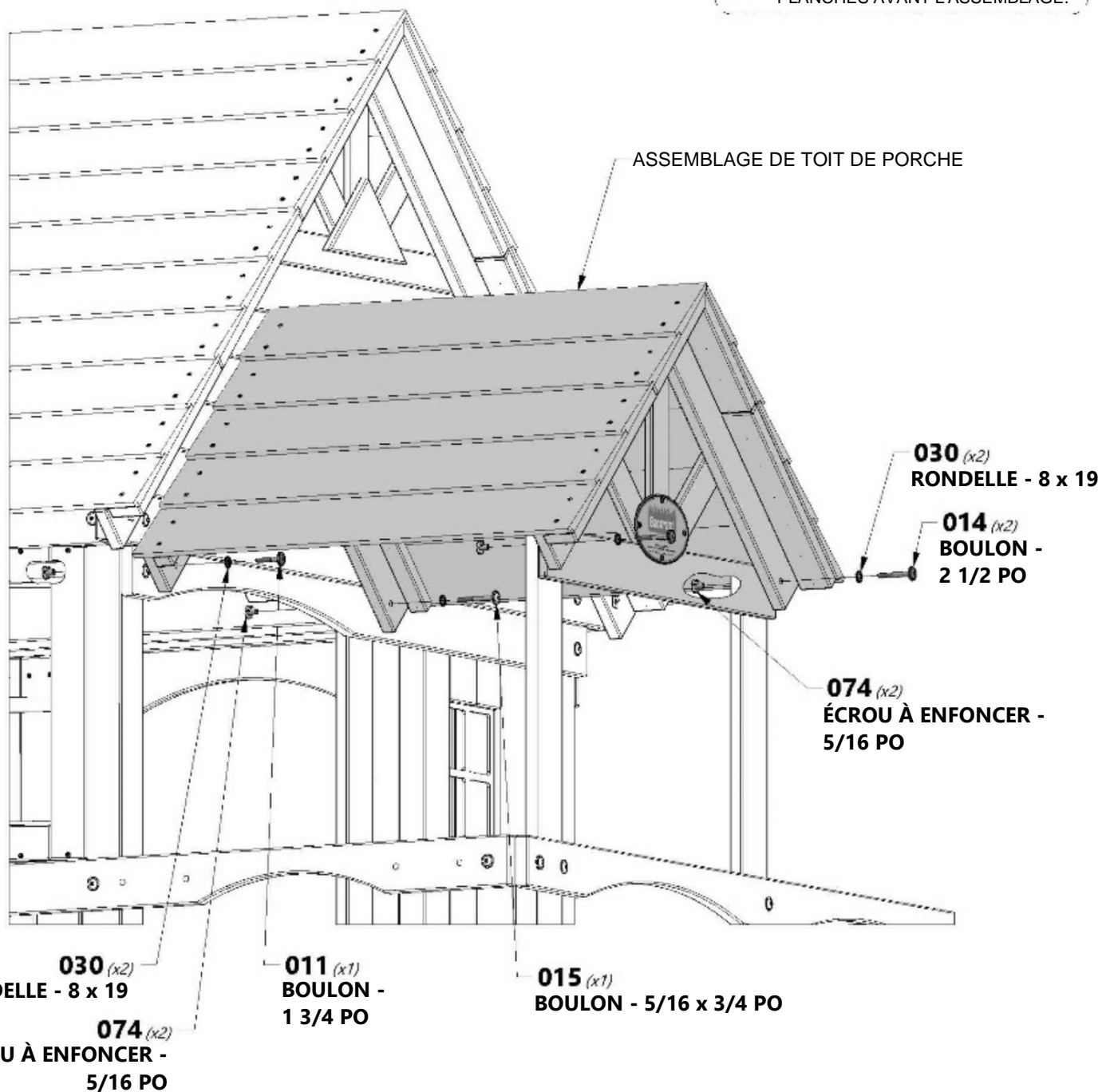
H100011 BOULON WH
(1) 5/16 x 1 3/4



H100074 ÉCROU ENCASTRÉ
(4) 5/16



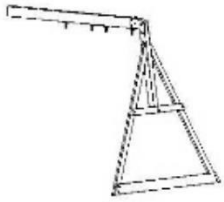
CONSEIL :
INSÉREZ LES ÉCROUS À POINTES
À ENFONCER DANS LES
PLANCHES AVANT L'ASSEMBLAGE.





ASSEMBLAGE DU FORT

ÉTAPE 53



(1) ASSEMBLAGE DE LA POUTRE DE BALANÇOIRE



H100043 BOULON HEXAGONAL
(4) 5/16 x 1 3/4



H100095 RONDELLE FENDUE
(4) 5/16



H100074 ÉCROU ENCASTRÉ
(4) 5/16



H100105 RONDELLE PLATE
(4) 8 x 27



CONSEIL :
INSÉREZ LES ÉCROUS À POINTES À ENFONCER DANS LES PLANCHES AVANT L'ASSEMBLAGE.

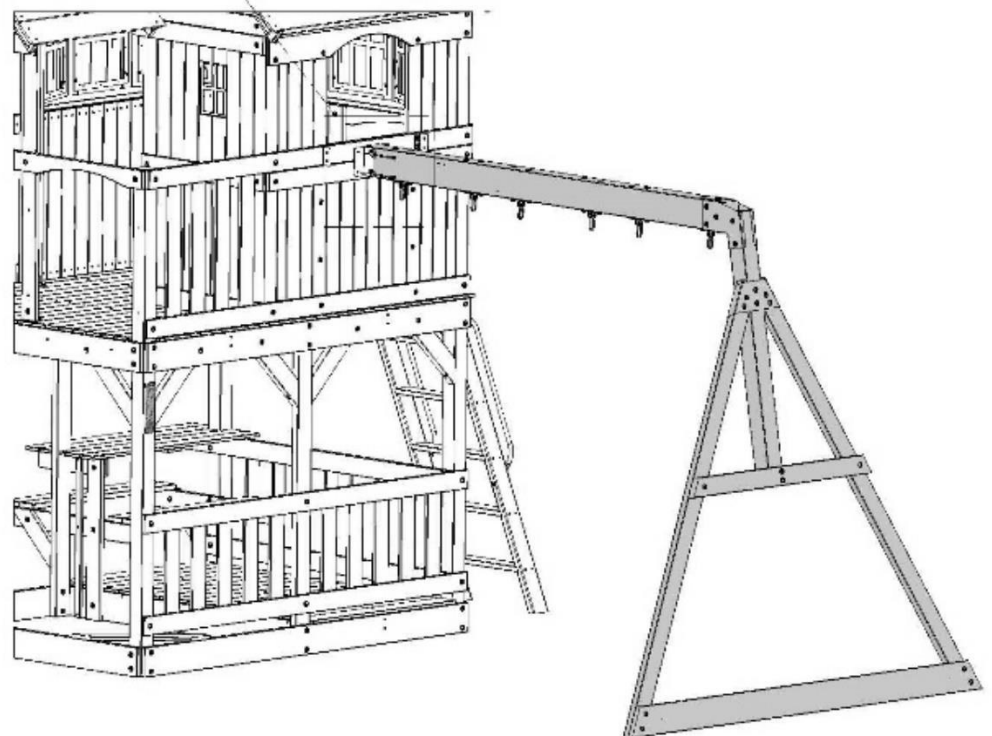
095 (x4)
RONDELLE - 5/16 PO
105 (x4)
RONDELLE - 8 x 27

043 (x4)
BOULON - 1 3/4 PO

ASSEMBLAGE DE LA POUTRE DE BALANÇOIRE

074 (x4)
ÉCROU À ENFONCER - 5/16 PO

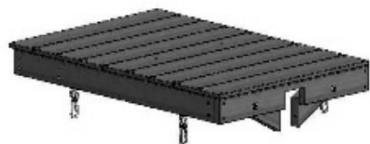
EN UTILISANT LES SUPPORTS COMME GUIDE, PERCEZ DES TROUS DE 3/8 PO





ASSEMBLAGE DU FORT

ÉTAPE 54



(1) ASSEMBLAGE DE LA PLATEFORME NID-DE-PIE



H100649 | VIS TIREFOND WH (2) | 1/4 x 2 1/2



H100005 | ÉCROU À PORTÉE CYLINDRIQUE WH (4) | 5/16 x 7/8



H100042 | BOULON HEXAGONAL (4) | 5/16 x 1 1/4



H100086 | VIS TÊTE PLATE PFH (2) | 8 x 1 1/2



H100105 | RONDELLE PLATE (4) | 8 x 27



H100095 | RONDELLE FENDUE (4) | 5/16



H100138 | RONDELLE DE VERROUILLAGE EXT (2) | 6 x 15



H100031 | RONDELLE DE VERROUILLAGE EXT (4) | 12 x 19



649 (x2)
VIS TIREFOND - 2 1/2 PO

138 (x2)
RONDELLE - 6 x 15

086 (x2)
VIS - 1 1/2 PO (CÔTÉ SUPÉRIEUR)

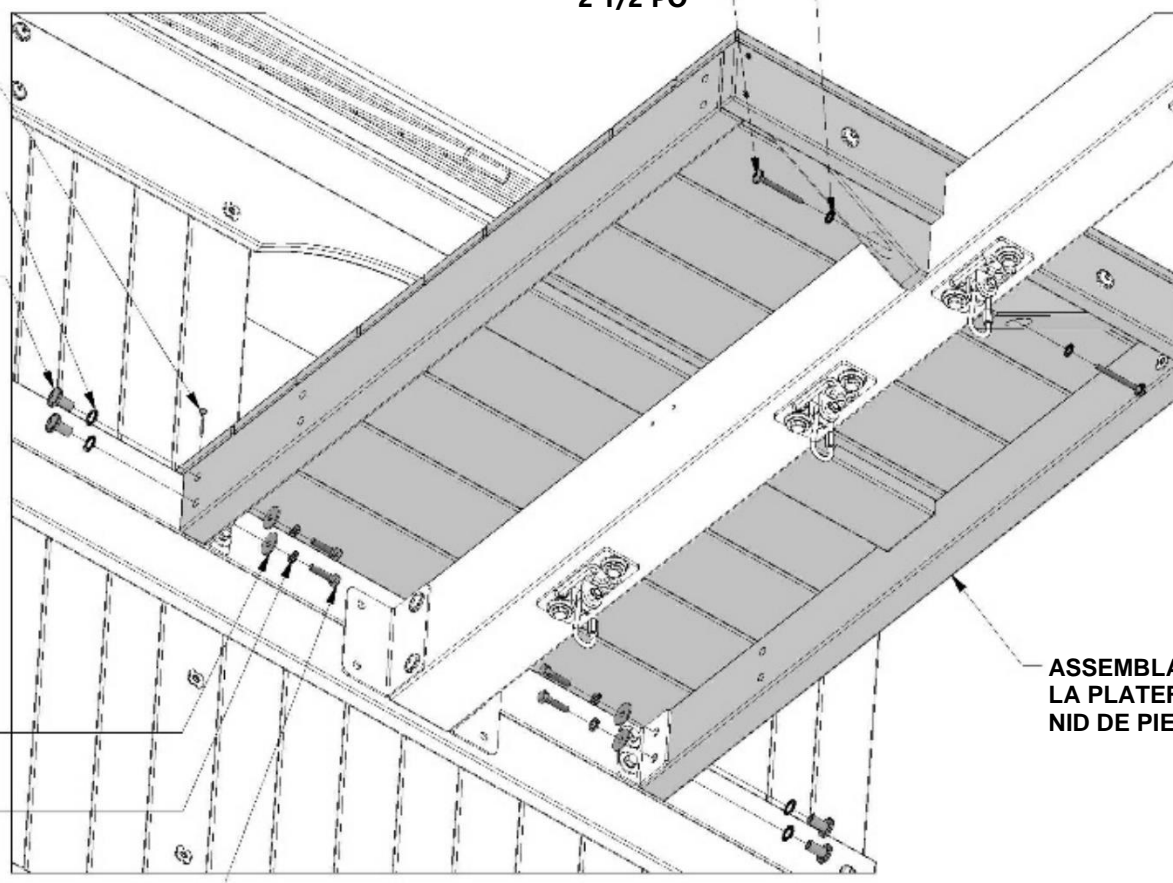
031 (x4)
RONDELLE - 12 x

005 (x4)
ÉCROU À

105 (x4)
RONDELLE - 8 x 27

095 (x4)
RONDELLE - 5/16 PO

042 (x4)
BOULON HEXAGONAL - 1 1/4 PO



ASSEMBLAGE DE LA PLATEFORME NID DE PIE



ASSEMBLAGE DU FORT

ÉTAPE 55



A100396 | SUPPORT EN L
(2) | 51 x 32 x 82 x 3,175



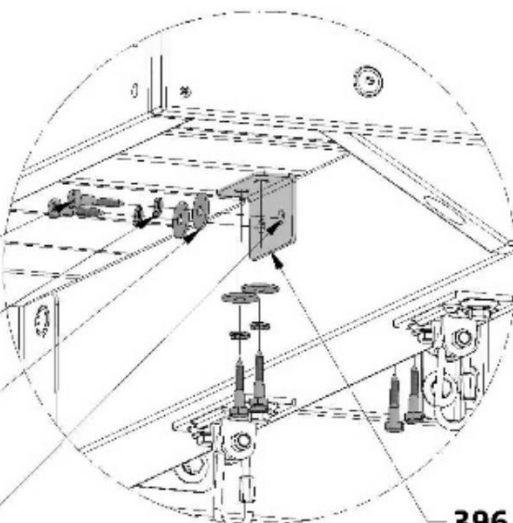
H100066 | VIS TIREFOND
(8) | 5/16 x 1 1/2



H100095 | RONDELLE FENDUE
(8) | 5/16



H100105 | RONDELLE PLATE
(8) | 8 x 27



066 (x8)

VIS TIREFOND - 1 1/2 PO

095 (x8)


RONDELLE - 5/16 PO

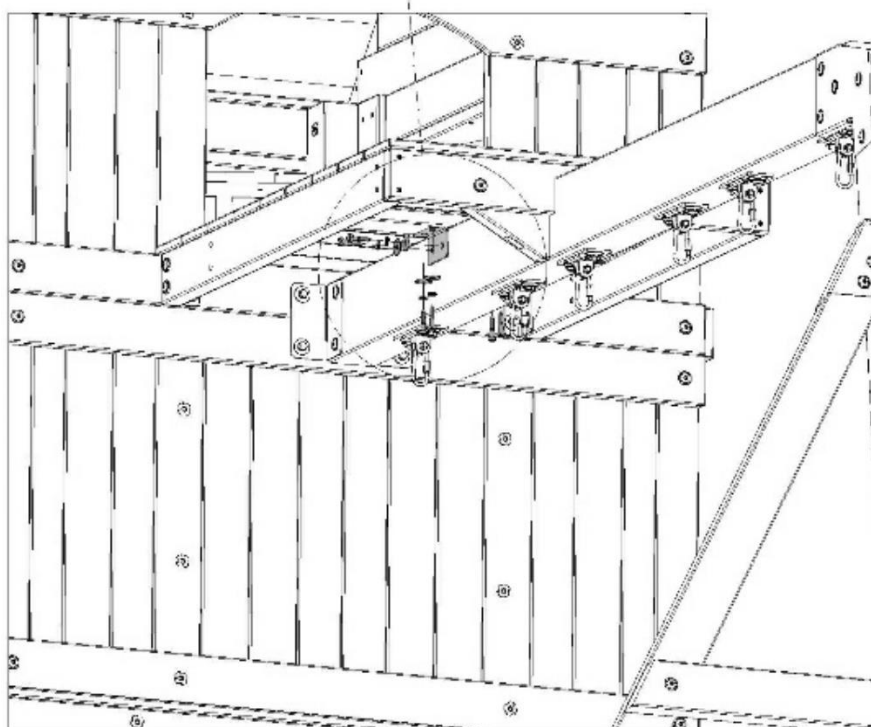
105 (x8)

RONDELLE - 8 x 27

396 (x2)

SUPPORT EN L

 À L'AIDE DU SUPPORT
COMME GUIDE, PERCEZ DES
TROUS DE 3/8 PO [10 MM].





ASSEMBLAGE DU FORT

ÉTAPE 56



F03 | SUPPORT MURAL DU NID-DE-PIE - W4L15909
(2) | 1 3/8 po x 2 3/8 po x 37 1/2 po (36 x 60 x 952)



F02 | SUPPORT MURAL DU NID-DE-PIE - W4L15908
(2) | 1 3/8 po x 2 3/8 po x 37 1/2 po (36 x 60 x 952)



H100015 | BOULON WH
(8) | 5/16 x 2 3/4



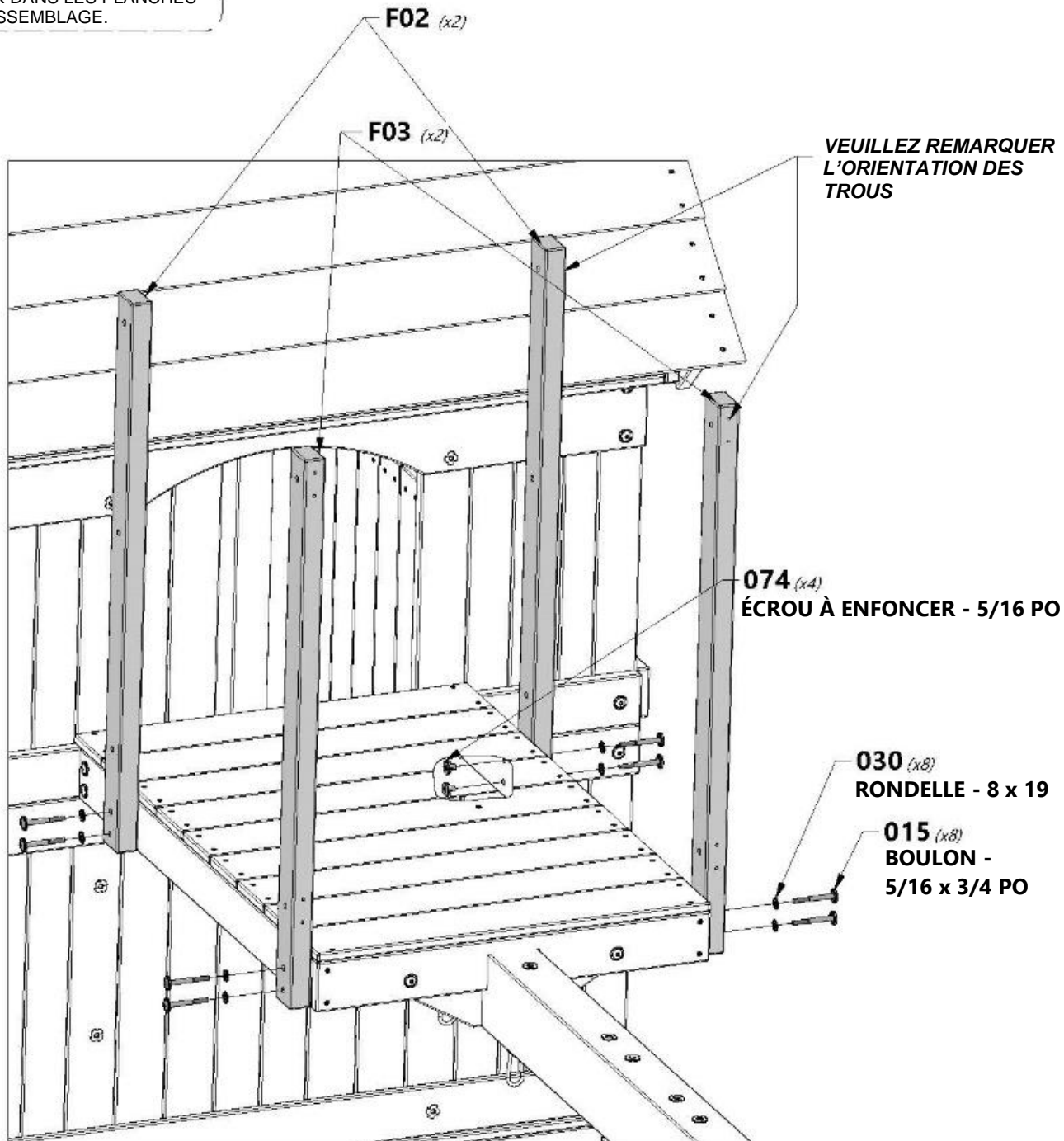
H100030 | RONDELLE DE
(8) | VERROUILLAGE EXT
8 x 19



H100074 | ÉCROU ENCASTRÉ
(4) | 5/16



CONSEIL :
INSÉREZ LES ÉCROUS À POINTES À
ENFONCER DANS LES PLANCHES
AVANT L'ASSEMBLAGE.





ASSEMBLAGE DU FORT

ÉTAPE 57



H31 | RAIL MURAL DU NID-DE-PIE - W4L15907
(2) | 1 po x 3 3/8 po x 38 7/8 po (24 x 86 x 988)



H30 | RAIL MURAL NID-DE-PIE - W4L11782
(1) | 1 po x 3 3/8 po x 29 7/8 po (24 x 86 x 758)



H100028 | VIS TIREFOND WH
(4) | 5/16 x 2 1/2



H100074 | ÉCROU ENCASTRÉ
(4) | 5/16



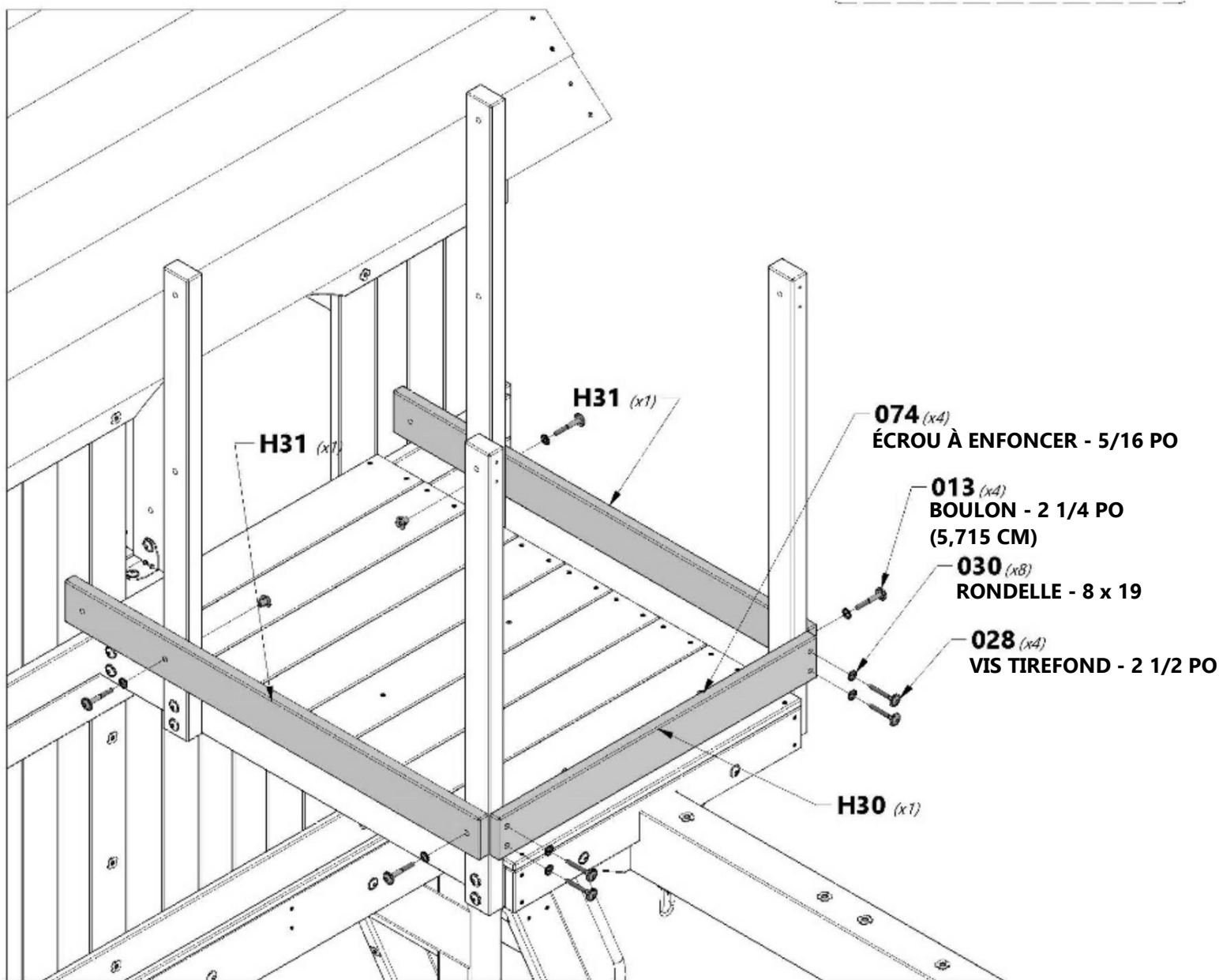
H100013 | BOULON WH
(4) | 5/16 x 2-1/4



H100030 | RONDELLE DE VERROUILLAGE EXT
(8) | 8 x 19



CONSEIL :
INSÉREZ LES ÉCROUS À POINTES À ENFONCER DANS LES PLANCHES AVANT L'ASSEMBLAGE.





ASSEMBLAGE DU FORT



A4M01046 | SUPPORT EN L
(2) | 2,5 x 38 x 55 x 55

ÉTAPE 58



H100008 | BOULON WH
(2) | 5/16 x 1



H100115 | BOULON WH
(2) | 5/16 x 1/2

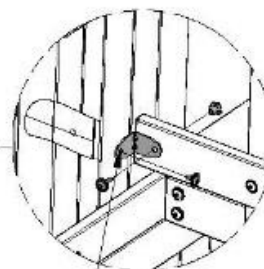
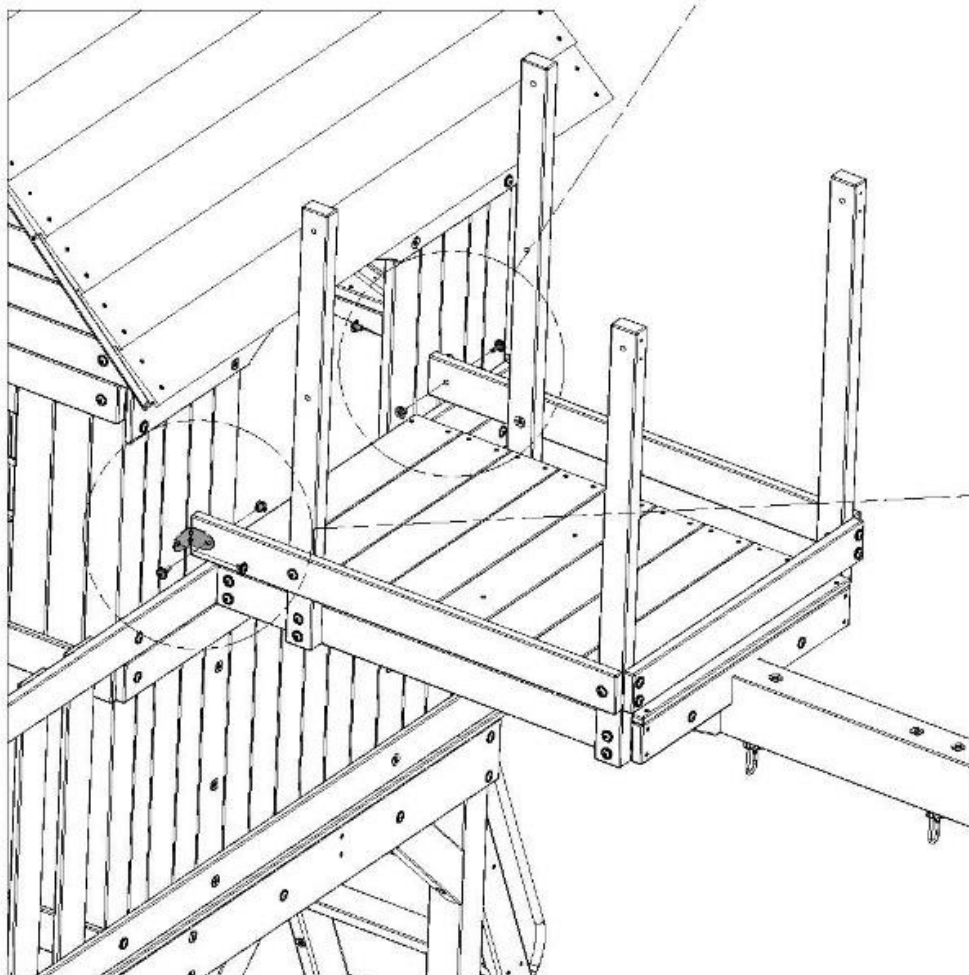
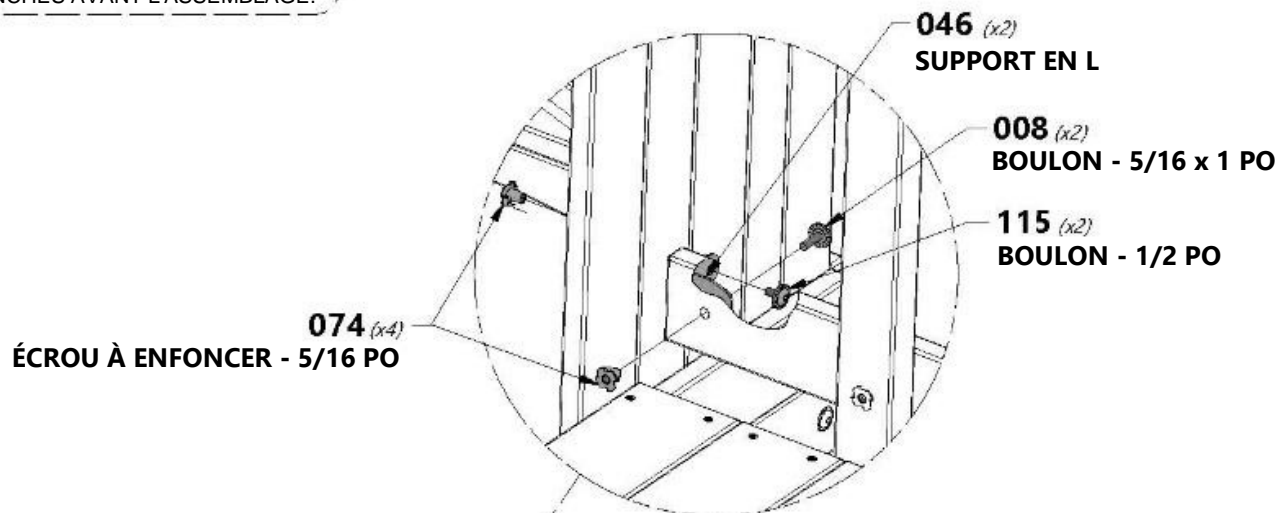


H100074 | ÉCROU ENCASTÉ
(4) | 5/16



CONSEIL :

INSÉREZ LES ÉCROUS À POINTES
À ENFONCER DANS LES
PLANCHES AVANT L'ASSEMBLAGE.



À L'AIDE DES SUPPORTS
COMME GUIDE, PERCEZ DES
TROUS DE 3/8 PO [10 MM] DANS
LA PLANCHE DE MUR.



ASSEMBLAGE DU FORT

ÉTAPE 59

M4 | RAIL MURAL NID-DE-PIE - W4L11773
(2) | 5/8 po x 3 3/8 po x 29 7/8 po (16 x 86 x 758)

H30 | RAIL MURAL NID-DE-PIE - W4L11782
(1) | 1 po x 3 3/8 po x 29 7/8 po (24 x 86 x 758)

H29 | RAIL MURAL DU NID-DE-PIE - W4L15910
(2) | 1 po x 3 3/8 po x 30 5/8 po (24 x 86 x 778)



H100013 | BOULON WH
(4) | 5/16 x 2-1/4



H100028 | VIS TIREFOND WH
(4) | 5/16 x 2 1/2



H100027 | VIS TIREFOND WH
(8) | 5/16 x 2



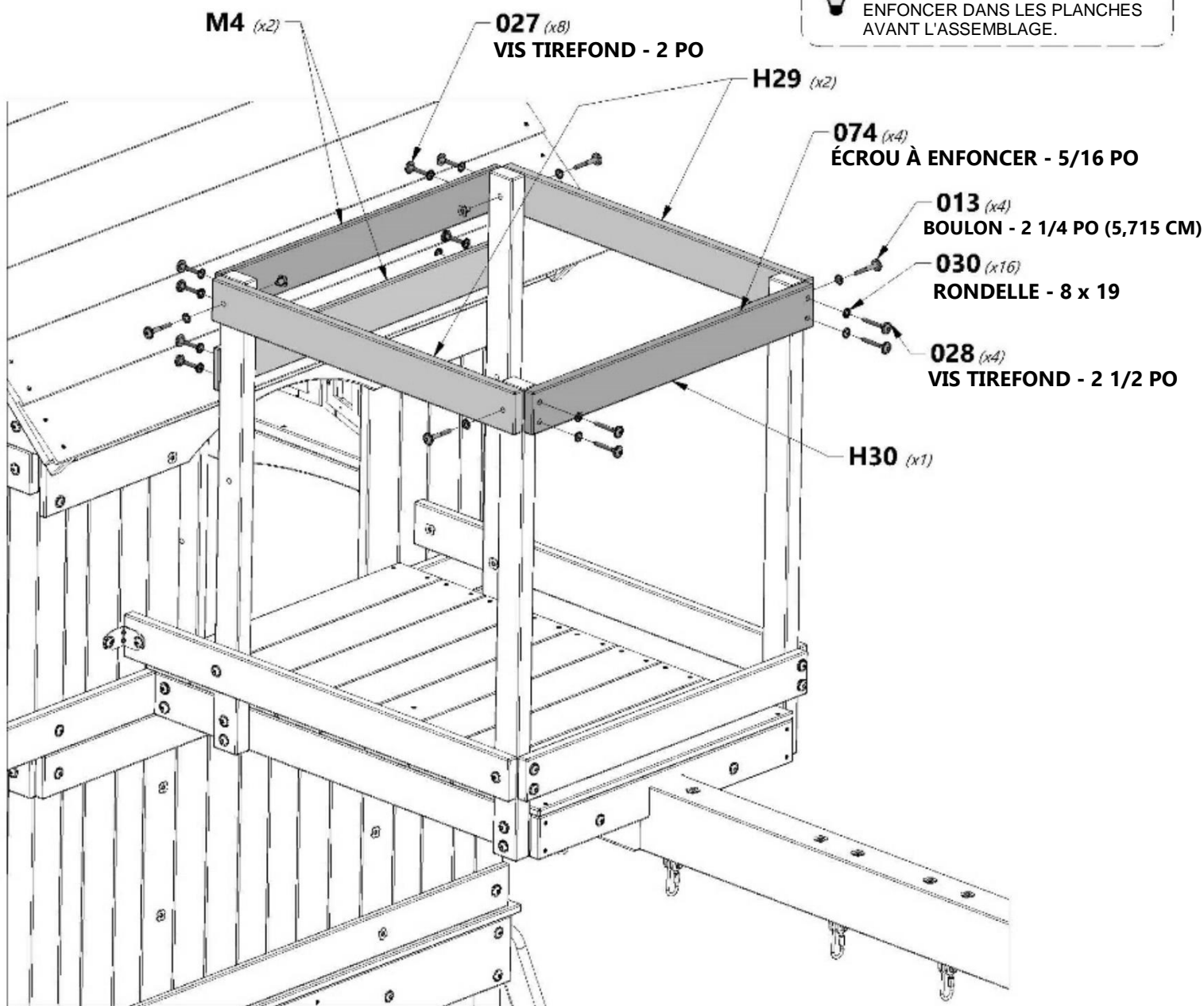
H100030 | RONDELLE DE
(16) | VERROUILLAGE EXT
8 x 19



H100074 | ÉCROU
(4) | ENCASTRÉ
5/16

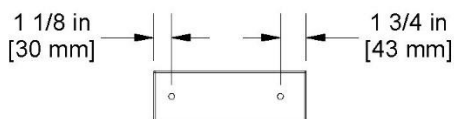


CONSEIL :
INSÉREZ LES ÉCROUS À POINTES À ENFONCER DANS LES PLANCHES AVANT L'ASSEMBLAGE.



ASSEMBLAGE DU FORT

ÉTAPE 60



M32 | RAIL MURAL NID-DE-PIE - W4L04671
(2) | 5/8 po x 3 3/8 po x 10 po (16 x 86 x 254)



A4M01046 | SUPPORT EN L
(2) | 2,5 x 38 x 55 x 55



H100012 | BOULON WH
(2) | 5/16 x 2



H100009 | BOULON WH
(2) | 5/16 x 1 1/4



H100115 | BOULON WH
(2) | 5/16 x 1/2



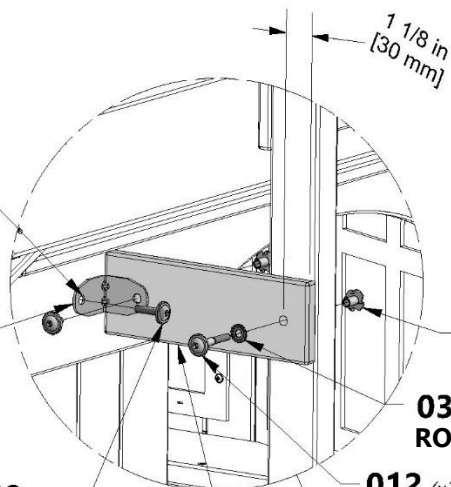
H100074 | ÉCROU ENCASTRÉ
(6) | 5/16



H100030 | RONDELLE DE VERROUILLAGE EXT
(2) | 8 x 19



À L'AIDE DES SUPPORTS COMME GUIDE, PERCEZ DES TROUS DE 3/8 PO [10 MM] DANS LA PLANCHE DE MUR.



046 (x2) | SUPPORT EN L

009 (x2) | BOULON - 1 1/4 PO

M32 (x2)

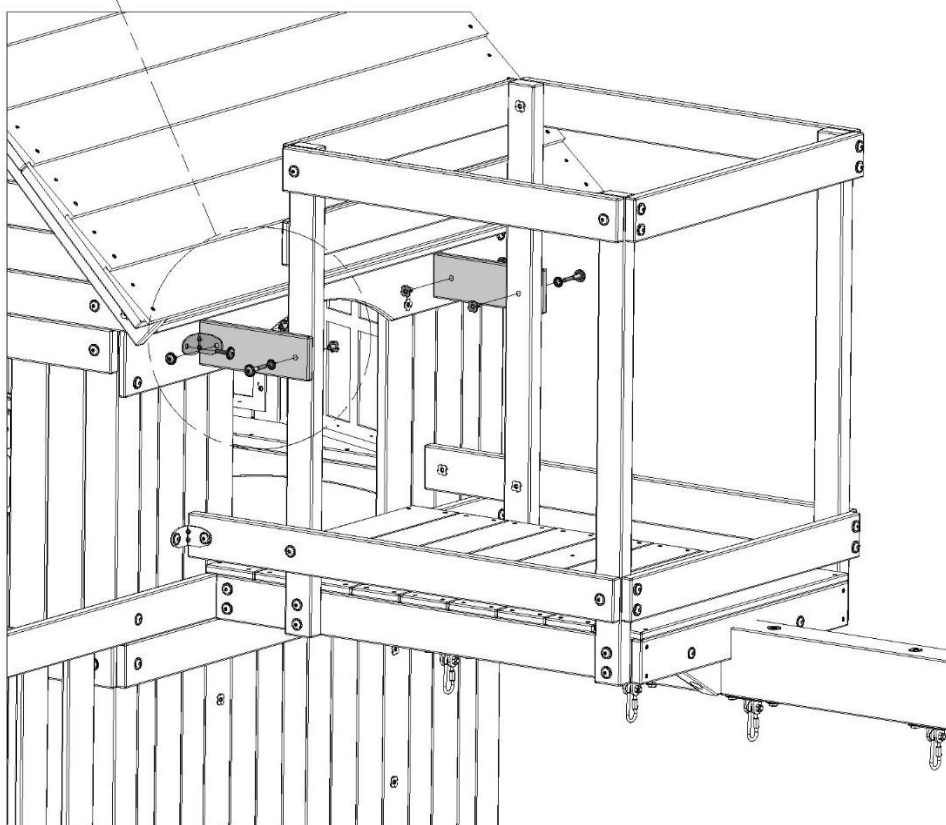
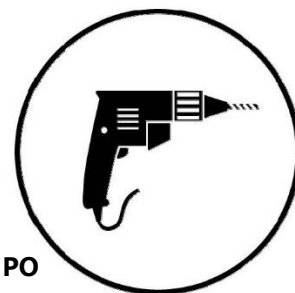
074 (x6) | ÉCROU À ENFONCER - 5/16 PO

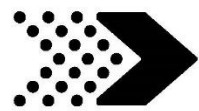
030 (x2) | RONDELLE - 8 x 19

012 (x2) | BOULON - 2 PO



CONSEIL :
INSÉREZ LES ÉCROUS À POINTES À ENFONCER DANS LES PLANCHES AVANT L'ASSEMBLAGE.





ASSEMBLAGE DU FORT

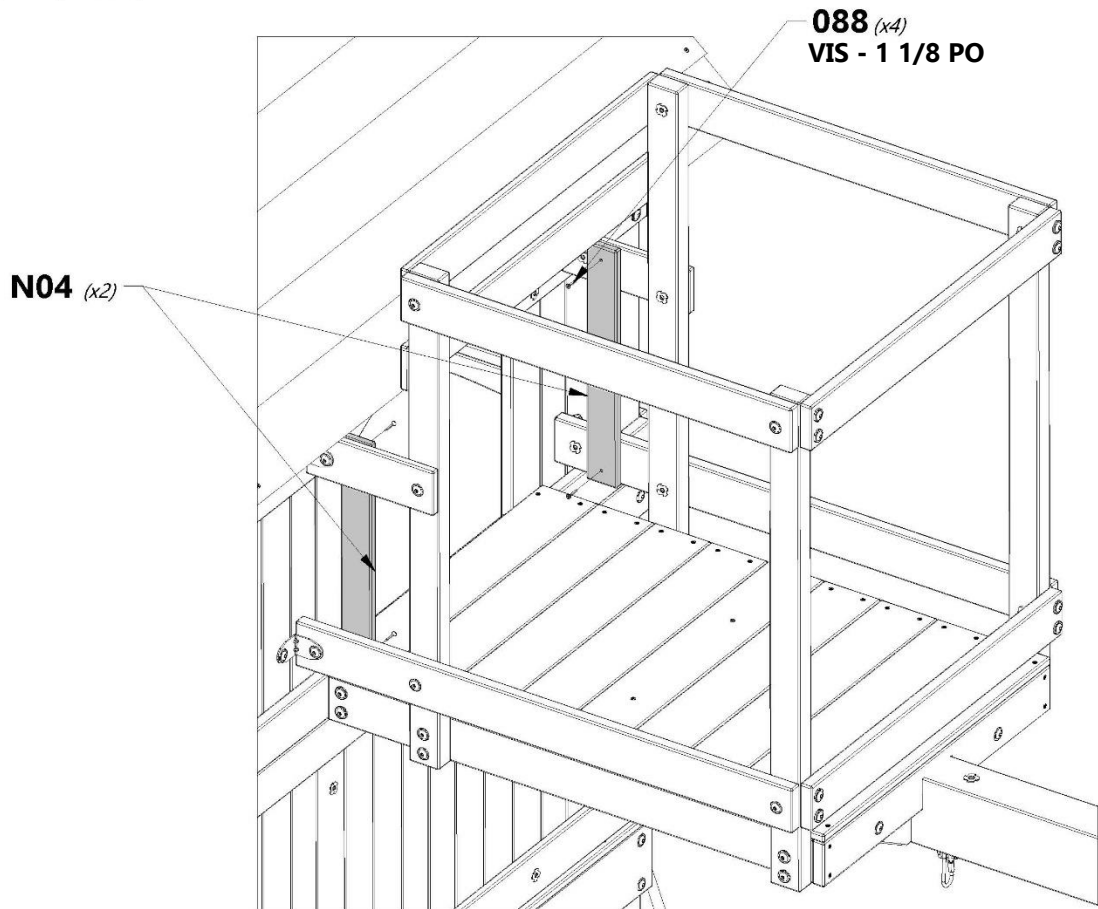
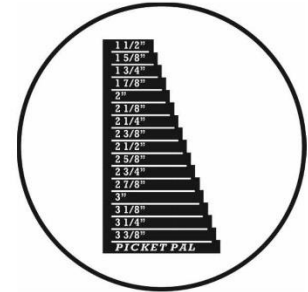
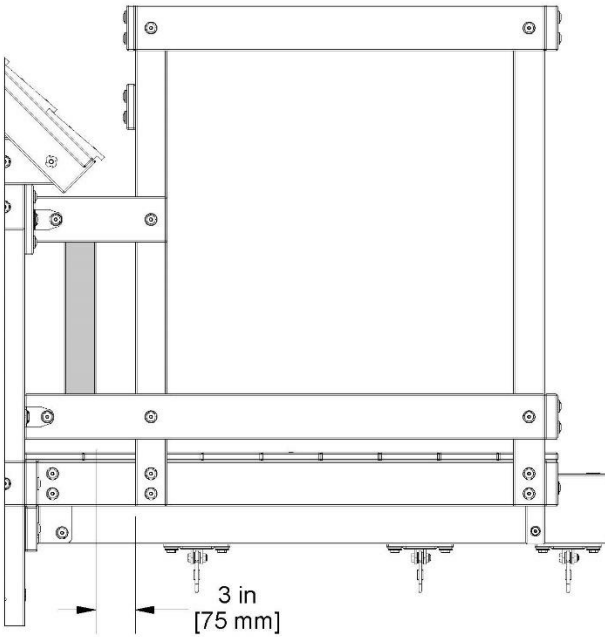
ÉTAPE 61

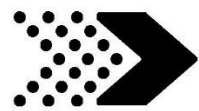


N04 | PLANCHE DE MUR DU NID-DE-PIE - W4L15912
(2) | 5/8 po x 2 3/8 po x 18 1/8 po (16 x 60 x 461)



H100088 | VIS TÊTE PLATE PFH
(4) | 8 x 1 1/8





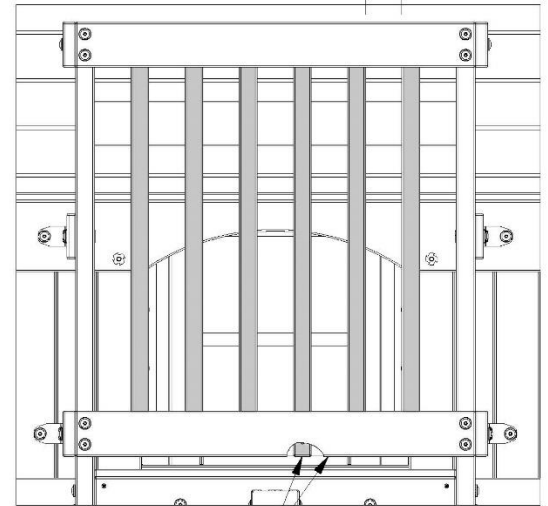
ASSEMBLAGE DU FORT

ÉTAPE 62

O1 | PLANCHE DE MUR DU NID-DE-PIE - W4L15911
 (6) | 5/8 po x 1 3/8 po x 32 1/4 po (16 x 34 x 819)

H100088 | VIS TÊTE PLATE PFH
 (12) | 8 x 1 1/8

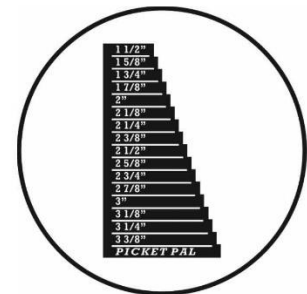
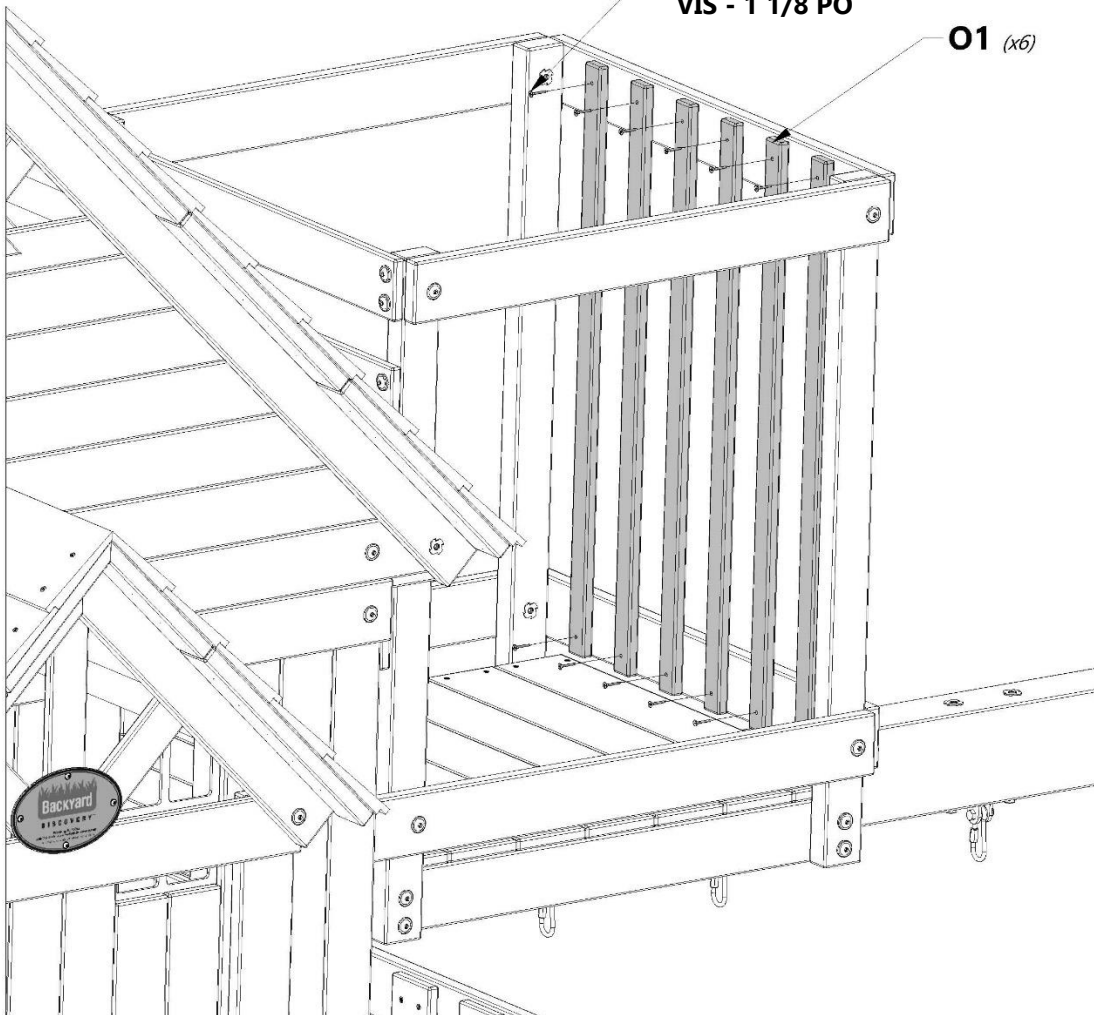
2 3/4 po
 [69 mm]
 ESPACEMENT

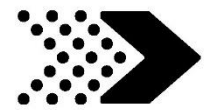


FONDS AFFLEURANTS

088 (x12)
 VIS - 1 1/8 PO

O1 (x6)





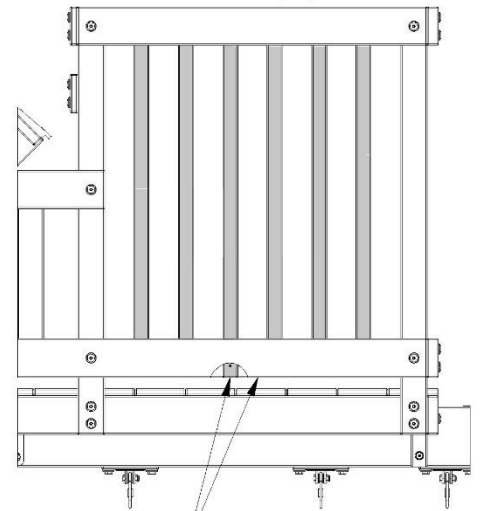
ASSEMBLAGE DU FORT

ÉTAPE 63

O1 | PLANCHE DE MUR DU NID-DE-PIE - W4L15911
(12) | 5/8 po x 1 3/8 po x 32 1/4 po (16 x 34 x 819)

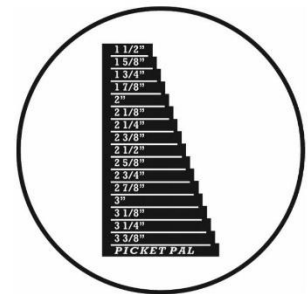
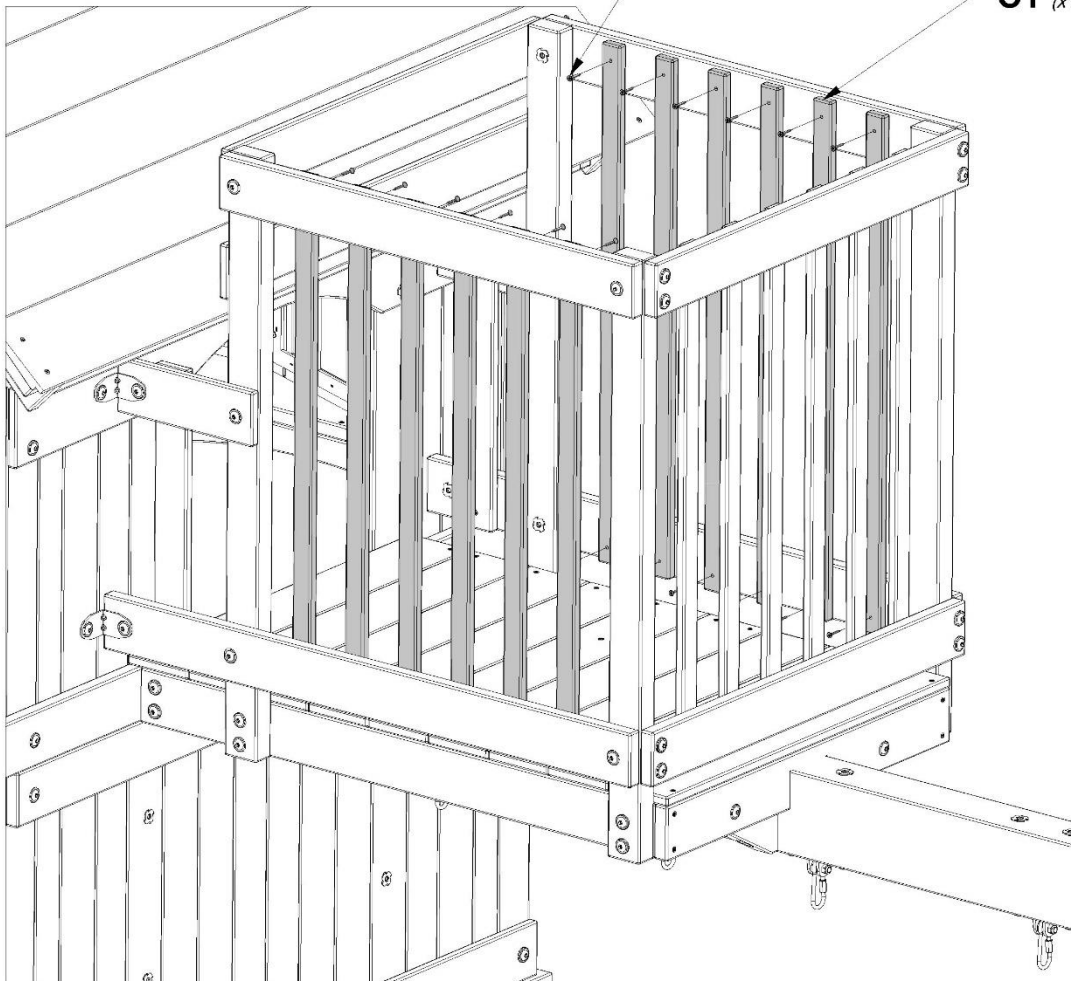

H100088 | VIS TÊTE PLATE PFH
(24) | 8 x 1 1/8

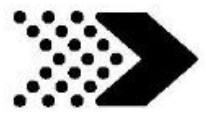
2 1/2 po
[65 mm]
ESPACEMENT
UNIFORME



088 (x24)
VIS - 1 1/8 PO

O1 (x12)





ASSEMBLAGE DU FORT

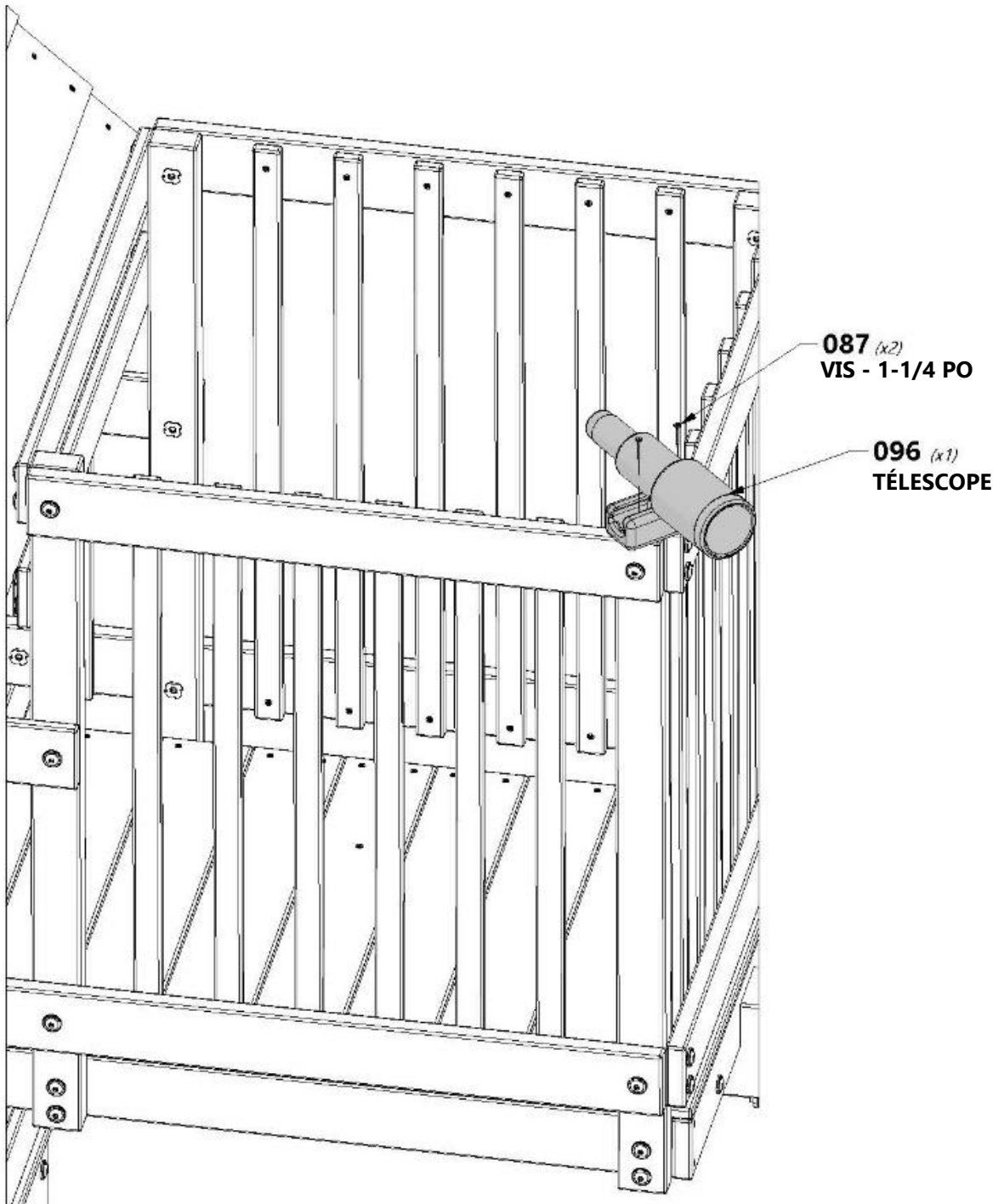
ÉTAPE 64



A6P00096 | TÉLESCOPE
(1)



H100087 | VIS TÊTE PLATE PFH
(2) | 8 x 1-1/4 po






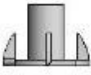
ASSEMBLAGE DU FORT

ÉTAPE 65


A100118 | POIGNÉE VERT
(4) | MÉTALLIQUE 381 c/c

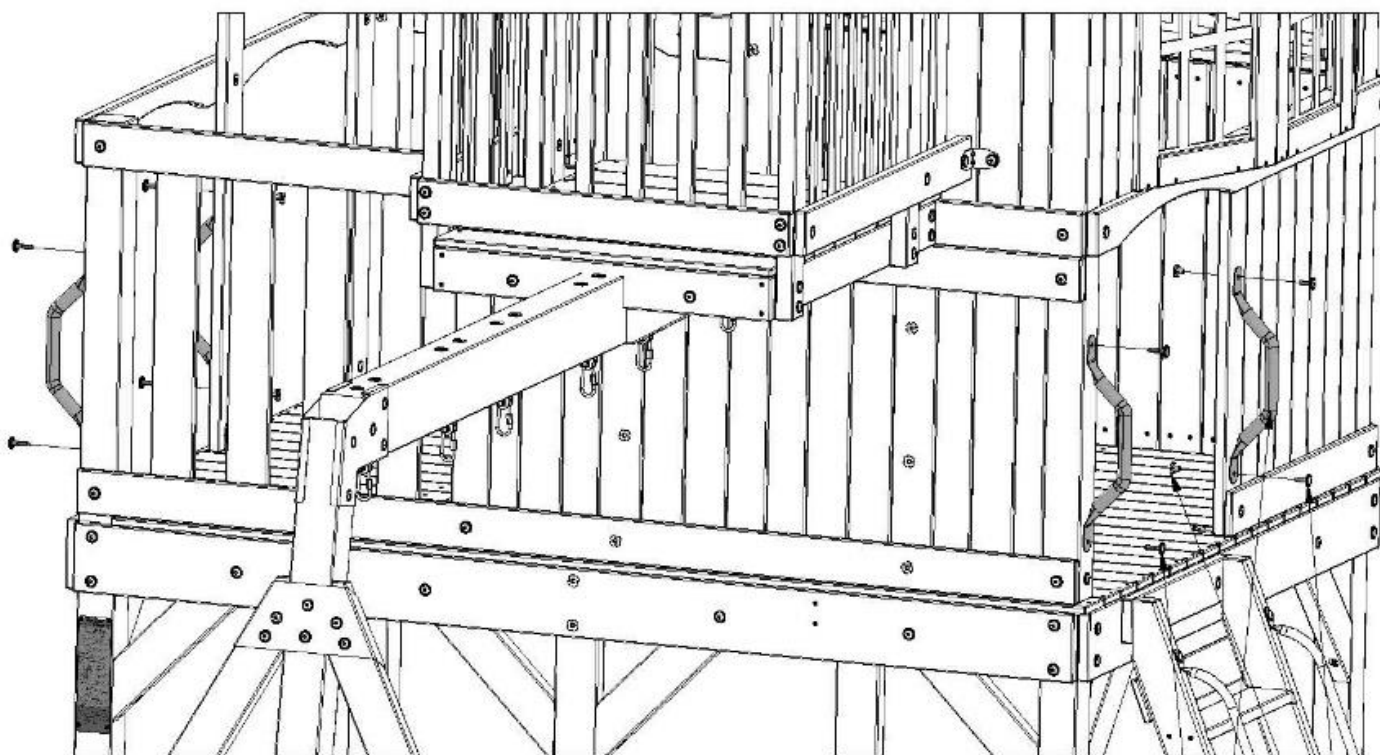

H100026 | VIS TIREFOND WH
(4) | 5/16 x 1 1/2


H100008 | BOULON WH
(4) | 5/16 x 1


H100074 | ÉCROU
(4) | ENCASTRÉ
5/16



CONSEIL :
INSÉREZ LES ÉCROUS À POINTES À
ENFONCER DANS LES PLANCHES
AVANT L'ASSEMBLAGE.



026 (x4)
VIS TIREFOND - 1 1/2 PO

118 (x4)
POIGNÉE VERT MÉTALLIQUE 381 c/c

008 (x4)
BOULON - 5/16 x
1 PO

074 (x4)
ÉCROU À
ENFONCER -
5/16 PO



MONTAGE FINAL

ÉTAPE 1



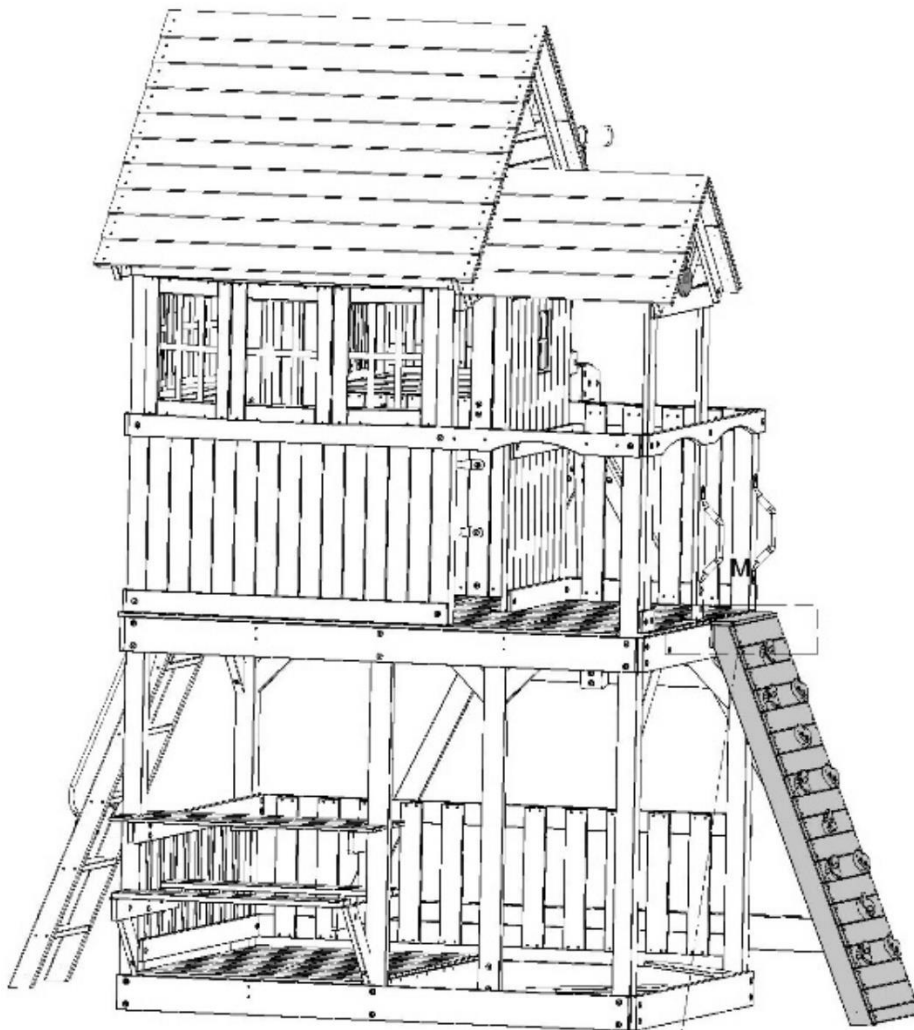
(1) ASSEMBLAGE DU MUR D'ESCALADE



H100010 BOULON WH
(2) 5/16 x 1-1/2



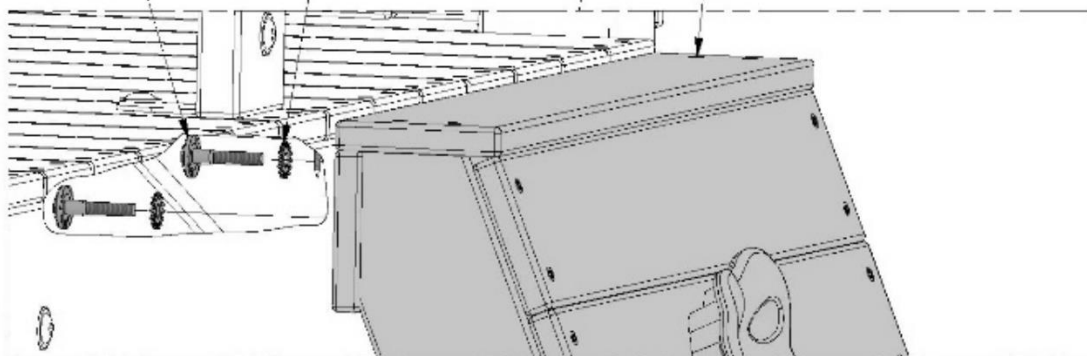
H100030 RONDELLE DE
(2) VERROUILLAGE EXT
8 x 19

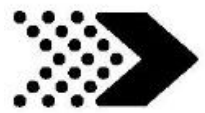


010 (x2)
BOULON - 1 1/2 PO

030 (x2)
RONDELLE - 8 x 19

DU MUR D'ESCALADE DE 5 PIEDS





(1) MONTAGE DE LA BARRE DE SUSPENSION



H100008 | BOULON WH
(4) | 5/16 x 1

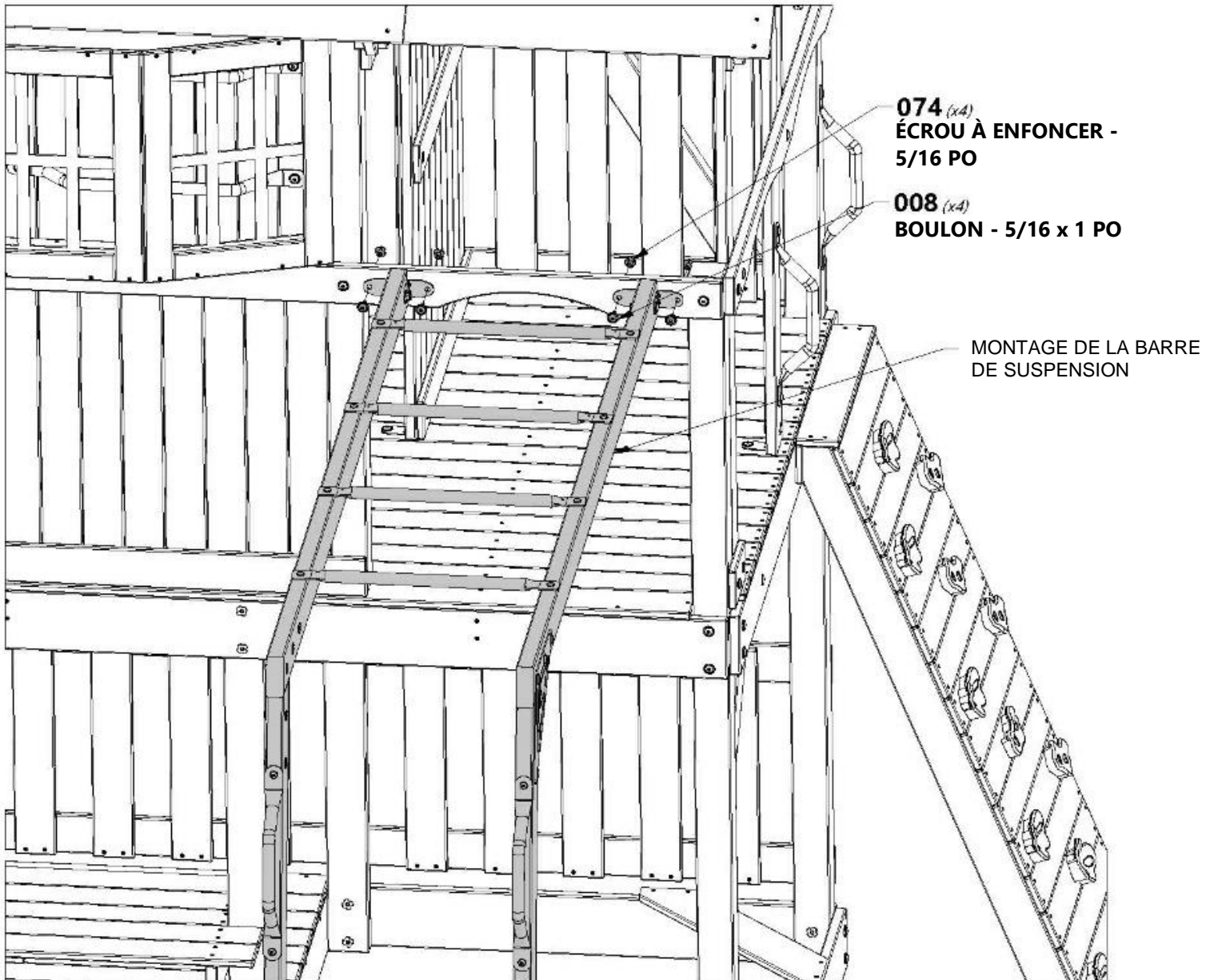


H100074 | ÉCROU
(4) | ENCASTRÉ
5/16



CONSEIL :

INSÉREZ LES ÉCROUS À POINTES À ENFONCER DANS LES PLANCHES AVANT L'ASSEMBLAGE.





MONTAGE FINAL

ÉTAPE 3



(1) ASSEMBLAGE DU TOBOGGAN



H100115 BOULON WH
(3) 5/16 x 1



H100074 ÉCROU ENCASTÉ
(3) 5/16

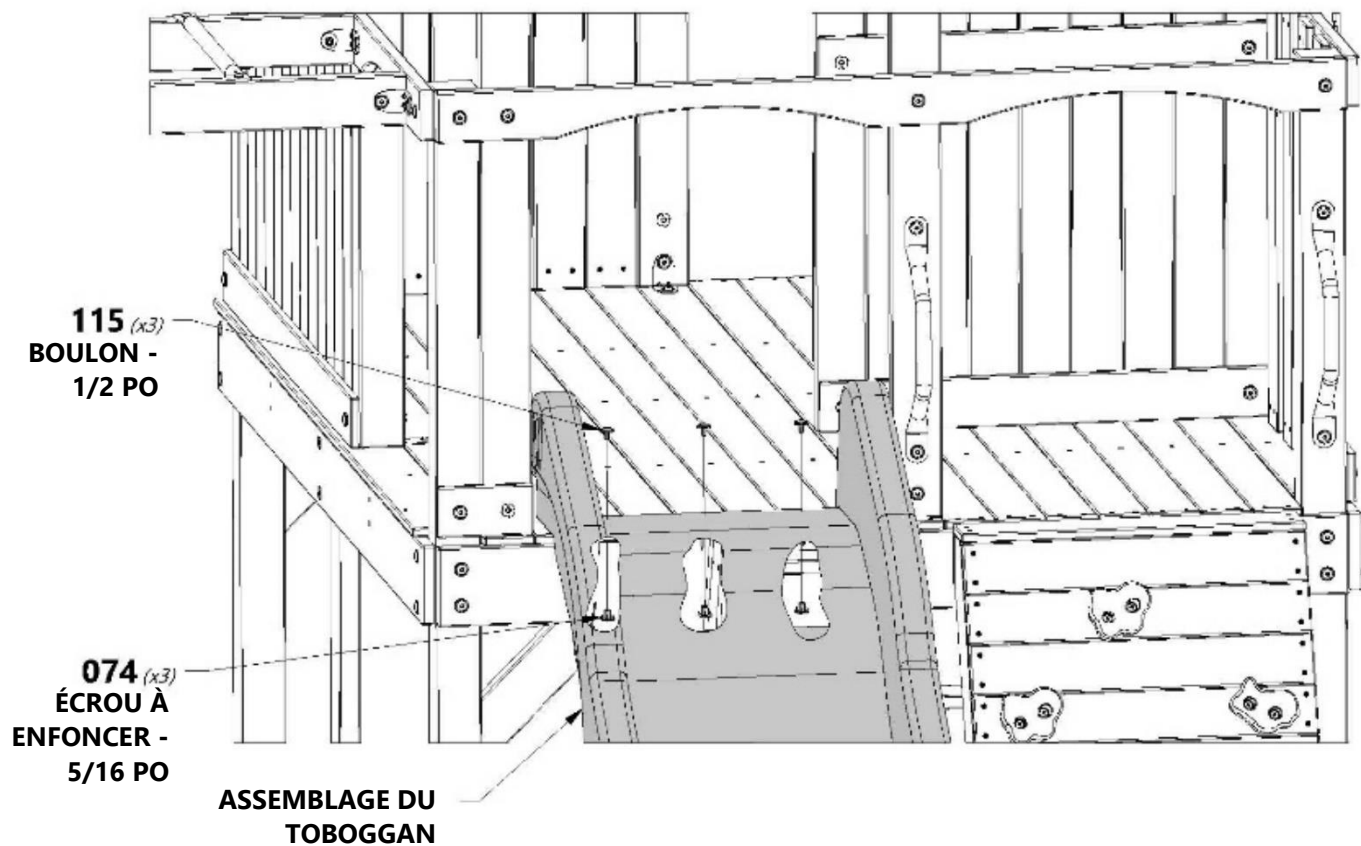
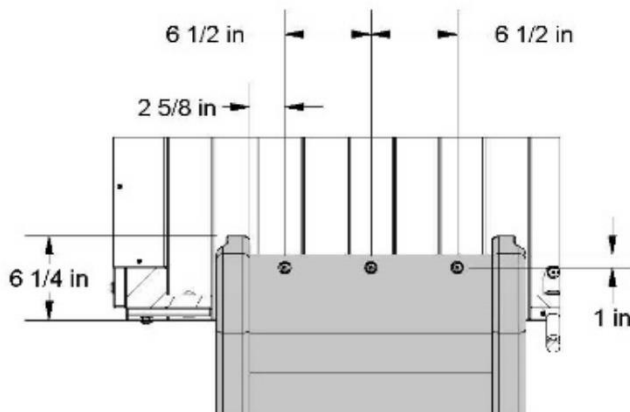
REMARQUE :

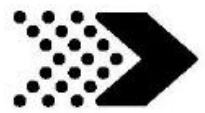
CENTREZ LE TOBOGGAN DANS L'OUVERTURE. EN UTILISANT LES DIMENSIONS CI-DESSOUS COMME GABARIT, PERCEZ (3) TROUS DE 3/8 PO À TRAVERS LE PONT POUR LE MATÉRIEL.



CONSEIL :

INSÉREZ LES ÉCROUS À POINTES À ENFONCER DANS LES PLANCHES AVANT L'ASSEMBLAGE.

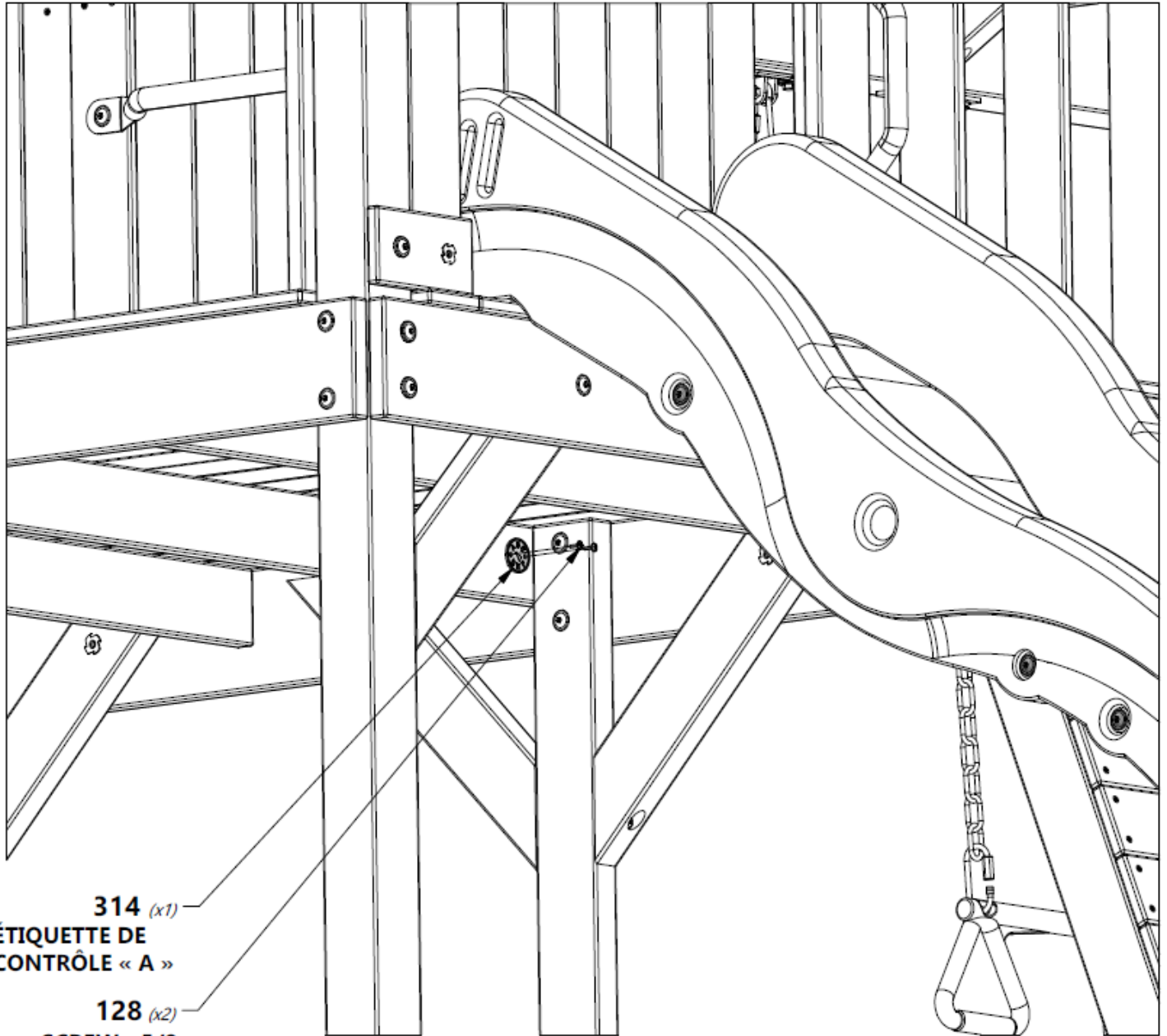




A100314
(1) ÉTIQUETTE DE CONTRÔLE « A »



H100128
(2) VIS À TÊTE BOMBÉE
CRUCIFORME
8 x 5/8



314 (x1)
ÉTIQUETTE DE
CONTRÔLE « A »

128 (x2)
SCREW - 5/8



MONTAGE FINAL

ÉTAPE 5



A100177 | CHAÎNE VERTE
(2) | 31 PO (78,74 CM)



A100047 | CHAÎNE VERTE
(4) | 57 PO (144,78 CM)



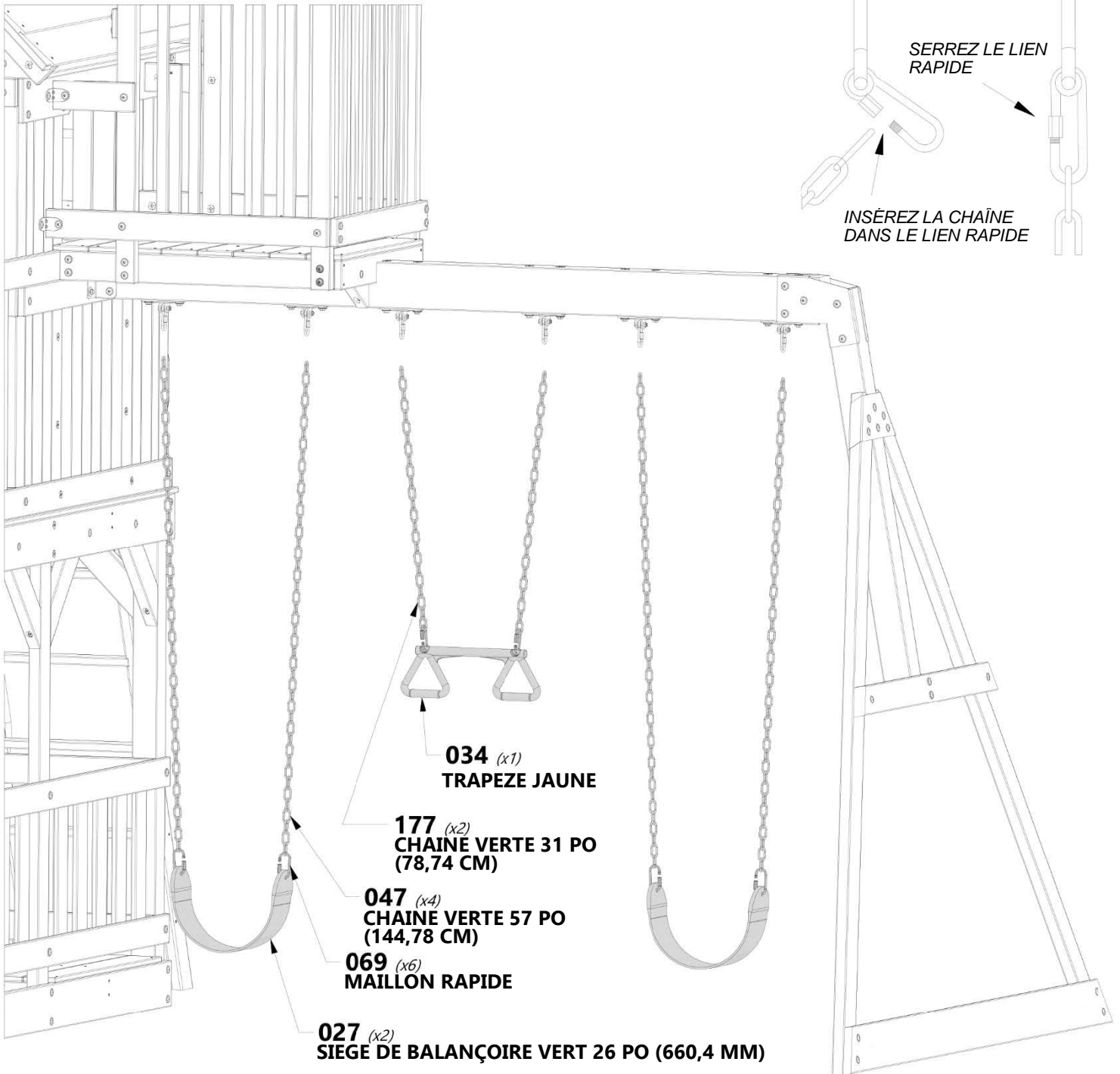
A100069 | MAILLON RAPIDE
(6)

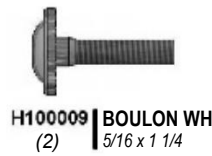


A100027 | SIÈGE DE
BALANÇOIRE
VERT 26 PO
(2) | (660,4 MM)



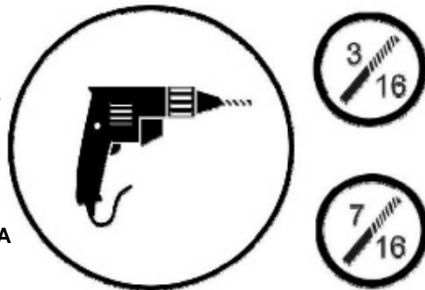
A6P00034 | TRAPÈZE
(1) | JAUNE





DERNIÈRE ÉTAPE
VÉRIFIEZ LE SERRAGE DE CHAQUE BOULON, VIS ET ÉCROU. ASSUREZ-VOUS QUE CHAQUE PLANCHE EST BIEN FIXÉE ET QUE LE CENTRE DE JEU EST À NIVEAU.

REMARQUE :
NE PAS FIXER LES PIQUETS DE SOL PEUT CAUSER DES BLESSURES ET ANNULERA LA GARANTIE!



DÉTAIL « A »
ENFONCEZ LES PIQUETS DANS LE SOL CONTRE LES PLANCHES DE SOL ET LES POTEAUX DE COIN AUX EMPLACEMENTS INDICUÉS EN LES FAISANT PIVOTER. EN UTILISANT LE PIQUET COMME GABARIT, PERCEZ UN TROU DE 3/16 PO [5 MM] POUR LES VIS TIREFOND :

DÉTAIL « B »
ENFONCEZ LES PIQUETS DANS LE SOL CONTRE LES PLANCHES DE SOL ET LES POTEAUX DE COIN AUX EMPLACEMENTS INDICUÉS EN LES FAISANT PIVOTER. EN UTILISANT LE PIQUET COMME GABARIT, PERCEZ UN TROU DE 3/16 PO [5 MM] POUR LES VIS TIREFOND.

DÉTAILS « C » ET « D »
ENFONCEZ LE PIQUET DANS LE SOL AUX EMPLACEMENTS INDICUÉS. EN UTILISANT LE PIQUET COMME GABARIT, PERCEZ UN TROU DE 7/16 PO [10 MM] POUR LE MATÉRIEL :

