



FABRIQUÉ PAR :  
Backyard Discovery  
3305 Airport Drive, Pittsburg, KS 66762  
800-856-4445

Centre d'affaires Basepoint : Rivermead Drive, Westlea, Swindon SN5 7EX Téléphone : 0800-118-2476  
JP Coenstraat 7, The Bridge, La Haye, 2595 WP, Pays-Bas

# SKYFORT II

## Ensemble de balançoire

### Modèle n° 6113D



**ATTENTION**

**Assemblage par un adulte nécessaire.**

**Ne convient pas aux enfants de moins de 36 mois en raison de petites pièces.**

**POUR UTILISATION DOMESTIQUE UNIQUEMENT. DESTINÉE À UNE UTILISATION EN EXTÉRIEUR.**



**Veillez visiter la page [www.backyarddiscovery.com](http://www.backyarddiscovery.com)**

Pour obtenir le manuel de montage le plus récent, pour enregistrer votre ensemble ou pour commander des pièces de rechange



**ÉTAPE PAR ÉTAPE FACILE**

INSTRUCTIONS INTERACTIVES EN 3D  
TÉLÉCHARGEZ L'APPLICATION GRATUITE



Fabriqué en Chine  
INS-6113D-A-SKYFORT II-FR 08-04-23



Placez la balançoire sur un terrain plat, à au moins 2 m [6 pi - 7 po] de toute structure ou obstruction, telle qu'une clôture, un garage, une maison, des branches en surplomb, des cordes à linge ou des fils électriques.

- Pendant le montage de l'unité, prenez le temps, avant et après chaque phase, de vous assurer que le fort est à niveau. Si le fort n'est pas à niveau, le montage sera difficile et il pourrait en résulter un montage incorrect. Des précautions supplémentaires doivent être prises pour vous assurer que les angles du fort sont bien droits.
- L'aire de jeu sécuritaire fait référence à une zone s'étendant sur 2 mètres (6 pi et 7 po) au-delà de l'ensemble de jeu sur tous les côtés, y compris l'espace situé au-dessus de l'ensemble de jeu.

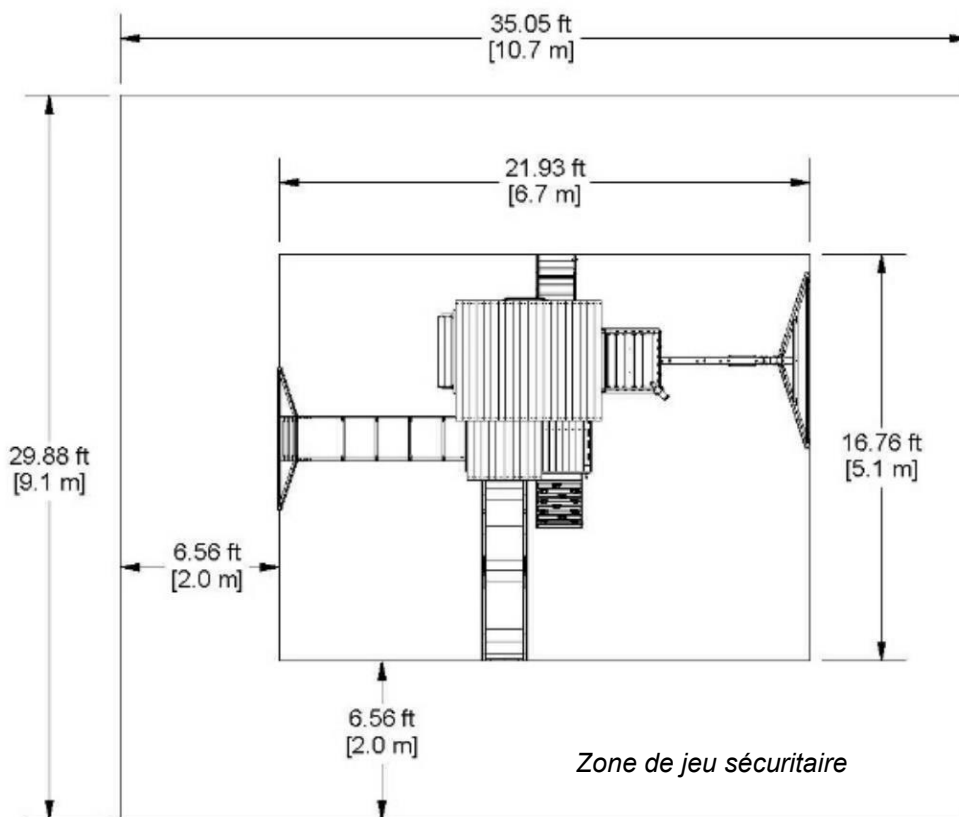
## SCHÉMA DE ZONE DE JEU SÉCURITAIRE

### Dimensions au sol

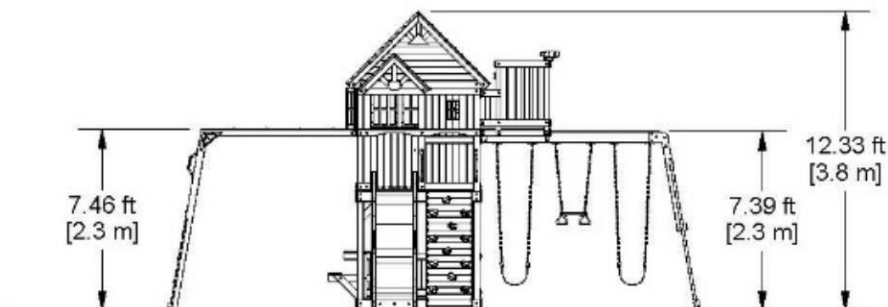
21,93 pi [6,7 m] x 16,76 pi [5,1 m]

### Zone de jeu sécuritaire

35,05 pi [10,7 m] x 29,88 pi [9,1 m]



HAUTEUR DE JEU SÉCURITAIRE : 5,6 m [18,37 pi]  
HAUTEUR DE CHUTE MAXIMALE : 7,46 pi [2,30 m]



### Informations générales :

Votre ensemble de jeu a été conçu et étudié pour les enfants uniquement et pour un usage résidentiel uniquement. Un maximum de 68 kg (150 lb) par enfant est recommandé pour toutes les activités ludiques conçues pour un usage individuel. Un maximum de 54 kg (120 lb) par enfant est recommandé pour toutes les activités ludiques conçues pour plusieurs enfants. Le nombre maximum d'enfants recommandé pour cette balançoire est de 9.



Composants en bois (pas à l'échelle)



**A1** | POUTRE DE BALANÇOIRE - W4L15890  
(1) | 3 3/8 po x 5 1/4 po x 89 1/2 po (86 x 134 x 2 274)



**B1** | PIED DE TOUR - W2A03355  
(1) | 3 po x 3 po x 89 1/2 po (76 x 76 x 2274)



**B2** | PIED DE TOUR - W4L04561  
(1) | 3 po x 3 po x 89 1/2 po (76 x 76 x 2274)



**B3** | PIED DE TOUR - W4L04564  
(1) | 3 po x 3 po x 59 po (76 x 76 x 1 500)



**B4** | PIED DE TOUR - W4L04568  
(1) | 3 po x 3 po x 59 po (76 x 76 x 1 500)



**B5** | COIN ARRIÈRE GAUCHE DU PAVILLON - W4L04612  
(1) | 3 po x 3 po x 53 7/8 po (76 x 76 x 1 370)



**B6** | COIN AVANT GAUCHE DU PAVILLON - W4L04615  
(1) | 3 po x 3 po x 53 7/8 po (76 x 76 x 1 370)



**B7** | COIN FORT AVANT DROIT - W4L15897  
(1) | 3 po x 3 po x 53 7/8 po (76 x 76 x 1 370)



**B8** | COIN FORT ARRIÈRE DROIT - W4L15898  
(1) | 3 po x 3 po x 53 7/8 po (76 x 76 x 1 370)



**E1** | PIED DE TOUR - W4L04563  
(1) | 1 3/8 po x 3 3/8 po x 59 po (36 x 86 x 1 500)



**E2** | PIED DE TOUR - W4L04567  
(1) | 1 3/8 po x 3 3/8 po x 59 po (36 x 86 x 1 500)



**E03** | LISSE DE PLANCHER DU NID-DE-PIE - W4L15901  
(2) | 1 3/8 po x 3 3/8 po x 38 po (36 x 86 x 964)



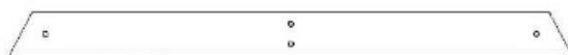
**E8** | CALE DE PLATEFORME DU NID-DE-PIE - W4L15902  
(2) | 1 7/16 po x 3 3/8 po x 10 7/8 po (36 x 86 x 276)



**E6** | CALE DE PLATEFORME - W4L15942  
(8) | 1 7/16 po x 3 3/8 po x 20 po (36 x 86 x 508)



Composants en bois (pas à l'échelle)



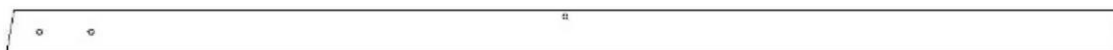
**E50** | SUPPORT D'EXTRÉMITÉ - W4L15893  
(1) | 1 3/8 po x 3 3/8 po x 44 1/8 po (36 x 86 x 1 120)



**E7** | CALE ANGULAIRE - W4L15892  
(2) | 1 3/8 po x 3 3/8 po x 87 1/8 po (36 x 86 x 2 212)



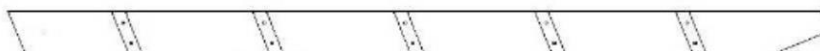
**E4** | RAIL DE BARRE DE SINGE - W4L15936  
(2) | 1 3/8 po x 3 3/8 po x 77 1/8 po (36 x 86 x 1959)



**E5** | MONTANT DE LA BARRE DE SINGE - W4L15937  
(2) | 1 3/8 po x 3 3/8 po x 87 5/8 po (36 x 86 x 2226)



**E72** | RAIL DE MUR D'ESCALADE - W4L15923  
(2) | 1 3/8 po x 3 3/8 po x 64 5/8 po (36 x 86 x 1 640)



**E77** | MONTANT GAUCHE - W4L15932  
(1) | 1 3/8 po x 3 3/8 po x 64 3/8 po (36 x 86 x 1 634)



**E78** | MONTANT DROIT - W4L15933  
(1) | 1 3/8 po x 3 3/8 po x 64 3/8 po (36 x 86 x 1 634)



**F02** | SUPPORT MURAL DU NID-DE-PIE - W4L15908  
(2) | 1 3/8 po x 2 3/8 po x 37 1/2 po (36 x 60 x 952)



**F03** | SUPPORT MURAL DU NID-DE-PIE - W4L15909  
(2) | 1 3/8 po x 2 3/8 po x 37 1/2 po (36 x 60 x 952)



**G1** | LISSE DE PLANCHER SUPÉRIEUR - W4L04566  
(1) | 1 po x 5 1/4 po x 80 po (24 x 134 x 2032)



**G2** | LISSE DE PLANCHER SUPÉRIEUR - W4L04569  
(1) | 1 po x 5 1/4 po x 80 po (24 x 134 x 2032)



**G3** | LISSE DE PLANCHER - W4L04571  
(1) | 1 po x 5 1/4 po x 60 1/2 po (24 x 134 x 1 537)



**G4** | LISSE DE PLANCHER - W4L04675  
(1) | 1 po x 5 1/4 po x 60 1/2 po (24 x 134 x 1 537)



**G5** | LINTEAU DE FENÊTRE EN BAIE - W4L04659  
(4) | 1 po x 5 1/4 po x 45 1/4 po (24 x 134 x 1150)





Composants en bois (pas à l'échelle)



**G6** | LISSE DE PLANCHER - W4L11777  
(1) | 1 po x 5 1/4 po x 60 1/2 po (24 x 134 x 1 537)



**G7** | LISSE DE PLANCHER INFÉRIEURE - W4L11775  
(2) | 1 po x 5 1/4 po x 80 po (24 x 134 x 2032)



**G08** | PLANCHE DE SOL - W4L15894  
(1) | 1 po x 5 1/4 po x 86 3/4 po (24 x 134 x 2 202)



**H1** | RAIL MURAL - W4L04620  
(1) | 1 po x 3 3/8 po x 80 po (24 x 86 x 2032)



**H2** | RAIL MURAL - W4L15900  
(1) | 1 po x 3 3/8 po x 80 po (24 x 86 x 2032)



**H3** | RAIL TABLE DE PIQUE-NIQUE - W4L04578  
(1) | 1 po x 3 3/8 po x 67 1/4 po (24 x 86 x 1708)



**H4** | RAIL DE SUPPORT DE TOIT - W4L04623  
(2) | 1 po x 3 3/8 po x 67 1/4 po (24 x 86 x 1 709)



**H5** | LISSE DE PLANCHER - W4L04608  
(1) | 1 po x 3 3/8 po x 60 1/2 po (24 x 86 x 1 537)



**H6** | RAIL ARRIÈRE DE PAVILLON - W4L04621  
(1) | 1 po x 3 3/8 po x 60 1/2 po (24 x 86 x 1 537)



**H7** | RAIL MURAL AVANT DE PAVILLON - W4L04625  
(1) | 1 po x 3 3/8 po x 60 1/2 po (24 x 86 x 1 537)



**H8** | MONTANT DU FORT - W4L15899  
(1) | 1 po x 3 3/8 po x 50 1/2 po (24 x 86 x 1 284)



**H9** | PLANCHE DE MUR DU FORT - W4L15916  
(2) | 1 po x 3 3/8 po x 50 1/2 po (24 x 86 x 1 284)



**H10** | PIED DE PORCHE - W4L04683  
(1) | 1 po x 3 3/8 po x 50 1/2 po (24 x 86 x 1 282)



**H11** | PIED DE PORCHE - W4L04610  
(1) | 1 po x 3 3/8 po x 50 1/2 po (24 x 86 x 1 282)



Composants en bois (pas à l'échelle)



**H12** | CHEVRON DU TOIT - W4L04640  
(4) 1 po x 3 3/8 po x 50 3/8 po (24 x 86 x 1 278)



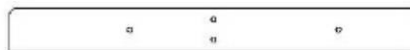
**H13** | RAIL MURAL DU PAVILLON - W4L04624  
(1) 1 po x 3 3/8 po x 50 1/4 po (24 x 86 x 1277)



**H14** | SUPPORT DE POUTRE DE BALANÇOIRE - W4L15895  
(1) 1 po x 3 3/8 po x 50 1/4 po (24 x 86 x 1277)



**H15** | SIÈGE DE TABLE DE PIQUE-NIQUE - W4L04600  
(4) 1 po x 3 3/8 po x 35 3/8 po (24 x 86 x 897)



**H16** | RAIL DE SIÈGE DE TABLE DE PIQUE-NIQUE - W4L04597  
(1) 1 po x 3 3/8 po x 32 po (24 x 86 x 812)



**H17** | RAIL DE SIÈGE DE TABLE DE PIQUE-NIQUE - W4L04599  
(1) 1 po x 3 3/8 po x 32 po (24 x 86 x 812)



**H18** | RAIL MURAL DU PAVILLON - W4L04616  
(1) 1 po x 3 3/8 po x 29 7/8 po (24 x 86 x 758)



**H19** | LISSE DE PLANCHER DU NID-DE-PIE - W4L15903  
(1) 1 po x 3 3/8 po x 27 po (24 x 86 x 686)



**H20** | CHEVRON DE TOIT DE PORCHE - W4L04655  
(4) 1 po x 3 3/8 po x 24 1/2 po (24 x 86 x 622)



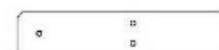
**H21** | SUPPORT DE PLANCHER DU NID-DE-PIE - W4L15904  
(1) 1 po x 3 3/8 po x 24 1/8 po (24 x 86 x 614)



**H22** | CALE DE BARRE DE SUSPENSION - W4L15934  
(2) 1 po x 3 3/8 po x 53 1/4 po (24 x 86 x 1352)



**H23** | SUPPORT DE TABLE DE PIQUE-NIQUE - W4L04598  
(2) 1 po x 3 3/8 po x 17 1/2 po (24 x 86 x 444)



**H24** | SUPPORT TABLE DE PIQUE-NIQUE - W4L04601  
(1) 1 po x 3 3/8 po x 16 1/2 po (24 x 86 x 418)



**H25** | SUPPORT DE PLANCHER SUPÉRIEUR - W4L04606  
(2) 1 po x 3 3/8 po x 3 po (24 x 86 x 76)



**H26** | SOLIVE DE PLANCHER - W4L04573  
(3) 1 po x 3 3/8 po x 60 1/2 po (24 x 86 x 1 537)



Composants en bois (pas à l'échelle)



**H27** | SUPPORT DE TABLE DE PIQUE-NIQUE - W4L04574  
(1) | 1 po x 3 3/8 po x 28 5/8 po (24 x 86 x 728)



**H28** | RAIL MURAL AVANT - W4L11774  
(1) | 1 po x 3 3/8 po x 60 1/2 po (24 x 86 x 1 537)



**H29** | RAIL MURAL DU NID-DE-PIE - W4L15910  
(2) | 1 po x 3 3/8 po x 30 5/8 po (24 x 86 x 778)



**H30** | RAIL MURAL NID-DE-PIE - W4L11782  
(2) | 1 po x 3 3/8 po x 29 7/8 po (24 x 86 x 758)



**H31** | RAIL MURAL DU NID-DE-PIE - W4L15907  
(2) | 1 po x 3 3/8 po x 38 7/8 po (24 x 86 x 988)



**H32** | PLANCHE DE SOL DE BARRE DE SUSPENSION - W4L15935  
(1) | 1 po x 3 3/8 po x 70 3/8 po (24 x 86 x 1 786)



**H76** | ÉCHELON - W4L15931  
(3) | 1 po x 3 3/8 po x 18 1/8 po (24 x 86 x 460)



**H77** | PLANCHE DE FIXATION - W4L15929  
(1) | 1 po x 3 3/8 po x 20 1/8 po (24 x 86 x 512)



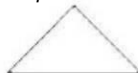
**K2** | LISSE DE PLANCHER - W4L04570  
(1) | 5/8 po x 5 1/4 po x 60 1/2 po (16 x 134 x 1537)



**K3** | LISSE DE PLANCHER - W4L04572  
(1) | 5/8 po x 5 1/4 po x 60 1/2 po (16 x 134 x 1537)



**K5** | RAIL MURAL DU PAVILLON - W4L04626  
(1) | 5/8 po x 5 1/4 po x 50 1/4 po (16 x 134 x 1277)



**K6** | TRIANGLE RAYONS DE SOLEIL - W4L04827  
(2) | 5/8 po x 5 1/4 po x 10 3/8 po (16 x 134 x 265)



**L01** | LISSE DE PLANCHER DU NID-DE-PIE - W4L15905  
(7) | 5/8 po x 4 3/8 po x 27 po (16 x 112 x 686)



**L03** | LISSE DE PLANCHER DU NID-DE-PIE - W4L15906  
(2) | 5/8" x 4 3/8" x 27" (16x112x686)



**L2** | SIÈGE DE BAC - W4L11776  
(2) | 5/8 po x 4 3/8 po x 24 po (16 x 112 x 610)



Composants en bois (pas à l'échelle)



**M1** | RAIL MURAL SUPÉRIEUR - W4L04619  
(1) | 5/8 po x 3 3/8 po x 80 po (16 x 86 x 2032)



**M2** | RAIL MURAL INFÉRIEUR - W4L04596  
(2) | 5/8 po x 3 3/8 po x 80 po (16 x 86 x 2032)



**M3** | RAIL MURAL INFÉRIEUR - W4L04579  
(1) | 5/8 po x 3 3/8 po x 60 1/2 po (16 x 86 x 1537)



**M4** | RAIL MURAL NID-DE-PIE - W4L11773  
(2) | 5/8 po x 3 3/8 po x 29 7/8 po (16 x 86 x 758)



**M5** | PLANCHE DE RIVE DU PIGNON - W4L04641  
(2) | 5/8 po x 3 3/8 po x 59 1/2 po (16 x 86 x 1 510)



**M6** | PLANCHE DE MUR DE PAVILLON - W4L04635  
(1) | 5/8 po x 3 3/8 po x 53 7/8 po (16 x 86 x 1 370)



**M7** | PLANCHE DE RIVE DU PIGNON - W4L04642  
(2) | 5/8 po x 3 3/8 po x 52 5/8 po (16 x 86 x 1 338)



**M8** | PLANCHE DE MUR DU FORT - W4L15914  
(7) | 5/8 po x 3 3/8 po x 50 1/2 po (16 x 86 x 1 284)



**M9** | PLANCHE DE MUR DU FORT - W4L15915  
(2) | 5/8 po x 3 po x 50 1/2 po (16 x 76 x 1284)



**M10** | RAIL MURAL DU PAVILLON - W4L04614  
(1) | 5/8 po x 3 3/8 po x 50 1/4 po (16 x 86 x 1277)



**M11** | CAPUCHON DE SOFFITE - W4L04653  
(1) | 5/8 po x 3 3/8 po x 50 1/4 po (16 x 86 x 1277)



**M12** | PLANCHE DE RIVE DU PIGNON - W4L04650  
(1) | 5/8 po x 3 3/8 po x 45 7/8 po (16 x 86 x 1 166)



**M13** | PLATEAU DE TABLE DE PIQUE-NIQUE - W4L04602  
(4) | 5/8 po x 3 3/8 po x 41 1/4 po (16 x 86 x 1049)



**M14** | PLANCHE DE RIVE DU PIGNON - W4L04651  
(1) | 5/8 po x 3 3/8 po x 39 1/8 po (16 x 86 x 994)



**M15** | PLANCHE DE MUR - W4L15943  
(4) | 5/8 po x 3 3/8 po x 29 7/8 po (16 x 86 x 758)



**M16** | PLATEAU DE TABLE DE PIQUE-NIQUE CENTRE - W4L04603  
(1) | 5/8 po x 3 po x 38 1/4 po (16 x 76 x 973)



Composants en bois (pas à l'échelle)



**M17** | **PLANCHE DE MUR DE FENÊTRE AVANT - W4L15920**  
(2) | 5/8 po x 3 3/8 po x 35 po (16 x 86 x 889)



**M18** | **PLANCHE DE RIVE DU PIGNON - W4L04652**  
(1) | 5/8 po x 3 3/8 po x 32 3/8 po (16 x 86 x 822)



**M19** | **SUPPORT DE TOIT PORCHE AVANT - W4L04658**  
(1) | 5/8 po x 3 3/8 po x 30 5/8 po (16 x 86 x 779)



**M21** | **RAIL MURAL DU PAVILLON - W4L04613**  
(3) | 5/8 po x 3 3/8 po x 30 1/4 po (16 x 86 x 768)



**M22** | **PLANCHE DE MUR DU FORT - W4L15917**  
(4) | 5/8 po x 3 3/8 po x 29 7/8 po (16 x 86 x 758)



**M23** | **PLANCHE DE MUR DU FORT - W4L15918**  
(2) | 5/8 po x 3 1/8 po x 29 7/8 po (16 x 80 x 758)



**M24** | **PLANCHE MURALE - W4L04632**  
(19) | 5/8 po x 3 3/8 po x 29 7/8 po (16 x 86 x 758)



**M26** | **PLANCHE MURALE - W4L04636**  
(2) | 5/8 po x 3 3/8 po x 27 1/2 po (16 x 86 x 698)



**M27** | **PLANCHE DE MUR INFÉRIEURE - W4L15944**  
(18) | 5/8 po x 3 3/8 po x 21 3/8 po (16 x 86 x 544)



**M28** | **REBORD DE FENÊTRE DU PIGNON - W4L04647**  
(2) | 5/8 po x 3 3/8 po x 19 1/2 po (16 x 86 x 496)



**M29** | **REBORD DE FENÊTRE DU PIGNON - W4L04643**  
(2) | 5/8 po x 3 3/8 po x 16 1/8 po (16 x 86 x 410)



**M30** | **TASSERAU DE PLATEAU DE TABLE DE  
PIQUE-NIQUE - W4L04604**  
(1) | 5/8 po x 3 3/8 po x 16 po (16 x 86 x 406)



**M31** | **REBORD DE FENÊTRE DU PIGNON - W4L04644**  
(2) | 5/8 po x 3 3/8 po x 12 3/4 po (16 x 86 x 324)



Composants en bois (pas à l'échelle)



**M32** | RAIL MURAL NID-DE-PIE - W4L04671  
(2) 5/8 po x 3 3/8 po x 10 po (16 x 86 x 254)



**M33** | PLANCHE DE MUR DE FENÊTRE AVANT - W4L15921  
(2) 5/8 po x 3 3/8 po x 6 3/8 po (16 x 86 x 162)



**M34** | RAIL MURAL - W4L04611  
(1) 5/8 po x 3 3/8 po x 6 3/8 po (16 x 86 x 162)



**M61** | PLANCHE DE FIXATION - W4L15924  
(1) 5/8 po x 3 3/8 po x 22 7/8 po (16 x 86 x 580)



**M70** | SUPPORT DE LIT DE TOBOGGAN - W100935  
(1) 5/8 po x 3 3/8 po x 19 7/8 po (16 x 86 x 505)



**M73** | SUPPORT ARRIÈRE - W4L15930  
(1) 5/8 po x 3 3/8 po x 20 1/8 po (16 x 86 x 512)



**M74** | PLANCHE DE MUR D'ESCALADE - W4L15927  
(10) 3/8 po x 7 3/8 po x 22 7/8 po (16 x 86 x 580)



**M75** | PLANCHE DE MUR D'ESCALADE - W4L15926  
(4) 5/8 po x 3 3/8 po x 22 7/8 po (16 x 86 x 580)



**M76** | PLANCHE DE MUR D'ESCALADE - W4L15922  
(4) 5/8 po x 3 3/8 po x 22 7/8 po (16 x 86 x 580)



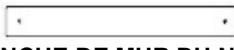
**N1** | PLANCHE DE MUR DU FORT - W4L15913  
(2) 5/8 po x 2 3/8 po x 50 1/2 po (16 x 60 x 1284)



**N2** | CAPUCHON DE SOFFITE - W4L04654  
(1) 5/8 po x 2 3/8 po x 50 1/4 po (16 x 60 x 1277)



**N3** | SUPPORT DE TOIT - W103535  
(2) 5/8 po x 2 3/8 po x 47 po (16 x 60 x 1 193)



**N04** | PLANCHE DE MUR DU NID-DE-PIE - W4L15912  
(2) 5/8 po x 2 3/8 po x 18 1/8 po (16 x 60 x 461)



**N5** | ENCADREMENT DU PIGNON DU PORCHE  
AVANT - W4L04656  
(1) 5/8 po x 2 3/8 po x 15 po (16 x 60 x 381)



**N6** | ENCADREMENT DE FENÊTRE - W4L04646  
(2) 5/8 po x 2 3/8 po x 12 1/4 po (16 x 60 x 310)



Composants en bois (pas à l'échelle)



**N7** | **PLANCHE DE RIVE DU PIGNON - W4L04648**  
(2) | 5/8 po x 2 3/8 po x 11 1/2 po (16 x 60 x 292)



**N8** | **ENCADREMENT DU PIGNON DU PORCHE AVANT - W4L04657**  
(2) | 5/8 po x 2 3/8 po x 9 1/2 po (16 x 60 x 241)



**N9** | **PLANCHE DE RIVE DU PIGNON - W4L04649**  
(4) | 5/8 po x 2 3/8 po x 6 1/2 po (16 x 60 x 165)



**N10** | **PLANCHE DE RIVE DU PIGNON - W4L04645**  
(2) | 5/8 po x 2 3/8 po x 27 5/8 po (16 x 60 x 702)



**N11** | **PLANCHE DE MUR D'ESCALADE - W4L15928**  
(1) | 5/8 po x 2 po x 22 7/8 po (16 x 50 x 580)



**O1** | **PLANCHE DE MUR DU NID-DE-PIE - W4L15911**  
(18) | 5/8 po x 1 3/8 po x 32 1/4 po (16 x 34 x 819)



**O2** | **PLANCHE DE SÉCURITÉ - W4L04605**  
(1) | 5/8 po x 1 3/8 po x 28 5/8 po (16 x 34 x 726)



**SP1** | **SUPPORT DE POUTRE DE BALANÇOIRE - W4L15891**  
(1) | 3 3/8 po x 3 3/8 po x 48 3/8 po (86 x 86 x 1 229)



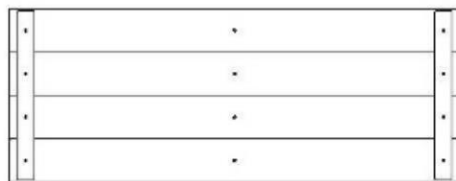
**Y1** | **PLANCHE DE PLANCHER SUPÉRIEURE - W4L15964**  
(2) | 5/8 po x 4 po x 78 po (16 x 102 x 1980)



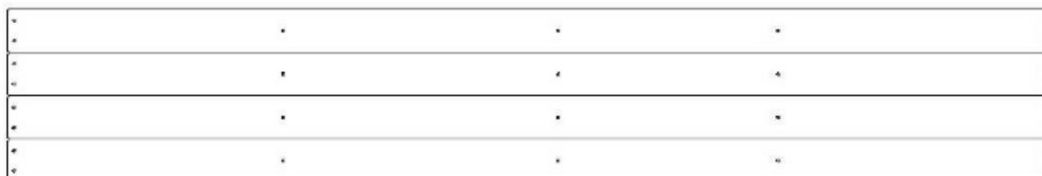
**Y2** | **LAME DE PLANCHER INFÉRIEURE - W4L04577**  
(2) | 5/8 po x 4 po x 35 1/4 po (16 x 102 x 895)



**Y3** | **PLANCHE D'EXTRÉMITÉ DE MUR D'ESCALADE - W4L15925**  
(1) | 5/8 po x 3 5/8 po x 22 7/8 po (16 x 92 x 580)



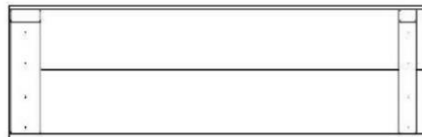
**FP1** | **PANNEAU DE PLANCHER INFÉRIEUR - W2A01485**  
(4) | 1 5/8 po x 13 1/2 po x 35 3/8 po (40 x 344 x 897)



**FP2** | **PANNEAU DE PLANCHER - W2A03345**  
(4) | 1 1/4 po x 13 1/2 po x 81 7/8 po (32 x 344 x 2080)

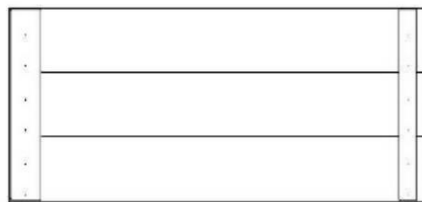


Composants en bois (pas à l'échelle)



**RP1** | PANNEAU DE TOIT PORCHE DROIT - W2A02630

(1) | 1 5/8 po x 10 1/2 po x 32 7/8 po (42 x 268 x 834)



**RP2** | PANNEAU DE TOIT PORCHE GAUCHE - W2A02628

(1) | 1 5/8 po x 15 5/8 po x 32 7/8 po (42 x 396 x 834)



**RP3** | PANNEAU DE FAÎTE DE TOIT - W2A02626

(2) | 1 5/8 po x 20 5/8 po x 59 po (42 x 524 x 1499)



**RP4** | PANNEAU DE TOIT PORCHE DROIT - W2A02631

(1) | 1 5/8 po x 10 1/2 po x 32 7/8 po (42 x 268 x 834)



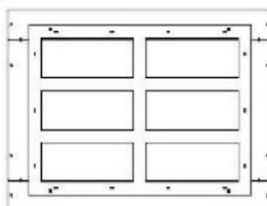
**RP5** | PANNEAU DE TOIT PORCHE DROIT - W2A02629

(1) | 1 5/8 po x 15 5/8 po x 32 7/8 po (42 x 396 x 834)



**RP6** | PANNEAU DE TOIT - W2A02627

(4) | 1 5/8 po x 15 5/8 po x 59 po (42 x 396 x 1499)



**WP1** | PANNEAU DE FENÊTRE EN BAIE - W2A01496

(6) | 7/8 po x 15 3/4 po x 20 3/4 po (21 x 400 x 526)





Pièces de quincaillerie



H100654 | BOULON HEXAGONAL  
(13) | 3/8x5-1/2



H100054 | BOULON HEXAGONAL  
(2) | 5/16x4 1/4



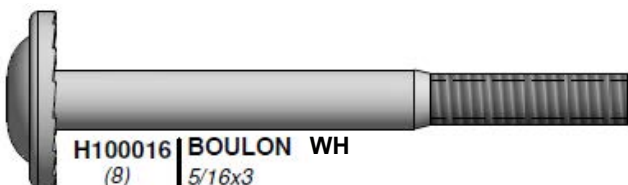
H100019 | BOULON WH  
(34) | 5/16 x 3 3/4



H100018 | BOULON WH  
(4) | 5/16 x 3 1/2



H100017 | BOULON WH  
(3) | 5/16 x 3 1/4



H100016 | BOULON WH  
(8) | 5/16x3



H100015 | BOULON WH  
(10) | 5/16 x 2 3/4



H100014 | BOULON WH  
(6) | 5/16 x 2 1/2



H100013 | BOULON WH  
(28) | 5/16 x 2-1/4



H100006 | ÉCROU À PORTÉE  
(11) | CYLINDRIQUE WH  
5/16 x 1 1/2



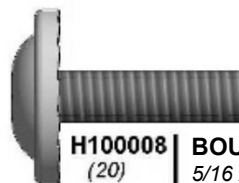
H100005 | ÉCROU À PORTÉE  
(34) | CYLINDRIQUE WH  
5/16 x 7/8



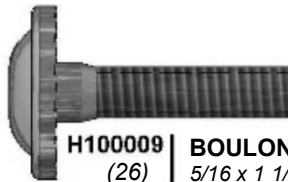
H100004 | ÉCROU À PORTÉE  
(2) | CYLINDRIQUE WH  
5/16 x 5/8



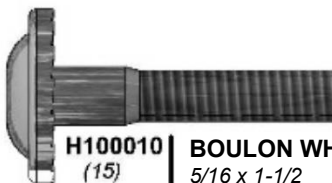
H100115 | BOULON WH  
(28) | 5/16 x 1/2



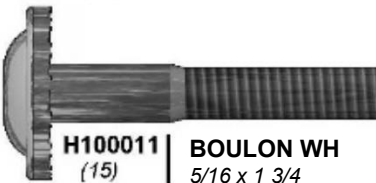
H100008 | BOULON WH  
(20) | 5/16 x 1



H100009 | BOULON WH  
(26) | 5/16 x 1 1/4



H100010 | BOULON WH  
(15) | 5/16 x 1-1/2



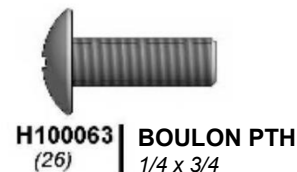
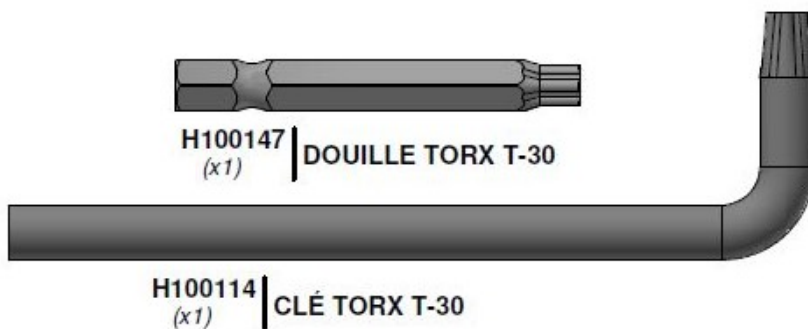
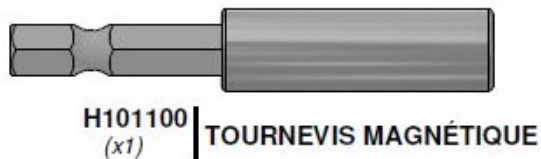
H100011 | BOULON WH  
(15) | 5/16 x 1 3/4



H100012 | BOULON WH  
(9) | 5/16 x 2



Pièces de quincaillerie





Pièces de quincaillerie



**H100090** | VIS TÊTE PLATE PFH  
(51) | 8 x 2 1/2 po



**H100091** | VIS TÊTE PLATE PFH  
(35) | 8 x 2 1/4



**H100111** | VIS TÊTE PLATE PFH  
(88) | 8 x 2



**H100089** | VIS TÊTE PLATE PFH  
(4) | 8 x 1 3/4



**H100086** | VIS TÊTE PLATE PFH  
(360) | 8 x 1 1/2



**H100087** | VIS TÊTE PLATE PFH  
(4) | 8 x 1 1/4



**H100088** | VIS TÊTE PLATE PFH  
(401) | 8 x 1 1/8



**H100085** | VIS TÊTE PLATE PFH  
(9) | 8 x 1



**H100030** | RONDELLE DE  
(187) | VERROUILLAGE EXT  
8 x 19



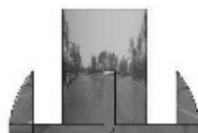
**H100031** | RONDELLE DE  
(34) | VERROUILLAGE EXT  
12 x 19



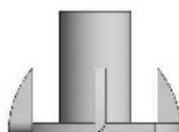
**H100108** | RONDELLE DE  
(28) | VERROUILLAGE INT  
8 x 15



**H100105** | RONDELLE PLATE  
(28) | 8 x 27



**H100073** | ÉCROU ENCASTRÉ  
(13) | 3/8



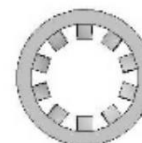
**H100074** | ÉCROU ENCASTRÉ  
(152) | 5/16



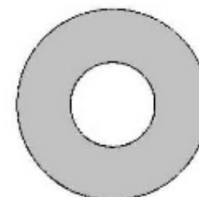
**H100138** | RONDELLE DE  
(13) | VERROUILLAGE EXT  
6 x 15



**H100095** | RONDELLE FENDUE  
(22) | 5/16



**H100107** | RONDELLE DE  
(13) | VERROUILLAGE INT  
10 x 18



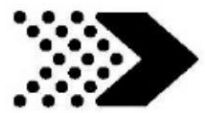
**H100102** | RONDELLE PLATE  
(13) | 11 x 25



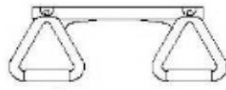
**H100106** | RONDELLE PLATE  
(11) | 9 x 18



**H100072** | ÉCROU ENCASTRÉ  
(26) | 1/4



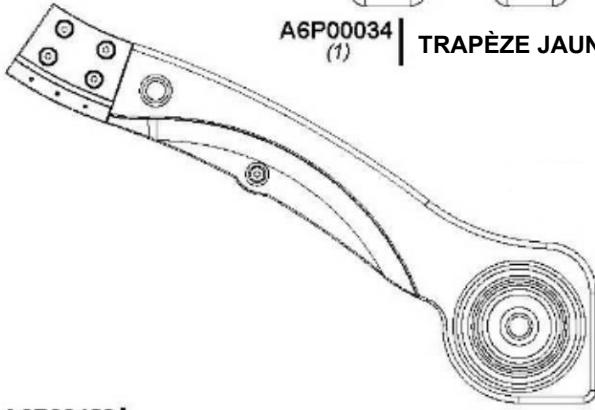
Composants accessoires (pas à l'échelle)



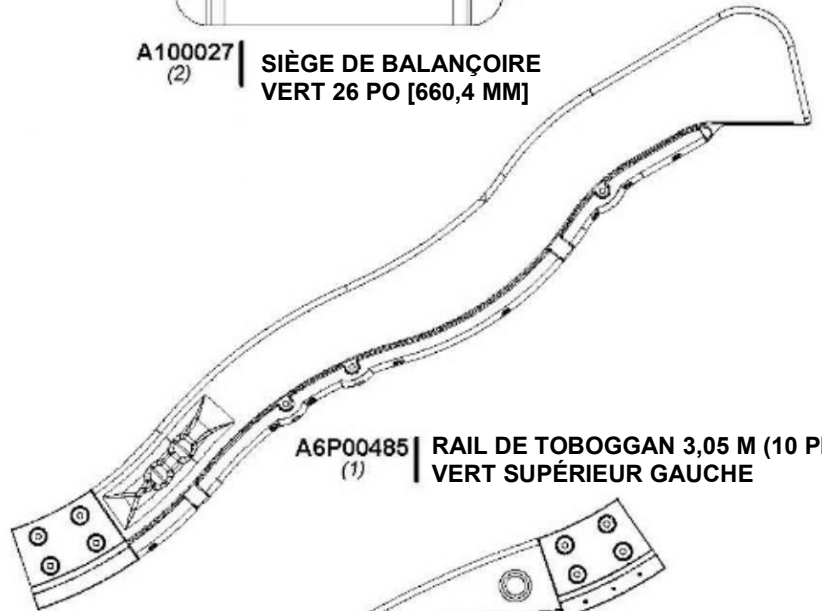
A6P00034 | TRAPÈZE JAUNE  
(1)



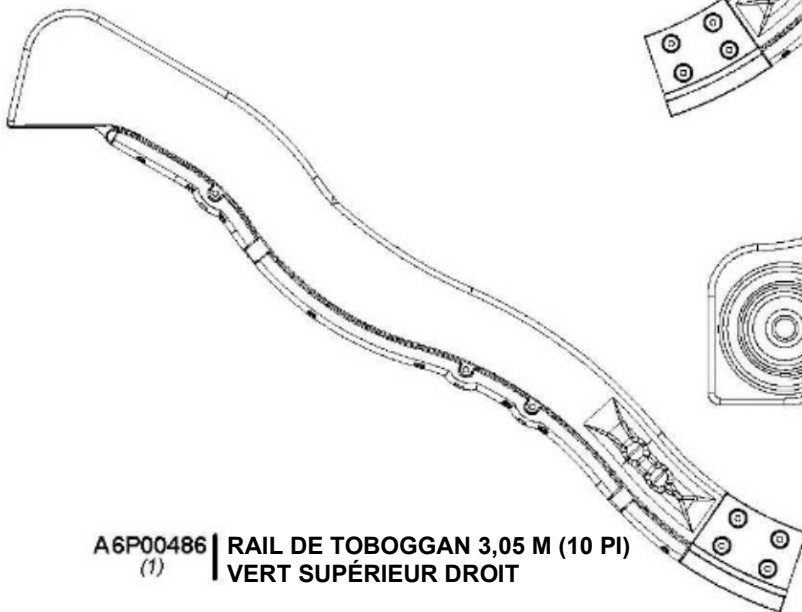
A100027 | SIÈGE DE BALANÇOIRE  
VERT 26 PO [660,4 MM]  
(2)



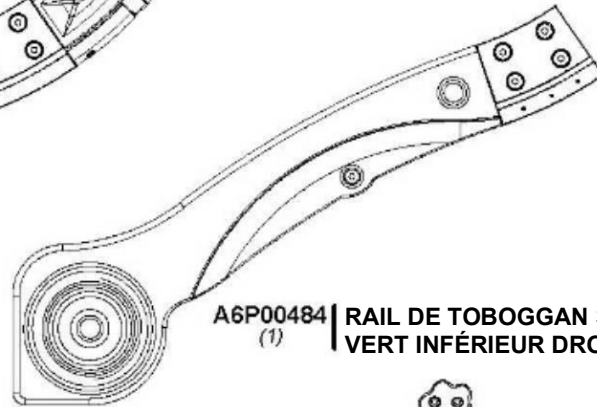
A6P00483 | RAIL DE TOBOGGAN 3,05 M (10 PI)  
VERT INFÉRIEUR GAUCHE  
(1)



A6P00485 | RAIL DE TOBOGGAN 3,05 M (10 PI)  
VERT SUPÉRIEUR GAUCHE  
(1)



A6P00486 | RAIL DE TOBOGGAN 3,05 M (10 PI)  
VERT SUPÉRIEUR DROIT  
(1)



A6P00484 | RAIL DE TOBOGGAN 3,05 M (10 PI)  
VERT INFÉRIEUR DROIT  
(1)



A6P00036 | PRISE HC VERTE No 1  
(6)



A6P00037 | PRISE HC VERTE No 2  
(6)

A100035 | GLISSIÈRE DE 2,4 M (10 PI) VERT CLAIR  
(1)



A6P00487-DNU | TUBE DE SUPPORT  
DE TOBOGGAN  
(4)



A100164 | ÉTIQUETTE D'IDENTIFICATION DE  
BYD (GRANDE) 3 À 10 ANS  
(1)



A100045 | BARRE MÉTALLIQUE  
559 VERTE  
(8)



Composants accessoires (pas à l'échelle)



A100047 | CHAÎNE VERTE 57 PO (144,78 CM)  
(4)



A100177 | CHAÎNE VERTE 31 PO (78,74 CM)  
(2)



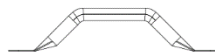
A100134 | POIGNÉE VERTE 816 C/C  
(2)



A100324 | ÉCHELON 578 VERT  
(2)



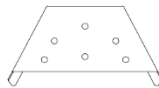
A100140 | SUPPORT EN L 66 x 66 x 127  
(2)



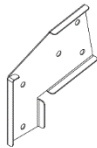
A100118 | POIGNÉE VERT MÉTALLIQUE 381 c/c  
(6)



A100069 | MAILLON RAPIDE  
(6)



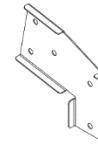
A4M01169 | SUPPORT EN A  
(1)



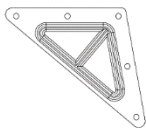
A100325 | SUPPORT D'EXTENSION  
DE POUTRE DE  
BALANÇOIRE - GAUCHE  
(1)



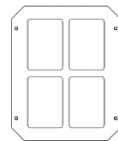
A100314 | ÉTIQUETTE DE CONTRÔLE « A »  
(1)



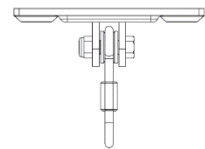
A100326 | SUPPORT D'EXTENSION  
DE POUTRE DE  
BALANÇOIRE - DROITE  
(1)



A100294 | PLAQUE  
TRIANGULAIRE  
100° 5  
(2)



A100146 | FENÊTRE 216 x 267 VERTE  
(2)



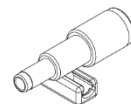
A4M00505 | CROCHET DE  
BALANÇOIRE  
(6)



A100396 | SUPPORT EN L  
51 x 32 x 82 x 3,175  
(4)



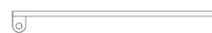
A100178 | TARIÈRE  
(8)



A6P00096 | TÉLESCOPE  
(1)



A4M01046 | SUPPORT EN L  
2,5 x 38 x 55 x 55  
(15)



A4M00527 | BARRE DE RENFORT DE PIQUET  
(2)

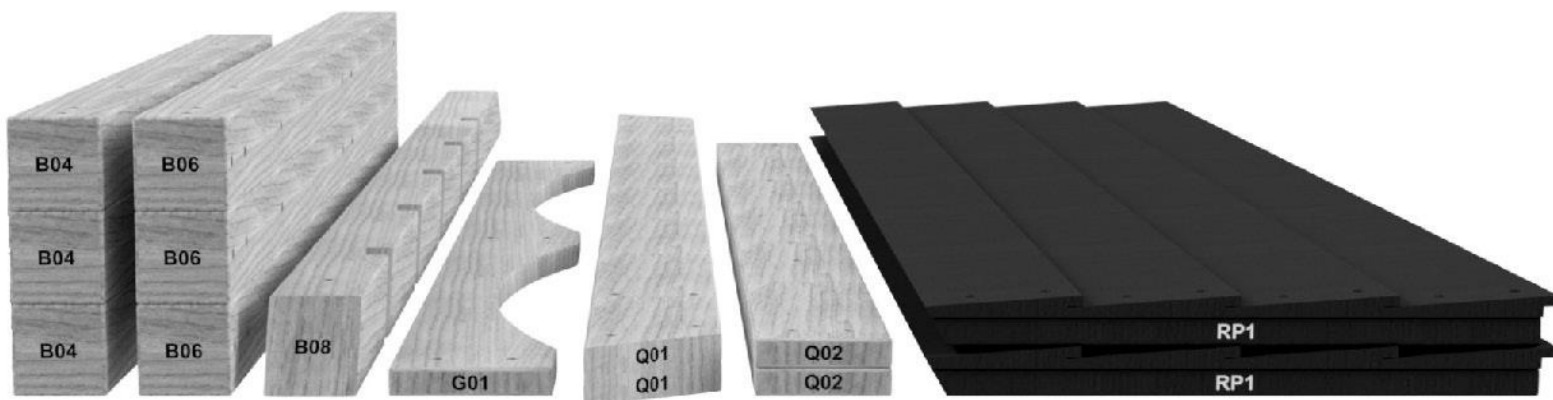
# ÉTAPE 1 DE PRÉ-ASSEMBLAGE - TRI DES PIÈCES

Il est essentiel pour faciliter l'assemblage que vous preniez le temps de trier et d'organiser le bois et la quincaillerie.

## PIÈCES EN BOIS :

- Organisez les pièces de bois selon le numéro alphanumérique à trois chiffres estampillé sur chaque planche (ex. P01).
- S'il y a plusieurs planches avec le même numéro estampillé, empilez ces pièces ensemble.
- Les tampons se trouvent sur la surface plane ou aux extrémités des planches.
- Prévoyez beaucoup d'espace - les pièces de bois peuvent prendre beaucoup de place.

**REMARQUE : LES CARTONS NE SONT PAS ORGANISÉS PAR NUMÉRO DE PLANCHE.**



## PIÈCES DE QUINCAILLERIE :

- Nous vous recommandons d'avoir une table séparée pour organiser les pièces de quincaillerie.
- Les sacs de pièces de quincaillerie comportent un numéro de pièce alphanumérique à sept chiffres.
- Vous pouvez organiser vos pièces de quincaillerie par numéro de pièce ou les grouper par type de pièce (c.-à-d. boulons, écrous, etc.).
- Lors de l'assemblage, il vous suffit de vous reporter aux quatre derniers chiffres du numéro.



# PRÉ-ASSEMBLAGE ÉTAPE 2 - OUTILS NÉCESSAIRES



Perceuse sans fil ou perceuse électrique



Accessoires de la perceuse : Tête cruciforme



Mèches de 1/8 po, 3/16 po, 3/8 po et 7/16 po



Tournevis cruciforme



Clés ouvertes de 1/2 po et 9/16 po



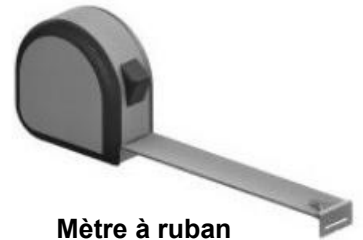
Clé à cliquet de 3/8 po, douilles standard de 1/2 po et 9/16 po, douilles profondes de 1/2 po et 9/16 po



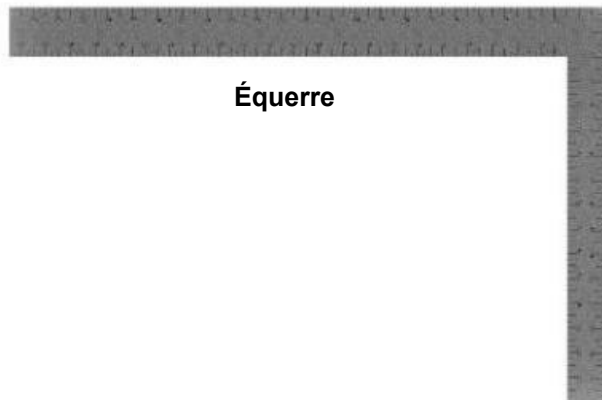
Marteau à panne fendue



Maillet en caoutchouc - En option



Mètre à ruban



Équerre



Niveau de 24 po

# PRÉ-ASSEMBLAGE ÉTAPE 3 - CHOISISSEZ VOTRE MÉTHODE D'ASSEMBLAGE

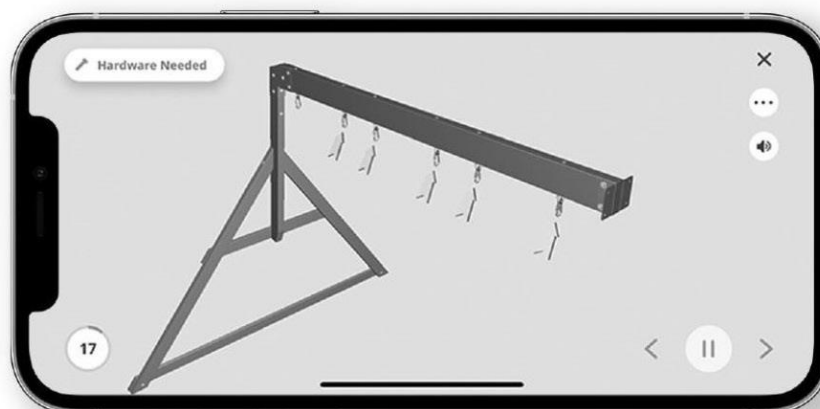
Plusieurs types d'instructions de montage vous sont proposés.

1. Manuel d'assemblage imprimé inclus avec votre produit
2. Application BILT - Instructions interactives en 3D
3. Combinaison du manuel imprimé et de l'application BILT (remarque : les numéros d'étape peuvent différer entre les deux méthodes)



**Scannez pour des instructions 3D faciles**

Téléchargez l'application BILT avant de commencer







# MONTAGE DE L'ÉCHELLE

## ÉTAPE 1



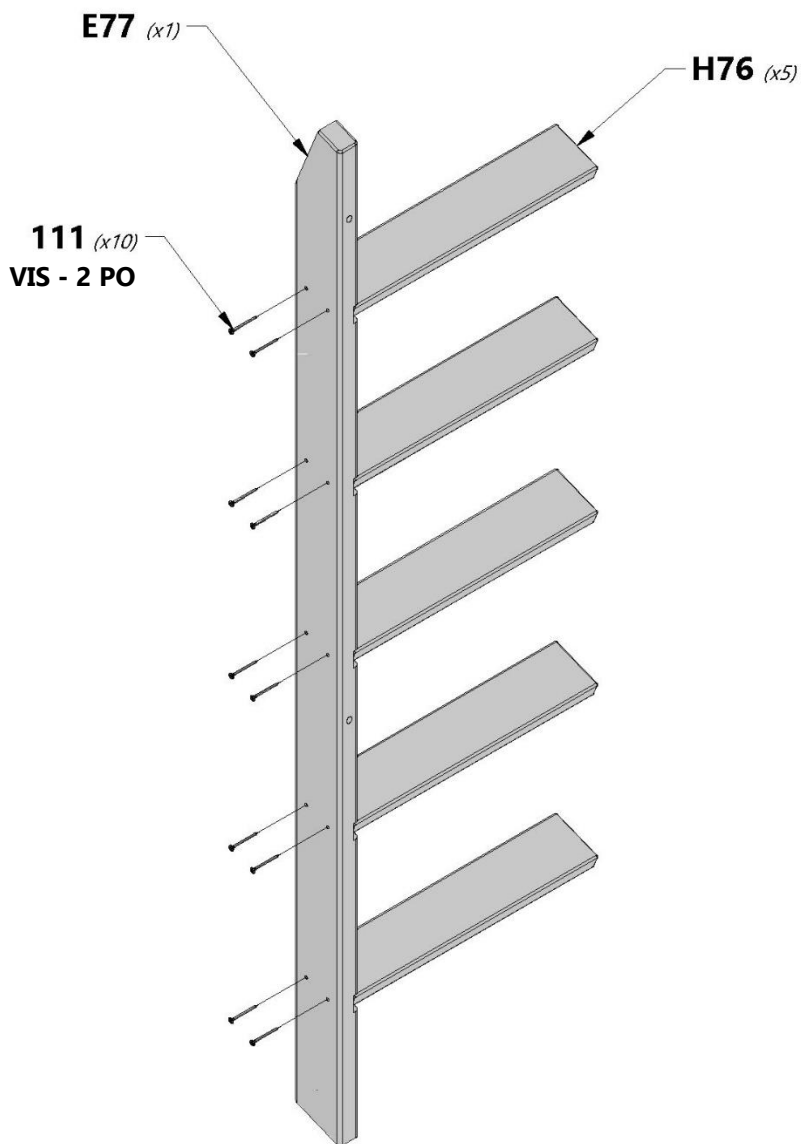
**E77** | MONTANT GAUCHE - W4L15932  
(1) | 1 3/8 po x 3 3/8 po x 64 3/8 po (36 x 86 x 1 634)



**H76** | ÉCHELON - W4L15931  
(5) | 1 po x 3 3/8 po x 18 1/8 po (24 x 86 x



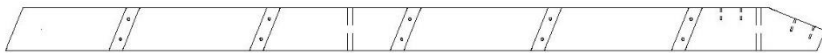
**H100111** | VIS TÊTE PLATE PFH  
(10) | 8 x 2





# MONTAGE DE L'ÉCHELLE

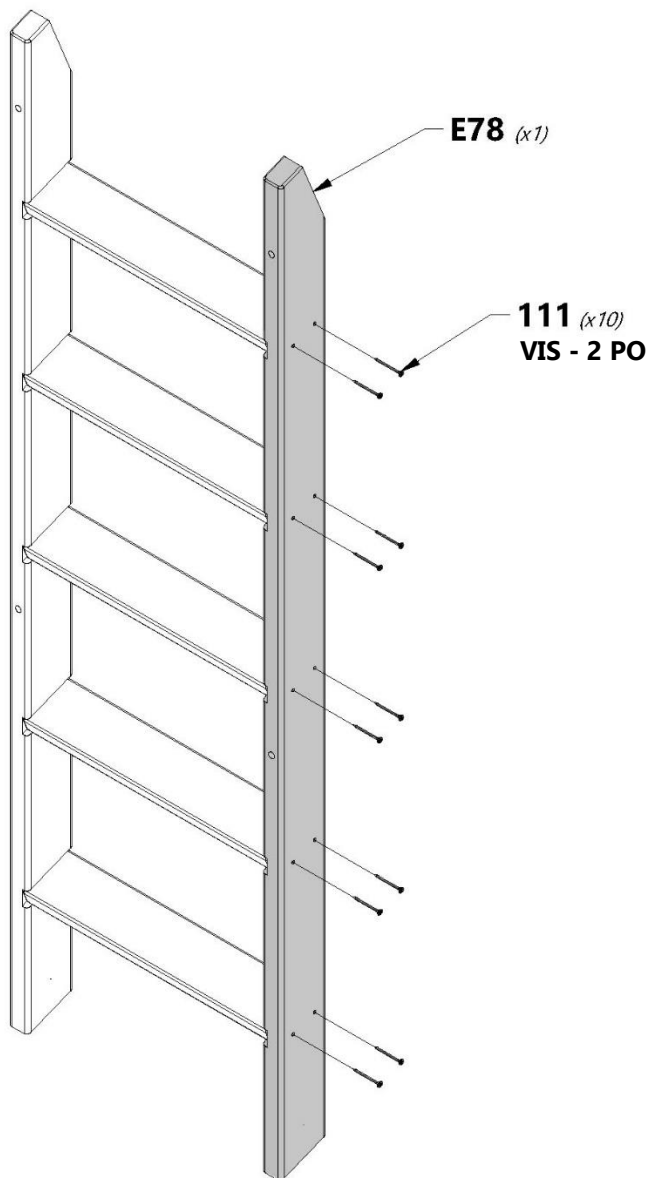
## ÉTAPE 2



**E78** | MONTANT DROIT - W4L15933  
(1) | 1 3/8 po x 3 3/8 po x 64 3/8 po (36 x



**H100111** | VIS TÊTE PLATE PFH  
(10) | 8 x 2





# MONTAGE DE L'ÉCHELLE

## ÉTAPE 3



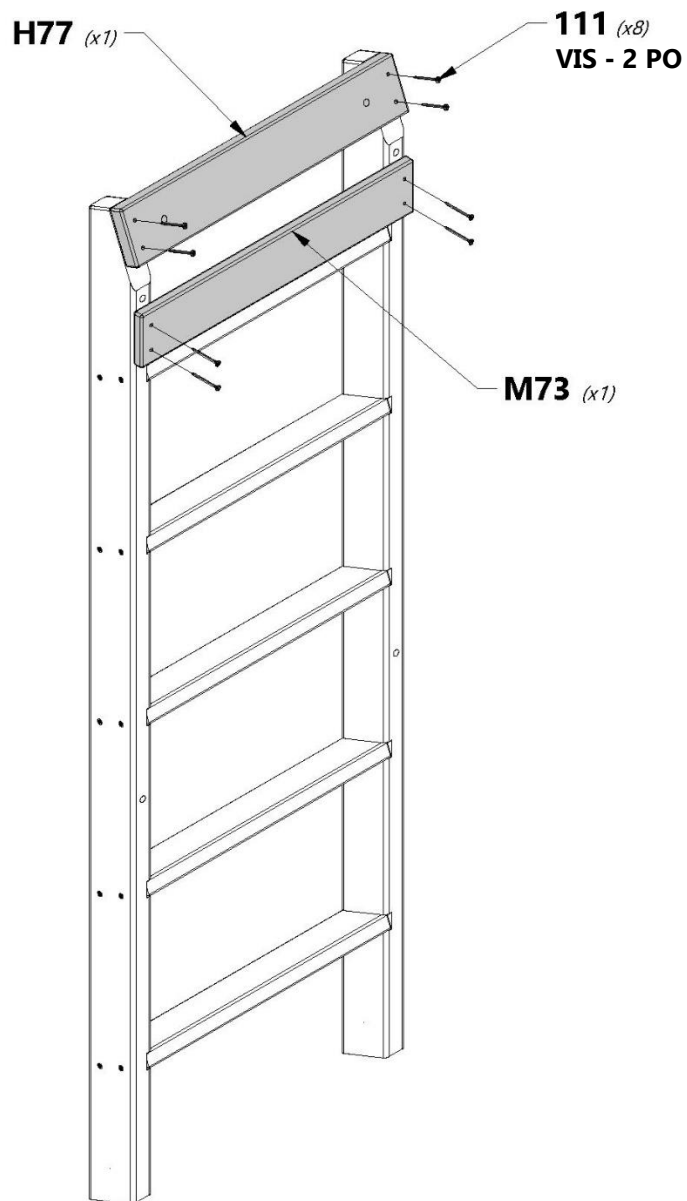
**H77** | PLANCHE DE FIXATION - W4L15929  
(1) | 1 po x 3 3/8 po x 20 1/8 po (24 x 86 x 512)



**M73** | SUPPORT ARRIÈRE - W4L15930  
(1) | 5/8 po x 3 3/8 po x 20 1/8 po (16 x 86 x 512)



**H100111** | VIS TÊTE PLATE PFH  
(8) | 8 x 2





# MONTAGE DE L'ÉCHELLE

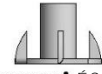
## ÉTAPE 4



**A100134** | POIGNÉE VERTE 816 C/C  
(2)



**H100018** | BOULON WH  
(4) | 5/16 x 3 1/2

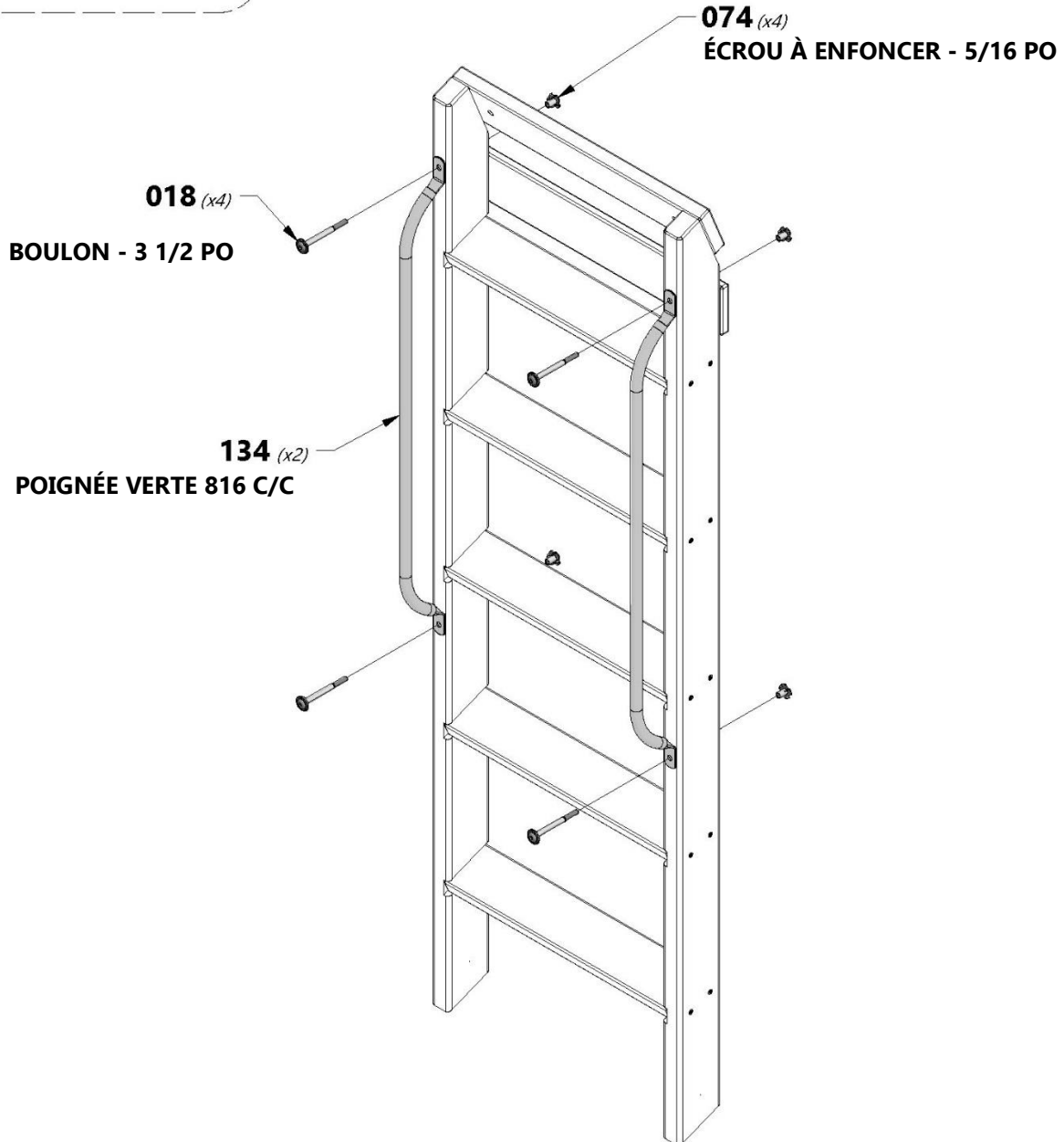


**H100074** | ÉCROU ENCASTRÉ  
(4) | 5/16



### CONSEIL :

INSÉREZ LES ÉCROUS À POINTES À ENFONCER DANS LES PLANCHES AVANT L'ASSEMBLAGE





# ASSEMBLAGE DU MUR D'ESCALADE

## ÉTAPE 1



**M76** | PLANCHE DE MUR D'ESCALADE - W4L15922  
(4) | 5/8 po x 3 3/8 po x 22 7/8 po (16 x 86 x 580)



**M75** | PLANCHE DE MUR D'ESCALADE - W4L15926  
(4) | 5/8 po x 3 3/8 po x 22 7/8 po (16 x 86 x 580)



**A6P00036** | PRISE HC VERTE No 1  
(6)



**A6P00037** | PRISE HC VERTE No 2  
(6)



**H100108** | RONDELLE DE VERROUILLAGE INT  
(24) | 8 x 15



**H100063** | BOULON PTH  
(24) | 1/4 x 3/4



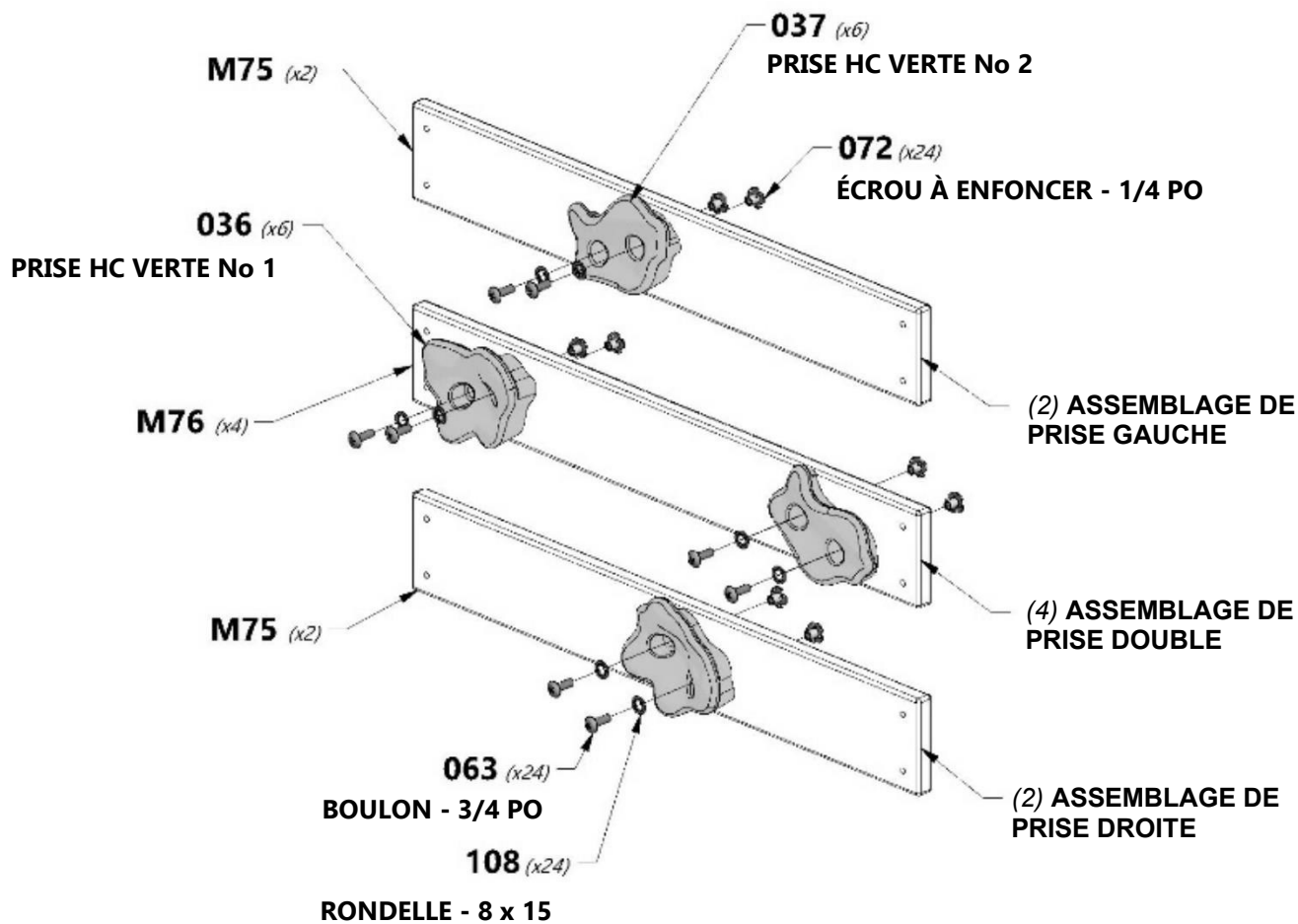
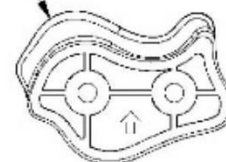
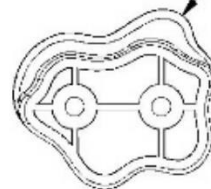
**H100072** | ÉCROU ENCASTRÉ  
(24) | 1/4



**CONSEIL :**

INSÉREZ LES ÉCROUS À POINTES À ENFONCER DANS LES PLANCHES AVANT L'ASSEMBLAGE

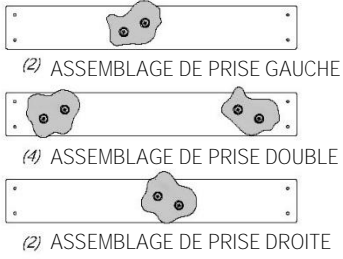
INSTALLER AVEC LES POIGNÉES VERS LE HAUT.  
**\*\*PLACEZ LES PRISES COMME VOUS LE SOUHAITEZ\*\***





# ASSEMBLAGE DU MUR D'ESCALADE

## ÉTAPE 2

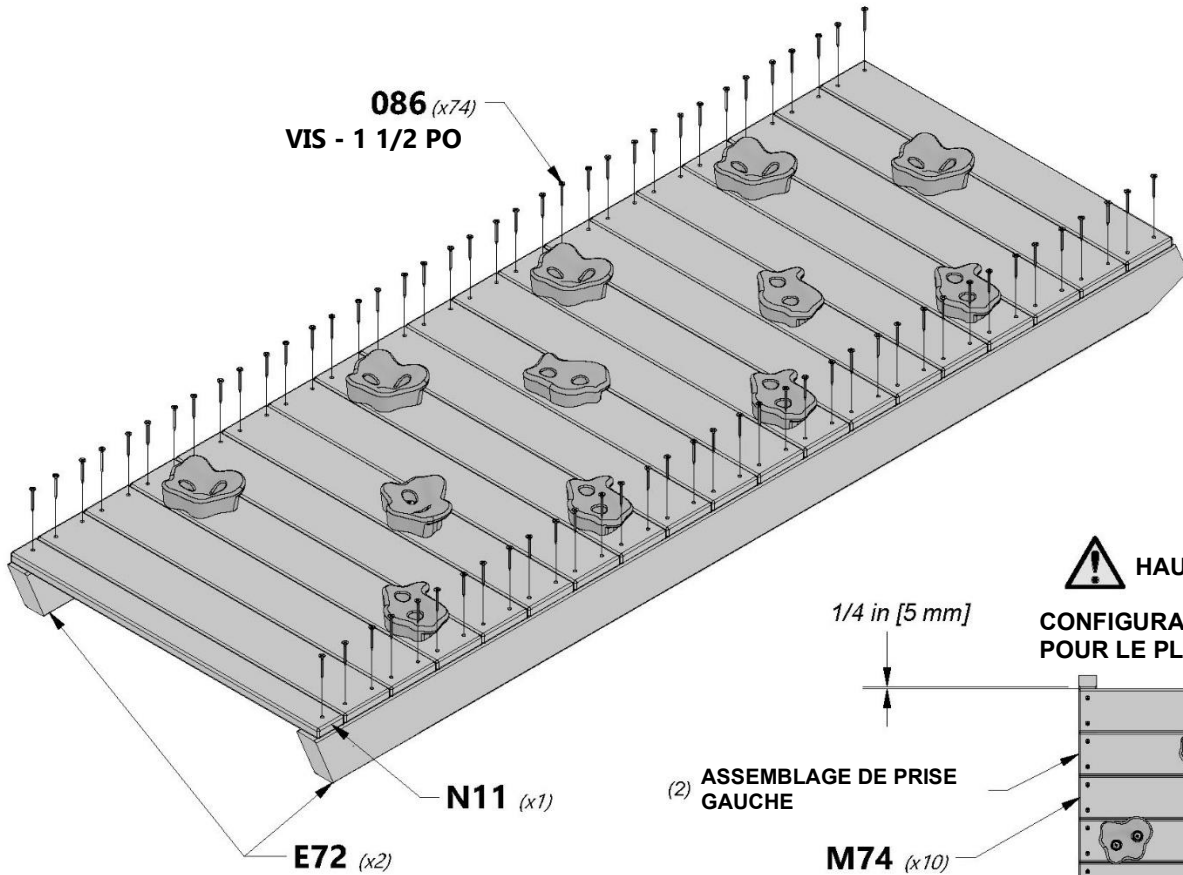


**N11** | PLANCHE DE MUR D'ESCALADE - W4L15928  
(1) 5/8 po x 2 po x 22 7/8 po (16 x 50 x 580)

**M74** | PLANCHE DE MUR D'ESCALADE - W4L15927  
(10) 5/8 po x 3 3/8 po x 22 7/8 po (16 x 86 x 580)

**E72** | RAIL DE MUR D'ESCALADE - W4L15923  
(2) 1 3/8 po x 3 3/8 po x 64 5/8 po (36 x 86 x 1 640)

**H100086** | VIS TÊTE PLATE  
(74) PFH



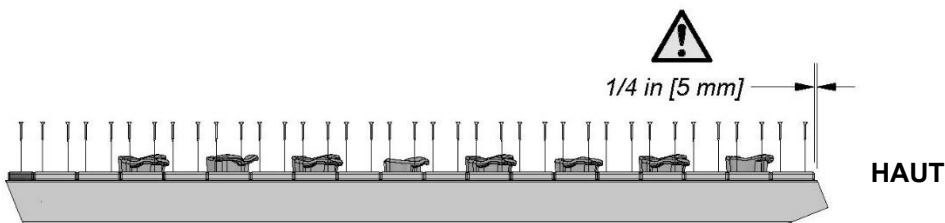
**HAUT**  
**CONFIGURATION RECOMMANDÉE POUR LE PLACEMENT DES PLANCHES**

(2) ASSEMBLAGE DE PRISE GAUCHE

**M74 (x10)**

(2) ASSEMBLAGE DE PRISE DROITE

(4) ASSEMBLAGE DE PRISE DOUBLE





# ASSEMBLAGE DU MUR D'ESCALADE

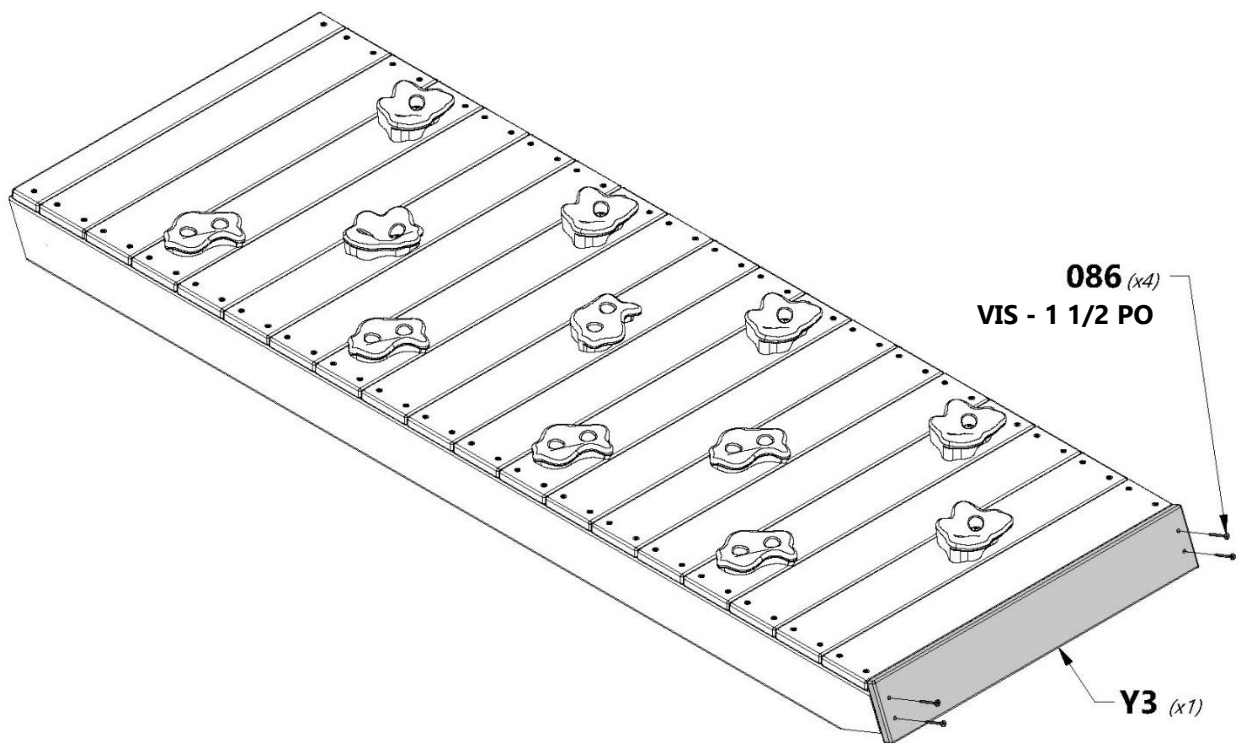
## ÉTAPE 3



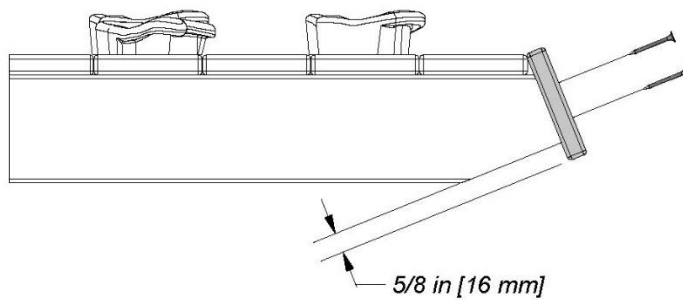
**Y3** | PLANCHE D'EXTRÉMITÉ DE MUR D'ESCALADE - W4L15925  
(1) 5/8 po x 3 5/8 po x 22 7/8 po (16 x 92 x 580)



**H100086** | VIS TÊTE PLATE PFH  
(4) | 8 x 1 1/2



### VUE LATÉRALE





# ASSEMBLAGE DU MUR D'ESCALADE

## ÉTAPE 4



**M61** | PLANCHE DE FIXATION - W4L15924  
(1) | 5/8 po x 3 3/8 po x 22 7/8 po (16 x 86 x 580)



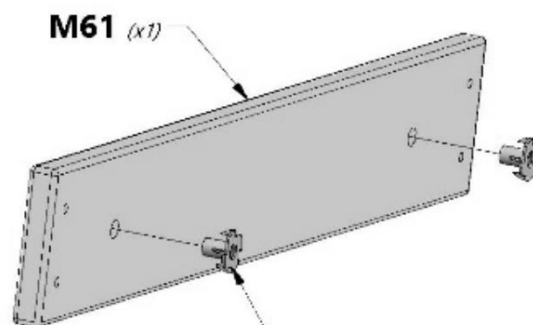
**H100086** | VIS TÊTE PLATE PFH  
(4) | 8 x 1 1/2



**H100074** | ÉCROU ENCASTRÉ  
(2) | 5/16



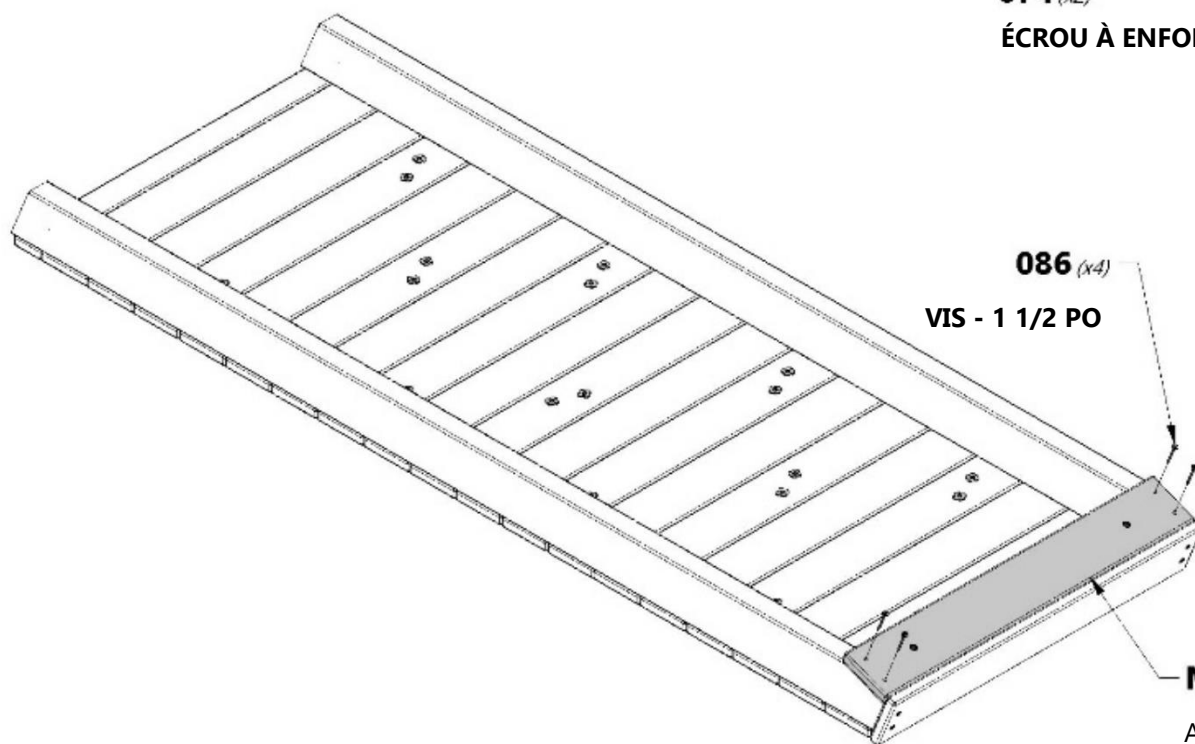
**CONSEIL :**  
INSÉREZ LES ÉCROUS À POINTES  
À ENFONCER DANS LES  
PLANCHES AVANT L'ASSEMBLAGE



**M61** (x1)

**074** (x2)

ÉCROU À ENFONCER - 5/16 PO



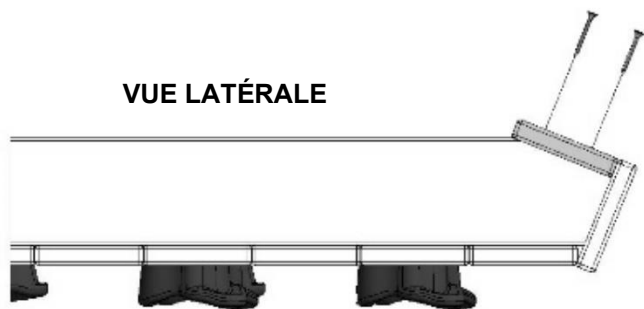
**086** (x4)

VIS - 1 1/2 PO

**M61**

ASSEMBLAGE

VUE LATÉRALE



ÉCROU À ENFONCER  
VERS L'INTÉRIEUR LORS  
DE L'INSTALLATION DE  
LA PLANCHE



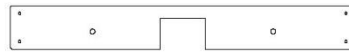


# NID DE PIE

## ÉTAPE 1



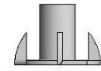
**E03** | LISSE DE PLANCHER DU NID-DE-PIE -  
(2) | W4L15901  
1 3/8 po x 3 3/8 po x 38 po (36 x 86 x 964)



**H19** | LISSE DE PLANCHER DU NID-DE-PIE -  
(1) | W4L15903  
1 po x 3 3/8 po x 27 po (24 x 86 x 686)



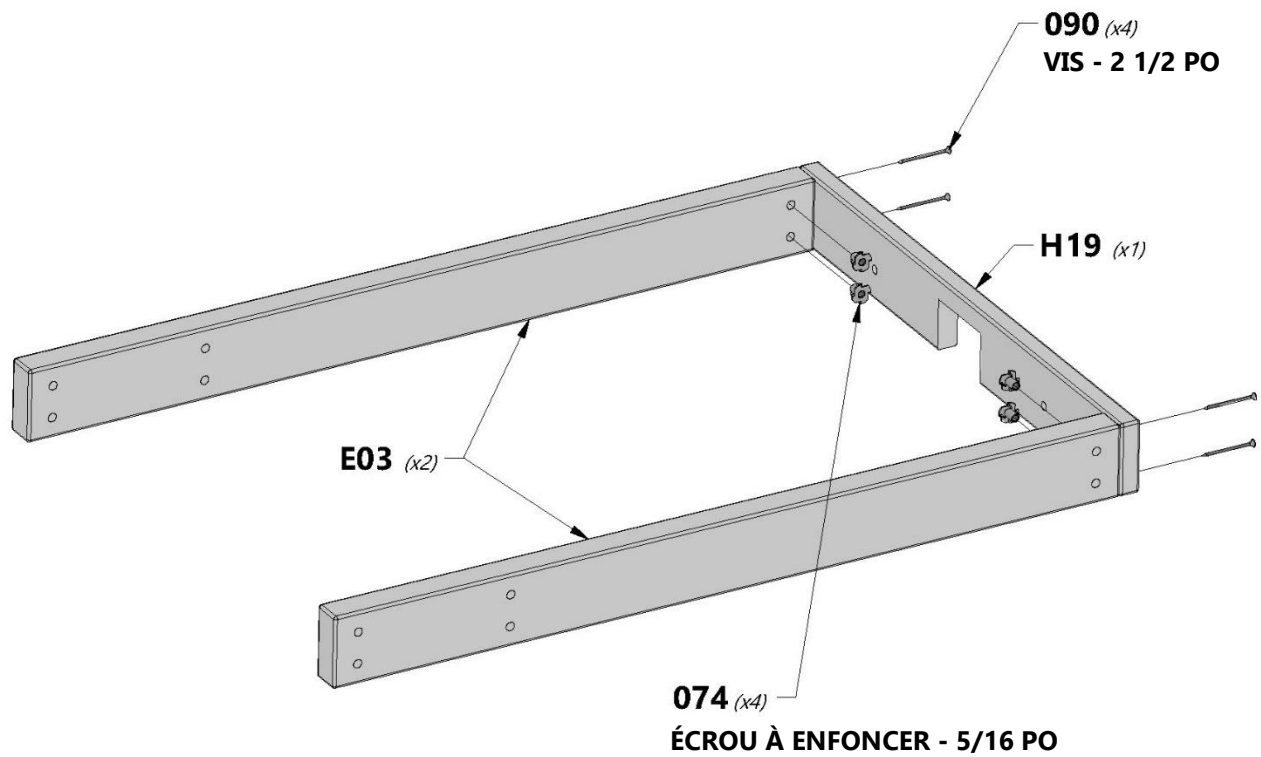
**H100090** | VIS TÊTE PLATE PFH  
(4) | 8 x 2 1/2 po



**H100074** | ÉCROU ENCASTRÉ  
(4) | 5/16



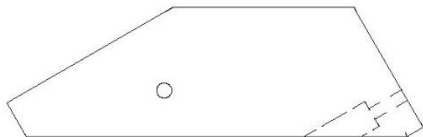
**CONSEIL :**  
INSÉREZ LES ÉCROUS À POINTES À  
ENFONCER DANS LES PLANCHES  
AVANT L'ASSEMBLAGE.





# NID DE PIE

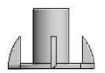
## ÉTAPE 2



**E8** | CALE DE PLATEFORME DU NID-DE-PIE - W4L15902  
(2) | 1 7/16 po x 3 3/8 po x 10 7/8 po (36 x 86 x 276)



**H100013** | BOULON WH  
(2) | 5/16 x 2-1/4



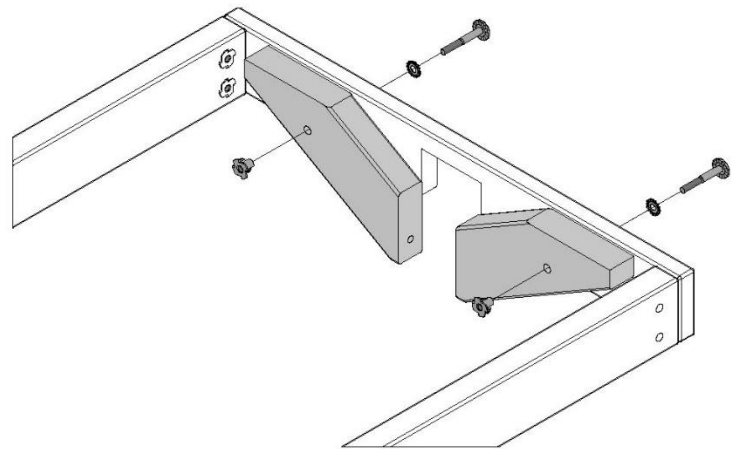
**H100074** | ÉCROU ENCASTRÉ  
(2) | 5/16



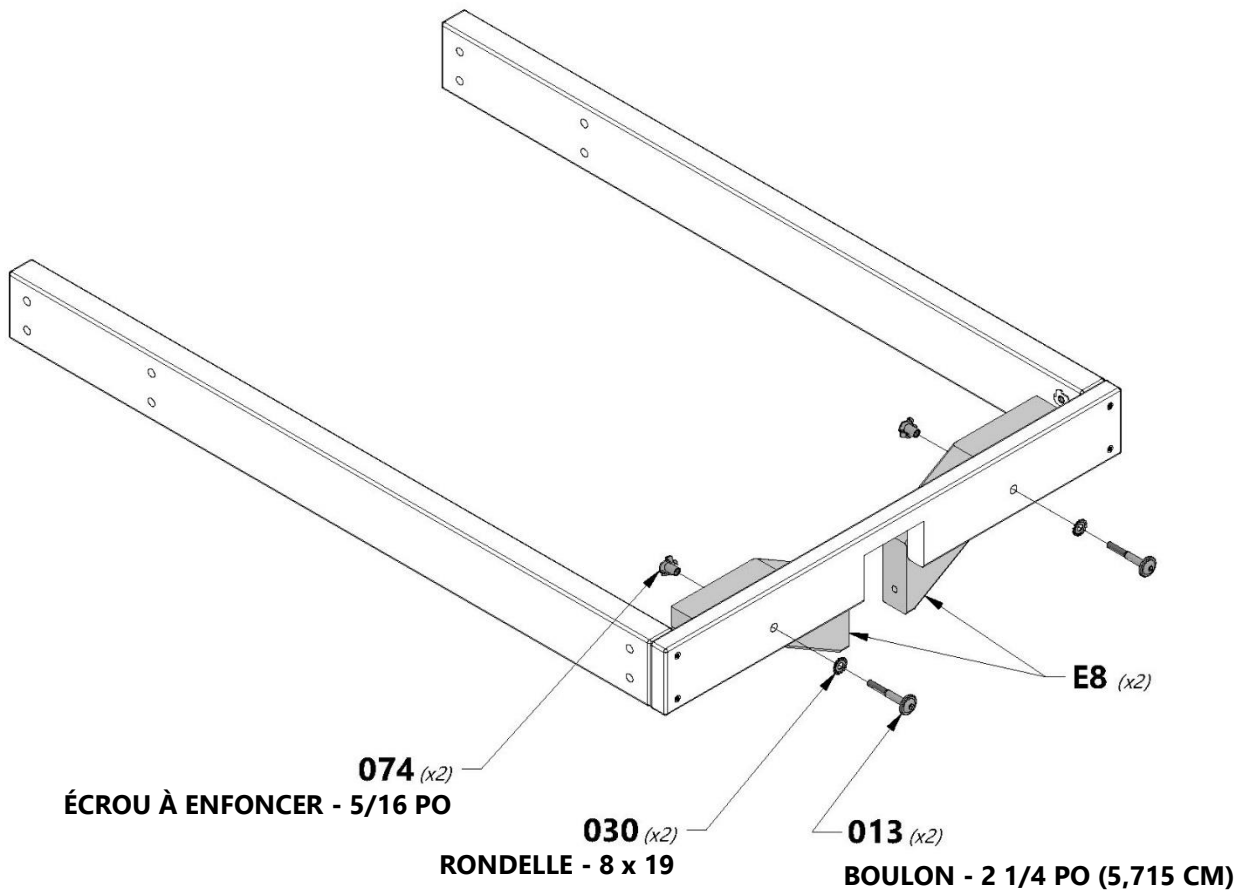
**H100030** | RONDELLE DE VERROUILLAGE EXT  
(2) | 8 x 19



**CONSEIL :**  
INSÉREZ LES ÉCROUS À POINTES À ENFONCER DANS LES PLANCHES AVANT L'ASSEMBLAGE.



**VUE INTÉRIURE**





# NID DE PIE

## ÉTAPE 3



**L01** | LISSE DE PLANCHER DU NID-DE-PIE - W4L15905  
(7) | 5/8 po x 4 3/8 po x 27 po (16 x 112 x 686)



**L03** | LISSE DE PLANCHER DU NID-DE-PIE - W4L15906  
(2) | 5/8 po x 4 3/8 po x 27 po (16 x 112 x 686)

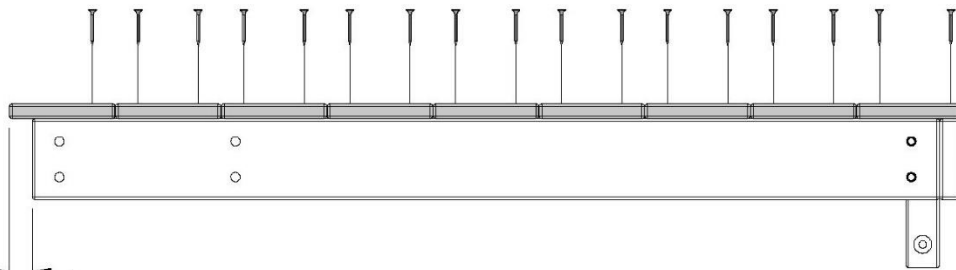


**H100086** | VIS TÊTE PLATE PFH  
(34) | 8 x 1 1/2



L'AFFLEUREMENT  
COMMENCE ICI

1 in  
[24 mm]



**L03** (x1)

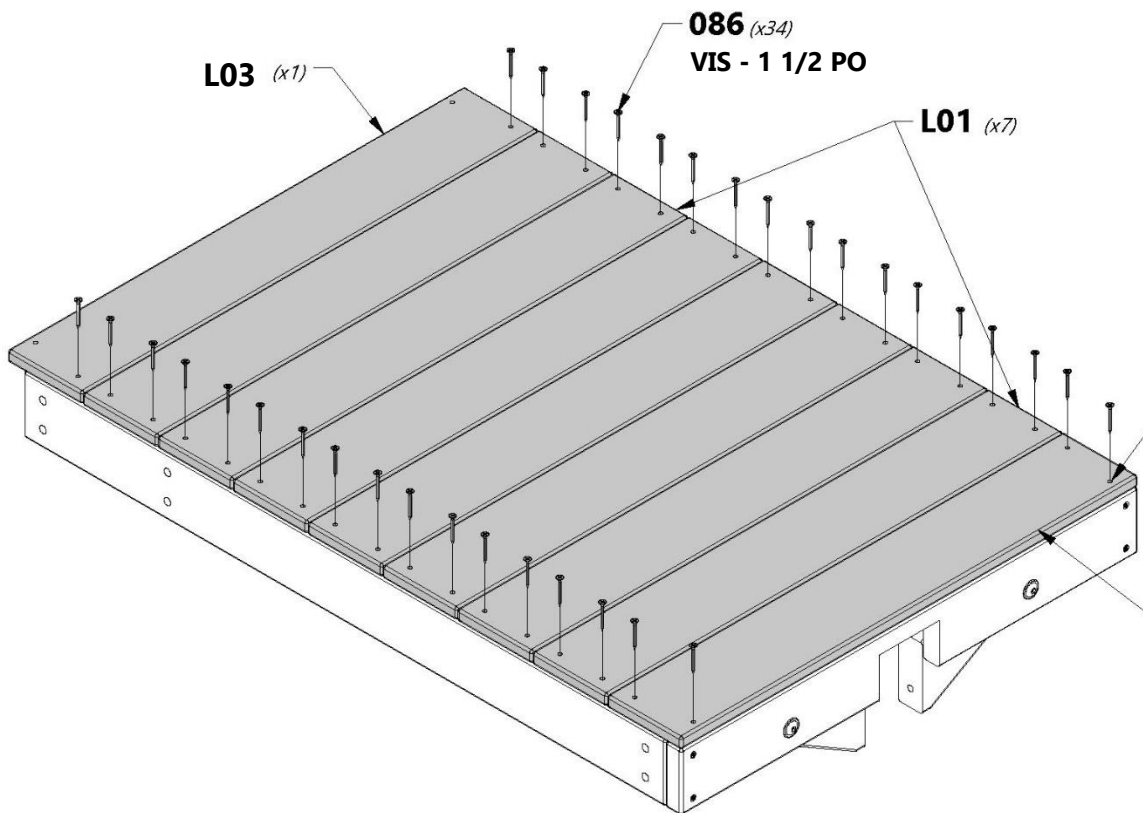
**086** (x34)  
VIS - 1 1/2 PO

**L01** (x7)



VEUILLEZ NOTER LES  
EMPLACEMENTS DES  
TROUS DANS LES  
PLANCHES **L03**  
UNIQUEMENT

**L03** (x1)





# NID DE PIE

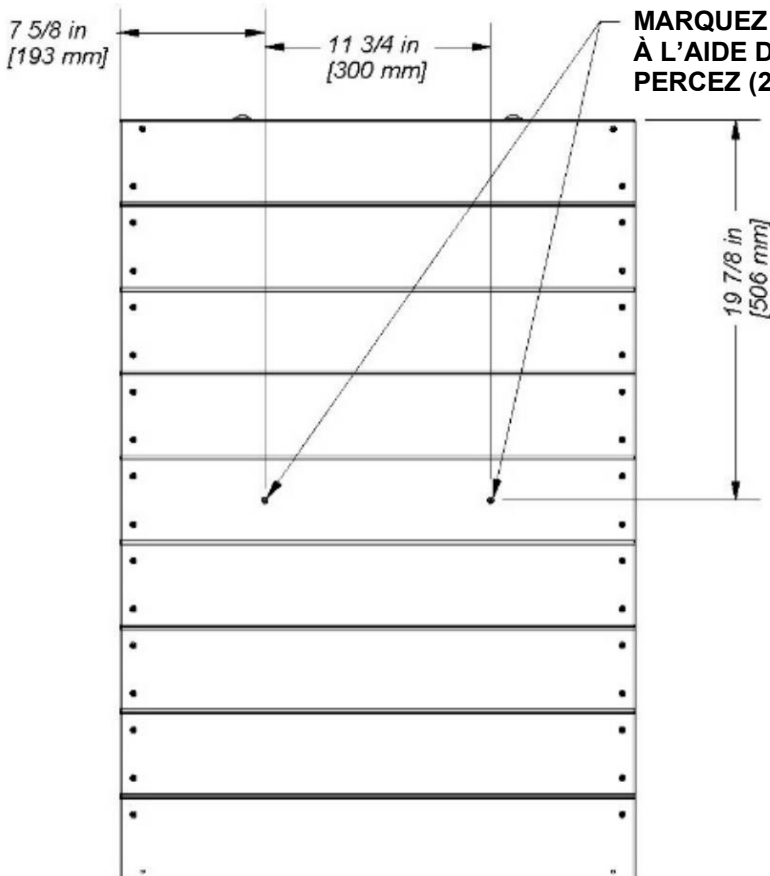
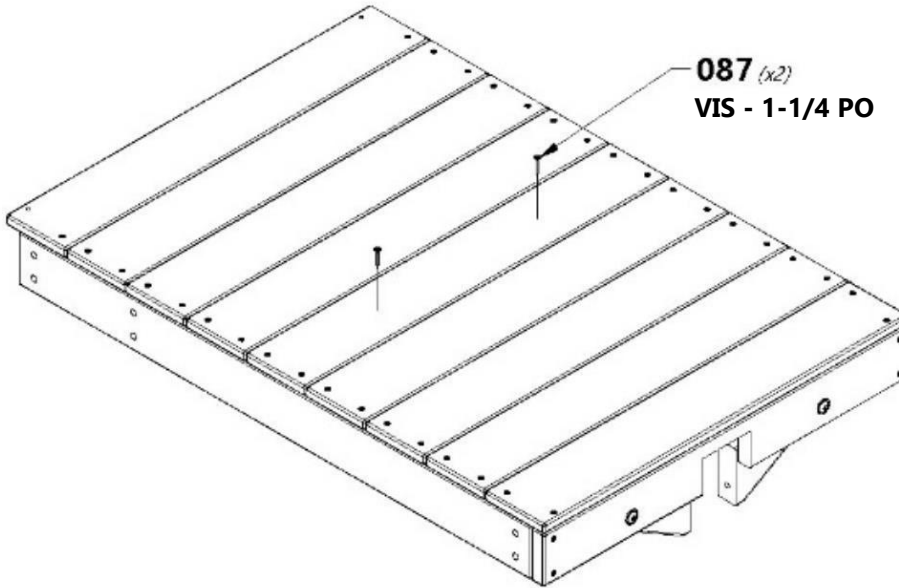
# ÉTAPE 4



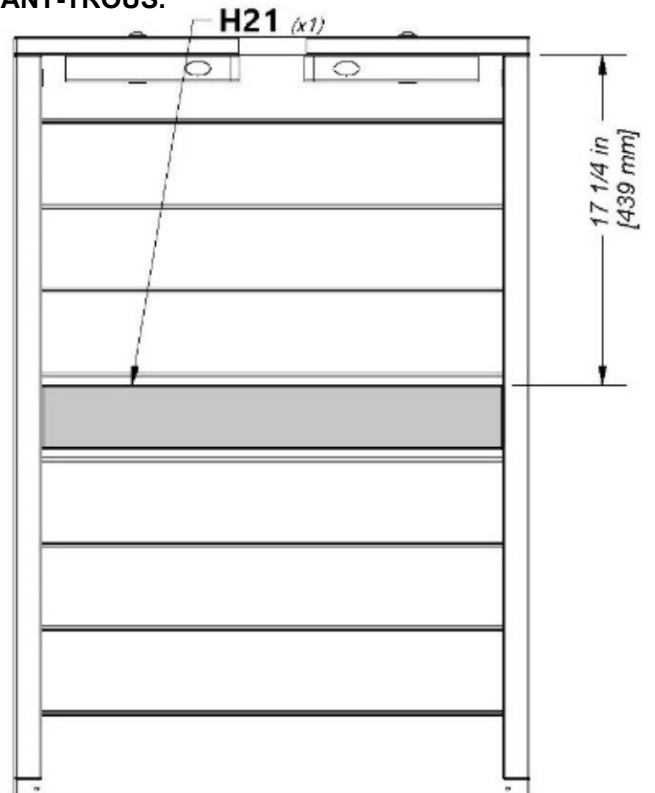
**H21** | SUPPORT DE PLANCHER DU NID-DE-PIE - W4L15904  
(1) | 1 po x 3 3/8 po x 24 1/8 po (24 x 86 x 614)



**H100087** | VIS TÊTE PLATE PFH  
(2) | 8 x 1 1/4



**⚠**  
MARQUEZ LES EMPLACEMENTS INDiquÉS.  
À L'AIDE D'UN FORET DE 3/16 PO [2 MM],  
PERCEZ (2) AVANT-TROUS.



# MONTAGE DE LA BARRE DE SUSPENSION

## ÉTAPE 1



**E4** (x2) | RAIL DE BARRE DE SINGE - W4L15936  
1 3/8 po x 3 3/8 po x 77 1/8 po (36 x 86 x 1959)

**A100045** (x4) | BARRE MÉTALLIQUE 559 VERTE



**A100294** (x2) | PLAQUE TRIANGULAIRE 100° À 5 TROUS



**A4M01046** (x4) | SUPPORT EN L 2,5 x 38 x 55 x 55



**H100012** (x2) | BOULON WH 5/16 x 2



**H100009** (x6) | BOULON WH 5/16 x 1 1/4



**H100145** (x8) | VIS TIREFOND WH 1/4 x 1 1/2



**H100105** (x2) | RONDELLE PLATE 8 x 27



**H100074** (x6) | ÉCROU ENCASTRÉ 5/16



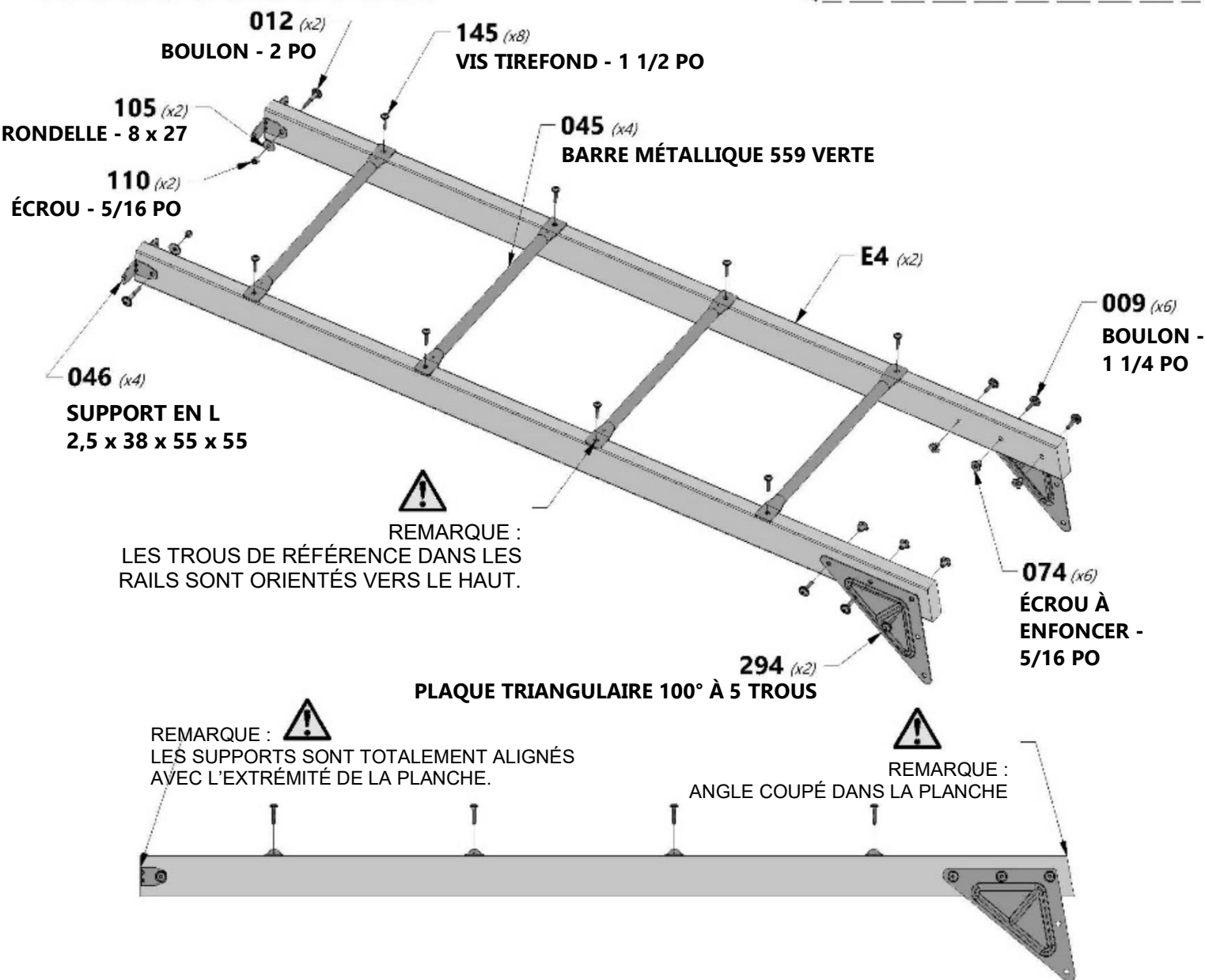
**H100110** (x2) | ÉCROU AUTOBLOQUANT 5/16



**CONSEIL :**  
VIS AUTOTARAUDEUSE 14 x 1-1/2, UTILISEZ UN EMBOUT PHILLIPS N° 3.



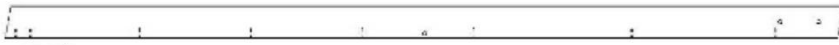
**CONSEIL :**  
INSÉREZ LES ÉCROUS À POINTES À ENFONCER DANS LES PLANCHES AVANT L'ASSEMBLAGE.





# MONTAGE DE LA BARRE DE SUSPENSION

## ÉTAPE 2



**E5** | MONTANT DE LA BARRE DE SINGE - W4L15937  
(x2) | 1 3/8 po x 3 3/8 po x 87 5/8 po (36 x 86 x 2226)



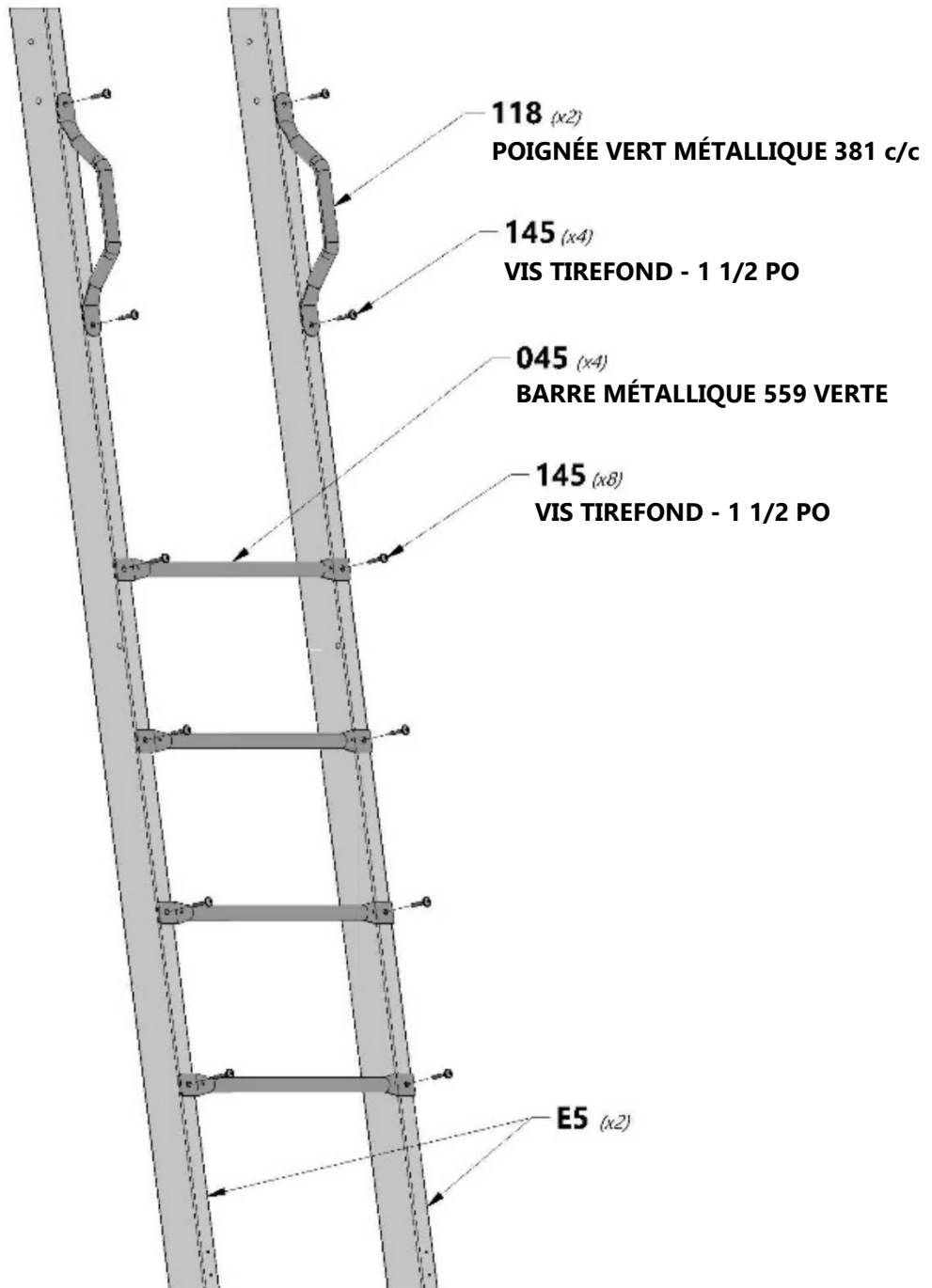
**A100045** | BARRE MÉTALLIQUE 559 VERTE  
(x4)



**A100118** | POIGNÉE VERT MÉTALLIQUE 381 c/c  
(x2)



**H100145** | VIS TIREFOND WH  
(x12) | 1/4 x 1 1/2





# MONTAGE DE LA BARRE DE SUSPENSION DE SUSPENSION

## ÉTAPE 3



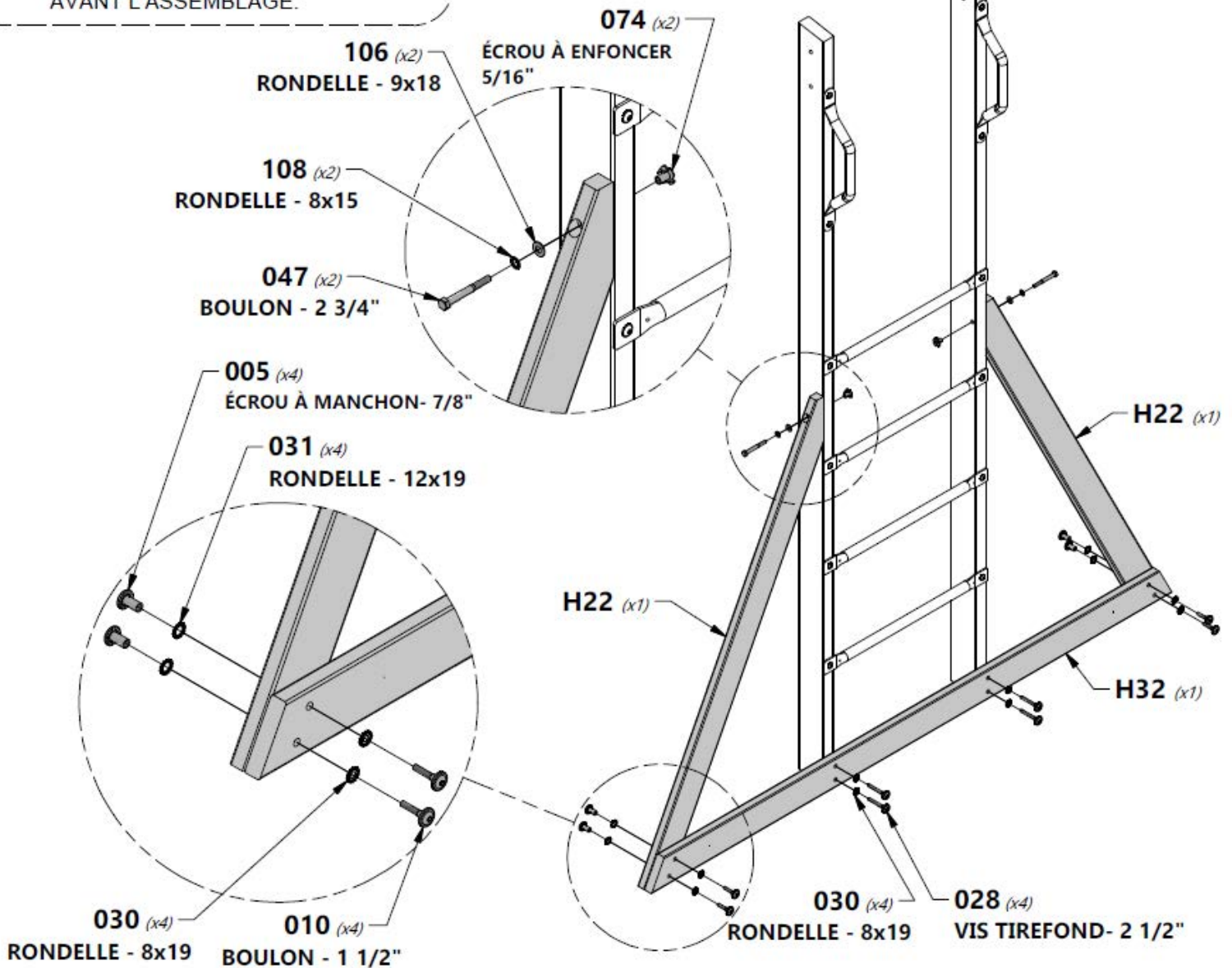
**H32** | PLANCHE DE SOL DE BARRE DE SUSPENSION - W4L15935  
(x1) | 1 po x 3 3/8 po x 70 3/8 po (24 x 86 x 1 786)



**H22** | CALE DE BARRE DE SUSPENSION - W4L15934  
(x2) | 1 po x 3 3/8 po x 53 1/4 po (24 x 86 x 1352)



**CONSEIL :**  
INSÉREZ LES ÉCROUS À POINTES  
À ENFONCER DANS LES PLANCHES  
AVANT L'ASSEMBLAGE.





# MONTAGE DE LA BARRE DE SUSPENSION


## ÉTAPE 4

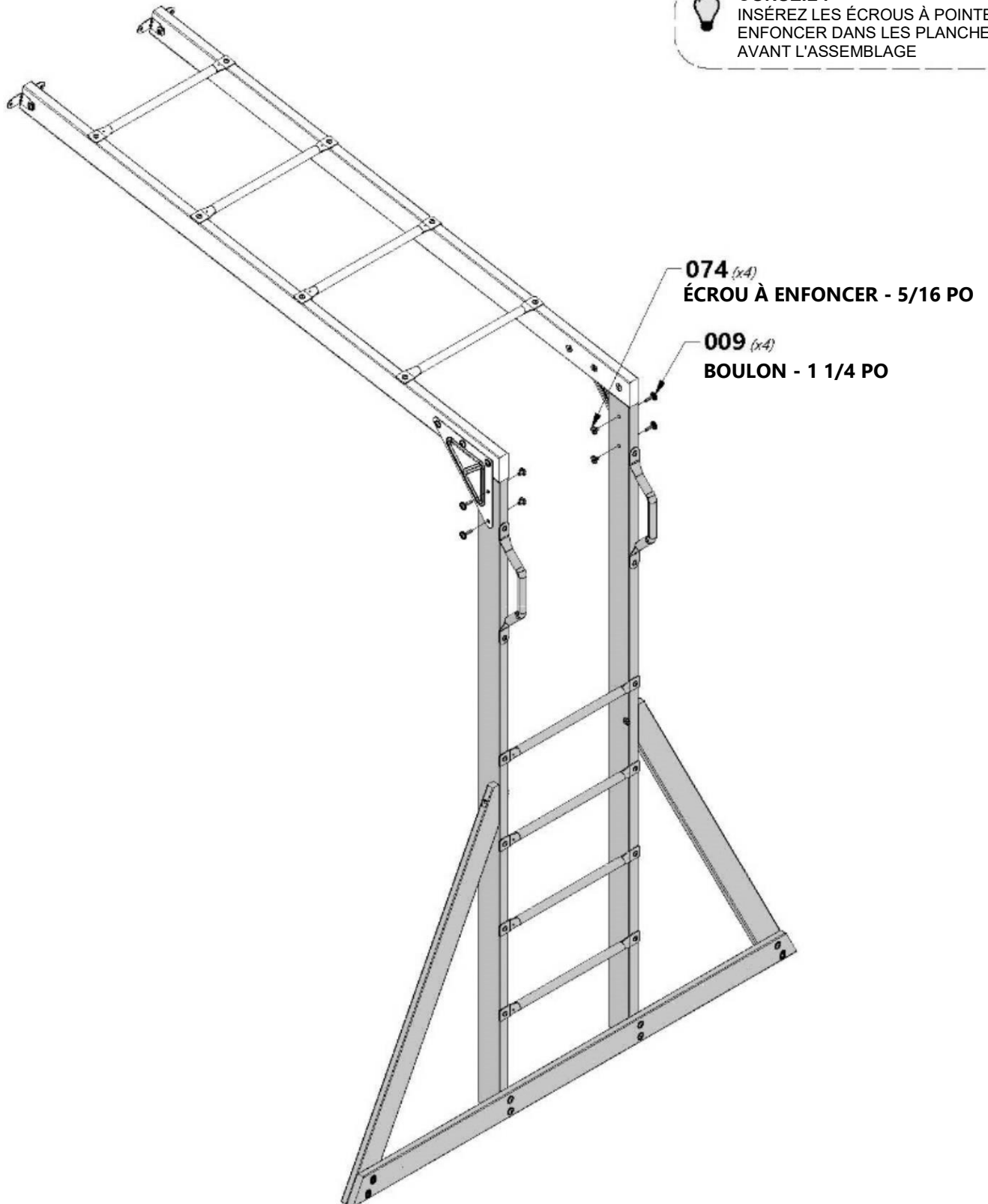


**H100009** BOULON WH  
(x4) 5/16 x 1 1/4



**H100074** ÉCROU ENCASTRÉ  
(x4) 5/16

 **CONSEIL :**  
INSÉREZ LES ÉCROUS À POINTES À  
ENFONCER DANS LES PLANCHES  
AVANT L'ASSEMBLAGE





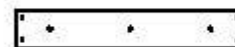


# ASSEMBLAGE DU TOBOGGAN

## ÉTAPE 1



**A100035** | GLISSIÈRE DE 2,4 M (10 PI) VERT CLAIR  
(x1)



**M70** | PLANCHE DE SUPPORT DE GLISSIÈRE - W100935  
(x1) 5/8 po x 3 3/8 po x 19 7/8 po (16 x 86 x 505)



**H100074** | ÉCROU ENCASTRÉ  
(x3) 5/16



**H100115** | BOULON WH  
(x3) 5/16 x 1/2



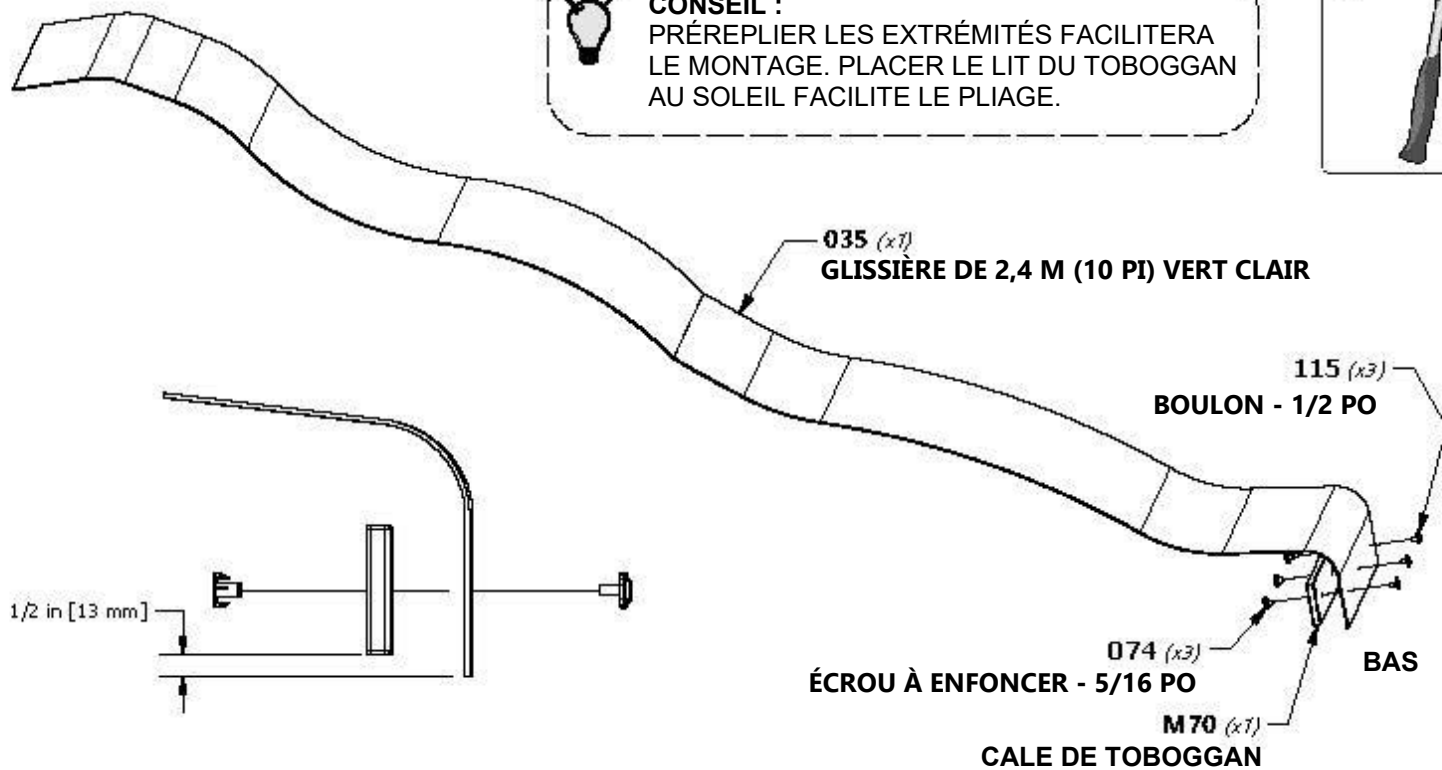
### CONSEIL :

PRENEZ NOTE DE LA FINITION DE LA SURFACE DU LIT COULISSANT, LE CÔTÉ MAT SERA ORIENTÉ VERS LE SOL. PLACEZ LE SUPPORT DE GLISSIÈRE CENTRÉ SUR LE BAS (CÔTÉ MAT) ET À 1/2 po DU BORD. UTILISEZ LA PLANCHE **M70** COMME GABARIT POUR PERCER LES TROUS INFÉRIEURS DANS LE LIT DE TOBOGGAN. UTILISEZ UN FORET DE 5/16 PO.



### CONSEIL :

PRÉREPLIER LES EXTRÉMITÉS FACILITERA LE MONTAGE. PLACER LE LIT DU TOBOGGAN AU SOLEIL FACILITE LE PLIAGE.





# ASSEMBLAGE DU TOBOGGAN

## ÉTAPE 2



**A6P00484** | RAIL DE TOBOGGAN 3,05 M (10 PI) VERT INFÉRIEUR DROIT  
(x1)



**A6P00483** | RAIL DE TOBOGGAN 3,05 M (10 PI) VERT INFÉRIEUR GAUCHE  
(x1)



**A6P00486** | RAIL DE TOBOGGAN 3,05 M (10 PI) VERT SUPÉRIEUR DROIT  
(x1)



**A6P00485** | RAIL DE TOBOGGAN 3,05 M (10 PI) VERT SUPÉRIEUR GAUCHE  
(x1)



**H100115** | BOULON WH  
(x8) 5/16 x 1/2



**H100006** | ÉCROU À PORTÉE CYLINDRIQUE WH  
(x8) 5/16 x 1 1/2



**CONSEIL :**  
RÉPÉTEZ DE L'AUTRE CÔTÉ, EN FAISANT UN ASSEMBLAGE GAUCHE ET DROIT.

RAIL DE TOBOGGAN 3,05 M (10 PI) VERT SUPÉRIEUR DROIT

486 (x1)

ÉCROU À PORTÉE CYLINDRIQUE - 1 1/2 PO

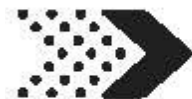
006 (x4)

115 (x4)

BOULON - 1/2 PO

484 (x1)

RAIL DE TOBOGGAN 3,05 M (10 PI) VERT INFÉRIEUR DROIT



# ASSEMBLAGE DU TOBOGGAN

## ÉTAPE 3

**A6P00487** | SUPPORT DE TUBE DE TOBOGGAN  
(x4)

**H100009** | BOULON WH  
(x4) | 5/16 x 1 1/4



### REMARQUE :

INSÉREZ LES (4) TUBES DE SUPPORT DE TOBOGGAN DANS LEURS EMPLACEMENTS DE RÉFÉRENCE RESPECTIFS (FIGURE 1).

PLACEZ L'ENSEMBLE DE RAIL DE TOBOGGAN (1) SUR UNE SURFACE PLANE ET COMMENCEZ À INSÉRER LE LIT DU TOBOGGAN AU BAS DU RAIL DU TOBOGGAN (FIGURE 2). DEMANDEZ À UN ASSISTANT DE PLIER LE LIT DU TOBOGGAN VERS LE HAUT DU TOBOGGAN ET INSÉREZ LE LIT DANS LA CAVITÉ DU TOBOGGAN. ASSUREZ-VOUS QUE LE LIT DE TOBOGGAN EST INSÉRÉ À MOINS DE 1/8 po (3 mm) DU FOND DE LA RAINURE.



### CONSEIL :

UN ASSISTANT EST RECOMMANDÉ POUR PROCÉDER AUX ÉTAPES SUIVANTES.

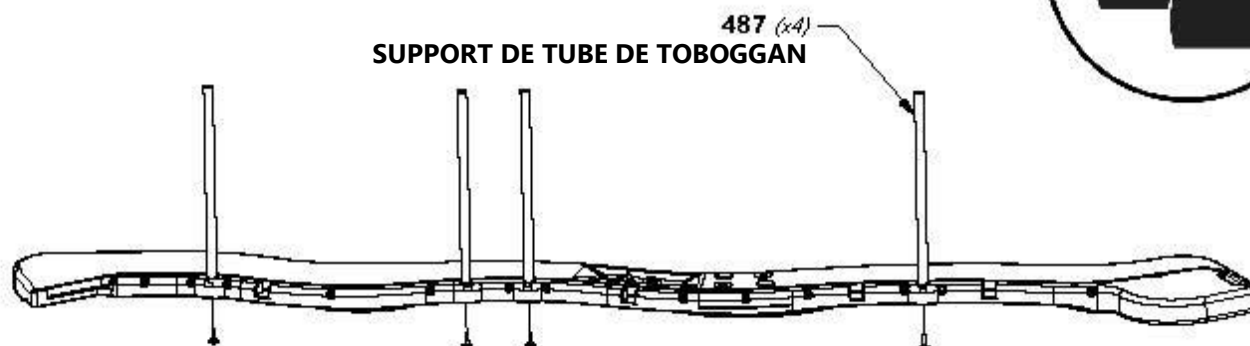


FIGURE 1

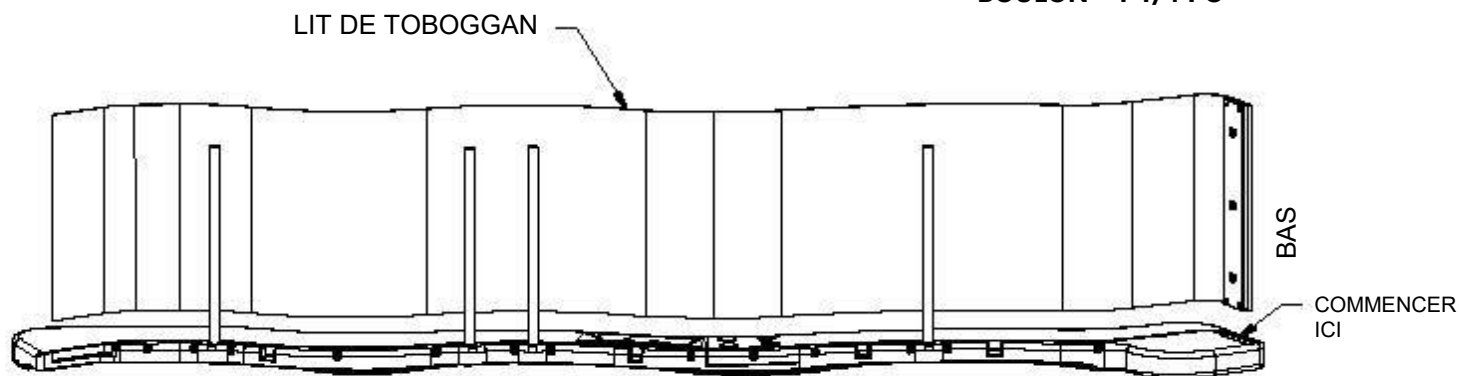
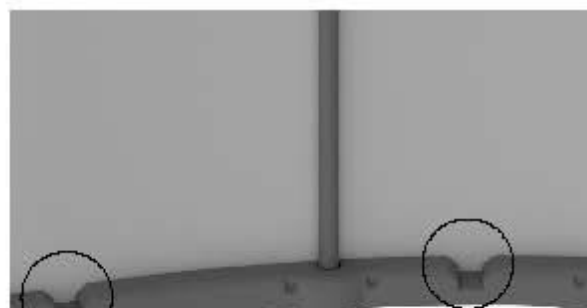


FIGURE 2



FENÊTRE D'OBSERVATION



# ASSEMBLAGE DU TOBOGGAN

## ÉTAPE 4



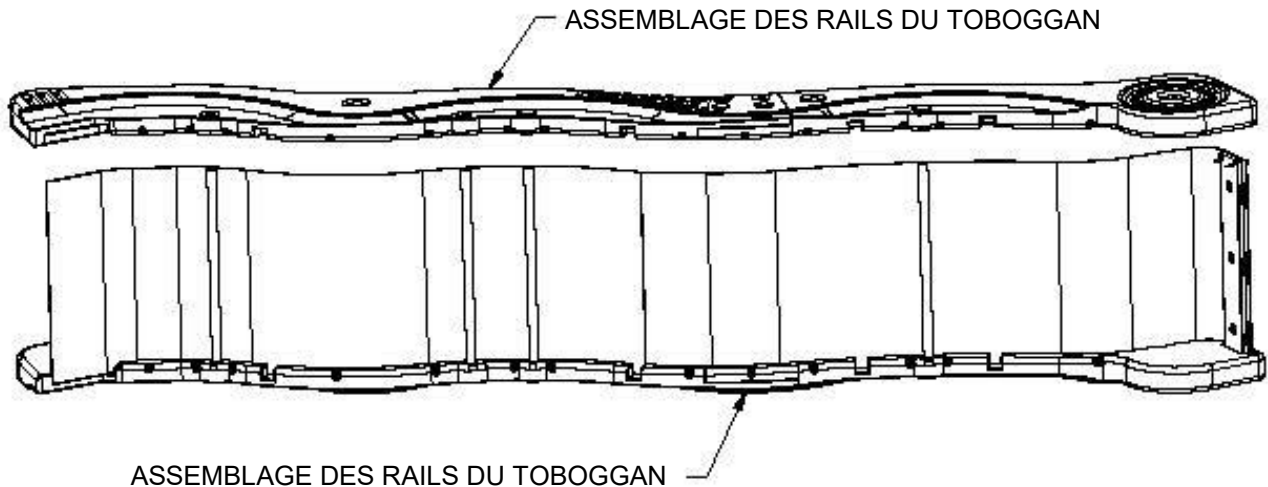
**REMARQUE :**

PLACEZ LE DEUXIÈME ENSEMBLE DE RAIL DE TOBOGGAN SUR LE DESSUS DU LIT DE TOBOGGAN ET DES TUBES DE SUPPORT DE TOBOGGAN. INSÉREZ LE LIT DE TOBOGGAN ET LES TUBES DE SUPPORT DE TOBOGGAN DANS LA CAVITÉ DU TOBOGGAN. ASSUREZ-VOUS QUE LE LIT DE TOBOGGAN EST INSÉRÉ À MOINS DE 1/8 po (3 mm) DU FOND DE LA RAINURE.



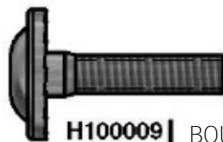
**NE PAS INSÉRER CORRECTEMENT LE LIT COULISSANT PEUT ENTRAÎNER UNE BLESSURE OU UNE AMPUTATION.**

**LES BORDS EXPOSÉS DU TOBOGGAN PEUVENT ÊTRE COUPANTS ET CONSTITUER UN RISQUE DE LACÉRATION SI LE TOBOGGAN N'EST PAS ASSEMBLÉ CORRECTEMENT.**



**CONSEIL :**

UTILISEZ UN MAILLET EN CAOUTCHOUC POUR PLACER COMPLÈTEMENT LE LIT DE TOBOGGAN DANS LA CAVITÉ DE LA GLISSIÈRE.



**H100009** | BOULON WH 5/16 x 1 1/4  
*(x4)*



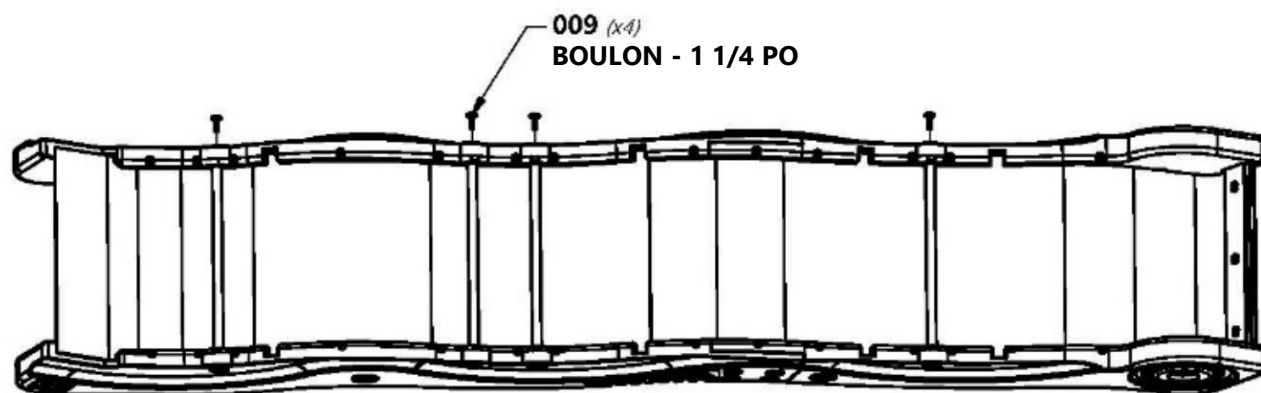
**REMARQUE :**

UTILISEZ DES BOULONS DE 1 1/4 po  
POUR FIXER CHAQUE CÔTÉ DES  
TUBES DE SUPPORT DE TOBOGGAN.



**CONSEIL :**

SOLLICITER L'AIDE D'UNE AUTRE  
PERSONNE POUR TENIR L'ASSEMBLAGE DU  
TOBOGGAN PENDANT QUE VOUS LE FIXEZ  
FACILITERA L'ASSEMBLAGE.



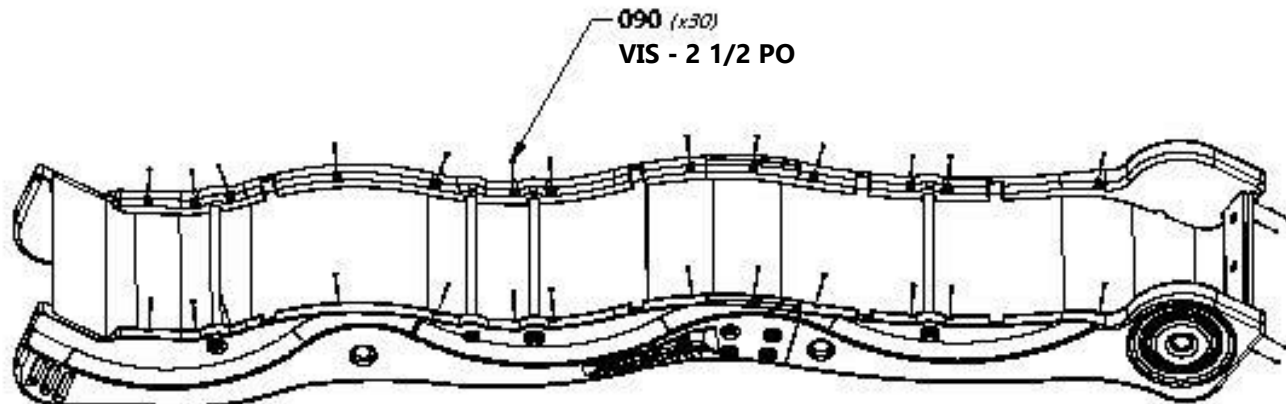


H100090 VIS TÊTE PLATE PFH  
(x30) 8 x 2 1/2 po



### CONSEIL :

À L'AIDE D'UN FORET DE 1/8 PO, PERCEZ DES TROUS DE GUIDAGE DANS CHAQUE ENCOCHE LE LONG DE CHAQUE LISSE LATÉRALE. IL DEVRAIT Y AVOIR 15 ENCOCHES SUR CHAQUE LISSE. ASSUREZ-VOUS DE PERCER À TRAVERS LE RAIL ET À TRAVERS LE LIT DU TOBOGGAN. PUIS FIXEZ AVEC LES PIÈCES DE QUINCAILLERIE FOURNIES.



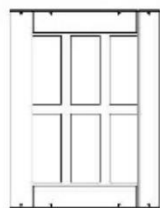


# ASSEMBLAGE FENÊTRE EN BAIE

## ÉTAPE 1



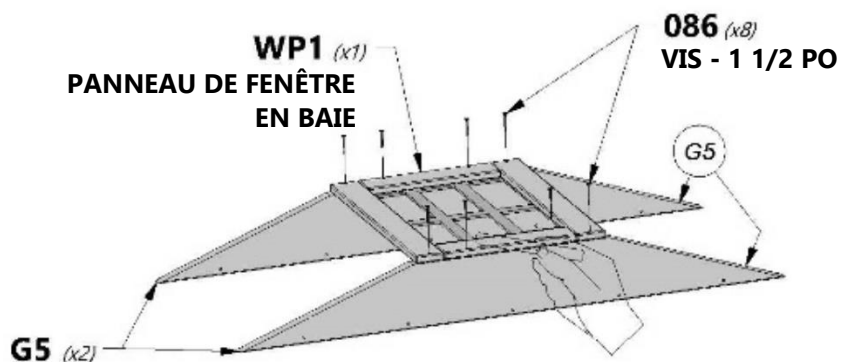
**G5** | LINTEAU DE FENÊTRE EN BAIE - W4L04659  
(4) | 1 po x 5 1/4 po x 45 1/4 po (24 x 134 x 1150)



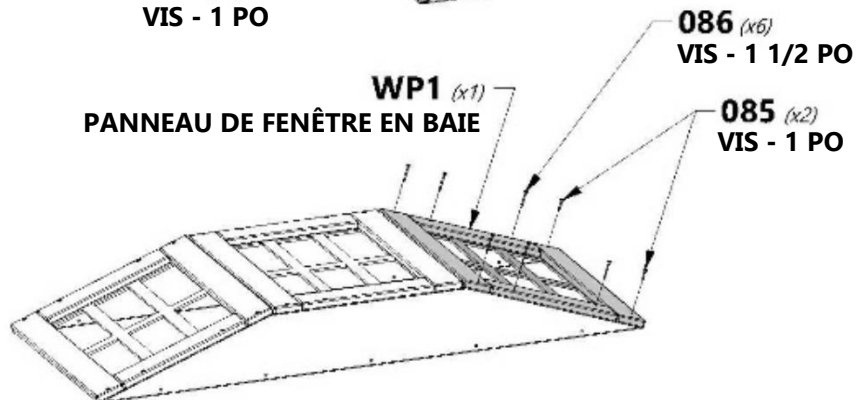
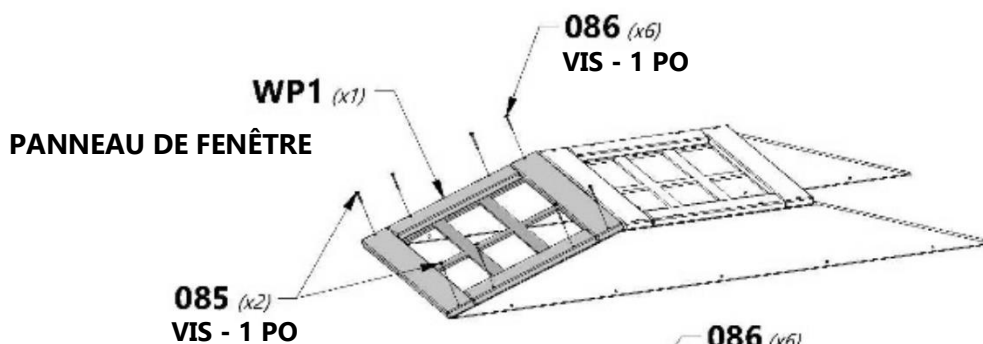
**WP1** | PANNEAU DE FENÊTRE EN BAIE - W2A01496  
(6) | 7/8 po x 15 3/4 po x 20 3/4 po (21 x 400 x 526)



### FAIRE 2 ASSEMBLAGES DE FENÊTRE.



REMARQUE :  
MARQUEZ LES CENTRES SUR CHAQUE PIÈCE,  
PUIS ALIGNEZ LES PIÈCES SUR LES MARQUES.





# POUTRE DE BALANÇOIRE

## ÉTAPE 1



**A1** | POUTRE DE BALANÇOIRE - W4L15890  
(1) | 3 3/8 po x 5 1/4 po x 89 1/2 po (86 x 134 x 2 274)

**A100325**  
(1)

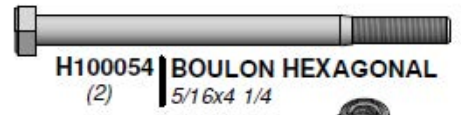
SUPPORT  
D'EXTENSION DE  
POUTRE DE  
BALANÇOIRE -  
GAUCHE

**A100140**  
(2)

SUPPORT EN L  
66 x 66 x 127

**A100326**  
(1)

SUPPORT D'EXTENSION  
DE POUTRE DE  
BALANÇOIRE - DROITE



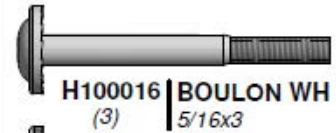
**H100054** | BOULON HEXAGONAL  
(2) | 5/16x4 1/4



**H100105** | RONDELLE PLATE  
(4) | 8x27



**H100110** | ÉCROU  
AUTOBLOQUANT  
(2) | 5/16



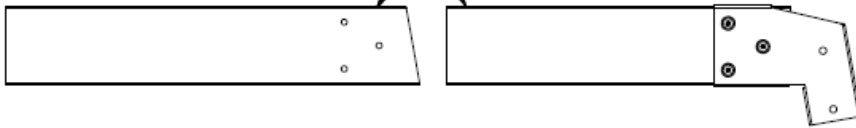
**H100016** | BOULON WH  
(3) | 5/16x3



**H100005** | ÉCROU À PORTÉE  
CYLINDRIQUE WH  
(3) | 5/16x7/8



VEUILLEZ NOTER QUE CE  
CÔTÉ EST ORIENTÉ VERS  
LE HAUT



**140** (x2)  
SUPPORT EN  
66x66x127

**110** (x2)  
ÉCROU - 5/16"

**105** (x2)  
RONDELLE - 8x27

**105** (x2)  
RONDELLE - 8x27

**054** (x2)  
BOULON - 4 1/4"

**A1** (x1)

**005** (x3)  
ÉCROU - 7/8"

**016** (x3)  
BOULON - 3"



NE SERREZ PAS LA QUINCAILLERIE  
DU SUPPORT POUR LE MOMENT

SUPPORT D'EXTENSION DE POUTRE DE  
BALANÇOIRE - GAUCHE

SUPPORT D'EXTENSION DE POUTRE DE  
BALANÇOIRE - DROITE

**325** (x1)

**326** (x1)





# POUTRE DE BALANÇOIRE

## ÉTAPE 2



**H100654** BOULON HEXAGONAL  
(12) 3/8 x 5-1/2



**H100107** RONDELLE DE  
VERROUILLAGE INT  
(12) 10 x 18



**H100102** RONDELLE  
PLATE  
(12) 11 x 25



**H100073** ÉCROU  
ENCASTRE  
(12) 3/8

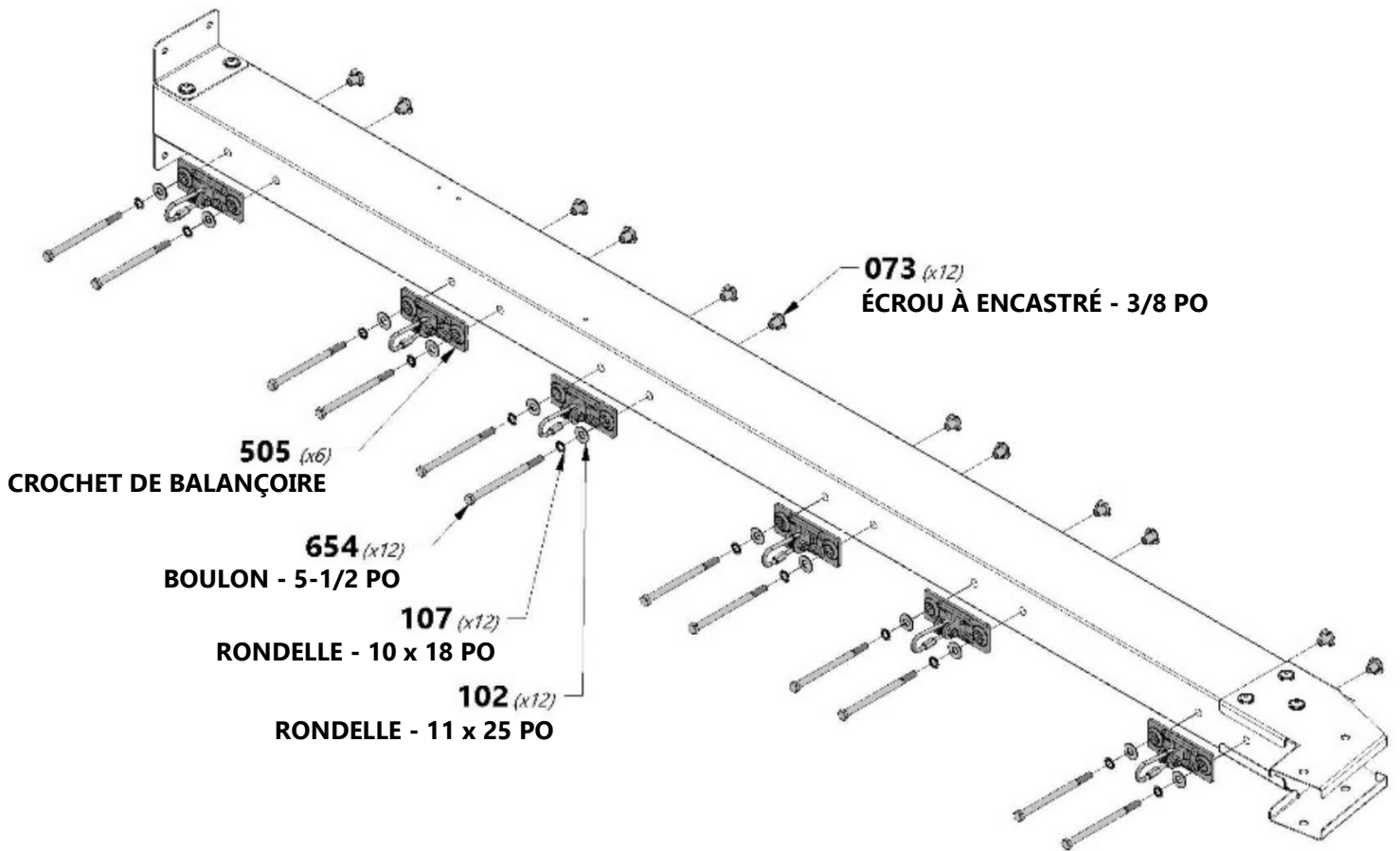


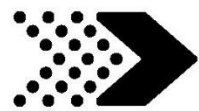
**A4M00505** CROCHET DE  
BALANÇOIRE  
(6)



### CONSEIL :

INSÉREZ LES ÉCROUS À POINTES À  
ENFONCER DANS LES PLANCHES  
AVANT L'ASSEMBLAGE





# POUTRE DE BALANÇOIRE

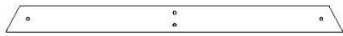
## ÉTAPE 3



**SP1** | SUPPORT DE POUTRE DE BALANÇOIRE - W4L15891  
(1) | 3 3/8 po x 3 3/8 po x 48 3/8 po (86 x 86 x 1 229)



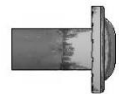
**A4M01169** | SUPPORT  
(1) | EN A



**E50** | SUPPORT D'EXTRÉMITÉ - W4L15893  
(1) | 1 3/8 po x 3 3/8 po x 44 1/8 po (36 x 86 x 1 120)



**H100019** | BOULON WH  
(2) | 5/16 x 3 3/4



**H100005** | ÉCROU À PORTÉE  
(2) | CYLINDRIQUE WH  
5/16 x 7/8



**H100016** | BOULON WH  
(2) | 5/16 x 3



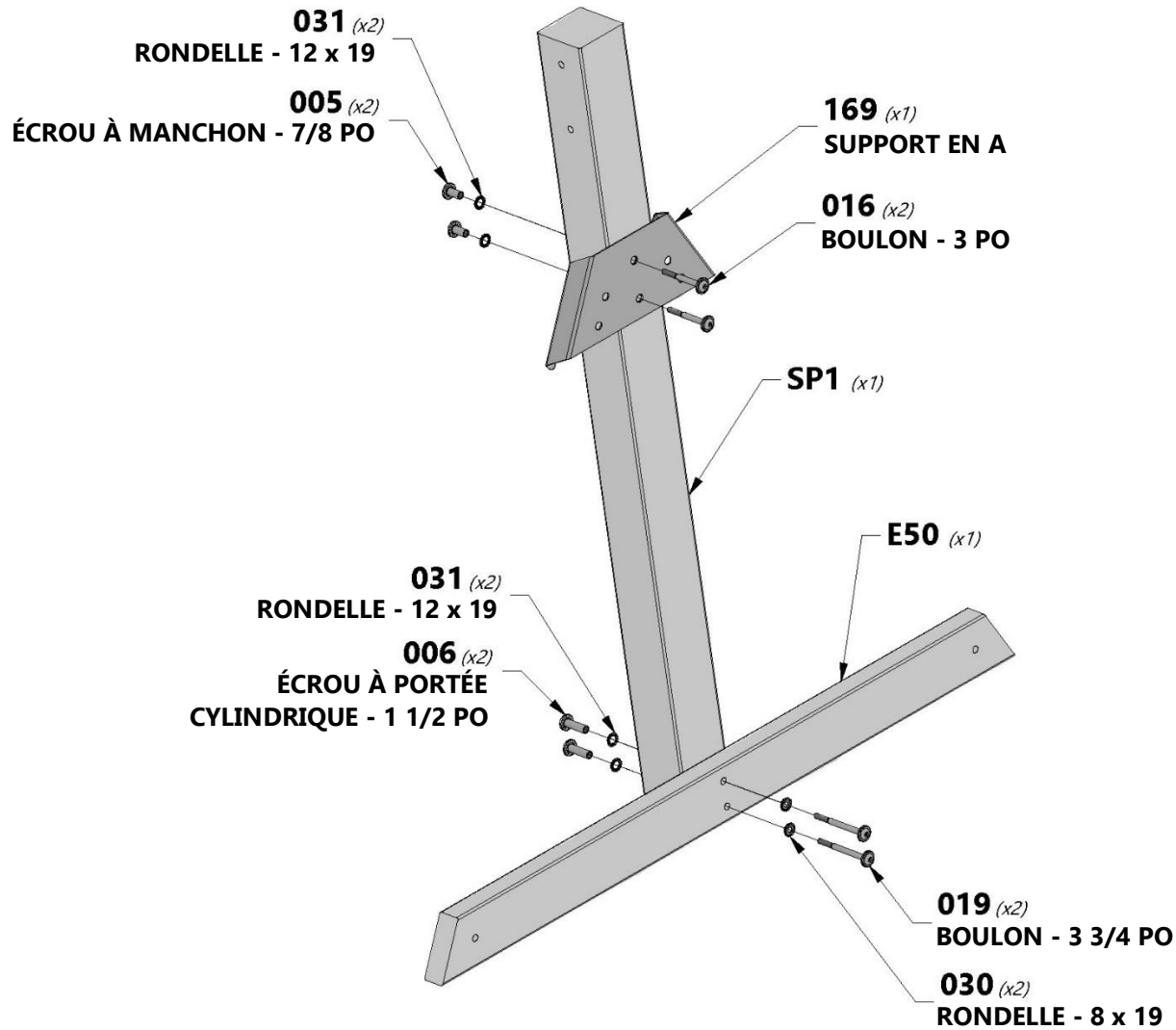
**H100006** | ÉCROU À PORTÉE  
(2) | CYLINDRIQUE WH  
5/16 x 1 1/2



**H100031** | RONDELLE DE VERROUILLAGE  
(4) | EXT  
12 x 19



**H100030** | RONDELLE DE  
(2) | VERROUILLAGE EXT  
8 x 19





# POUTRE DE BALANÇOIRE

## ÉTAPE 4



**G08** | PLANCHE DE SOL - W4L15894  
(1) | 1 po x 5 1/4 po x 86 3/4 po (24 x 134 x 2 202)



**E7** | CALE ANGULAIRE - W4L15892  
(2) | 1 3/8 po x 3 3/8 po x 87 1/8 po (36 x 86 x 2 212)



**H100014** | BOULON WH  
(2) | 5/16 x 2 1/2



**H100005** | ÉCROU À PORTÉE  
(10) | CYLINDRIQUE WH  
5/16 x 7/8



**H100012** | BOULON WH  
(4) | 5/16 x 2



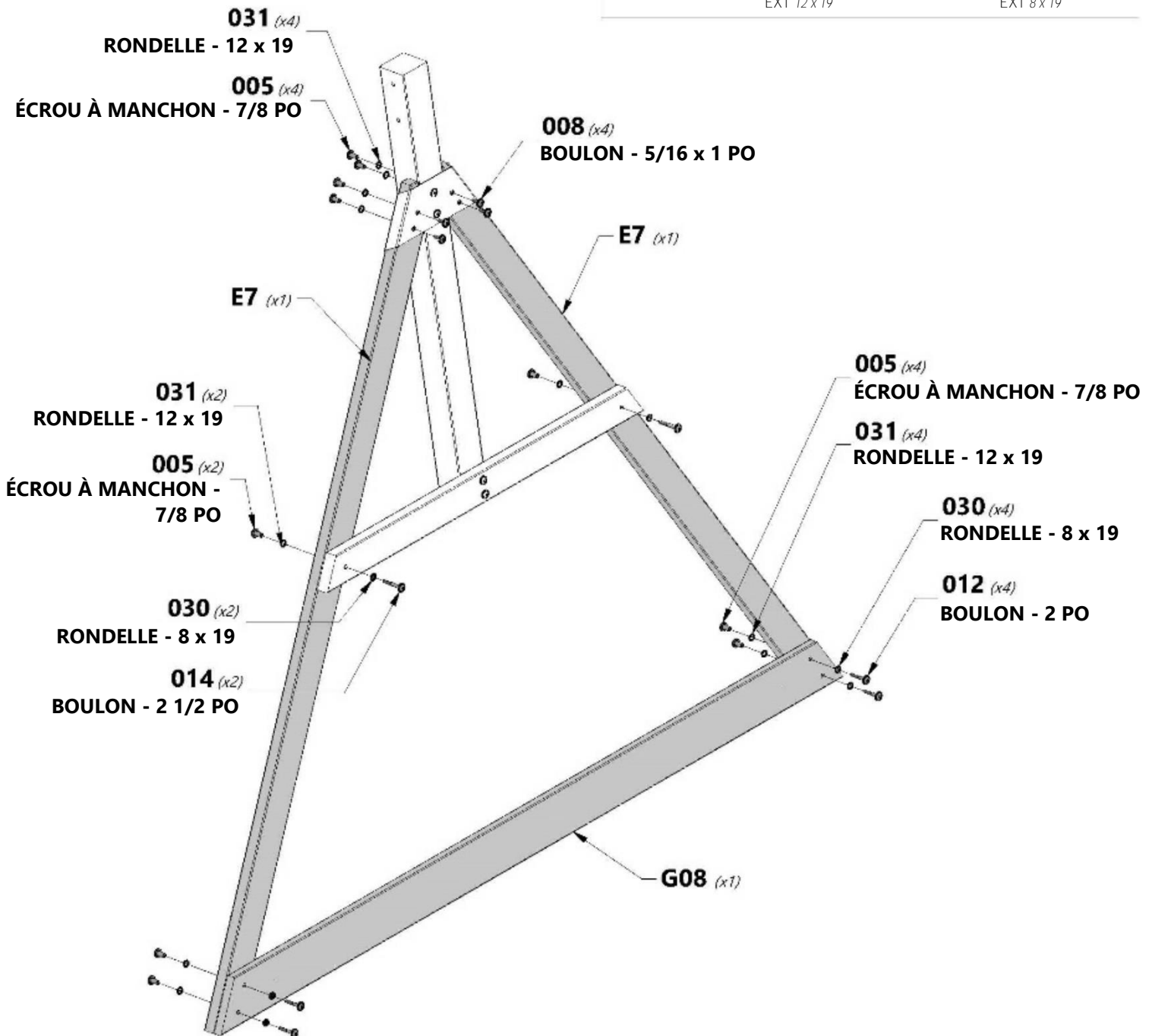
**H100008** | BOULON WH  
(4) | 5/16 x 1



**H100031** | RONDELLE DE  
(10) | VERROUILLAGE  
EXT 12 x 19



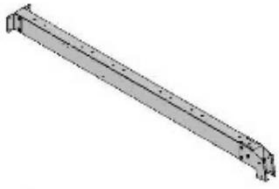
**H100030** | RONDELLE DE  
(6) | VERROUILLAGE  
EXT 8 x 19



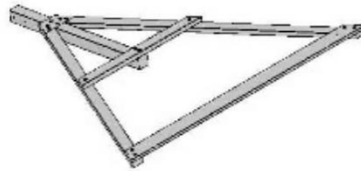


# POUTRE DE BALANÇOIRE

## ÉTAPE 5



(1) ASSEMBLAGE DE POUTRE



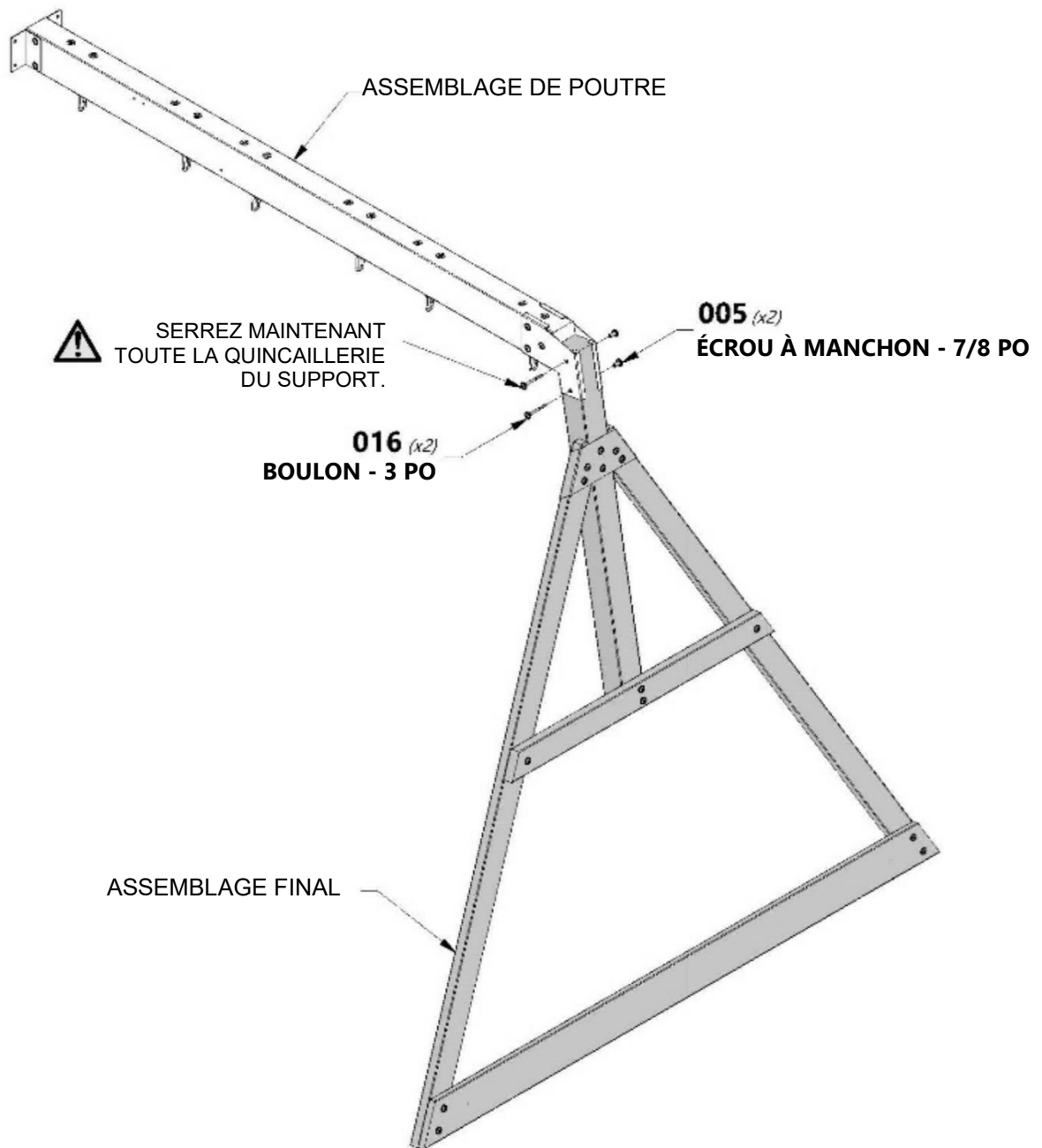
(1) ASSEMBLAGE FINAL



**H100016** BOULON WH  
(2) 5/16 x 3



**H100005** ÉCROU À PORTÉE CYLINDRIQUE WH  
(2) 5/16 x 7/8





# TOIT DU PORCHE

# ÉTAPE 1



(4) H20 - CHEVRON DE TOIT DE PORCHE - W4L04655  
1 po x 3 3/8 po x 24 1/2 po (24 x 86 x 622)



H100091 | VIS TÊTE PLATE PFH  
(2) 8 x 2 1/4



### REMARQUE :

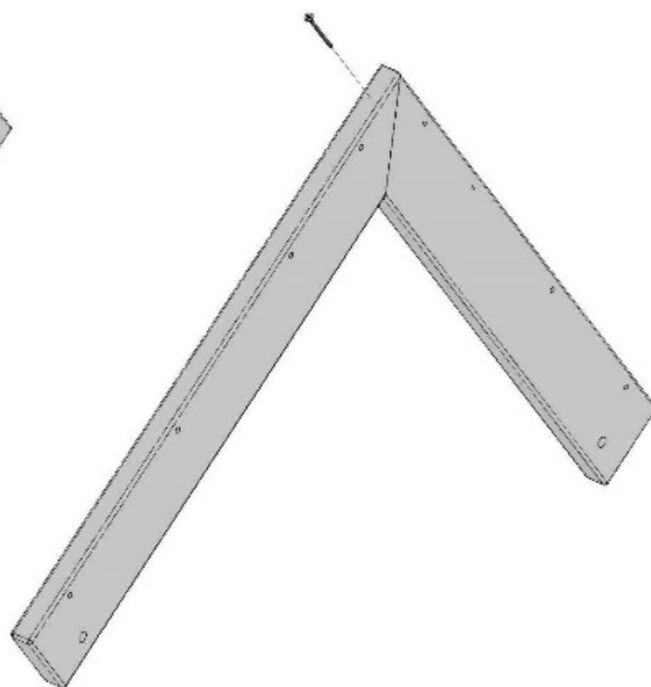
À L'AIDE D'UN FORET DE 3/16 PO [5 MM],  
MARQUEZ ET PERÇEZ UN AVANT-TRou  
DANS LE CHEVRON « H20 » POUR ÉVITER LA  
FISSURATION. PERÇEZ SEULEMENT UN  
CHEVRON. PAS LES DEUX.

1 1/4 in  
[32 mm]

1/2 in  
[12 mm]

091 (x2)  
VIS - 2 1/4 PO

H20 (x4)





# TOIT DU PORCHE

# ÉTAPE 2

**M19** | SUPPORT DE TOIT DE PORCHE AVANT  
 - W4L04658  
 (1) 5/8"x3 3/8"x30 5/8" (16x86x779)

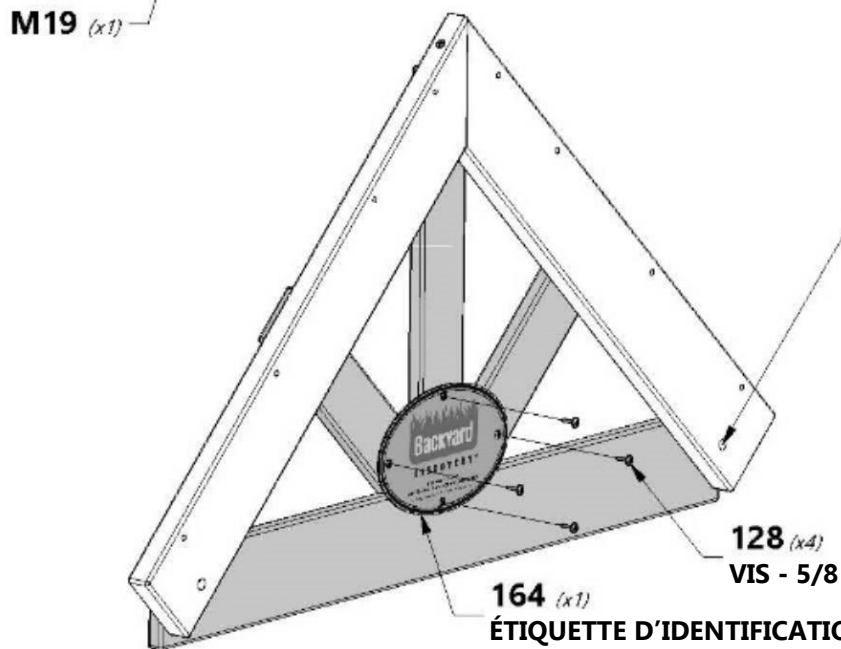
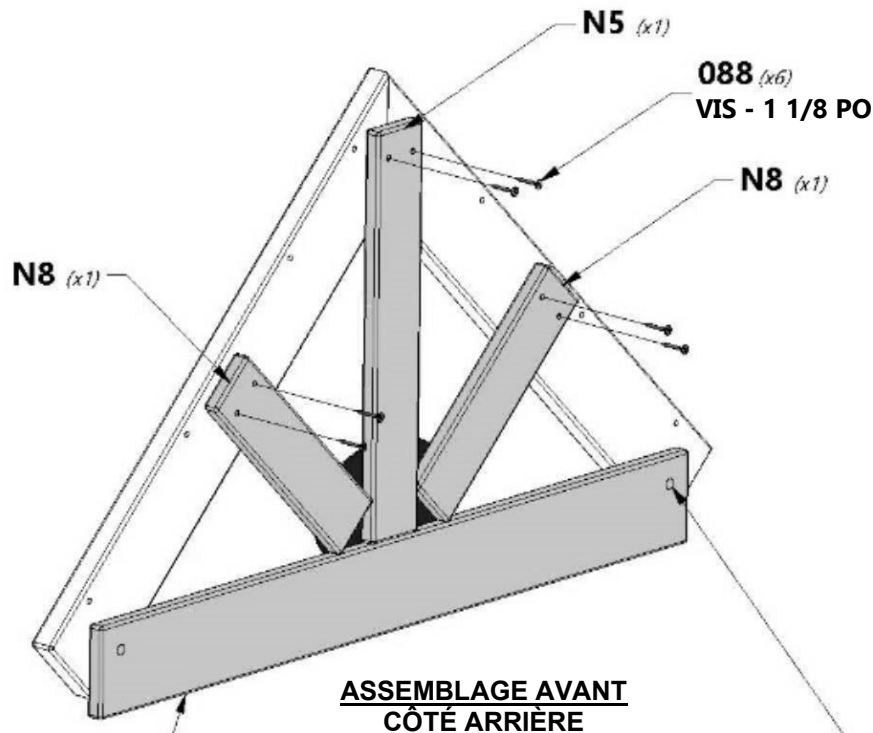
**N8** | ENCADREMENT DU PIGNON DU  
 PORCHE AVANT - W4L04657  
 (2) 5/8"x2 3/8"x9 1/2" (16x60x241)

**H100088** | VIS TÊTE PLATE PFH  
 (6) 8 x 1 1/8

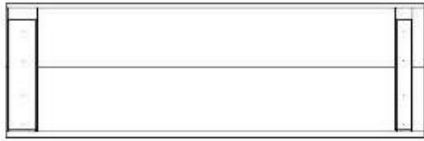
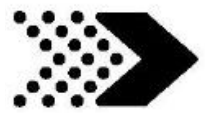
**A100164** | ÉTIQUETTE D'IDENTIFICATION DE  
 (1) BYD (GRANDE) 3 À 10 ANS

**N5** | ENCADREMENT DU PIGNON DU  
 PORCHE AVANT - W4L04656  
 (1) 5/8"x2 3/8"x15" (16x60x381)

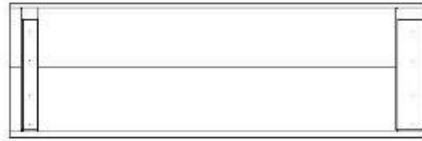
**H100128** | VIS TÊTE PLATE PFH  
 (4) 8 x 5/8



 **VEUILLEZ VOUS ASSURER QUE LES TROUS SONT ALIGNÉS (LES DEUX EXTRÉMITÉS)**



**RP1** | PANNEAU DE TOIT PORCHE DROIT - W2A02631  
(1) | 1 5/8 po x 10 1/2 po x 32 7/8 po (42 x 268 x 834)

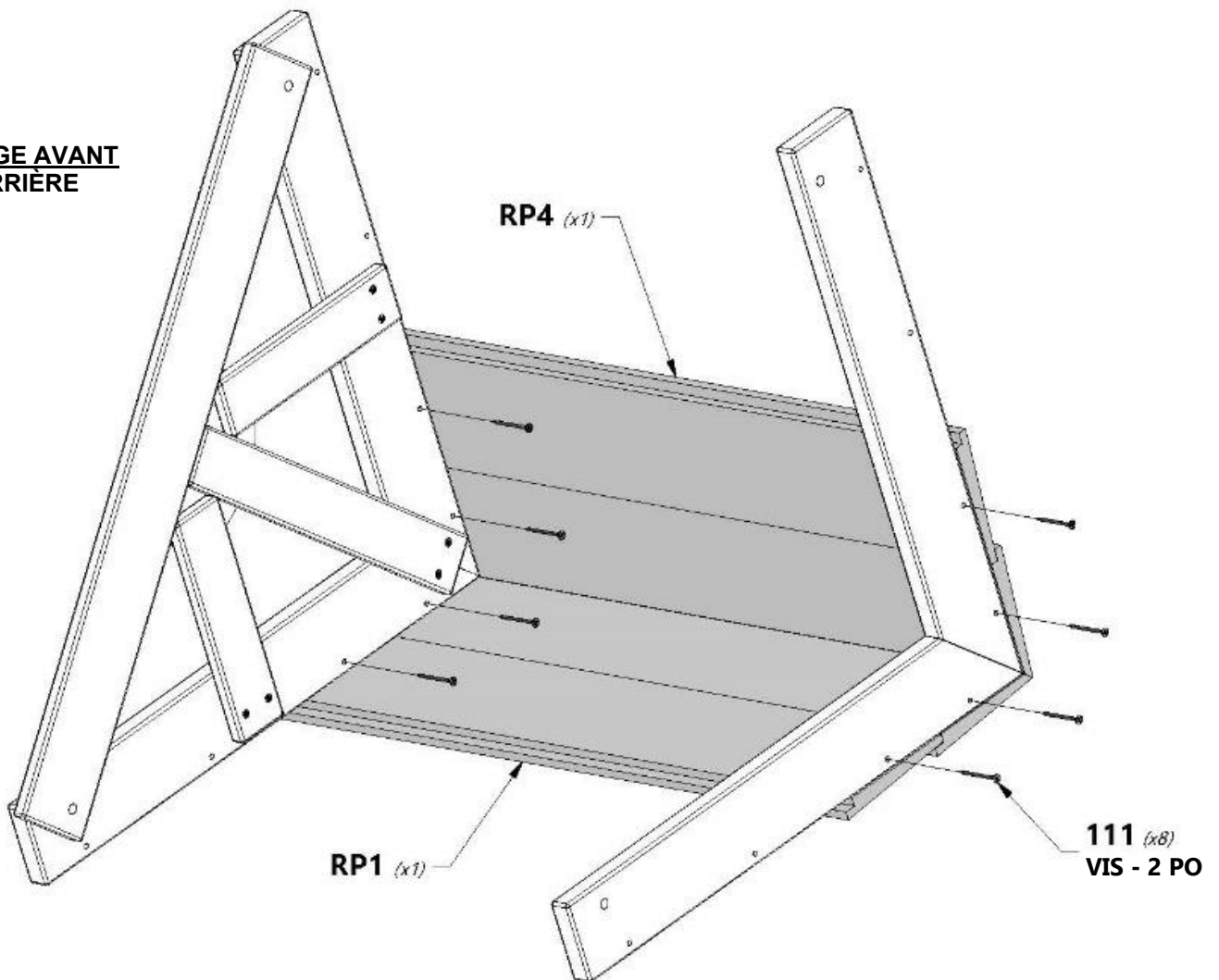


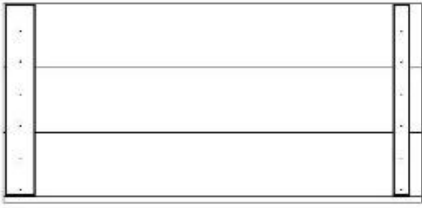
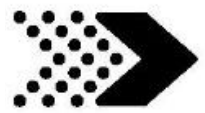
**RP4** | PANNEAU DE TOIT PORCHE DROIT - W2A02631  
(1) | 1 5/8 po x 10 1/2 po x 32 7/8 po (42 x 268 x 834)



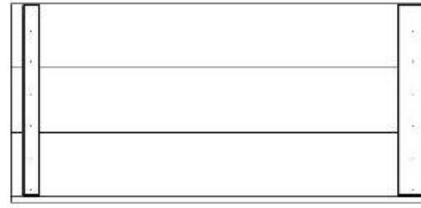
**H100111** | VIS TÊTE PLATE PFH  
(8) | 8 x 2

## ASSEMBLAGE AVANT CÔTÉ ARRIÈRE





**RP2** | PANNEAU DE TOIT PORCHE GAUCHE - W2A02628  
(1) | 1 5/8 po x 15 5/8 po x 32 7/8 po (42 x 396 x 834)

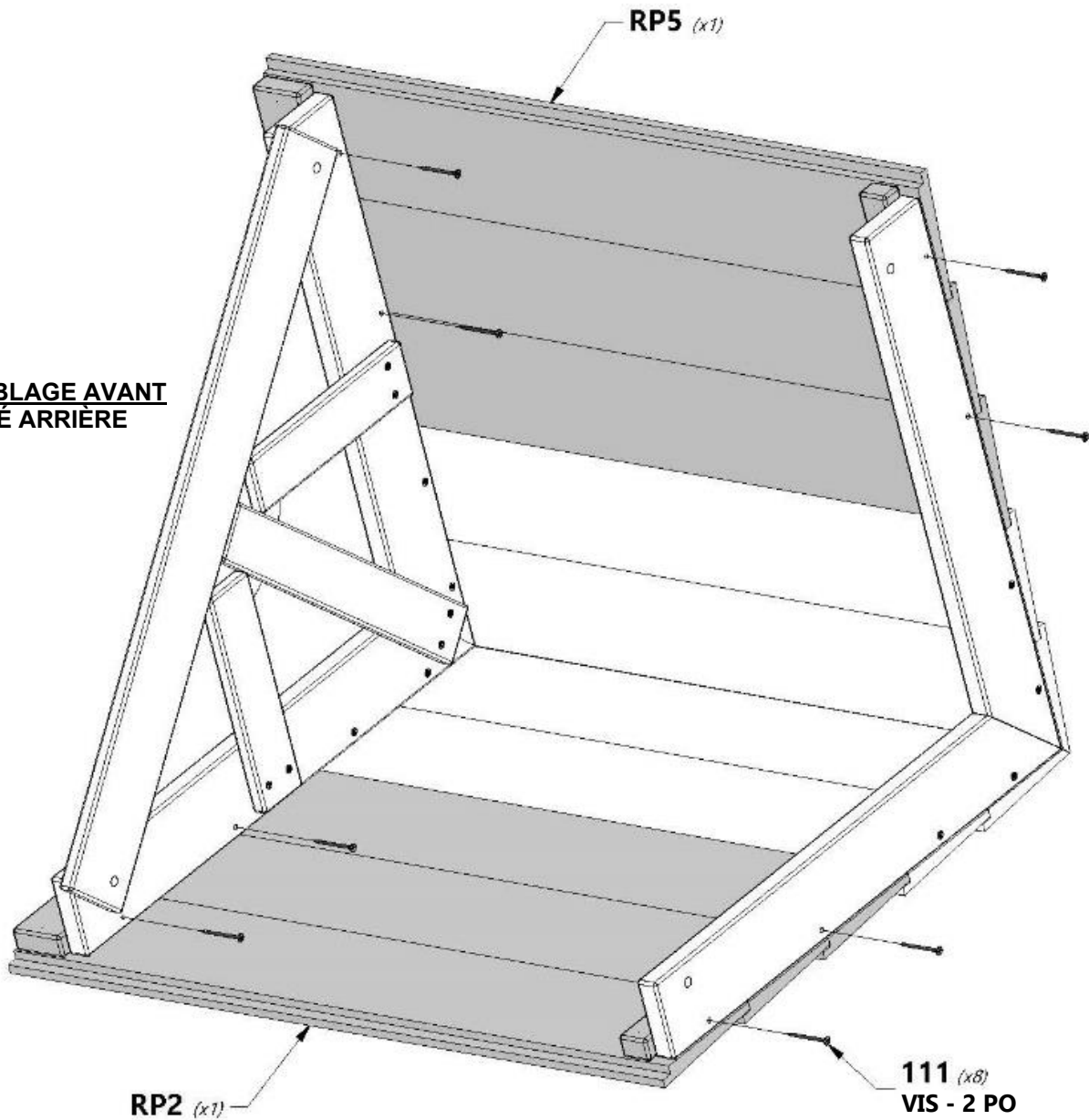


**RP5** | PANNEAU DE TOIT PORCHE DROIT - W2A02629  
(1) | 1 5/8 po x 15 5/8 po x 32 7/8 po (42 x 396 x 834)



**H100111** | VIS TÊTE PLATE PFH  
(8) | 8 x 2

## ASSEMBLAGE AVANT CÔTÉ ARRIÈRE





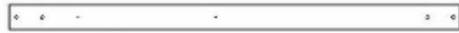


# ASSEMBLAGE DU FORT

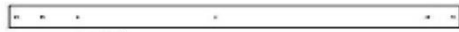
## ÉTAPE 1



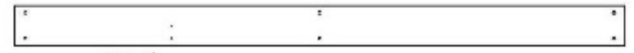
**B1** | PIED DE TOUR - W2A03355  
(1) | 3 po x 3 po x 89 1/2 po (76 x 76 x 2274)



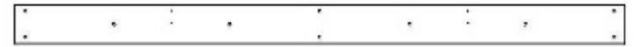
**E1** | PIED DE TOUR - W4L04563  
(1) | 1 3/8 po x 3 3/8 po x 59 po (36 x 86 x 1 500)



**B3** | PIED DE TOUR - W4L04564  
(1) | 3 po x 3 po x 59 po (76 x 76 x 1 500)



**G7** | LISSE DE PLANCHER INFÉRIEURE - W4L11775  
(1) | 1 po x 5 1/4 po x 80 po (24 x 134 x 2032)



**G1** | LISSE DE PLANCHER SUPÉRIEURE - W4L04566  
(1) | 1 po x 5 1/4 po x 80 po (24 x 134 x 2032)



**H100019** | BOULON WH  
(8) | 5/16 x 3 3/4



**H100013** | BOULON WH  
(4) | 5/16 x 2-1/4



**H100074** | ÉCROU ENCASTRÉ  
(12) | 5/16



**H100030** | RONDELLE DE VERROUILLAGE EXT  
(12) | 8 x 19



**CONSEIL :**  
INSÉREZ LES ÉCROUS À POINTES À ENFONCER DANS LES PLANCHES AVANT L'ASSEMBLAGE



VEUILLEZ NOTER LES EMPLACEMENTS DES TROUS



VEUILLEZ NOTER LES EMPLACEMENTS DES TROUS



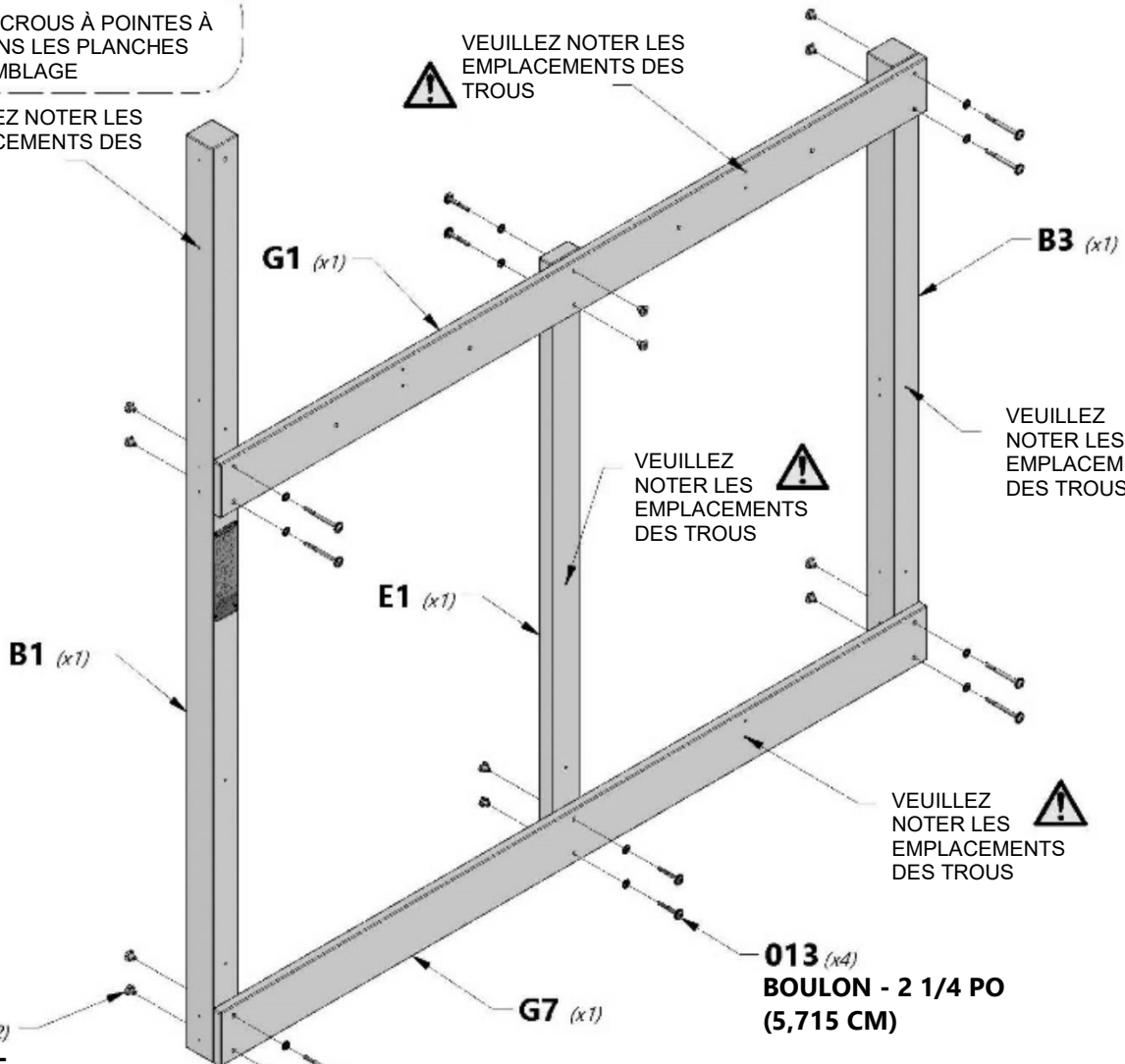
VEUILLEZ NOTER LES EMPLACEMENTS DES TROUS



VEUILLEZ NOTER LES EMPLACEMENTS DES TROUS



VEUILLEZ NOTER LES EMPLACEMENTS DES TROUS



**074 (x12)**  
ÉCROU À ENFONCER - 5/16 PO

**030 (x12)**  
RONDELLE - 8 x 19

**019 (x8)**  
BOULON - 3 3/4 PO

**013 (x4)**  
BOULON - 2 1/4 PO (5,715 CM)



# ASSEMBLAGE DU FORT

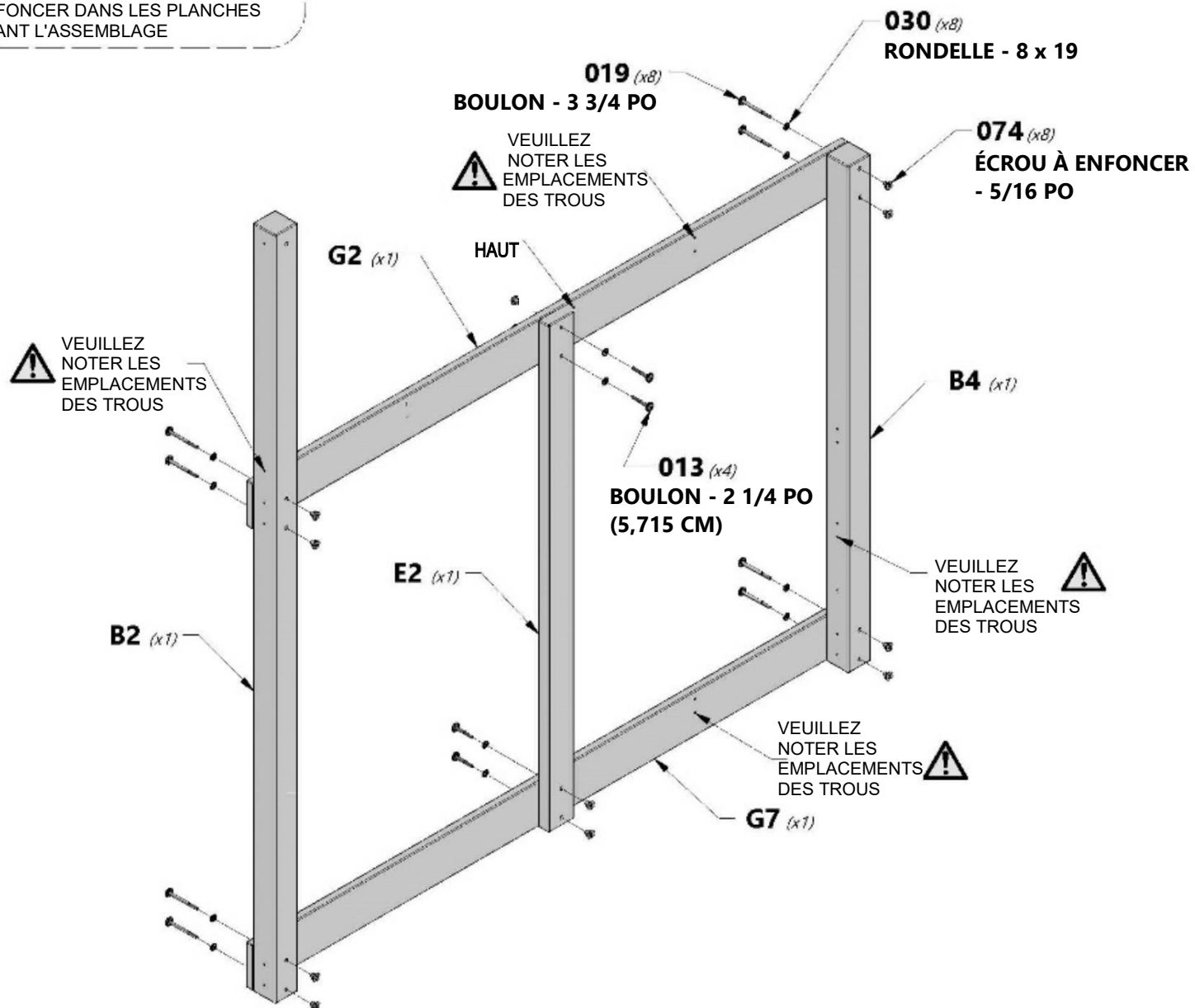
## ÉTAPE 2

- B2** | PIED DE TOUR - W4L04561  
(1) 3 po x 3 po x 89 1/2 po (76 x 76 x 2274)
- E2** | PIED DE TOUR - W4L04567  
(1) 1 3/8 po x 3 3/8 po x 59 po (36 x 86 x 1 500)
- B4** | PIED DE TOUR - W4L04568  
(1) 3 po x 3 po x 59 po (76 x 76 x 1 500)

- G7** | LISSE DE PLANCHER INFÉRIEURE - W4L11775  
(1) 1 po x 5 1/4 po x 80 po (24 x 134 x 2032)
- G2** | LISSE DE PLANCHER SUPÉRIEURE - W4L04569  
(1) 1 po x 5 1/4 po x 80 po (24 x 134 x 2032)



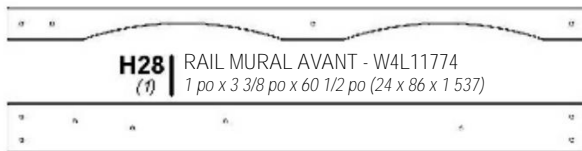
**CONSEIL :**  
INSÉREZ LES ÉCROUS À POINTES À ENFONCER DANS LES PLANCHES AVANT L'ASSEMBLAGE





# ASSEMBLAGE DU FORT

## ÉTAPE 3



**H28** | RAIL MURAL AVANT - W4L11774  
(1) | 1 po x 3 3/8 po x 60 1/2 po (24 x 86 x 1 537)



**G3** | LISSE DE PLANCHER - W4L04571  
(1) | 1 po x 5 1/4 po x 60 1/2 po (24 x 134 x 1 537)



**G6** | LISSE DE PLANCHER - W4L11777  
(1) | 1 po x 5 1/4 po x 60 1/2 po (24 x 134 x 1 537)



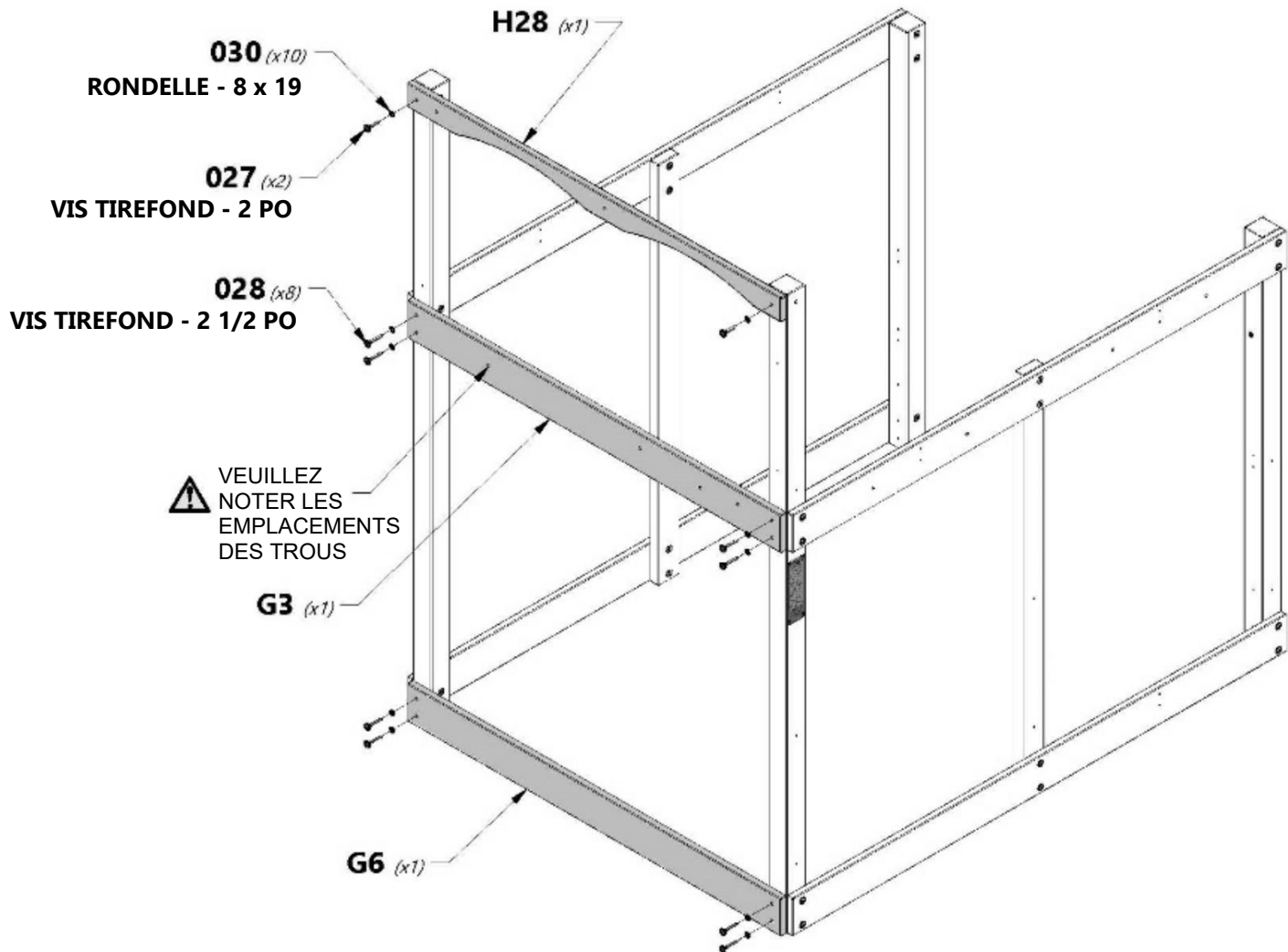
**H100028** | VIS TIREFOND WH  
(8) | 5/16 x 2 1/2



**H100027** | VIS TIREFOND WH  
(2) | 5/16 x 2



**H100030** | RONDELLE DE VERROUILLAGE EXT  
(10) | 8 x 19





# ASSEMBLAGE DU FORT

## ÉTAPE 4



**G4** LISSE DE PLANCHER - W4L04675  
(1) | 1 po x 5 1/4 po x 60 1/2 po (24 x 134 x 1 537)



**K2** LISSE DE PLANCHER - W4L04570  
(1) | 5/8 po x 5 1/4 po x 60 1/2 po (16 x 134 x 1537)



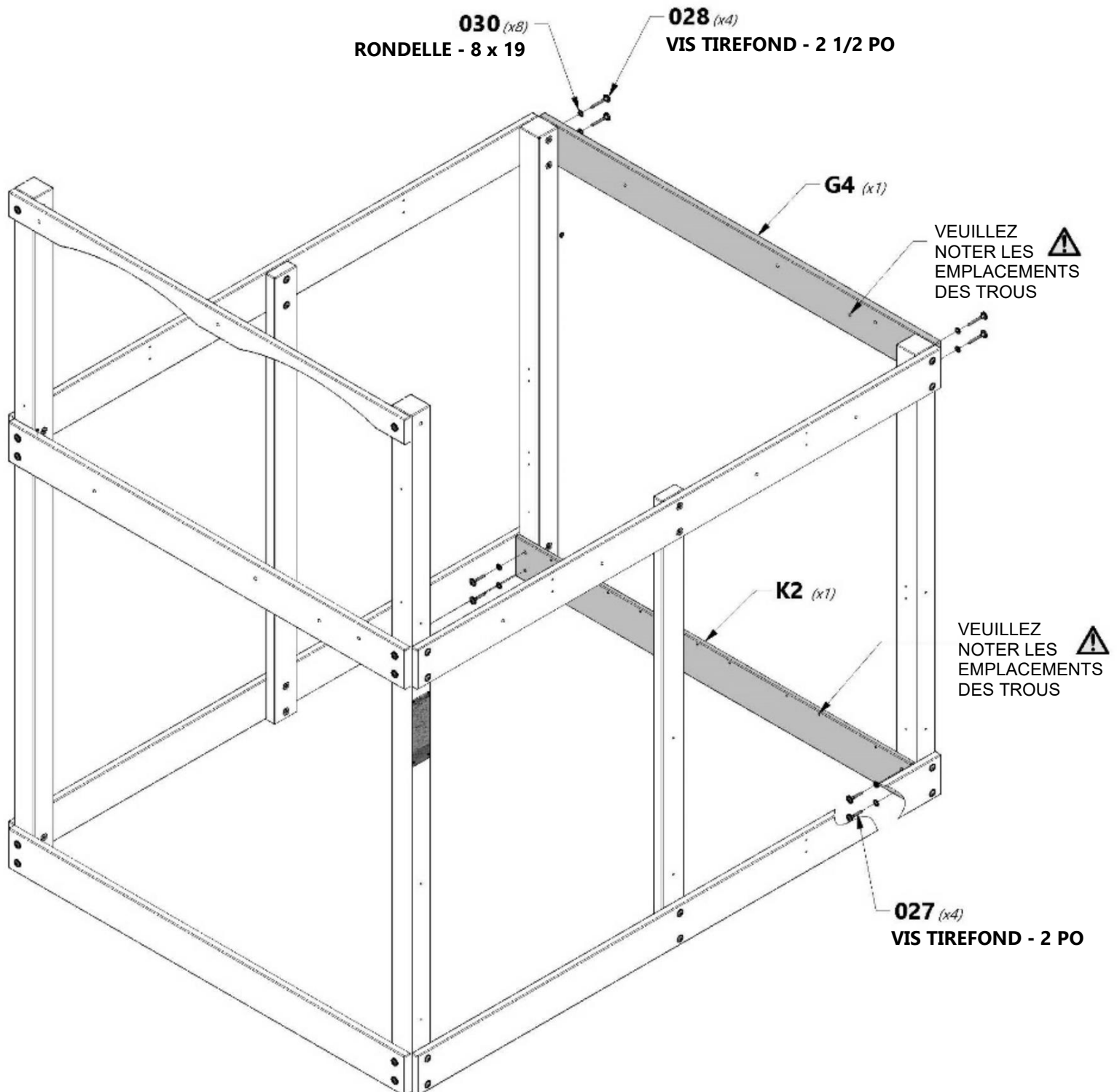
**H100030**  
(8) | RONDELLE DE VERROUILLAGE EXT  
8 x 19



**H100027**  
(4) | VIS TIREFOND WH  
5/16 x 2



**H100028**  
(4) | VIS TIREFOND WH  
5/16 x 2 1/2





# ASSEMBLAGE DU FORT

## ÉTAPE 5



**K3** LISSE DE PLANCHER - W4L04572  
(1) 5/8 po x 5 1/4 po x 60 1/2 po (16 x 134 x 1537)



**H26** SOLIVE DE PLANCHER - W4L04573  
(1) 1 po x 3 3/8 po x 60 1/2 po (24 x 86 x 1537)



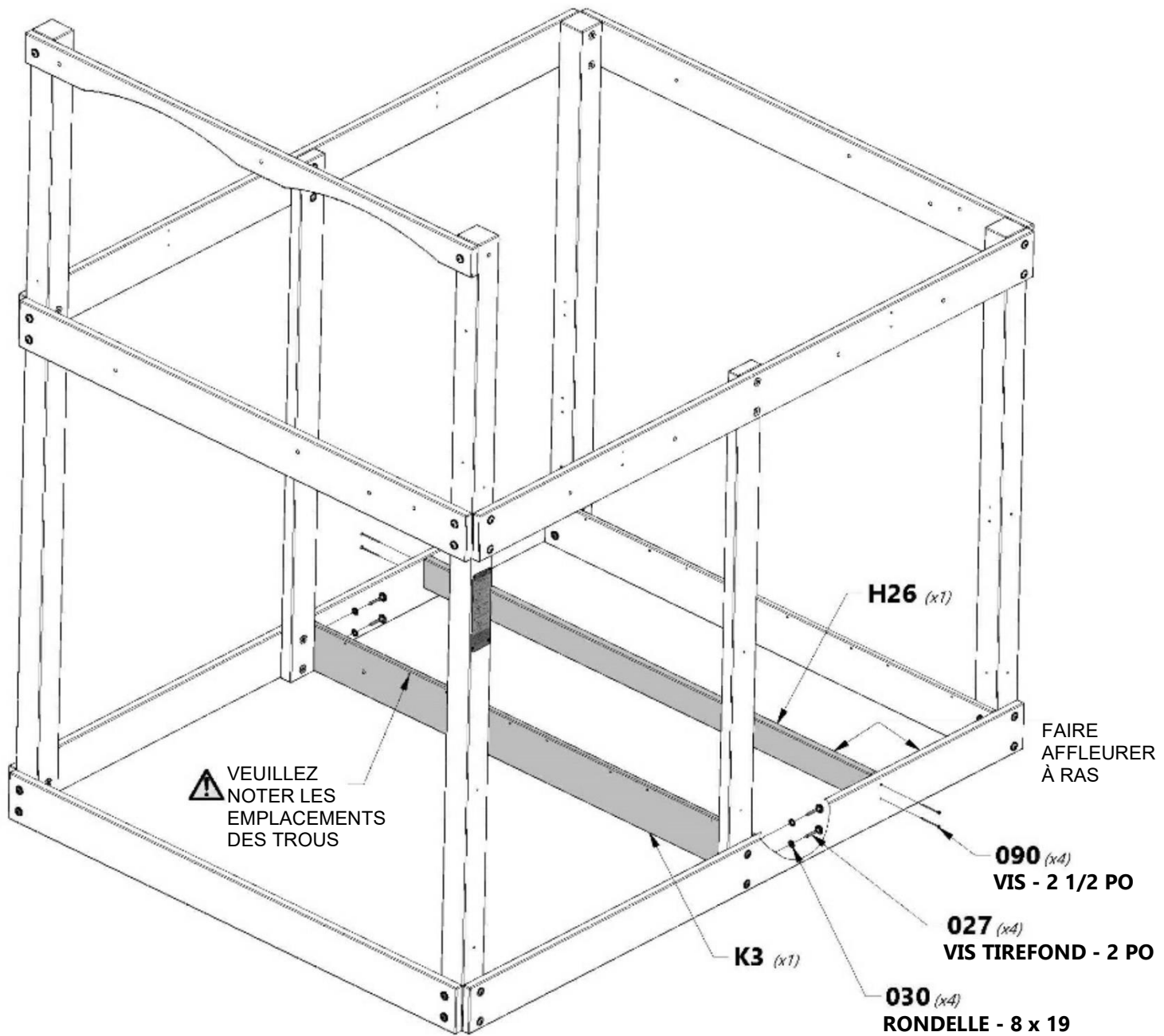
**H100027** VIS TIREFOND WH  
(4) 5/16 x 2



**H100030** RONDELLE DE VERROUILLAGE EXT  
(4) 8 x 19



**H100090** VIS TÊTE PLATE PFH  
(4) 8 x 2 1/2 po





# ASSEMBLAGE DU FORT

## ÉTAPE 6



**L2** | SIÈGE DE BAC - W4L11776  
(2) | 5/8 po x 4 3/8 po x 24 po (16 x 112 x 610)



**H27** | SUPPORT DE TABLE DE PIQUE-NIQUE - W4L04574  
(1) | 1 po x 3 3/8 po x 28 5/8 po (24 x 86 x 728)



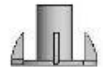
**H100086** | VIS TÊTE PLATE PFH  
(8) | 8 x 1 1/2



**H100010** | BOULON WH  
(1) | 5/16 x 1-1/2



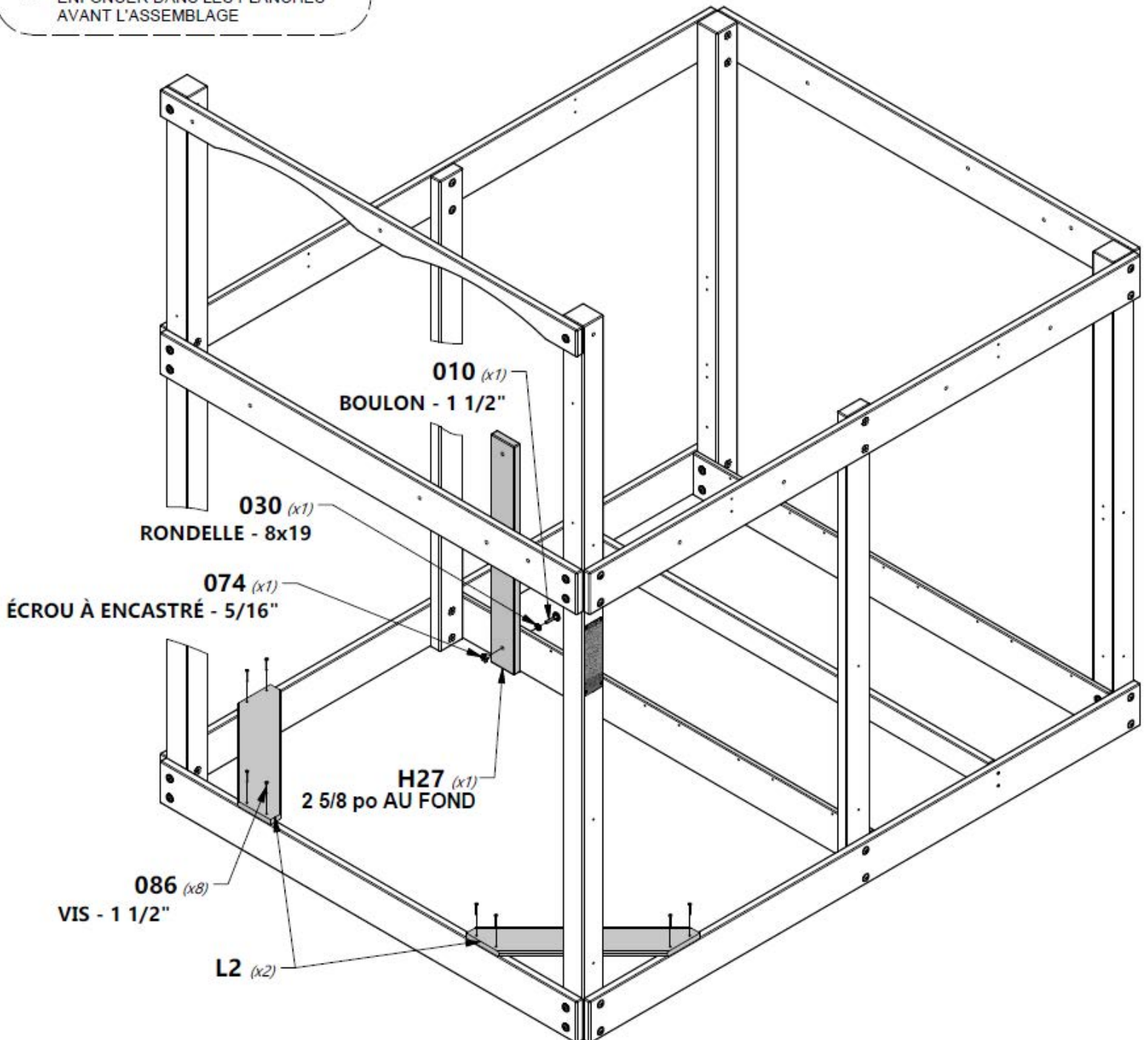
**H100030** | RONDELLE DE  
(1) | VERROUILLAGE EXT  
8 x 19

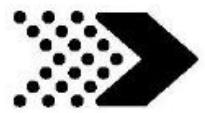


**H100074** | ÉCROU  
(1) | ENCASTRÉ  
5/16



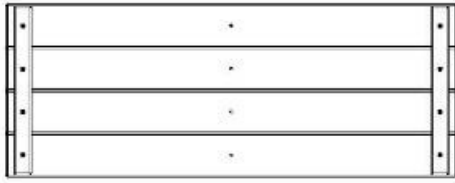
**CONSEIL :**  
INSÉREZ LES ÉCROUS À POINTES À  
ENFONCER DANS LES PLANCHES  
AVANT L'ASSEMBLAGE



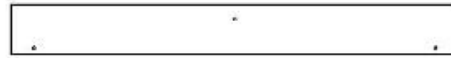


# ASSEMBLAGE DU FORT

## ÉTAPE 7



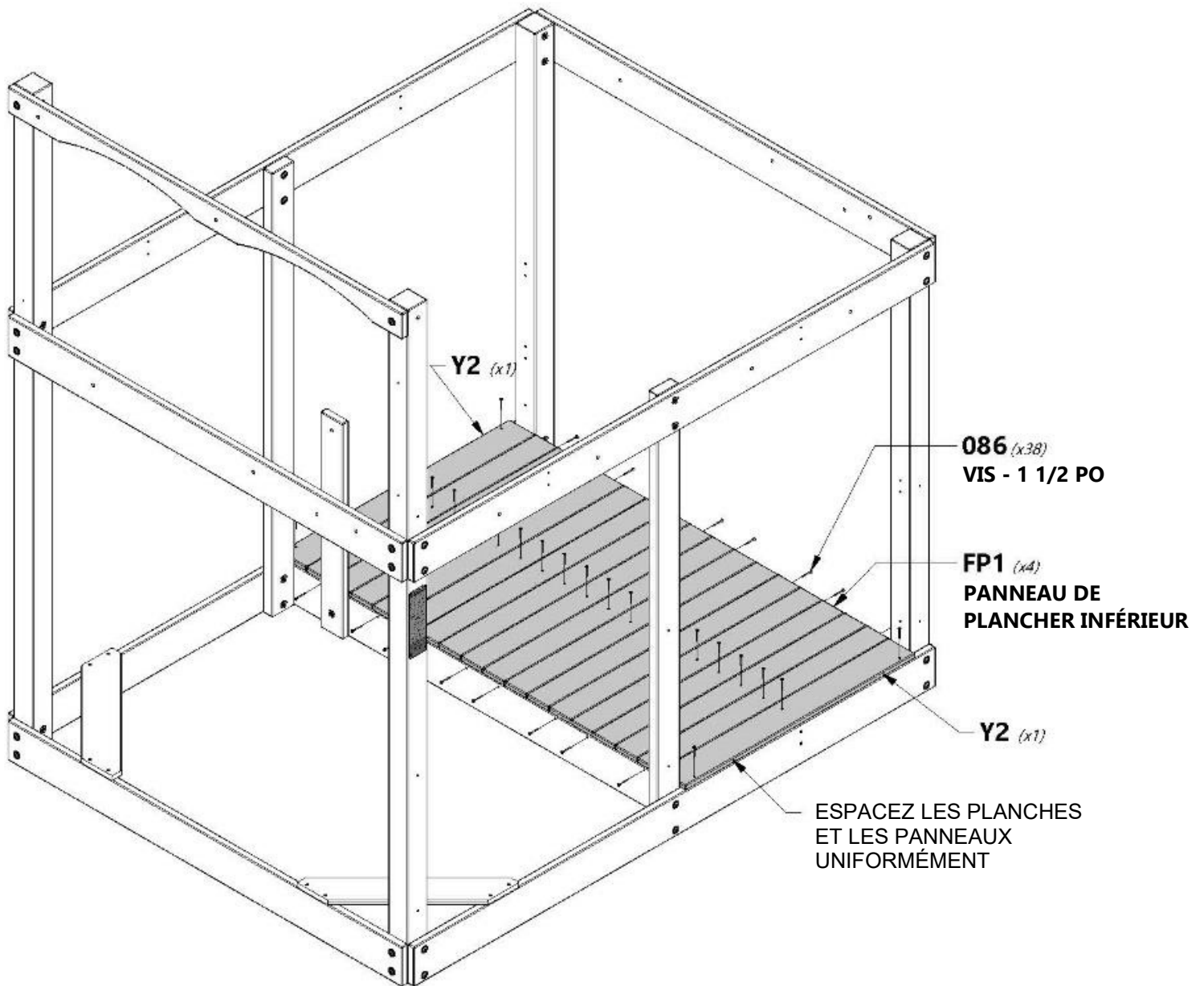
**FP1** | PANNEAU DE PLANCHER INFÉRIEUR - W2A01485  
(4) | 1 5/8 po x 13 1/2 po x 35 3/8 po (40 x 344 x 897)



**Y2** | LAME DE PLANCHER INFÉRIEUR - W4L04577  
(2) | 5/8 po x 4 po x 35 1/4 po (16 x 102 x 895)



**H100086** | VIS TÊTE PLATE PFH  
(38) | 8 x 1 1/2





# ASSEMBLAGE DU FORT

## ÉTAPE 8



**H3** | RAIL TABLE DE PIQUE-NIQUE - W4L04578  
(1) | 1 po x 3 3/8 po x 67 1/4 po (24 x 86 x 1708)



**M3** | RAIL MURAL INFÉRIEUR - W4L04579  
(1) | 5/8 po x 3 3/8 po x 60 1/2 po (16 x 86 x 1537)



**H100028** | VIS TIREFOND WH  
(4) | 5/16 x 2 1/2

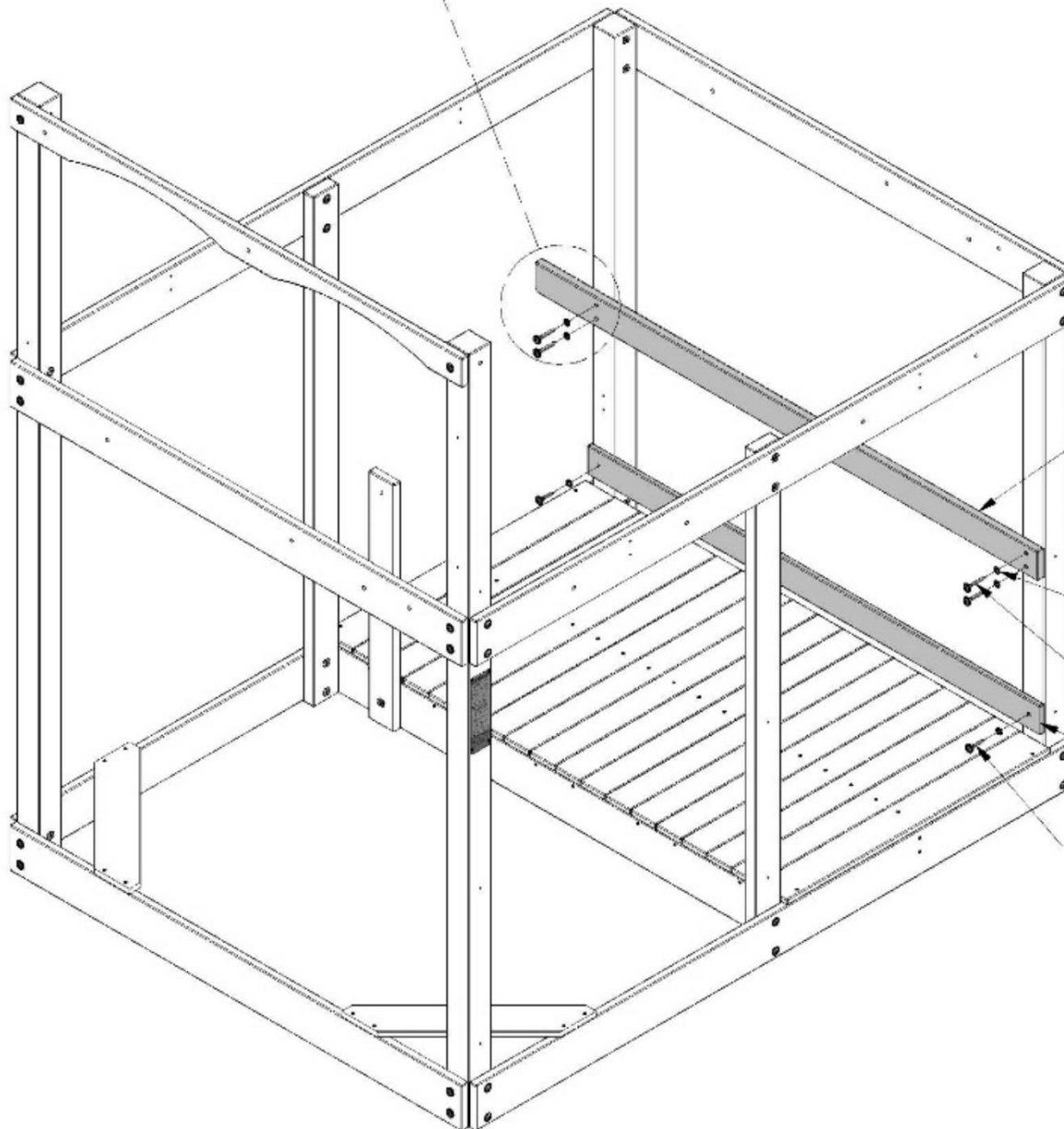
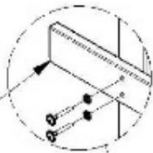


**H100030** | RONDELLE DE  
(6) | VERROUILLAGE  
EXT  
8 x 19



**H100027** | VIS TIREFOND WH  
(2) | 5/16 x 2

VEUILLEZ NOTER QUE  
L'ANGLE COUPÉ EST  
ORIENTÉ VERS LE BAS



**H3** (x1)

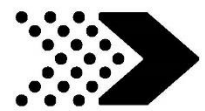
**030** (x6)  
RONDELLE - 8 x 19

**028** (x4)  
VIS TIREFOND - 2 1/2 PO

**M3** (x1)

**027** (x2)  
VIS TIREFOND - 2 PO





# ASSEMBLAGE DU FORT

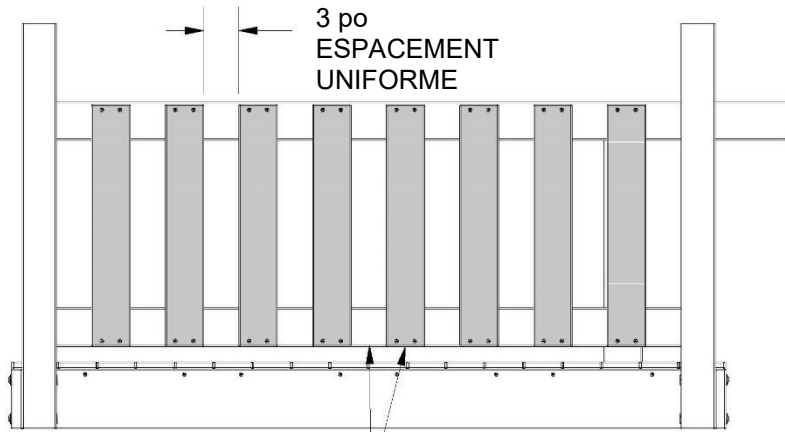
## ÉTAPE 9



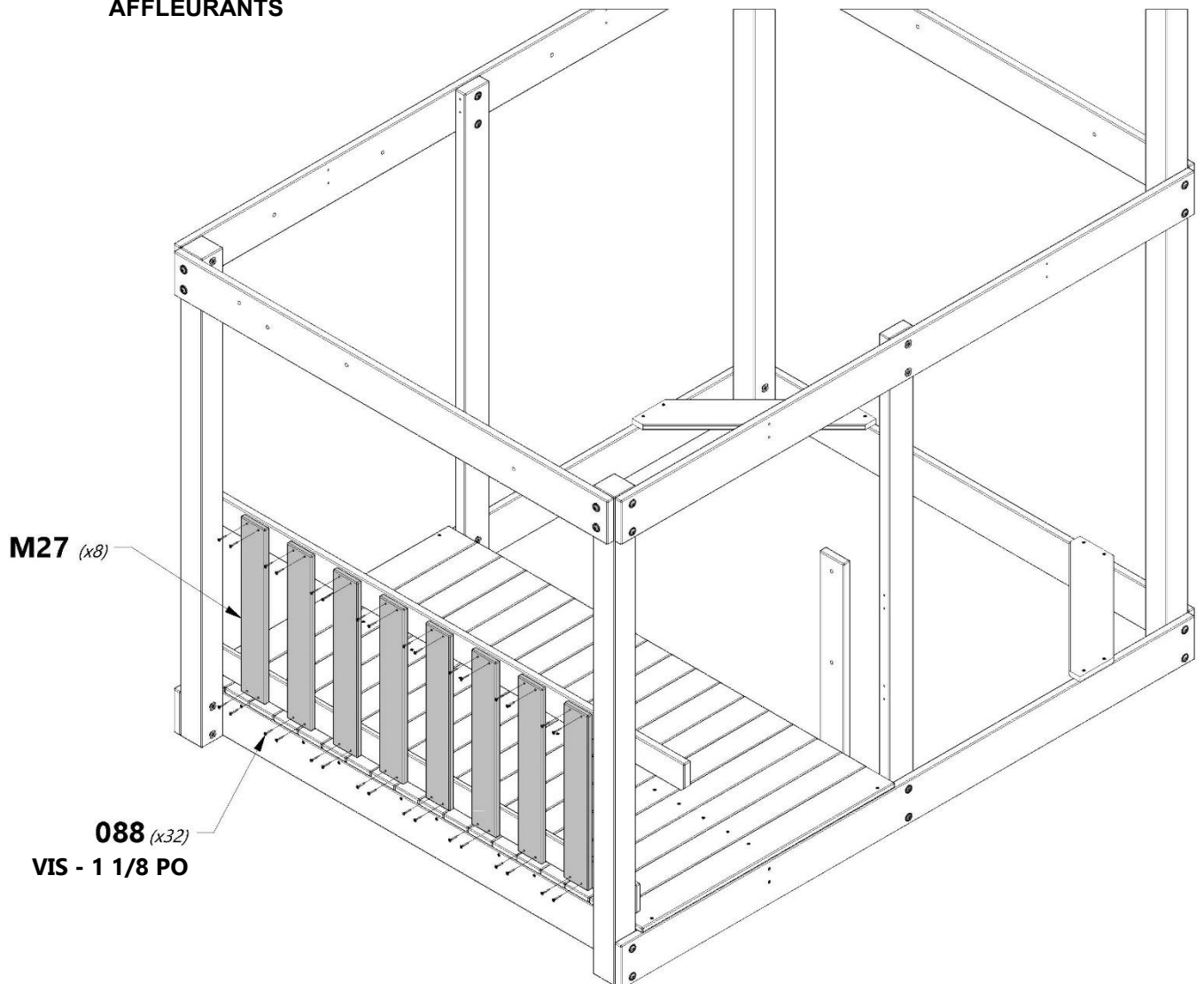
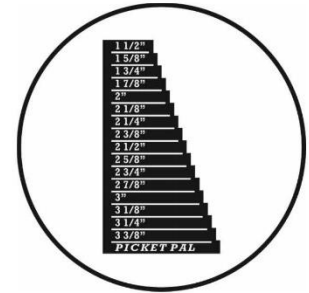
**M27** | PLANCHE DE MUR INFÉRIURE - W4L15944  
(8) | 5/8 po x 3 3/8 po x 21 3/8 po (16 x 86 x 544)



**H100088** | VIS TÊTE PLATE PFH  
(32) | 8 x 1 1/8



**FONDS AFFLEURANTS**





# ASSEMBLAGE DU FORT

## ÉTAPE 10



**M2** | RAIL MURAL INFÉRIEUR - W4L04596  
(2) | 5/8 po x 3 3/8 po x 80 po (16 x 86 x 2032)



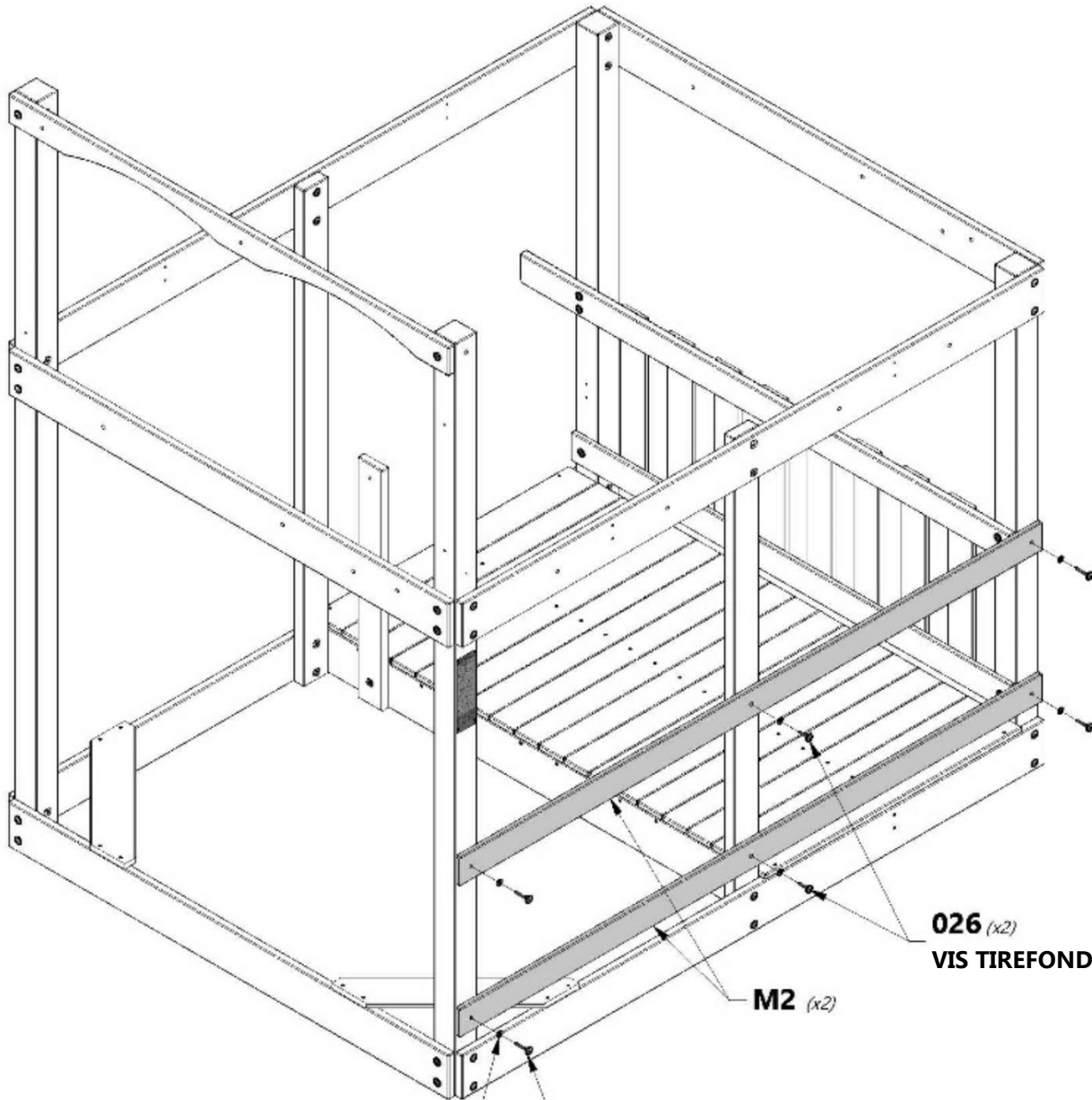
**H100027** | VIS TIREFOND WH  
(4) | 5/16 x 2



**H100030** | RONDELLE DE  
(6) | VERROUILLAGE EXT  
8 x 19



**H100026** | VIS TIREFOND WH  
(2) | 5/16 x 1 1/2

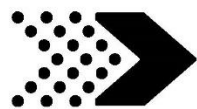


**030** (x6)  
RONDELLE - 8 x 19

**027** (x4)  
VIS TIREFOND - 2 PO

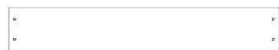
**026** (x2)  
VIS TIREFOND - 1 1/2 PO

**M2** (x2)



# ASSEMBLAGE DU FORT

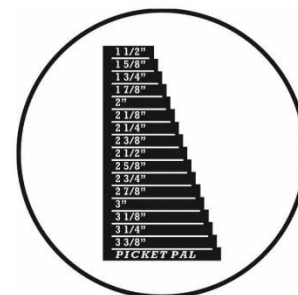
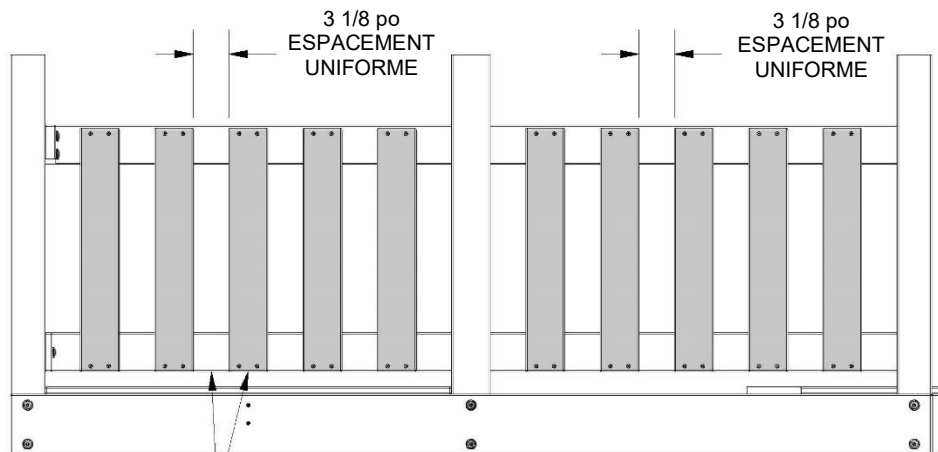
## ÉTAPE 11



**M27** | PLANCHE DE MUR INFÉRIURE - W4L15944  
(10) | 5/8 po x 3 3/8 po x 21 3/8 po (16 x 86 x 544)



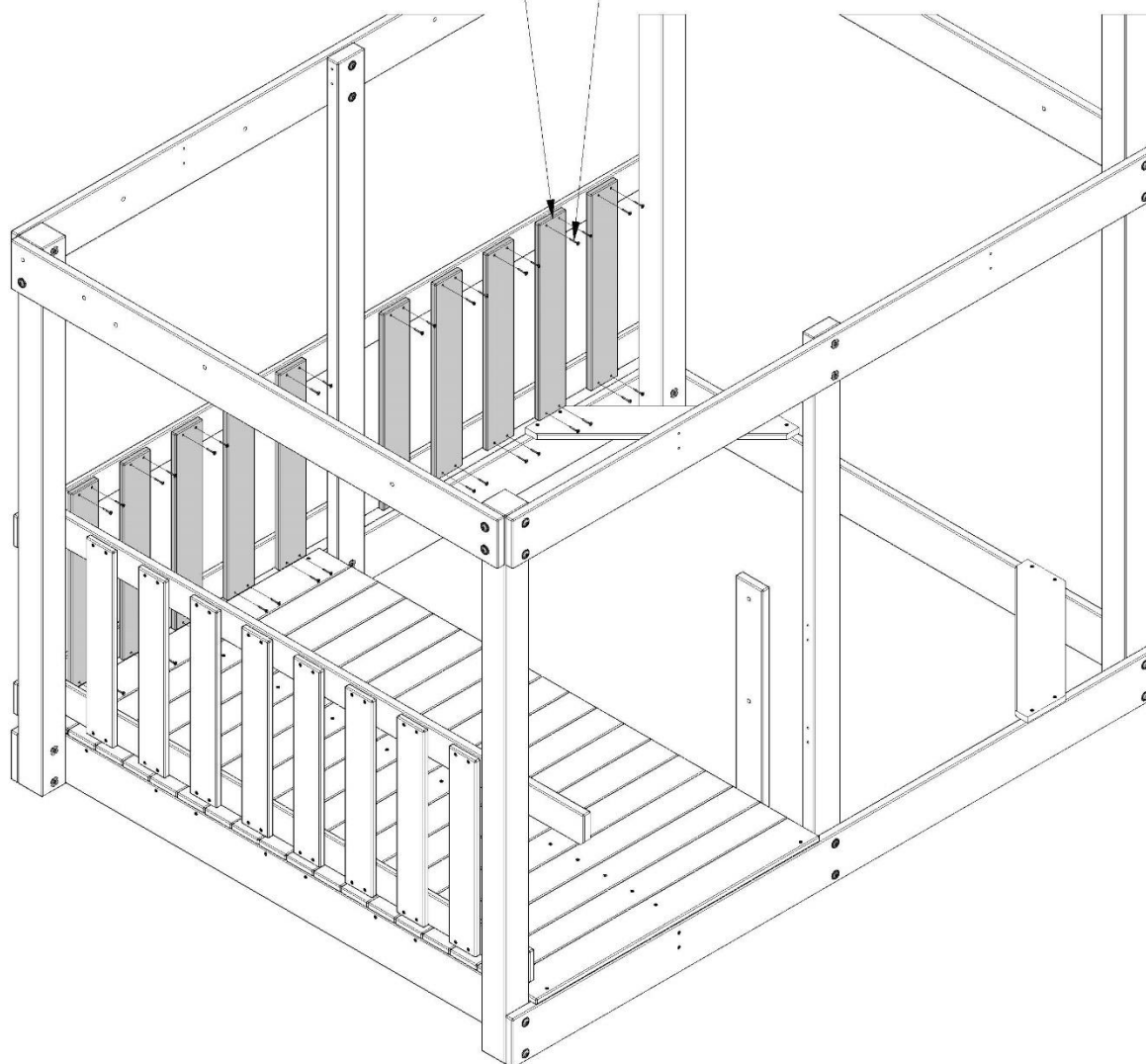
**H100088** | VIS TÊTE PLATE PFH  
(40) | 8 x 1 1/8



**FONDS  
AFFLEURANTS**

**M27** (x10)

**088** (x40)  
**VIS - 1 1/8 PO**





# ASSEMBLAGE DU FORT

## ÉTAPE 12

**H16** (1) | RAIL DE SIÈGE DE TABLE DE PIQUE-NIQUE - W4L04597  
1 po x 3 3/8 po x 32 po (24 x 86 x 812)

**H23** (1) | SUPPORT DE TABLE DE PIQUE-NIQUE - W4L04598  
1 po x 3 3/8 po x 17 1/2 po (24 x 86 x 444)

**H100028** (2) | VIS TIREFOND WH 5/16 x 2 1/2

**H100010** (1) | BOULON WH 5/16 x 1-1/2

**H100138** (1) | RONDELLE DE VERROUILLAGE EXT 6 x 15

**H100146** (1) | VIS TIREFOND WH 1/4 x 2

**H100011** (1) | BOULON WH 5/16 x 1-3/4

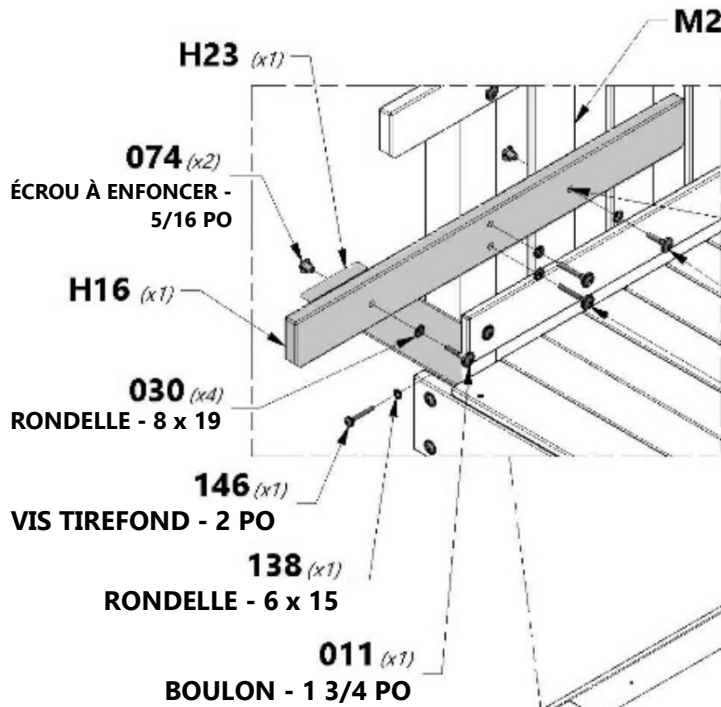
**H100030** (4) | RONDELLE DE VERROUILLAGE EXT 111



**CONSEIL :**  
INSÉREZ LES ÉCROUS À POINTES À ENFONCER DANS LES PLANCHES AVANT L'ASSEMBLAGE



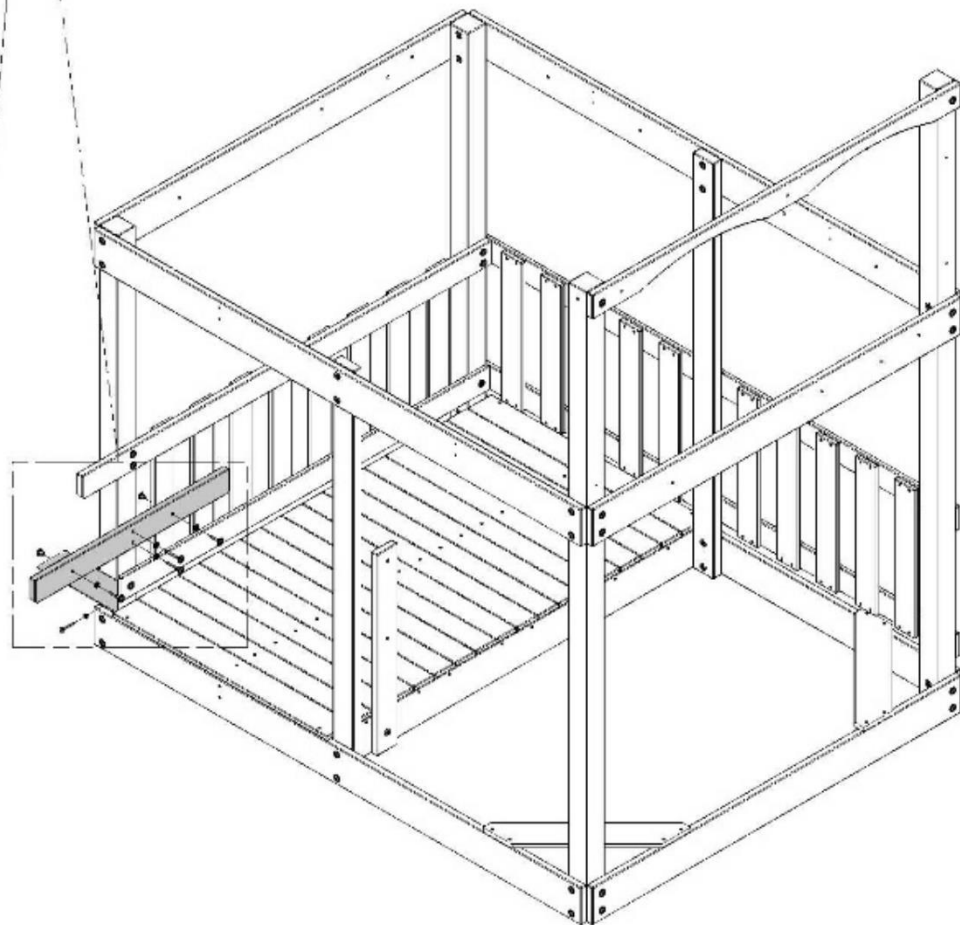
**H100074** (2) | ÉCROU ENCASTRE 5/16



EN UTILISANT LA PIÈCE « H16 » COMME GUIDE, PERCEZ UN TROU DE 3/8 PO [10 MM] DE DIAMÈTRE DANS « M27 ».

**010** (x1) | BOULON - 1 1/2 PO

**028** (x2) | VIS TIREFOND - 2 1/2 PO





# ASSEMBLAGE DU FORT

## ÉTAPE 13



**H17** (1) | RAIL DE SIÈGE DE TABLE DE PIQUE-NIQUE  
- W4L04599  
1 po x 3 3/8 po x 32 po (24 x 86 x 812)



**H23** (1) | SUPPORT DE TABLE DE PIQUE-NIQUE -  
W4L04598  
1 po x 3 3/8 po x 17 1/2 po (24 x 86 x 444)



**H100028** (2) | VIS TIREFOND WH  
5/16 x 2 1/2



**H100011** (2) | BOULON WH  
5/16 x 1 3/4



**H100074** (2) | ÉCROU ENCASTÉ  
5/16



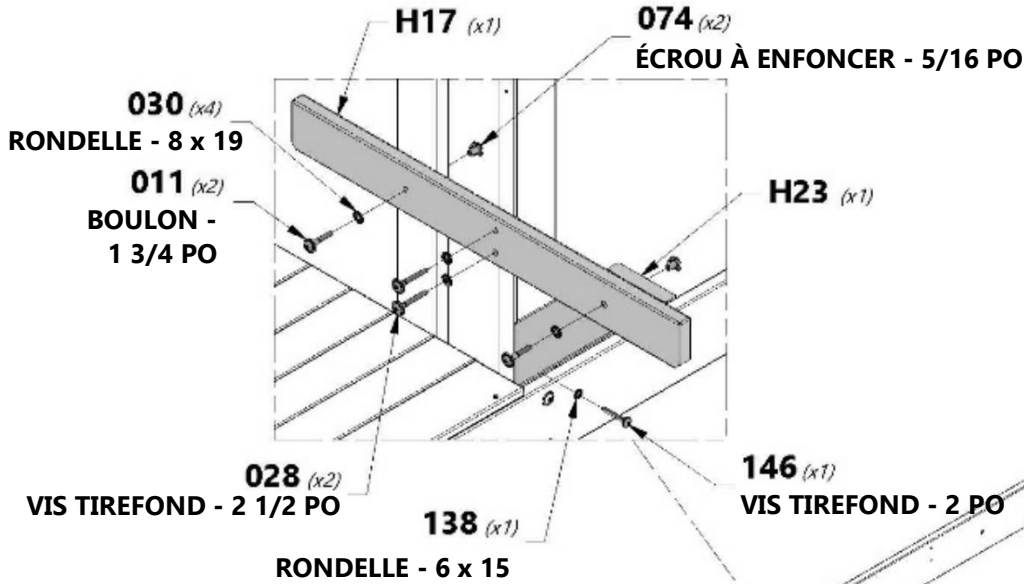
**H100146** (1) | VIS TIREFOND WH  
1/4 x 2



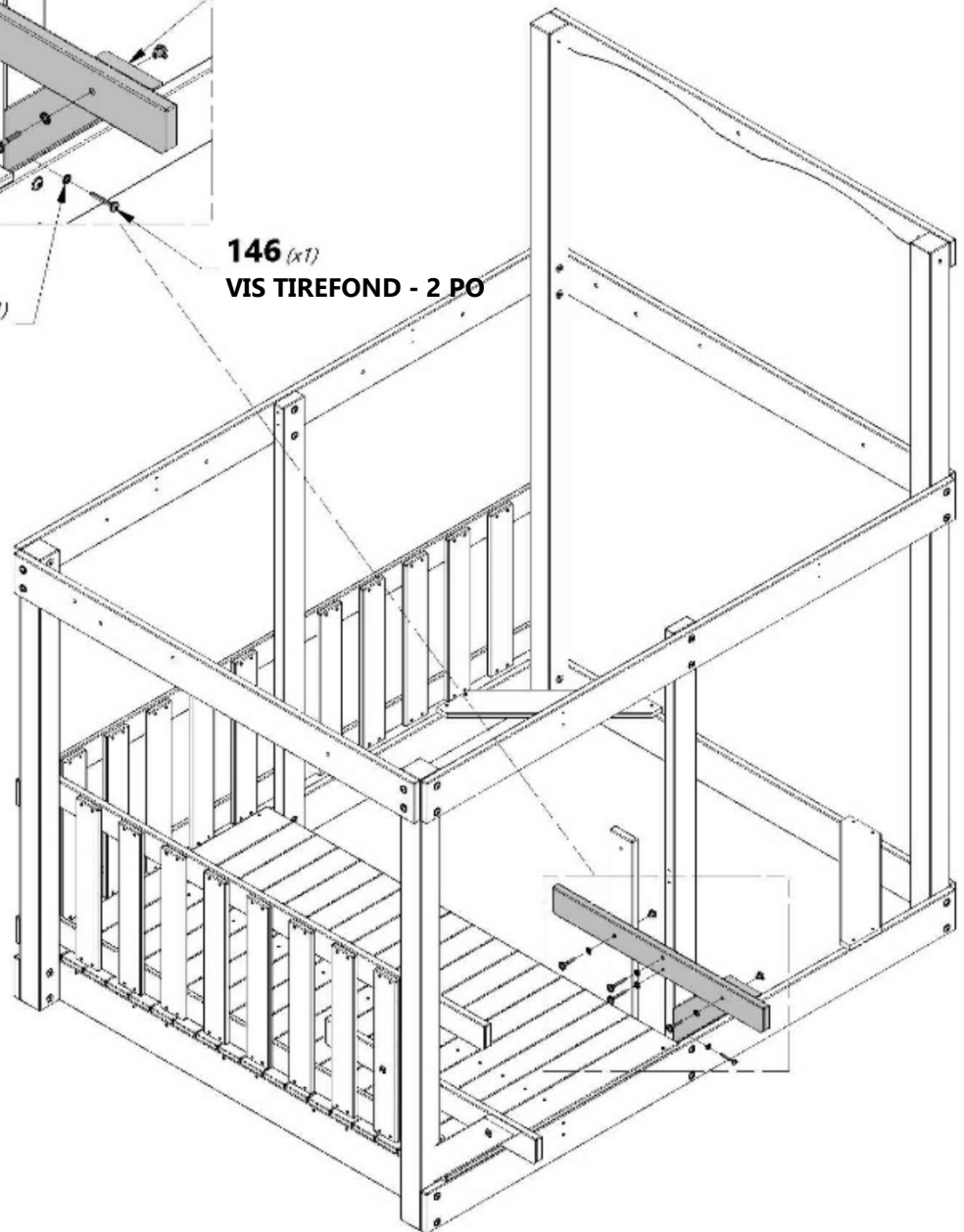
**H100030** (4) | RONDELLE DE  
VERROUILLAGE EXT  
8 x 19

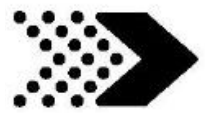


**H100138** (1) | RONDELLE DE  
VERROUILLAGE EXT  
6 x 15



**CONSEIL :**  
INSÉREZ LES ÉCROUS À POINTES  
À ENFONCER DANS LES PLANCHES  
AVANT L'ASSEMBLAGE.





# ASSEMBLAGE DU FORT

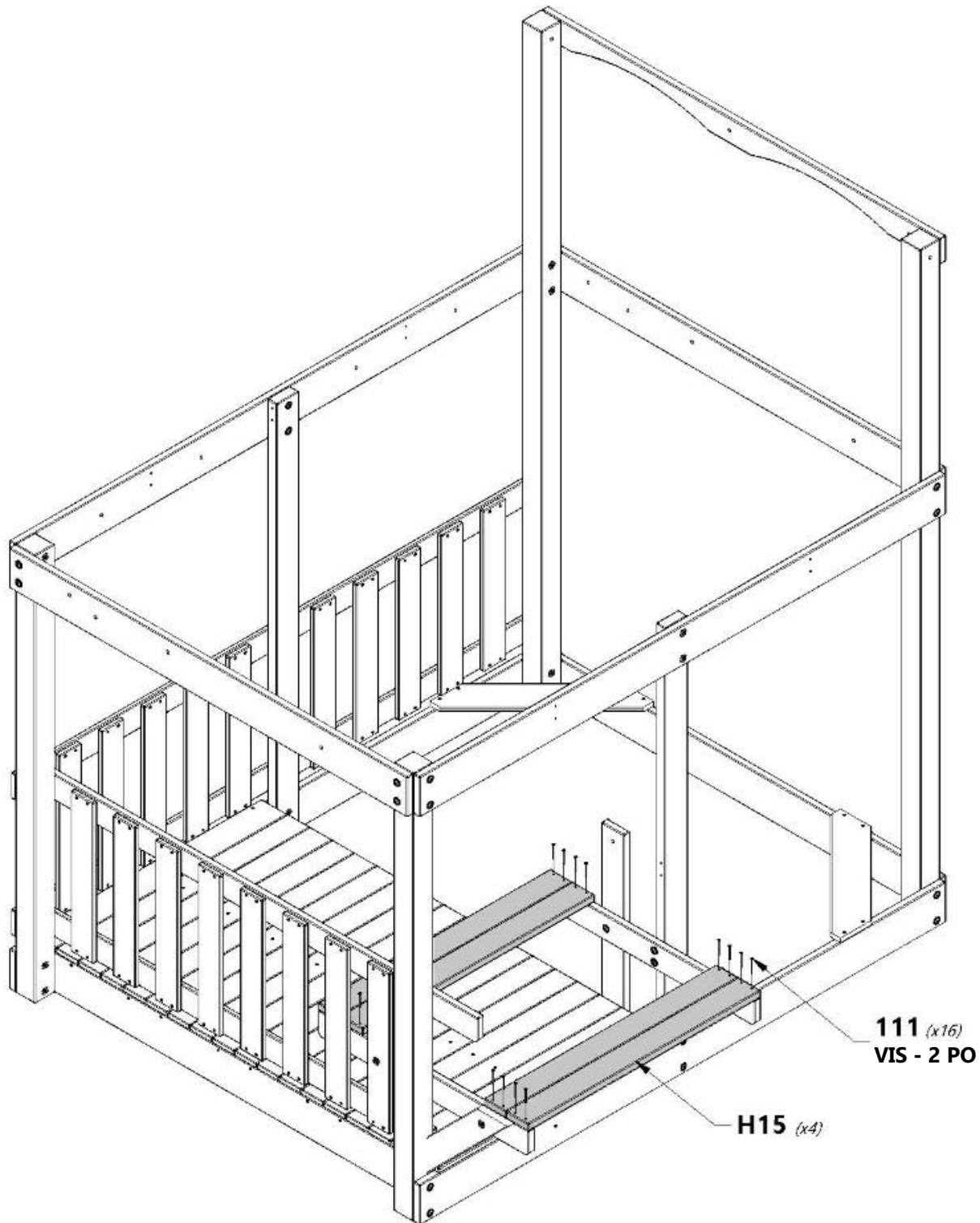
## ÉTAPE 14



**H15** | SIÈGE DE TABLE DE PIQUE-NIQUE - W4L04600  
(4) | 1 po x 3 3/8 po x 35 3/8 po (24 x 86 x 897)



**H100111** | VIS TÊTE PLATE PFH  
(16) | 8 x 2



**111** (x16)  
**VIS - 2 PO**

**H15** (x4)



# ASSEMBLAGE DU FORT

## ÉTAPE 15



**H24** | SUPPORT TABLE DE PIQUE-NIQUE - W4L04601  
(1) | 1 po x 3 3/8 po x 16 1/2 po (24 x 86 x 418)



**H100011** | BOULON WH  
(1) | 5/16 x 1 3/4



**H100028** | VIS TIREFOND WH  
(2) | 5/16 x 2 1/2



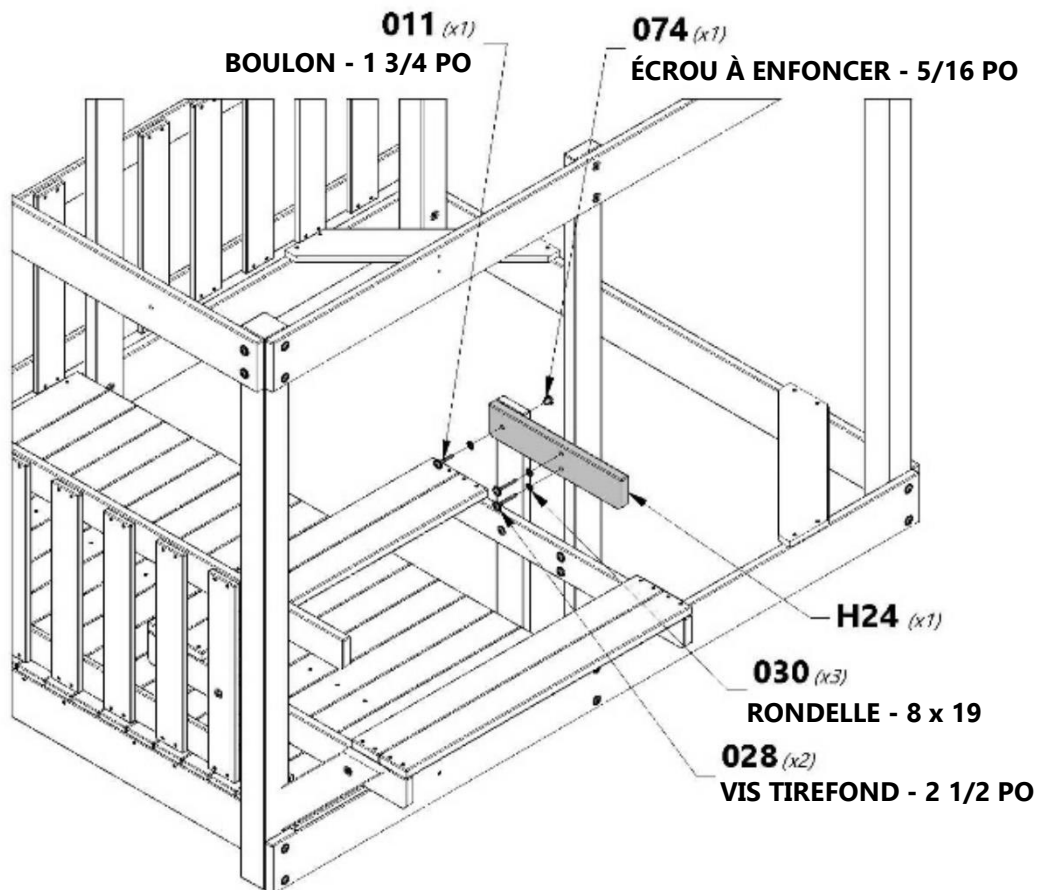
**H100074** | ÉCROU ENCASTRÉ  
(1) | 5/16



**H100030** | RONDELLE DE  
(3) | VERROUILLAGE EXT  
8 x 19



**CONSEIL :**  
INSÉREZ LES ÉCROUS À POINTES  
À ENFONCER DANS LES  
PLANCHES AVANT L'ASSEMBLAGE.





# ASSEMBLAGE DU FORT

## ÉTAPE 16

**M16** | PLATEAU DE TABLE DE PIQUE-NIQUE CENTRE - W4L04603  
(1) 5/8 po x 3 po x 38 1/4 po (16 x 76 x 973)



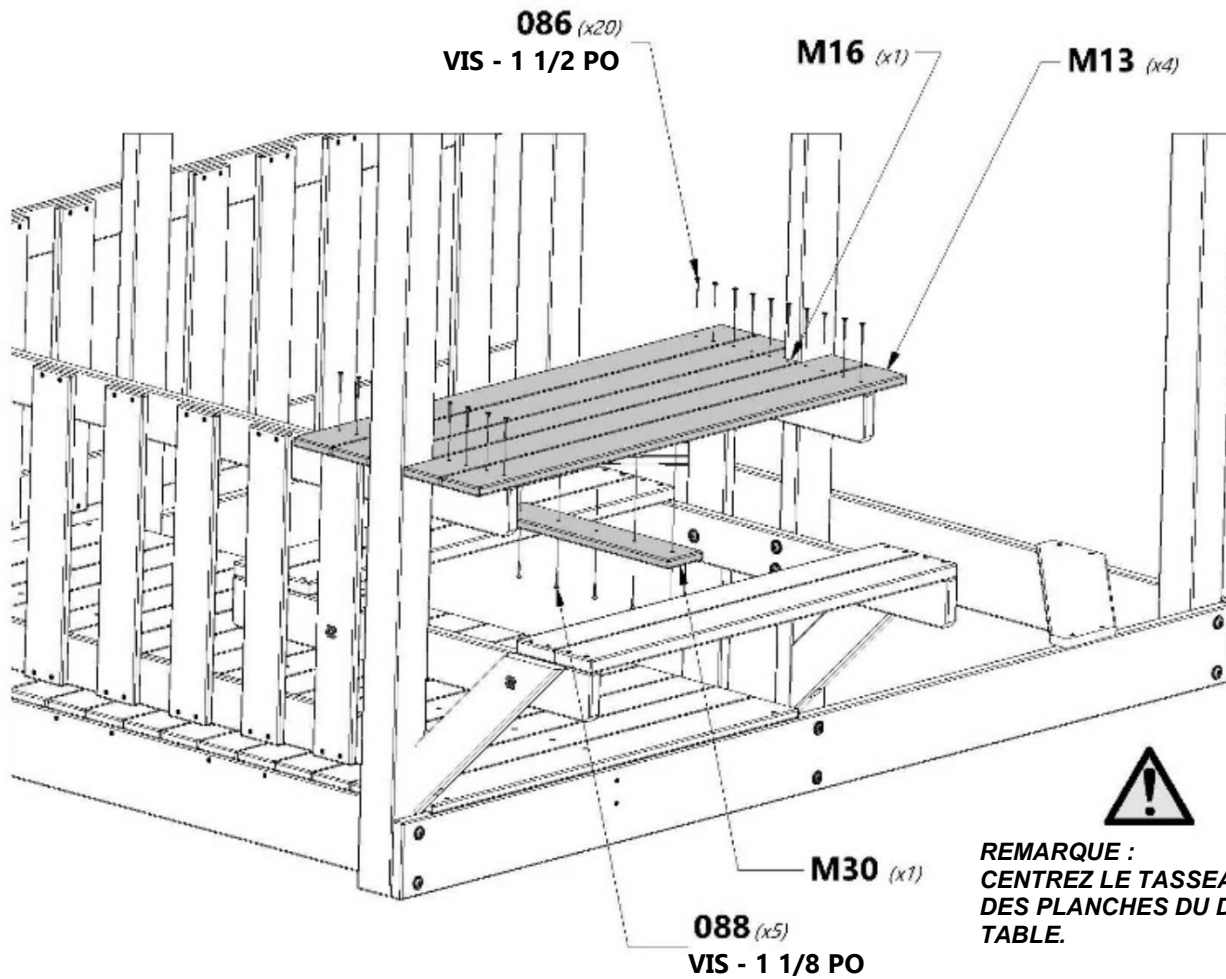
**M30** | TASSEAU DE PLATEAU DE TABLE DE PIQUE-NIQUE - W4L04604  
(1) 5/8 po x 3 3/8 po x 16 po (16 x 86 x 406)



**M13** | PLATEAU DE TABLE DE PIQUE-NIQUE - W4L04602  
(4) 5/8 po x 3 3/8 po x 41 1/4 po (16 x 86 x 1049)

**H100086** | VIS TÊTE PLATE PFH  
(20) 8 x 1 1/2

**H100088** | VIS TÊTE PLATE PFH  
(5) 8 x 1 1/8



**REMARQUE :**  
CENTREZ LE TASSEAU M30 AU BAS DES PLANCHES DU DESSUS DE TABLE.





# ASSEMBLAGE DU FORT

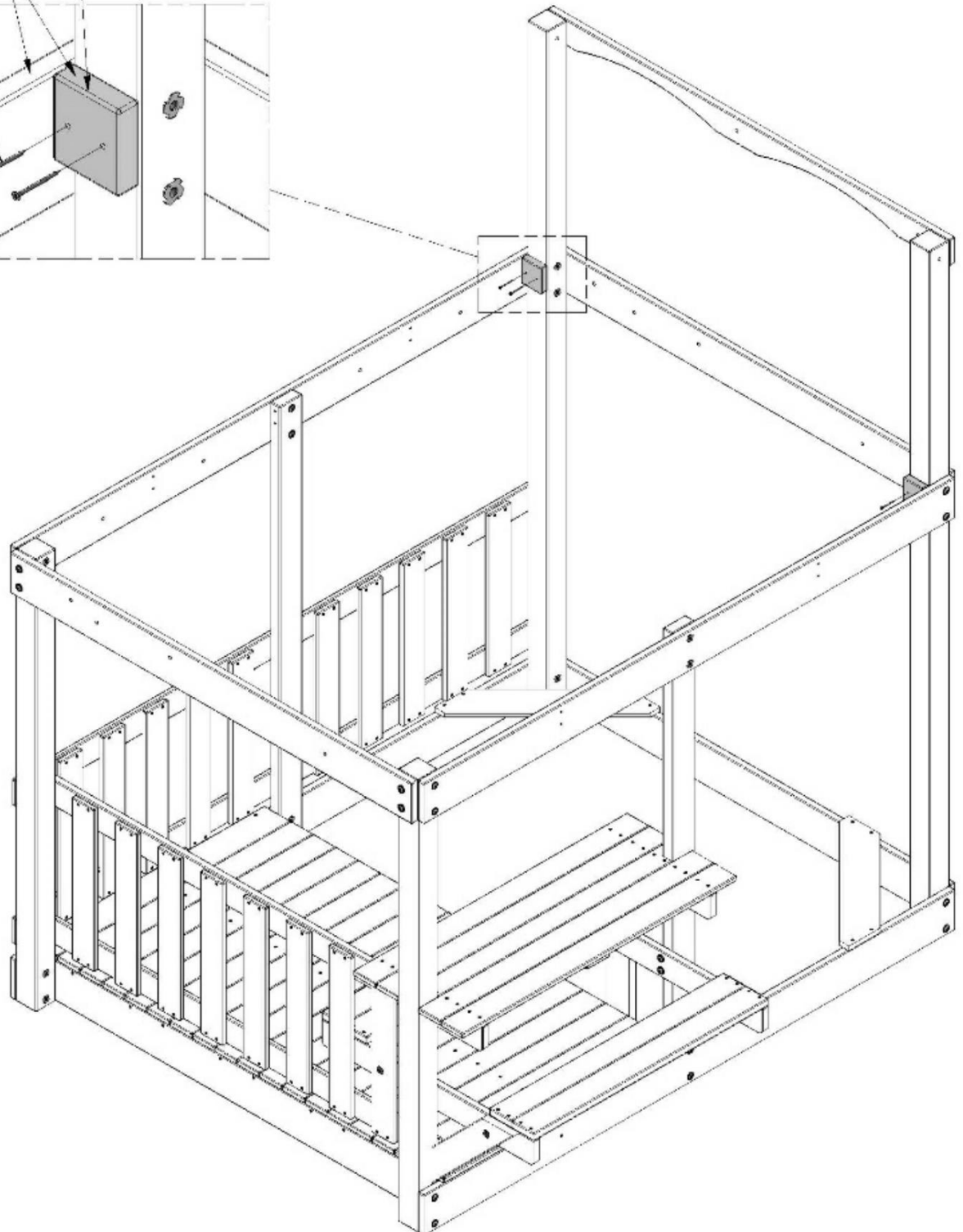
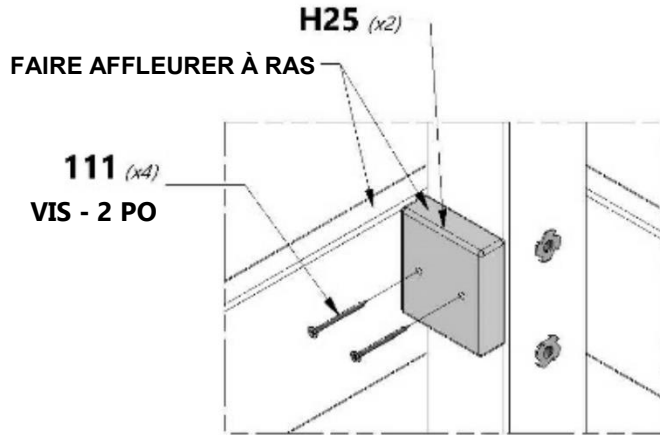
## ÉTAPE 17



**H25** | SUPPORT DE PLANCHER SUPÉRIEUR - W4L04606  
(2) | 1 po x 3 3/8 po x 3 po (24 x 86 x 76)



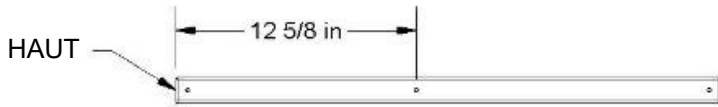
**H100111** | VIS TÊTE PLATE PFH  
(4) | 8 x 2





# ASSEMBLAGE DU FORT

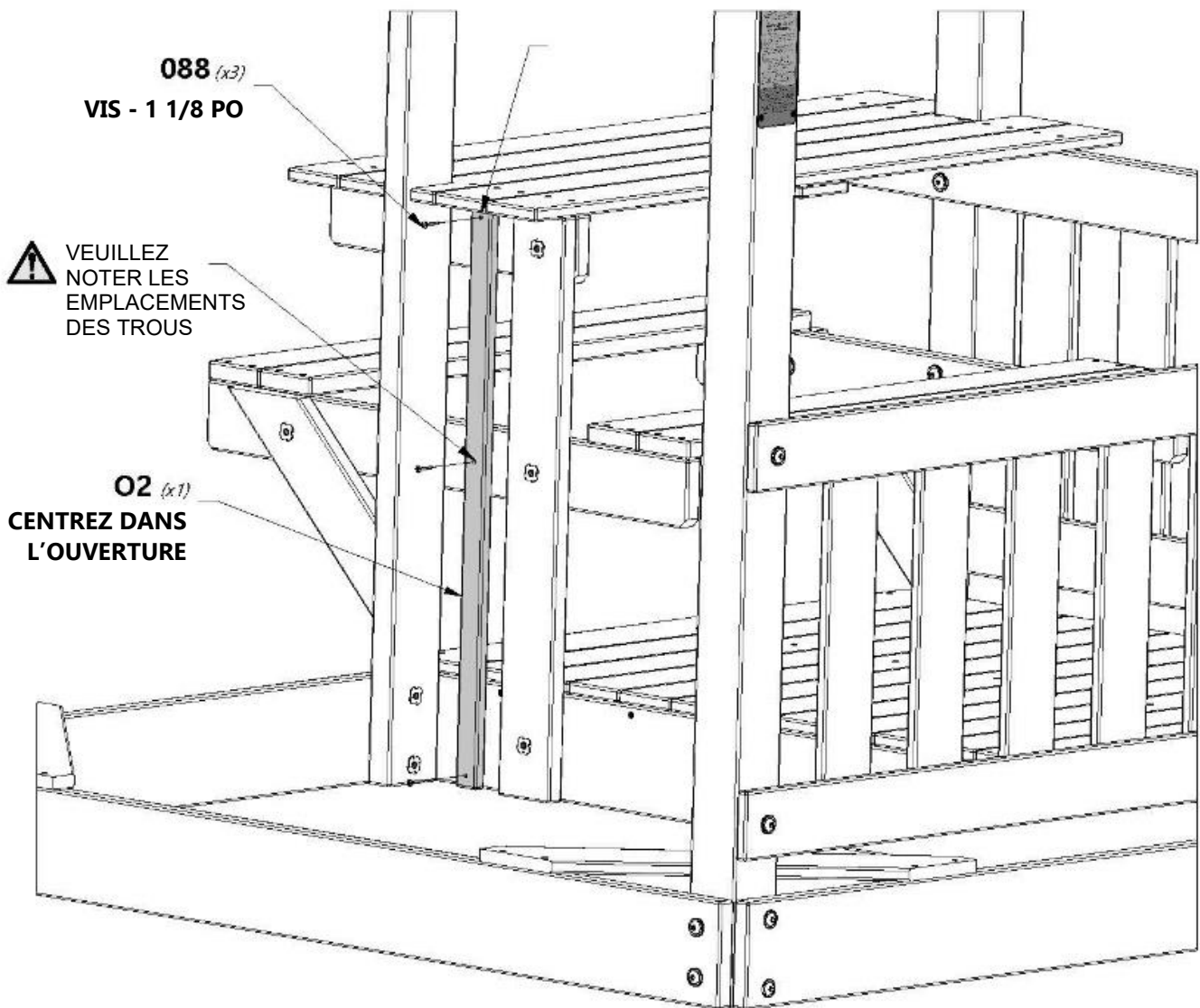
## ÉTAPE 18



**O2** | PLANCHE DE SÉCURITÉ - W4L04605  
(1) | 5/8 po x 1 3/8 po x 28 5/8 po (16 x 34 x 726)



**H100088** | VIS TÊTE PLATE PFH  
(3) | 8 x 1 1/8





# ASSEMBLAGE DU FORT

## ÉTAPE 19

**E6** | CALE DE PLATEFORME - W4L15942  
(8) | 1 7/16 po x 3 3/8 po x 20 po (36 x 86 x 508)

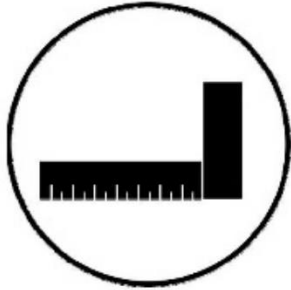
**H100013** | BOULON WH  
(8) | 5/16 x 2-1/4

**H100074** | ÉCROU ENCASTRÉ  
(8) | 5/16

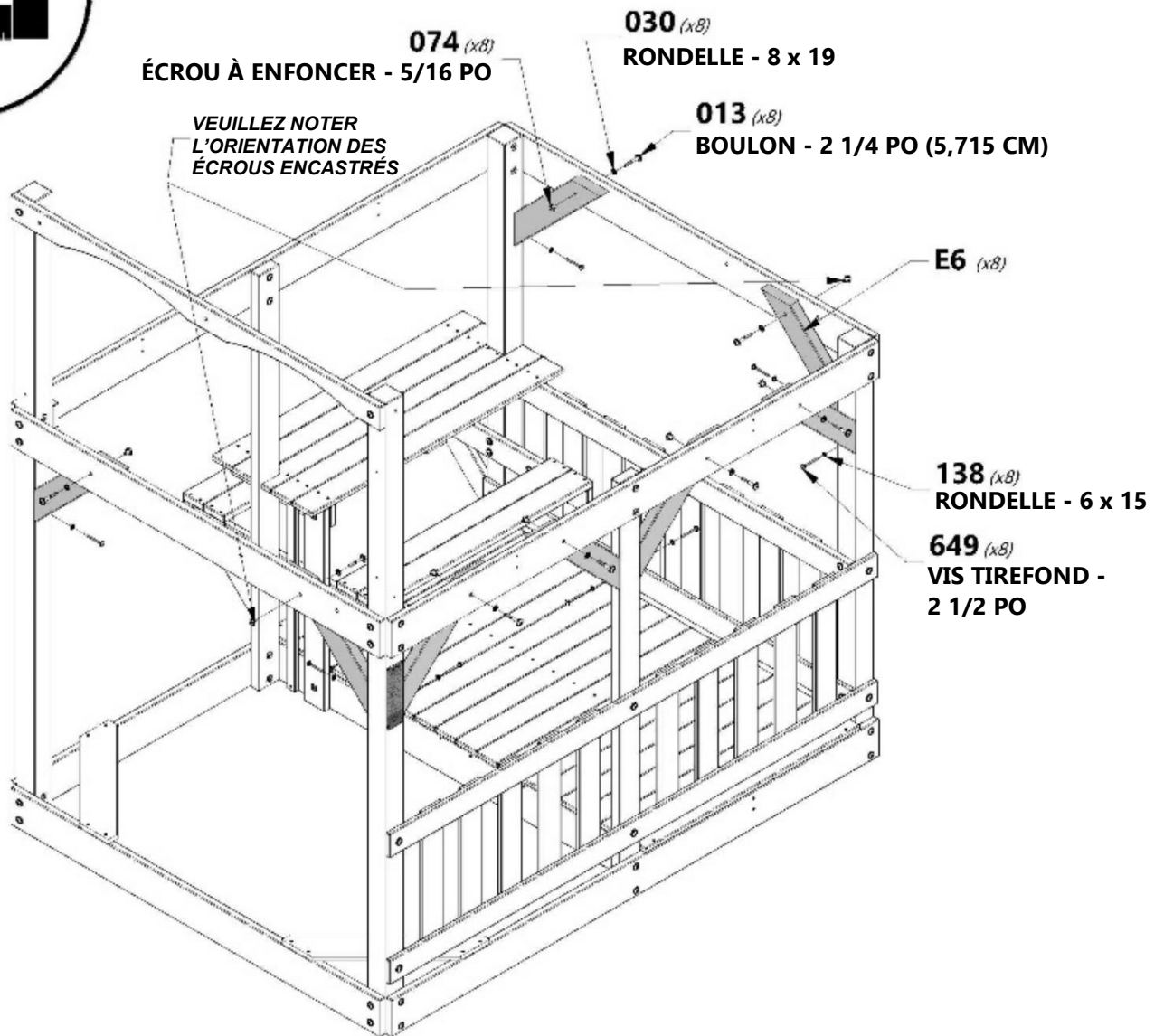
**H100649** | VIS TIREFOND WH  
(8) | 1/4 x 2 1/2

**H100030** | RONDELLE DE VERROUILLAGE EXT  
(8) | 8 x 19

**H100138** | RONDELLE DE VERROUILLAGE EXT  
(8) | 6 x 15



**CONSEIL :**  
INSÉREZ LES ÉCROUS À POINTES À ENFONCER DANS LES PLANCHES AVANT L'ASSEMBLAGE.





# ASSEMBLAGE DU FORT

## ÉTAPE 20



**H5** LISSE DE PLANCHER - W4L04608  
(1) 1 po x 3 3/8 po x 60 1/2 po (24 x 86 x 1 537)



**H26** SOLIVE DE PLANCHER - W4L04573  
(2) 1 po x 3 3/8 po x 60 1/2 po (24 x 86 x 1 537)



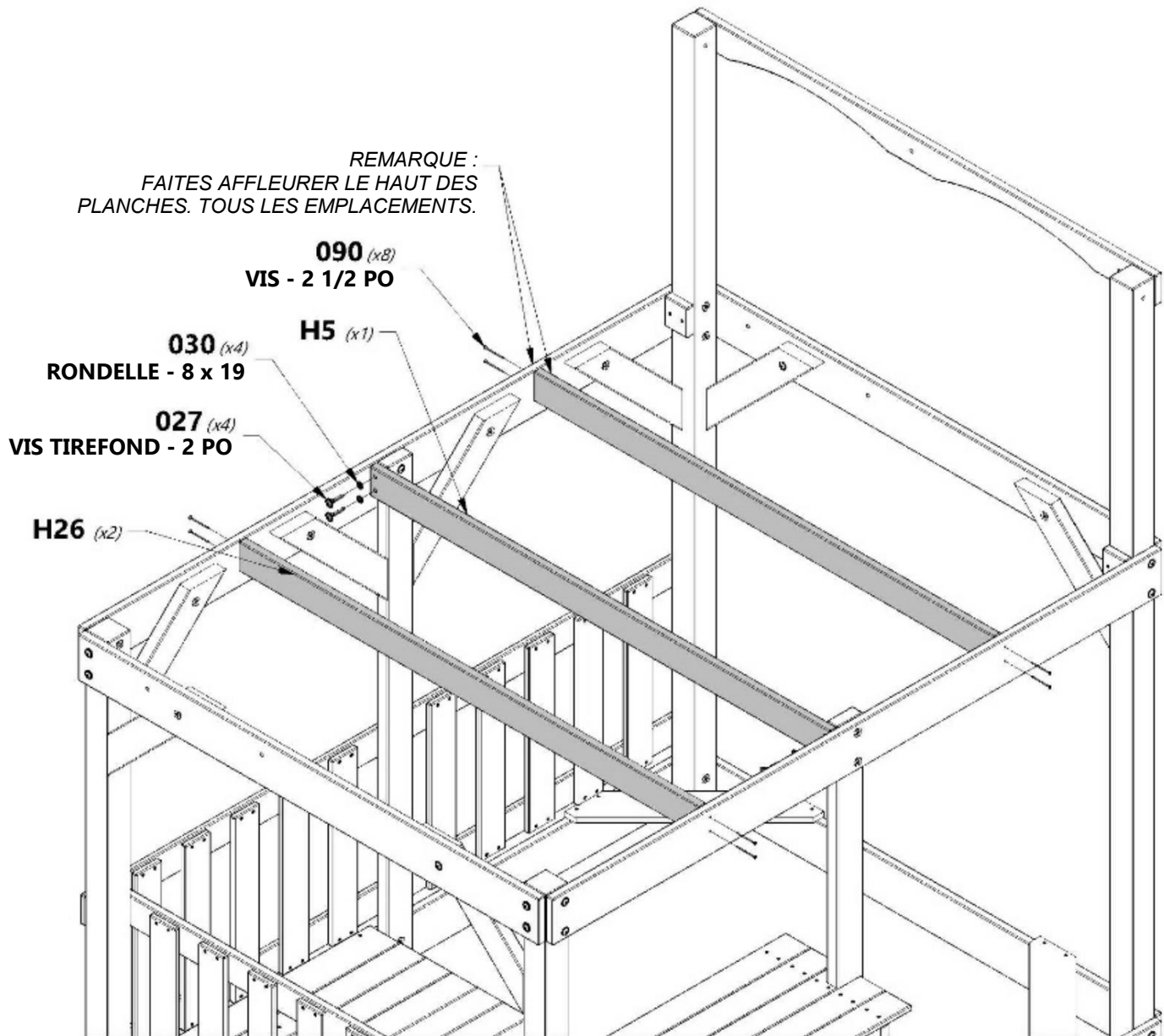
**H100027** VIS TIREFOND WH  
(4) 5/16 x 2

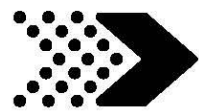


**H100030** RONDELLE DE VERROUILLAGE EXT  
(4) 8 x 19



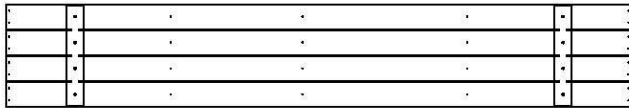
**H100090** VIS TÊTE PLATE PFH  
(8) 8 x 2 1/2 po



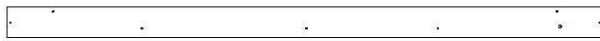


# ASSEMBLAGE DU FORT

## ÉTAPE 21



**FP2** | PANNEAU DE PLANCHER - W2A03345  
(4) | 1 1/4 po x 13 1/2 po x 81 7/8 po (32 x 344 x 2080)



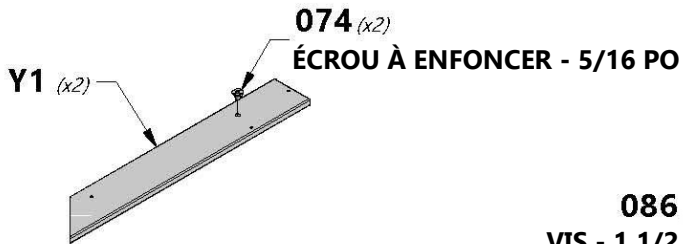
**Y1** | PLANCHE DE PLANCHER SUPÉRIEURE - W4L15964  
(2) | 5/8 po x 4 po x 78 po (16 x 102 x 1980)



**H100086** | VIS TÊTE PLATE PFH  
(126) | 8 x 1 1/2

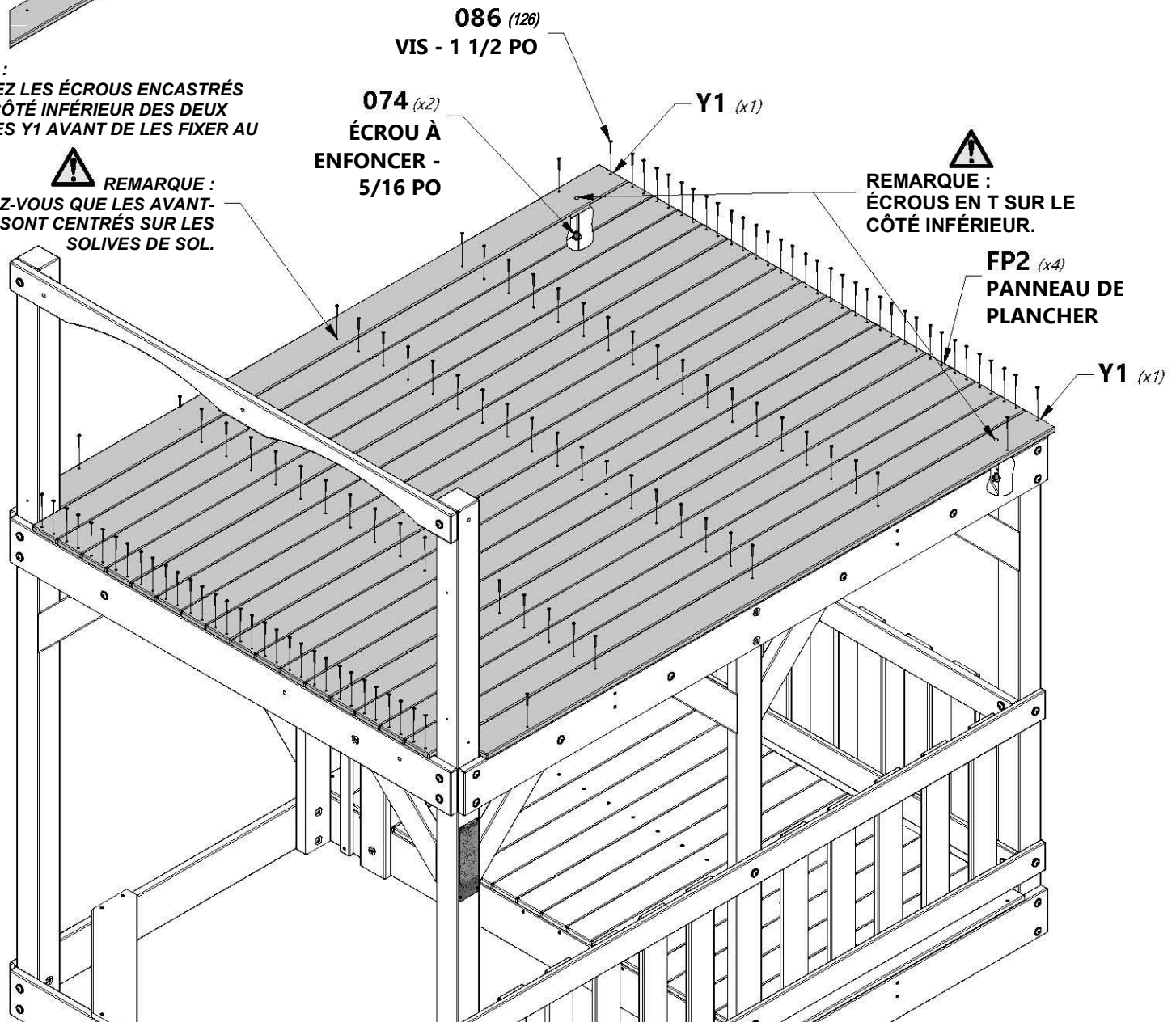


**H100074** | ÉCROU ENCASTRÉ  
(2) | 5/16



**CONSEIL :**  
INSTALLEZ LES ÉCROUS ENCASTRÉS  
SUR LE CÔTÉ INFÉRIEUR DES DEUX  
PLANCHES Y1 AVANT DE LES FIXER AU  
FORT.

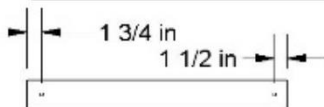
**REMARQUE :**  
ASSUREZ-VOUS QUE LES AVANT-  
TROUS SONT CENTRÉS SUR LES  
SOLIVES DE SOL.





# ASSEMBLAGE DU FORT

## ÉTAPE 22



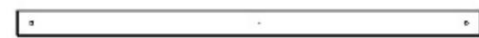
**B8** | COIN ARRIÈRE DROIT DU PAVILLON - W4L04618  
(1) 3 po x 3 po x 53 7/8 po (76 x 76 x 1 370)

**M21** | RAIL MURAL DU PAVILLON - W4L04613  
(1) 5/8 po x 3 3/8 po x 30 1/4 po (16 x 86 x 768)

**H4** | RAIL DE SUPPORT DE TOIT - W4L04623  
(1) 1 po x 3 3/8 po x 67 1/4 po (24 x 86 x 1 709)



**A4M01046** | SUPPORT EN L  
(2) 2,5 x 38 x 55 x 55



**B5** | COIN ARRIÈRE GAUCHE DU PAVILLON - W4L04612  
(1) 3 po x 3 po x 53 7/8 po (76 x 76 x 1 370)



**H6** | RAIL ARRIÈRE DE PAVILLON - W4L04621  
(1) 1 po x 3 3/8 po x 60 1/2 po (24 x 86 x 1 537)



**H100014** | BOULON WH  
(1) 5/16 x 2 1/2



**H100115** | BOULON WH  
(2) 5/16 x 1/2



**H100019** | 1111  
(2) 5/16 x 3 3/4



**H100030** | RONDELLE DE VERROUILLAGE EXT  
(2) 8 x 19



**H100017** | BOULON WH  
(1) 5/16 x 3 1/4



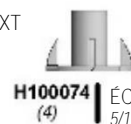
**H100005** | ÉCROU À PORTÉE CYLINDRIQUE WH  
(2) 5/16 x 7/8



**H100027** | VIS TIREFOND WH  
(2) 5/16 x 2



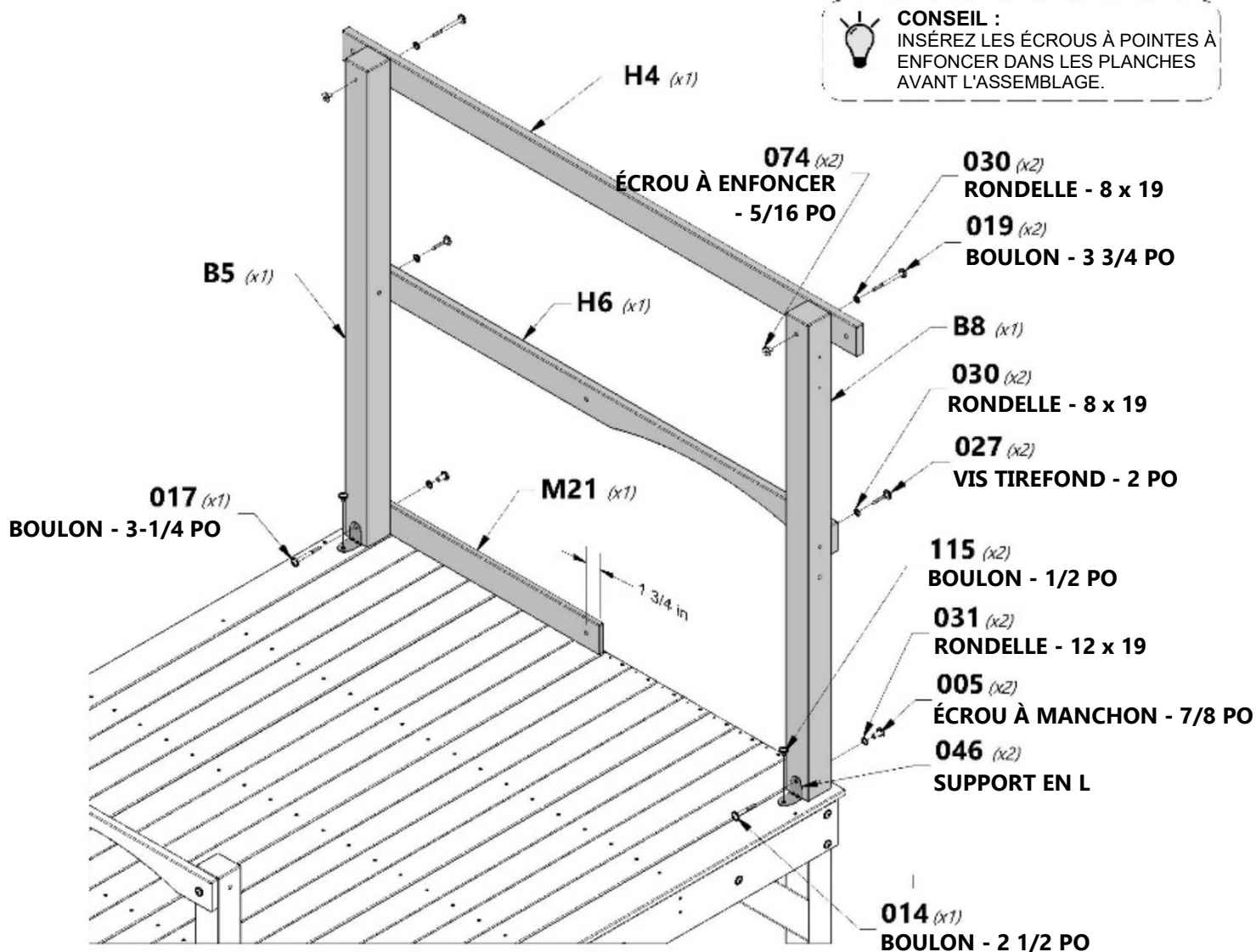
**H100031** | RONDELLE DE VERROUILLAGE EXT  
(2) 12 x 19



**H100074** | ÉCROU ENCASTRE  
(4) 5/16



**CONSEIL :**  
INSÉREZ LES ÉCROUS À POINTES À ENFONCER DANS LES PLANCHES AVANT L'ASSEMBLAGE.



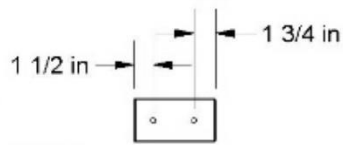


# ASSEMBLAGE DU FORT

## ÉTAPE 23



**M10** | RAIL MURAL DU PAVILLON - W4L04614  
(1) 5/8 po x 3 3/8 po x 50 1/4 po (16 x 86 x 1277)



**M34** | RAIL MURAL - W4L04611  
(1) 5/8 po x 3 3/8 po x 6 3/8 po (16 x 86 x 162)



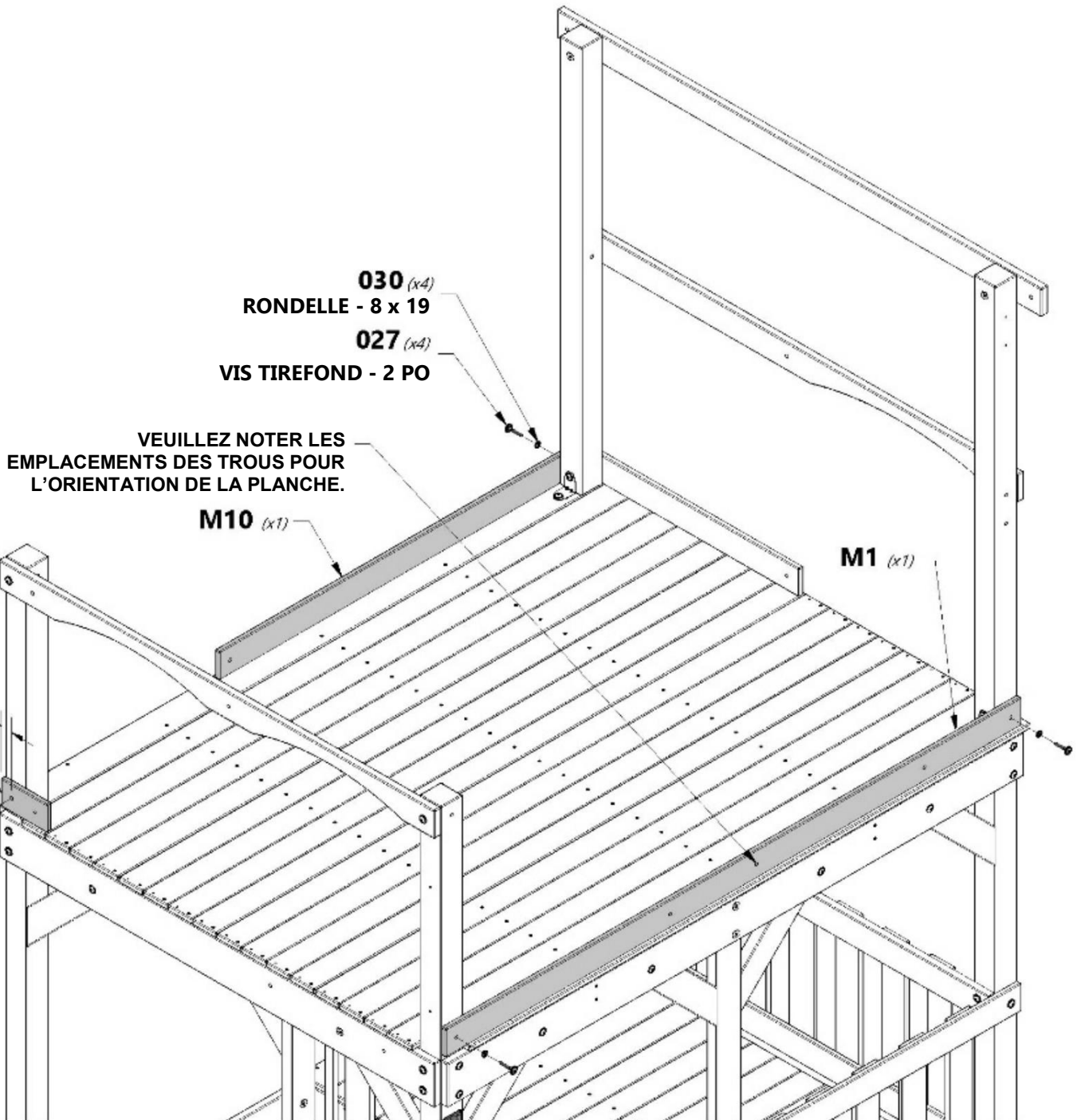
**H100027** | VIS TIREFOND WH  
(4) 5/16 x 2



**M1** | RAIL MURAL SUPÉRIEUR - W4L04619  
(1) 5/8 po x 3 3/8 po x 80 po (16 x 86 x 2032)



**H100030** | RONDELLE DE VERROUILLAGE EXT  
(4) 8 x 19





# ASSEMBLAGE DU FORT

## ÉTAPE 24



**H18** | RAIL MURAL DU PAVILLON - W4L04616  
(1) 1 po x 3 3/8 po x 29 7/8 po (24 x 86 x 758)



**A4M01046** | SUPPORT EN L 2,5 x 38 x 55 x 55  
(1)



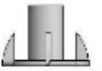
**H100011** | BOULON WH  
(1) 5/16 x 1 3/4



**H100009** | BOULON WH  
(1) 5/16 x 1 1/4



**H100115** | BOULON WH  
(1) 5/16 x 1/2



**H100074** | ÉCROU ENCASTRÉ  
(2) 5/16



**H100005** | ÉCROU À PORTÉE CYLINDRIQUE WH  
(1) 5/16 x 7/8



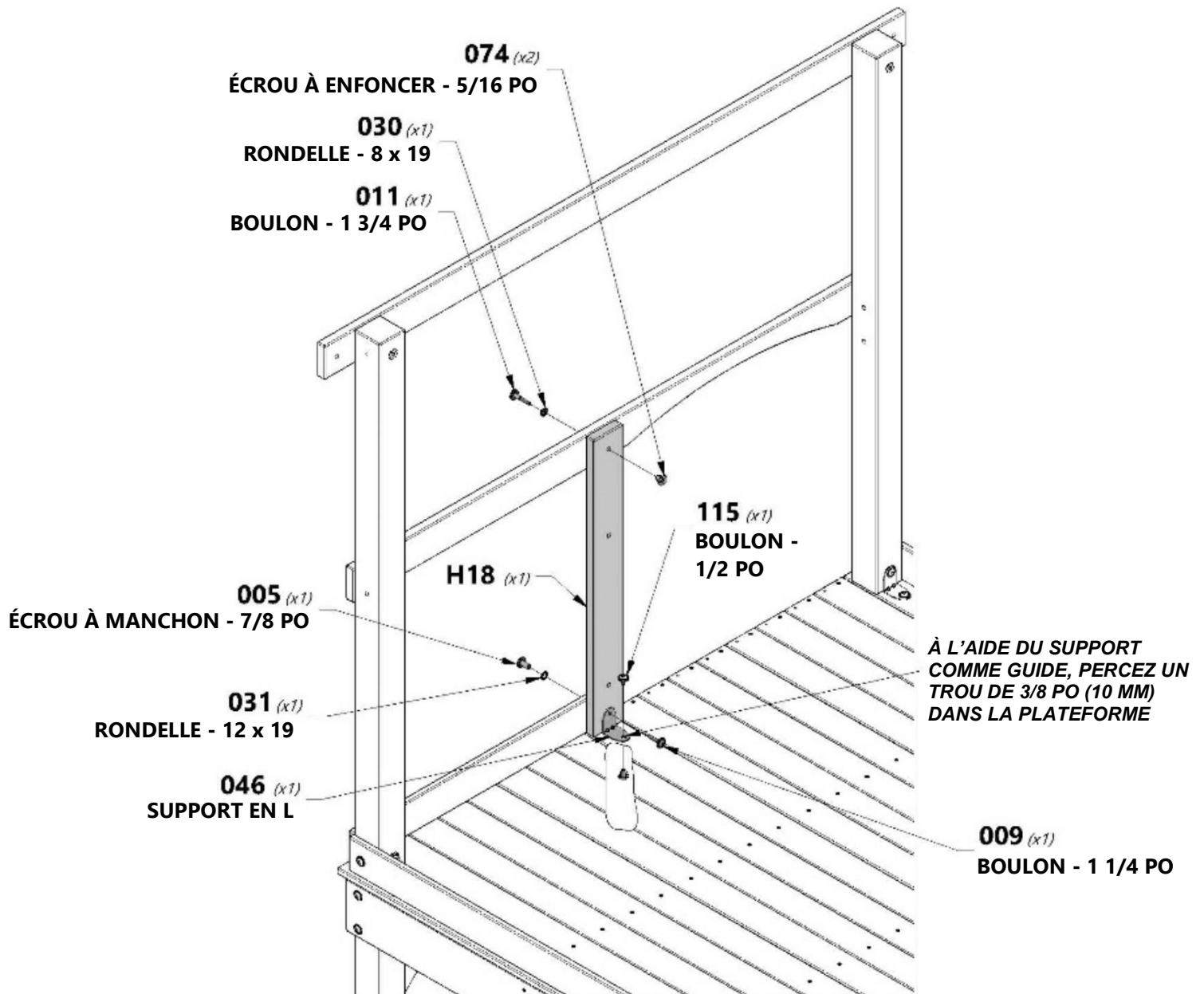
**H100031** | RONDELLE DE VERROUILLAGE EXT  
(1) 12 x 19



**H100030** | RONDELLE DE VERROUILLAGE EXT  
(1) 8 x 19



**CONSEIL :**  
INSÉREZ LES ÉCROUS À POINTES À ENFONCER DANS LES PLANCHES AVANT L'ASSEMBLAGE.







# ASSEMBLAGE DU FORT

## ÉTAPE 25



**A4MD1046** | SUPPORT EN L 2,5 x 38 x 55 x 55  
(1)



**H1** | RAIL MURAL - W4L04620  
(1) | 1 po x 3 3/8 po x 80 po (24 x 86 x 2032)



**B6** | COIN AVANT GAUCHE DU PAVILLON - W4L04615  
(1) | 3 po x 3 po x 53 7/8 po (76 x 76 x 1 370)



**H100019** | BOULON WH  
(3) | 5/16 x 3 3/4



**H100017** | BOULON WH  
(1) | 5/16 x 3 1/4



**H100005** | ÉCROU À PORTÉE  
(1) | CYLINDRIQUE WH  
5/16 x 7/8



**H100115** | BOULON WH  
(1) | 5/16 x 1/2



**H100074** | ÉCROU ENCASTRÉ  
(4) | 5/16



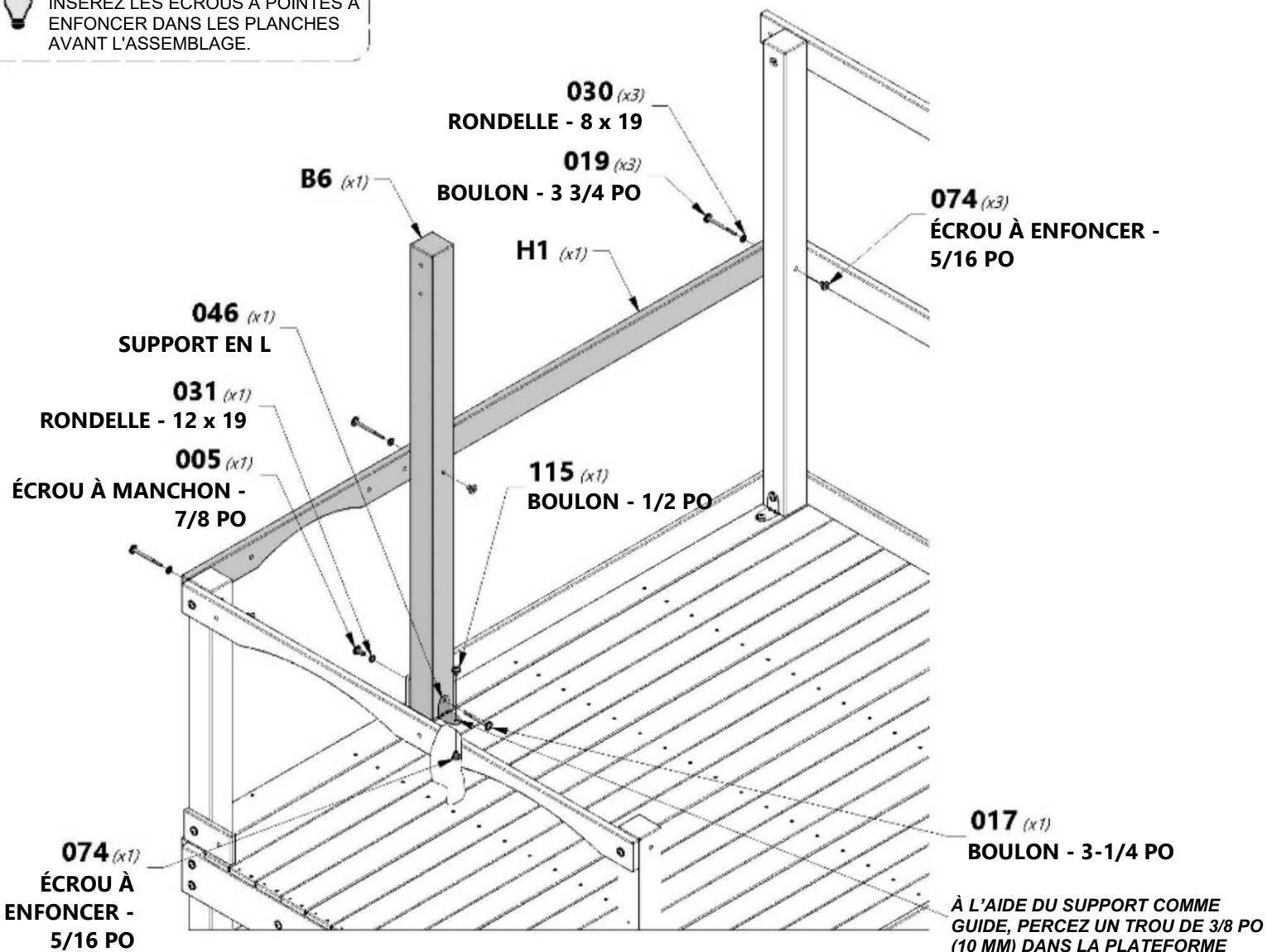
**H100031** | RONDELLE DE  
(1) | VERROUILLAGE EXT  
12 x 19



**H100030** | RONDELLE DE  
(3) | VERROUILLAGE EXT  
8 x 19



**CONSEIL :**  
INSÉREZ LES ÉCROUS À POINTES À ENFONCER DANS LES PLANCHES AVANT L'ASSEMBLAGE.





# ASSEMBLAGE DU FORT

## ÉTAPE 26



**A4M01046** | SUPPORT EN L 2,5 x 38 x 55 x 55  
(1)



**H2** | RAIL MURAL - W4L04622  
(1) | 1 po x 3 3/8 po x 80 po (24 x 86 x 2032)



**B7** | COIN AVANT DROIT DU PAVILLON - W4L04617  
(1) | 3 po x 3 po x 53 7/8 po (76 x 76 x 1 370)



**H100019** | BOULON WH 5/16 x 3 3/4  
(3)



**H100017** | BOULON WH 5/16 x 3 1/4  
(1)



**H100005** | ÉCROU À PORTÉE CYLINDRIQUE WH 5/16 x 7/8  
(1)



**H100115** | BOULON WH 5/16 x 1/2  
(1)



**H100030** | RONDELLE DE VERROUILLAGE EXT 8 x 19  
(3)

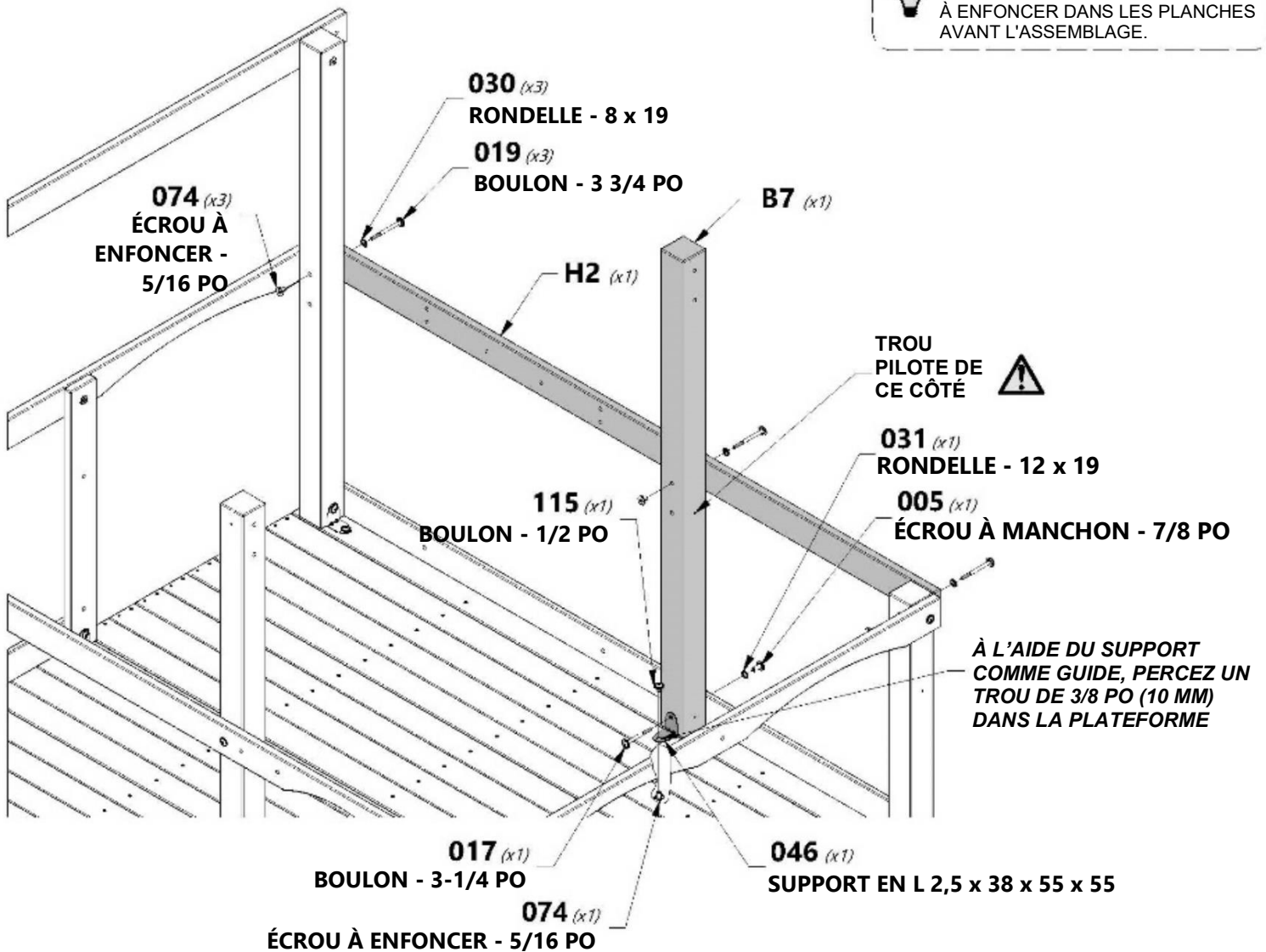


**H100031** | RONDELLE DE VERROUILLAGE EXT 12 x 19  
(1)



**H100074** | ÉCROU ENCASTRÉ 5/16  
(4)

**CONSEIL :**  
INSÉREZ LES ÉCROUS À POINTES À ENFONCER DANS LES PLANCHES AVANT L'ASSEMBLAGE.





# ASSEMBLAGE DU FORT

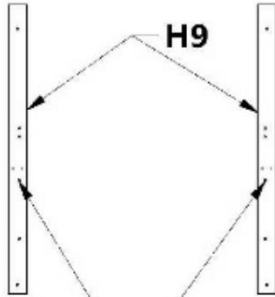
## ÉTAPE 27



**A100396** | SUPPORT EN L  
(2) | 51 x 32 x 82 x 3,175



**H9** | PLANCHE DE MUR DE PAVILLON - W4L11784  
(2) | 1 po x 3 3/8 po x 50 1/2 po (24 x 86 x 1 284)



**REMARQUE :**  
LES TROUS SONT PLUS PRÈS DE L'INTÉRIEUR UNE FOIS INSTALLÉS



**H100044** | BOULON HEXAGONAL  
(4) | 5/16 x 2



**H100030** | RONDELLE DE VERROUILLAGE EXT  
(2) | 8 x 19



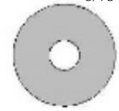
**H100010** | BOULON WH  
(2) | 5/16 x 1-1/2



**H100074** | ÉCROU ENCASTRÉ  
(6) | 5/16



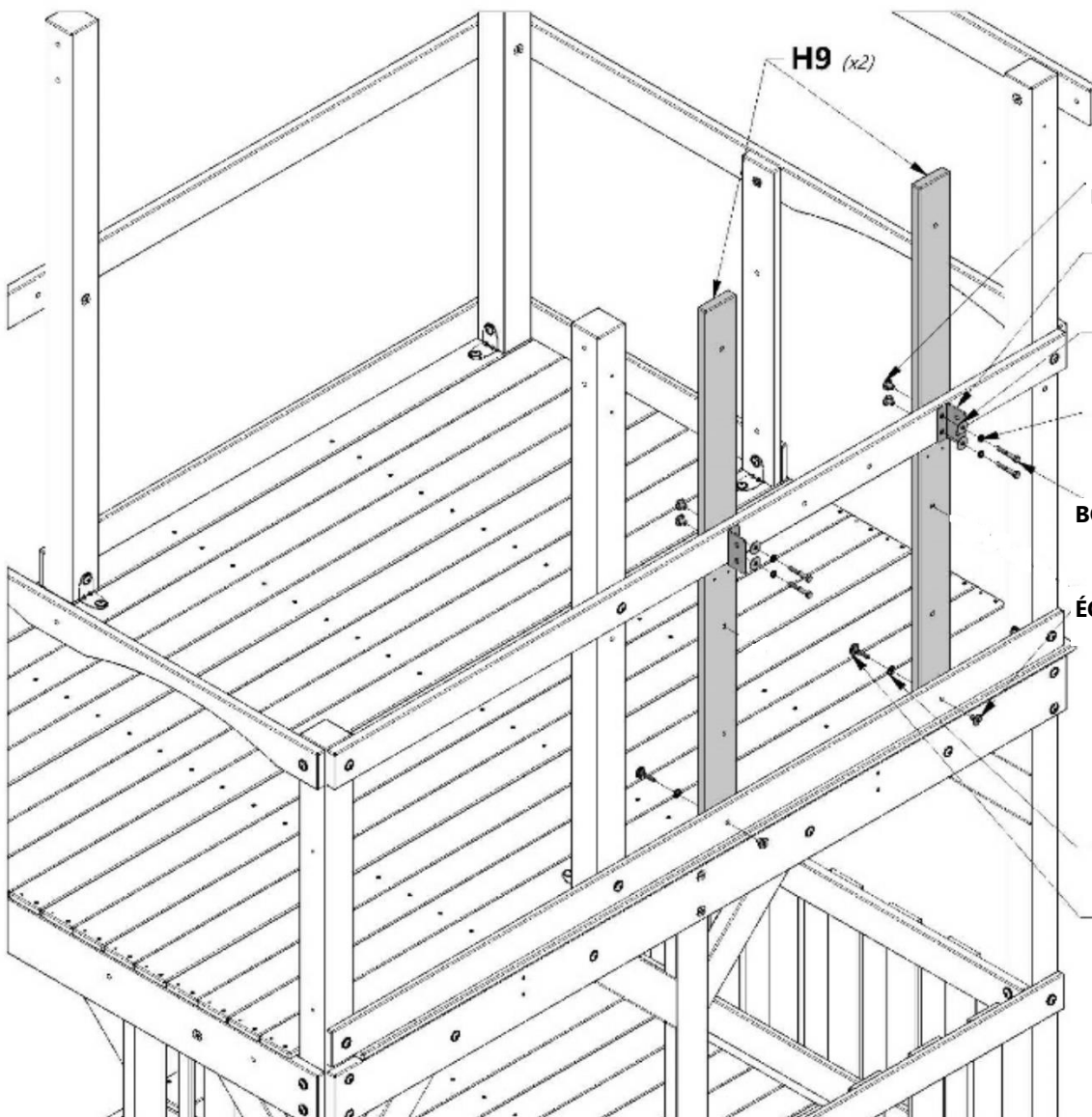
**H100095** | RONDELLE FENDUE  
(4) | 5/16



**H100105** | RONDELLE PLATE  
(4) | 8 x 27



**CONSEIL :**  
INSÉREZ LES ÉCROUS À POINTES À ENFONCER DANS LES PLANCHES AVANT L'ASSEMBLAGE



**074 (x4)**  
ÉCROU À ENFONCER - 5/16 PO

**396 (x2)**  
SUPPORT EN L

**105 (x2)**  
RONDELLE - 8 x 27

**095 (x4)**  
RONDELLE - 5/16 PO

**044 (x4)**  
BOULON HEXAGONAL - 2 PO

**074 (x2)**  
ÉCROU À ENFONCER - 5/16 PO

**030 (x2)**  
RONDELLE - 8 x 19

**010 (x2)**  
BOULON - 1 1/2 PO



# ASSEMBLAGE DU FORT

## ÉTAPE 28



**K5** | RAIL MURAL DU PAVILLON - W4L04626  
(1) | 5/8 po x 5 1/4 po x 50 1/4 po (16 x 134 x 1277)

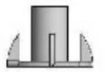


**H14** | SUPPORT DE POUTRE DE BALANÇOIRE - W4L04628  
(1) | 1 po x 3 3/8 po x 50 1/4 po (24 x 86 x 1277)



**H100019** | BOULON WH  
(2) | 5/16 x 3 3/4

**H100089** | VIS TÊTE PLATE PFH  
(4) | 8 x 1 3/4



**H100074** | ÉCROU ENCASTRÉ  
(4) | 5/16



**H100027** | VIS TIREFOND WH  
(4) | 5/16 x 2



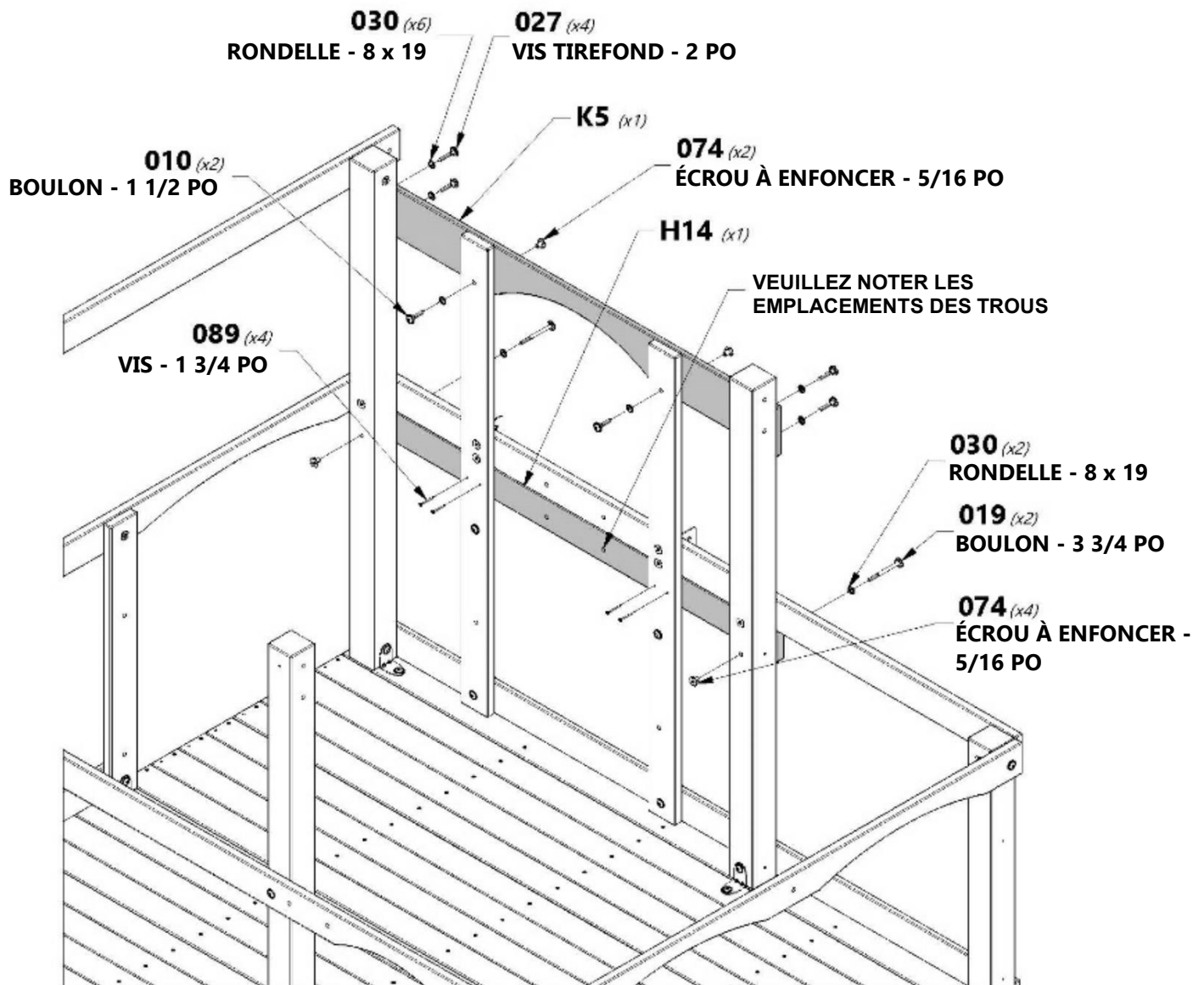
**H100010** | BOULON WH  
(2) | 5/16 x 1-1/2



**H100030** | RONDELLE DE VERROUILLAGE EXT  
(8) | 8 x 19



**CONSEIL :**  
INSÉREZ LES ÉCROUS À POINTES À ENFONCER DANS LES PLANCHES AVANT L'ASSEMBLAGE.





# ASSEMBLAGE DU FORT

## ÉTAPE 29



(1) ASSEMBLAGE DE L'ÉCHELLE



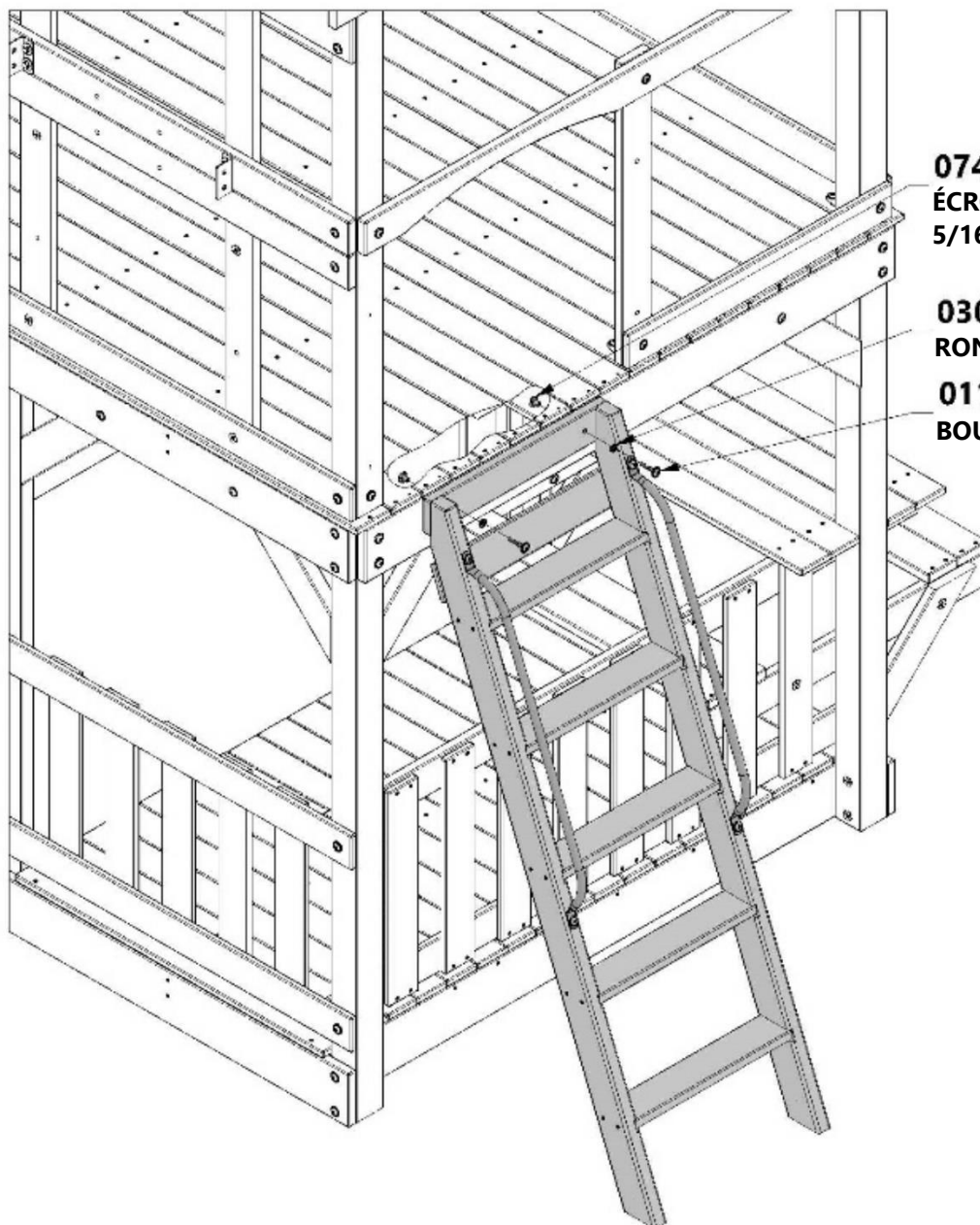
**H100011** BOULON WH  
(2) 5/16 x 1 3/4



**H100030** RONDELLE DE  
(2) VERROUILLAGE EXT  
8 x 19



**H100074** ÉCROU ENCASTRÉ  
(2) 5/16



**074** (x2) ÉCROU À ENFONCER -  
5/16 PO

**030** (x2) RONDELLE - 8 x 19

**011** (x2) BOULON - 1 3/4 PO



# ASSEMBLAGE DU FORT

## ÉTAPE 30



**H4** | RAIL DE SUPPORT DE TOIT - W4L04623  
(1) | 1 po x 3 3/8 po x 67 1/4 po (24 x 86 x 1 709)



**H7** | RAIL MURAL AVANT DE PAVILLON - W4L04625  
(1) | 1 po x 3 3/8 po x 60 1/2 po (24 x 86 x 1 537)



**H100019** | BOULON WH  
(4) | 5/16 x 3 3/4



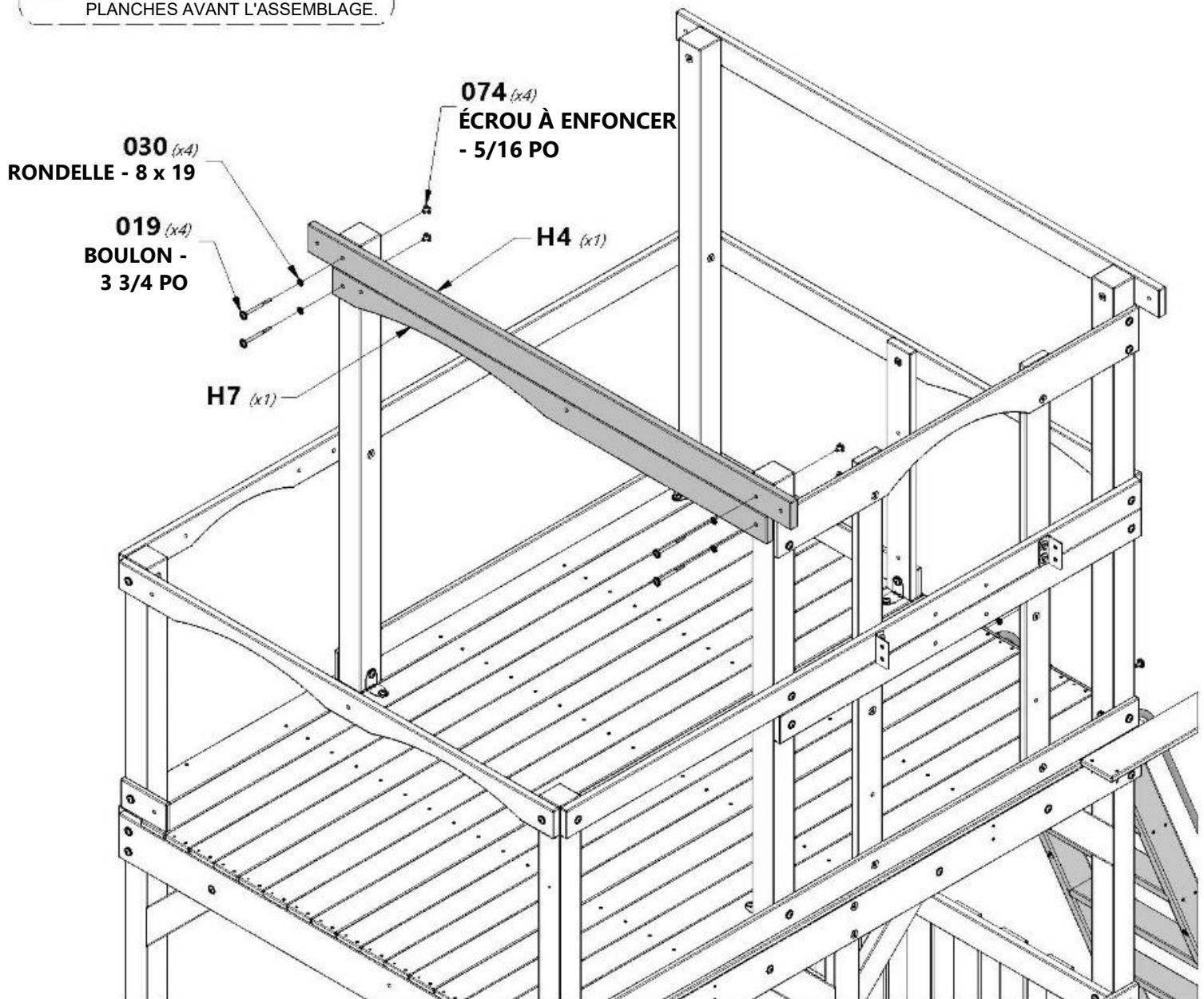
**H100074** | ÉCROU ENCASTRE  
(4) | 5/16



**H100030** | RONDELLE DE VERROUILLAGE EXT  
(4) | 8 x 19



**CONSEIL :**  
INSÉREZ LES ÉCROUS À POINTES  
À ENFONCER DANS LES  
PLANCHES AVANT L'ASSEMBLAGE.





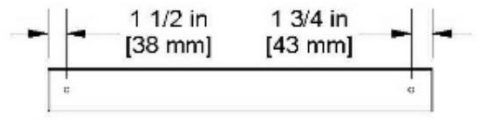
# ASSEMBLAGE DU FORT

## ÉTAPE 31

**A4M01046** | SUPPORT EN L  
(1) | 2,5 x 38 x 55 x 55



**H8** | PIED DU PAVILLON - W4L04637  
(1) | 1 po x 3 3/8 po x 50 1/2 po (24 x 86 x 1 284)



**M21** | RAIL MURAL DU PAVILLON - W4L04613  
(2) | 5/8 po x 3 3/8 po x 30 1/4 po (16 x 86 x 768)

**H100027** | VIS TIREFOND WH  
(2) | 5/16 x 2

**H100010** | BOULON WH  
(1) | 5/16 x 1-1/2

**H100009** | BOULON WH  
(1) | 5/16 x 1 1/4

**H100115** | BOULON WH  
(1) | 5/16 x 1/2

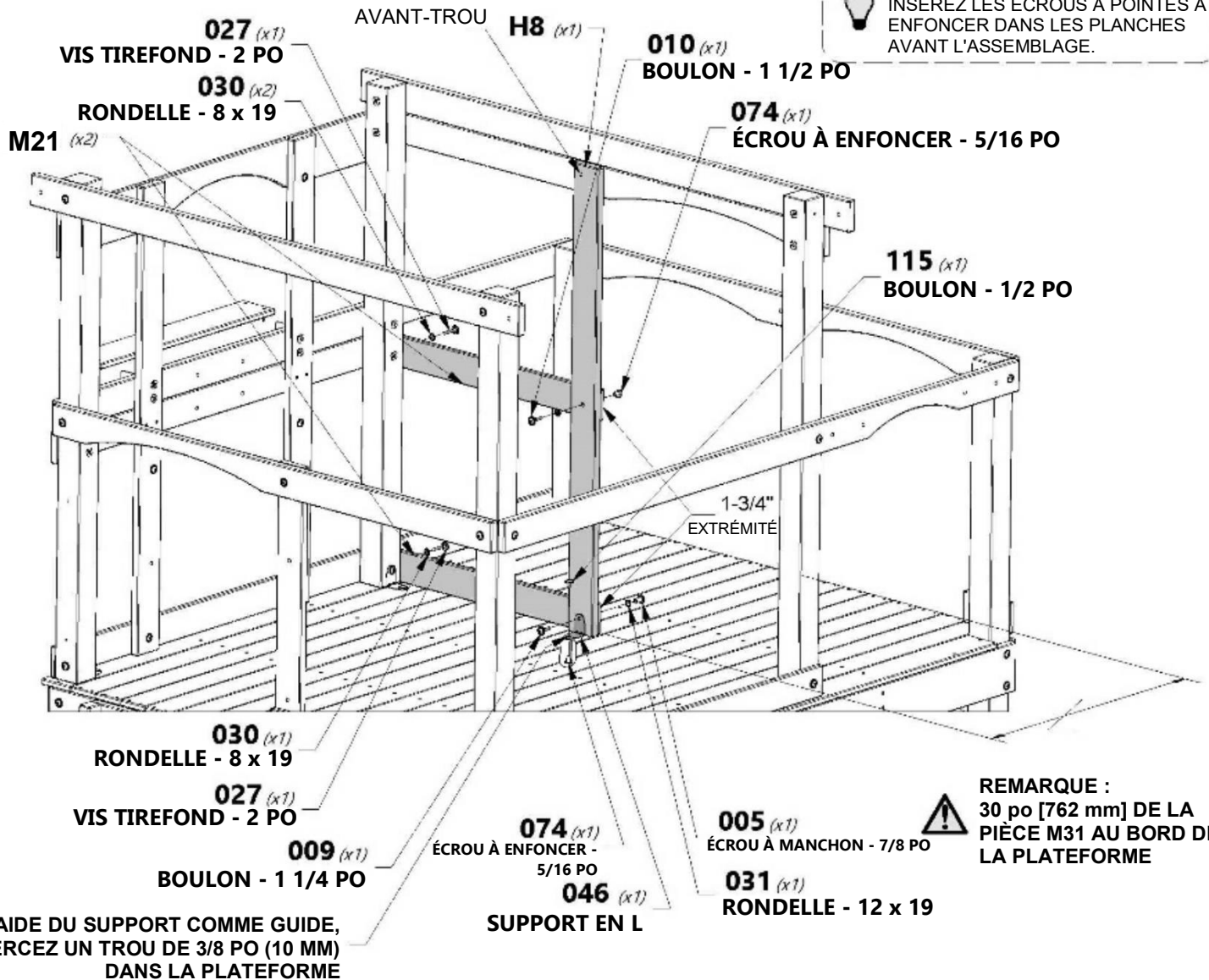
**H100005** | ÉCROU À PORTÉE  
(1) | CYLINDRIQUE WH  
5/16 x 7/8

**H100031** | RONDELLE DE  
(1) | VERROUILLAGE EXT  
12 x 19

**H100030** | RONDELLE DE  
(3) | VERROUILLAGE EXT  
8 x 19

**H100074** | ÉCROU ENCASTRÉ  
(2) | 5/16

**CONSEIL :**  
INSÉREZ LES ÉCROUS À POINTES À ENFONCER DANS LES PLANCHES AVANT L'ASSEMBLAGE.







# ASSEMBLAGE DU FORT

## ÉTAPE 32



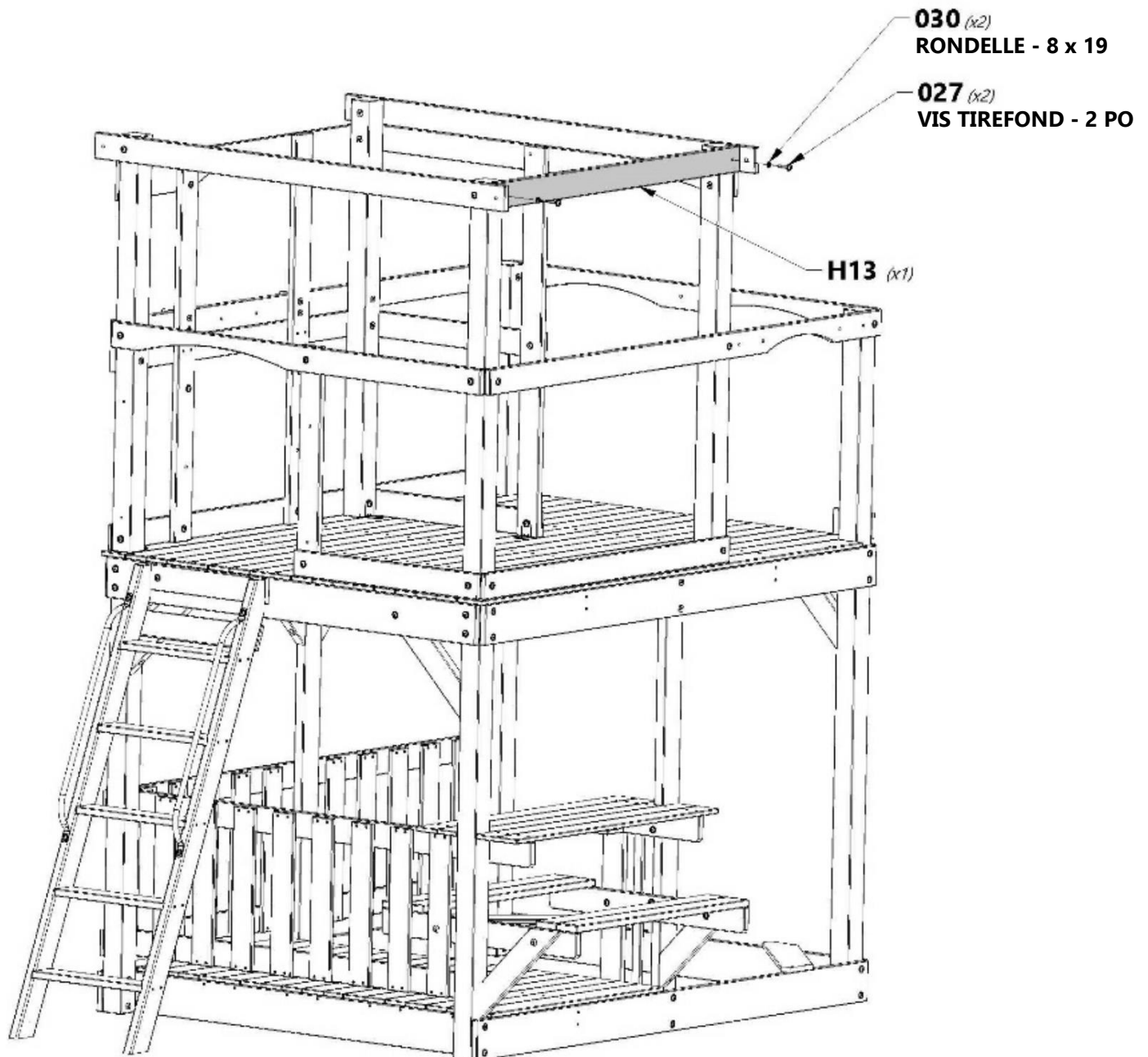
**H13** | RAIL MURAL DU PAVILLON - W4L04624  
(1) | 1 po x 3 3/8 po x 50 1/4 po (24 x 86 x 1277)



**H100027** | VIS TIREFOND WH  
(2) | 5/16 x 2



**H100030** | RONDELLE DE  
(2) | VERROUILLAGE EXT  
12 x 19







# ASSEMBLAGE DU FORT

## ÉTAPE 33



**A4M01046** | SUPPORT EN L  
(1) | 2,5 x 38 x 55 x 55



**H10** | PIED DE PORCHE - W4L04683  
(1) | 1 po x 3 3/8 po x 50 1/2 po (24 x 86 x 1 282)

**H11** | PIED DE PORCHE - W4L04610  
(1) | 1 po x 3 3/8 po x 50 1/2 po (24 x 86 x 1 282)

**REMARQUE :**  
LES TROUS SONT  
ORIENTÉS VERS  
L'EXTÉRIEUR UNE  
FOIS INSTALLÉS.



**H100011** | BOULON WH  
(2) | 5/16 x 1 3/4



**H100010** | BOULON WH  
(1) | 5/16 x 1-1/2



**H100115** | BOULON WH  
(2) | 5/16 x 1/2



**H100005** | ÉCROU À PORTÉE  
(1) | CYLINDRIQUE WH



**H100030** | RONDELLE DE  
(3) | VERROUILLAGE EXT  
8 x 19



**H100031** | RONDELLE DE  
(1) | VERROUILLAGE EXT  
12 x 19



**H100074** | ÉCROU ENCASTRÉ  
(4) | 5/16



**CONSEIL :**  
INSÉREZ LES ÉCROUS À POINTES À  
ENFONCER DANS LES PLANCHES  
AVANT L'ASSEMBLAGE.

**REMARQUE :**  
LES TROUS SONT ORIENTÉS  
VERS L'EXTÉRIEUR.

**H10** (x1)

**H11** (x1)

À L'AIDE DU SUPPORT COMME  
GUIDE, PERCEZ UN TROU DE 3/8 PO  
(10 MM) DANS LA PLATEFORME.

**074** (x2)

ÉCROU À ENFONCER -

**030** (x2)

RONDELLE - 8 x 19

**011** (x2)

BOULON - 1 3/4 PO

**115** (x1)

BOULON - 1/2 PO

**031** (x1)

RONDELLE - 12 x 19

**005** (x1)

ÉCROU À MANCHON -  
7/8 PO

**046** (x1)

SUPPORT EN L

**074** (x1)

ÉCROU À ENFONCER - 5/16 PO

**115** (x2)

BOULON - 1/2 PO

**010** (x1)

BOULON - 1 1/2 PO

**030** (x1)

RONDELLE - 8 x 19

**074** (x1)

ÉCROU À ENFONCER - 5/16 PO



# ASSEMBLAGE DU FORT

## ÉTAPE 34



**H100088** VIS TÊTE PLATE  
(56) PFH  
8 x 1 1/8



**M8** | PLANCHE DE MUR DE PAVILLON - W4L04630  
(2) | 5/8 po x 3 3/8 po x 50 1/2 po (16 x 86 x 1 284)



**N1** | PLANCHE DE MUR DE PAVILLON - W4L04629  
(2) | 5/8 po x 2 3/8 po x 50 1/2 po (16 x 60 x 1284)



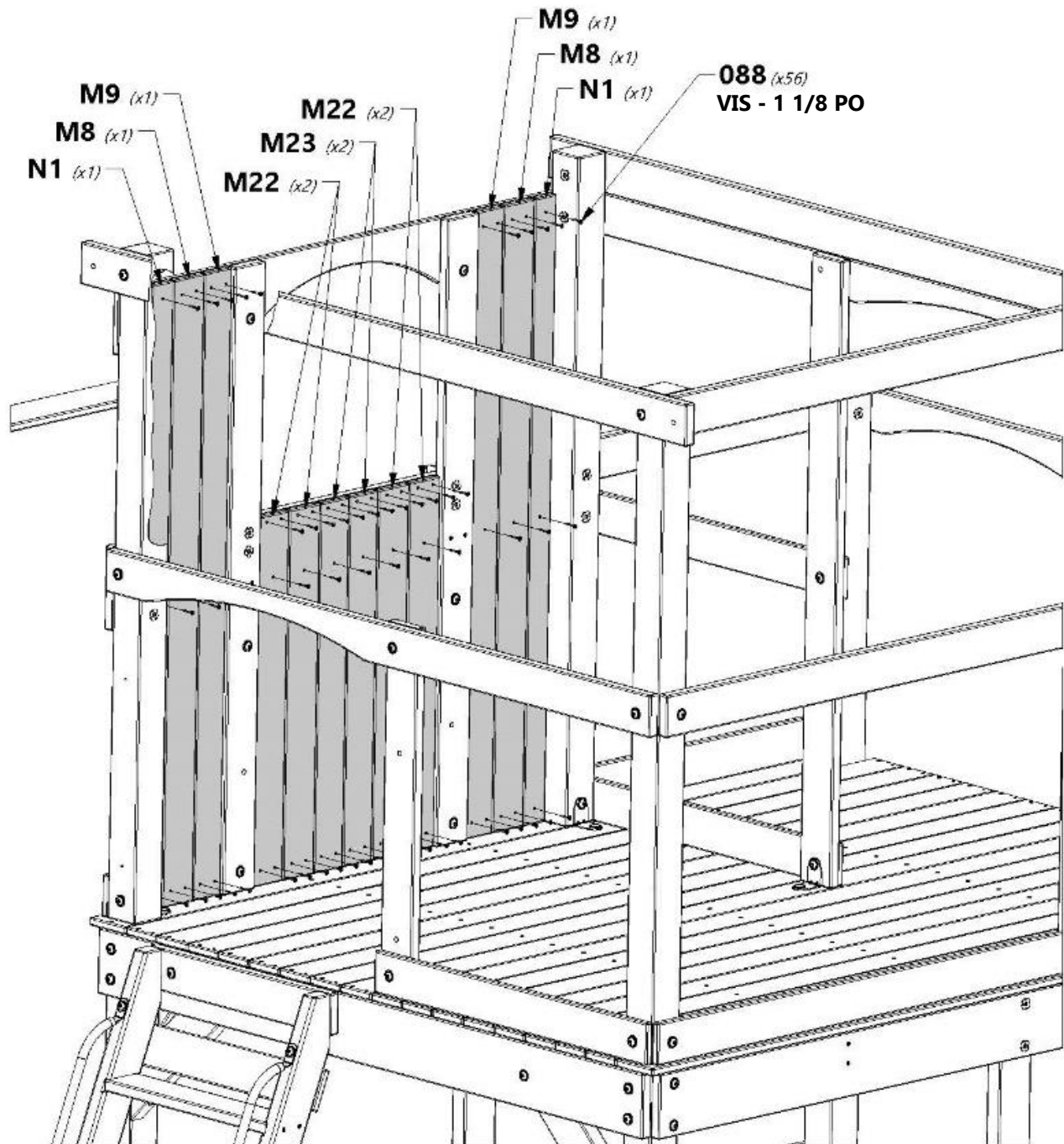
**M9** | PLANCHE DE MUR DE PAVILLON - W4L04631  
(2) | 5/8 po x 3 po x 50 1/2 po (16 x 76 x 1284)



**M23** | PLANCHE DE MUR DE PAVILLON - W4L04634  
(2) | 5/8 po x 3 1/8 po x 29 7/8 po (16 x 80 x 758)



**M22** | PLANCHE DE MUR DE PAVILLON - W4L04633  
(4) | 5/8 po x 3 3/8 po x 29 7/8 po (16 x 86 x 758)





# ASSEMBLAGE DU FORT

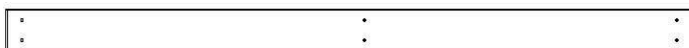
## ÉTAPE 35



**M26** | PLANCHE MURALE - W4L04636  
(2) | 5/8 po x 3 3/8 po x 27 1/2 po (16 x 86 x 698)



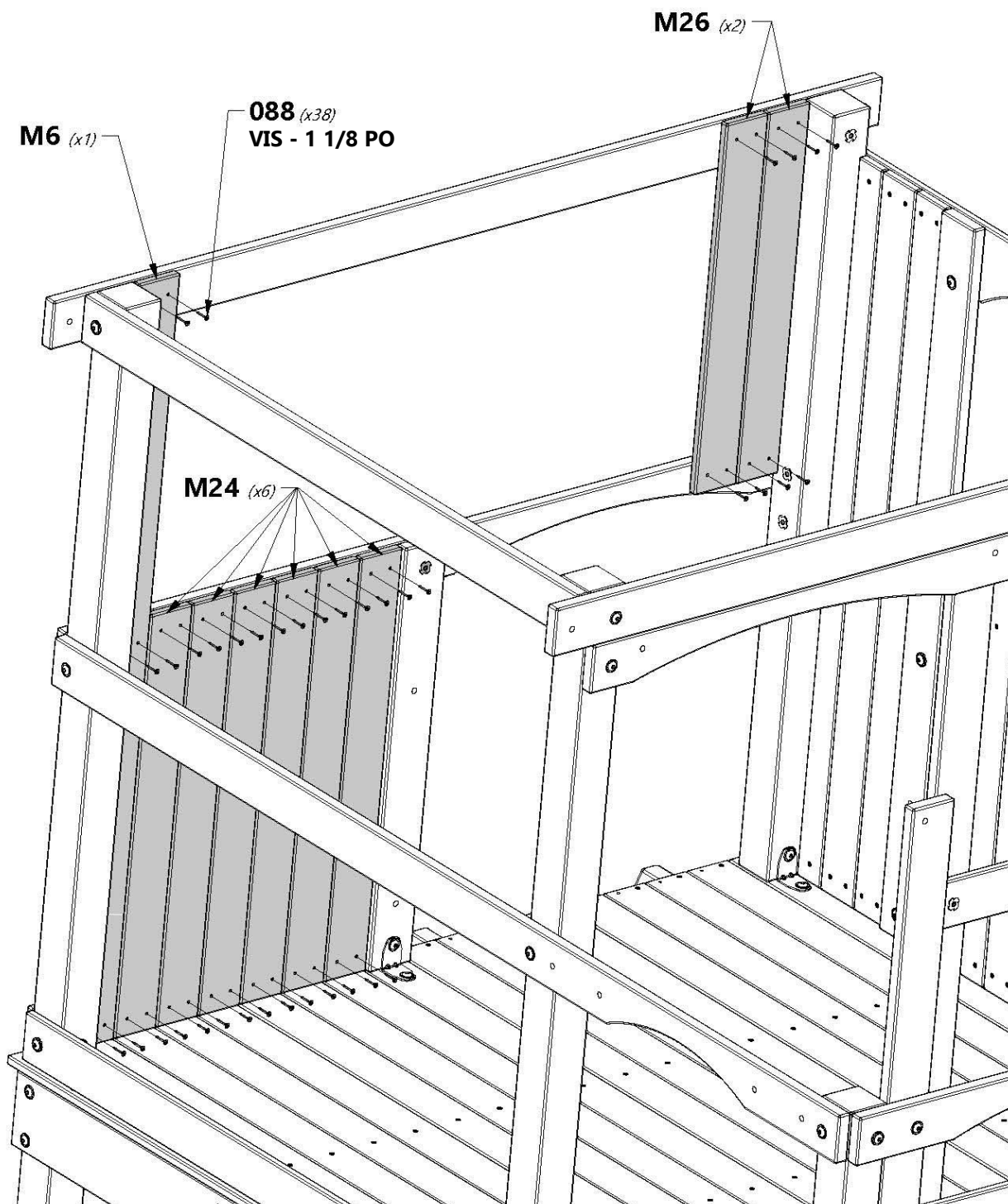
**M24** | PLANCHE MURALE - W4L04632  
(6) | 5/8 po x 3 3/8 po x 29 7/8 po (16 x 86 x 758)

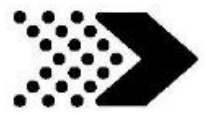


**M6** | PLANCHE DE MUR DE PAVILLON - W4L04635  
(1) | 5/8 po x 3 3/8 po x 53 7/8 po (16 x 86 x 1 370)



**H100088** | VIS TÊTE PLATE PFH  
(38) | 8 x 1 1/8





# ASSEMBLAGE DU FORT

## ÉTAPE 36



**M8** | PLANCHE DE MUR DE PAVILLON - W4L04630  
(5) | 5/8 po x 3 3/8 po x 50 1/2 po (16 x 86 x 1 284)



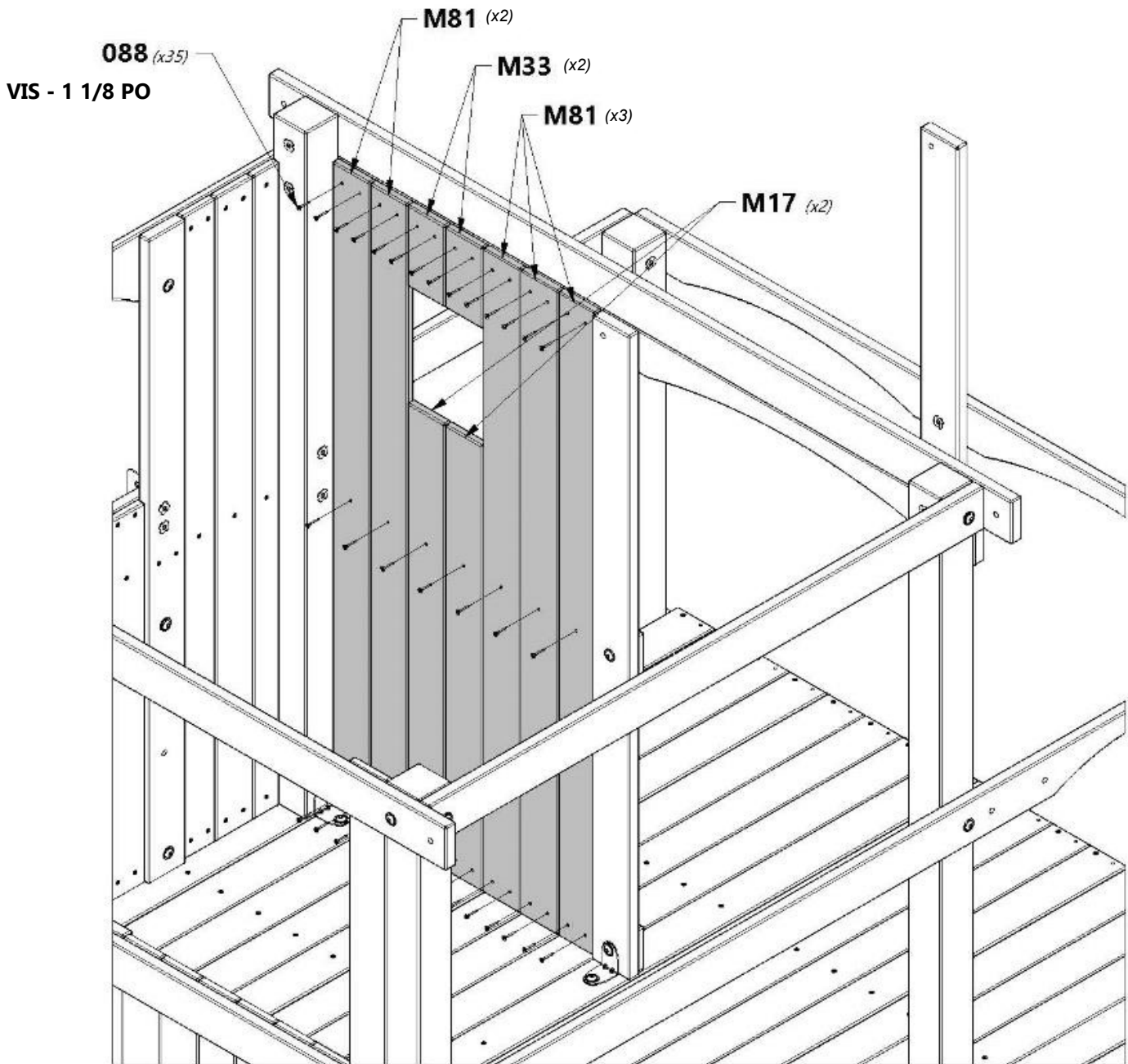
**M17** | PLANCHE DE MUR DE FENÊTRE AVANT - W4L04639  
(2) | 5/8 po x 3 3/8 po x 35 po (16 x 86 x 889)

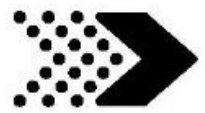


**M33** | PLANCHE DE MUR DE FENÊTRE AVANT - W4L04638  
(2) | 5/8 po x 3 3/8 po x 6 3/8 po (16 x 86 x 162)



**H100088** | VIS TÊTE PLATE  
(35) | PFH  
8 x 1 1/8





# ASSEMBLAGE DU FORT

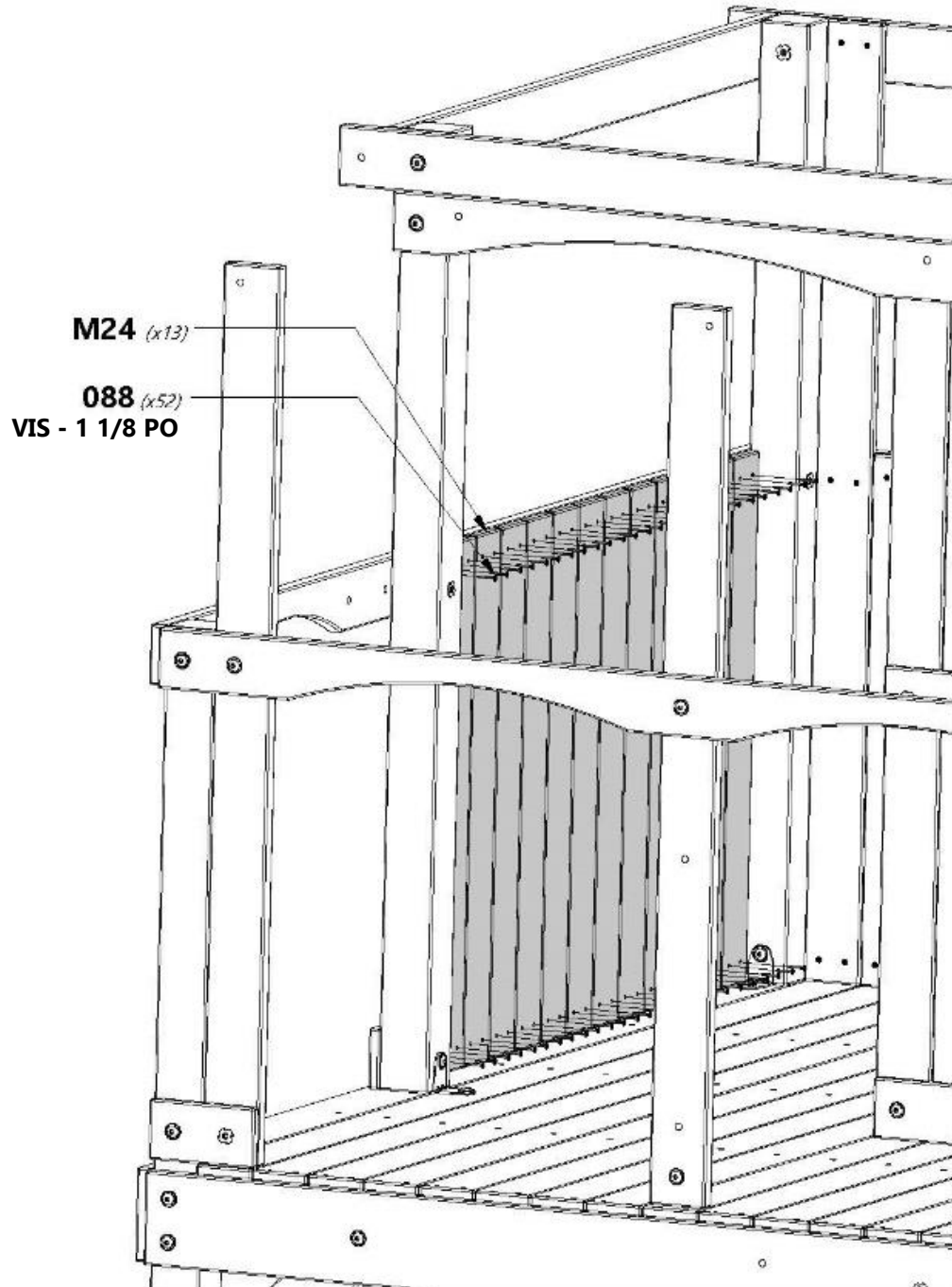
## ÉTAPE 37

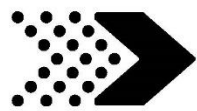


**M24** | PLANCHE MURALE - W4L04632  
(13) | 5/8 po x 3 3/8 po x 29 7/8 po (16 x 86 x 758)



**H100088** | VIS TÊTE PLATE PFH  
(52) | 8 x 1 1/8





# ASSEMBLAGE DU FORT

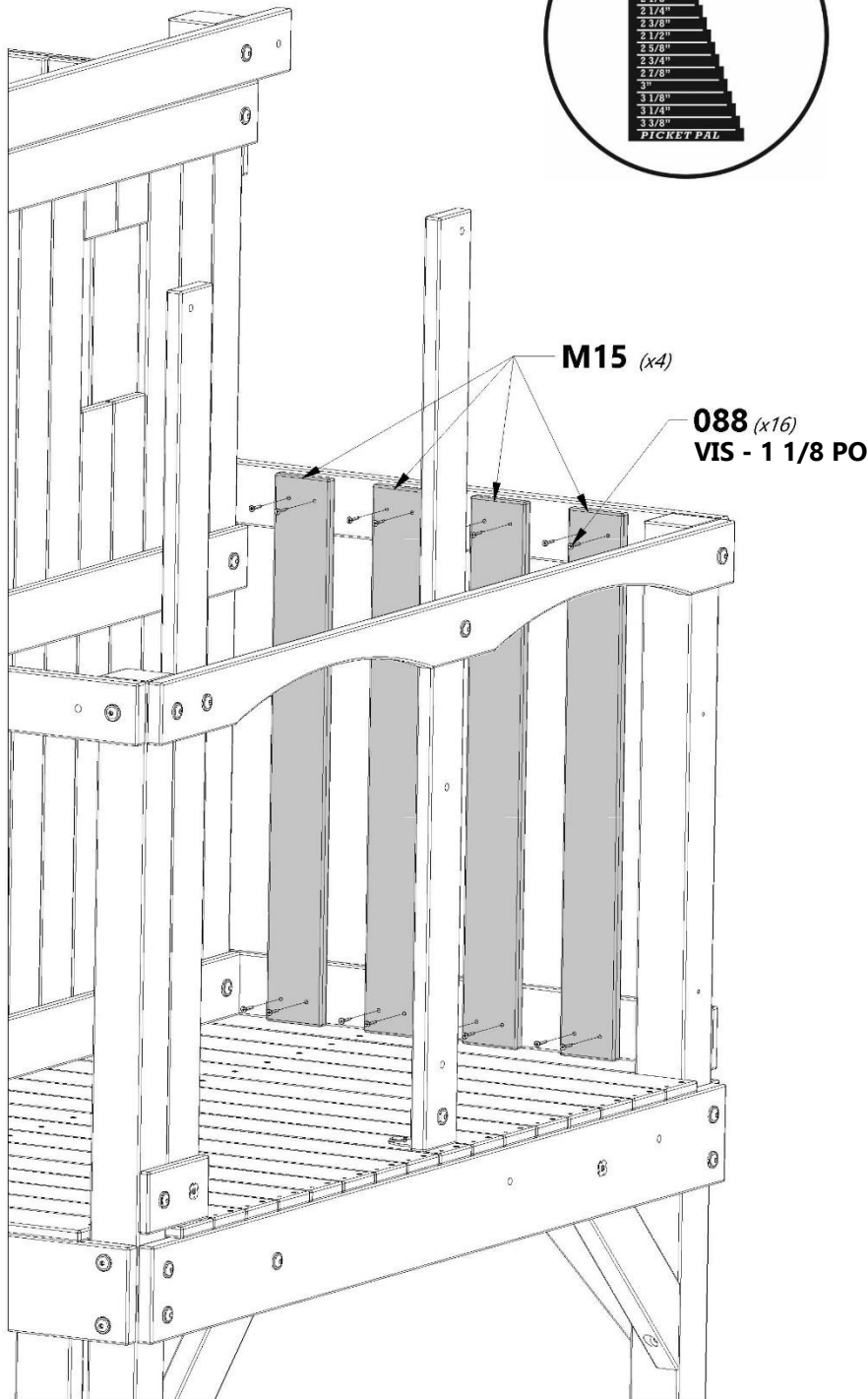
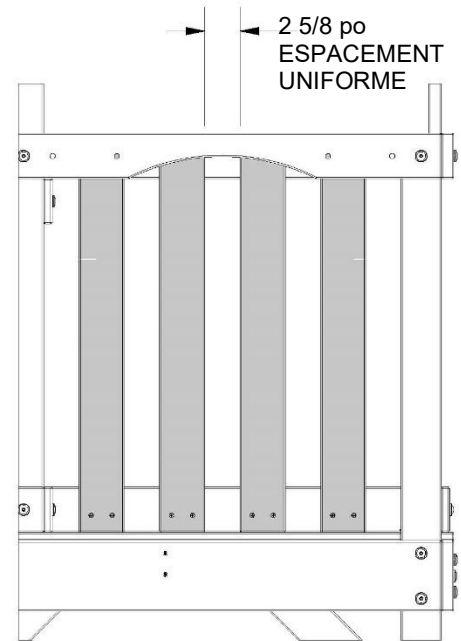
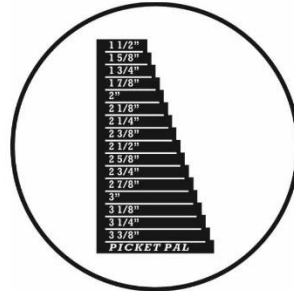
## ÉTAPE 38



**M15** | PLANCHE DE MUR - W4L15943  
(4) | 5/8 po x 3 3/8 po x 29 7/8 po (16 x 86 x 758)



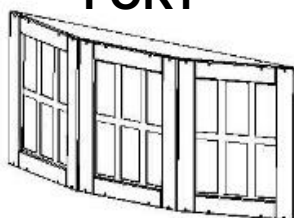
**H100088** | VIS TÊTE PLATE PFH  
(16) | 8 x 1 1/8





# ASSEMBLAGE DU FORT

## ÉTAPE 39



(2) ASSEMBLAGE FENÊTRE EN BAIE

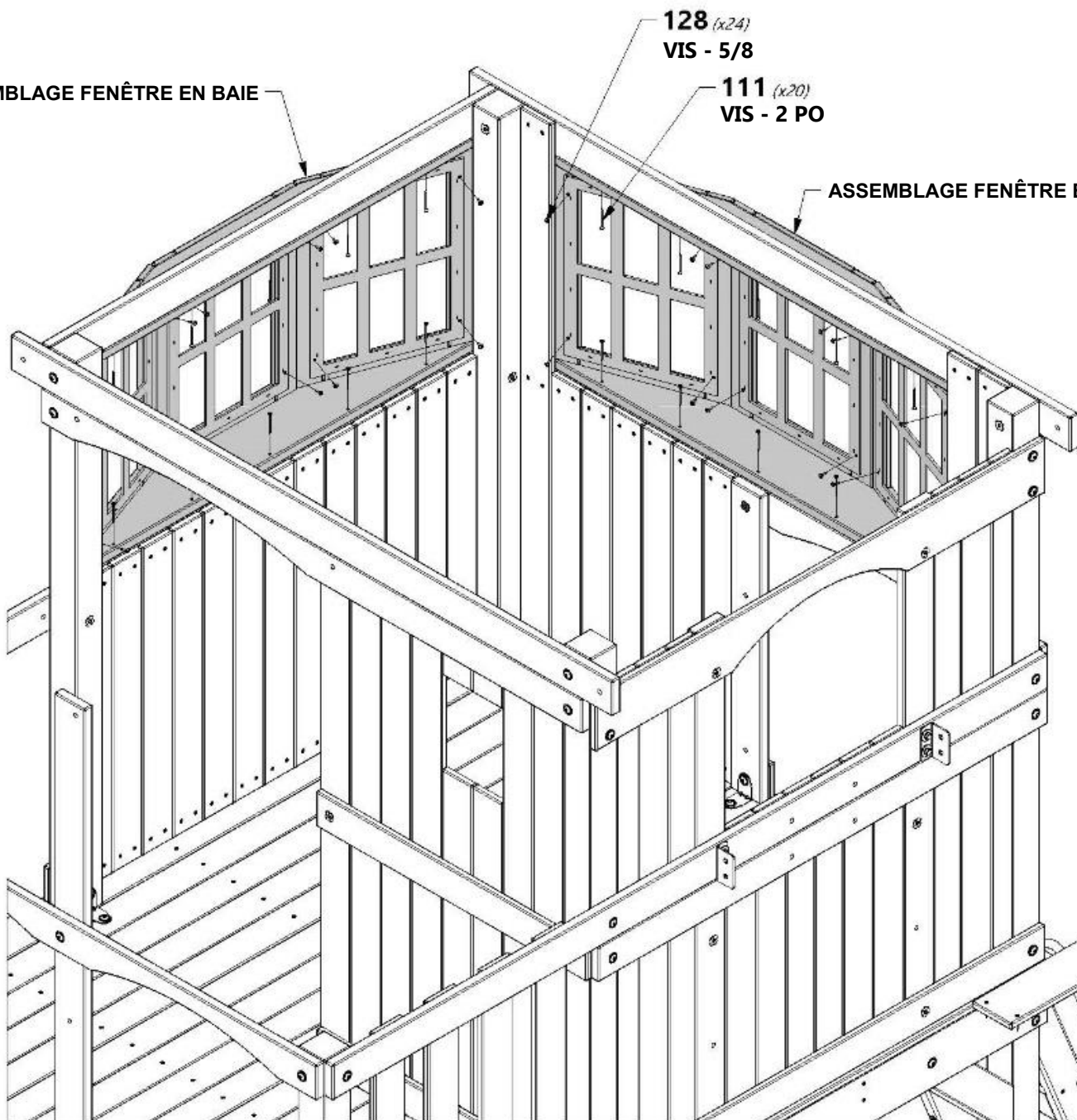


ASSEMBLAGE FENÊTRE EN BAIE

128 (x24)  
VIS - 5/8

111 (x20)  
VIS - 2 PO

ASSEMBLAGE FENÊTRE EN BAIE





# ASSEMBLAGE DU FORT

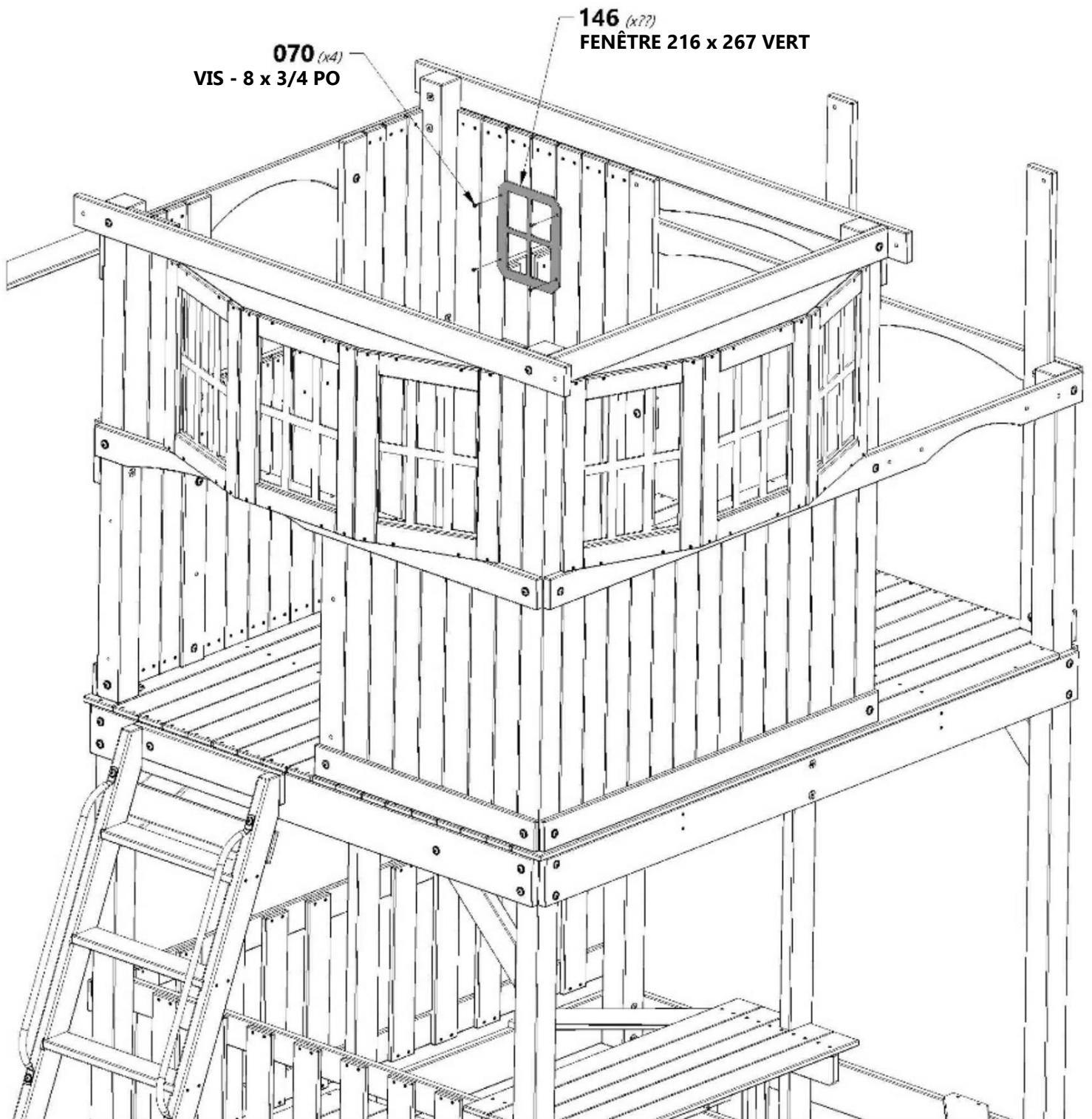
## ÉTAPE 40



A100146 | FENÊTRE 216 x 267 VERT  
(1)



H100070 | VIS À TÊTE BOMBÉE  
CRUCIFORME  
8 x 3/4  
(4)







# ASSEMBLAGE DU FORT

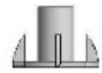
## ÉTAPE 41



**A100324** | ÉCHELON 578 VERT  
(2)



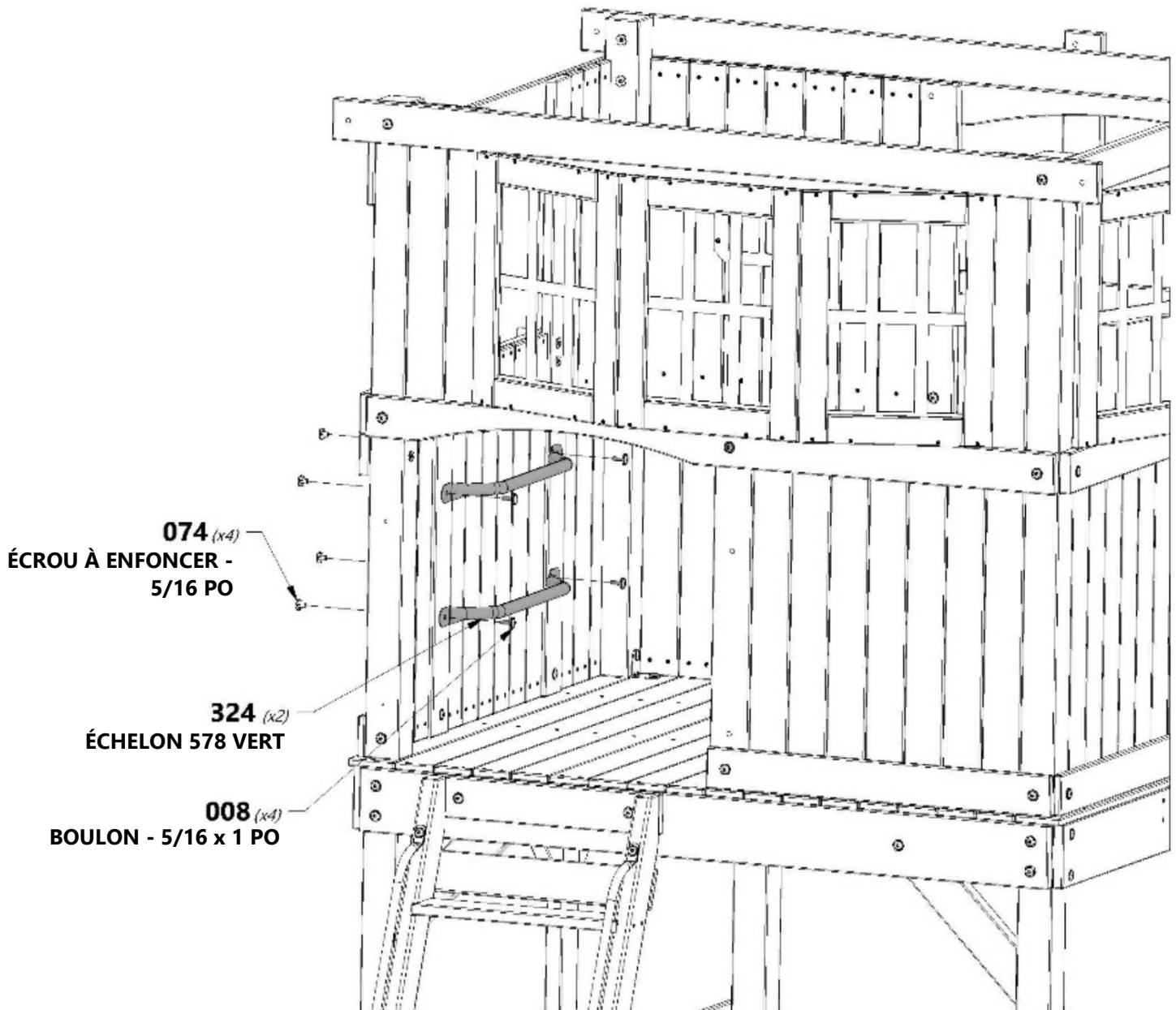
**H100008** | BOULON WH  
(4) 5/16 x 1



**H100074** | ÉCROU ENCASTRÉ  
(4) 5/16



**CONSEIL :**  
INSÉREZ LES ÉCROUS À POINTES À ENFONCER DANS LES PLANCHES AVANT L'ASSEMBLAGE.





# ASSEMBLAGE DU FORT

## ÉTAPE 42



**H12** | CHEVRON DU TOIT - W4L04640  
(4) | 1 po x 3 3/8 po x 50 3/8 po (24 x 86 x 1 278)



**H100011** | BOULON WH  
(4) | 5/16 x 1 3/4



**H100030** | RONDELLE DE  
VERROUILLAGE EXT  
(4) | 8 x 19



**H100091** | VIS TÊTE PLATE PFH  
(2) | 8 x 2 1/4

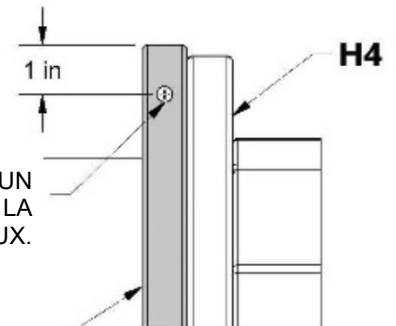


**H100074** | ÉCROU  
ENCASTRÉ  
(4) | 5/16

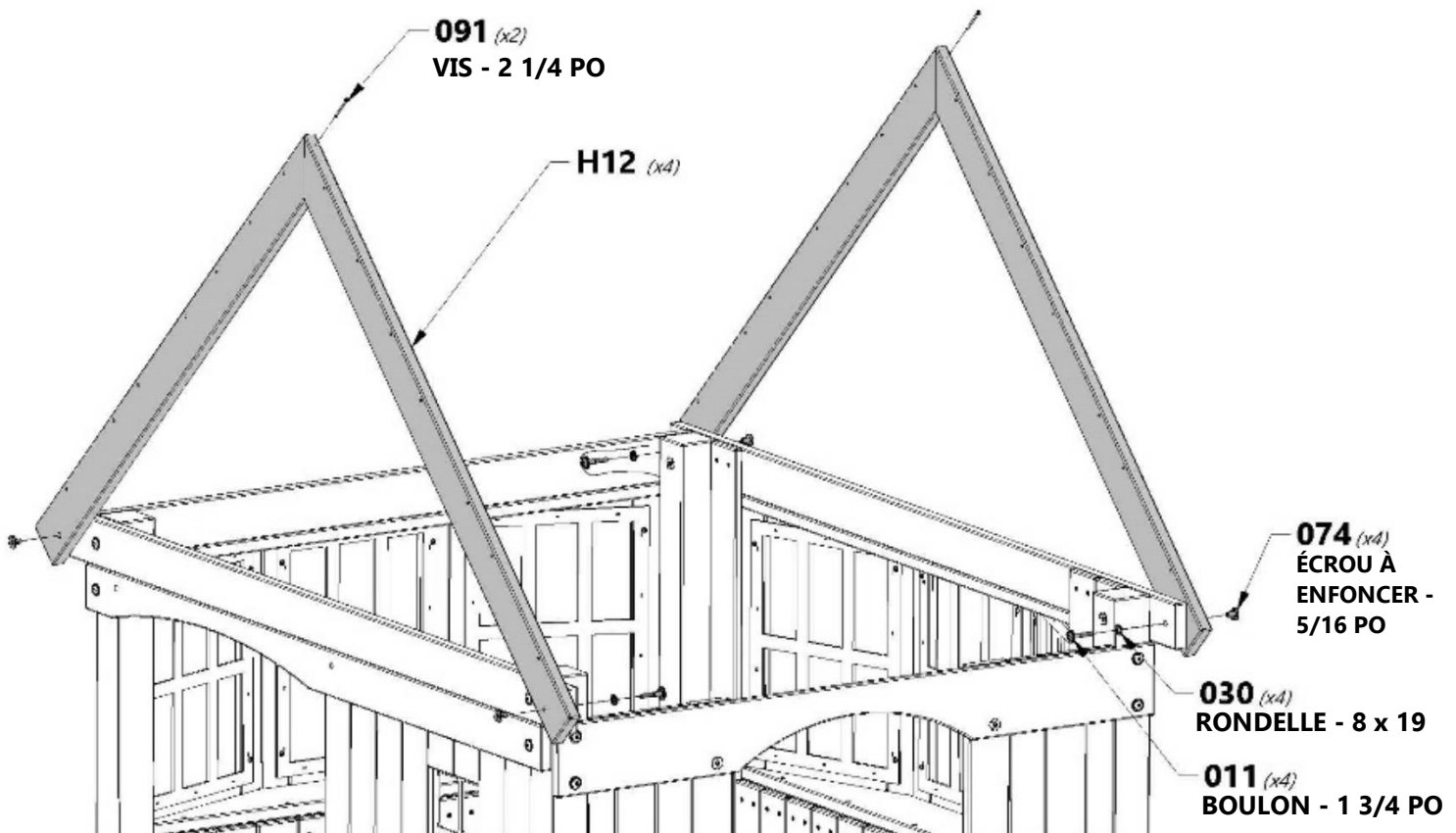


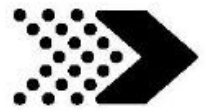
**CONSEIL :**  
INSÉREZ LES ÉCROUS À POINTES  
À ENFONCER DANS LES PLANCHES  
AVANT L'ASSEMBLAGE.

À L'AIDE D'UN FORET DE 3/16 PO [5 MM], MARQUEZ ET PERÇEZ UN  
AVANT-TROU DANS LE CHEVRON « H12 » POUR ÉVITER LA  
FISSURATION. PERÇEZ SEULEMENT UN CHEVRON, PAS LES DEUX.



**H12** (x4)



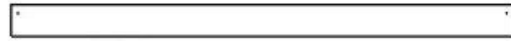


# ASSEMBLAGE DU FORT

## ÉTAPE 43



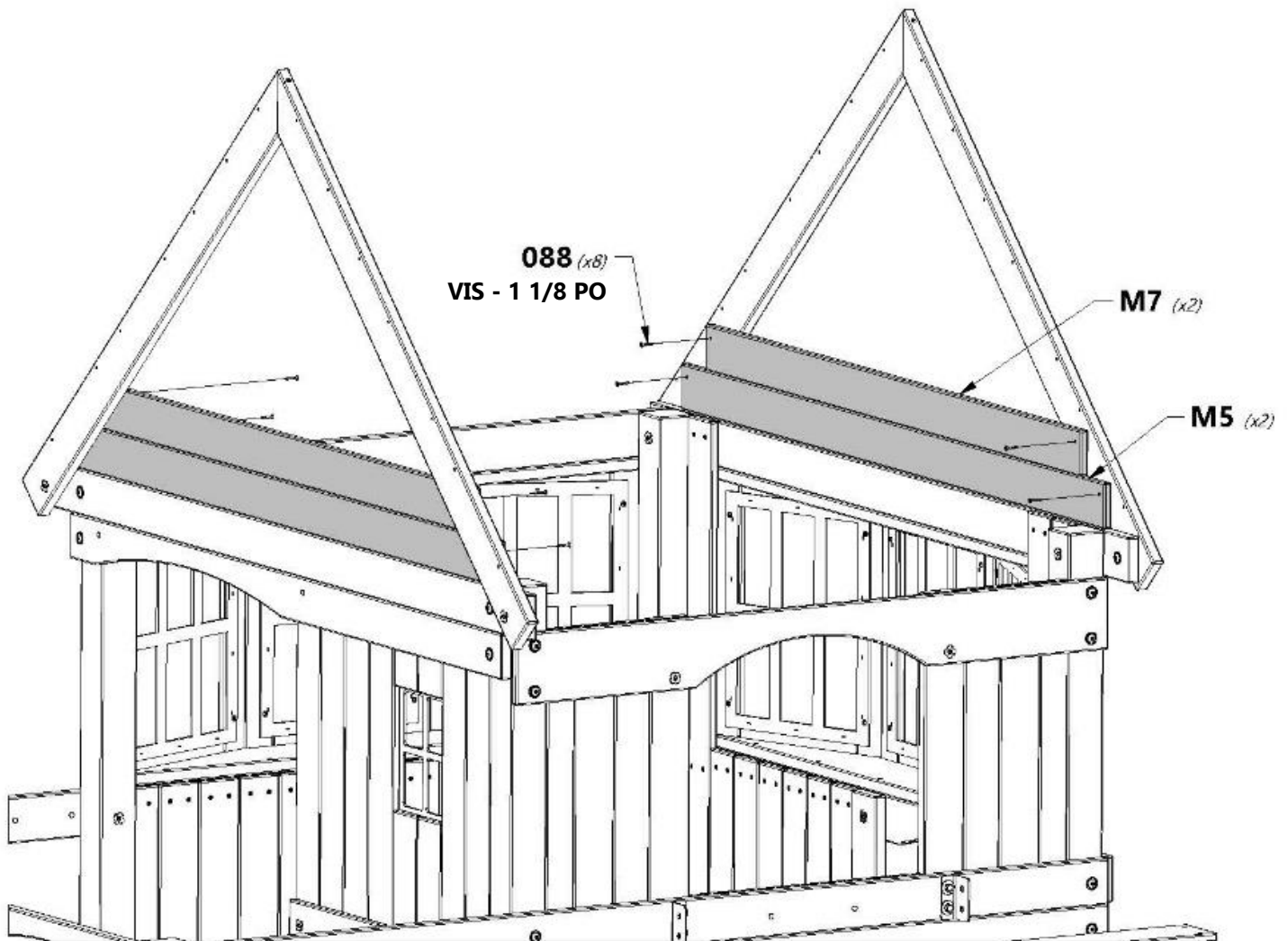
**M5** | PLANCHE DE RIVE DU PIGNON - W4L04641  
(2) | 5/8 po x 3 3/8 po x 59 1/2 po (16 x 86 x 1 510)



**M7** | PLANCHE DE RIVE DU PIGNON - W4L04642  
(2) | 5/8 po x 3 3/8 po x 52 5/8 po (16 x 86 x 1 338)



**H100088** | VIS TÊTE PLATE PFH  
(8) | 8 x 1 1/8





# ASSEMBLAGE DU FORT

## ÉTAPE 44

**N6** | ENCADREMENT DE FENÊTRE - W4L04646  
(2) | 5/8 po x 2 3/8 po x 12 1/4 po (16 x 60 x 310)

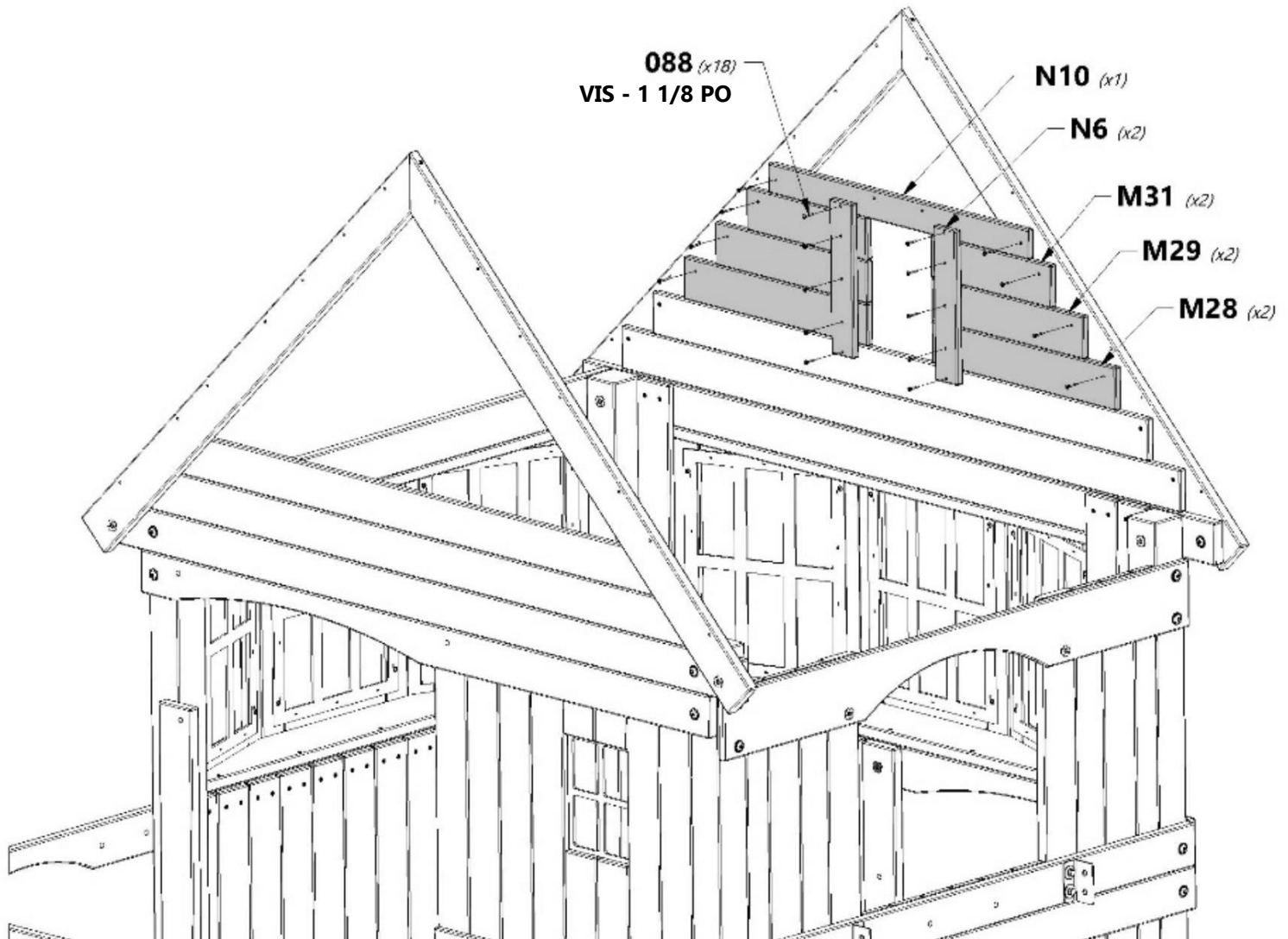
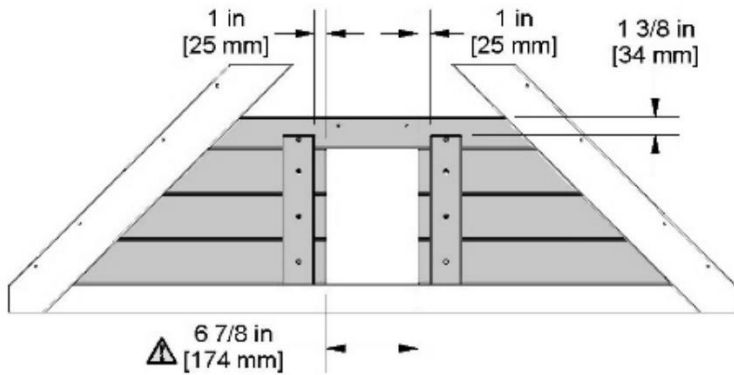
**M29** | REBORD DE FENÊTRE DU PIGNON - W4L04643  
(2) | 5/8 po x 3 3/8 po x 16 1/8 po (16 x 86 x 410)

**M31** | REBORD DE FENÊTRE DU PIGNON - W4L04644  
(2) | 5/8 po x 3 3/8 po x 12 3/4 po (16 x 86 x 324)

**H100088** | VIS TÊTE PLATE PFH  
(18) | 8 x 1 1/8

**N10** | PLANCHE DE RIVE DU PIGNON - W4L04645  
(1) | 5/8 po x 2 3/8 po x 27 5/8 po (16 x 60 x 702)

**M28** | REBORD DE FENÊTRE DU PIGNON - W4L04647  
(2) | 5/8 po x 3 3/8 po x 19 1/2 po (16 x 86 x 496)





# ASSEMBLAGE DU FORT

## ÉTAPE 45

**N10** | PLANCHE DE RIVE DU PIGNON - W4L04645  
(1) | 5/8 po x 2 3/8 po x 27 5/8 po (16 x 60 x 702)

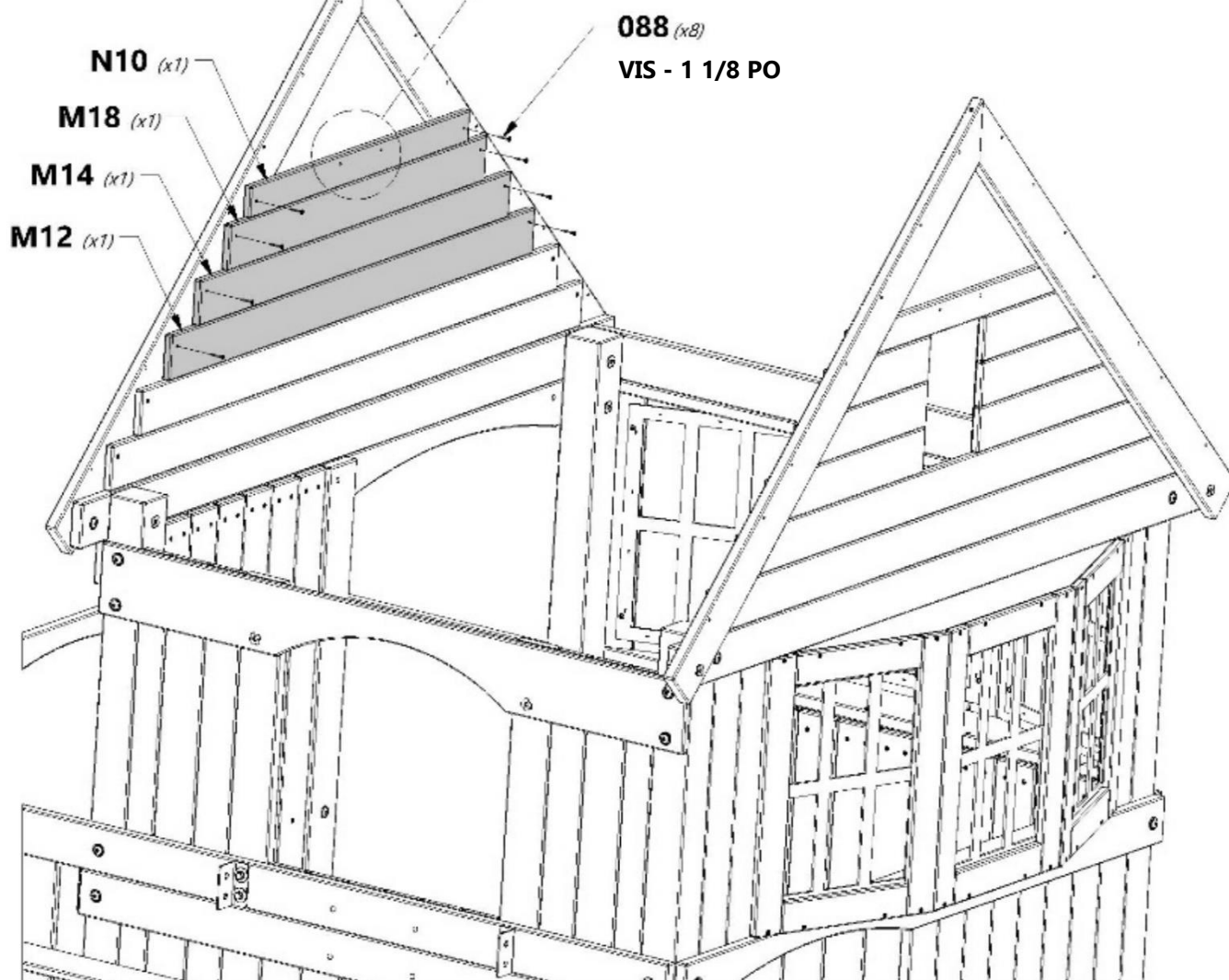
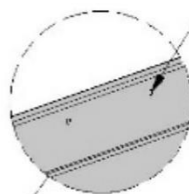
**M18** | PLANCHE DE RIVE DU PIGNON - W4L04652  
(1) | 5/8 po x 3 3/8 po x 32 3/8 po (16 x 86 x 822)

**M14** | PLANCHE DE RIVE DU PIGNON - W4L04651  
(1) | 5/8 po x 3 3/8 po x 39 1/8 po (16 x 86 x 994)

**M12** | PLANCHE DE RIVE DU PIGNON - W4L04650  
(1) | 5/8 po x 3 3/8 po x 45 7/8 po (16 x 86 x 1 166)

**H100088** | VIS TÊTE PLATE  
(8) | PFH  
8 x 1 1/8

VEUILLEZ NOTER LES  
EMPLACEMENTS DES TROUS





# ASSEMBLAGE DU FORT

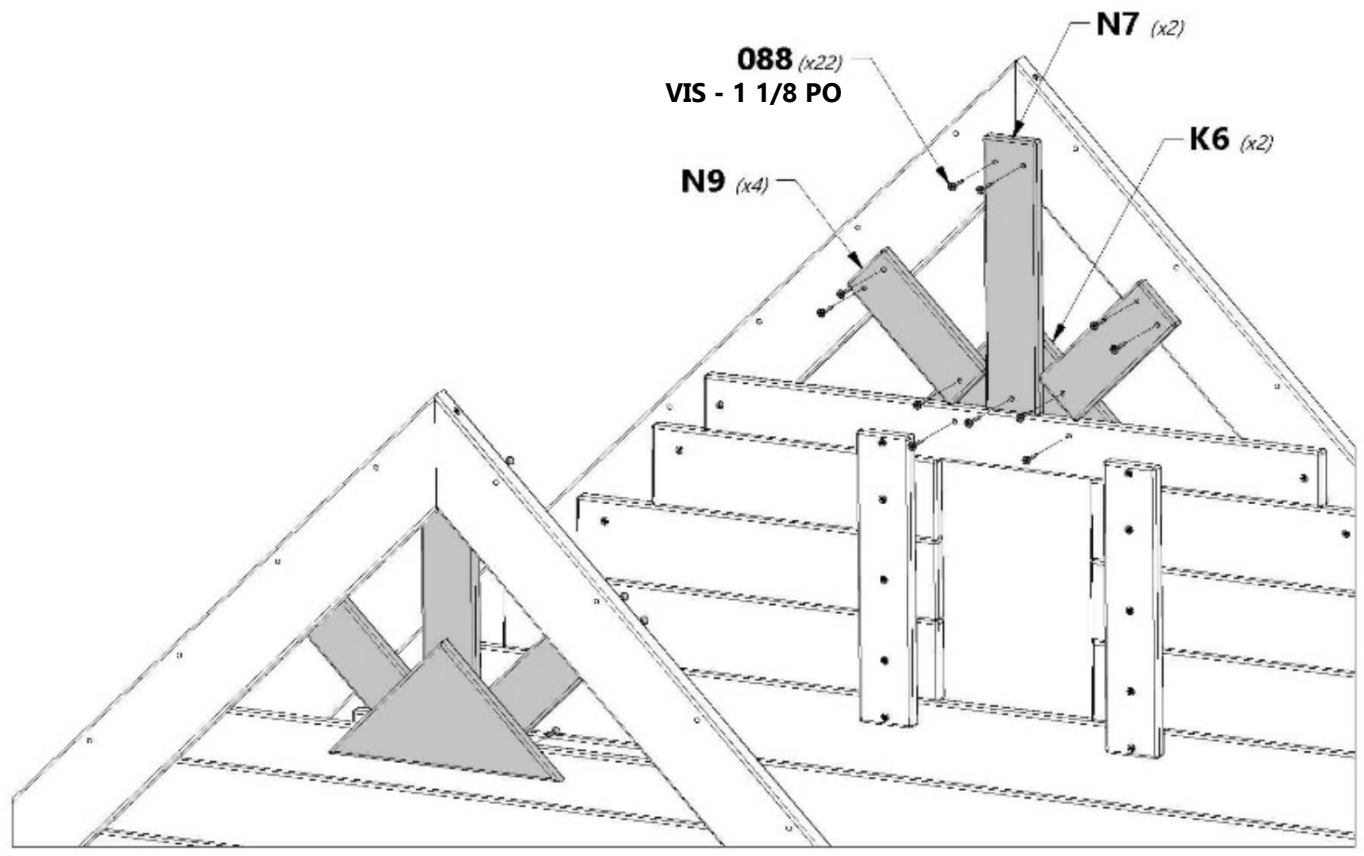
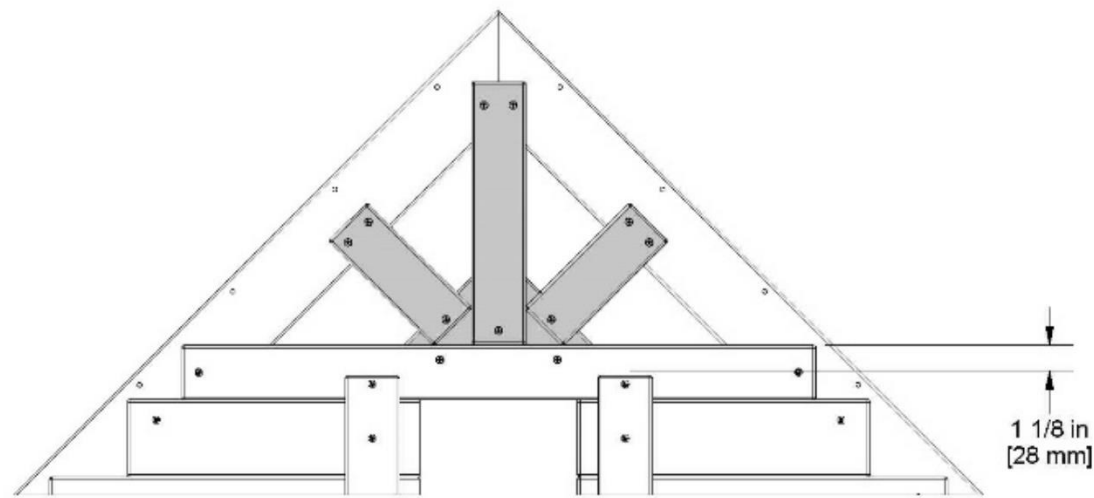
## ÉTAPE 46

**N7**  
(2) | PLANCHE DE RIVE DU PIGNON - W4L04648  
5/8 po x 2 3/8 po x 11 1/2 po (16 x 60 x 292)

**N9**  
(4) | PLANCHE DE RIVE DU PIGNON - W4L04649  
5/8 po x 2 3/8 po x 6 1/2 po (16 x 60 x 165)

**K6**  
(2) | TRIANGLE RAYONS DE SOLEIL - W4L04827  
5/8 po x 5 1/4 po x 10 3/8 po (16 x 134 x 265)

**H100088**  
(22) | VIS TÊTE PLATE PFH  
8 x 1 1/8





# ASSEMBLAGE DU FORT

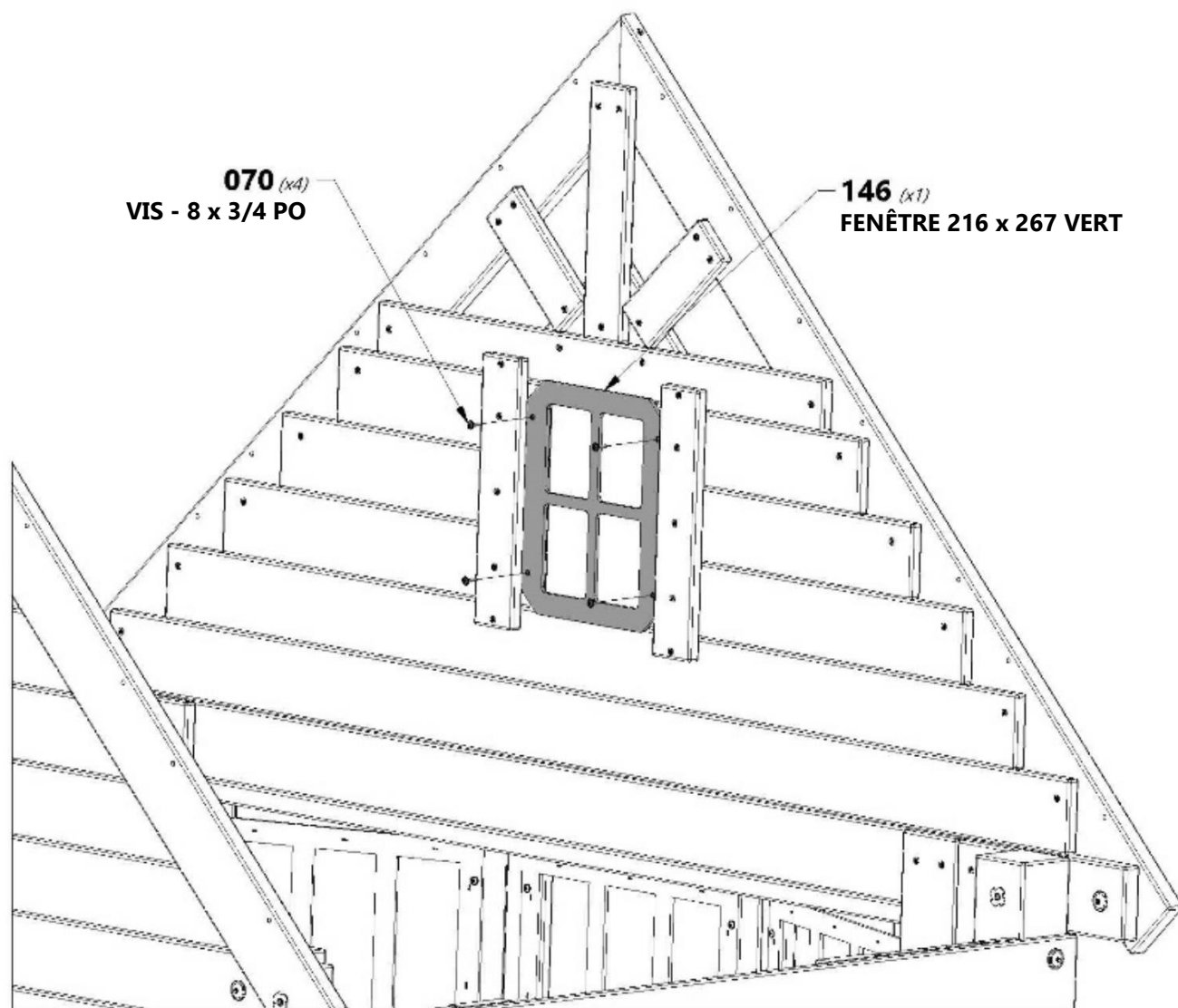
## ÉTAPE 47



A100146 | FENÊTRE 216 x 267 VERT  
(1)



H100070 | VIS À TÊTE BOMBÉE CRUCIFORME  
(4) | 8 x 3/4



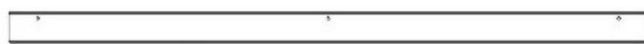


# ASSEMBLAGE DU FORT

## ÉTAPE 48



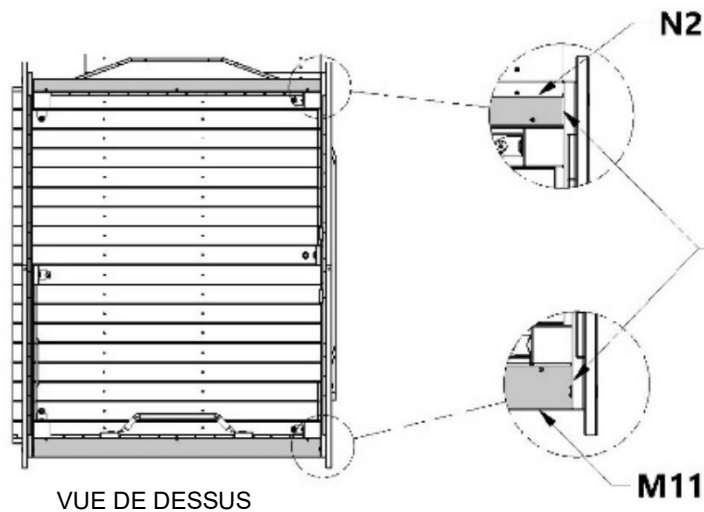
**M11** | CAPUCHON DE SOFFITE - W4L04653  
(1) | 5/8 po x 3 3/8 po x 50 1/4 po (16 x 86 x 1277)




**N2** | CAPUCHON DE SOFFITE - W4L04654  
(1) | 5/8 po x 2 3/8 po x 50 1/4 po (16 x 60 x 1277)

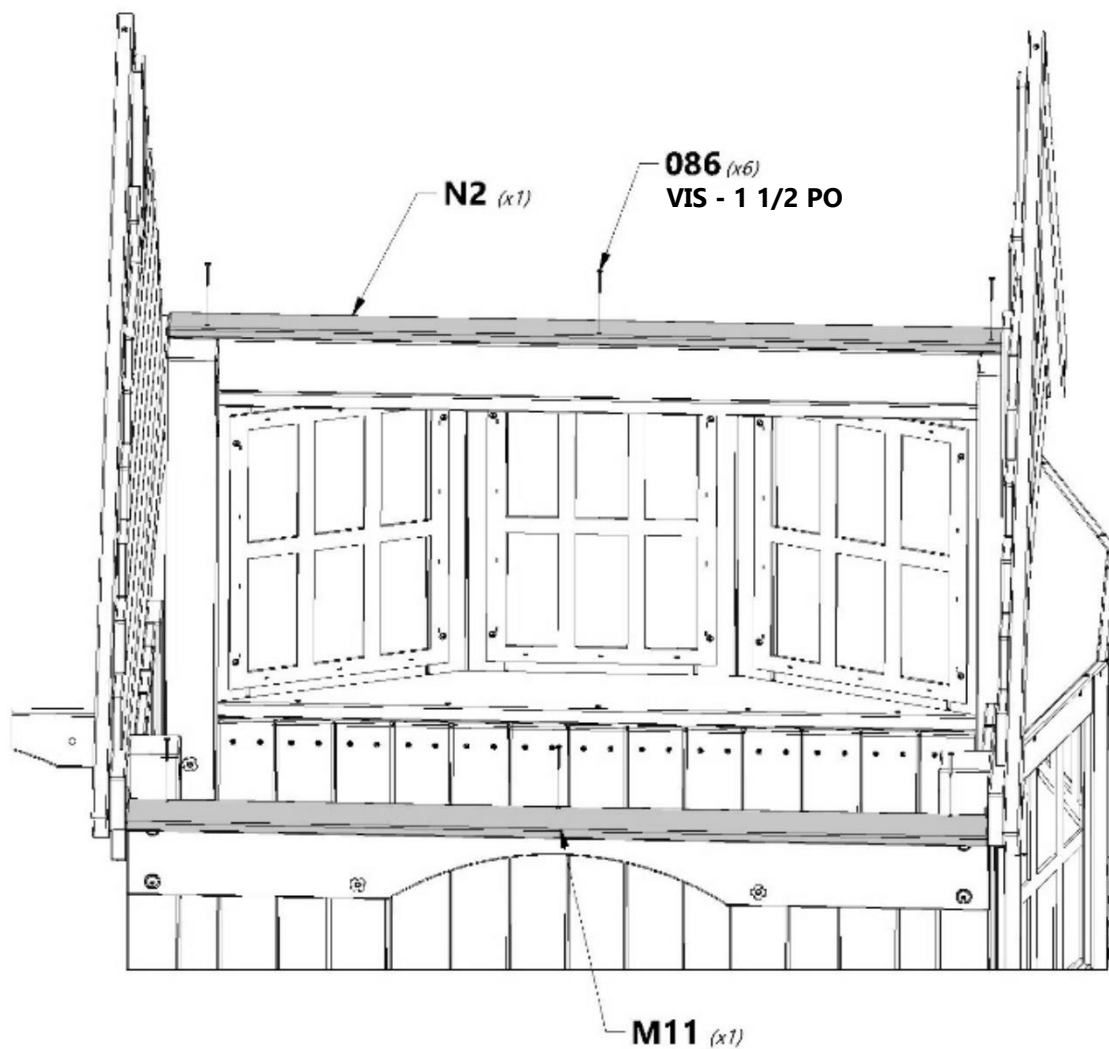


**H100086** | VIS TÊTE PLATE PFH  
(6) | 8 x 1 1/2



 INSTALLER LES PLANCHES 'N2' ET 'M11' À CÔTÉ DES MONTANTS

VUE DE DESSUS

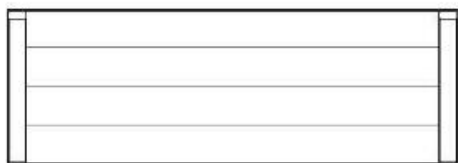




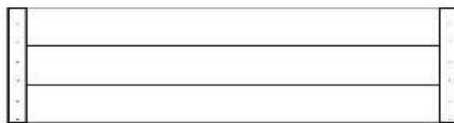


# ASSEMBLAGE DU FORT

## ÉTAPE 49



**RP3** | PANNEAU DE FAÎTE DE TOIT - W2A02626  
(1) | 1 5/8 po x 20 5/8 po x 59 po (42 x 524 x 1499)

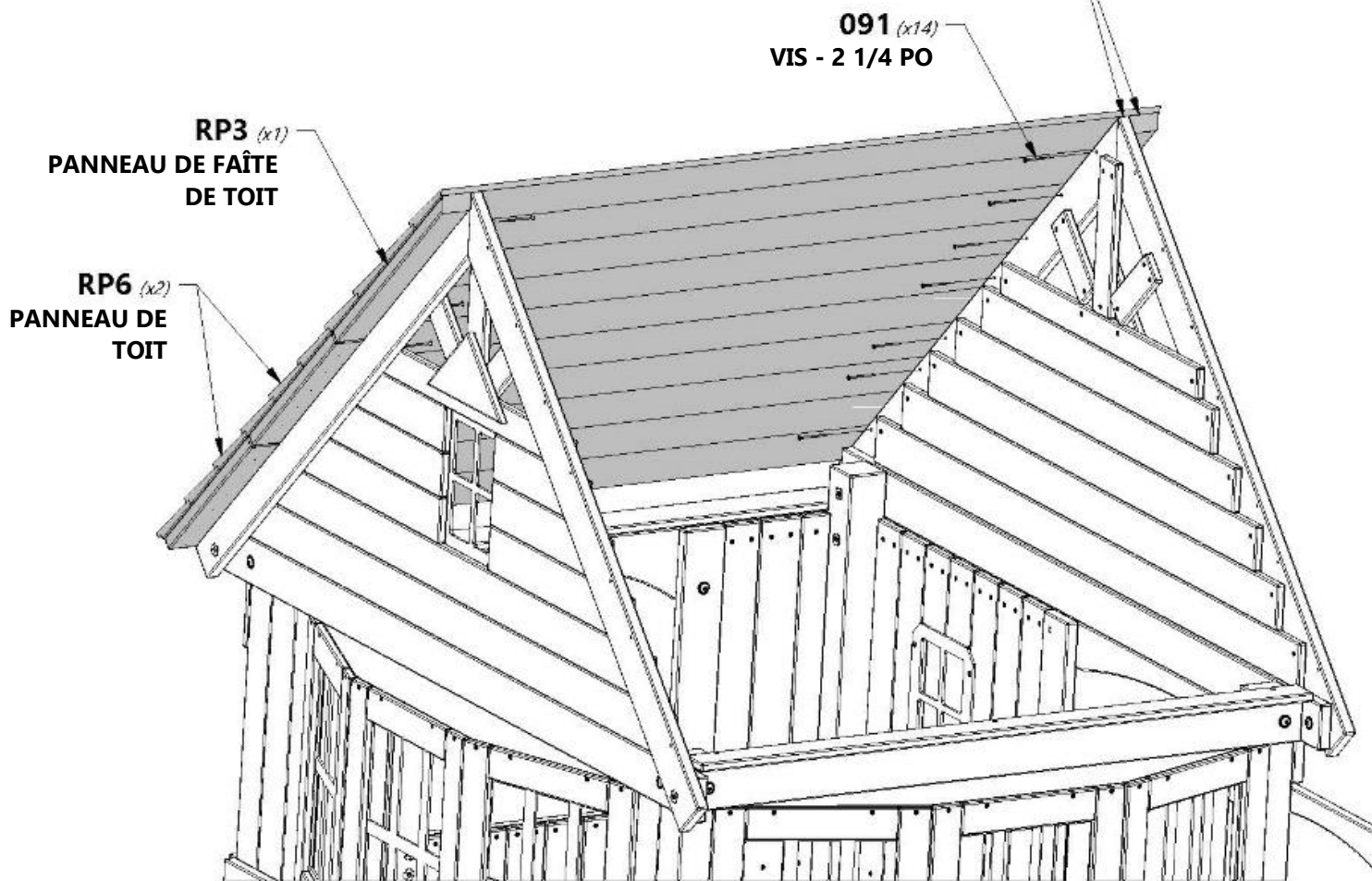


**RP6** | PANNEAU DE TOIT - W2A02627  
(2) | 1 5/8 po x 15 5/8 po x 59 po (42 x 396 x 1499)



**H100091** | VIS TÊTE PLATE PFH  
(14) | 8 x 2 1/4

**REMARQUE :**  
**COMMENCER PAR LE PANNEAU SUPÉRIEUR**  
**EN PREMIER. BORDS AFFLEURANTS.**





# ASSEMBLAGE DU FORT

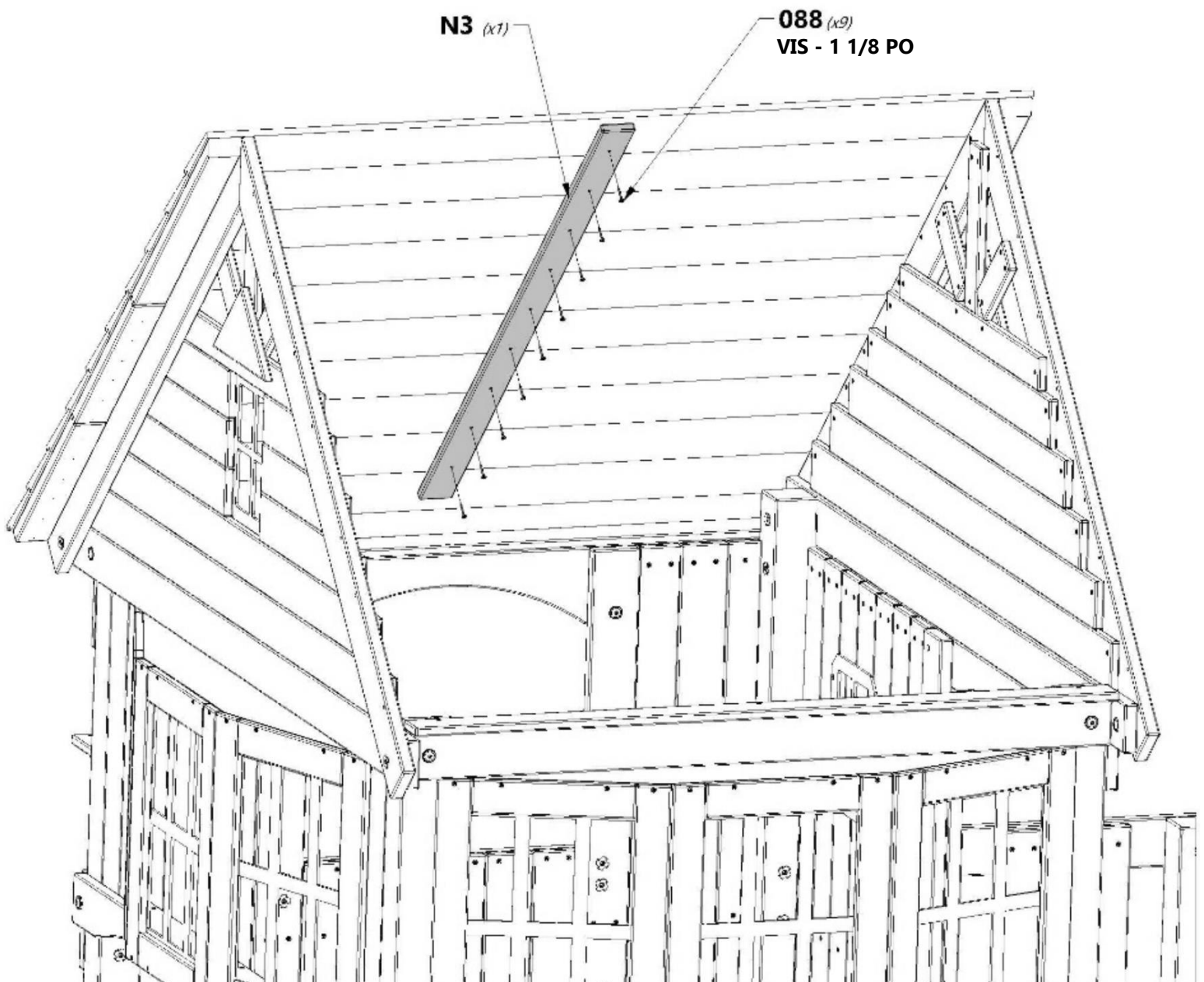
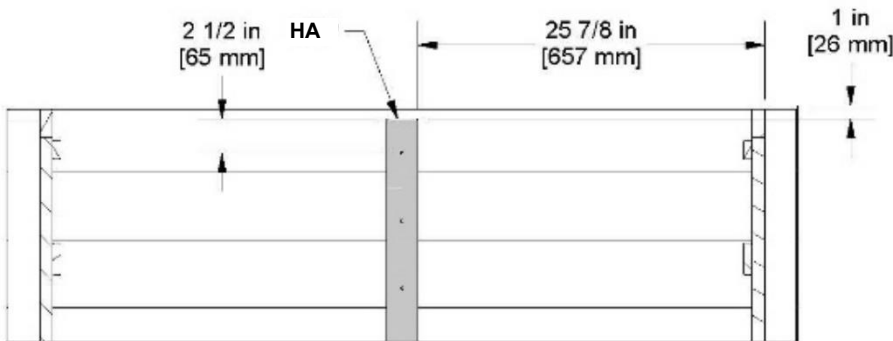
## ÉTAPE 50



**N3** | SUPPORT DE TOIT - W103535  
(1) | 5/8 po x 2 3/8 po x 47 po (16 x 60 x 1 193)

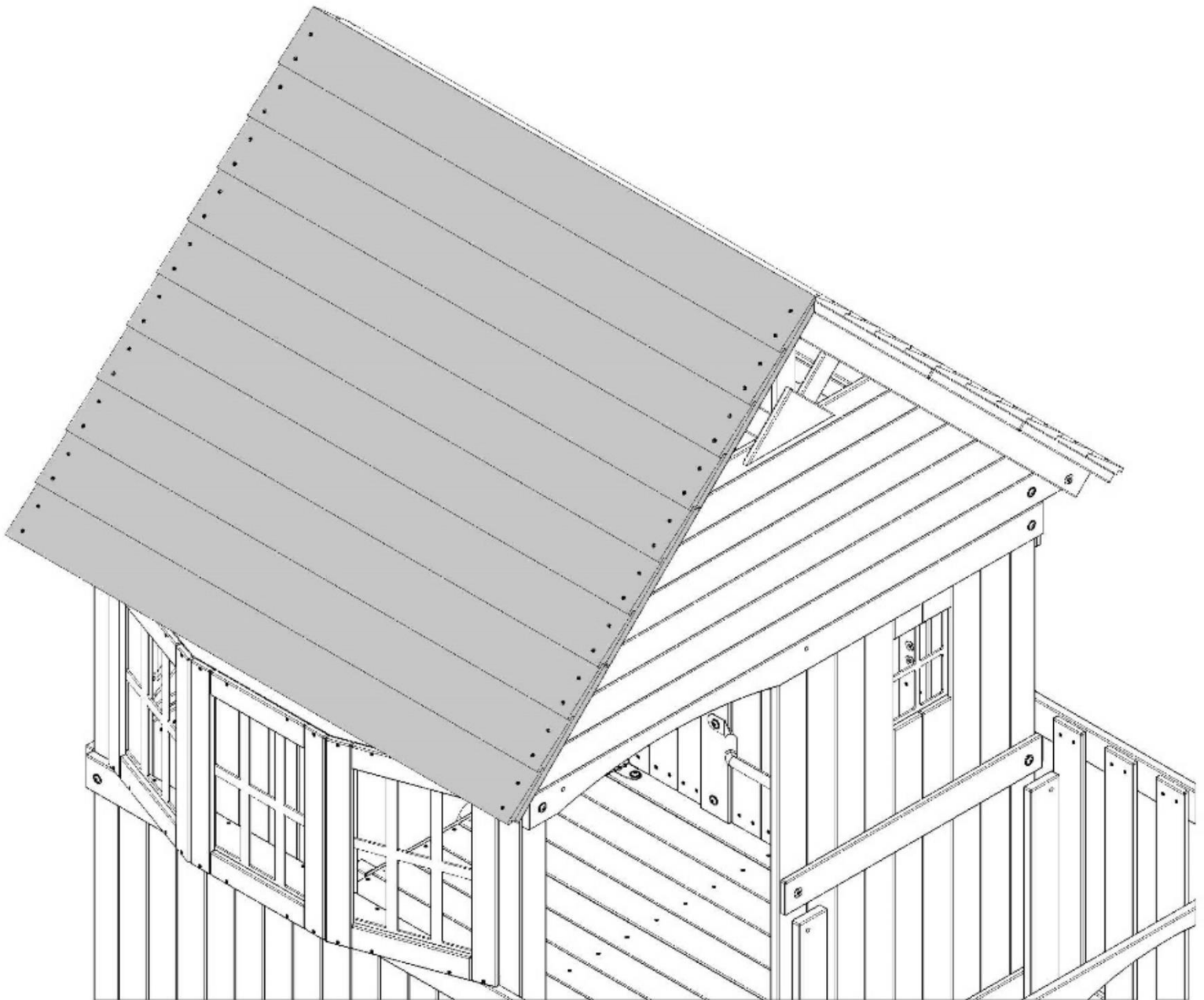


**H100088** | VIS TÊTE PLATE PFH  
(9) | 8 x 1 1/8





**RÉPÉTEZ LES ÉTAPES 49 ET 50 POUR FIXER LES  
PANNEAUX DE TOIT LATÉRAUX GAUCHE.**





# ASSEMBLAGE DU FORT

## ÉTAPE 52



(1) ASSEMBLAGE DU TOIT DU PORCHE



**H100015** BOULON WH  
(1) 5/16 x 2 3/4



**H100014** BOULON WH  
(2) 5/16 x 2 1/2



**H100030** RONDELLE DE VERROUILLAGE EXT  
(4) 8 x 19



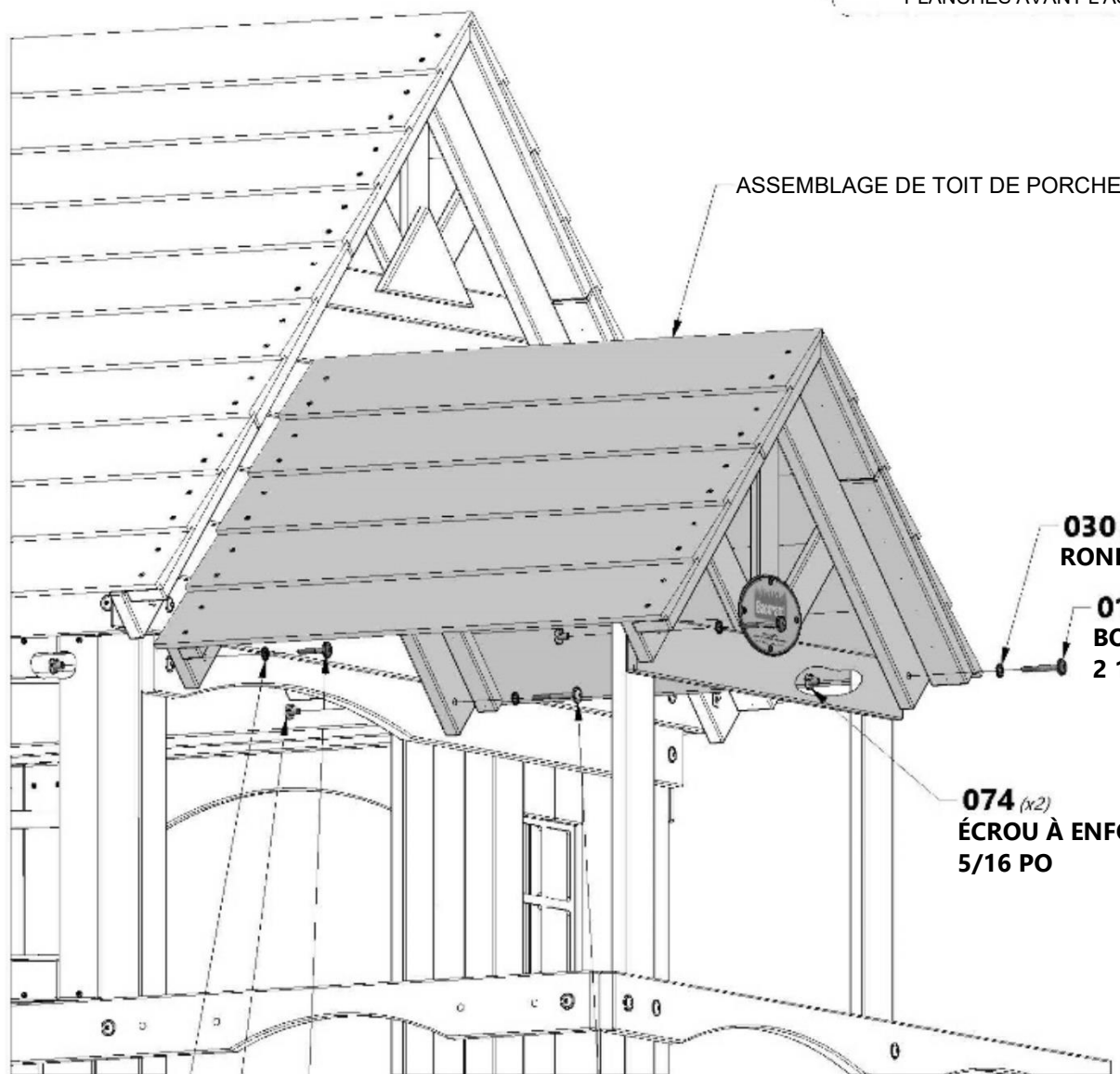
**H100011** BOULON WH  
(1) 5/16 x 1 3/4



**H100074** ÉCROU ENCASTRÉ  
(4) 5/16



**CONSEIL :**  
INSÉREZ LES ÉCROUS À POINTES À ENFONCER DANS LES PLANCHES AVANT L'ASSEMBLAGE.



**030 (x2)**  
RONDELLE - 8 x 19

**014 (x2)**  
BOULON - 2 1/2 PO

**074 (x2)**  
ÉCROU À ENFONCER - 5/16 PO

**030 (x2)**  
RONDELLE - 8 x 19

**011 (x1)**  
BOULON - 1 3/4 PO

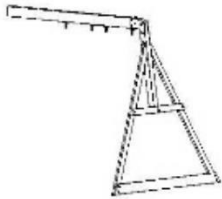
**015 (x1)**  
BOULON - 5/16 x 3/4 PO

**074 (x2)**  
ÉCROU À ENFONCER - 5/16 PO



# ASSEMBLAGE DU FORT

## ÉTAPE 53



(1) ASSEMBLAGE DE LA POUTRE DE BALANÇOIRE



**H100043** BOULON HEXAGONAL  
(4) 5/16 x 1 3/4



**H100095** RONDELLE FENDUE  
(4) 5/16



**H100074** ÉCROU ENCASTRÉ  
(4) 5/16



**H100105** RONDELLE PLATE  
(4) 8 x 27



**CONSEIL :**  
INSÉREZ LES ÉCROUS À POINTES À ENFONCER DANS LES PLANCHES AVANT L'ASSEMBLAGE.

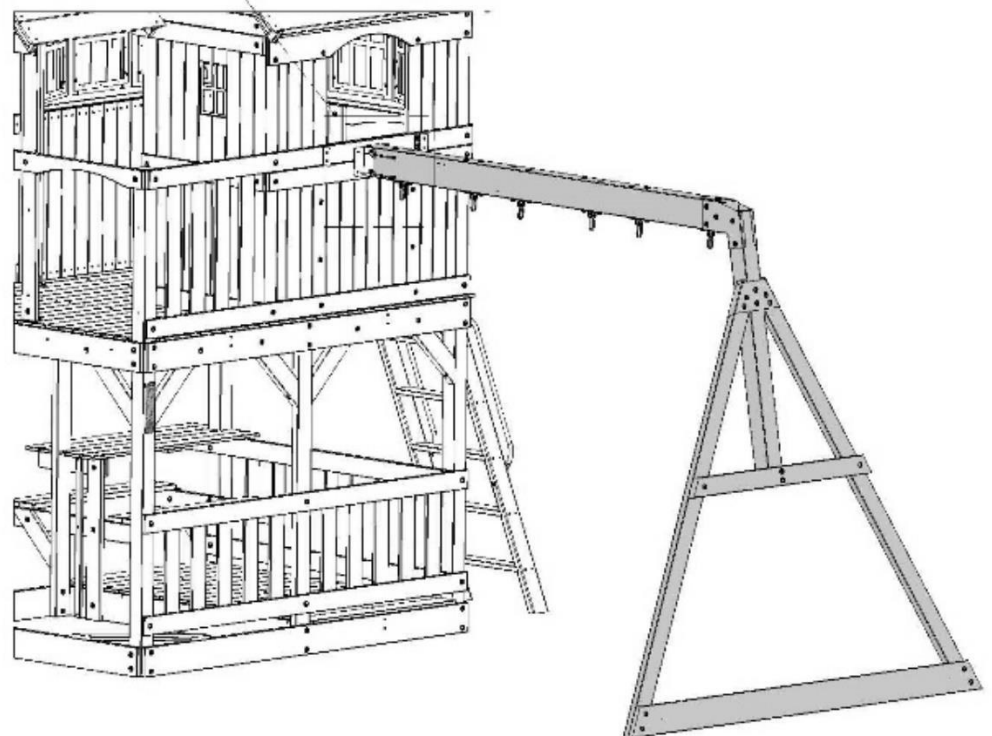
**095 (x4)**  
RONDELLE - 5/16 PO  
**105 (x4)**  
RONDELLE - 8 x 27

**043 (x4)**  
BOULON - 1 3/4 PO

ASSEMBLAGE DE LA POUTRE DE BALANÇOIRE

**074 (x4)**  
ÉCROU À ENFONCER - 5/16 PO

EN UTILISANT LES SUPPORTS COMME GUIDE, PERCEZ DES TROUS DE 3/8 PO





# ASSEMBLAGE DU FORT

## ÉTAPE 54



(1) ASSEMBLAGE DE LA PLATEFORME NID-DE-PIE



**H100649** | VIS TIREFOND WH  
(2) | 1/4 x 2 1/2



**H100005** | ÉCROU À PORTÉE CYLINDRIQUE WH  
(4) | 5/16 x 7/8



**H100042** | BOULON HEXAGONAL  
(4) | 5/16 x 1 1/4



**H100086** | VIS TÊTE PLATE PFH  
(2) | 8 x 1 1/2



**H100105** | RONDELLE PLATE  
(4) | 8 x 27



**H100095** | RONDELLE FENDUE  
(4) | 5/16



**H100138** | RONDELLE DE VERROUILLAGE EXT  
(2) | 6 x 15



**H100031** | RONDELLE DE VERROUILLAGE EXT  
(4) | 12 x 19



**649 (x2)**  
VIS TIREFOND -  
2 1/2 PO

**138 (x2)**  
RONDELLE - 6 x 15

**086 (x2)**  
VIS - 1 1/2 PO  
(CÔTÉ SUPÉRIEUR)

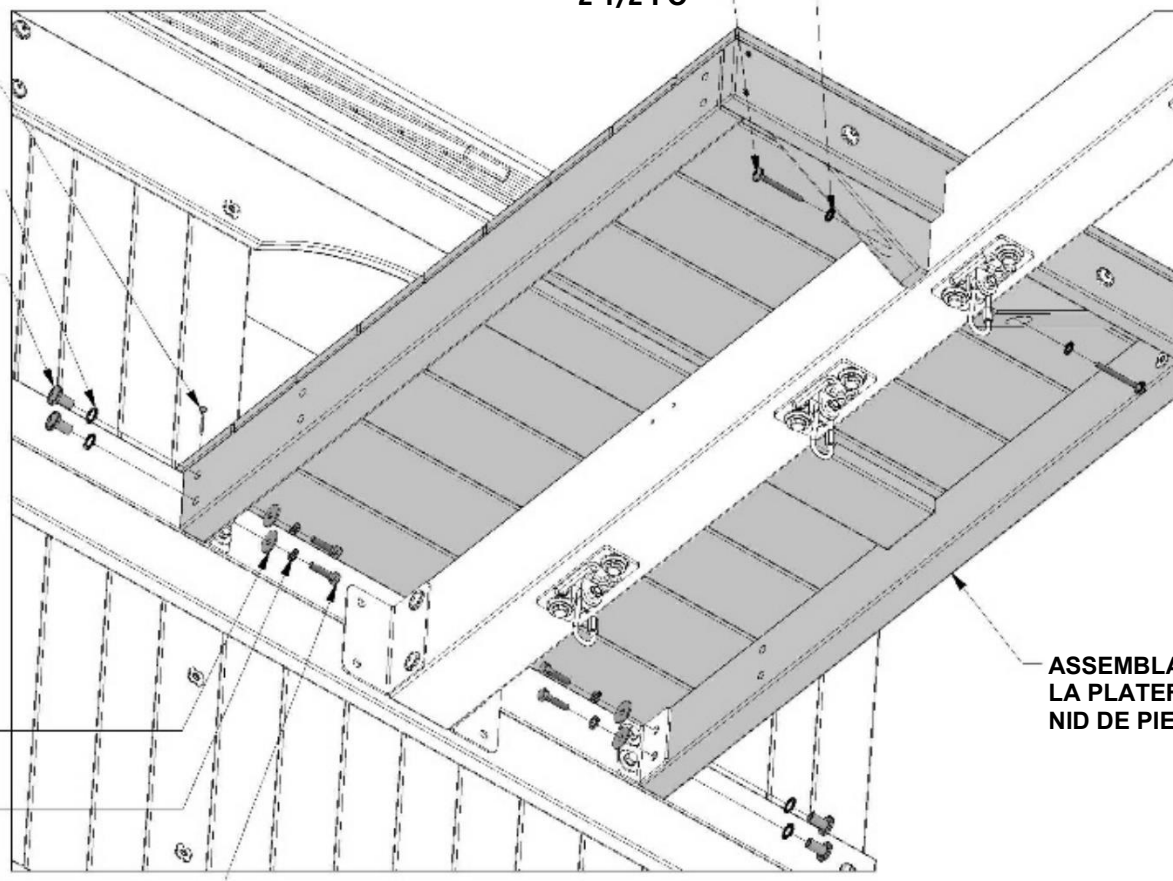
**031 (x4)**  
RONDELLE - 12 x

**005 (x4)**  
ÉCROU À

**105 (x4)**  
RONDELLE - 8 x 27

**095 (x4)**  
RONDELLE - 5/16 PO

**042 (x4)**  
BOULON  
HEXAGONAL -  
1 1/4 PO



ASSEMBLAGE DE LA PLATEFORME NID DE PIE



# ASSEMBLAGE DU FORT

## ÉTAPE 55



**A100396** | SUPPORT EN L  
(2) | 51 x 32 x 82 x 3,175



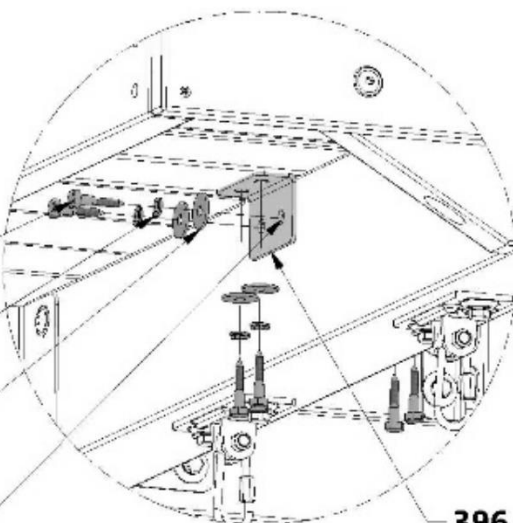
**H100066** | VIS TIREFOND  
(8) | 5/16 x 1 1/2



**H100095** | RONDELLE FENDUE  
(8) | 5/16



**H100105** | RONDELLE PLATE  
(8) | 8 x 27



**066** (x8)

VIS TIREFOND - 1 1/2 PO

**095** (x8)


RONDELLE - 5/16 PO

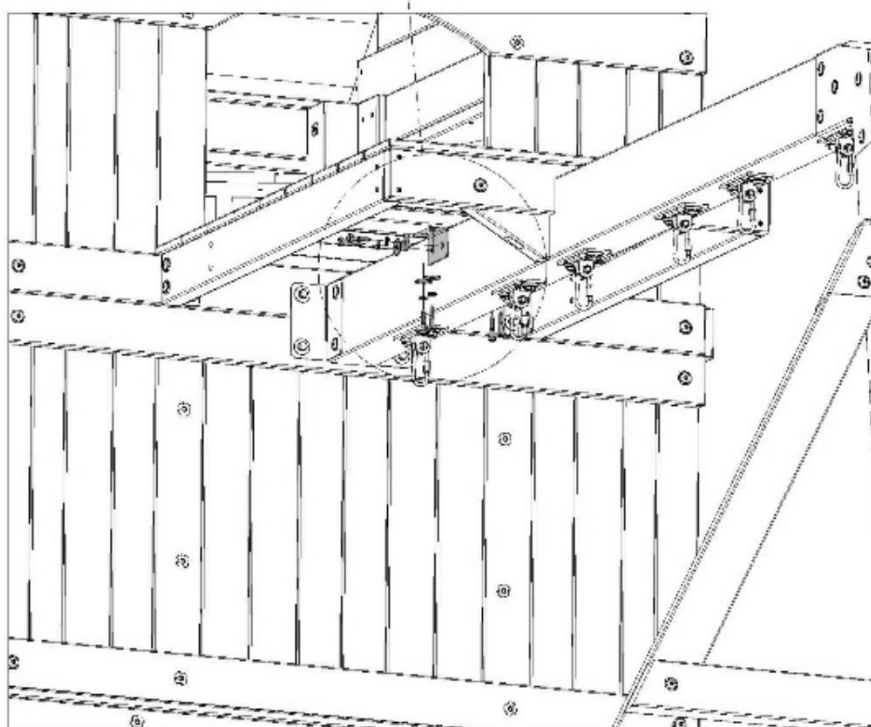
**105** (x8)

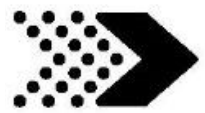
RONDELLE - 8 x 27

**396** (x2)

SUPPORT EN L

 À L'AIDE DU SUPPORT  
COMME GUIDE, PERCEZ DES  
TROUS DE 3/8 PO [10 MM].





# ASSEMBLAGE DU FORT

## ÉTAPE 56



**F03** | SUPPORT MURAL DU NID-DE-PIE - W4L15909  
(2) | 1 3/8 po x 2 3/8 po x 37 1/2 po (36 x 60 x 952)



**F02** | SUPPORT MURAL DU NID-DE-PIE - W4L15908  
(2) | 1 3/8 po x 2 3/8 po x 37 1/2 po (36 x 60 x 952)



**H100015** | BOULON WH  
(8) | 5/16 x 2 3/4



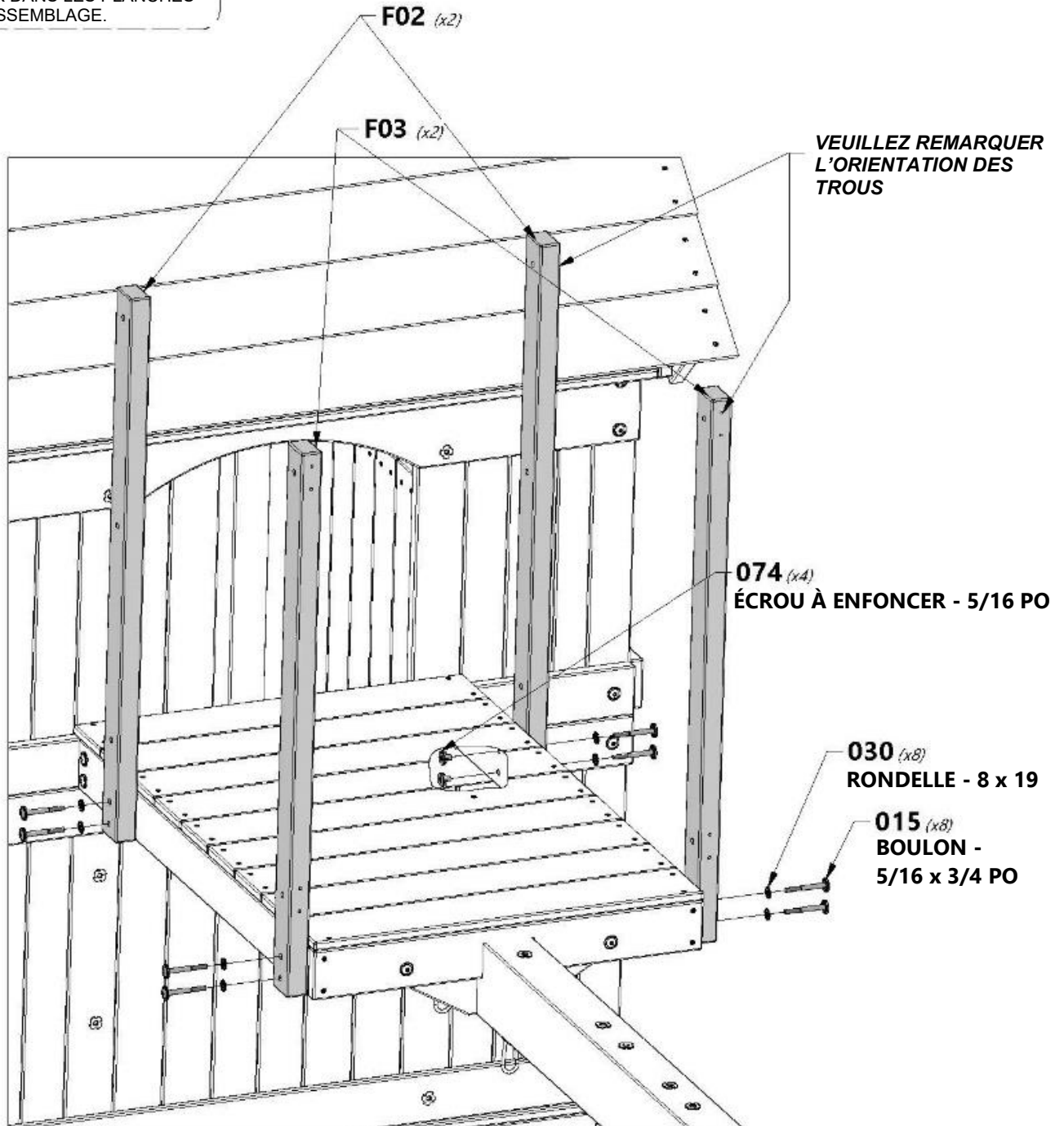
**H100030** | RONDELLE DE  
(8) | VERROUILLAGE EXT  
8 x 19



**H100074** | ÉCROU ENCASTRÉ  
(4) | 5/16



**CONSEIL :**  
INSÉREZ LES ÉCROUS À POINTES À  
ENFONCER DANS LES PLANCHES  
AVANT L'ASSEMBLAGE.







# ASSEMBLAGE DU FORT

## ÉTAPE 57



**H31** | RAIL MURAL DU NID-DE-PIE - W4L15907  
(2) | 1 po x 3 3/8 po x 38 7/8 po (24 x 86 x 988)



**H30** | RAIL MURAL NID-DE-PIE - W4L11782  
(1) | 1 po x 3 3/8 po x 29 7/8 po (24 x 86 x 758)



**H100028** | VIS TIREFOND WH  
(4) | 5/16 x 2 1/2



**H100074** | ÉCROU ENCASTÉ  
(4) | 5/16



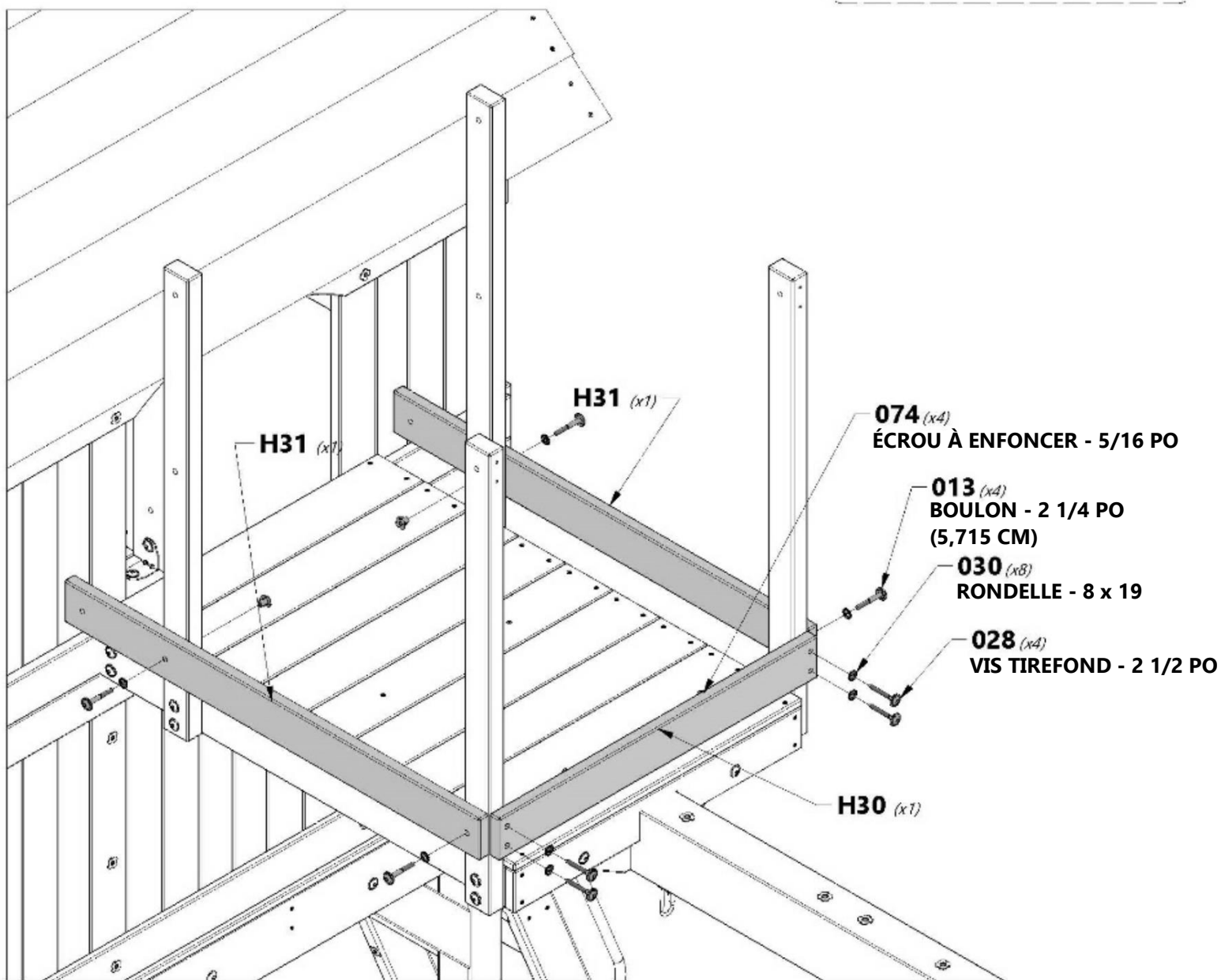
**H100013** | BOULON WH  
(4) | 5/16 x 2-1/4



**H100030** | RONDELLE DE VERROUILLAGE EXT  
(8) | 8 x 19



**CONSEIL :**  
INSÉREZ LES ÉCROUS À POINTES À ENFONCER DANS LES PLANCHES AVANT L'ASSEMBLAGE.





# ASSEMBLAGE DU FORT



**A4M01046** | SUPPORT EN L  
(2) | 2,5 x 38 x 55 x 55

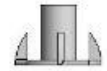
## ÉTAPE 58



**H100008** | BOULON WH  
(2) | 5/16 x 1



**H100115** | BOULON WH  
(2) | 5/16 x 1/2

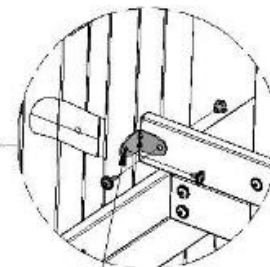
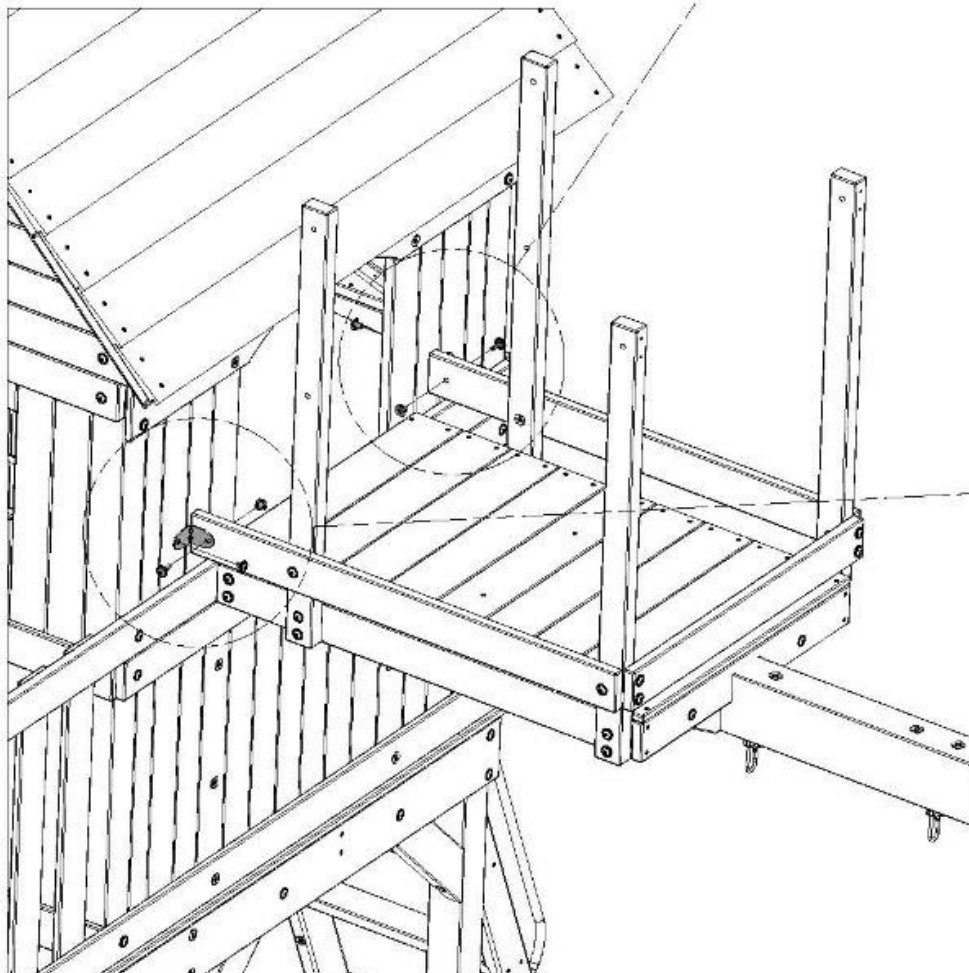
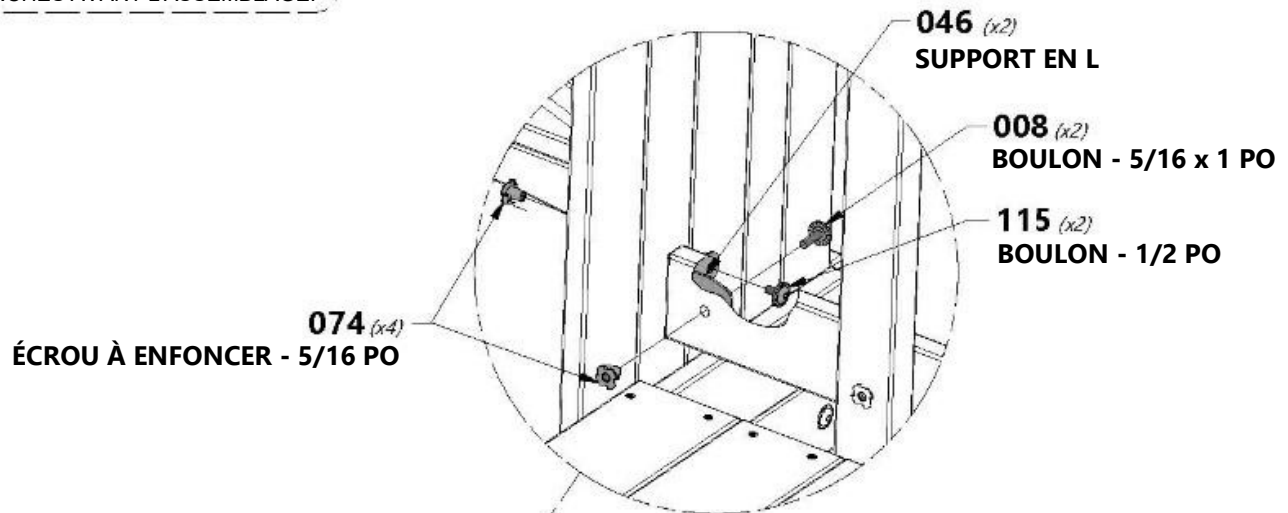


**H100074** | ÉCROU ENCASTRE  
(4) | 5/16



### CONSEIL :

INSÉREZ LES ÉCROUS À POINTES  
À ENFONCER DANS LES  
PLANCHES AVANT L'ASSEMBLAGE.



À L'AIDE DES SUPPORTS  
COMME GUIDE, PERCEZ DES  
TROUS DE 3/8 PO [10 MM] DANS  
LA PLANCHE DE MUR.



# ASSEMBLAGE DU FORT

## ÉTAPE 59



**M4** | RAIL MURAL NID-DE-PIE - W4L11773  
(2) 5/8 po x 3 3/8 po x 29 7/8 po (16 x 86 x 758)



**H30** | RAIL MURAL NID-DE-PIE - W4L11782  
(1) 1 po x 3 3/8 po x 29 7/8 po (24 x 86 x 758)



**H29** | RAIL MURAL DU NID-DE-PIE - W4L15910  
(2) 1 po x 3 3/8 po x 30 5/8 po (24 x 86 x 778)



**H100013** | BOULON WH  
(4) 5/16 x 2-1/4



**H100028** | VIS TIREFOND WH  
(4) 5/16 x 2 1/2




**H100027** | VIS TIREFOND WH  
(8) 5/16 x 2

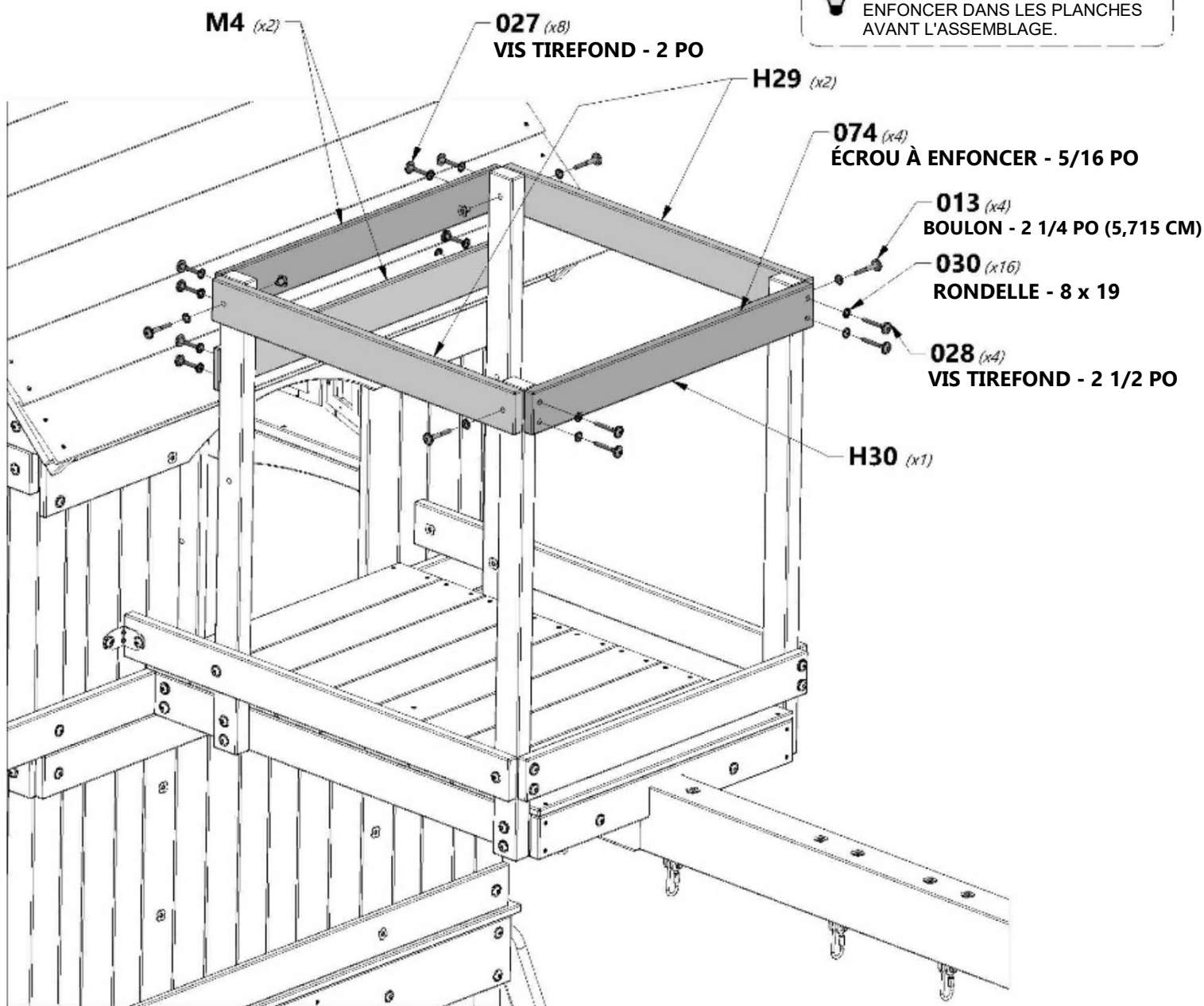


**H100030** | RONDELLE DE  
(16) VERROUILLAGE EXT  
8 x 19



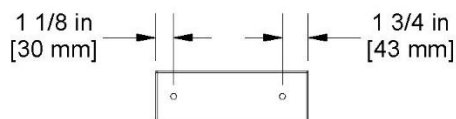
**H100074** | ÉCROU  
(4) ENCASTRÉ  
5/16

 **CONSEIL :**  
INSÉREZ LES ÉCROUS À POINTES À  
ENFONCER DANS LES PLANCHES  
AVANT L'ASSEMBLAGE.



# ASSEMBLAGE DU FORT

## ÉTAPE 60



**M32** | RAIL MURAL NID-DE-PIE - W4L04671  
(2) | 5/8 po x 3 3/8 po x 10 po (16 x 86 x 254)



**A4M01046** | SUPPORT EN L  
(2) | 2,5 x 38 x 55 x 55



**H100012** | BOULON WH  
(2) | 5/16 x 2



**H100009** | BOULON WH  
(2) | 5/16 x 1 1/4



**H100115** | BOULON WH  
(2) | 5/16 x 1/2



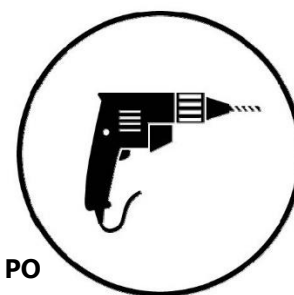
**H100074** | ÉCROU ENCASTRÉ  
(6) | 5/16



**H100030** | RONDELLE DE VERROUILLAGE EXT  
(2) | 8 x 19



**CONSEIL :**  
INSÉREZ LES ÉCROUS À POINTES À ENFONCER DANS LES PLANCHES AVANT L'ASSEMBLAGE.



À L'AIDE DES SUPPORTS COMME GUIDE, PERCEZ DES TROUS DE 3/8 PO [10 MM] DANS LA PLANCHE DE MUR.

**046 (x2)**  
SUPPORT EN L

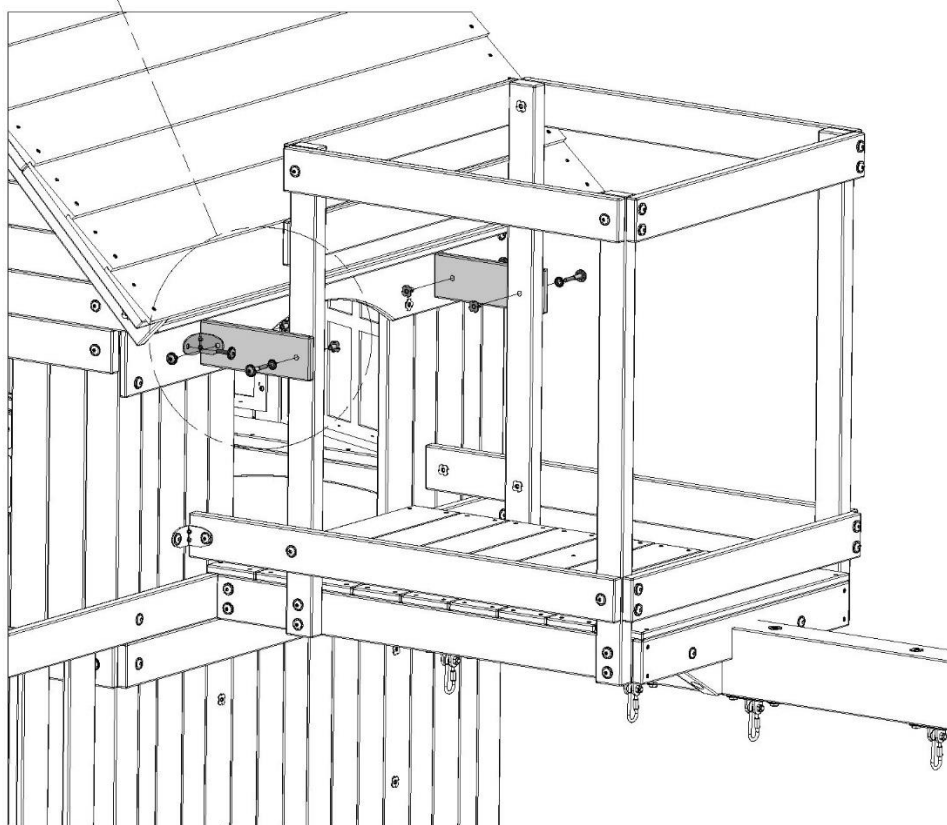
**009 (x2)**  
BOULON - 1 1/4 PO

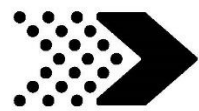
**M32 (x2)**

**074 (x6)**  
ÉCROU À ENFONCER - 5/16 PO

**030 (x2)**  
RONDELLE - 8 x 19

**012 (x2)**  
BOULON - 2 PO





# ASSEMBLAGE DU FORT

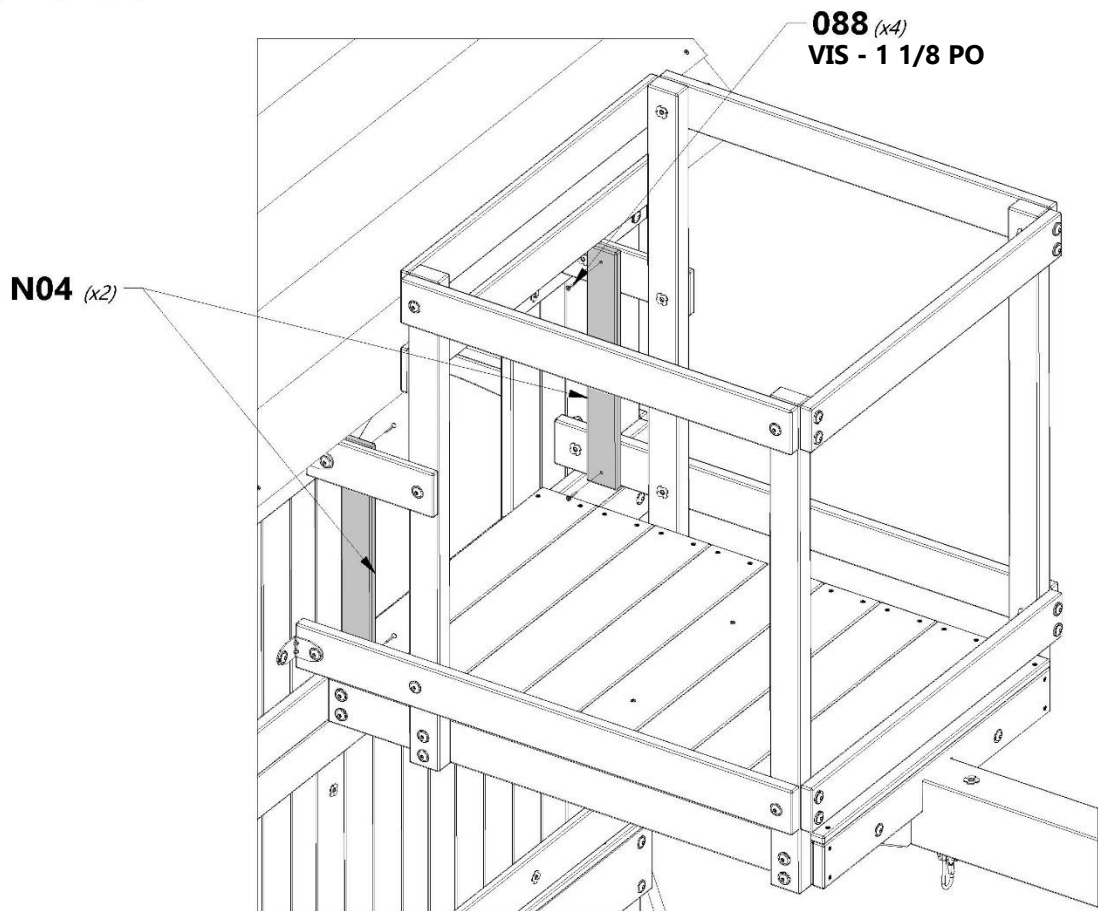
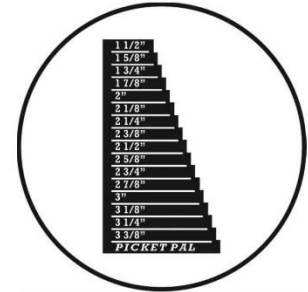
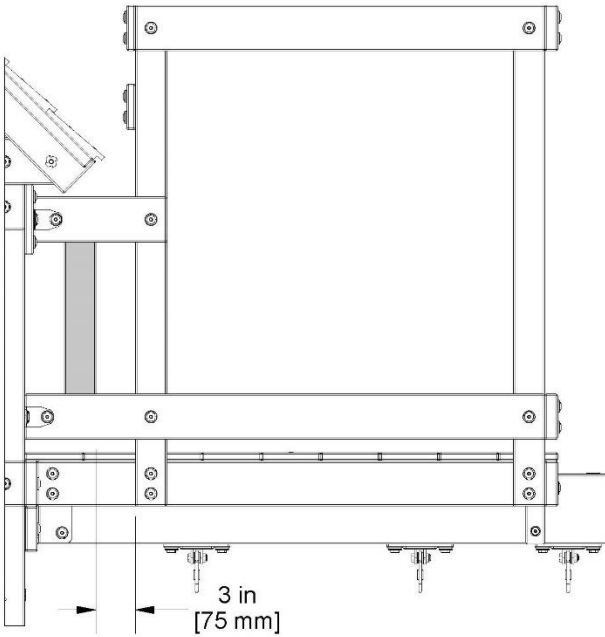
## ÉTAPE 61

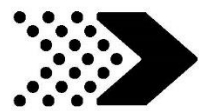


**N04** | PLANCHE DE MUR DU NID-DE-PIE - W4L15912  
(2) | 5/8 po x 2 3/8 po x 18 1/8 po (16 x 60 x 461)



**H100088** | VIS TÊTE PLATE PFH  
(4) | 8 x 1 1/8





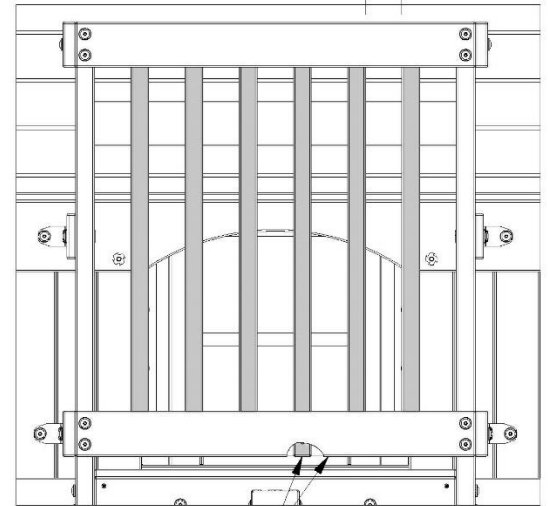
# ASSEMBLAGE DU FORT

## ÉTAPE 62

**O1** | PLANCHE DE MUR DU NID-DE-PIE - W4L15911  
 (6) | 5/8 po x 1 3/8 po x 32 1/4 po (16 x 34 x 819)

**H100088** | VIS TÊTE PLATE PFH  
 (12) | 8 x 1 1/8

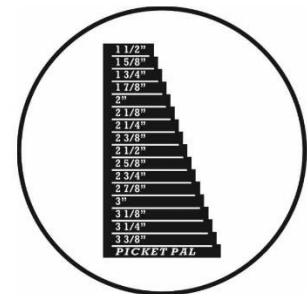
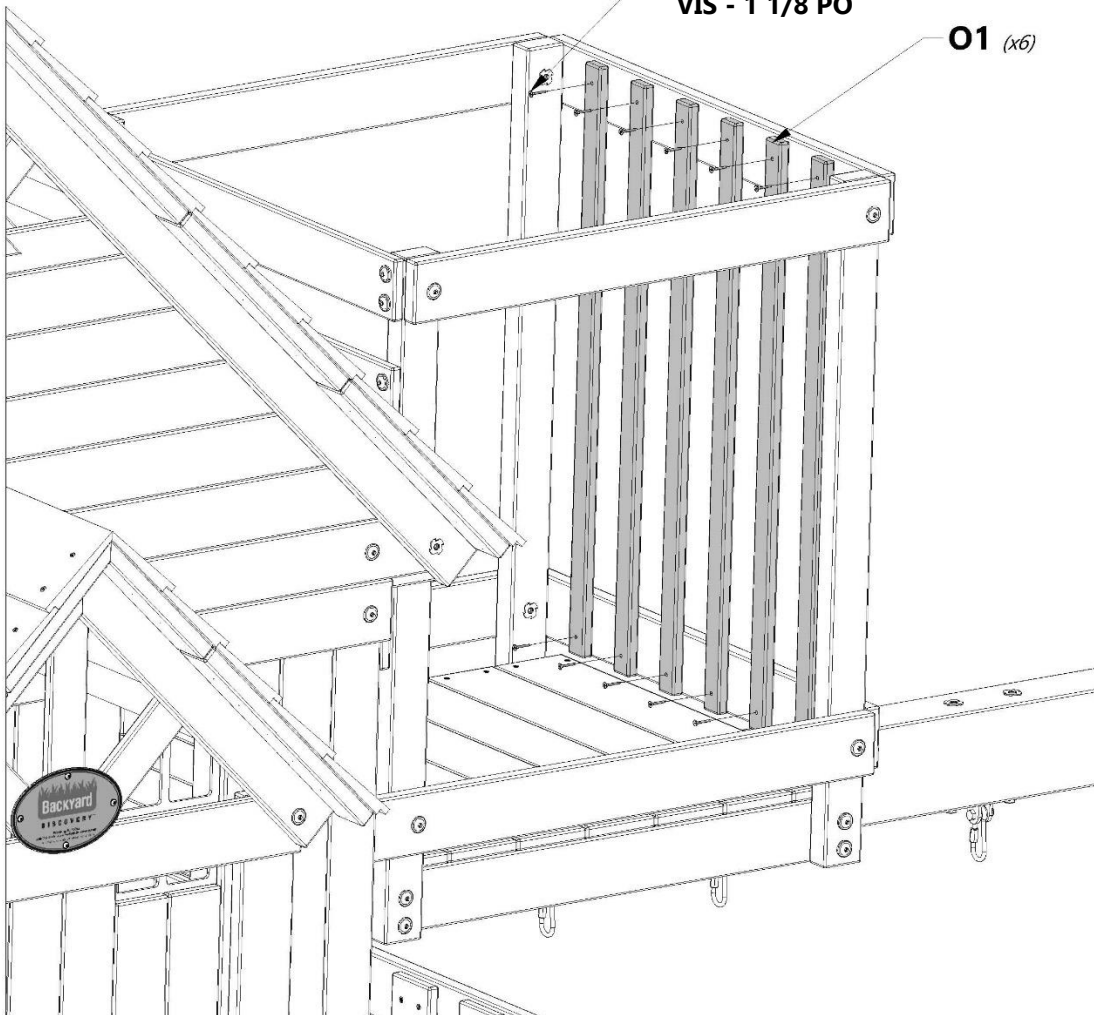
2 3/4 po  
 [69 mm]  
 ESPACEMENT

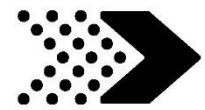


FONDS AFFLEURANTS

**088** (x12)  
 VIS - 1 1/8 PO

**O1** (x6)





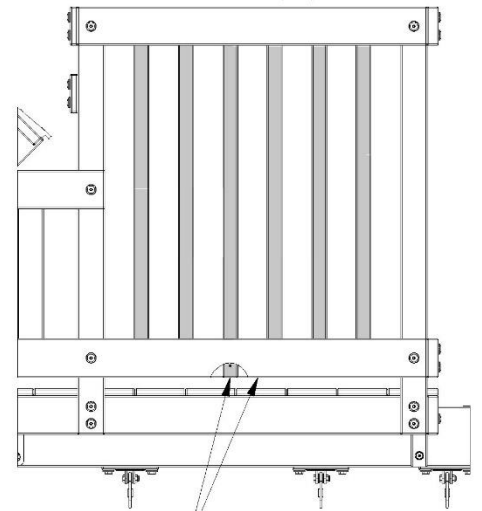
# ASSEMBLAGE DU FORT

## ÉTAPE 63

**O1** | PLANCHE DE MUR DU NID-DE-PIE - W4L15911  
(12) | 5/8 po x 1 3/8 po x 32 1/4 po (16 x 34 x 819)

**H100088** | VIS TÊTE PLATE PFH  
(24) | 8 x 1 1/8

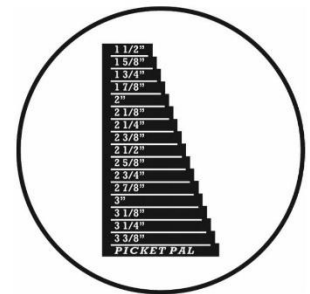
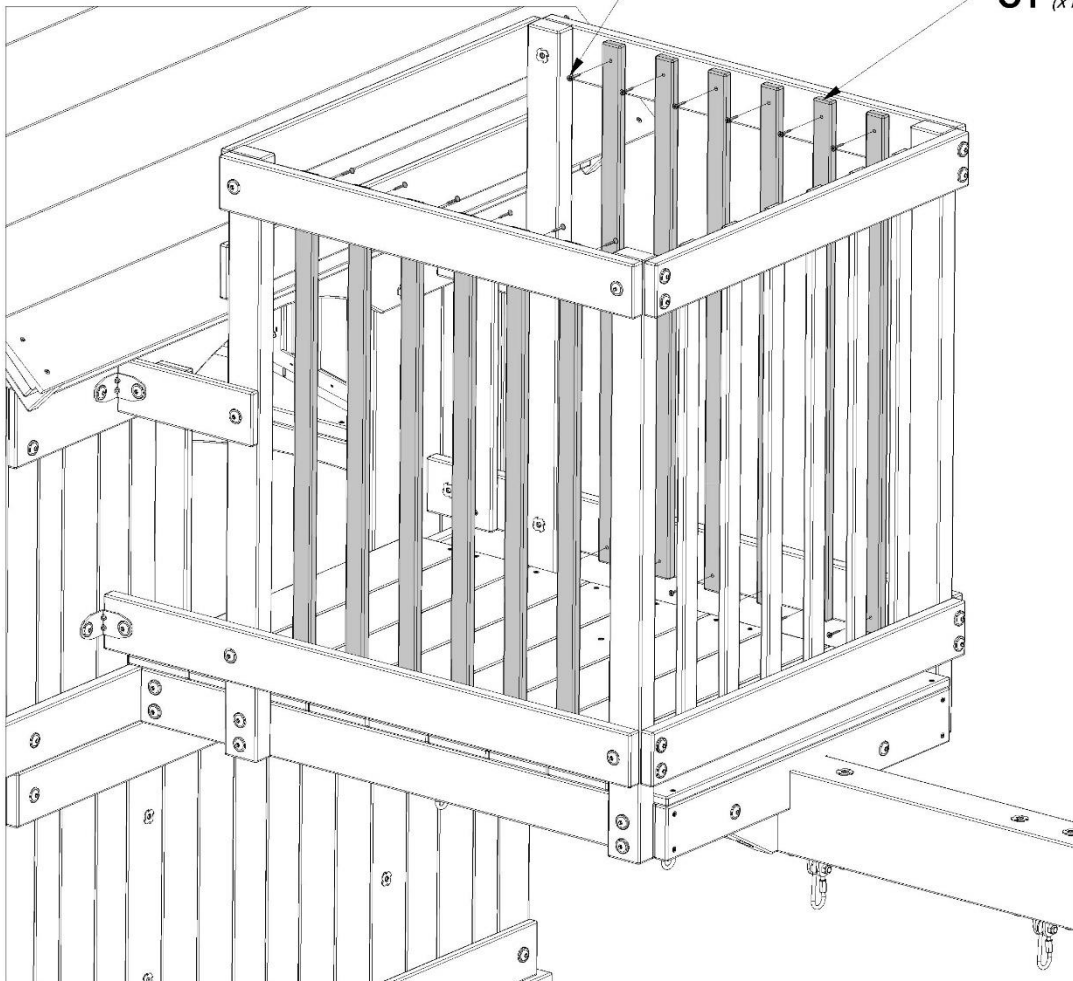
2 1/2 po  
[65 mm]  
ESPACEMENT  
UNIFORME

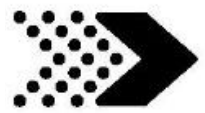


FONDS AFFLEURANTS

**088** (x24)  
VIS - 1 1/8 PO

**O1** (x12)





# ASSEMBLAGE DU FORT

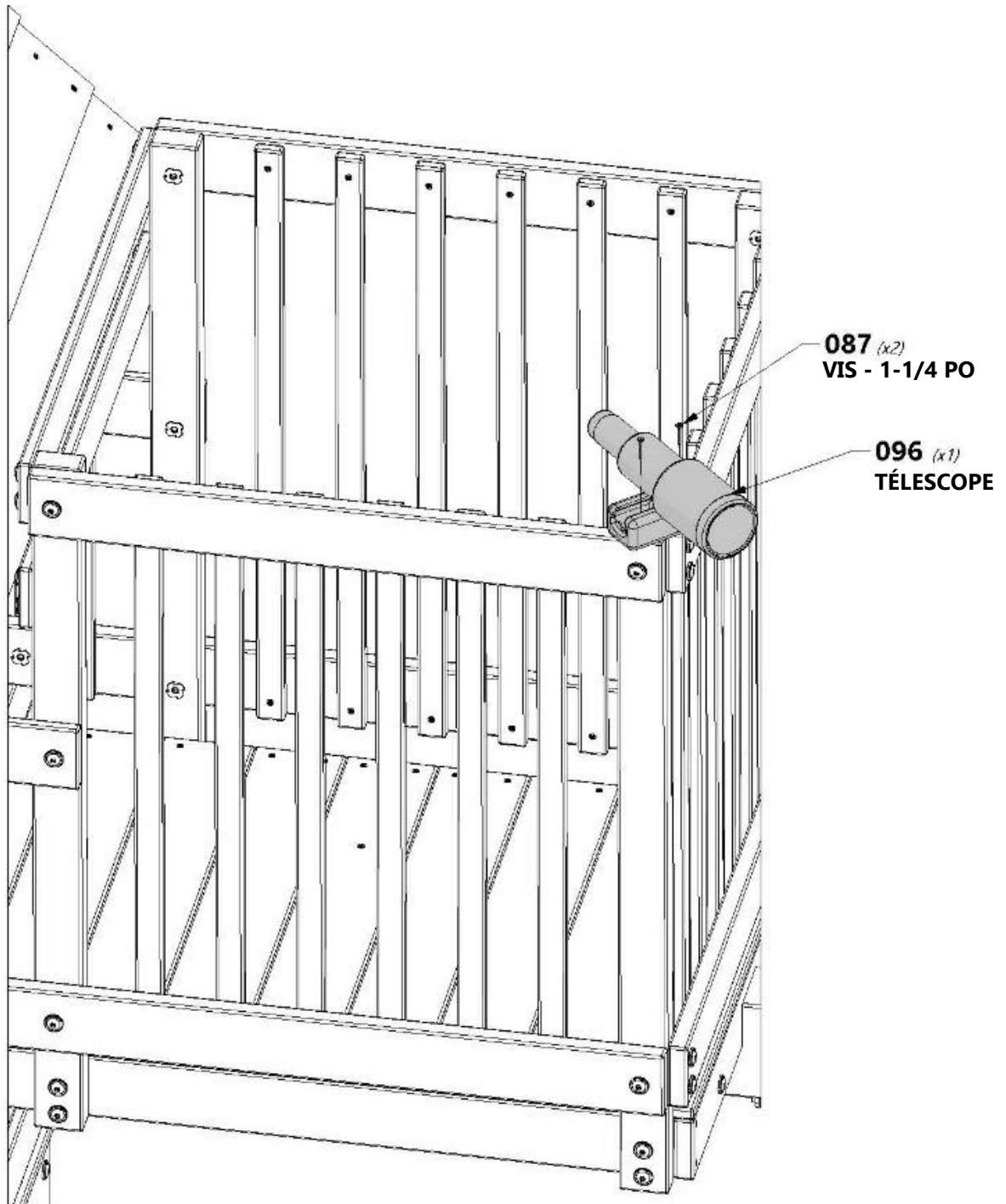
## ÉTAPE 64



**A6P00096** | TÉLESCOPE  
(1)



**H100087** | VIS TÊTE PLATE PFH  
(2) | 8 x 1-1/4 po







# ASSEMBLAGE DU FORT


## ÉTAPE 65



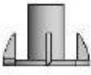
**A100118** | POIGNÉE VERT  
(4) | MÉTALLIQUE 381 c/c



**H100026** | VIS TIREFOND WH  
(4) | 5/16 x 1 1/2



**H100008** | BOULON WH  
(4) | 5/16 x 1

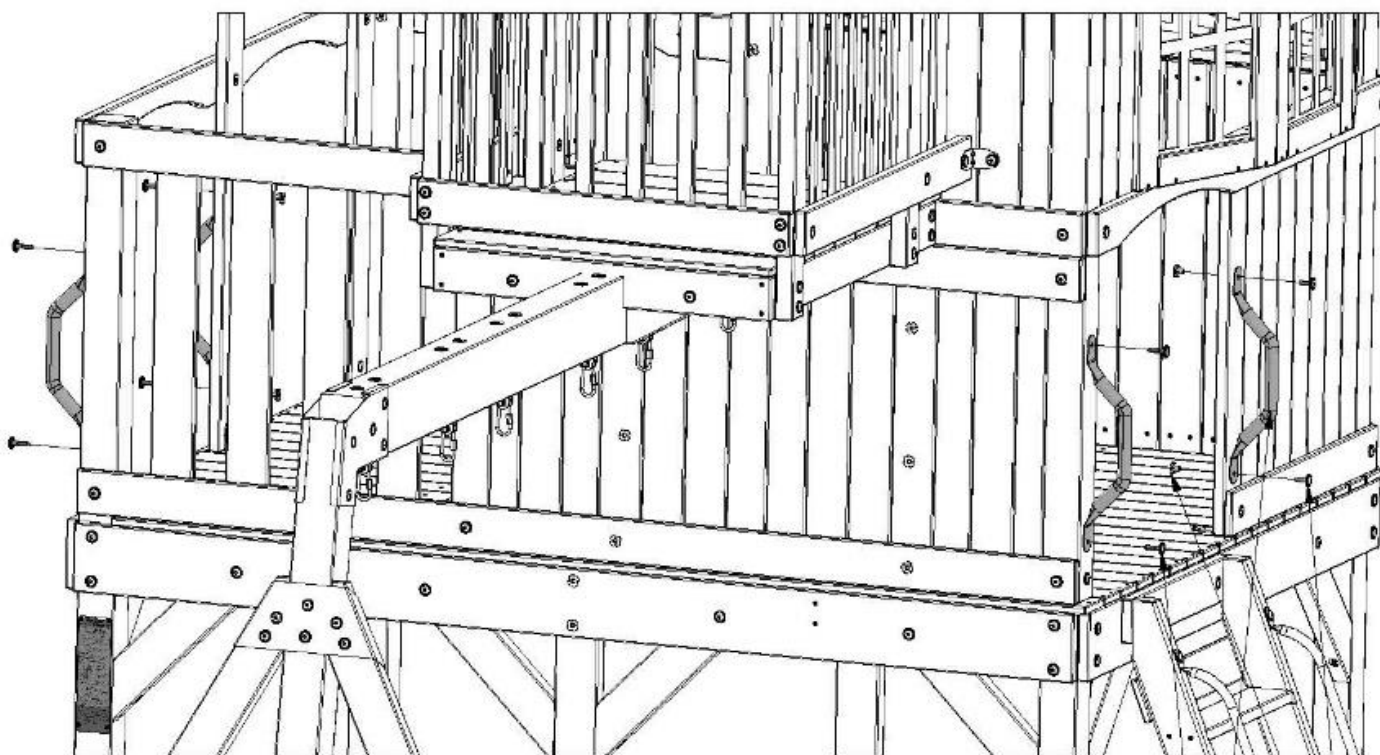


**H100074** | ÉCROU  
(4) | ENCASTRÉ  
5/16



### CONSEIL :

INSÉREZ LES ÉCROUS À POINTES À ENFONCER DANS LES PLANCHES AVANT L'ASSEMBLAGE.



**026** (x4)  
VIS TIREFOND - 1 1/2 PO

**118** (x4)  
POIGNÉE VERT MÉTALLIQUE 381 c/c

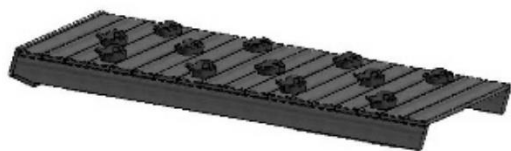
**008** (x4)  
BOULON - 5/16 x  
1 PO

**074** (x4)  
ÉCROU À  
ENFONCER -  
5/16 PO



# MONTAGE FINAL

# ÉTAPE 1

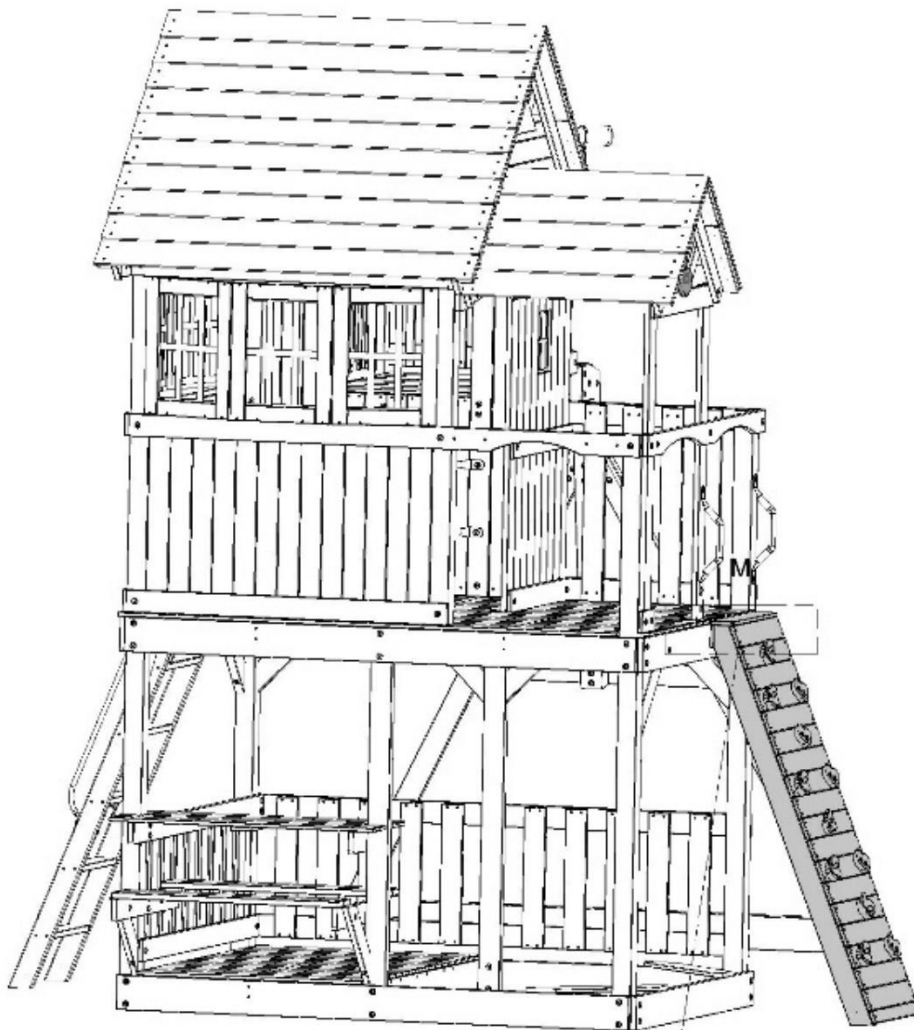


**H100010** BOULON WH  
(2) 5/16 x 1-1/2



**H100030** RONDELLE DE  
(2) VERROUILLAGE EXT  
8 x 19

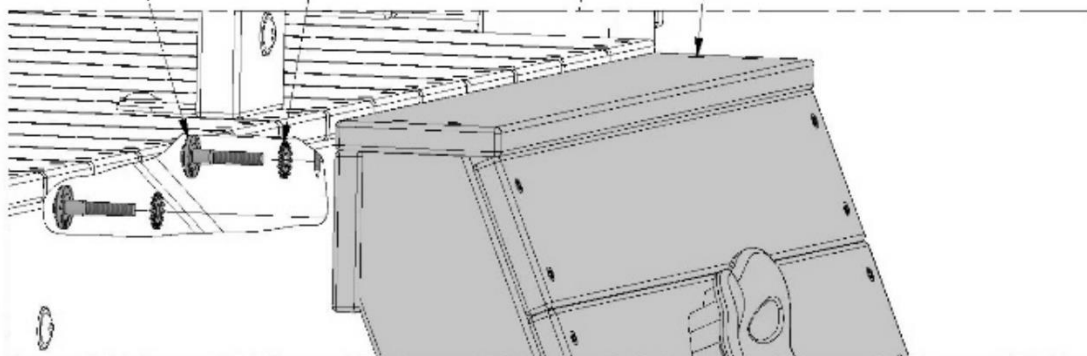
(1) ASSEMBLAGE DU MUR D'ESCALADE

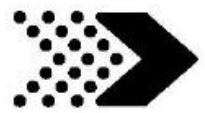


**010 (x2)**  
BOULON - 1 1/2 PO

**030 (x2)**  
RONDELLE - 8 x 19

DU MUR D'ESCALADE DE 5 PIEDS





(1) MONTAGE DE LA BARRE DE SUSPENSION



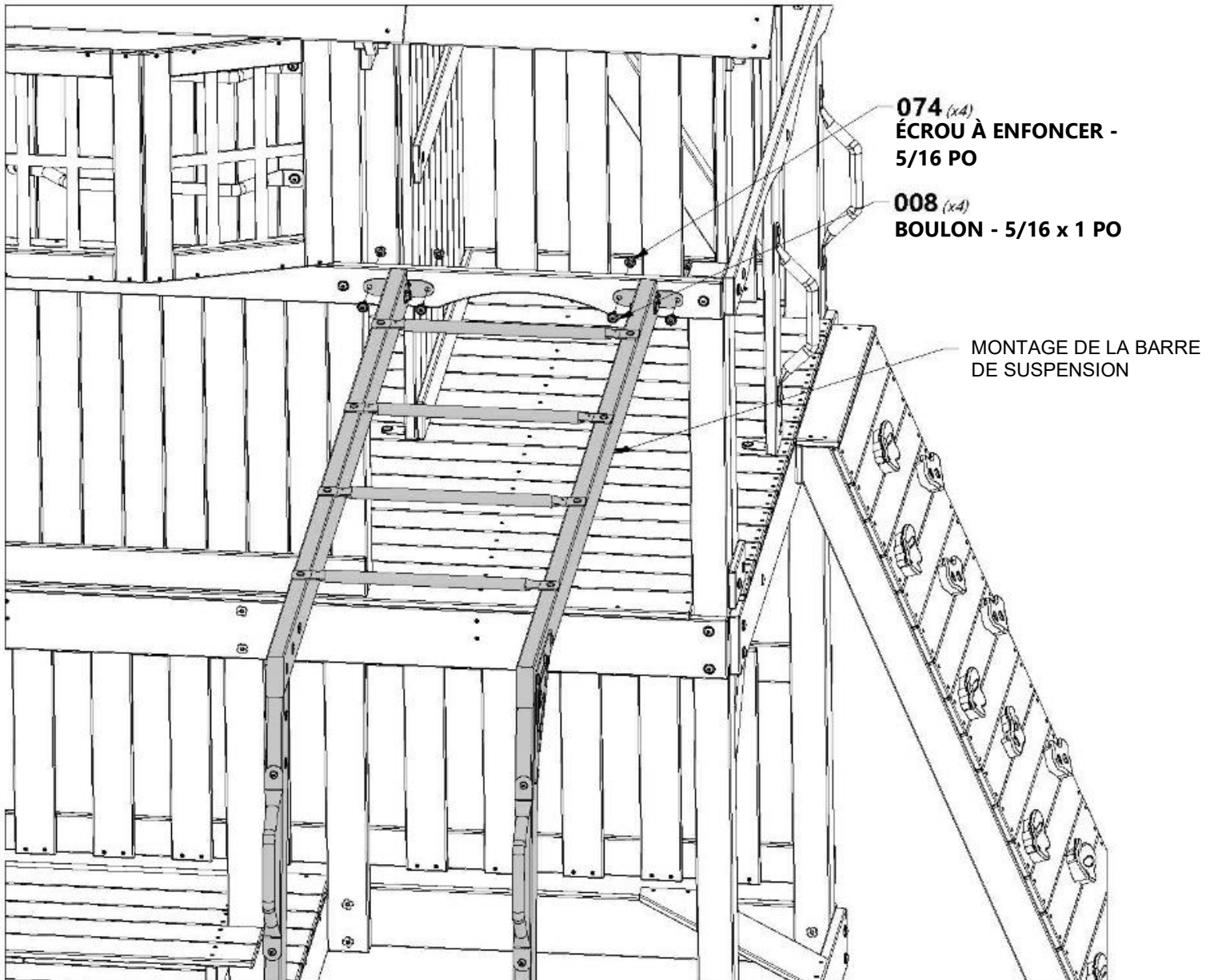
**H100008** BOULON WH  
(4) 5/16 x 1



**H100074** ÉCROU ENCASTRE  
(4) 5/16



**CONSEIL :**  
INSÉREZ LES ÉCROUS À POINTES À ENFONCER DANS LES PLANCHES AVANT L'ASSEMBLAGE.





# MONTAGE FINAL

# ÉTAPE 3



(1) ASSEMBLAGE DU TOBOGGAN



H100115 BOULON WH  
(3) 5/16 x 1

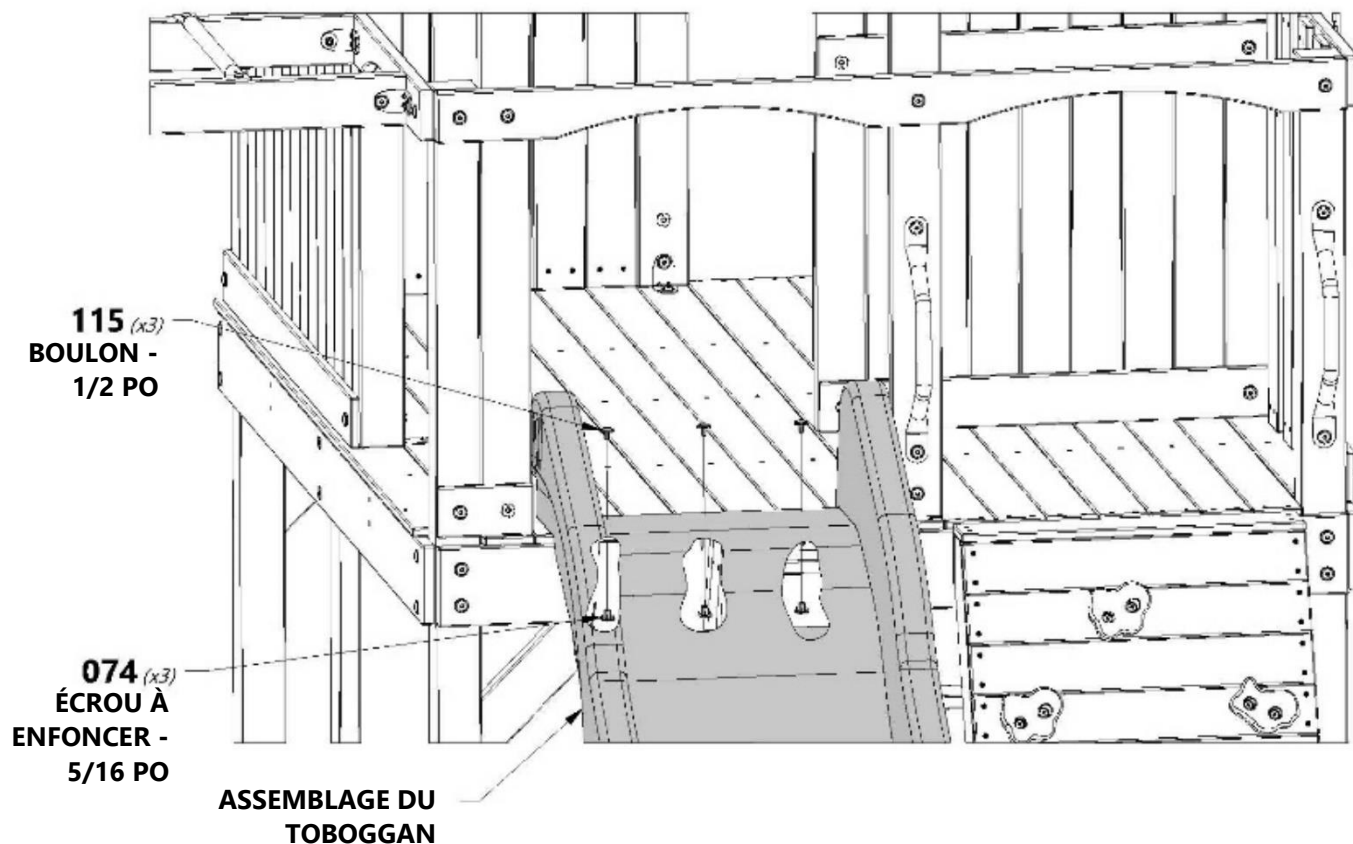
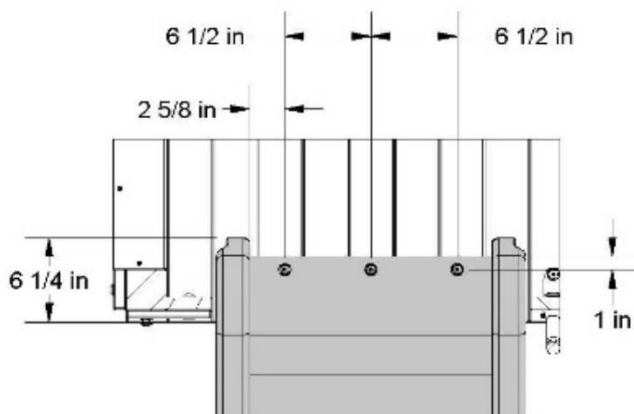


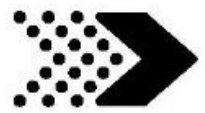
H100074 ÉCROU ENCASTÉ  
(3) 5/16

**REMARQUE :**  
CENTREZ LE TOBOGGAN DANS L'OUVERTURE. EN UTILISANT LES DIMENSIONS CI-DESSOUS COMME GABARIT, PERCEZ (3) TROUS DE 3/8 PO À TRAVERS LE PONT POUR LE MATÉRIEL.



**CONSEIL :**  
INSÉREZ LES ÉCROUS À POINTES À ENFONCER DANS LES PLANCHES AVANT L'ASSEMBLAGE.

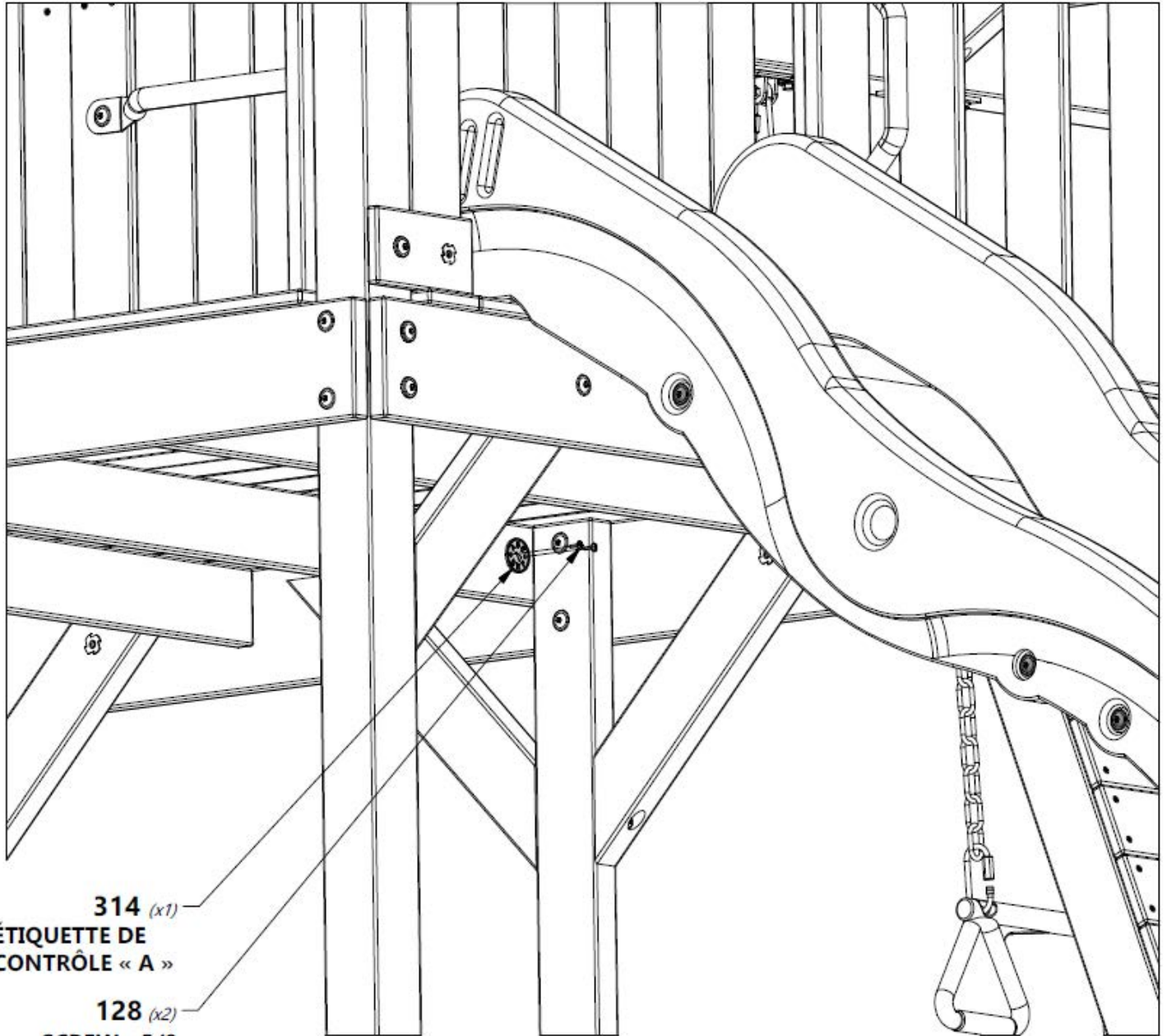




A100314  
(1) ÉTIQUETTE DE CONTRÔLE « A »



H100128  
(2) VIS À TÊTE BOMBÉE  
CRUCIFORME  
8 x 5/8



314 (x1)  
ÉTIQUETTE DE  
CONTRÔLE « A »

128 (x2)  
SCREW - 5/8



**A100177** | CHAÎNE VERTE  
(2) | 31 PO (78,74 CM)



**A100047** | CHAÎNE VERTE  
(4) | 57 PO (144,78 CM)



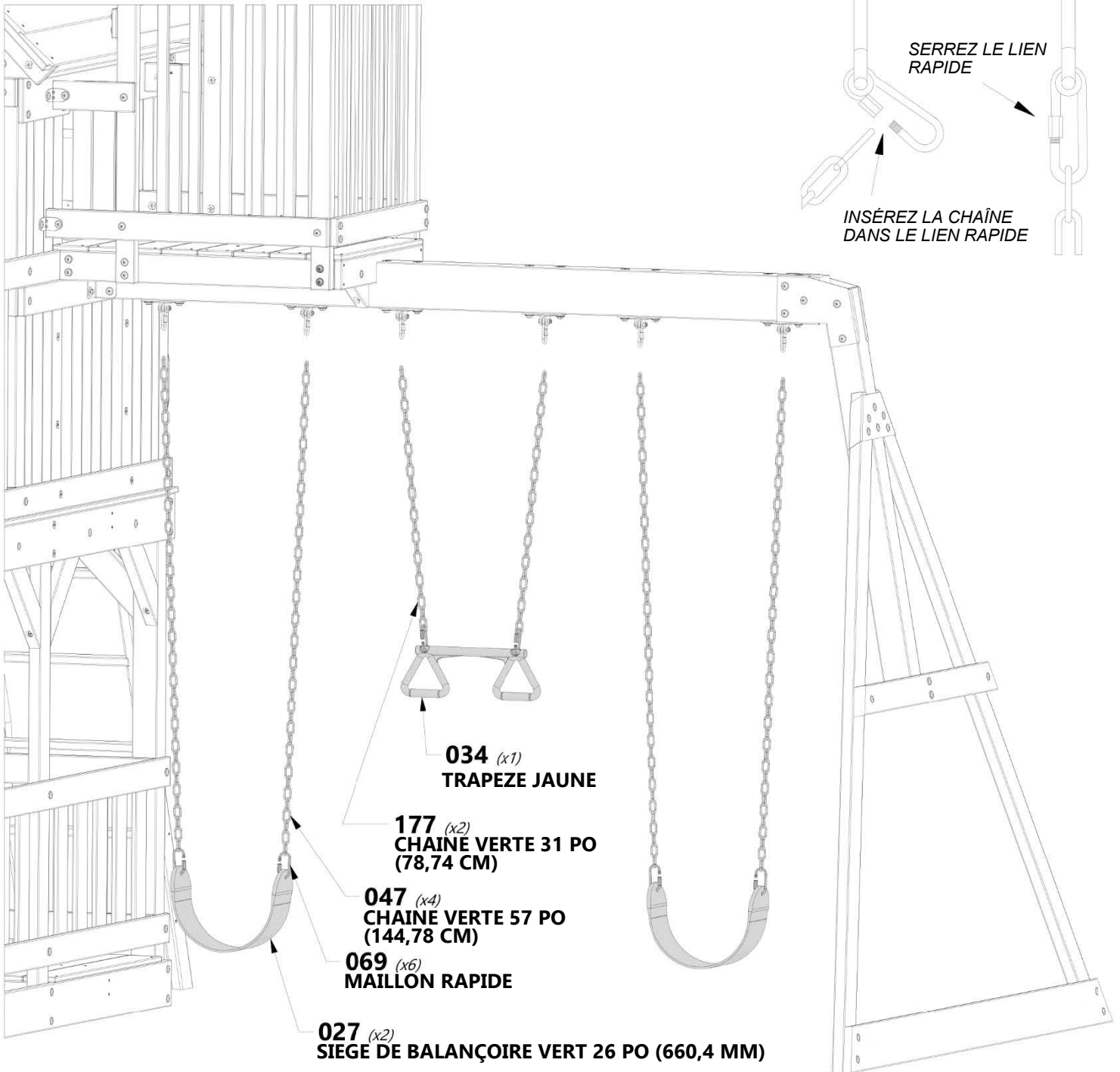
**A100069** | MAILLON RAPIDE  
(6)

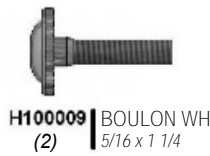


**A100027** | SIÈGE DE  
BALANÇOIRE  
VERT 26 PO  
(660,4 MM)  
(2)



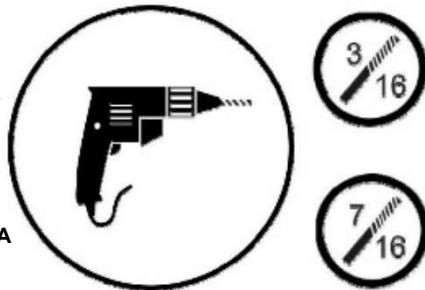
**A6P00034** | TRAPÈZE  
JAUNE  
(1)





**DERNIÈRE ÉTAPE**  
VÉRIFIEZ LE SERRAGE DE CHAQUE BOULON, VIS ET ÉCROU. ASSUREZ-VOUS QUE CHAQUE PLANCHE EST BIEN FIXÉE ET QUE LE CENTRE DE JEU EST À NIVEAU.

**REMARQUE :**  
NE PAS FIXER LES PIQUETS DE SOL PEUT CAUSER DES BLESSURES ET ANNULERA LA GARANTIE!



**DÉTAIL « A »**  
ENFONCEZ LES PIQUETS DANS LE SOL CONTRE LES PLANCHES DE SOL ET LES POTEAUX DE COIN AUX EMPLACEMENTS INDICUÉS EN LES FAISANT PIVOTER. EN UTILISANT LE PIQUET COMME GABARIT, PERCEZ UN TROU DE 3/16 PO [5 MM] POUR LES VIS TIREFOND :

**DÉTAIL « B »**  
ENFONCEZ LES PIQUETS DANS LE SOL CONTRE LES PLANCHES DE SOL ET LES POTEAUX DE COIN AUX EMPLACEMENTS INDICUÉS EN LES FAISANT PIVOTER. EN UTILISANT LE PIQUET COMME GABARIT, PERCEZ UN TROU DE 3/16 PO [5 MM] POUR LES VIS TIREFOND.

**DÉTAILS « C » ET « D »**  
ENFONCEZ LE PIQUET DANS LE SOL AUX EMPLACEMENTS INDICUÉS. EN UTILISANT LE PIQUET COMME GABARIT, PERCEZ UN TROU DE 7/16 PO [10 MM] POUR LE MATÉRIEL :

