



Fabricado por:  
Backyard Discovery  
3305 Airport Drive, Pittsburg, KS 66762  
800-856-4445

Basepoint Business Centre: Rivermead Drive, Westlea, Swindon SN5 7EX Teléfono: 0800-118-2476  
J.P. Coenstraat 7, The Bridge, The Hague, 2595 WP, Netherlands Teléfono: 08005678990

# 12x10 PERGOLA

## MODELO N.º 6214



**ADVERTENCIA**  
Cáncer y daño reproductivo  
[www.P65Warnings.ca.gov](http://www.P65Warnings.ca.gov)



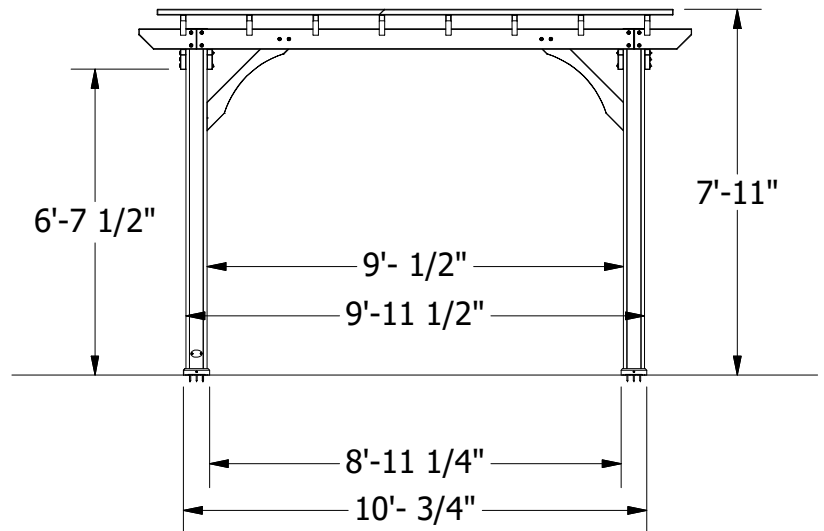
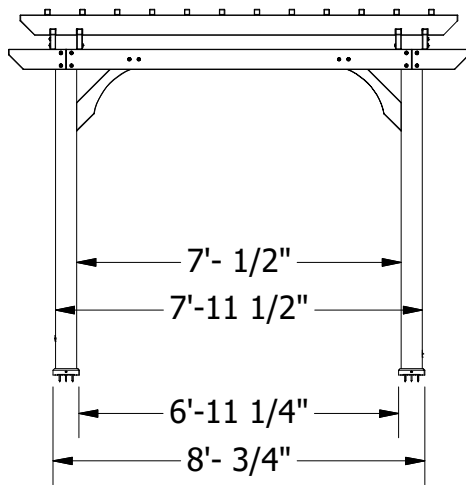
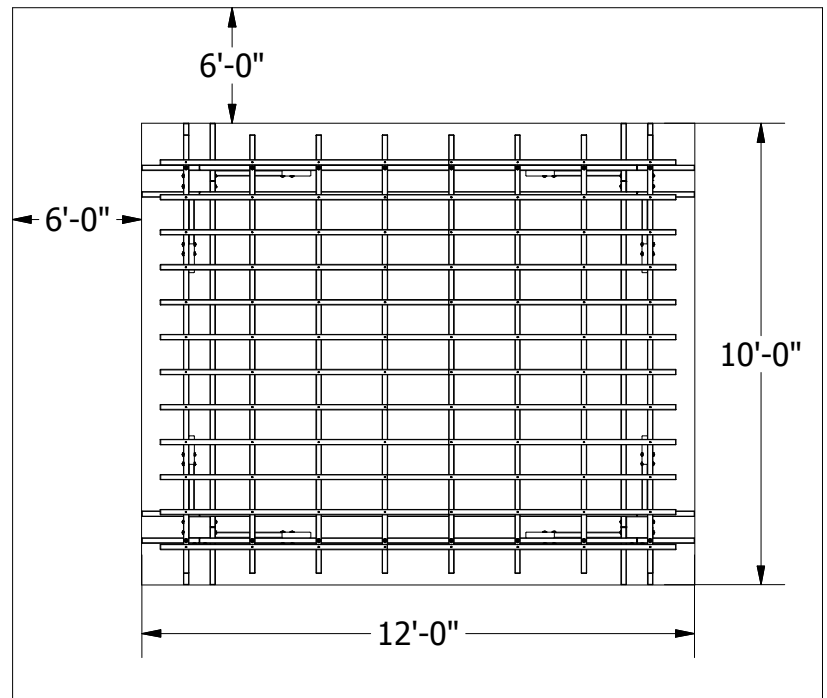
**Visite [www.backyarddiscovery.com](http://www.backyarddiscovery.com)**

para obtener el manual de montaje más actualizado, registrar el producto o pedir piezas de repuesto.

*Para obtener instrucciones en español, visite  
[www.backyarddiscovery.com](http://www.backyarddiscovery.com).*

# Dimensiones Básicas para el Ensamblaje

Coloque la pérgola en terreno nivelado, césped, concreto o material similar. *Backyard discovery* recomienda no menos de 6 pies (1.8 m) lejos del cualquier estructura u obstrucción tal como una cerca, garaje, casa, ramas colgantes, cuerdas para ropa, o cables eléctricos.



## Importante Asamblea Notas

- 1) Al montar la unidad, tome el tiempo antes y después de cada fase para que esté fuerte nivel. Si fuerte no es el nivel, el montaje será incorrecta y puede resultar difícil de montaje. El cuidado adicional se debetomar para asegurar la fortaleza es de planta cuadrada.
- 2) Apriete los pernos.
- 3) Preste mucha atención a los **ARTÍCULOS NECESARIOS PARA CADA FASE**. Pueden representar una valiosa ayuda cuando clasifique la madera y los herrajes. El ensamblaje se efectuará más fácilmente si los artículos están clasificados por fase.
- 4) Cuando utilice una tuerca en T, siga estas instrucciones. Coloque la tuerca en T en el agujero pretaladrado. Golpee ligeramente con el martillo. Coloque el perno con las arandelas en el lado opuesto. Apriete a mano para cerciorarse que el perno esté en la tuerca en T. **NO** apriete demasiado.
- 5) Lea los pasos de cada fase a fondo. Los pasos por escrito puede incluir información importante no se muestra en las ilustraciones.

# Identificación de las piezas

las piezas de madera

(NO ESTÁ A ESCALA)



(2) **D1 - VIGA - W4L04585**  
1 3/8"x5 1/4"x114" (36x134x2896)



(2) **D2 - VIGA - W4L04590**  
1 3/8"x5 1/4"x114" (36x134x2896)



(8) **D3 - VIGA CON MUESCA - W4L04586**  
1 3/8"x5 1/4"x114" (36x134x2896)



(8) **D4 - VIGA - W4L04587**  
1 3/8"x5 1/4"x90" (36x134x2286)



(2) **D5 - VIGA - W4L04591**  
1 3/8"x5 1/4"x90" (36x134x2286)



(12) **D6 - FINAL DEL VIGA - W4L04588**  
1 3/8"x5 1/4"x15" (36x134x381)



(4) **D7 - FINAL DEL VIGA - W4L04592**  
1 3/8"x5 1/4"x15" (36x134x381)



(4) **D8 - REFUERZO EN ÁNGULO - W4L04593**  
1 3/8"x5 1/4"x37 1/8" (36x134x942)



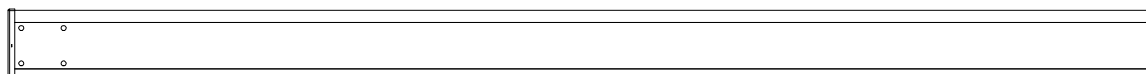
(4) **D9 - REFUERZO EN ÁNGULO - W4L04594**  
1 3/8"x5 1/4"x29 3/4" (36x134x755)



(12) **P1 - TABLILLA DE TECHO - W4L04589**  
1 3/8"x1 3/8"x76 5/8" (36x36x1945)



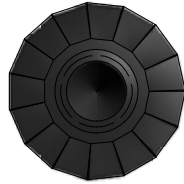
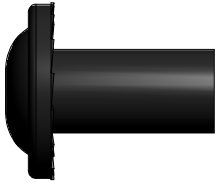
(12) **P2 - TABLILLA DE TECHO - W4L04595**  
1 3/8"x1 3/8"x59 1/4" (36x36x1504)



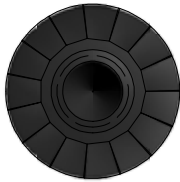
(4) **WP1 - POSTE DE LA PÉRGOLA - W4L04584**  
5 1/2"x5 1/2"x89 1/2" (140x140x2273)

# Identificación de las piezas

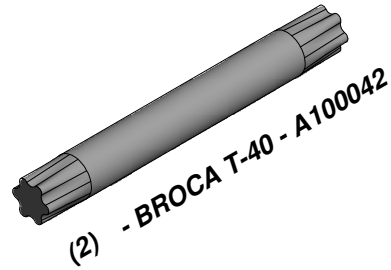
## Herrajes



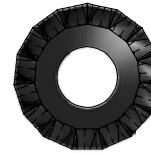
(18) VK - TUERCA CILÍNDRICA WH 5/16 x 7/8" - H100192



(34) VL - TUERCA CILÍNDRICA WH 5/16 x 1-1/2" - H100193



(2) - BROCA T-40 - A100042



(76) VR - ARANDELA DE BLOQUEO EXT 8x19 - H100198



(2) VW - TORNILLO WH 8x1/2" - H100203



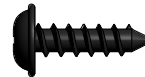
(17) VT - TORNILLO PFH 8 x 1-1/2" - H100200



(52) VS - ARANDELA DE BLOQUEO EXT 12x19 - H100199



(100) VU - TORNILLO PFH 8x2-1/2 - H100201



(2) VV - TORNILLO PWH #8 x 5/8" - H100202



(9) VZ - TORNILLO TIRAFONDO WH 5/16 x 3 - H100206



(18) VX - TORNILLO TIRAFONDO WH 5/16x5-1/2 - BLK - H100204



(18) VM - PERNO WH 5/16 x 2-1/2 - H100194



(17) CQ - TARUGO PARA CONCRETO 3/16x2" - H100120



(34) VP - PERNO WH 5/16x7-1/4 BLK - H100196



(2) - LLAVE DE T-40 - A100041

# Identificación de las piezas

Accesorios

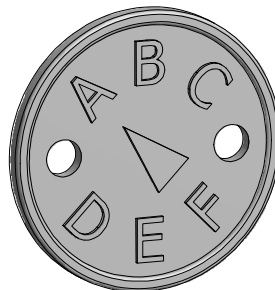
(NO ESTÁ A ESCALA)



(4) HT - PATA 142 POSTE CUADRADO - A100029



(1) XR - BYD ID ETIQUETA (PEQUEÑO) SIN EDAD - A100241



(1) SQ - ETIQUETA DE REVISIÓN "A" - A100314

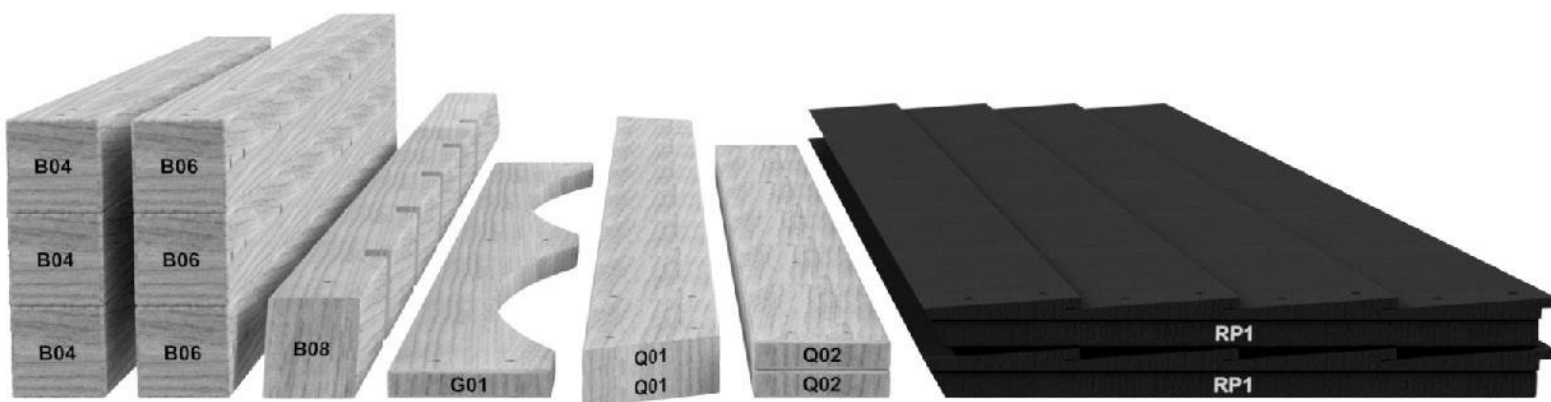
# ANTES DEL MONTAJE - PASO 1 - CLASIFICACIÓN DE PIEZAS

Para facilitar el montaje, es fundamental que se tome el tiempo de clasificar y organizar las piezas de madera y las piezas metálicas.

## PIEZAS DE MADERA:

- Organice las piezas de madera por el número alfanumérico de tres dígitos impreso en cada tabla (p. ej. P01).
- Si hay varias tablas con el mismo número impreso, separe esas piezas juntas.
- Los números impresos están en la superficie plana o en el extremo de las tablas.
- Deje suficiente espacio: las piezas de madera pueden ocupar mucho espacio.

**NOTA: LAS CAJAS NO ESTÁN ORGANIZADAS SEGÚN EL NÚMERO DE TABLA.**



## PIEZAS METÁLICAS:

- Le recomendamos que separe las piezas metálicas en una mesa separada.
- Las bolsas de piezas metálicas llevan impreso un código de pieza alfanumérico de siete caracteres.
- Puede organizar las piezas metálicas por número de pieza o agruparlas por tipo de pieza (pernos, tuercas, etc.).
- Durante el montaje, solo necesita consultar los últimos cuatro caracteres del número.



# ANTES DEL MONTAJE. PASO 2: HERRAMIENTAS REQUERIDAS



Taladro inalámbrico o eléctrico



Accesorios de perforación:  
Cabezal Phillips



Brocas de 1/8", 3/16",  
3/8" y 7/16"



Destornillador Phillips



Llaves de extremos abiertos de 1/2" y 9/16"



Trinquete con adaptadores de 3/8", llave de tubo STD de 1/2" y 9/16" y llave de tubo de cuello largo de 1/2" y 9/16"



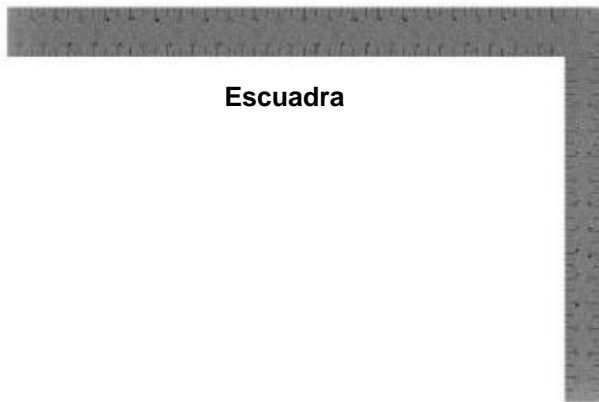
Martillo de orejas



Mazo de goma: opcional



Cinta de medir



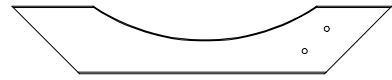
Escuadra



Nivel 24"



(2) **D4 - VIGA - W4L04587**  
1 3/8"x5 1/4"x90" (36x134x2286)

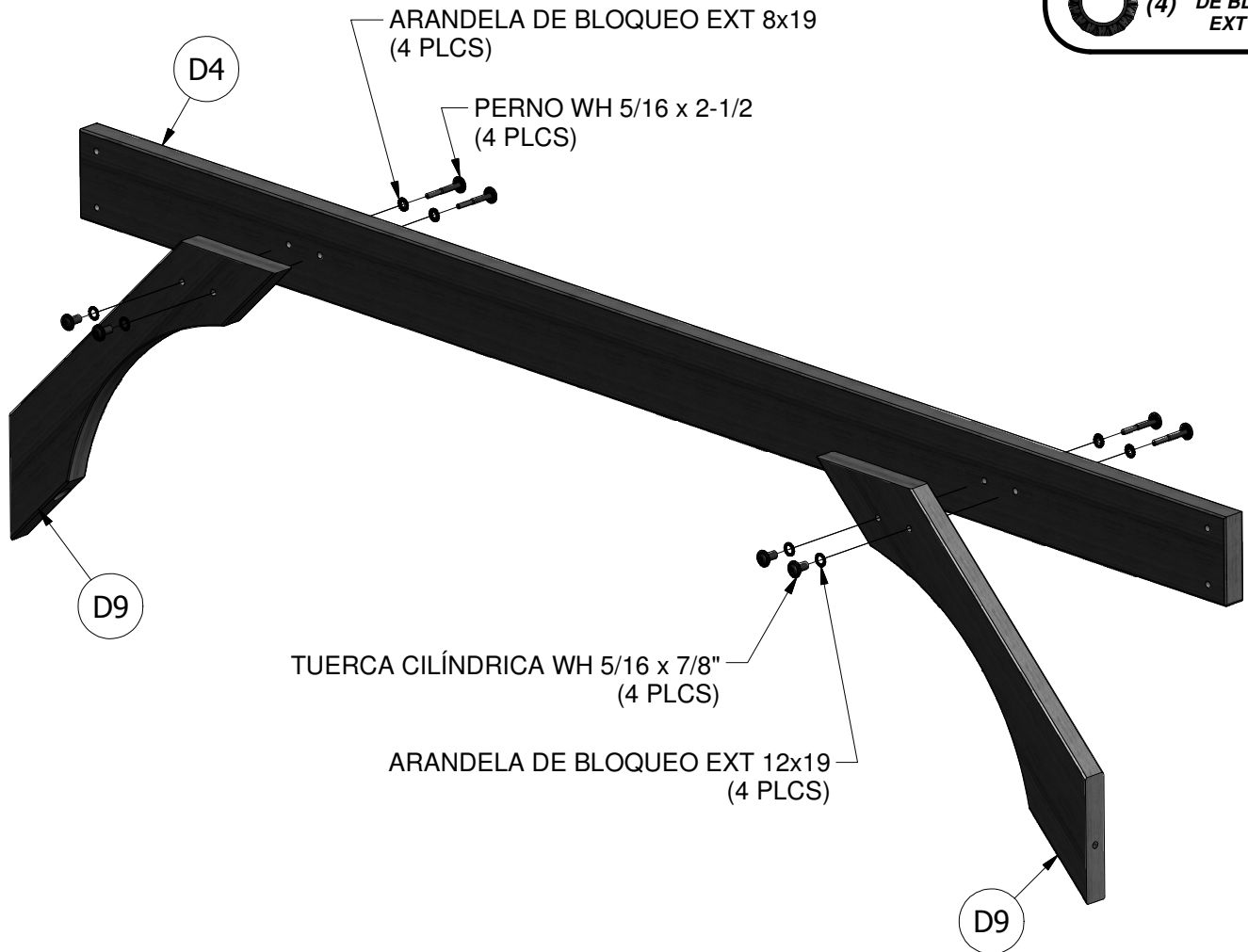
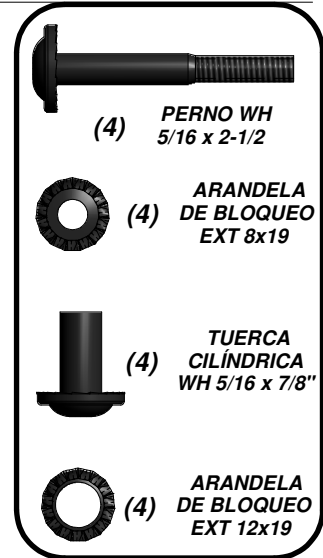


(4) **D9 - REFUERZO EN ÁNGULO - W4L04594**  
1 3/8"x5 1/4"x29 3/4" (36x134x755)

### PASO 1

REPETIR ESTE PROCESO PASO PARA LA VIGA LATERAL OPUESTA.

**\*\*\* APRIETE A MANO SOLO EN ESTE MOMENTO. \*\*\***







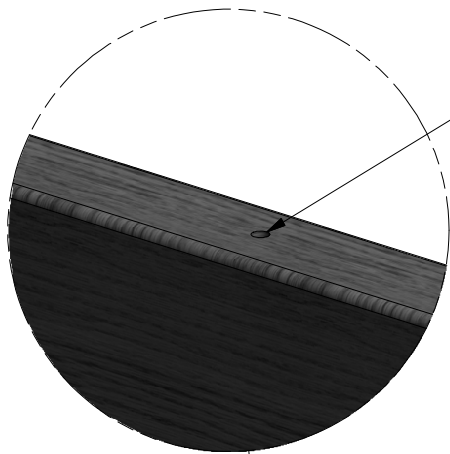
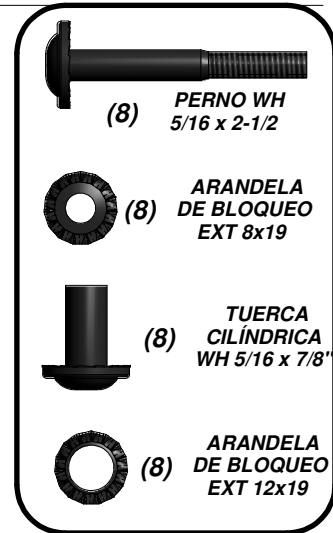
(2) **D1 - VIGA - W4L04585**  
 1 3/8"x5 1/4"x114" (36x134x2896)



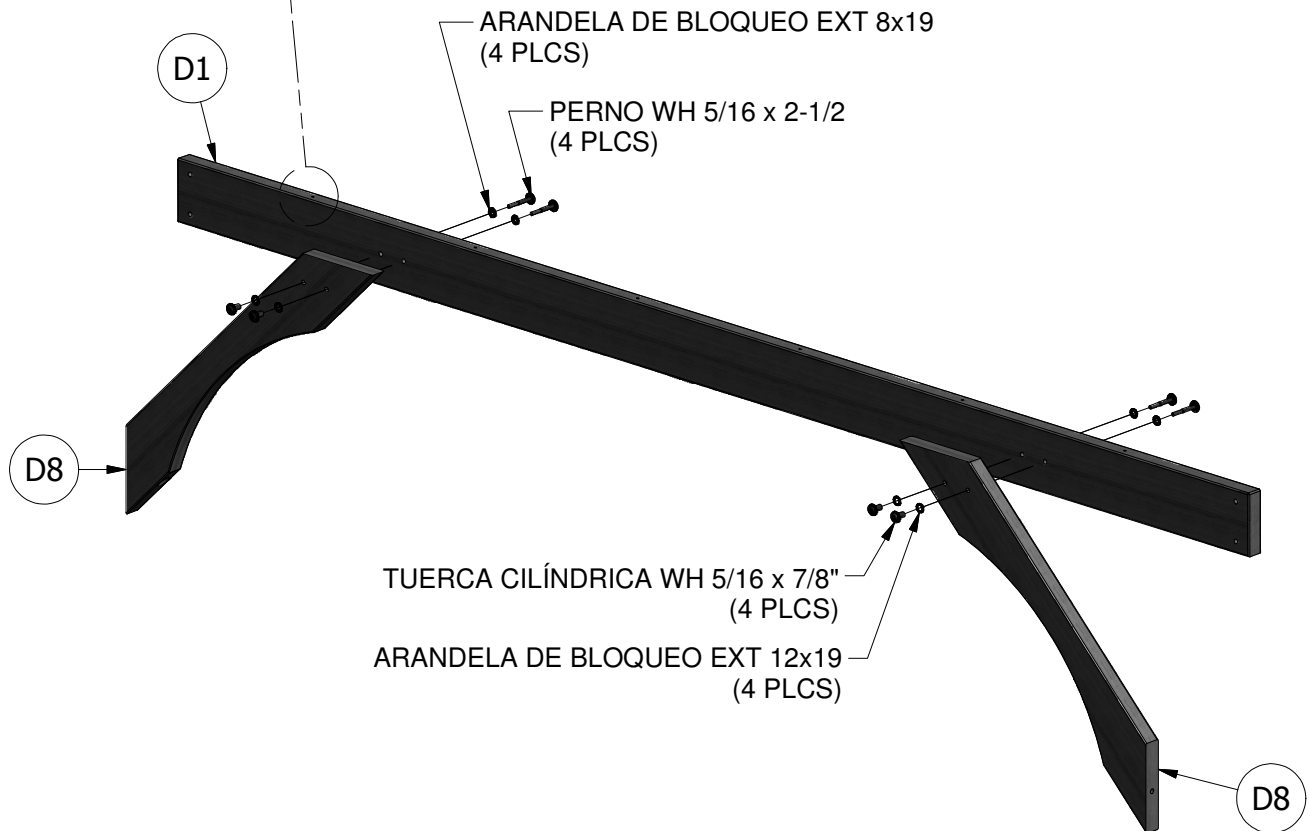
(4) **D8 - REFUERZO EN ÁNGULO - W4L04593**  
 1 3/8"x5 1/4"x37 1/8" (36x134x942)

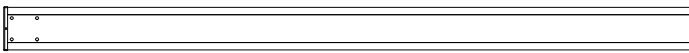
**PASO 2**

REPETIR ESTE PROCESO PARA OTROS LADO.

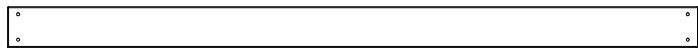


**NOTA:**  
**ORIENT EL (6) AGUJEROS**  
**HACIA LA PARTE SUPERIOR.**

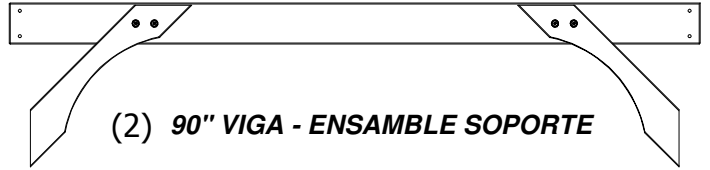




(4) **WP1 - POSTE DE LA PÉRGOLA - W4L04584**  
 5 1/2"x5 1/2"x89 1/2" (140x140x2273)



(2) **D5 - VIGA - W4L04591**  
 1 3/8"x5 1/4"x90" (36x134x2286)

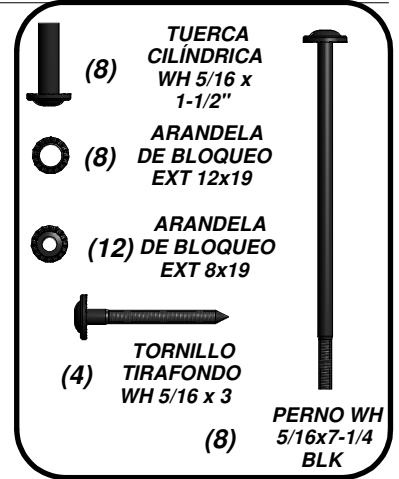
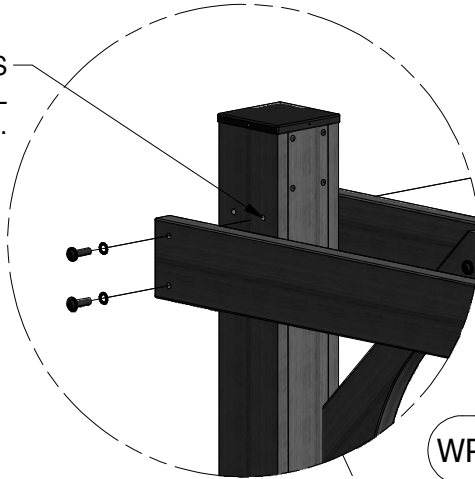


(2) **90" VIGA - ENSAMBLE SOPORTE**

**PASO 3**

**REPETIR ESTE PROCESO PASO PARA LA VIGA LATERAL OPUESTA.**

FIJE "D5" A LAS LOCALIDADES DEL AGUJERO INTERIOR.

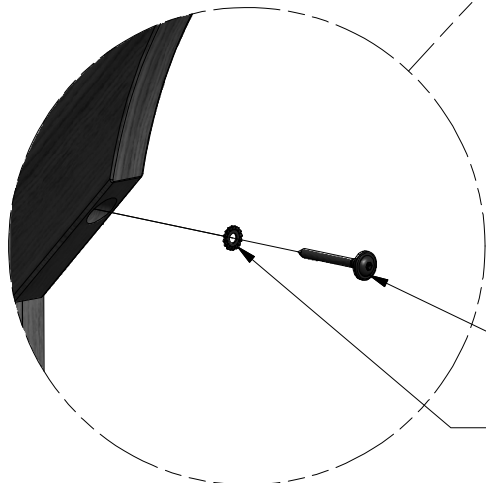


ARANDELA DE BLOQUEO EXT 12x19 (4 PLCS)  
 TUERCA CILÍNDRICA WH 5/16 x 1-1/2" (4 PLCS)

ARANDELA DE BLOQUEO EXT 8x19 (4 PLCS)

PERNO WH 5/16x7-1/4 BLK (4 PLCS)

90" VIGA - ENSAMBLE SOPORTE



TORNILLO TIRAFONDO WH 5/16 x 3 (2 PLCS)

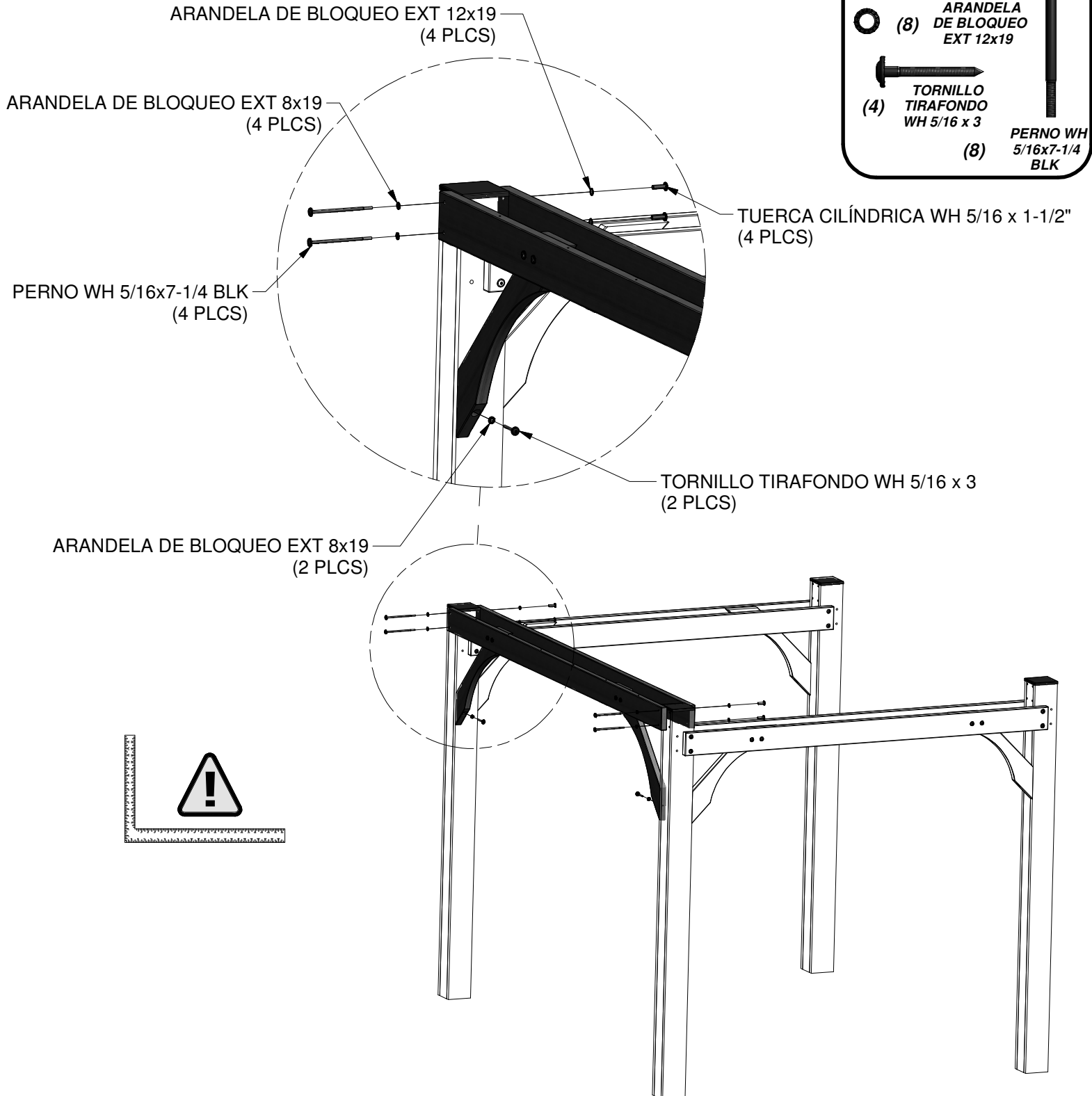
ARANDELA DE BLOQUEO EXT 8x19 (2 PLCS)

(2) D2 - VIGA - W4L04590  
1 3/8"x5 1/4"x114" (36x134x2896)

(2) 114" VIGA - ENSAMBLE SOPORTE

### PASO 4

REPETIR ESTE PROCESO PASO PARA LA VIGA LATERAL OPUESTA.

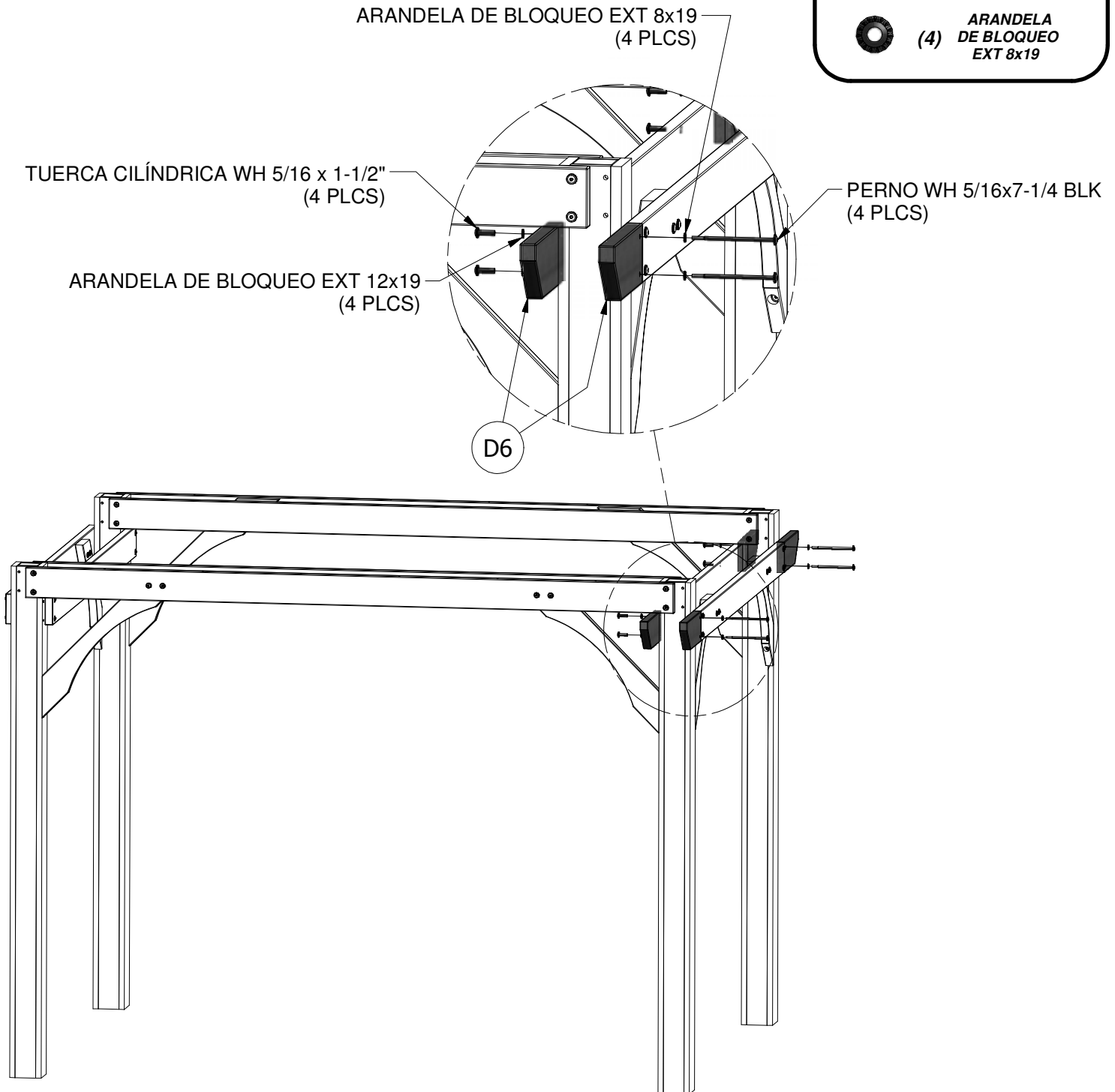




(4) **D6 - FINAL DEL VIGA - W4L04588**  
1 3/8"x5 1/4"x15" (36x134x381)

**PASO 5**

- (4) **PERNO WH**  
5/16x7-1/4  
BLK
- (4) **ARANDELA DE BLOQUEO**  
EXT 12x19
- (4) **TUERCA CILÍNDRICA**  
WH 5/16 x  
1-1/2"
- (4) **ARANDELA DE BLOQUEO**  
EXT 8x19





(2) **D7 - FINAL DEL VIGA - W4L04592**  
 1 3/8"x5 1/4"x15" (36x134x381)



(2) **D6 - FINAL DEL VIGA - W4L04588**  
 1 3/8"x5 1/4"x15" (36x134x381)

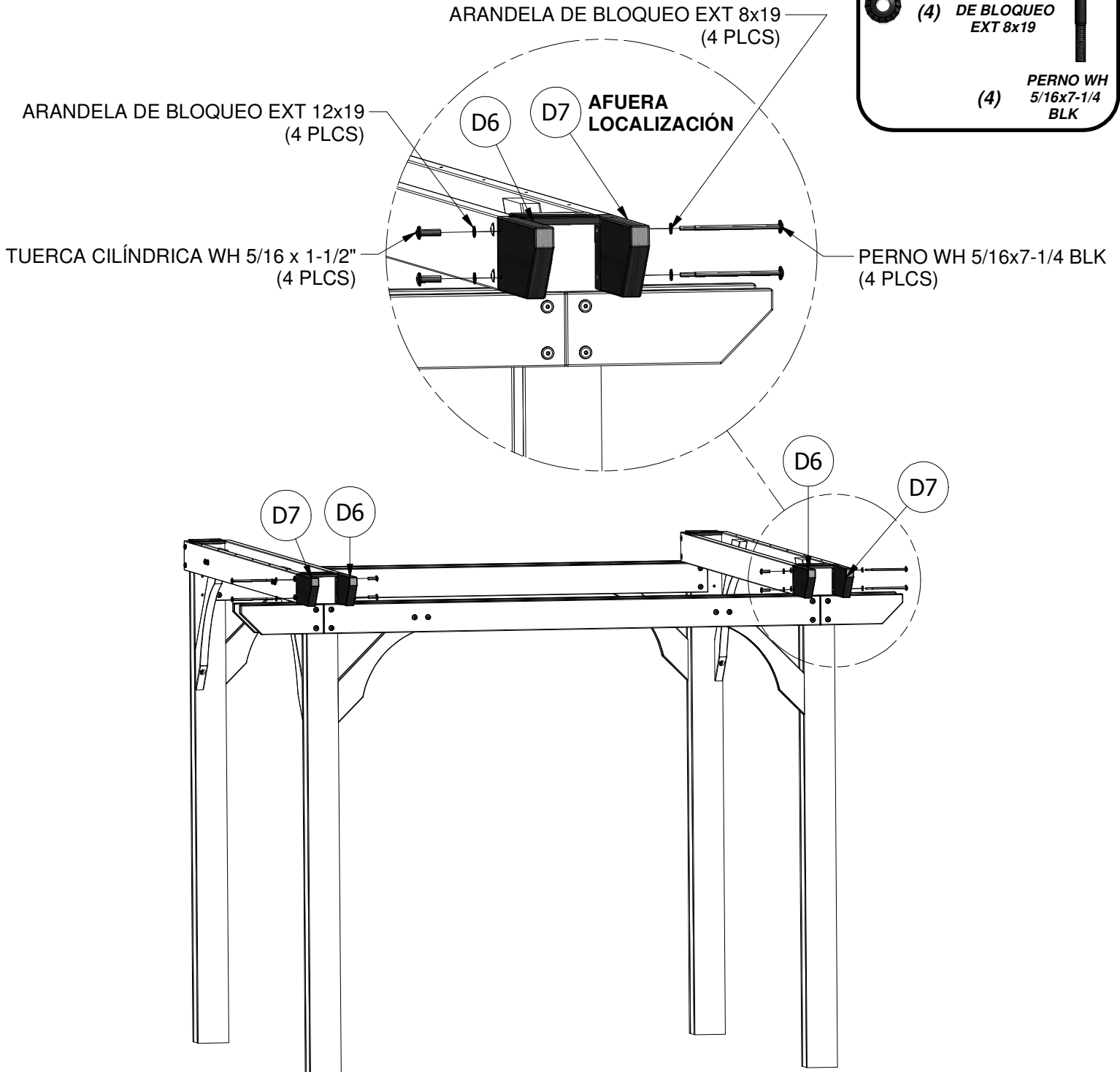
**PASO 6**

(4) **ARANDELA DE BLOQUEO EXT 12x19**

(4) **TUERCA CILÍNDRICA WH 5/16 x 1-1/2"**

(4) **ARANDELA DE BLOQUEO EXT 8x19**

(4) **PERNO WH 5/16x7-1/4 BLK**





(4) **D6 - FINAL DEL VIGA - W4L04588**  
1 3/8"x5 1/4"x15" (36x134x381)

**PASO 7**

ARANDELA DE BLOQUEO EXT 8x19  
(4 PLCS)

PERNO WH 5/16x7-1/4 BLK  
(4 PLCS)

D6

TUERCA CILÍNDRICA WH 5/16 x 1-1/2"  
(4 PLCS)

ARANDELA DE BLOQUEO EXT 12x19  
(4 PLCS)



(4) **ARANDELA DE BLOQUEO EXT 12x19**

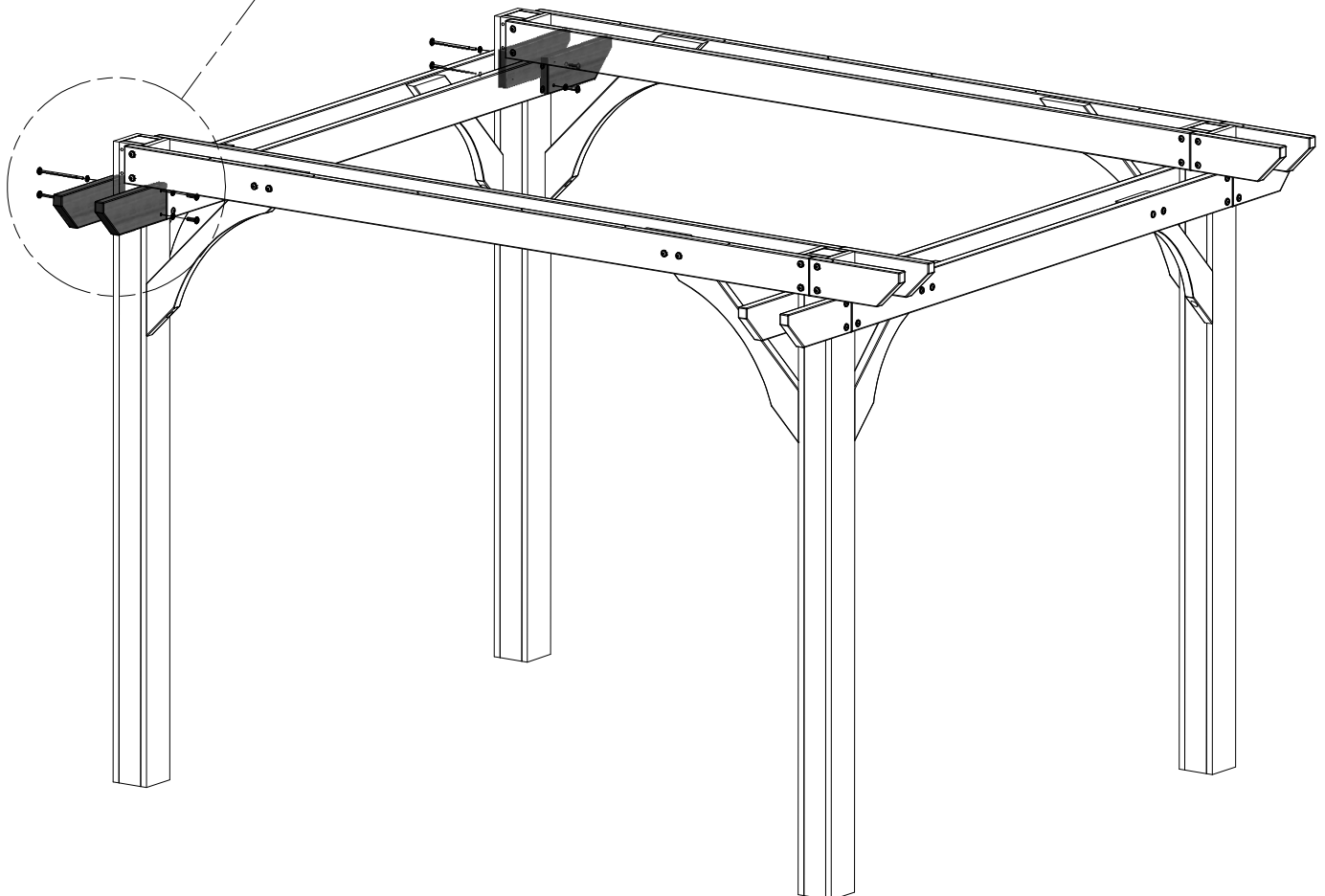


(4) **TUERCA CILÍNDRICA WH 5/16 x 1-1/2"**



(4) **ARANDELA DE BLOQUEO EXT 8x19**

(4) **PERNO WH 5/16x7-1/4 BLK**









(2) **D7 - FINAL DEL VIGA - W4L04592**  
 1 3/8"x5 1/4"x15" (36x134x381)



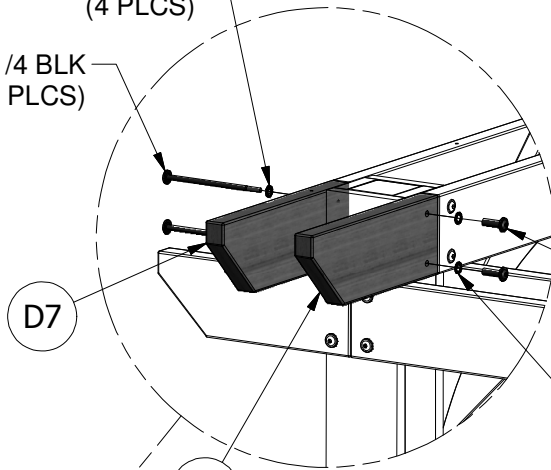
(2) **D6 - FINAL DEL VIGA - W4L04588**  
 1 3/8"x5 1/4"x15" (36x134x381)

**PASO 8**

	(4)	<b>ARANDELA DE BLOQUEO EXT 12x19</b>	
	(4)	<b>TUERCA CILÍNDRICA WH 5/16 x 1-1/2"</b>	
	(4)	<b>ARANDELA DE BLOQUEO EXT 8x19</b>	
	(4)	<b>PERNO WH 5/16x7-1/4 BLK</b>	

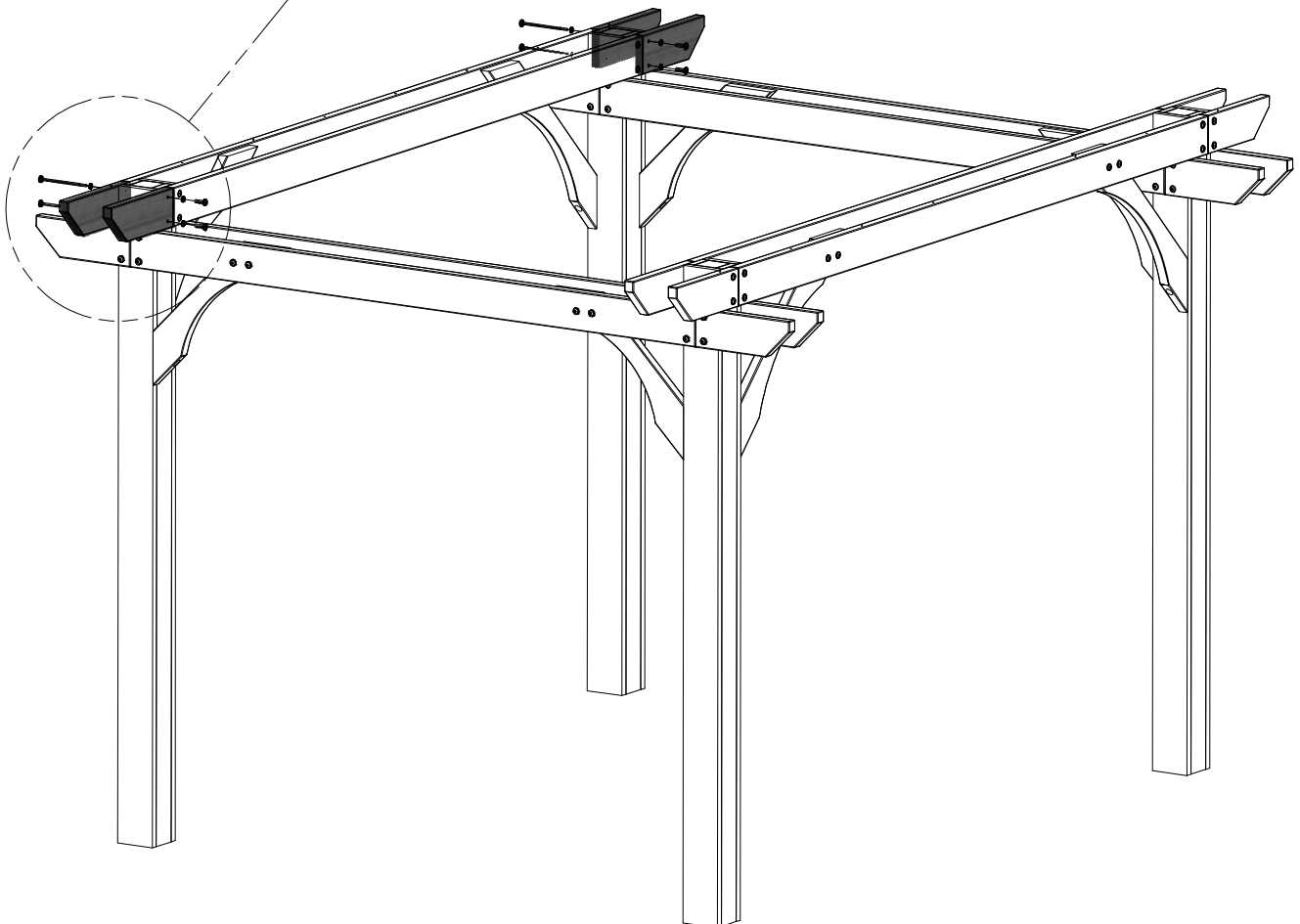
ARANDELA DE BLOQUEO EXT 8x19  
(4 PLCS)

PERNO WH 5/16x7-1/4 BLK  
(4 PLCS)



TUERCA CILÍNDRICA WH 5/16 x 1-1/2"  
(4 PLCS)

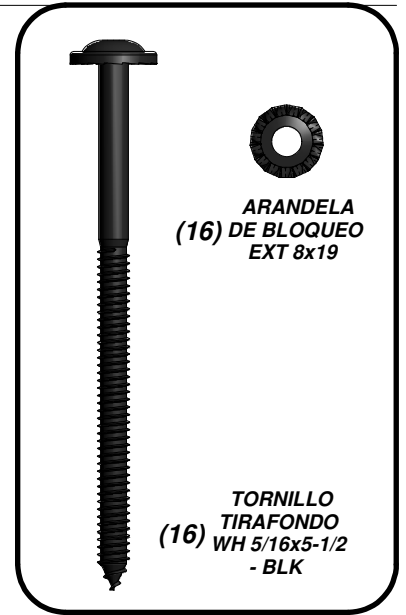
ARANDELA DE BLOQUEO EXT 12x19  
(4 PLCS)





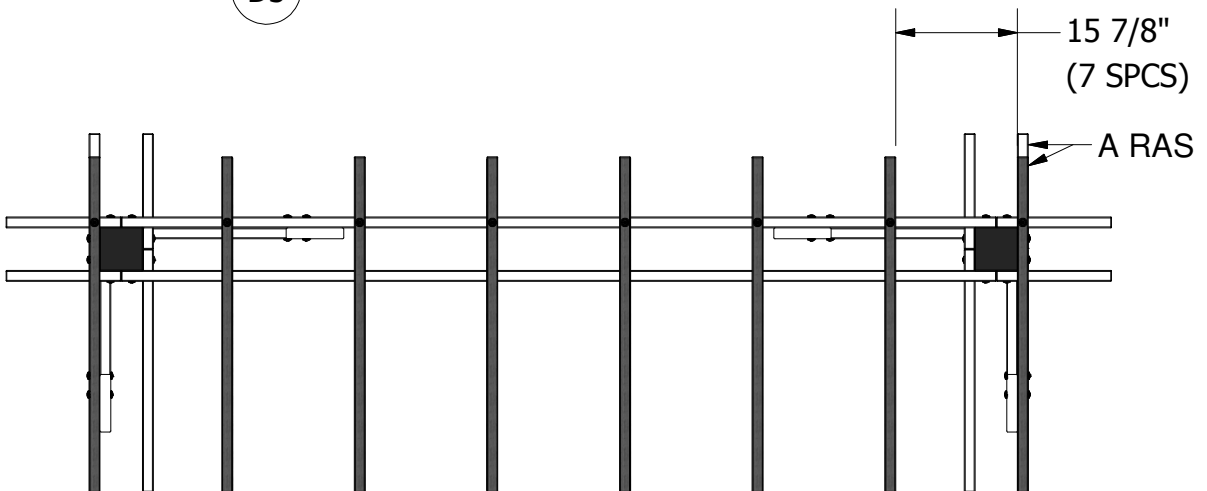
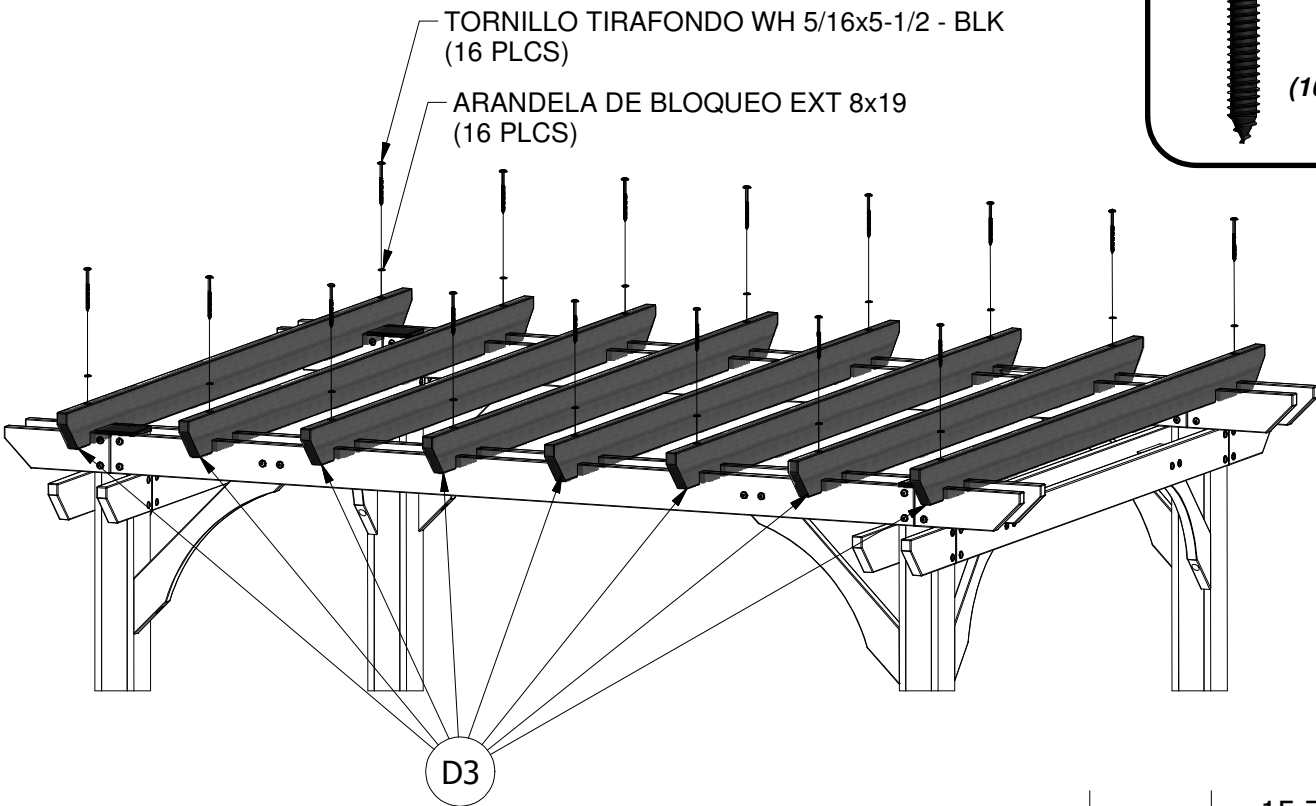
(8) **D3 - SLOTTED JOIST - W4L04586**  
**1 3/8"x5 1/4"x114" (36x134x2896)**

**PASO 9**



TORNILLO TIRAFONDO WH 5/16x5-1/2 - BLK  
(16 PLCS)

ARANDELA DE BLOQUEO EXT 8x19  
(16 PLCS)



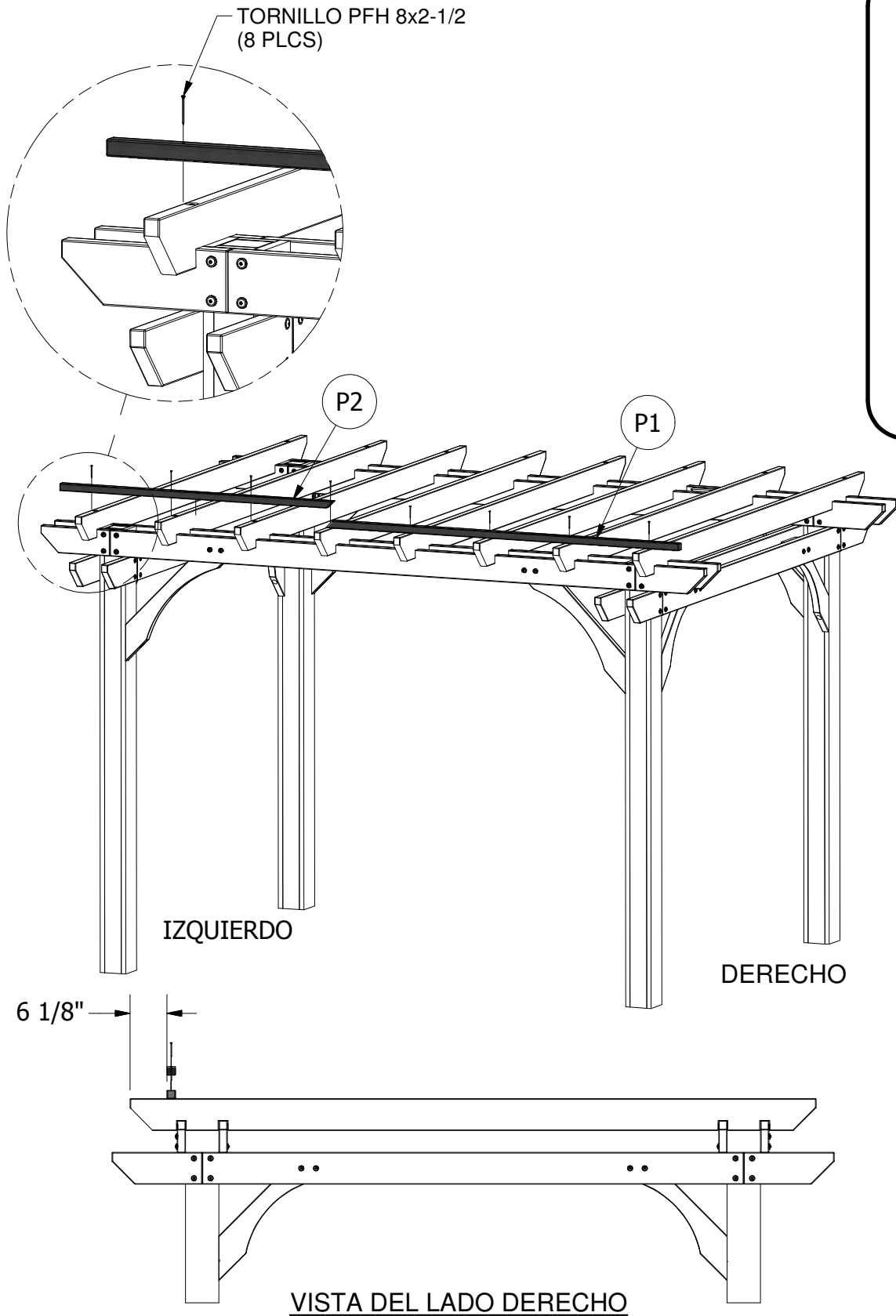
VIGA ESPACIO



(1) **P1 - TABLILLA DE TECHO - W4L04589**  
1 3/8"x1 3/8"x76 5/8" (36x36x1945)

(1) **P2 - TABLILLA DE TECHO - W4L04595**  
1 3/8"x1 3/8"x59 1/4" (36x36x1504)

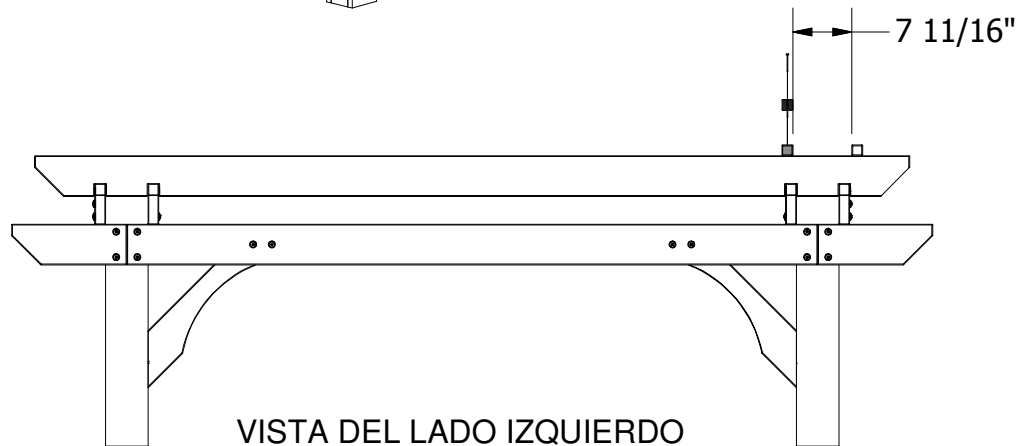
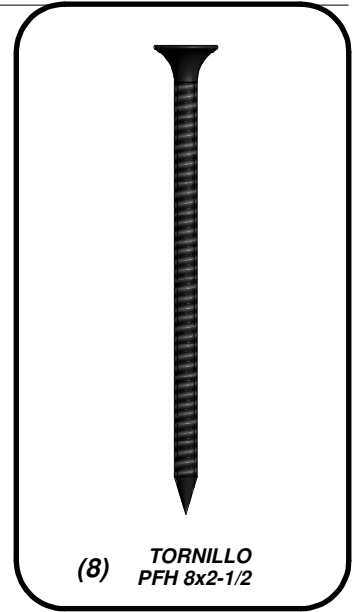
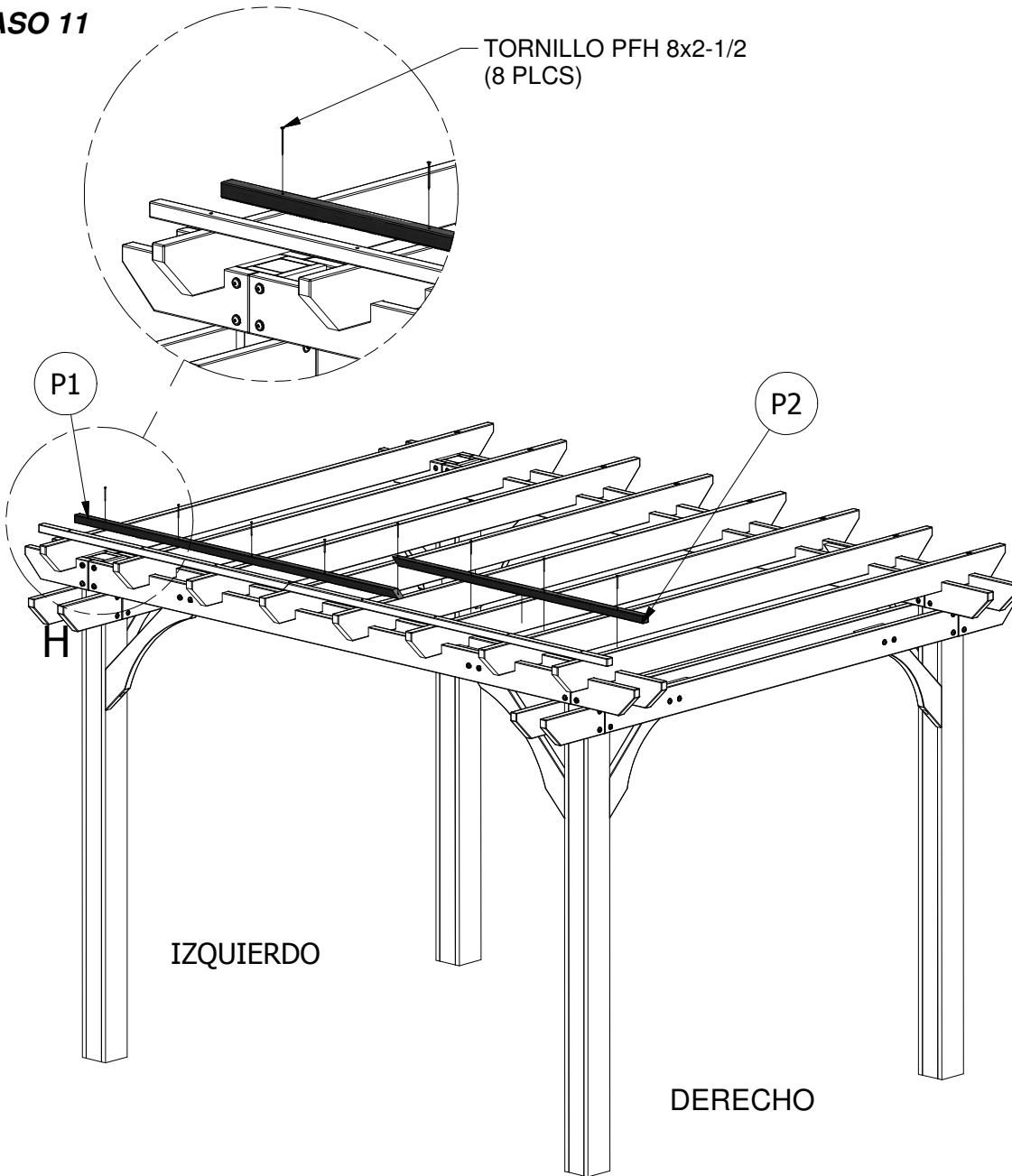
**PASO 10**



(1) **P1 - TABLILLA DE TECHO - W4L04589**  
1 3/8"x1 3/8"x76 5/8" (36x36x1945)

(1) **P2 - TABLILLA DE TECHO - W4L04595**  
1 3/8"x1 3/8"x59 1/4" (36x36x1504)

**PASO 11**

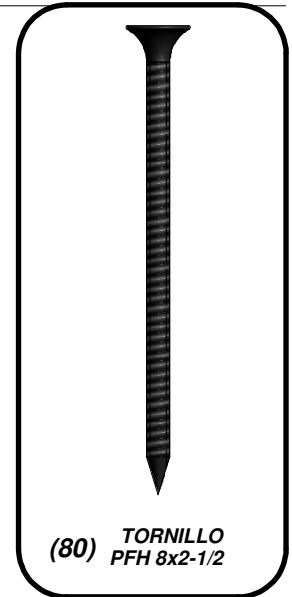
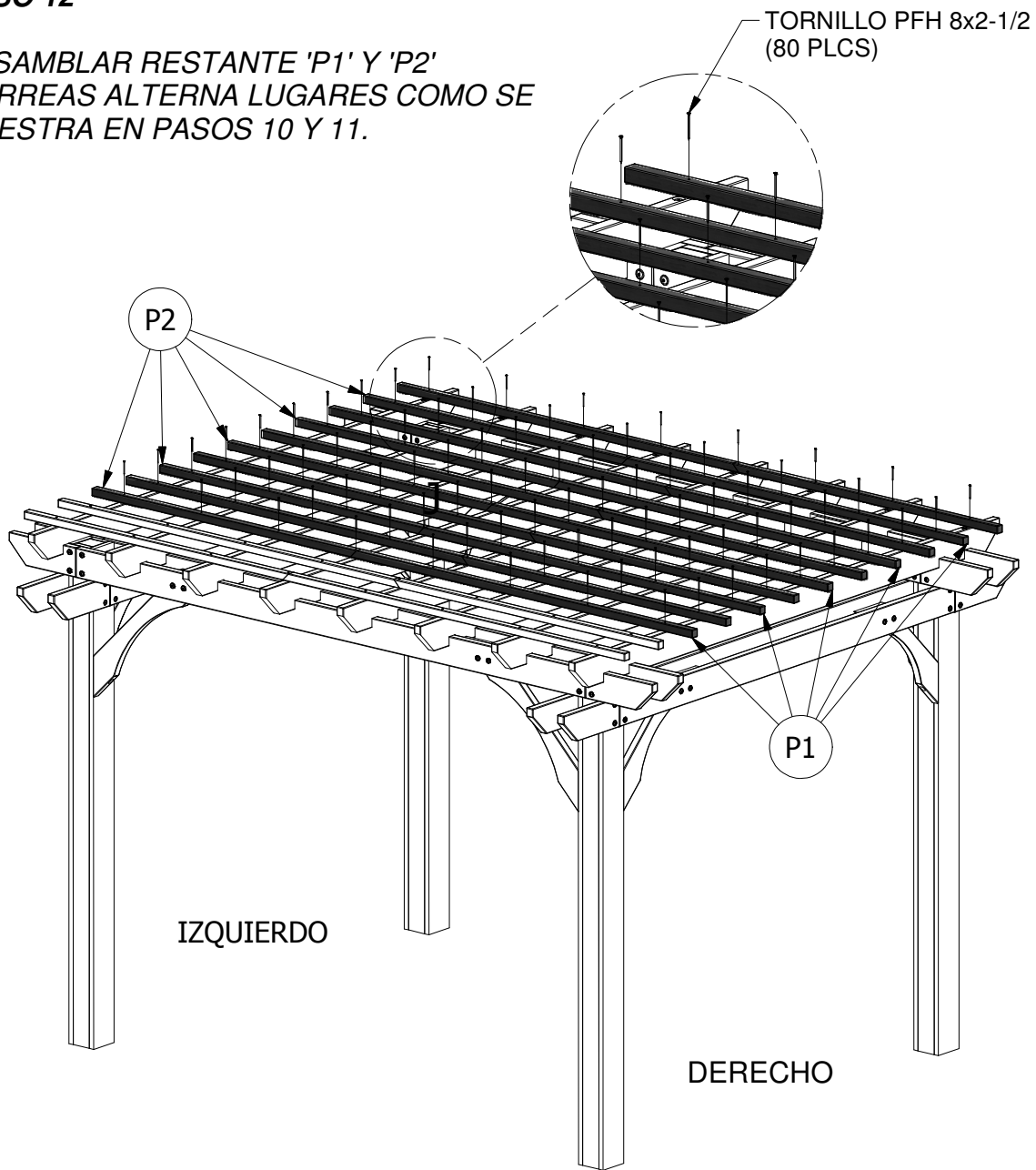


(10) P1 - TABLILLA DE TECHO - W4L04589  
1 3/8"x1 3/8"x76 5/8" (36x36x1945)

(10) P2 - TABLILLA DE TECHO - W4L04595  
1 3/8"x1 3/8"x59 1/4" (36x36x1504)

## PASO 12

ENSAMBLAR RESTANTE 'P1' Y 'P2'  
CORREAS ALTERNA LUGARES COMO SE  
MUESTRA EN PASOS 10 Y 11.





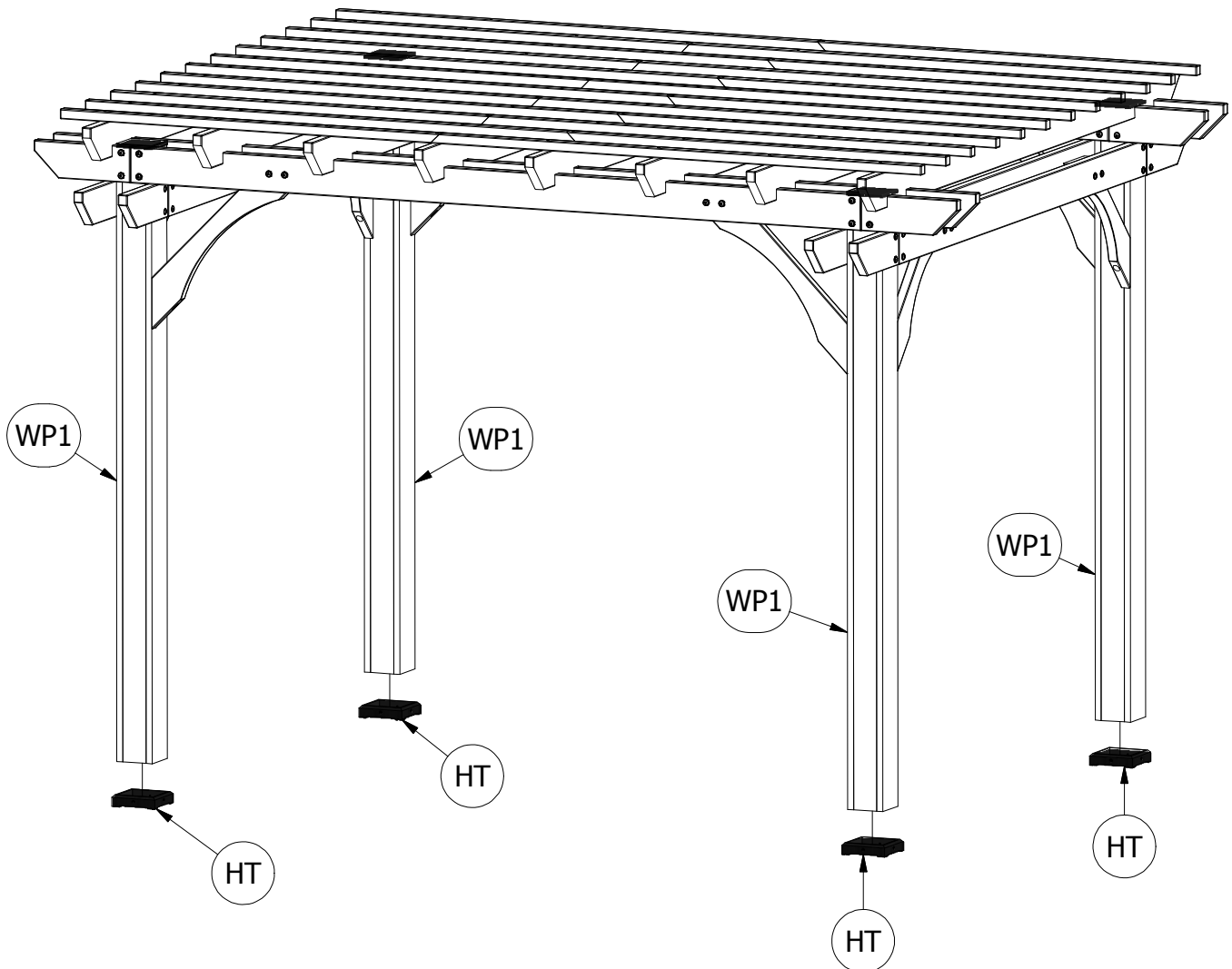
(4) HT - PATA 142 POSTE CUADRADO - A100029

**PASO 13**

**SI COLOCACIÓN LA PERGOLA EN EL CONCRETO, VAYA AL PASO 17.**

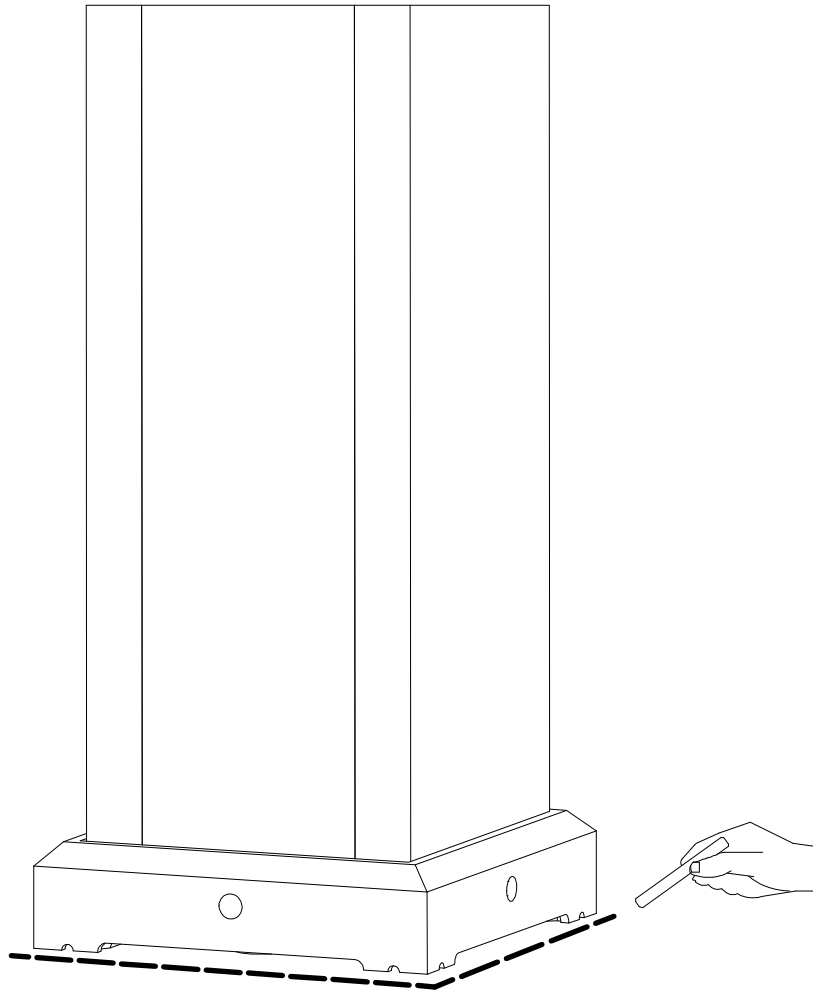
**SI COLOCACIÓN DEL SUELO PÉRGOLA DE NIVEL, CÉSPED, O MATERIAL SIMILAR LUEGO PROCEDER.**

**COLOQUE LA PÉRGOLA EXACTAMENTE DONDE IRÁ FIJADA CUANDO LA TERMINE. SEGUIDAMENTE DESLICE UNA PATA 'HT' DEBAJO DE CADA POSTE 'WP1'.**



**PASO 14**

**UTILICE UN UTENSILIO PARA ESCRITURA QUE NO SEA PERMANENTE, TAL COMO UNA TIZA, PARA MARCAR ALREDEDOR DE LOS BORDES DE CADA PATA 'HT'.**



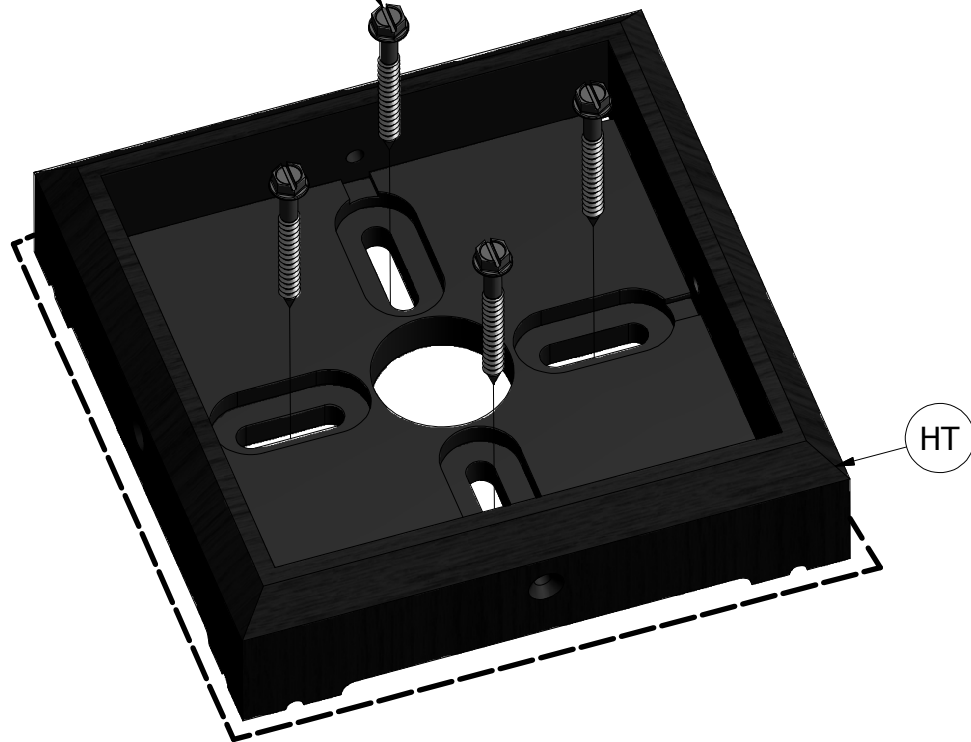
**PASO 15**

**APARTE LA PÉRGOLA. COLOQUE CADA PATA 'HT' DENTRO DE LAS LÍNEAS TRAZADAS ALREDEDOR DE ELLAS EN EL PASO 16. UTILIZANDO UNA BROCA PARA TALADRAR CONCRETO, PERFORE LOS AGUJEROS DE FIJACIÓN EN EL CONCRETO.**

**SEGUIDAMENTE, UTILICE EL TARUGO DE 3/16"X2" PARA CONCRETO PARA FIJAR CADA PATA EN LA SUPERFICIE DE CONCRETO.**

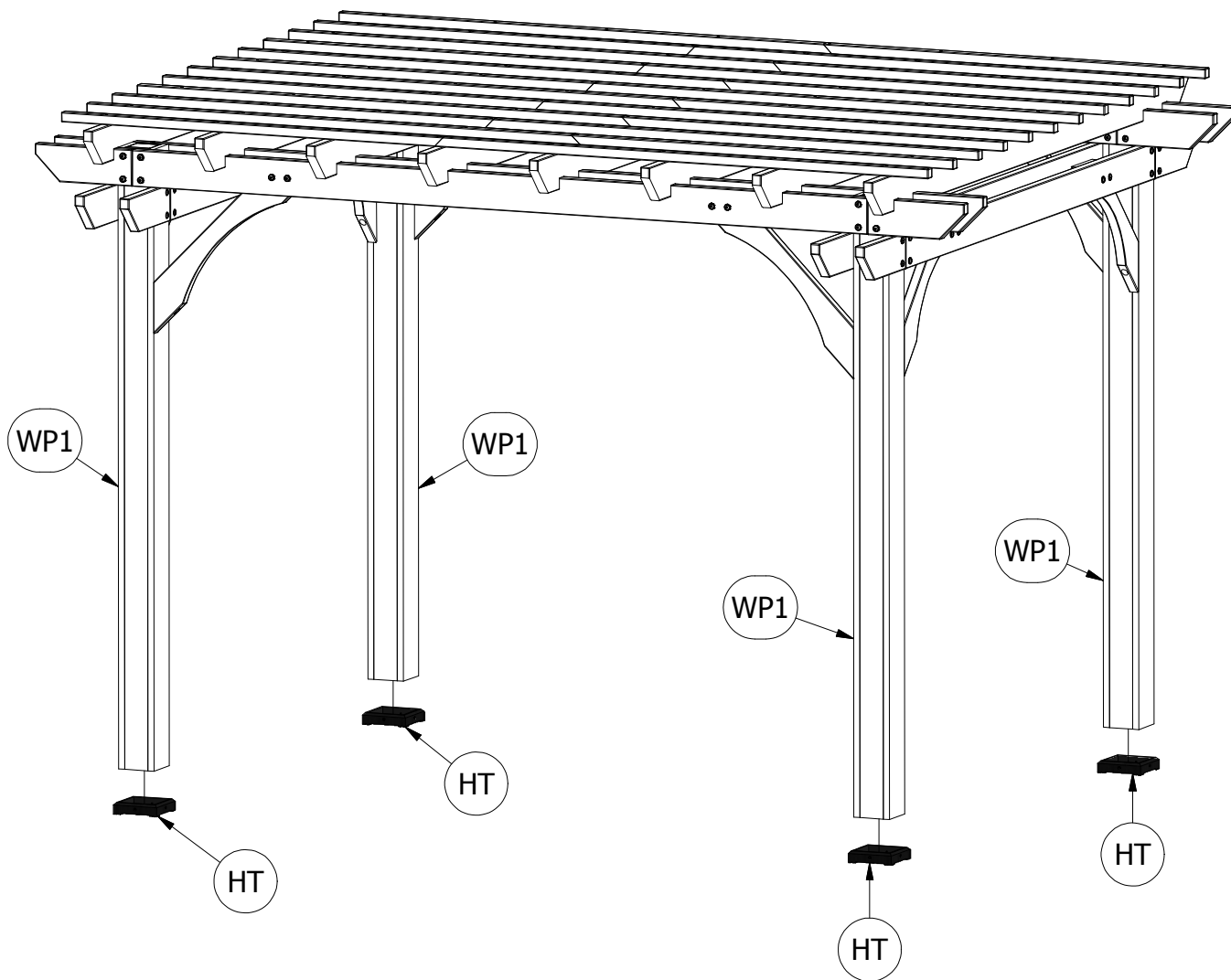


TARUGO PARA CONCRETO 3/16x2 "  
(16 PLCS)



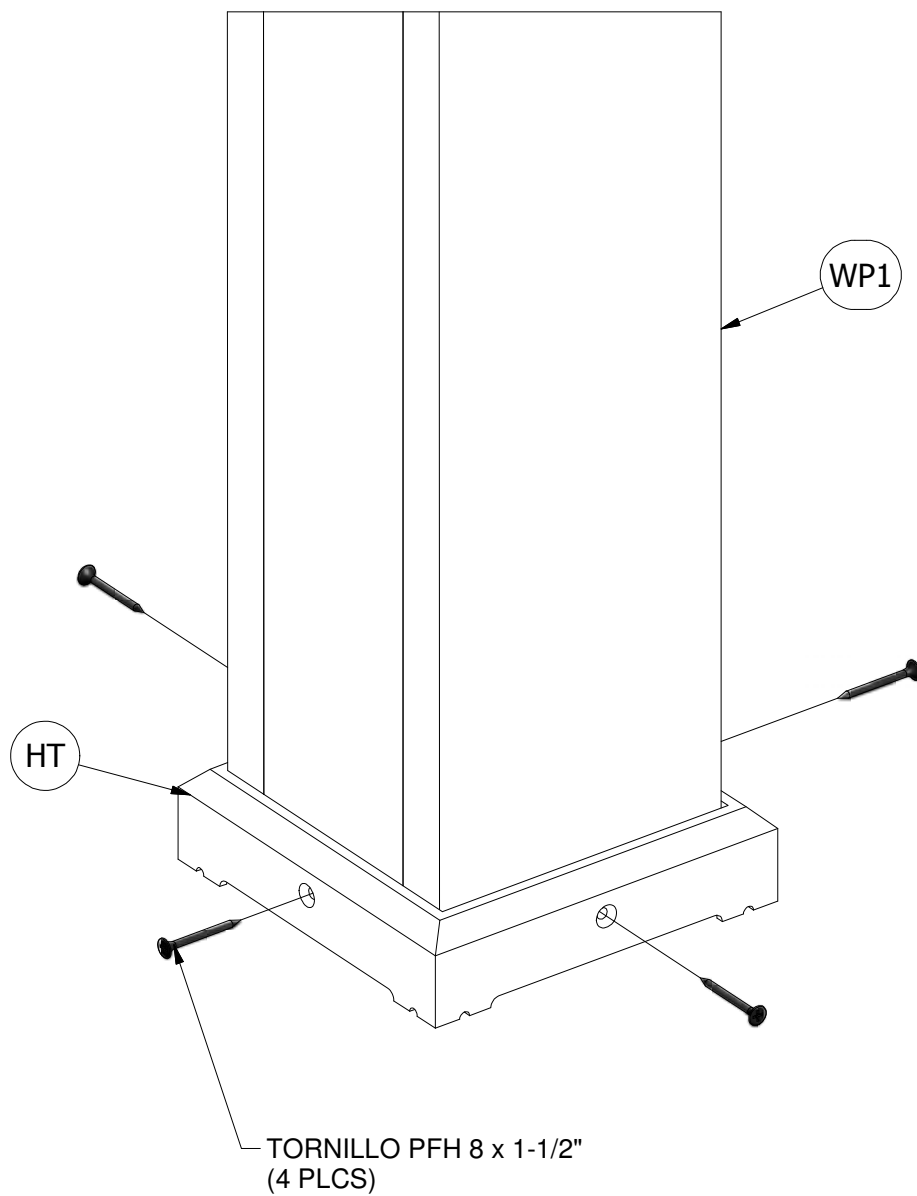
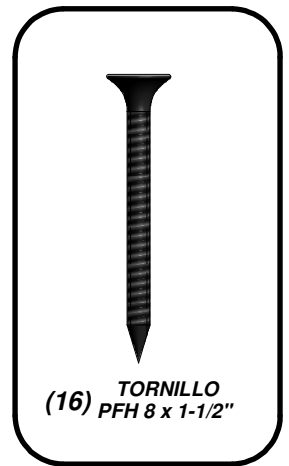
**PASO 16**

**COLOQUE LA PÉRGOLA NUEVAMENTE EN SU LUGAR, FIJANDO CADA POSTE 'WP1' DENTRO DE UNA PATA 'HT'.**



**PASO 17**

**FIJE LA PATA 'HT' A CADA POSTE 'WP1' UTILIZANDO LOS TORNILLOS DE 1-1/2" PARA PLATAFORMA EN CADA LADO, COMO SE ILUSTR.**

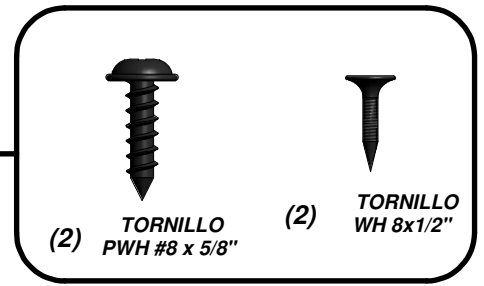






(1) SQ - ETIQUETA DE REVISIÓN "A" - A100314

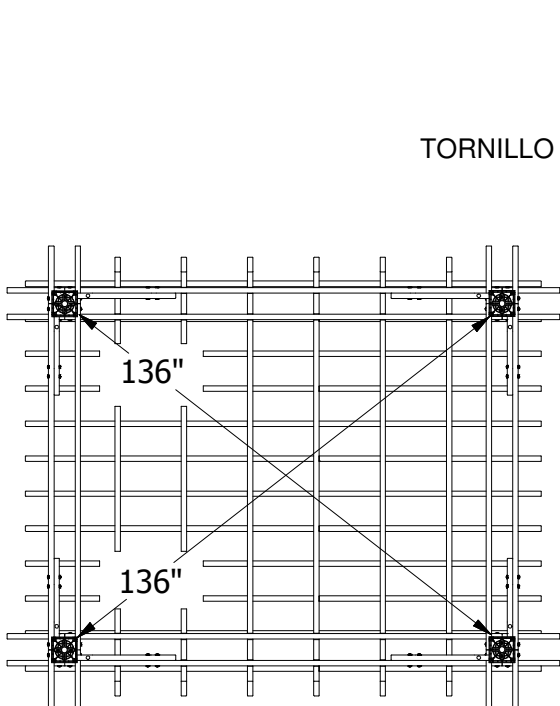
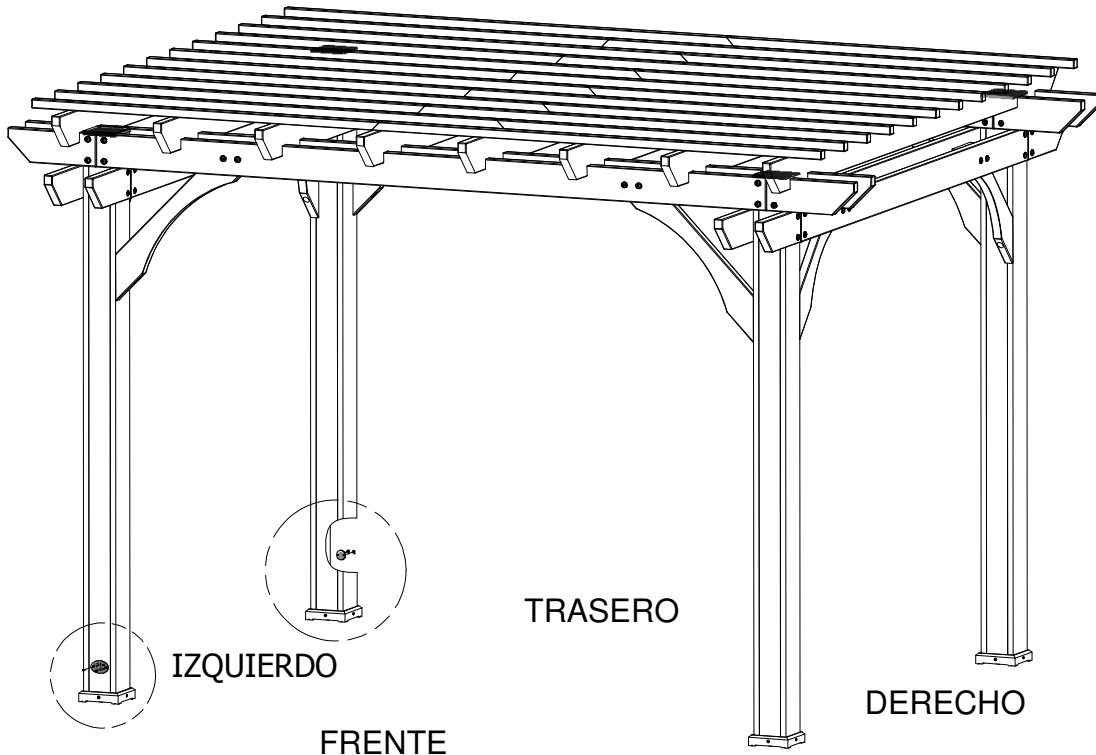
(1) VJ - ETIQUETA DE IDENTIFICACIÓN DE LEISURE TIME PRODUCTS (PEQUEÑA) SIN EDADES - A100387



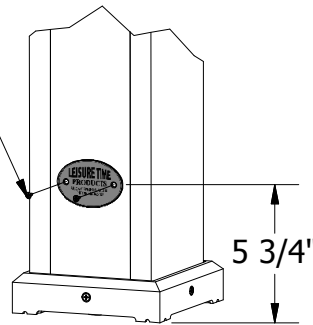
**PASO 18**

**COLOQUE LA IDENTIFICACIÓN PLACA 'VJ' AL FRENTE DEL POSTE APROXIMADAMENTE COMO SE ILUSTR.**

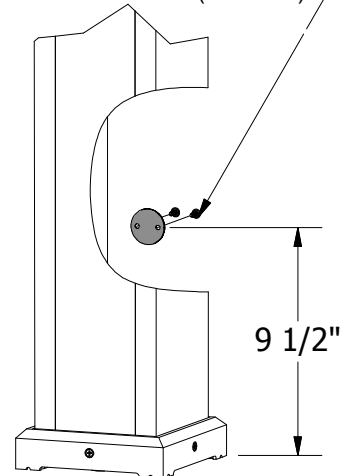
**COLOQUE LA ETIQUETA DE REVISIÓN 'SQ' EN LA PARTE POSTERIOR DEL POSTE APROXIMADAMENTE COMO SE ILUSTR.**



TORNILLO WH 8x1/2" (2 PLCS)



TORNILLO PWH #8 x 5/8" (2 PLCS)



**POSTES Y APRIETE CUADRADOS  
TODOS LOS PERNOS Y TORNILLOS  
ESTE MOMENTO.**

## Garantía limitada

Esta garantía limitada de Backyard Discovery se aplica a productos fabricados bajo la marca Backyard Discovery o sus otras marcas incluyendo a título informativo pero no limitativo Backyard Botanical, Adventure Playsets, y Leisure Time Products.

Backyard Discovery garantiza que este producto no tiene defectos de material ni de mano de obra durante el período de un (1) año a partir de la fecha original de compra. Esta garantía de un (1) año ampara todas las piezas incluyendo la madera, los herrajes, y accesorios. La madera tiene una garantía prorrateada de cinco (5) años contra la descomposición y el deterioro. Refiérase a la tabla que sigue para los cargos relacionados con el reemplazo de las piezas bajo esta garantía limitada. Adicionalmente Backyard Discovery reemplazará cualesquiera piezas que faltaren en el empaque original o estuviesen dañadas dentro de los primeros 30 días a partir de la fecha de compra.

Esta garantía se aplica al propietario original y al registrante y **no es transferible**. El mantenimiento regular es un requisito para lograr el máximo de vida útil y rendimiento de este producto. Si el propietario no presta el mantenimiento conforme a los requisitos puede anularse la garantía. Las pautas de mantenimiento se indican en el Manual del Propietario.

Esta garantía limitada no ampara:

- Mano de obra por cualquier inspección.
- Mano de obra para el reemplazo de cualesquiera piezas defectuosas.
- Daños accidentales o resultantes
- Defectos de orden cosmético que no afecten el rendimiento o integridad de una pieza o del producto completo.
- Vandalismo, uso inadecuado, fallas debido a la carga o el uso que excedan las capacidades establecidas en el Manual de Ensamblaje correspondiente.
- Actos de la naturaleza que incluyen, a título informativo más no limitativo, viento, tormentas, granizo, inundaciones, excesiva exposición al agua.
- Instalación inadecuada incluyendo a título informativo más no limitativo, la instalación en tierra dispareja, desnivelada o poco compacta.
- Torceduras menores, deformaciones, fisuras o cualquier otra característica natural de la madera que no afecte el rendimiento o la integridad.

Los productos de Backyard discovery han sido diseñados para brindar seguridad y calidad. Cualquier modificación que se haga al producto original podría dañar la integridad estructural de la unidad lo cual podría conducir a fallas y la posibilidad de lesiones. La modificación anula cualquiera garantía en particular y todas las garantías en general y Backyard Discovery no asume responsabilidad

por cualquier producto modificado ni por las consecuencias que resultaren de la falla de un producto modificado.

Este producto está garantizado para USO RESIDENCIAL ÚNICAMENTE. Bajo ninguna circunstancia debe utilizarse un producto Backyard Discovery en lugares públicos tales. Tal uso podría ocasionar falla del producto y lesiones potenciales. El uso público anulará esta garantía. Backyard Discovery desconoce toda otra representación o garantía de cualquier índole, expresa o implícita.

Esta garantía le otorga derechos legales específicos. También podría gozar de otros derechos, los cuales varían de un estado a otro o de una provincia a otra. Esta garantía excluye todos los daños resultantes. Sin embargo, algunos estados no permiten la limitación o exclusión de los daños resultantes, por lo tanto es posible que esta limitación no aplique en su caso.

#### **Tabla prorrateada de reemplazo de piezas**

##### Edad del producto

##### El cliente paga

##### **Todas las piezas**

0-30 días a partir de la fecha de compra

\$0 y envío gratis

31 días a 1 año

\$0 + envío y manejo

##### **Descomposición y deterioro de la madera únicamente**

1 año

\$0 y envío gratis

2 años

20% + Envío y manejo

3 años

40% + Envío y manejo

4 años

60% + Envío y manejo

5 años

80% + Envío y manejo

Más de 5 años

100% + Envío y manejo

