



Manufactured by:
Backyard Discovery
3305 Airport Drive, Pittsburg, KS 66762
800-856-4445

Basepoint Business Centre: Rivermead Drive, Westlea, Swindon SN5 7EX Phone: 0800-118-2476
J.P. Coenstraat 7, The Bridge, The Hague, 2595 WP, Netherlands Phone: 08005678990

TIMBERLAKE

CABANE DE JEU

MODÈLE: # 65314



AVERTISSEMENTS

Assemblage par un adulte requis.

Le manuel de montage doit être conservé car il contient des informations importantes.
Ne convient pas aux enfants de moins de deux ans en raison de pointes aiguës et de petites pièces.
POUR UTILISATION DOMESTIQUE UNIQUEMENT. DESTINÉ À UN USAGE EXTÉRIEUR.



Veillez visiter www.backyarddiscovery.com

Pour obtenir le manuel de montage le plus récent, pour enregistrer votre ensemble ou pour commander des pièces de rechange
Para obtener instrucciones en español, visite www.backyarddiscovery.com



ÉTAPE PAR ÉTAPE FACILE

INSTRUCTIONS INTERACTIVES EN 3D
TÉLÉCHARGEZ L'APPLICATION GRATUITE



Fabriqué en Chine
IINS-65314-A-TIMBERLAKE-FR 8-23-23

CONSIGNES DE SÉCURITÉ ET INFORMATIONS SUR LE MONTAGE

CHOISIR LE BON EMPLACEMENT POUR VOTRE PRODUIT EST IMPORTANT POUR LA SÉCURITÉ DE VOS ENFANTS ET LA LONGÉVITÉ DU PRODUIT

Dimensions:

Le Timberlake a une seule option de montage.

Tracé Fonder la Dimension
3'-6" x 3'-10 11/16" x 56" Haut

Le Secteur sûr de Jeu*
15'-6" x 15'-10 3/4"

Dimensions au sol de la zone de jeu sécuritaire*

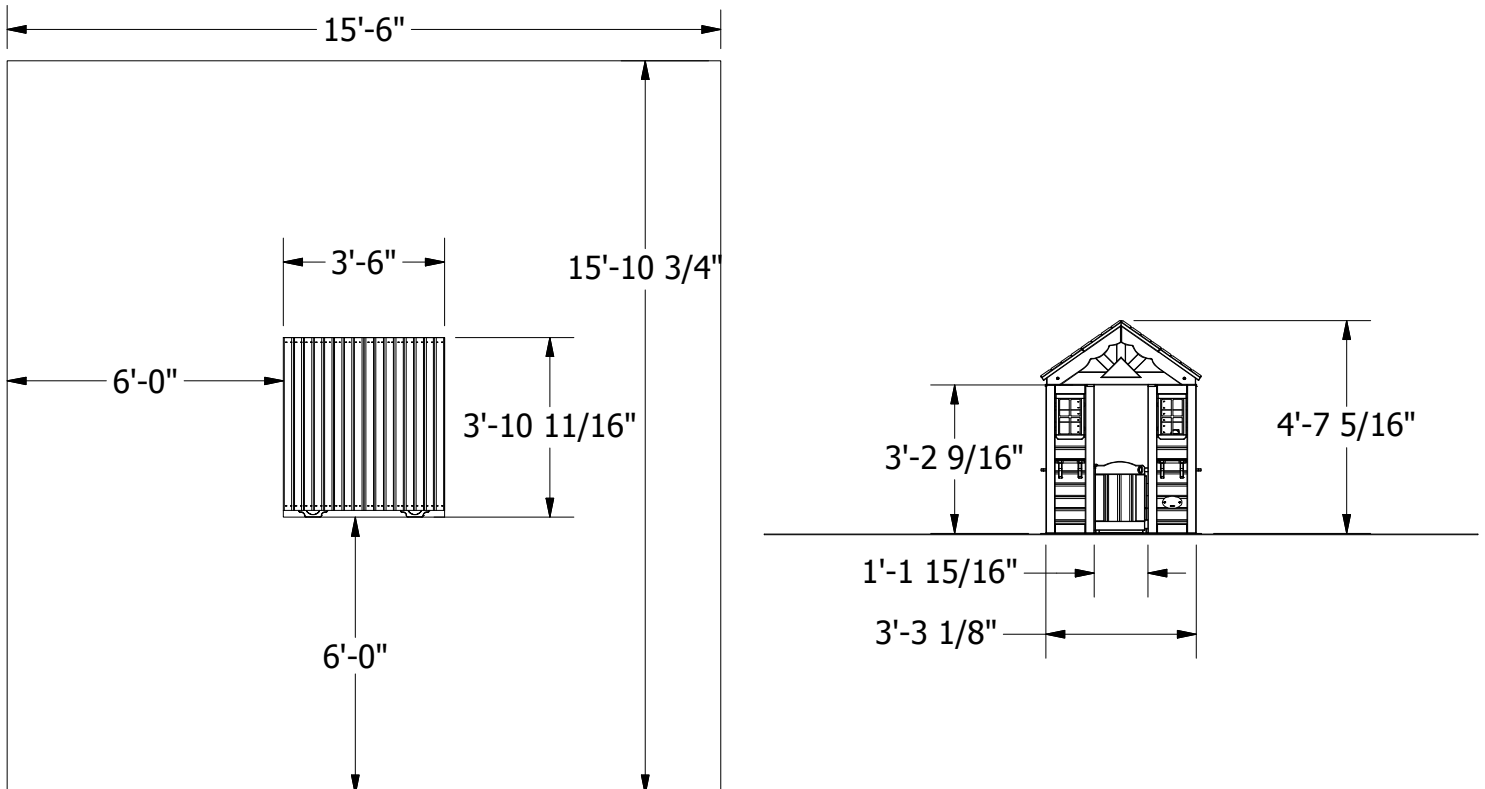
Renseignements Généraux :

Votre ensemble a été conçu et fabriqué pour les enfants et pour usage résidentiel seulement.
Un maximum de 150 lb par enfant est recommandé pour les activités de jeu individuelles.
Un maximum de 120 lb par enfant est recommandé pour les activités de jeu pour plusieurs enfants.
Un maximum de 6 enfants est recommandé pour cette unité.

Aire de jeu Sécuritaire :

- L'aire de jeu sécuritaire désigne une zone dépassant de six pieds le produit de jeu sur tous les côtés, incluant l'espace au-dessus.
 - La surface du sol **doit être de niveau**. Installer votre produit sur un sol incliné pourrait le décentrer. Cette inclinaison cause un stress additionnel sur tous les raccords et les joints et avec le temps, ces connexions se relâcheront et tomberont.
 - L'aire de jeu sécuritaire doit être libre de toute structure, aménagement paysager, arbres et branches, roches, fils et autre obstacle à un jeu sûr. Les enfants peuvent être blessés grièvement en courant ou en tombant sur ces obstacles.
 - Retirez tous les éléments pouvant constituer un risque de chute dans la zone de jeu sécuritaire. Les risques de trébucher incluent : racines, souches, roches, aménagement paysager, têtes de gicleur, traverses de chemin de fer, raccords de tuyauterie et électriques.
- Les produits de jeu doivent être installés sur un sol ferme.

DIAGRAMME D'UNE ZONE DE JEU SÉCURITAIRE

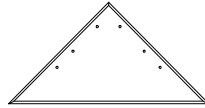


Identification des Pièces

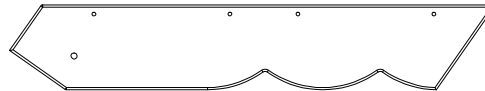
Composants de Bois (NON À L'ÉCHELLE)



- (1) **J1 - CONTRE APPUI - W4L04753**
1"x2 3/8"x5 7/8" (24x60x150)



- (2) **K1 - SOLEIL DE TRIANGLE - W4L04871**
5/8"x5 1/4"x10 3/8" (16x134x265)



- (4) **L1 - PIGNON PLANCHE - W4L04755**
5/8"x4 3/8"x25 3/8" (16x112x643)



- (2) **M1 - CONTRE APPUI - W4L04754**
5/8"x3 3/8"x23 5/8" (16x86x600)



- (2) **N1 - TABLETTE DE FENÊTRE LATÉRALE - W4L04751**
5/8"x2 3/8"x18 7/8" (16x60x479)



- (1) **N2 - VITRE ARRIERE PLATEAU - W4L04760**
5/8"x2 3/8"x19 1/8" (16x60x485)



- (1) **N3 - BUTOIR DE PORTE - W4L04761**
5/8"x2 3/8"x3 7/8" (16x60x100)



- (8) **N4 - ATTACHE - W102424**
5/8"x2"x3 1/8" (16x50x80)



- (2) **N5 - PIÈCE DU SOLEIL - W4L04872**
5/8"x2 3/8"x10 1/4" (16x60x260)



- (4) **N6 - PIÈCE DU SOLEIL - W4L04873**
5/8"x2 3/8"x8 1/4" (16x60x210)

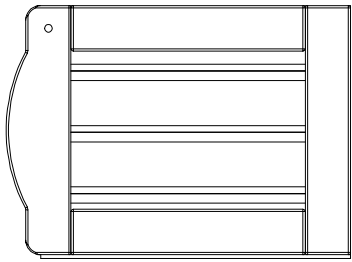


- (1) **Q1 - CONTRE APPUI SUPÉRIEUR - W4L04752**
1"x4 3/8"x5 7/8" (24x112x150)

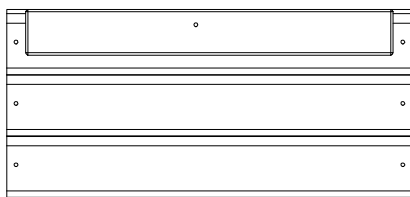
Identification des Pieces

Composants de Bois

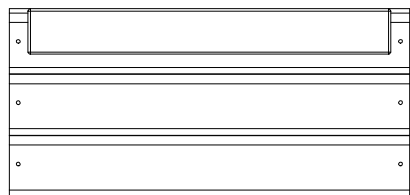
(NON À L'ÉCHELLE)



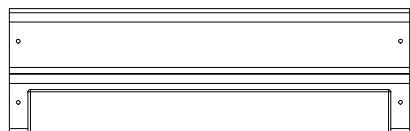
(1) DP1 - PANNEAU DE PORTE - W2A01511



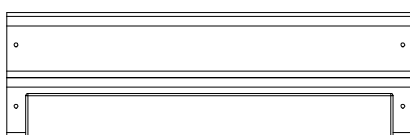
(1) WP7 - CENTRE SUPÉRIEURE
ARRIÈRE MURAL - W2A01522



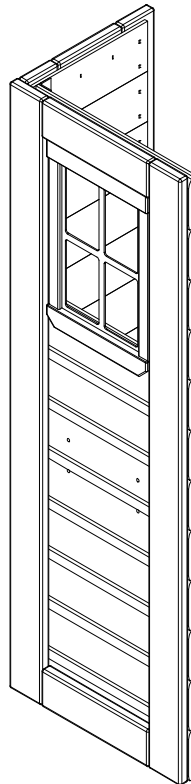
(2) WP6 - CENTRE SUPÉRIEURE
MURAL - W2A01510



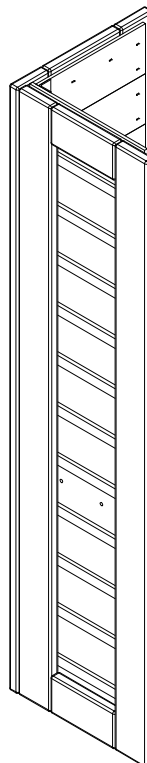
(2) WP5 - CENTRE INFÉRIEUR
MURAL - W2A01509



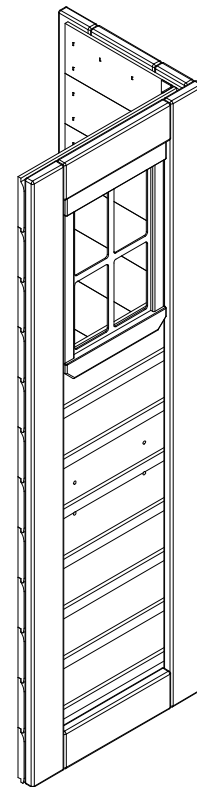
(1) WP8 - CENTRE INFÉRIEUR
ARRIÈRE MURAL - W2A01523



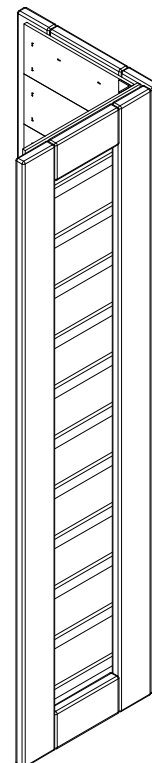
(1) WP1 - AVANT GAUCHE LE
COIN PANNEAU - W2A01524



(1) WP3 - ARRIÈRE GAUCHE LE
COIN PANNEAU - W2A01526



(1) WP2 - AVANT DROIT COIN
PANNEAU - W2A01525

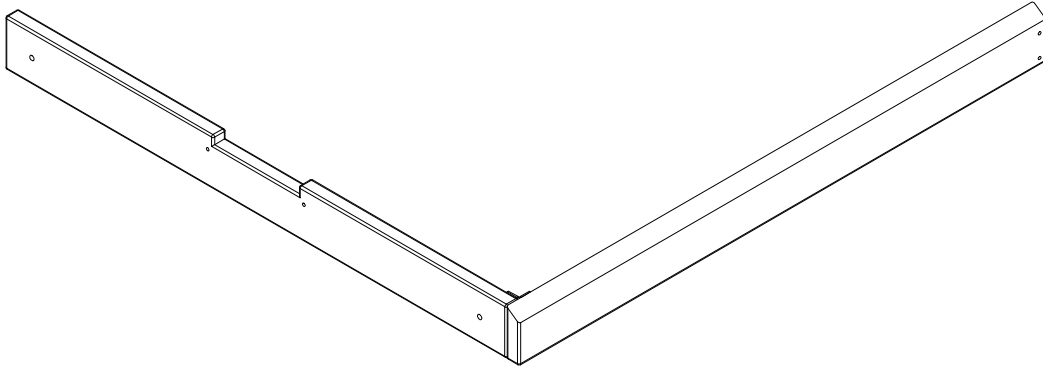


(1) WP4 - ARRIÈRE DROIT COIN
PANNEAU - W2A01527

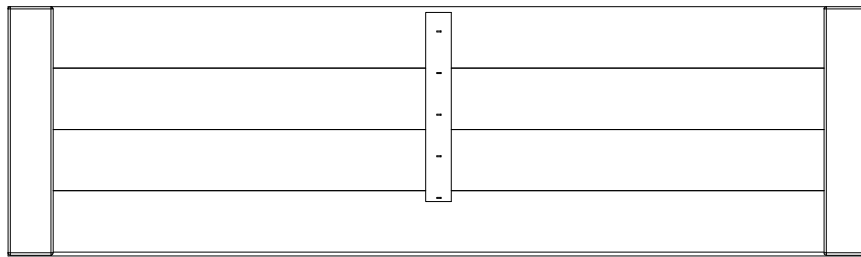
Identification des Pieces

Composants de Bois

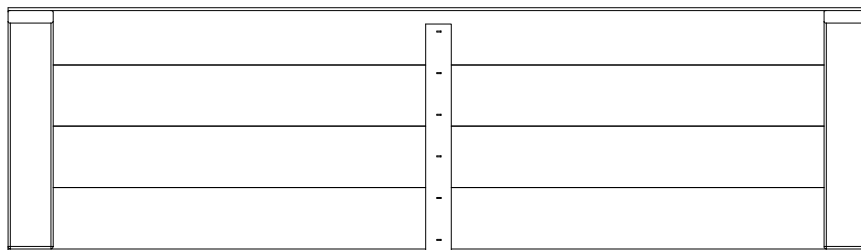
(NON À L'ÉCHELLE)



(2) WP9 - ASSEMBLÉE LINTEAU - W2A01539



(2) RP1 - INFÉRIEUR PANNEAU DE TOIT - W2A01513



(2) RP2 - SUPÉRIEURE PANNEAU DE TOIT - W2A01514

Identification des Pieces

Quincaillerie



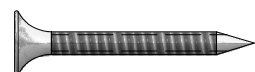
(2) CV - VIS À BOIS 8 x 1/2" - H100124



(41) BN - VIS À BOIS 8 x 1" - H100085



(33) BR - VIS À BOIS PFH 8 x 1 1/8 - H100088



(51) BQ - VIS À BOIS PFH 8 x 1-1/4" - H100087



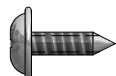
(24) BP - VIS À BOIS 8 x 1-1/2" - H100086



(1) CK - VIS À BOIS 8 x 2 - H100111



(4) BT - VIS À BOIS 8 x 2 1/2" - H100090



(2) - VIS PWH #8 x 7/16" - H100361



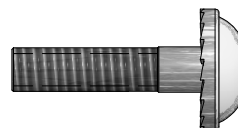
(4) CY - VIS PWH #8 x 5/8" - H100128



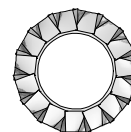
(9) BC - VIS PWH #8 x 3/4" - H100070



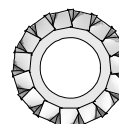
(4) KX - ÉCROU CYLINDRIQUE WH 1/4x7/8 - H100140



(4) KT - BOULON WH 1/4x1" - H100137

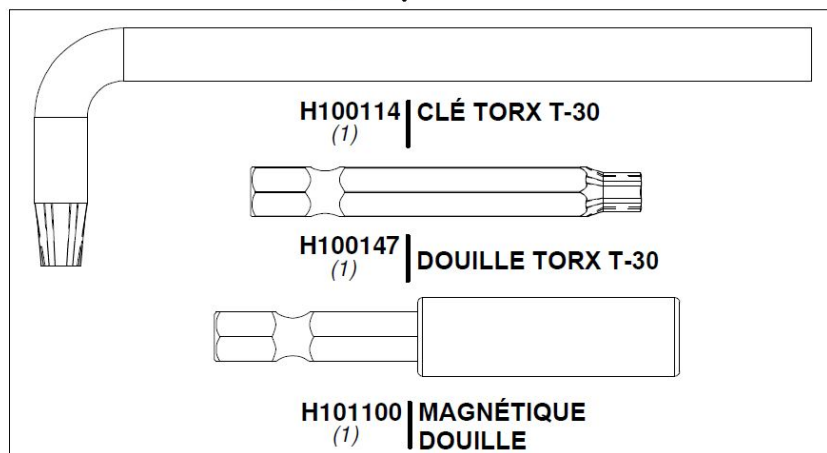


(4) KW - RONDELLE DE BLOCAGE 8 x 15 - H100139



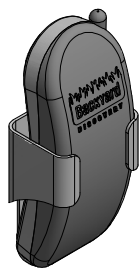
(4) KV - RONDELLE DE BLOCAGE 6x15 - H100138

9220119 | TROUSSE À OUTILS
(1)

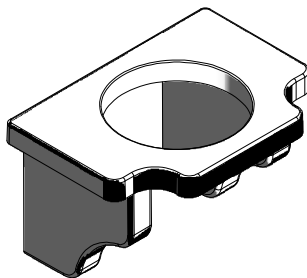


Identification des Pieces

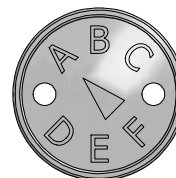
ACCESSOIRES
(NON À L'ÉCHELLE)



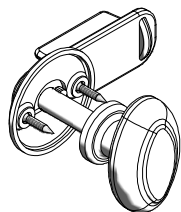
(1) TROUSSE DE
TÉLÉPHONE - A100132



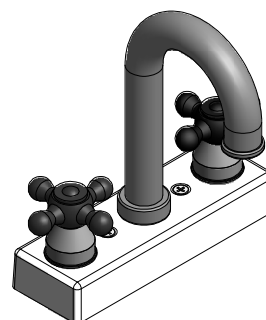
(2) POT DE FLEUR - A6P00023



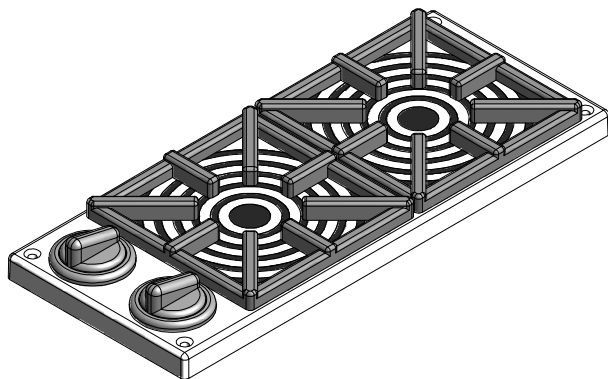
(1) SQ - ÉTIQUETTE DE RÉVISION «
A » - A100314



(1) PORTE BOUTON TROUSSE - A6P00020



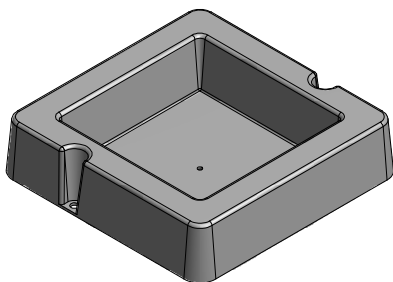
(1) TROUSSE LE ROBINET - A6P00024



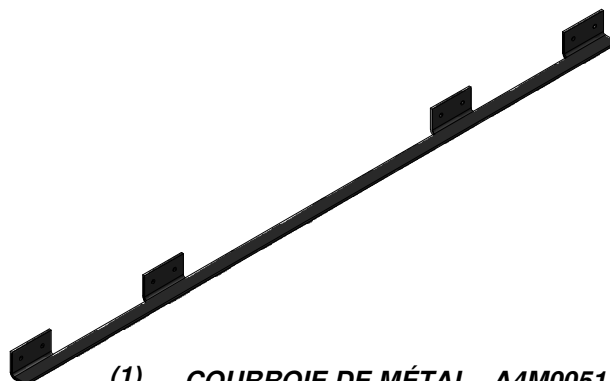
(1) CUISINIÈRE TROUSSE - A6P00025



(1) - BYD ID ÉTIQUETTE (MEDIUM) 2
à 10 ans - A4M00528



(1) ÉVIER - A6P00032



(1) - COURROIE DE MÉTAL - A4M00517

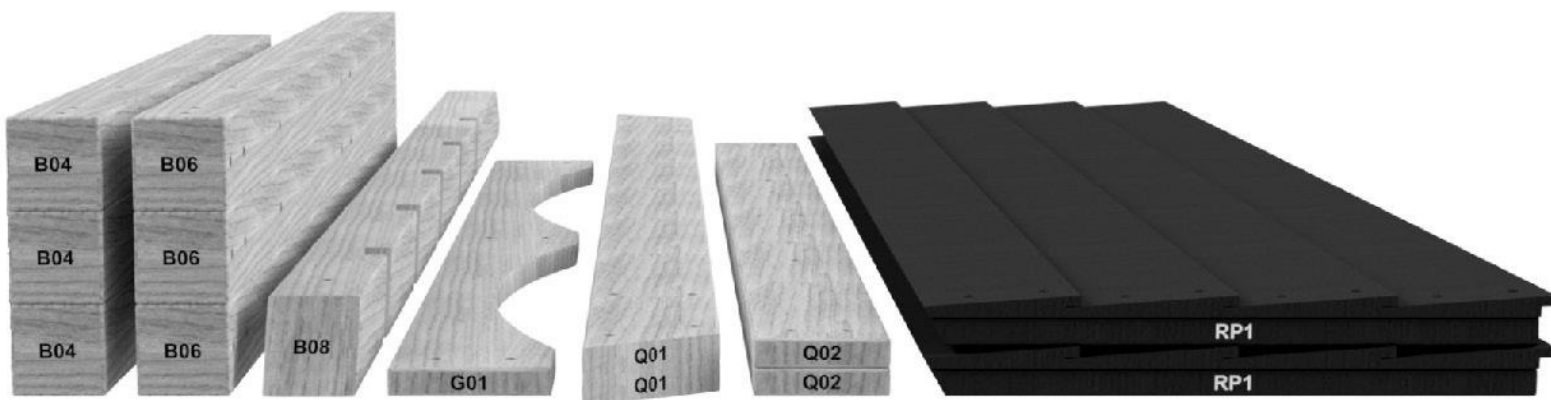
ÉTAPE 1 DE PRÉ-ASSEMBLAGE - TRI DES PIÈCES

Il est essentiel pour faciliter l'assemblage que vous preniez le temps de trier et d'organiser le bois et la quincaillerie.

PIÈCES EN BOIS :

- Organisez les pièces de bois selon le numéro alphanumérique à trois chiffres estampillé sur chaque planche (ex. P01).
- S'il y a plusieurs planches avec le même numéro estampillé, empilez ces pièces ensemble.
- Les tampons se trouvent sur la surface plane ou aux extrémités des planches.
- Prévoyez beaucoup d'espace - les pièces de bois peuvent prendre beaucoup de place.

REMARQUE : LES CARTONS NE SONT PAS ORGANISÉS PAR NUMÉRO DE PLANCHE.



PIÈCES DE QUINCAILLERIE :

- Nous vous recommandons d'avoir une table séparée pour organiser les pièces de quincaillerie.
- Les sacs de pièces de quincaillerie comportent un numéro de pièce alphanumérique à sept chiffres.
- Vous pouvez organiser vos pièces de quincaillerie par numéro de pièce ou les grouper par type de pièce (c.-à-d. boulons, écrous, etc.).
- Lors de l'assemblage, il vous suffit de vous reporter aux quatre derniers chiffres du numéro.



PRÉ-ASSEMBLAGE ÉTAPE 2 - OUTILS NÉCESSAIRES



Perceuse sans fil ou perceuse électrique



Accessoires de la perceuse : Tête cruciforme



Mèches de 1/8 po, 3/16 po, 3/8 po et 7/16 po



Tournevis cruciforme



Clés ouvertes de 1/2 po et 9/16 po



Clé à cliquet de 3/8 po, douilles standard de 1/2 po et 9/16 po, douilles profondes de 1/2 po et 9/16 po



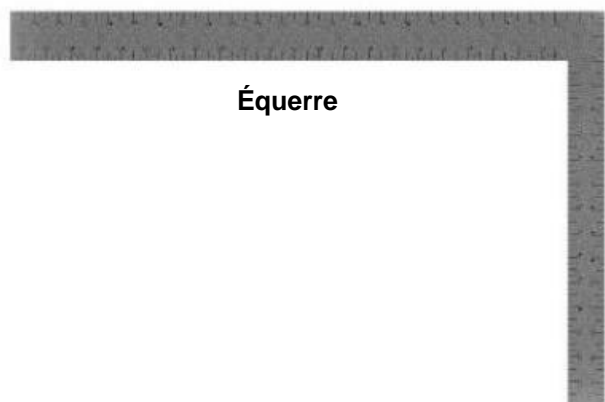
Marteau à panne fendue



Maillet en caoutchouc - En option



Mètre à ruban



Équerre



Niveau de 24 po

PRÉ-ASSEMBLAGE ÉTAPE 3 - CHOISISSEZ VOTRE MÉTHODE D'ASSEMBLAGE

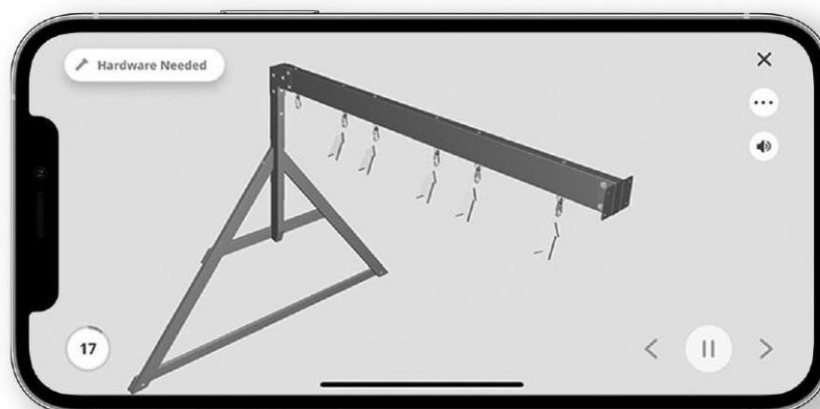
Plusieurs types d'instructions de montage vous sont proposés.

1. Manuel d'assemblage imprimé inclus avec votre produit
2. Application BILT - Instructions interactives en 3D
3. Combinaison du manuel imprimé et de l'application BILT (remarque : les numéros d'étape peuvent différer entre les deux méthodes)



Scannez pour des instructions 3D faciles

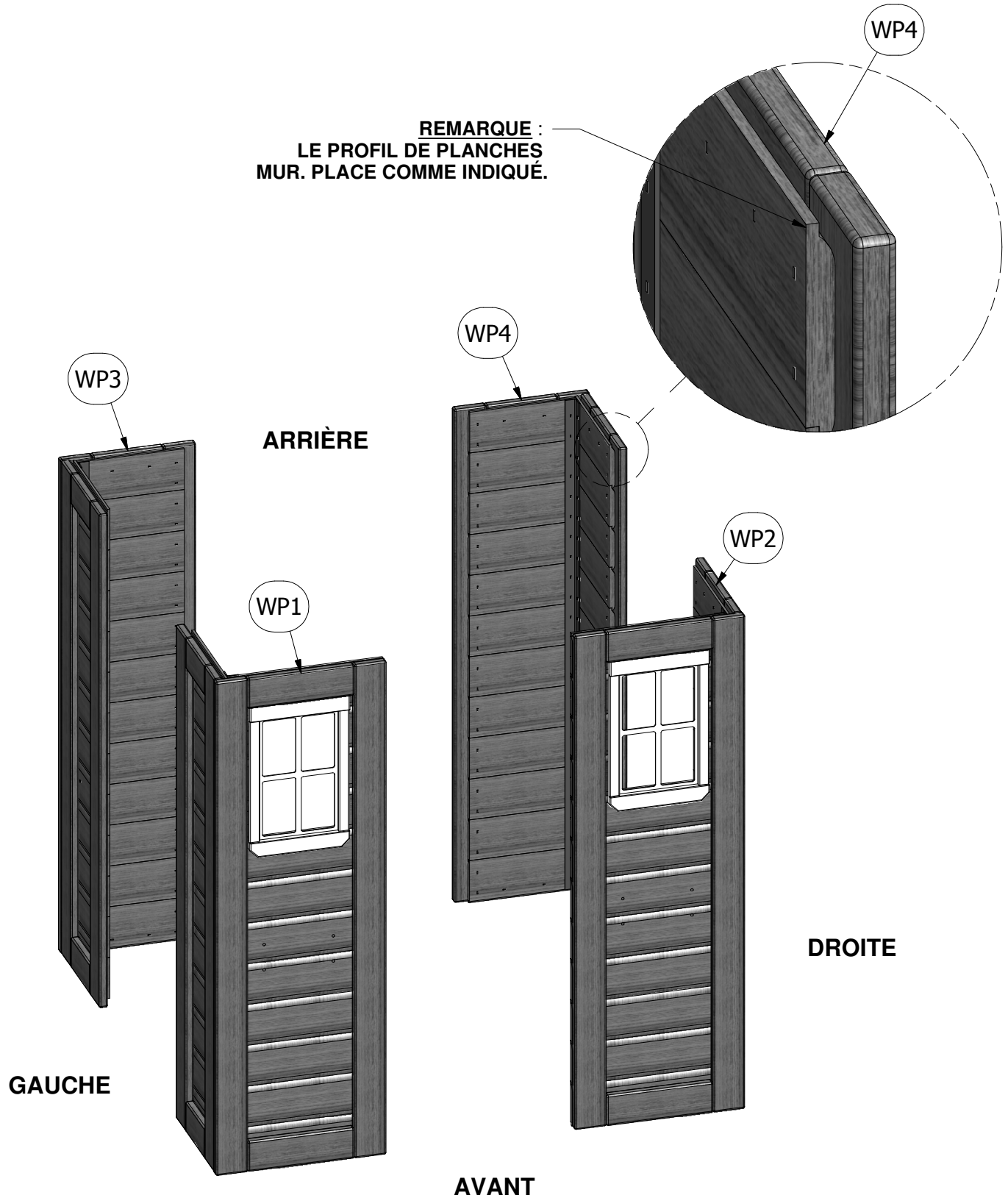
Téléchargez l'application BILT avant de commencer

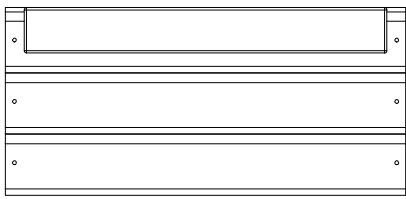


Assemblée Maisonnette

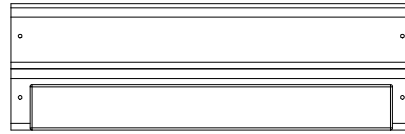
ÉTAPE 1

PLACER LES (4) ASSEMBLAGES MURAUX COIN COMME CI-DESSOUS.



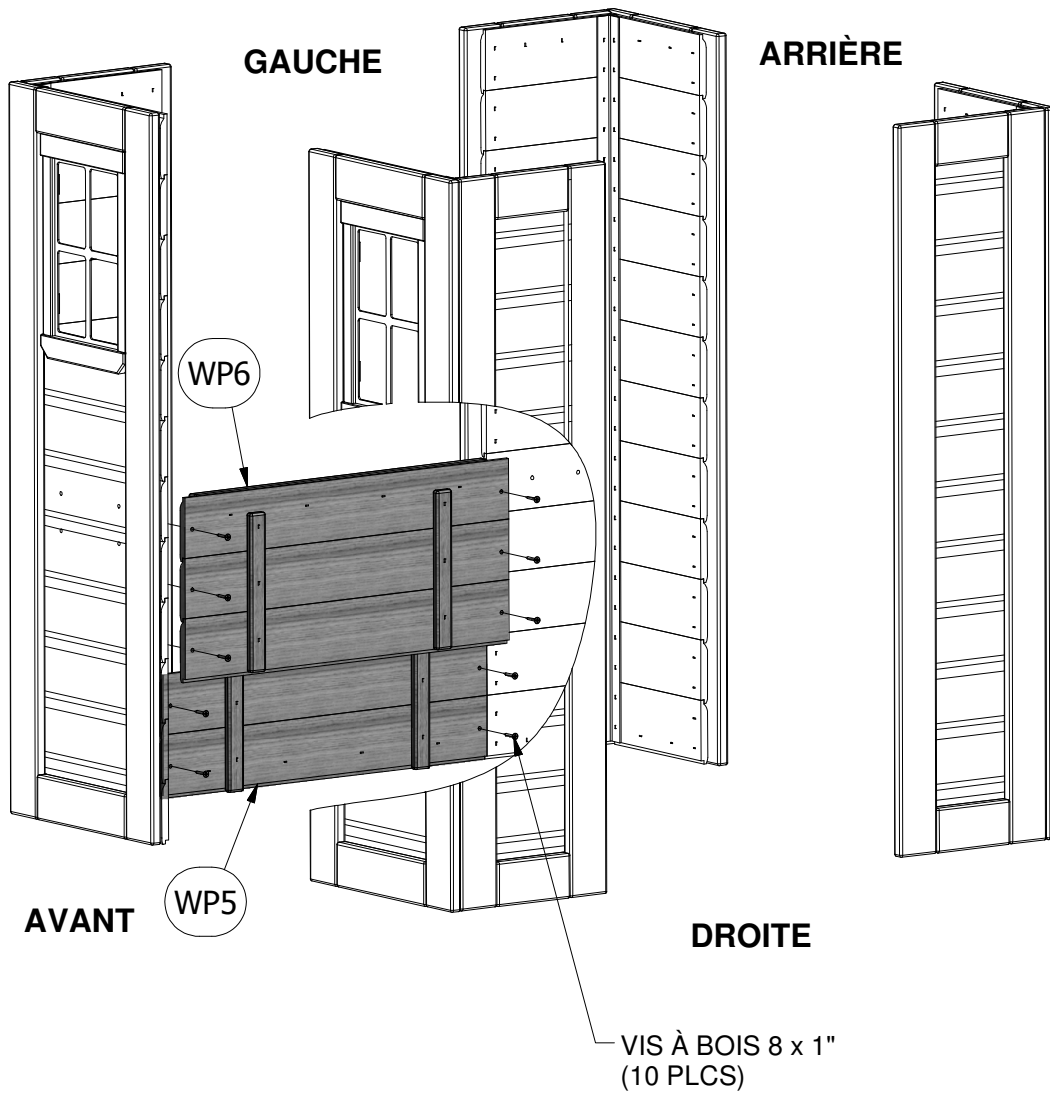
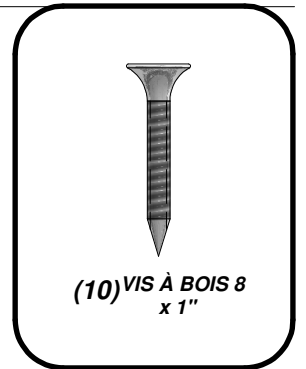


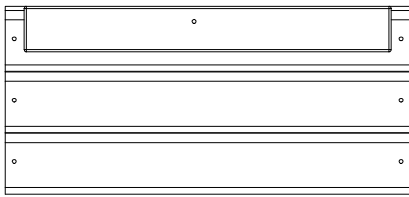
(1) WP6 - CENTRE SUPÉRIEURE MURAL - W2A01510



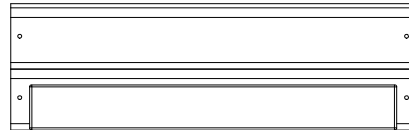
(1) WP5 - CENTRE INFÉRIEUR MURAL - W2A01509

ÉTAPE 2



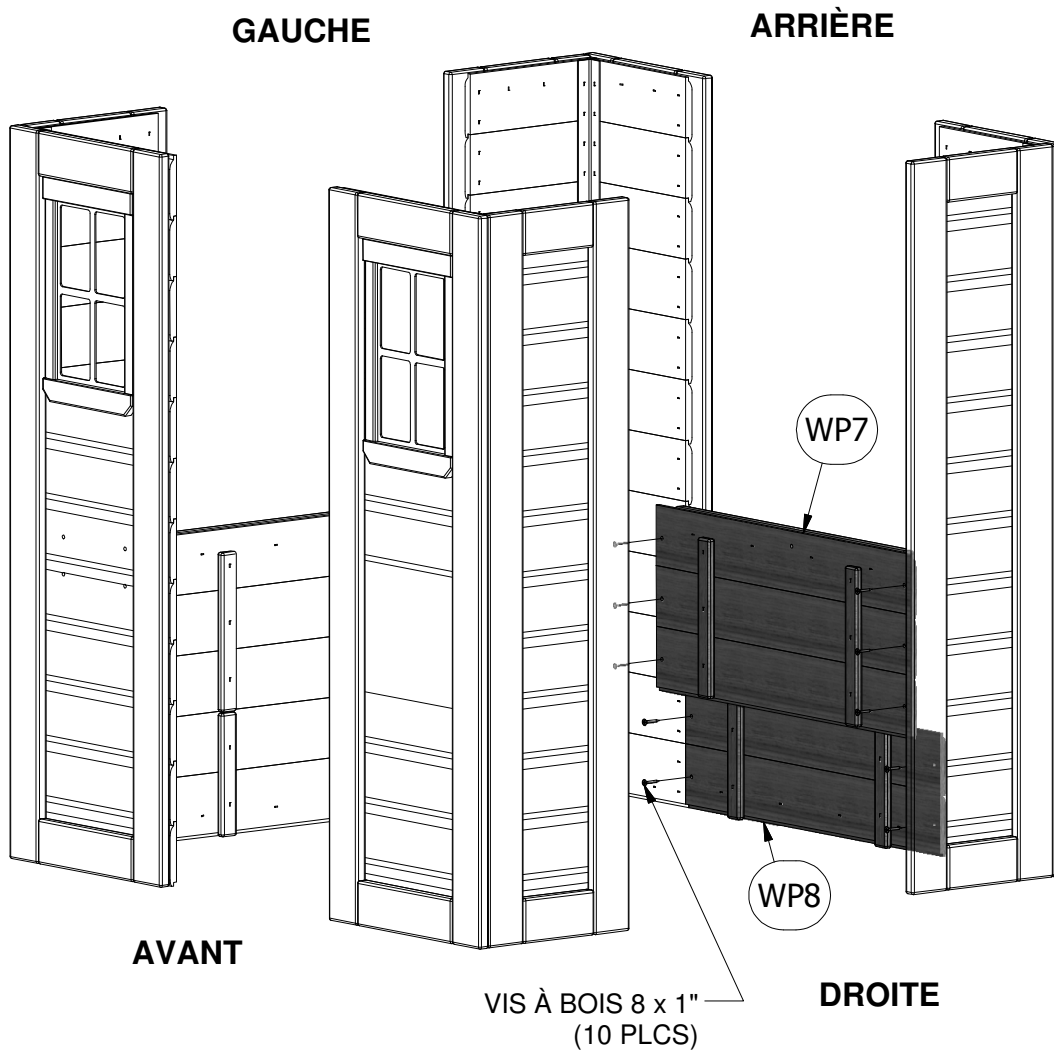
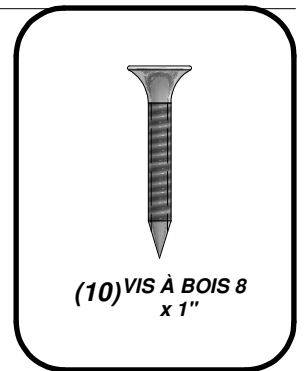


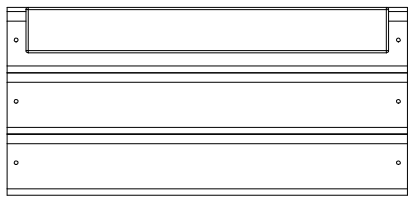
(1) WP7 - CENTRE SUPÉRIEURE
ARRIÈRE MURAL - W2A01522



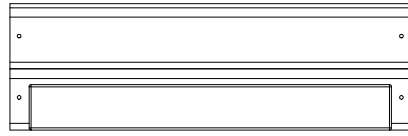
(1) WP8 - CENTRE INFÉRIEUR
ARRIÈRE MURAL - W2A01523

ÉTAPE 3



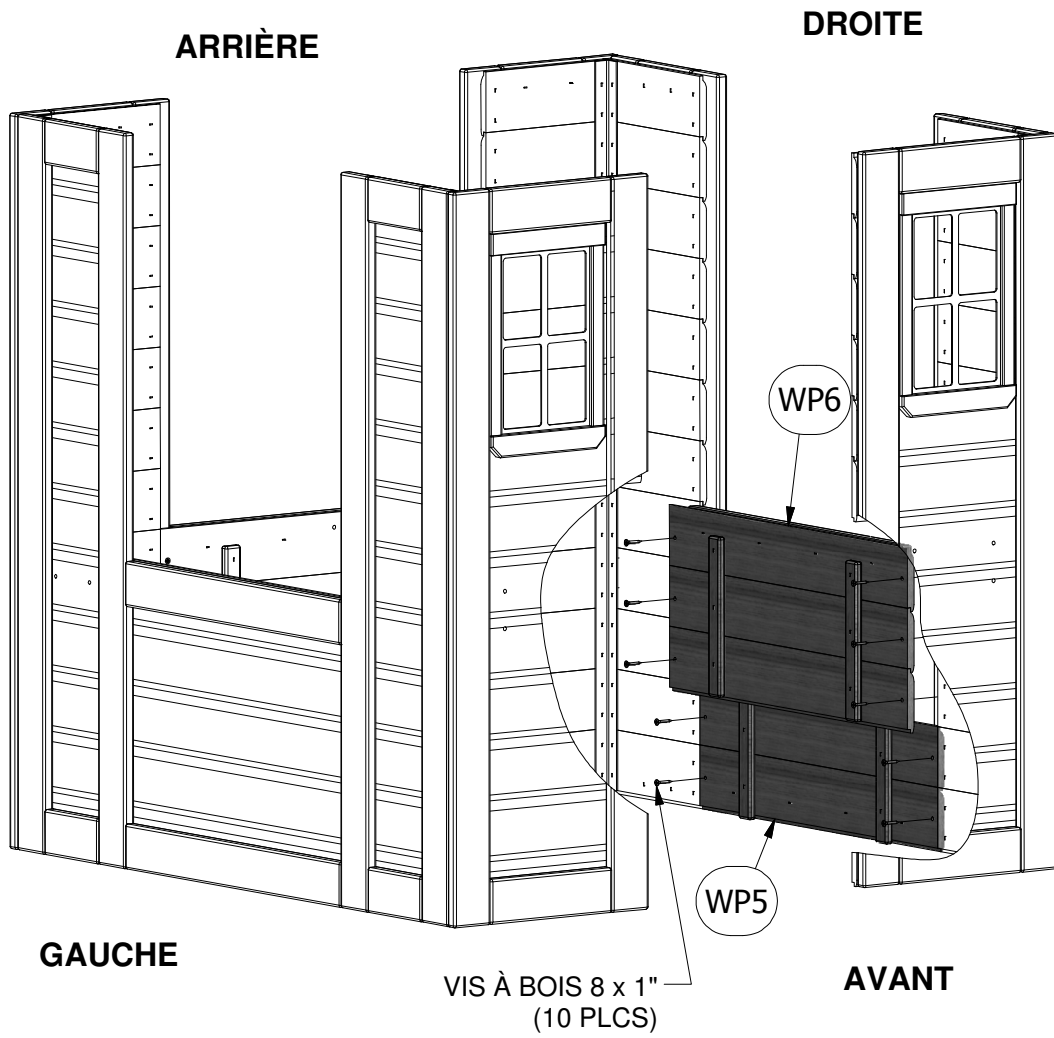
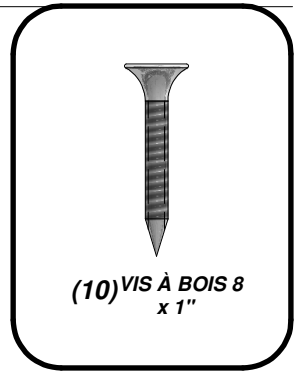


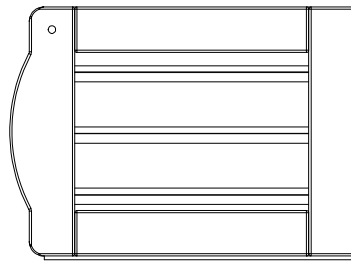
(1) WP6 - CENTRE SUPÉRIEURE
MURAL - W2A01510



(1) WP5 - CENTRE INFÉRIEUR
MURAL - W2A01509

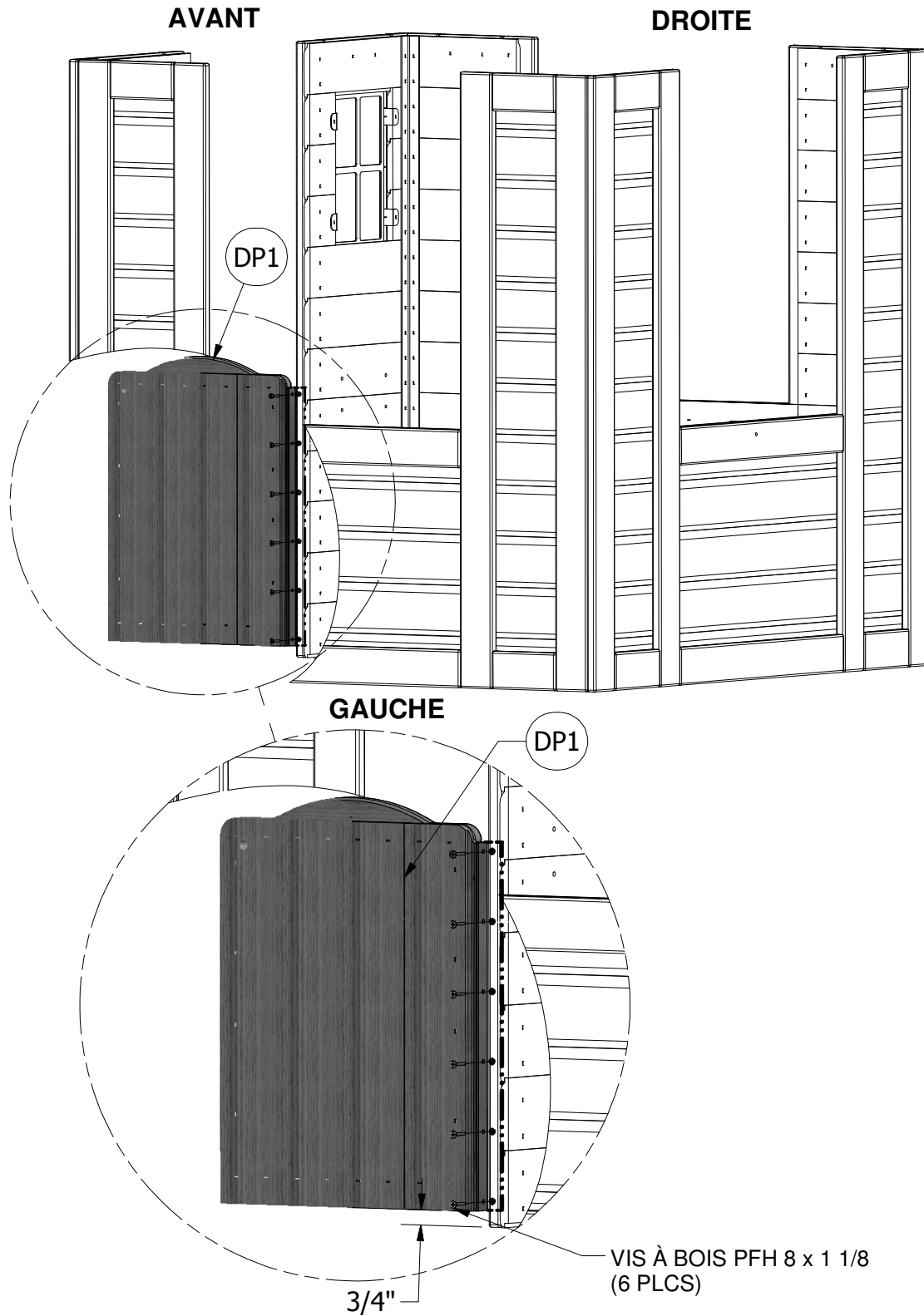
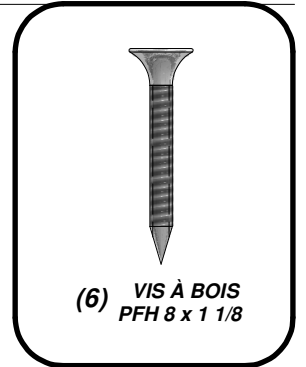
ÉTAPE 4





(1) DP1 - PANNEAU DE PORTE - W2A01511

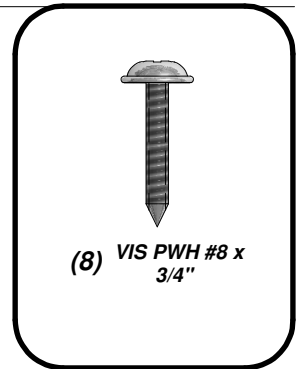
ÉTAPE 5



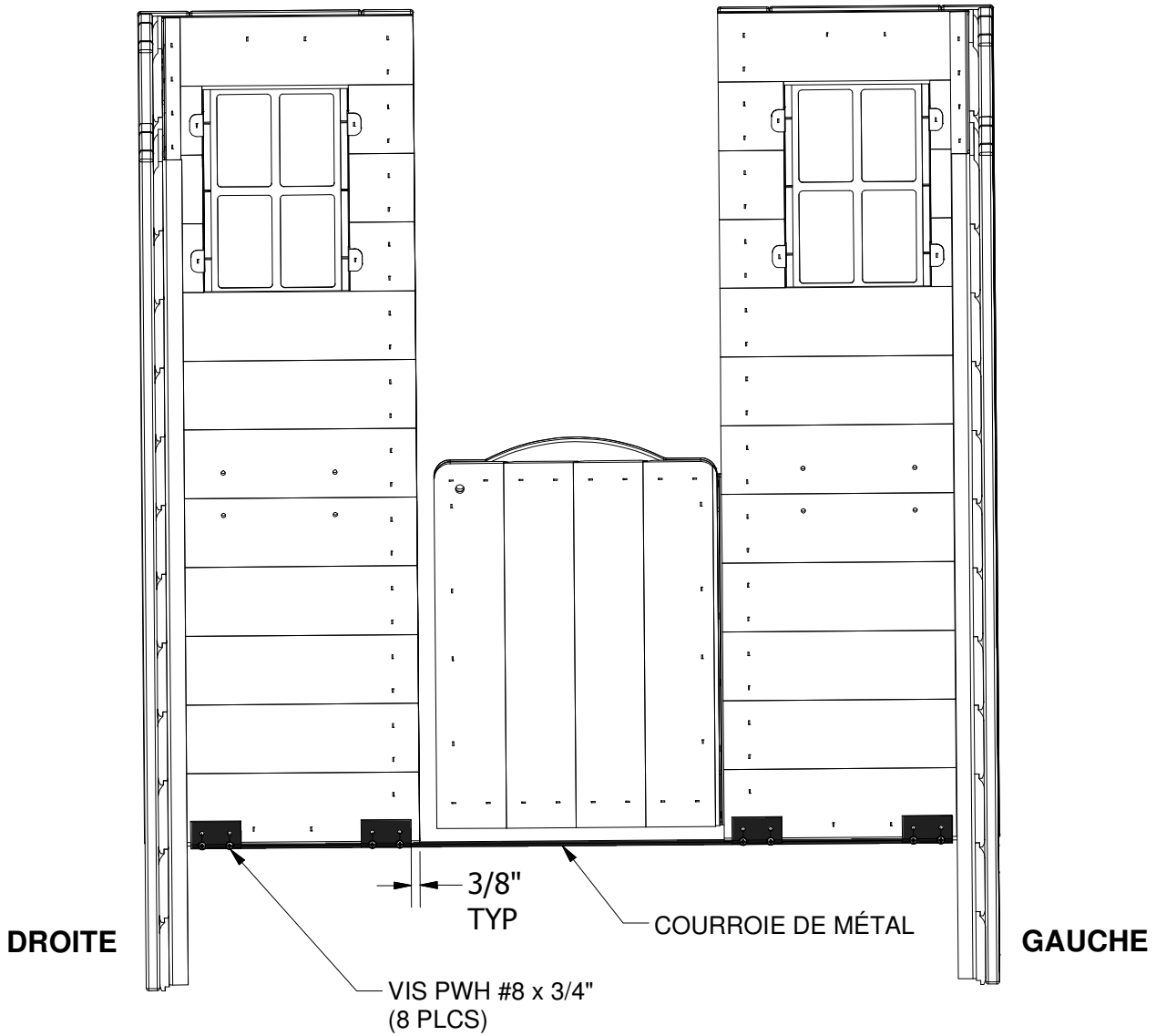


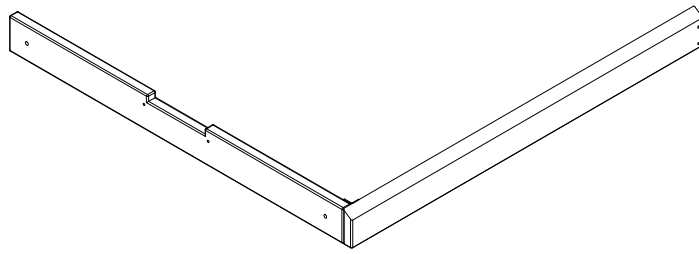
(1) - FRANJA DE SUJECIÓN METÁLICA - A4M00517

ÉTAPE 6



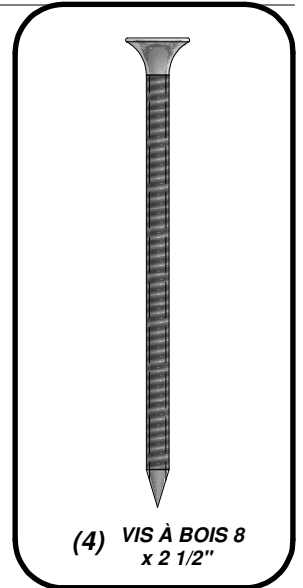
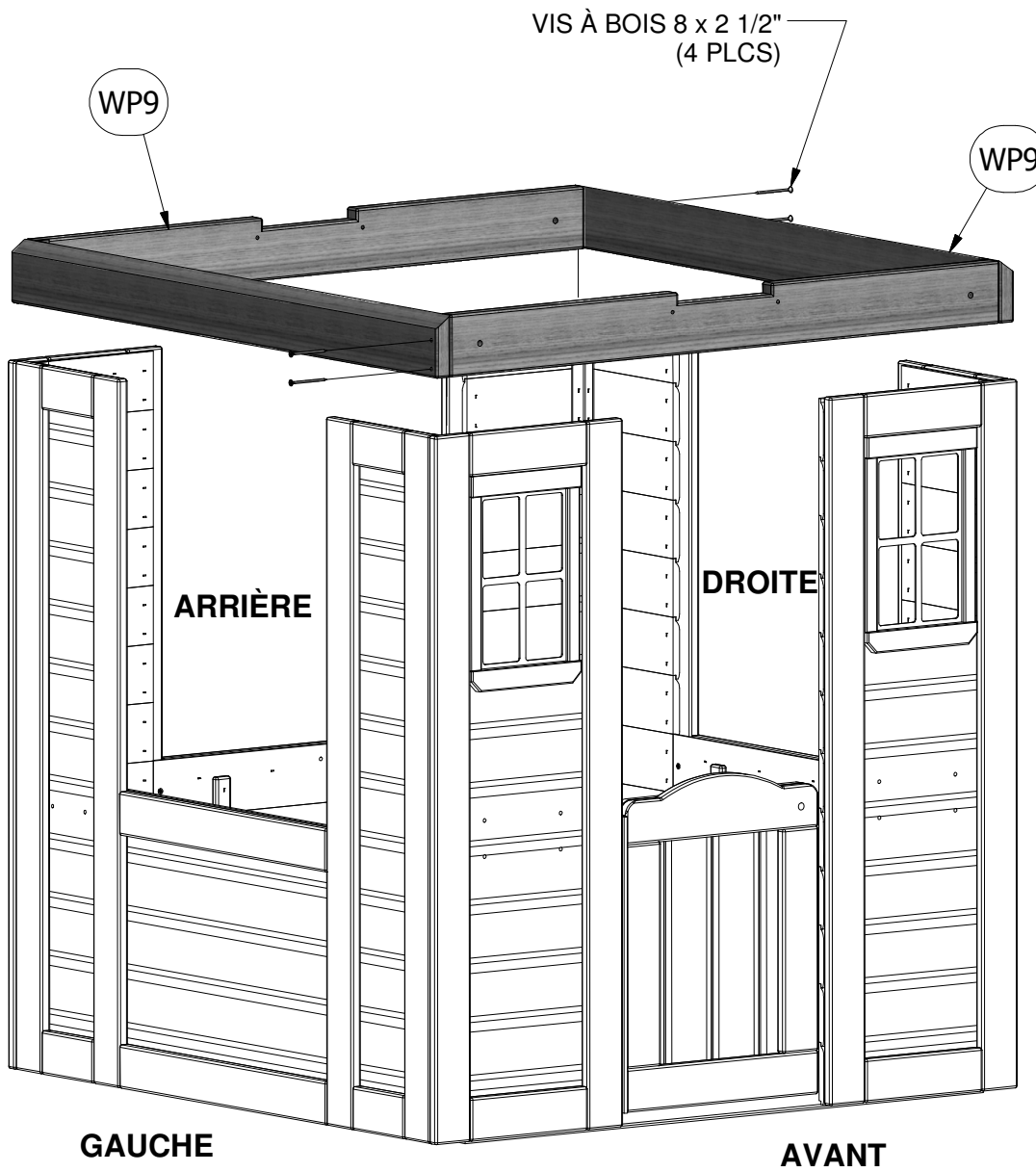
AVANT

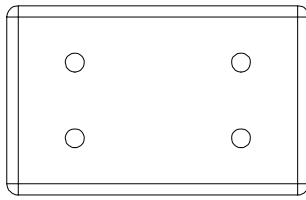




(2) WP9 - ASSEMBLÉE LINTEAU - W2A01539

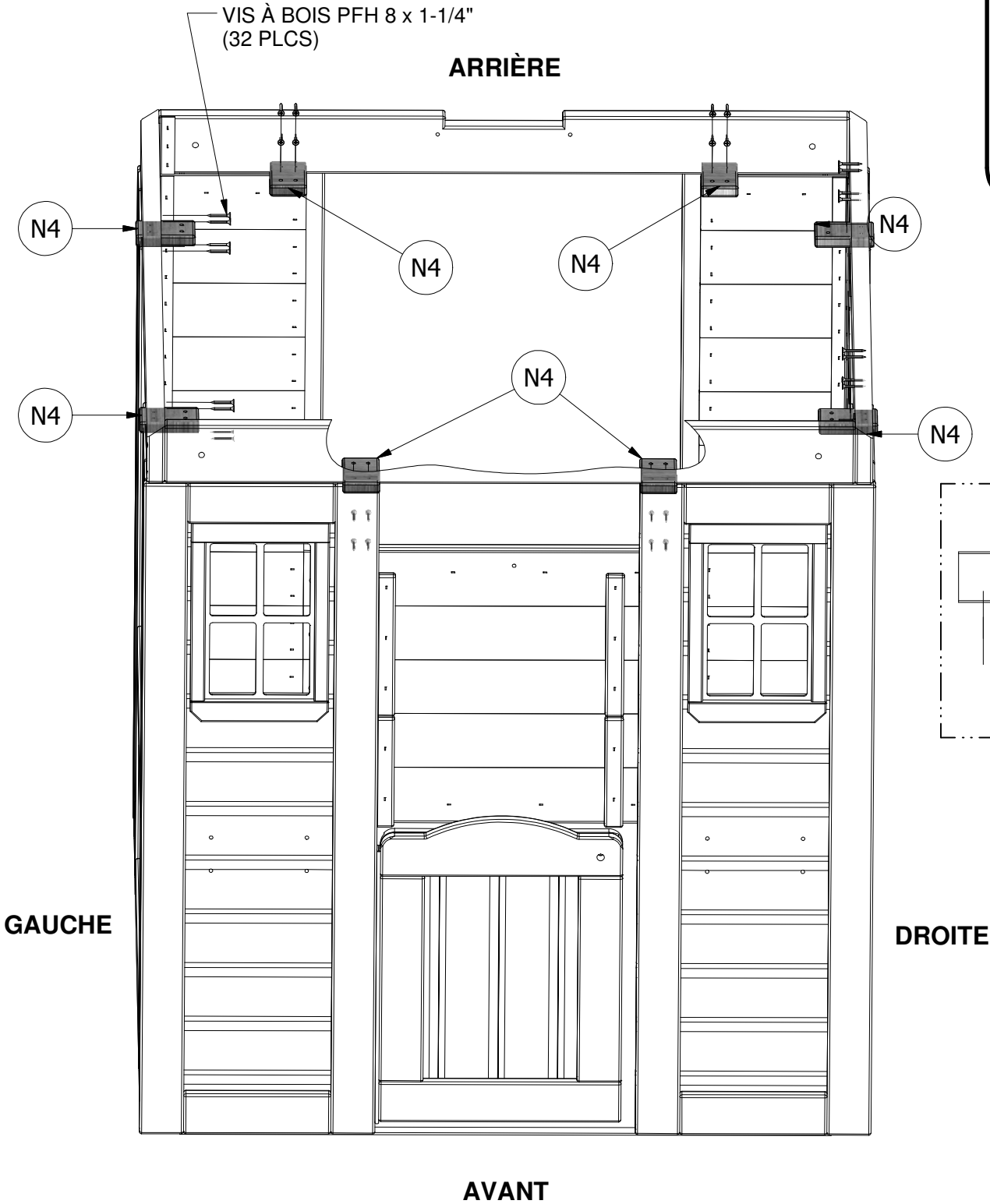
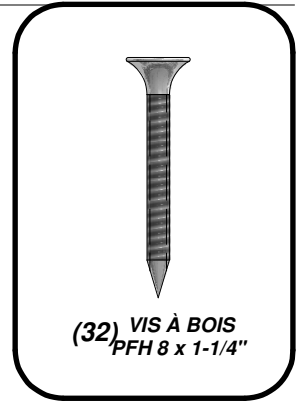
ÉTAPE 7

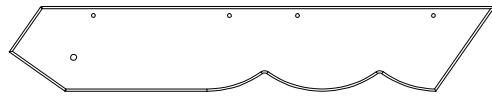




(8) **N4 - ATTACHE - W102424**
 5/8"x2"x3 1/8" (16x50x80)

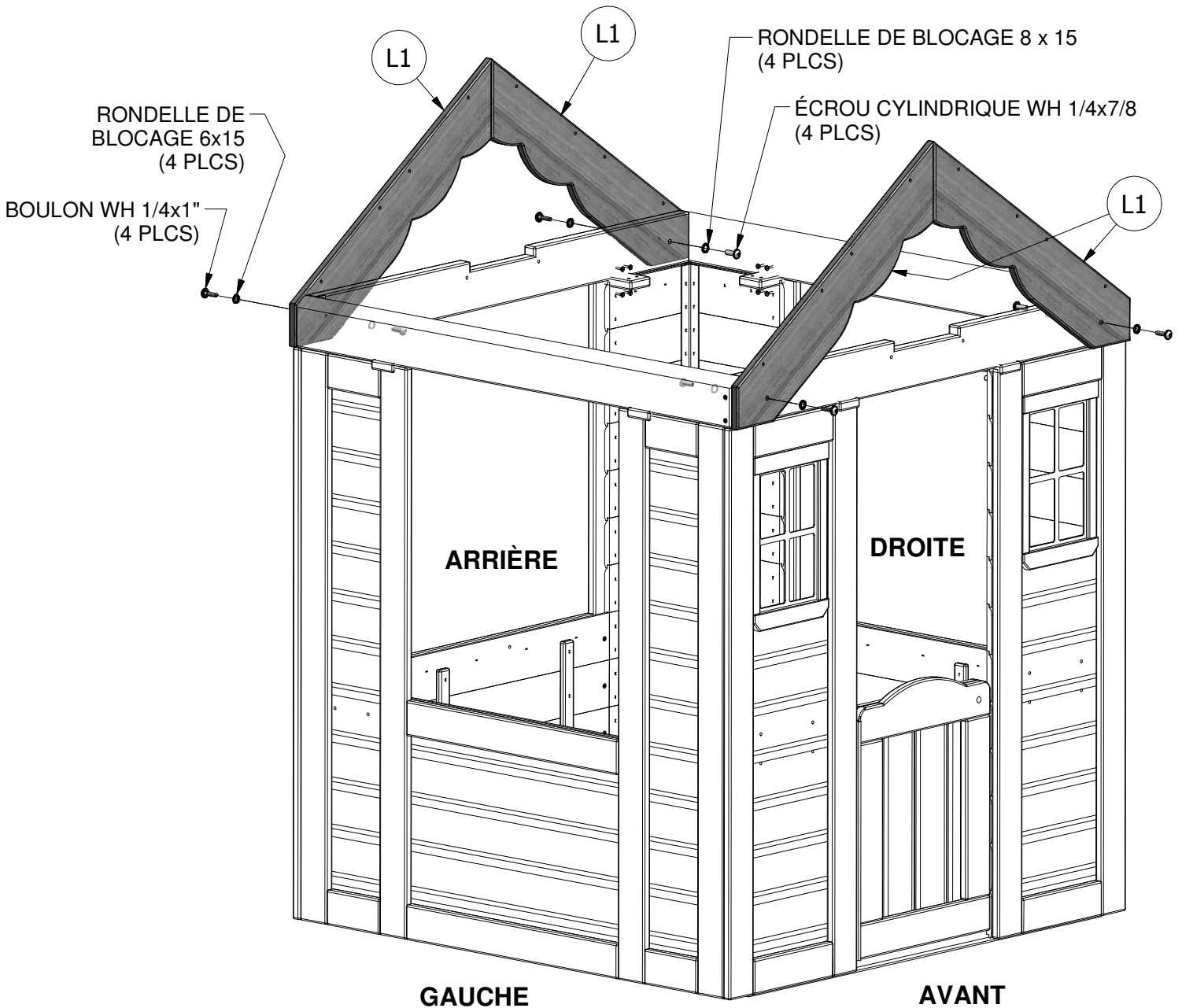
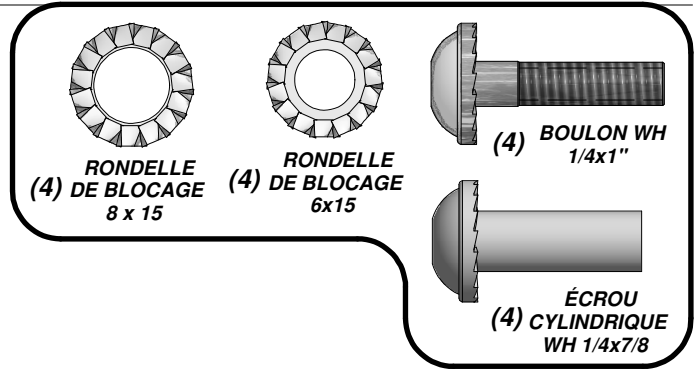
ÉTAPE 8





(4) **L1 - PIGNON PLANCHE - W4L04755**
 5/8"x4 3/8"x25 3/8" (16x112x643)

ÉTAPE 9

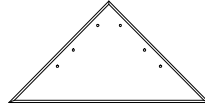




N5 - PIÈCE DU SOLEIL - W4L04872
 (2) 5/8"x2 3/8"x10 1/4" (16x60x260)

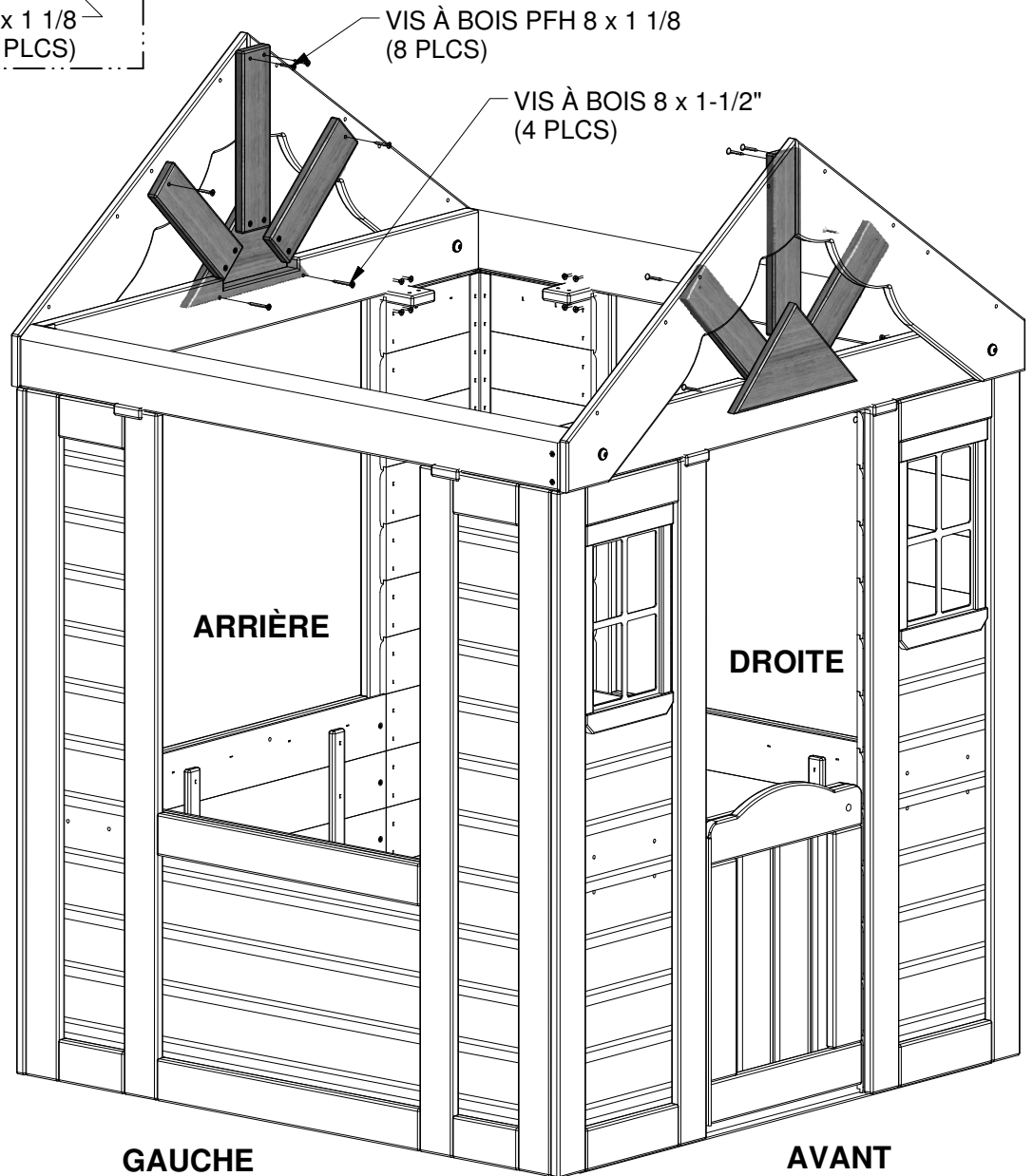
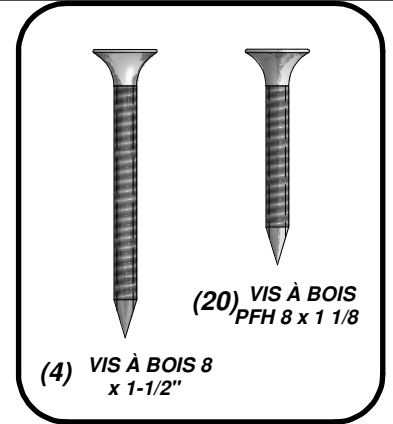
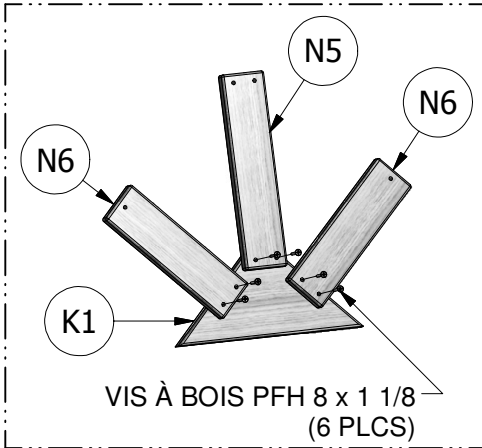


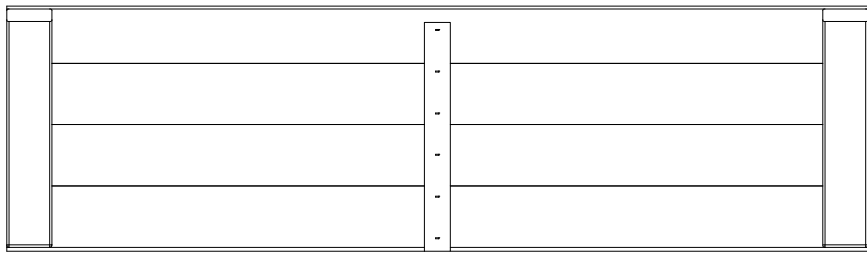
N6 - PIÈCE DU SOLEIL - W4L04873
 (4) 5/8"x2 3/8"x8 1/4" (16x60x210)



K1 - SOLEIL DE TRIANGLE - W4L04871
 (2) 5/8"x5 1/4"x10 3/8" (16x134x265)

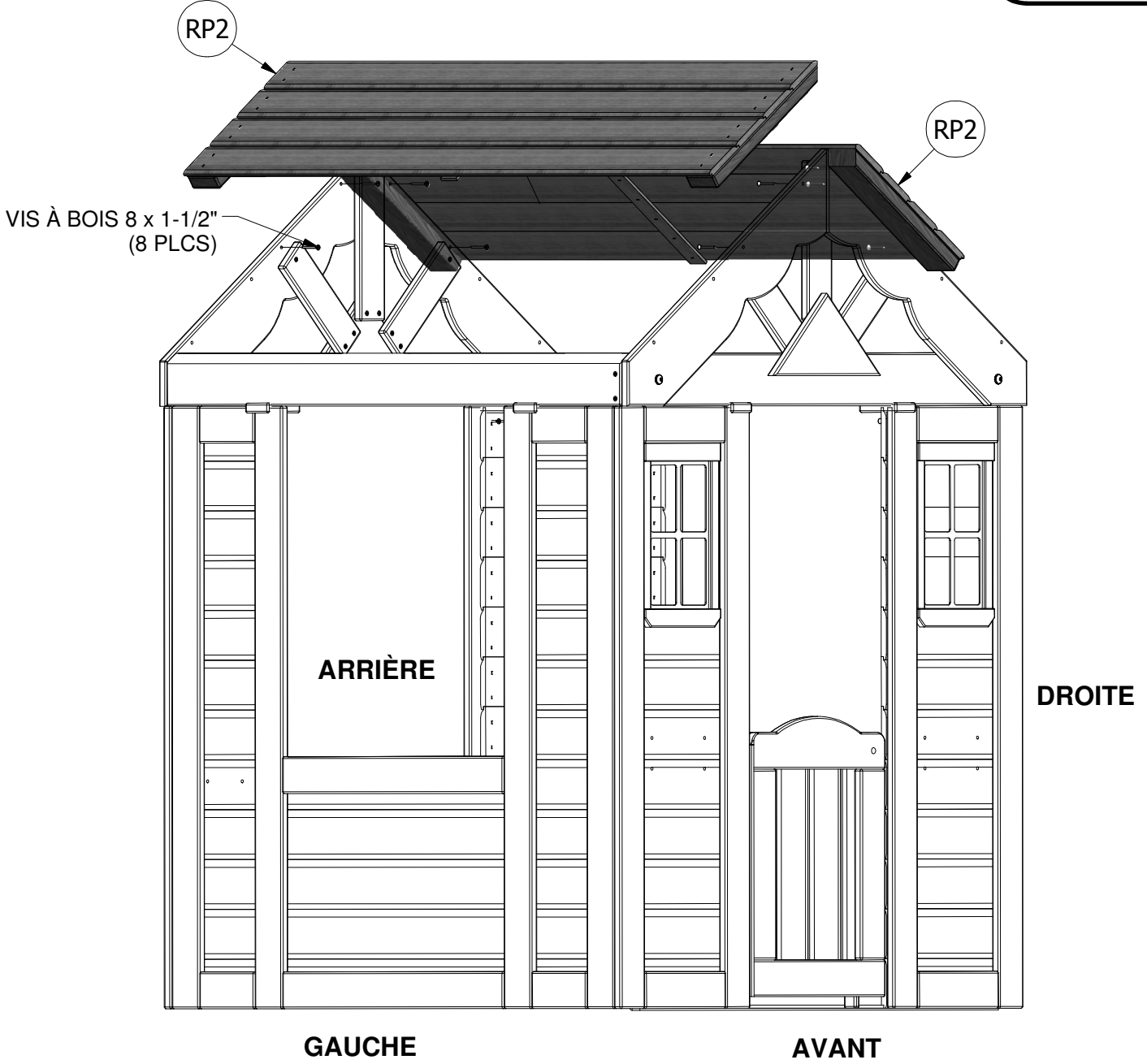
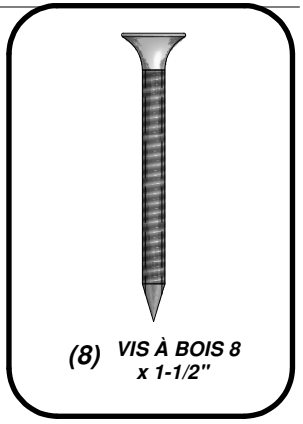
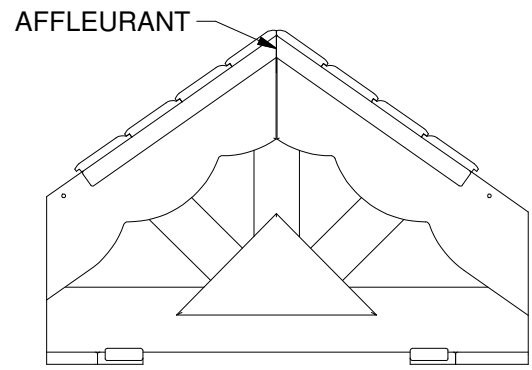
ÉTAPE 10

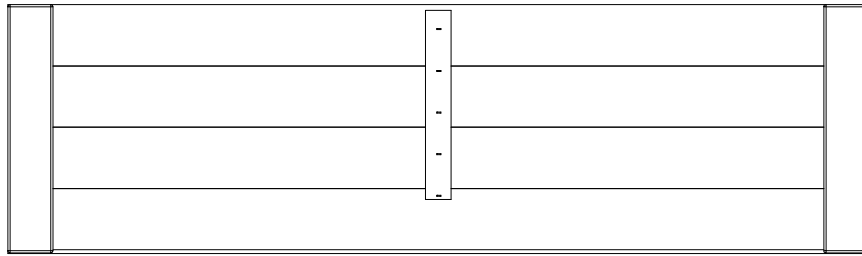




(2) RP2 - SUPÉRIEURE PANNEAU DE TOIT - W2A01514

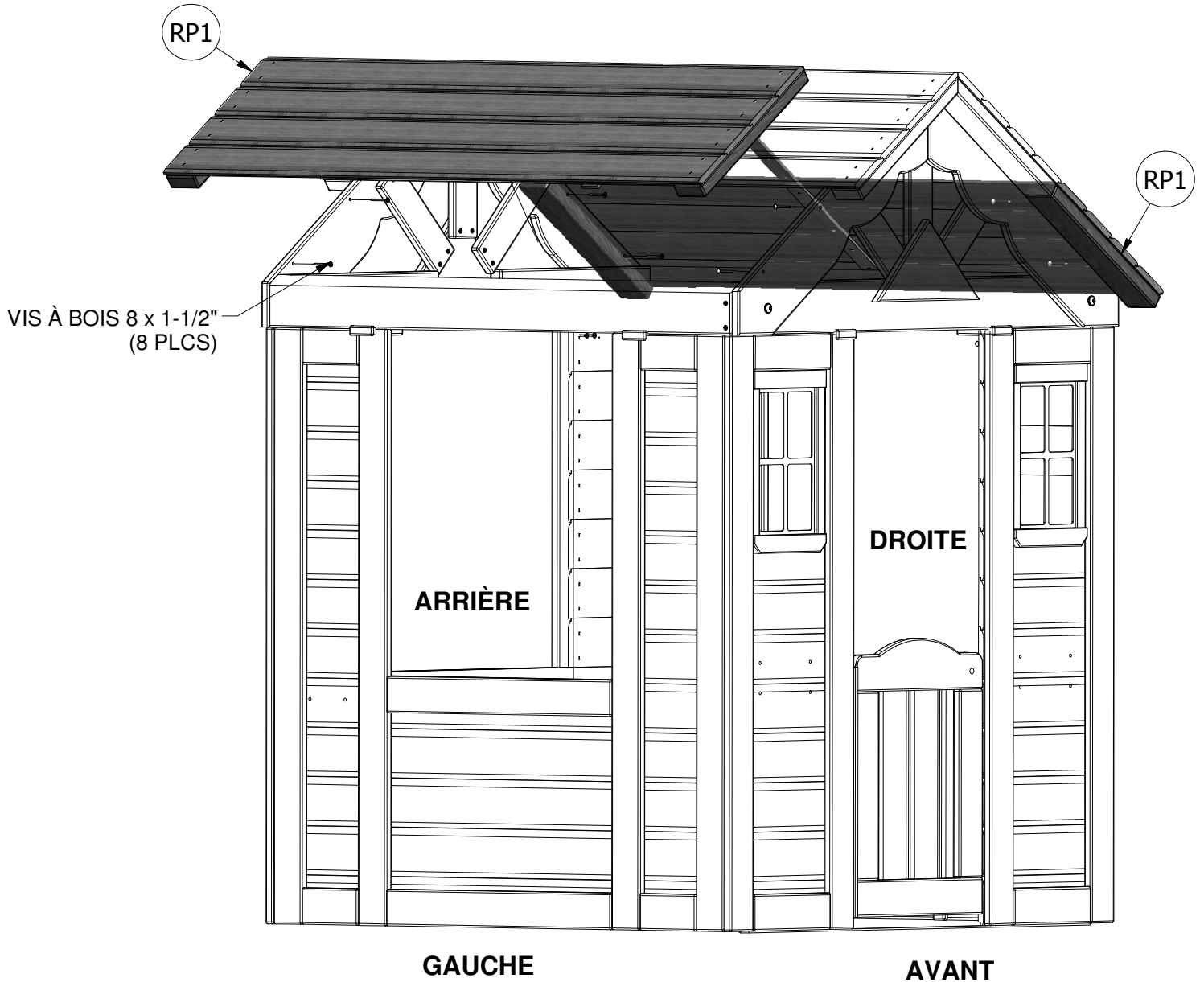
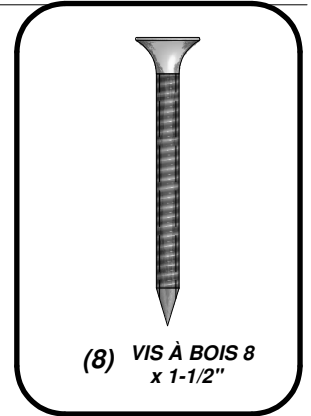
ÉTAPE 11





(2) RP1 - INFÉRIEUR PANNEAU DE TOIT - W2A01513

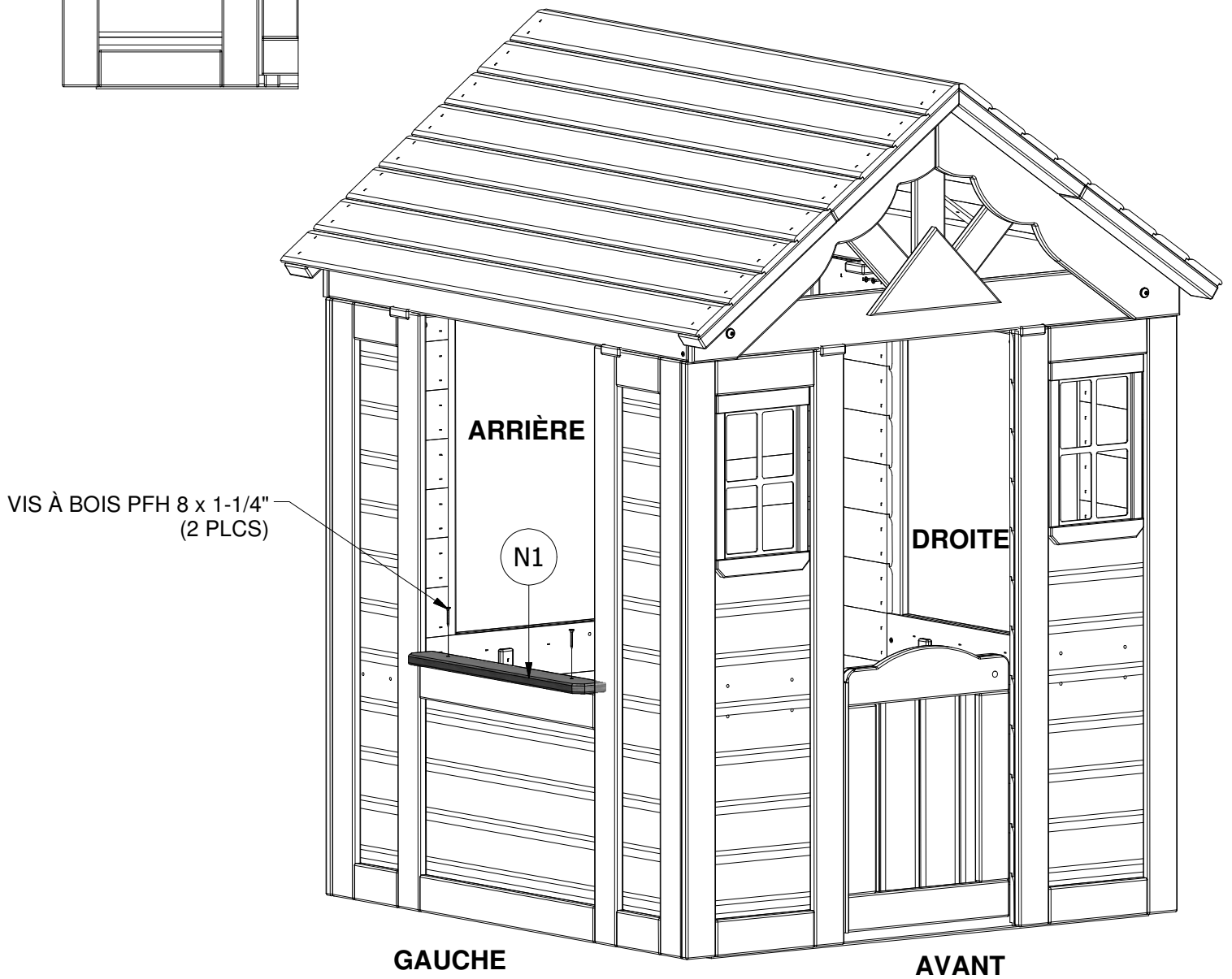
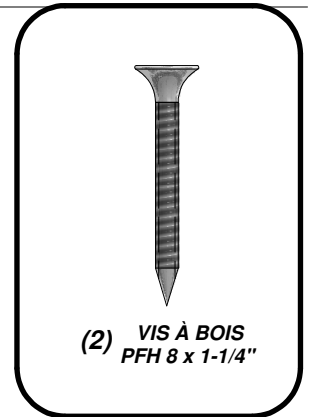
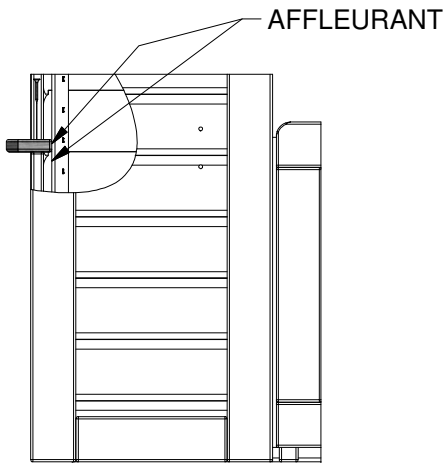
ÉTAPE 12





- (1) **N1 - TABLETTE DE FENÊTRE LATÉRALE - W4L04751**
5/8"x2 3/8"x18 7/8" (16x60x479)

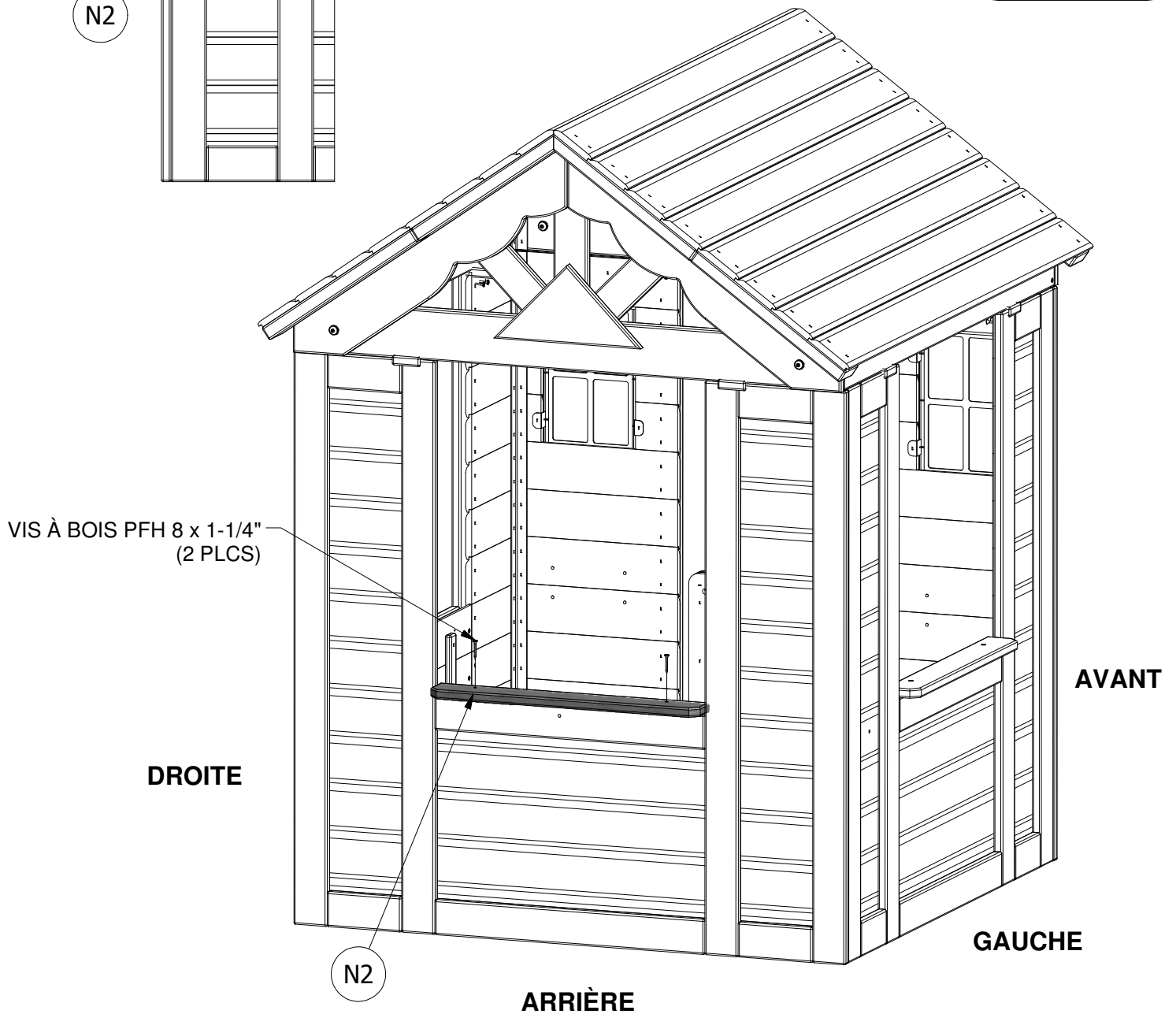
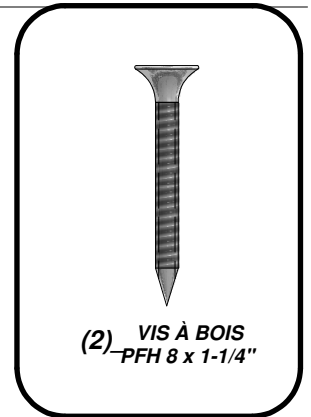
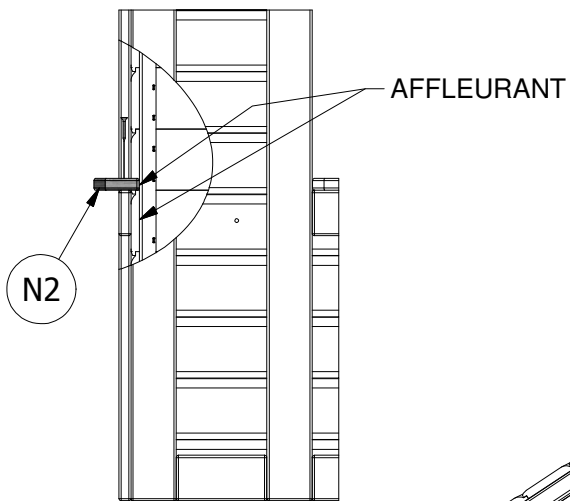
ÉTAPE 13





(2) **N1 - TABLETTE DE FENÊTRE LATÉRALE - W4L04751**
5/8"x2 3/8"x18 7/8" (16x60x479)

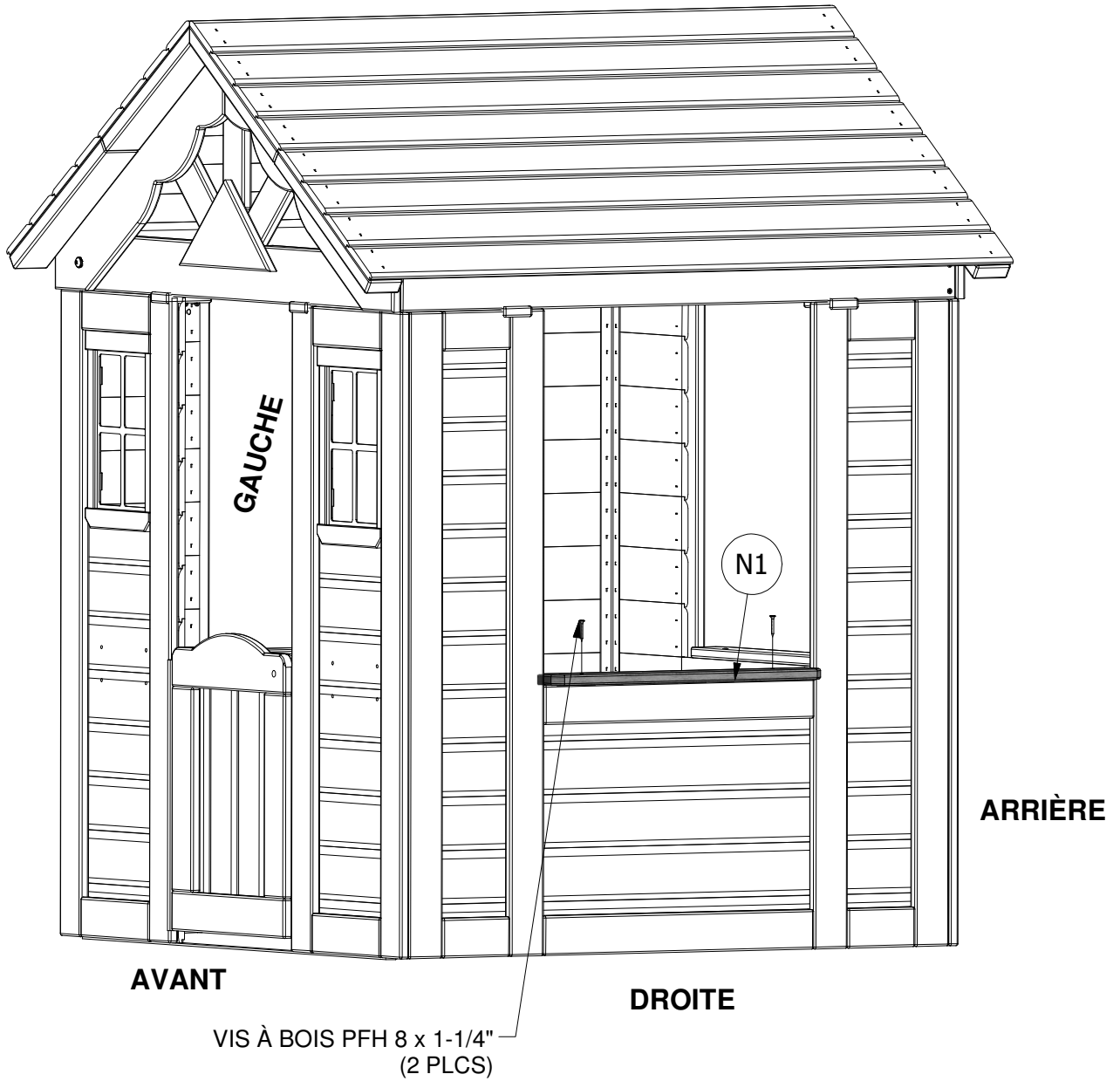
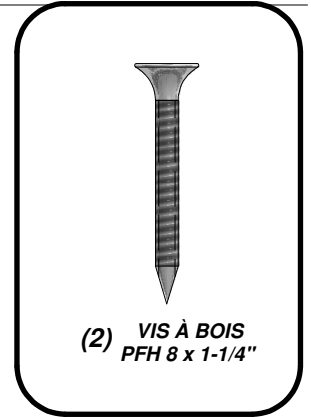
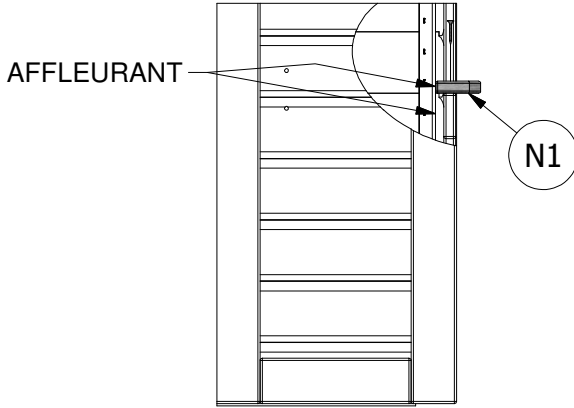
ÉTAPE 14

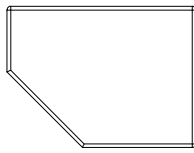




(1) **N2 - VITRE ARRIERE PLATEAU - W4L04760**
5/8"x2 3/8"x19 1/8" (16x60x485)

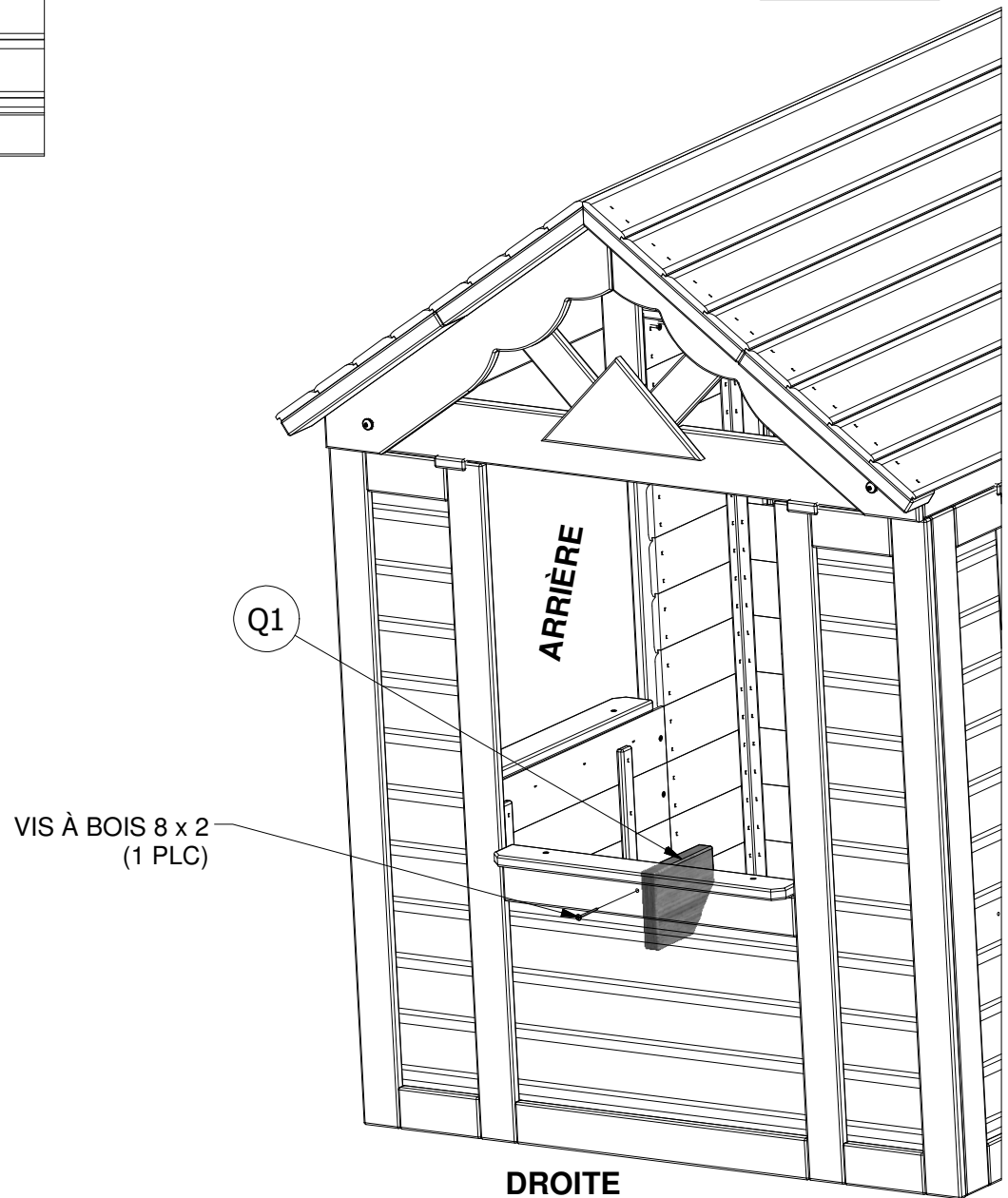
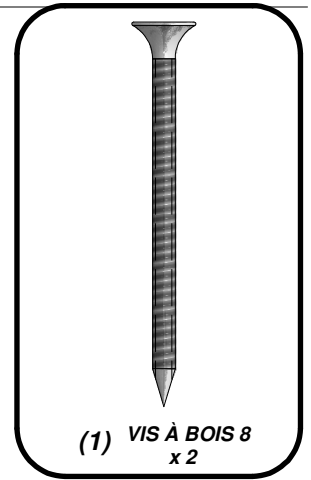
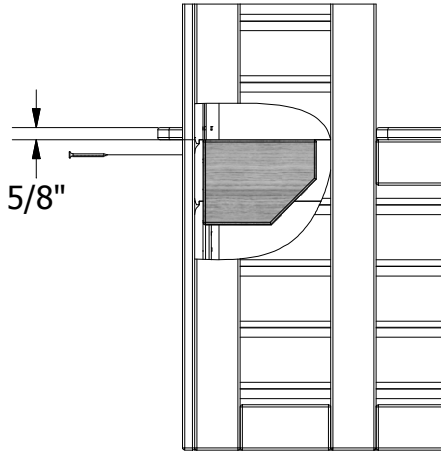
ÉTAPE 15





- (1) **Q1 - CONTRE APPUI SUPÉRIEUR - W4L04752**
1"x4 3/8"x5 7/8" (24x112x150)

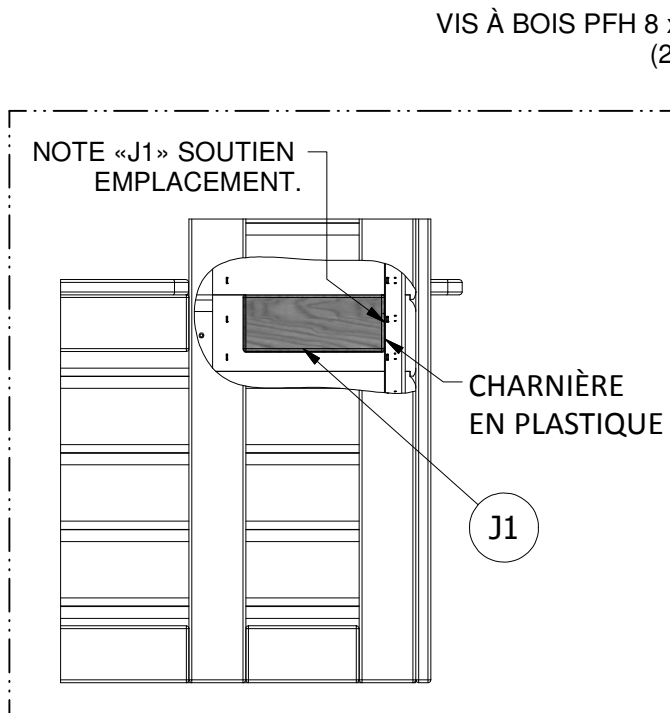
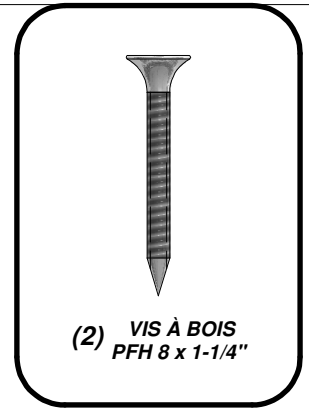
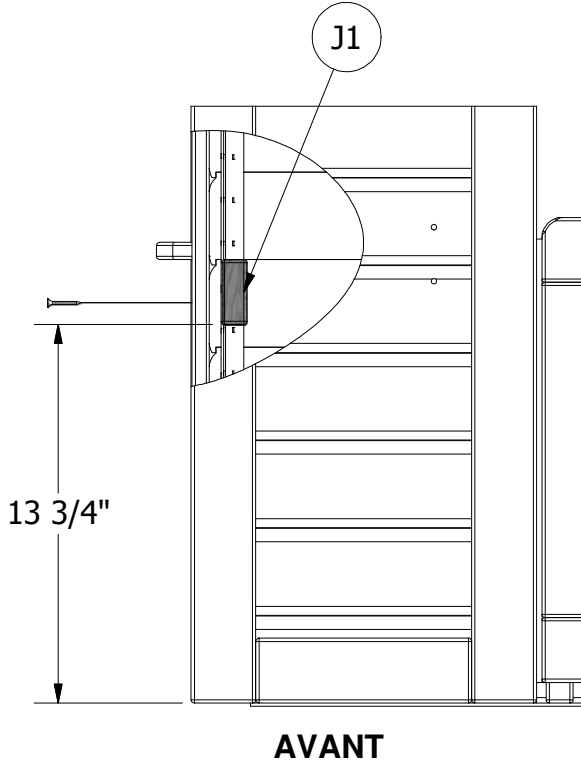
ÉTAPE 16



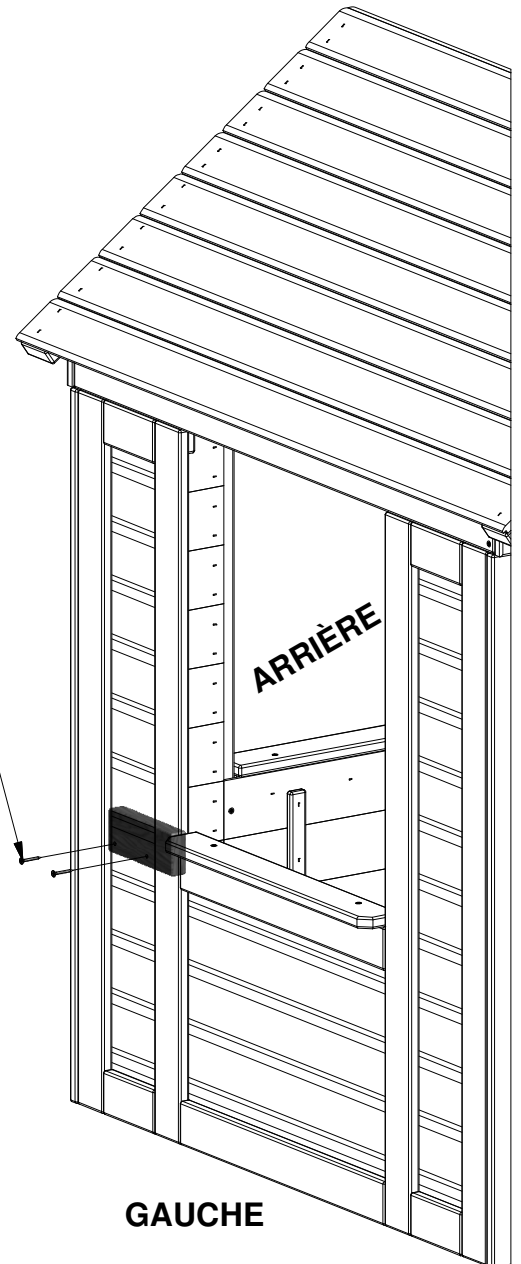


- (1) **J1 - CONTRE APPUI - W4L04753**
1"x2 3/8"x5 7/8" (24x60x150)

ÉTAPE 17



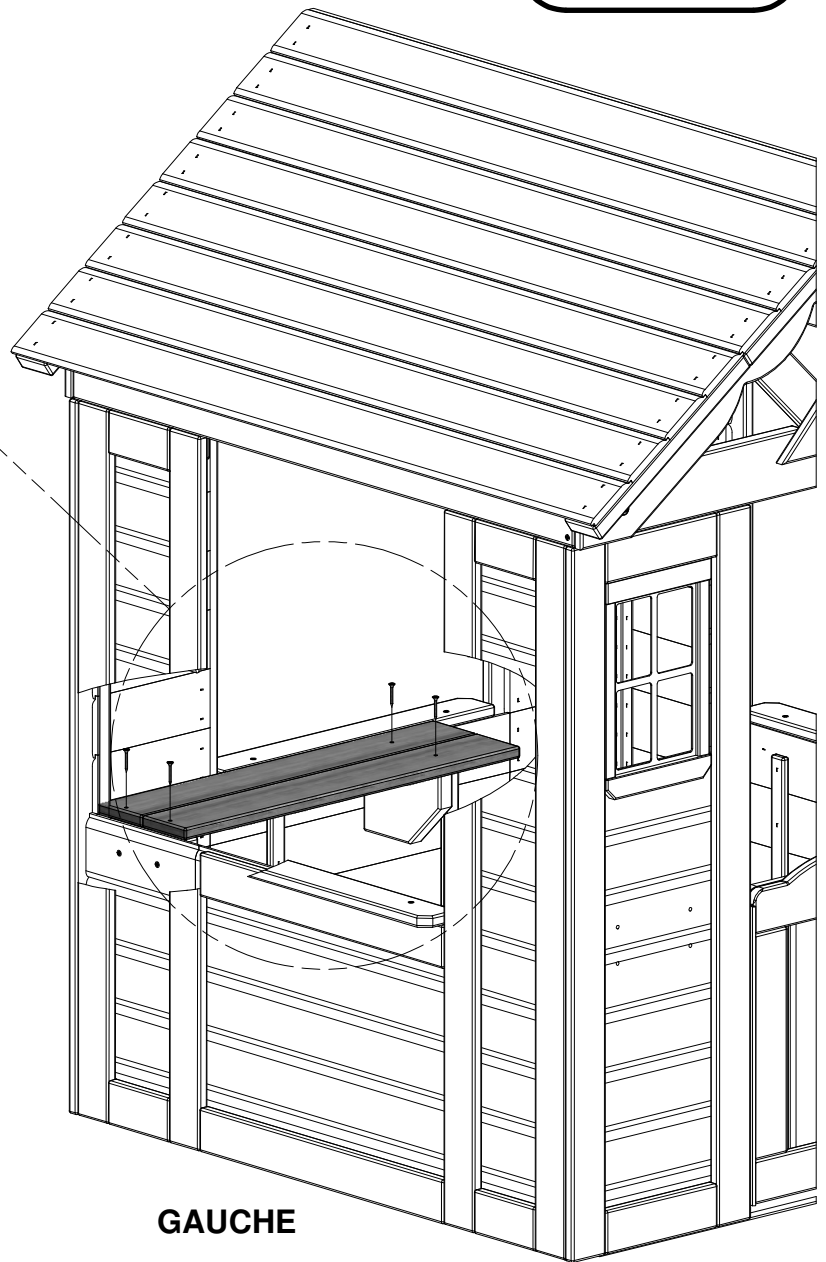
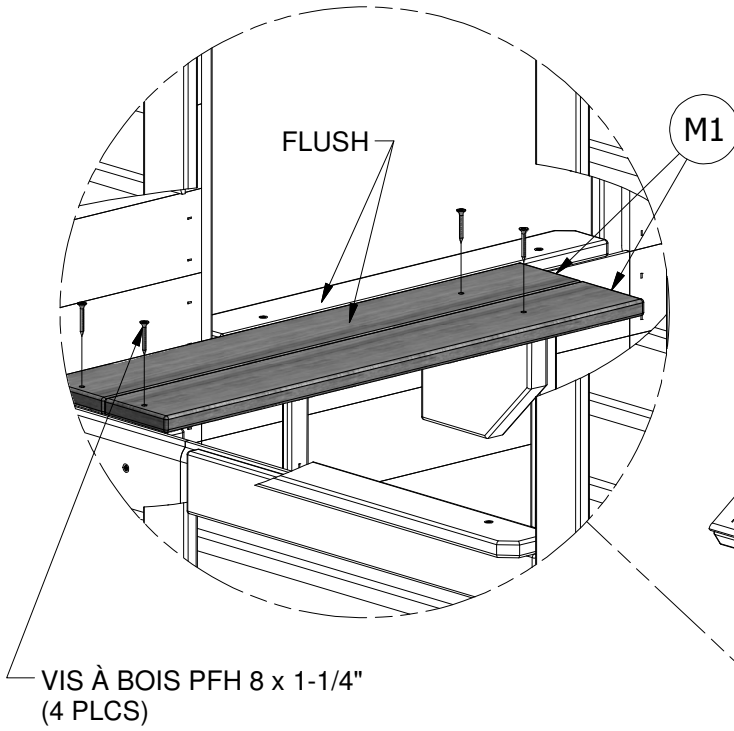
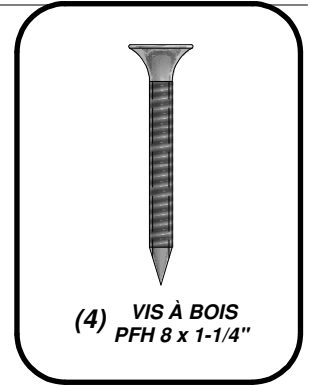
VIS À BOIS PFH 8 x 1-1/4"
(2 PLCS)





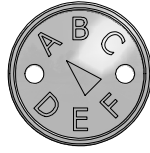
(2) **M1 - CONTRE APPUI - W4L04754**
5/8"x3 3/8"x23 5/8" (16x86x600)

ÉTAPE 18



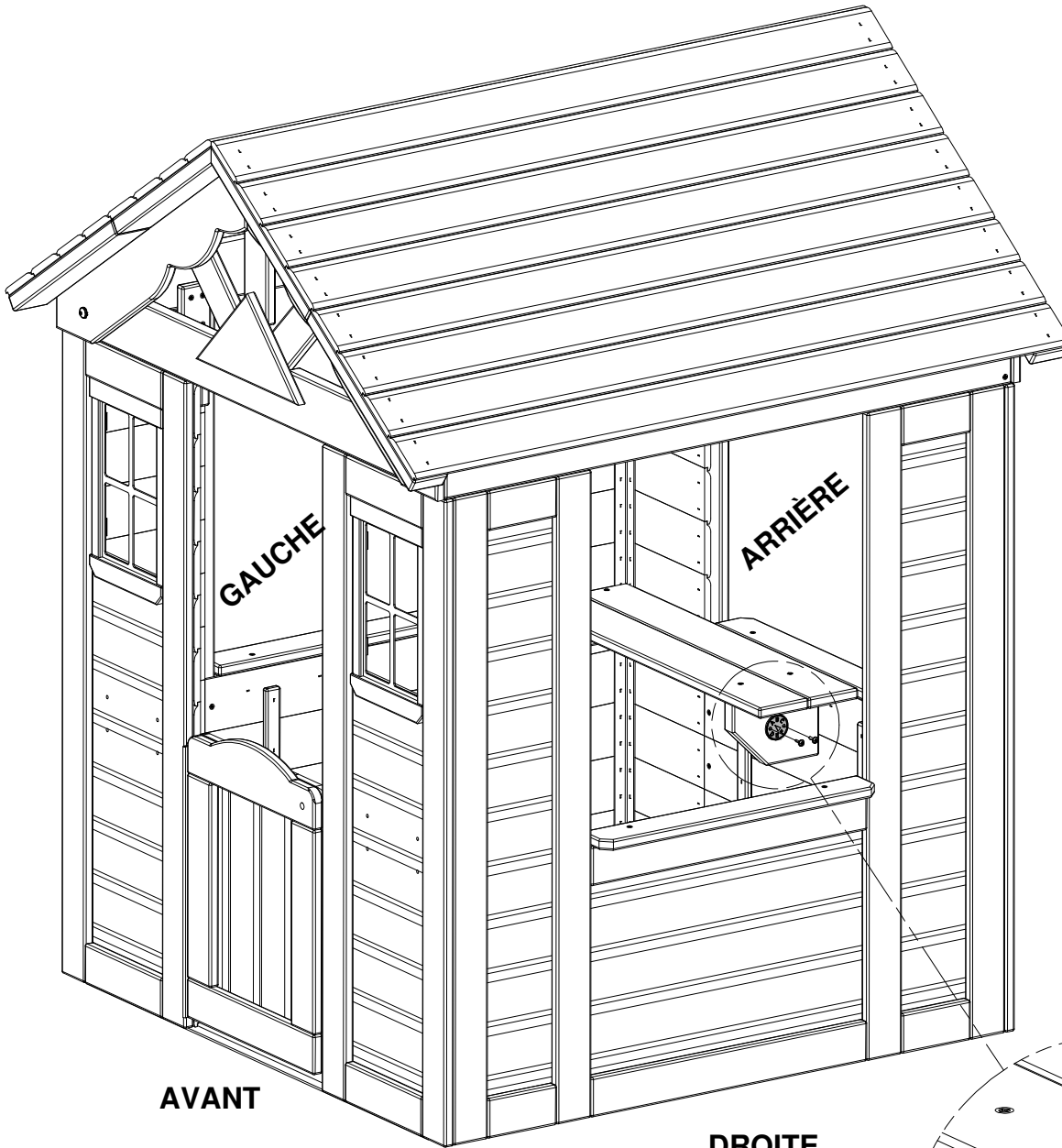
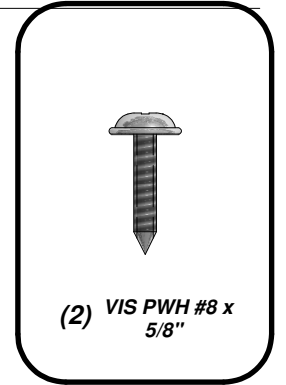
GAUCHE

AVANT

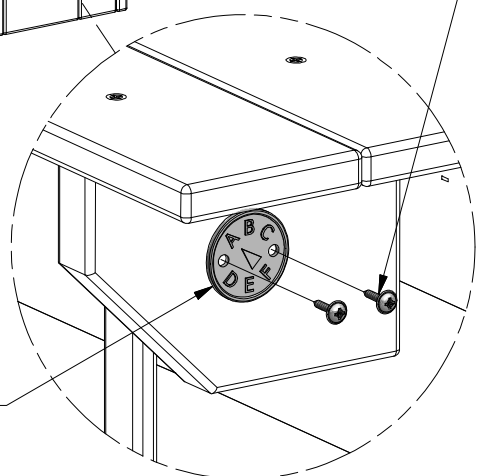


(1) SQ - ETIQUETA DE REVISIÓN "A" - A100314

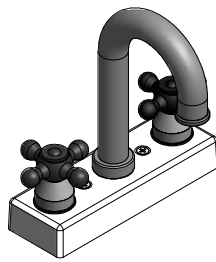
ÉTAPE 19



VIS PWH #8 x 5/8"
(2 PLCS)

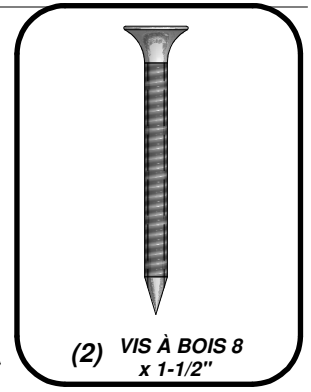
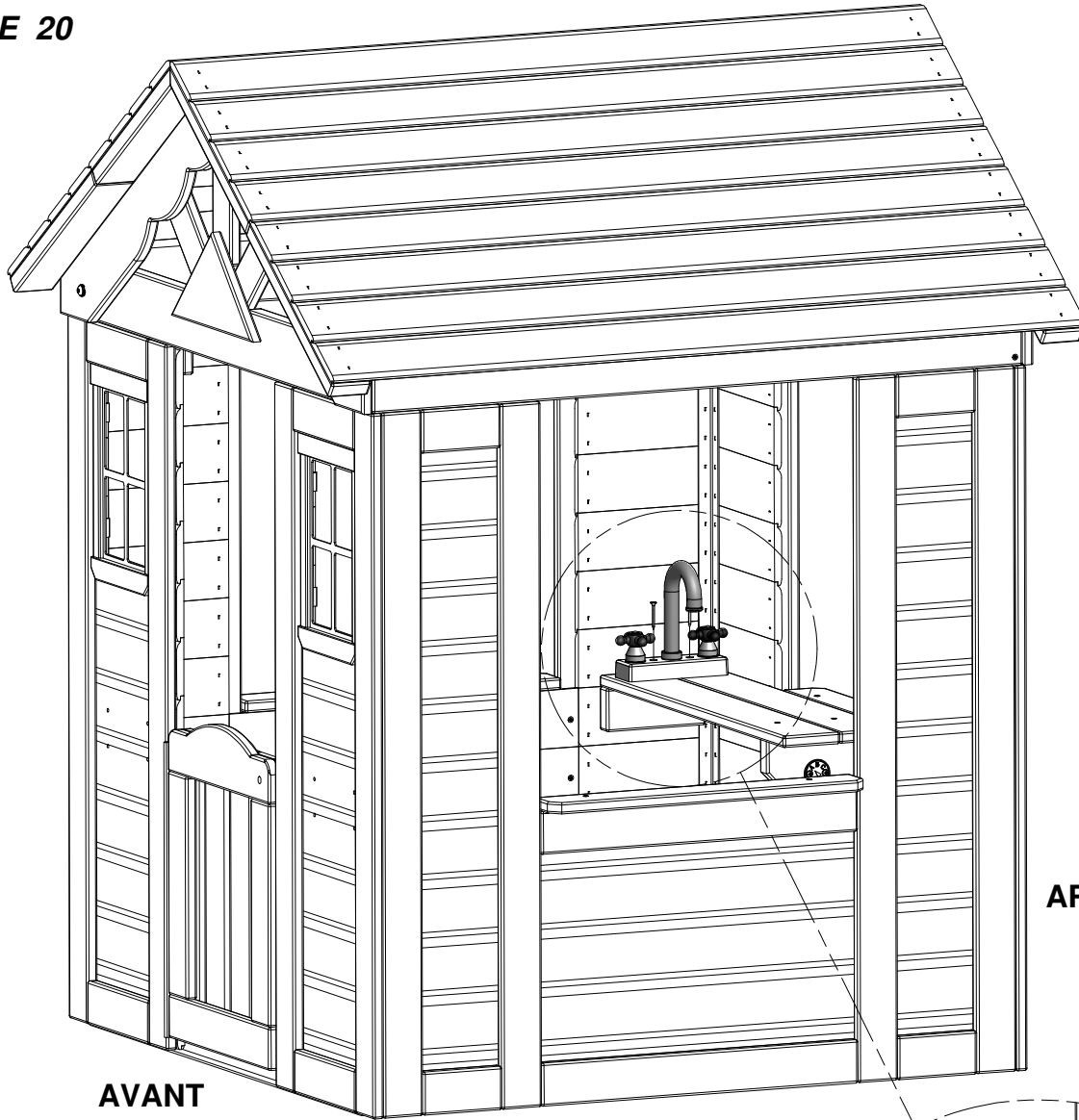


ÉTIQUETTE DE RÉVISION « A »



(1) TROUSSE LE ROBINET - A6P00024

ÉTAPE 20

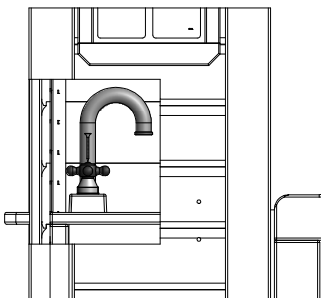


AVANT

ARRIÈRE

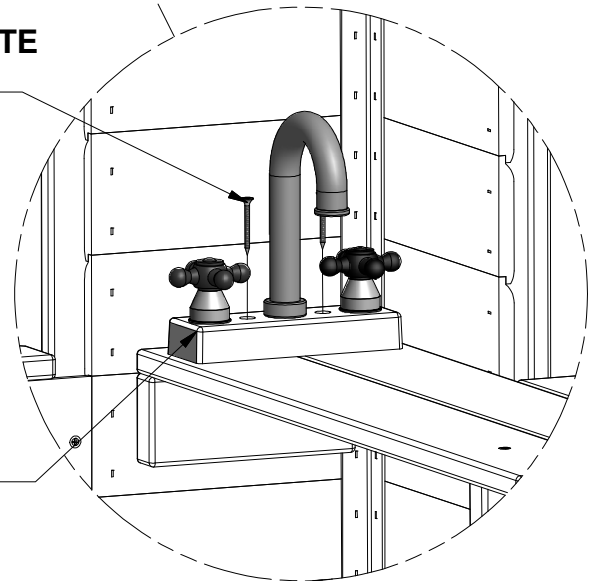
DROITE

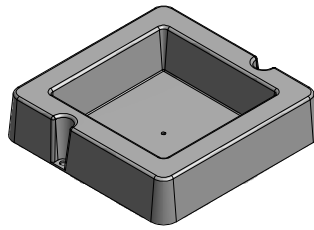
VIS À BOIS 8 x 1-1/2"
(2 PLCS)



1"

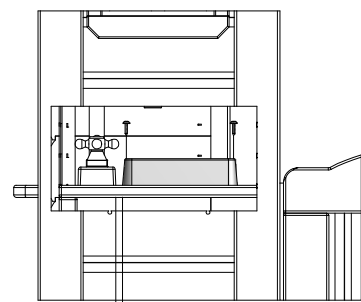
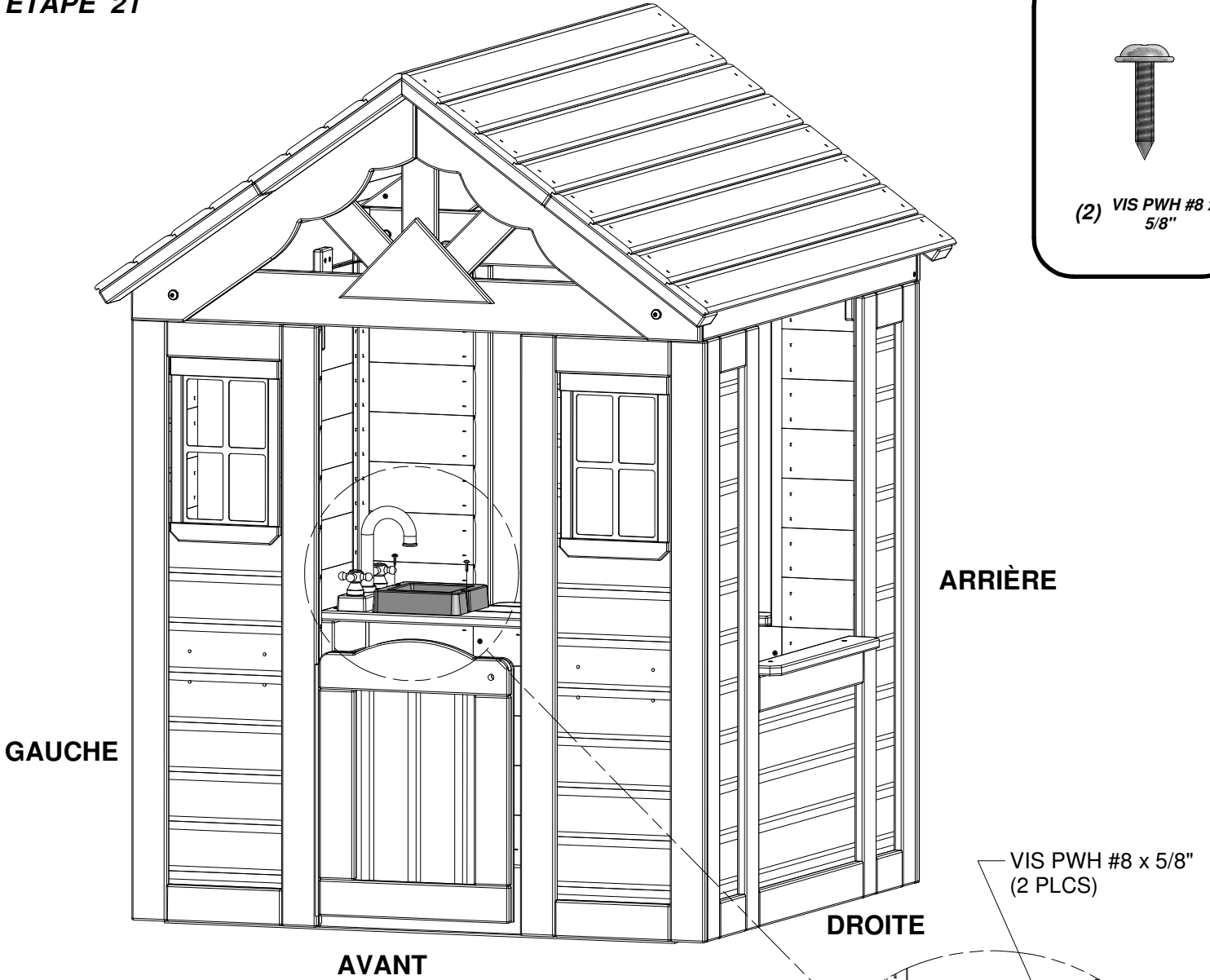
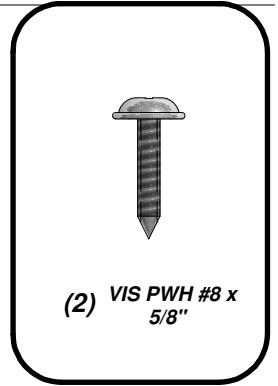
TROUSS LE ROBINET



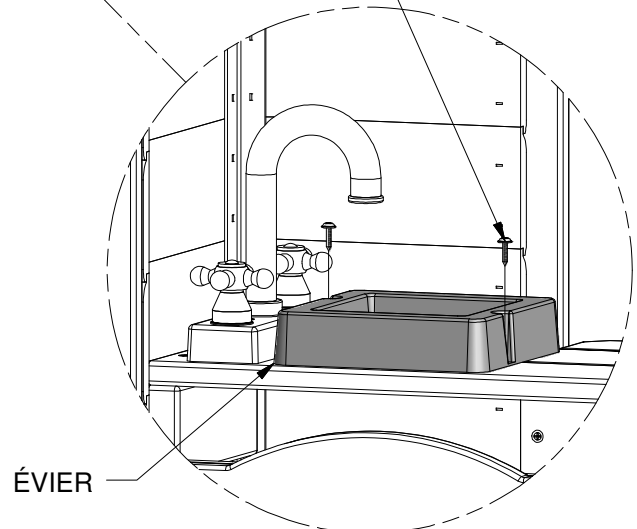


(1) - ÉVIER - A6P00032

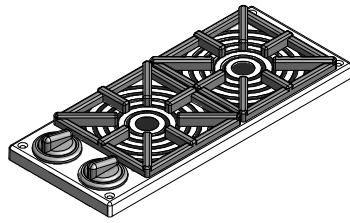
ÉTAPE 21



3/8" → ←

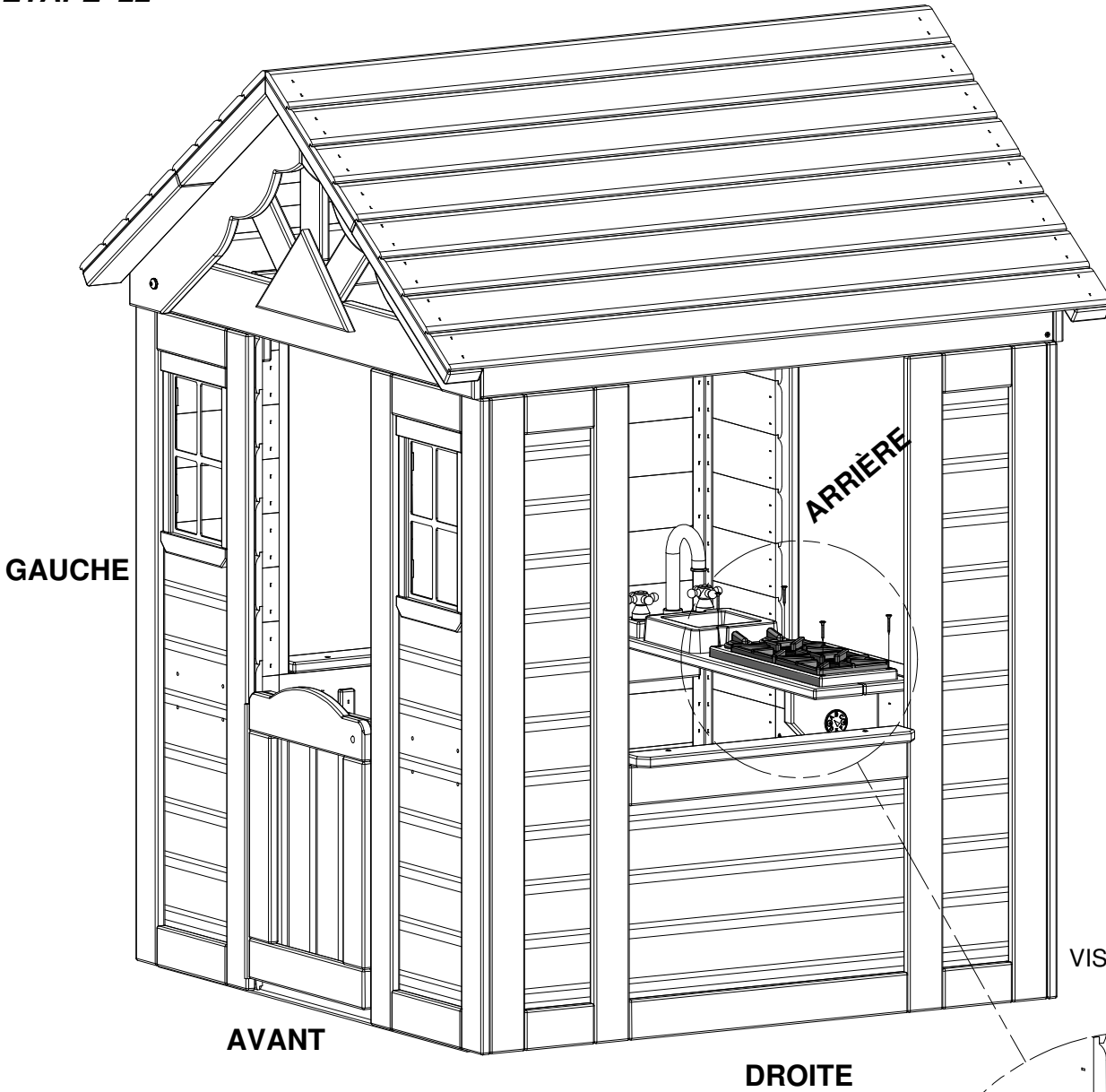
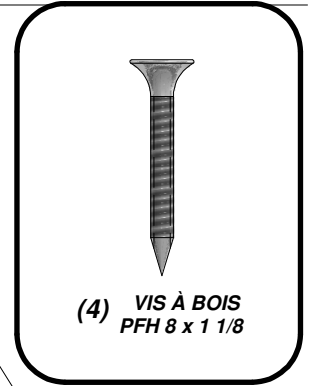


ÉVIER

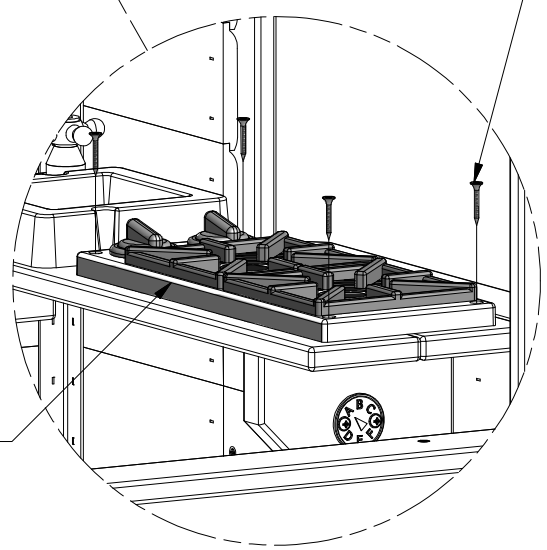


(1) - CUISINIÈRE TROUSSE - A6P00025

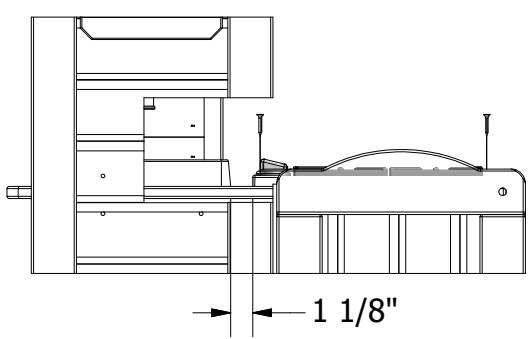
ÉTAPE 22



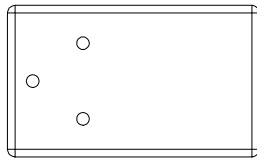
VIS À BOIS PFH 8 x 1 1/8
(4 PLCS)



CUISINIÈRE TROUSSE

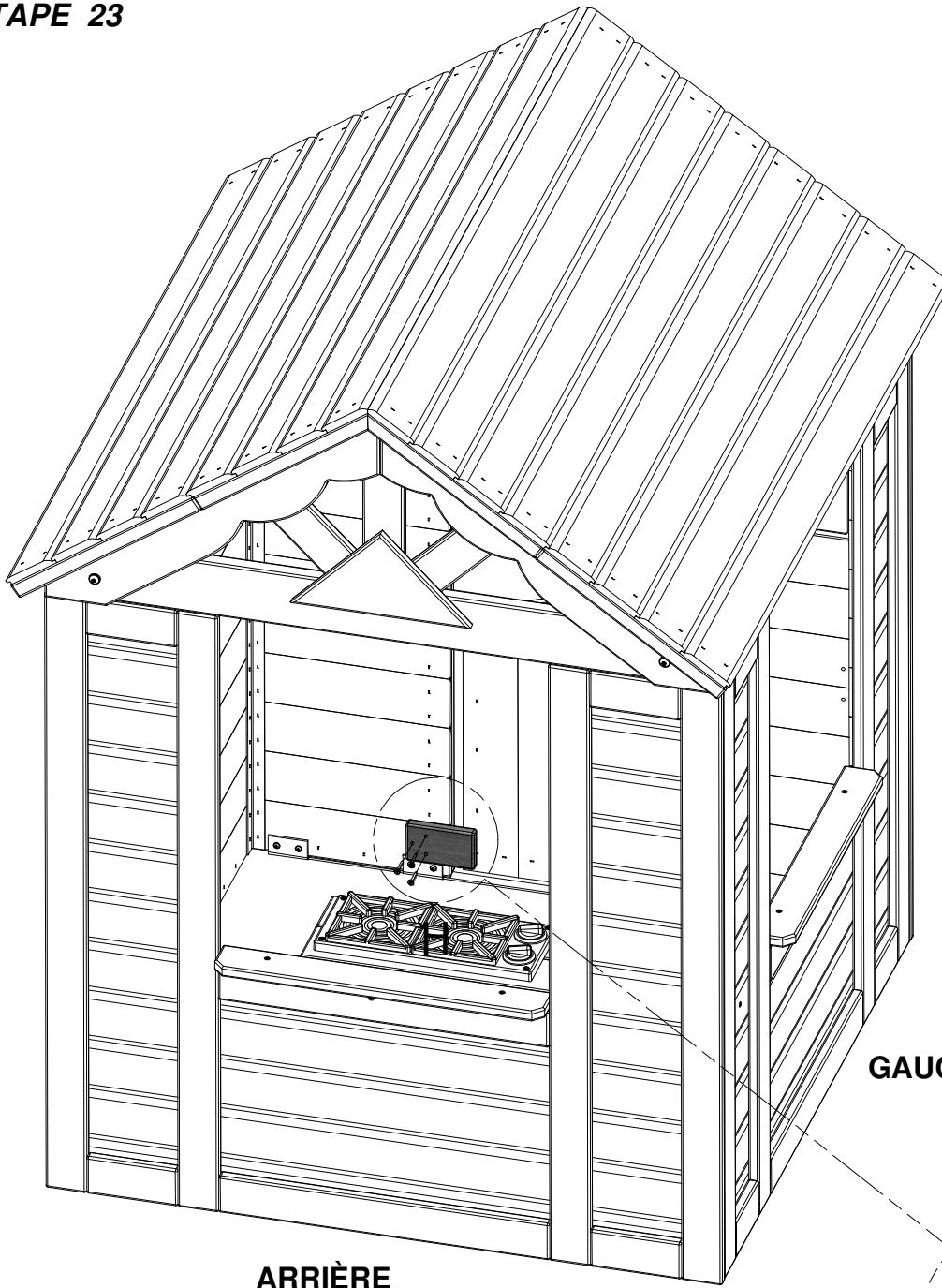
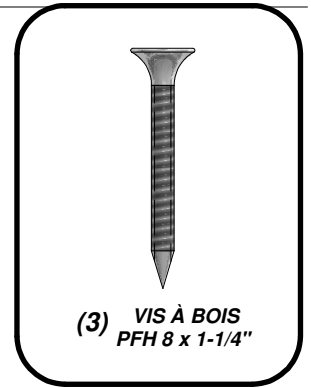


1 1/8"



- (1) **N3 - BUTOIR DE PORTE - W4L04761**
5/8"x2 3/8"x3 7/8" (16x60x100)

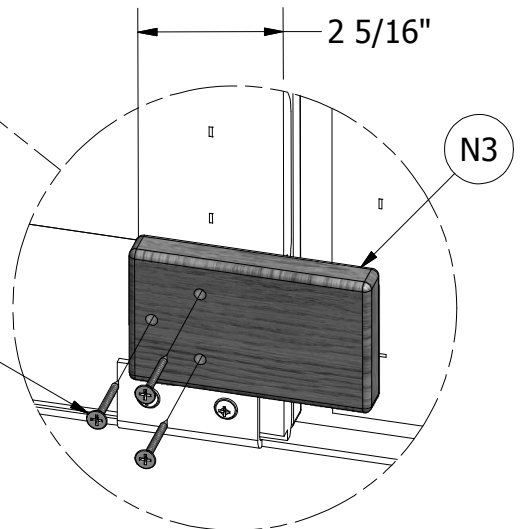
ÉTAPE 23

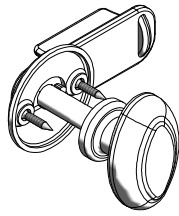


ARRIÈRE

GAUCHE

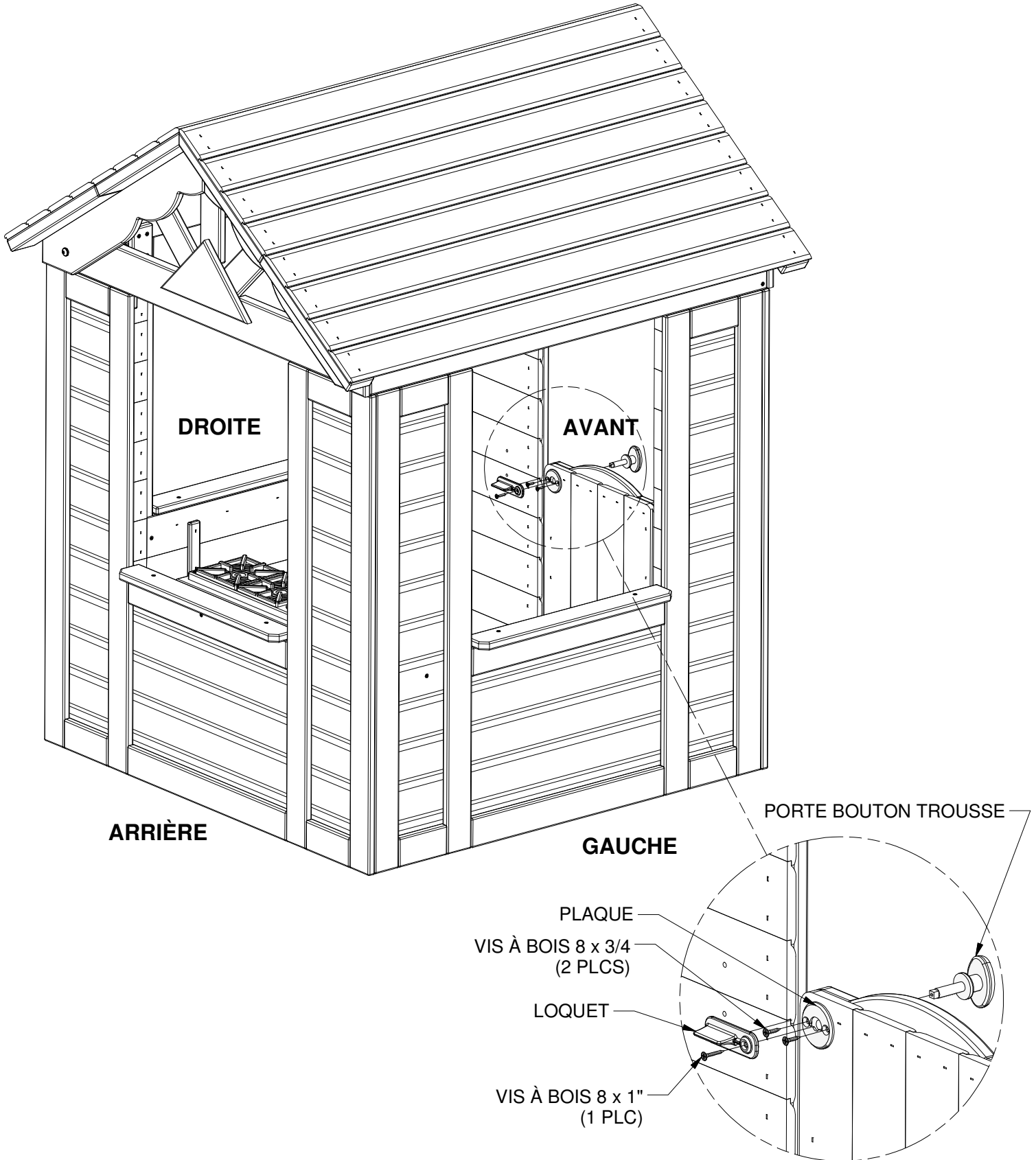
VIS À BOIS PFH 8 x 1-1/4"
(3 PLCS)

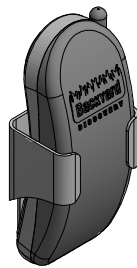




(1) PORTE BOUTON TROUSSE - A6P00020

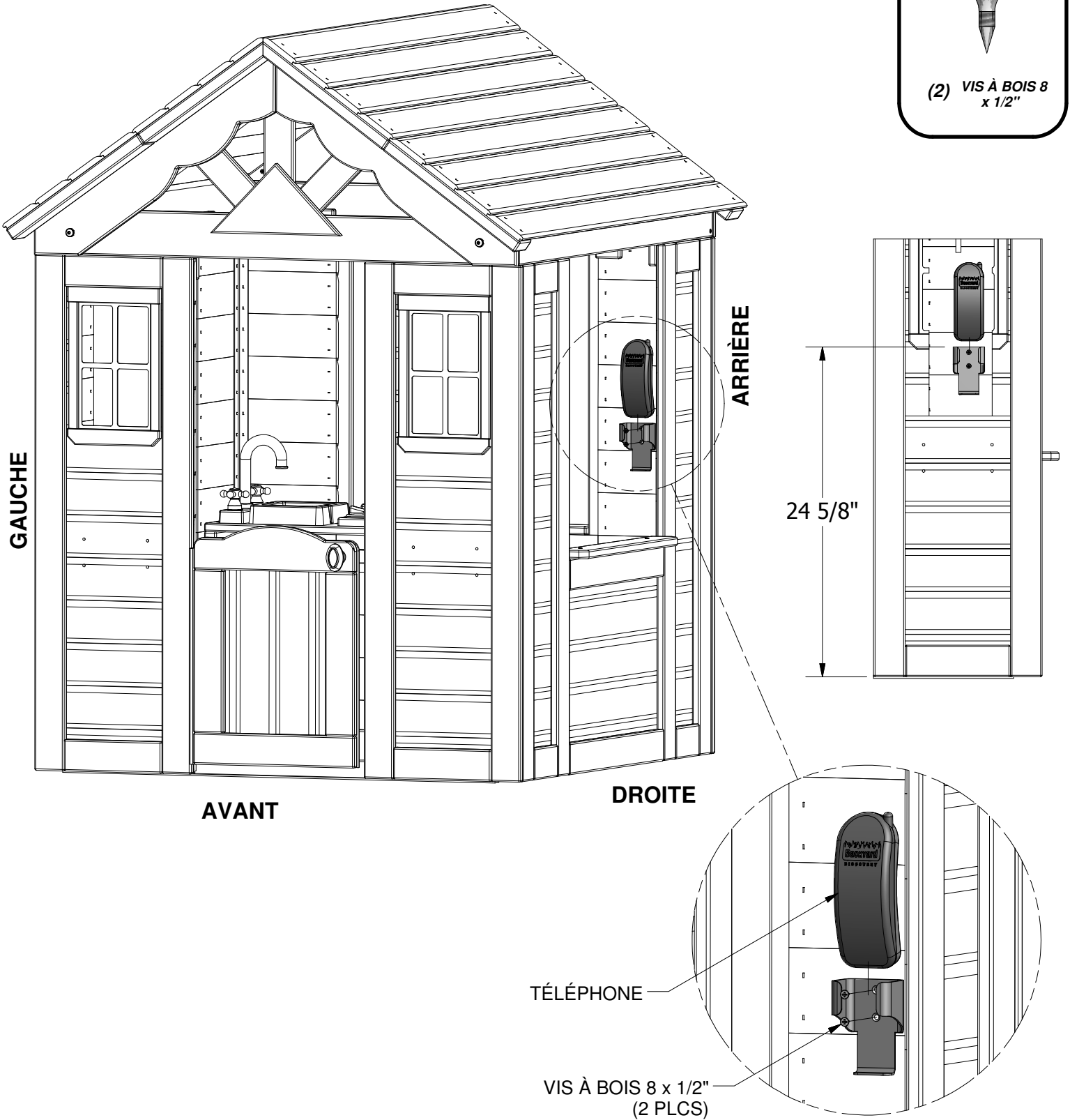
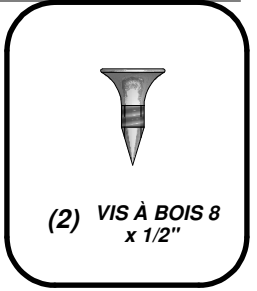
ÉTAPE 24

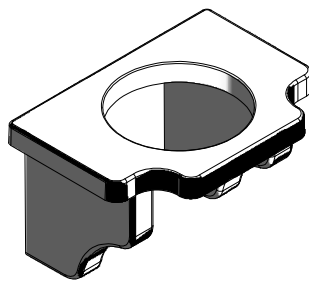




(1) TROUSSE DE TÉLÉPHONE - A100132

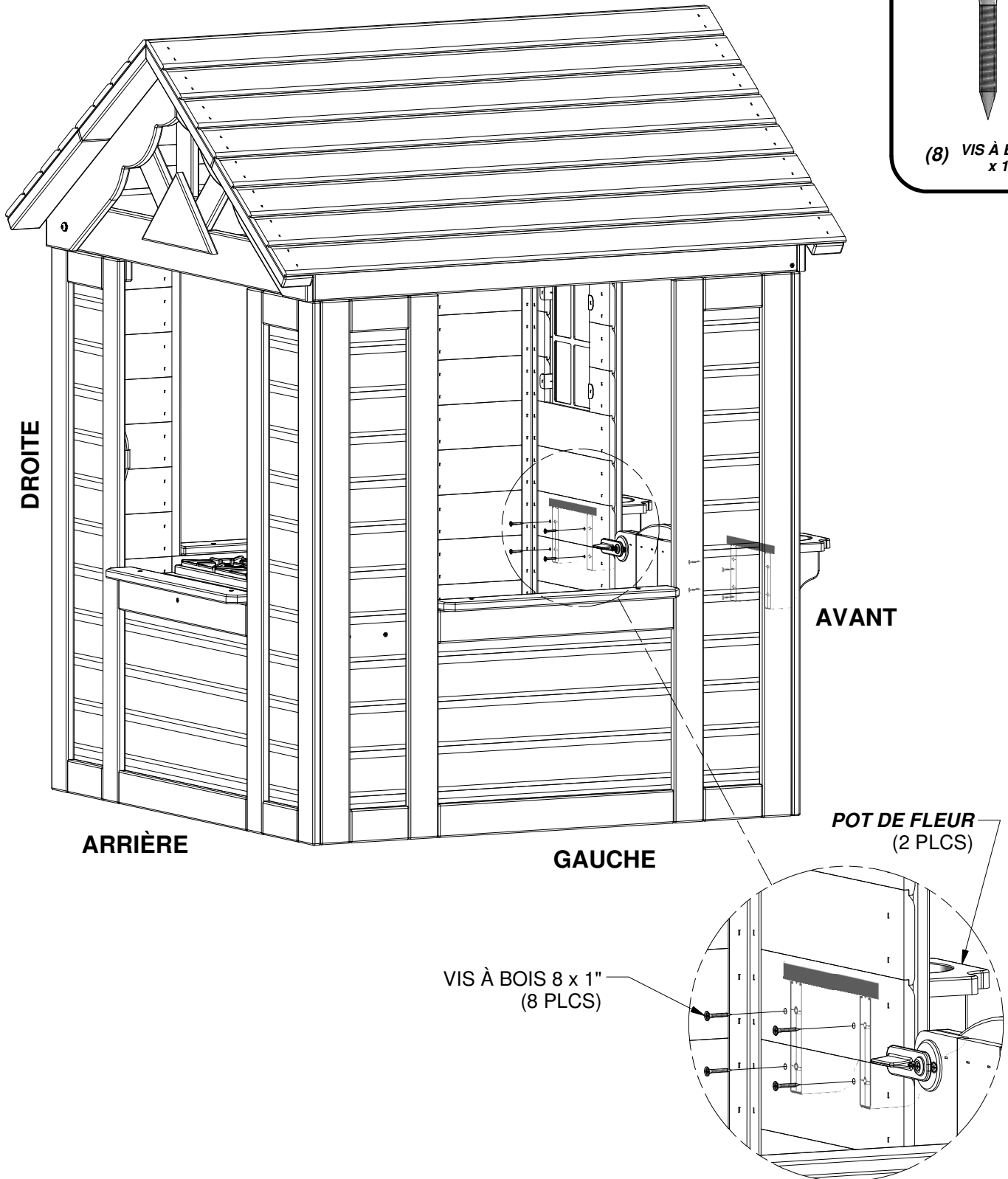
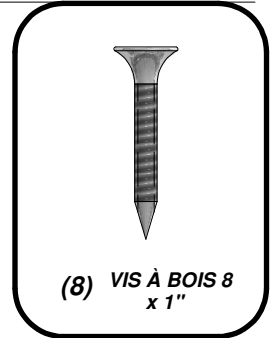
ÉTAPE 25





(2) POT DE FLEUR - A6P00023

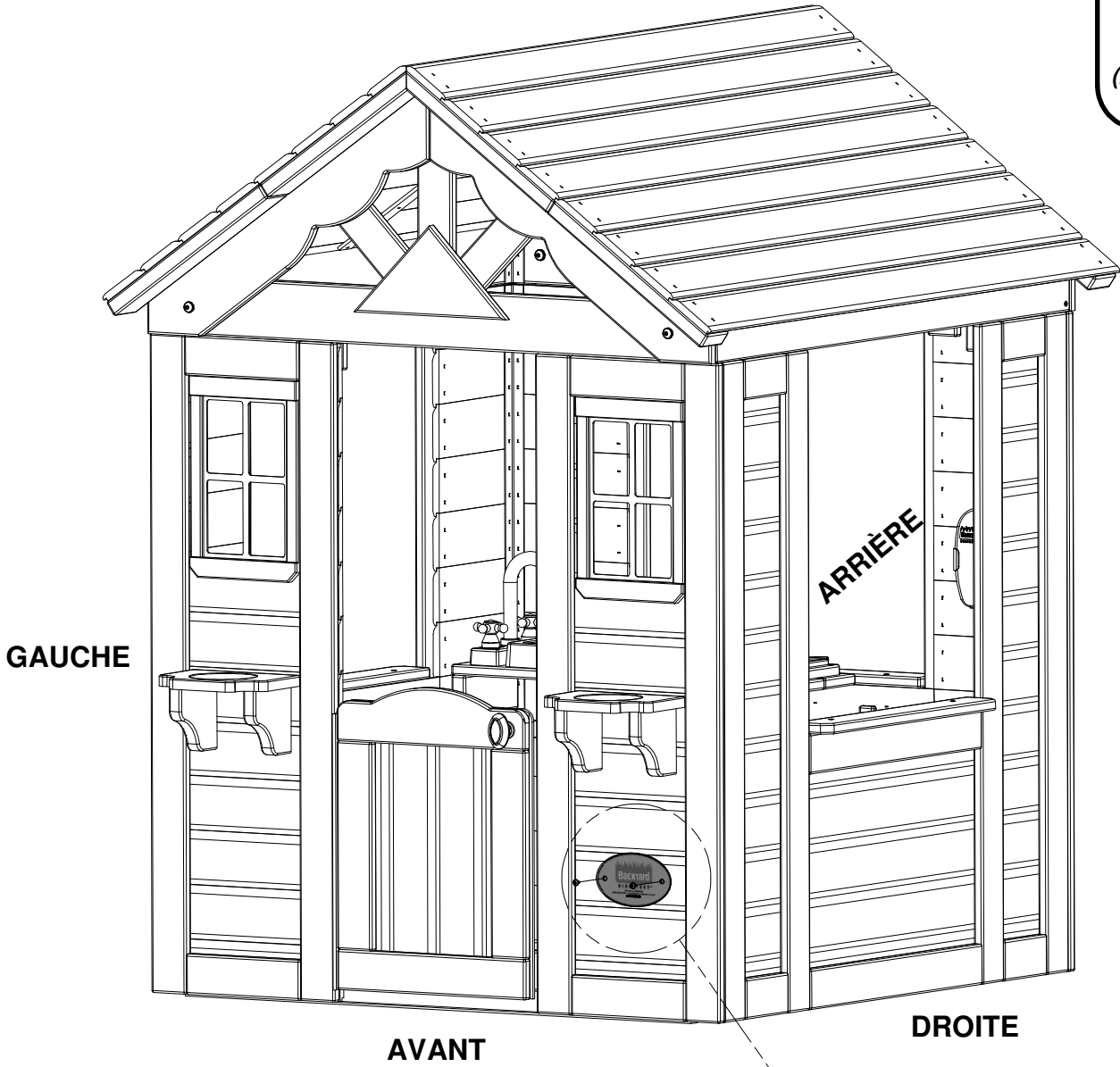
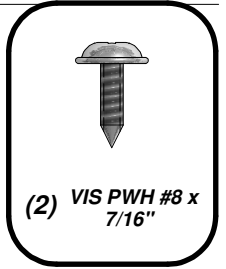
ÉTAPE 26





(1) - BYD ID ÉTIQUETTE (MEDIUM) 2 à 10 ans - A4M00528

ÉTAPE 27



VIS PWH #8 x 7/16"
(2 PLCS)

