



Manufactured by:
Backyard Discovery
3305 Airport Drive, Pittsburg, KS 66762
800-856-4445

Basepoint Business Centre: Rivermead Drive, Westlea, Swindon SN5 7EX Phone: 0800-118-2476
J.P. Coenstraat 7, The Bridge, The Hague, 2595 WP, Netherlands Phone: 08005678990

TIMBERLAKE

CASITA DE JUEGO

MODELO: N° 65314



ADVERTENCIA

Requiere Asamblea por un Adultos.

El manual de montaje debe conservarse, ya que contiene información importante.
No apto para niños menores de dos años debido a puntas afiladas y piezas pequeñas.
SÓLO PARA USO DOMÉSTICO. DISEÑADO PARA USO EN EXTERIORES.



Please visit www.backyarddiscovery.com

For the most up to date assembly manual, to register your product, or to order replacement parts

Para obtener instrucciones en español, visite www.backyarddiscovery.com



PASO A PASO FÁCIL

INSTRUCCIONES INTERACTIVAS EN 3D

DESCARGUE LA APLICACIÓN GRATUITA



Hecho en China
INS-65314-A-TIMBERLAKE-SP 8-23-23

INFORMACION de SEGURIDAD Y ENSAMBLEA

SELECCIONAR LA UBICACION CORRECTA PARA SU PRODUCTO DEL JUEGO ES IMPORTANTE PARA la SEGURIDAD de SUS NIÑOS Y LA LONGEVIDAD DE EL PRODUCTO

Las dimensiones:

- La casita de juego tiene una opción de diseño.

Distribución: Dimensiones de tierra Área segura de juegos*
 3'-6"x3'-10-11/16"x56" 15'-6" x 15'-10 3/4"
 (1.1 m x 1.2 m x 1.4 m) Alto (4.7 m x 4.8 m)

*Superficie de tierra a nivel - Ver más abajo

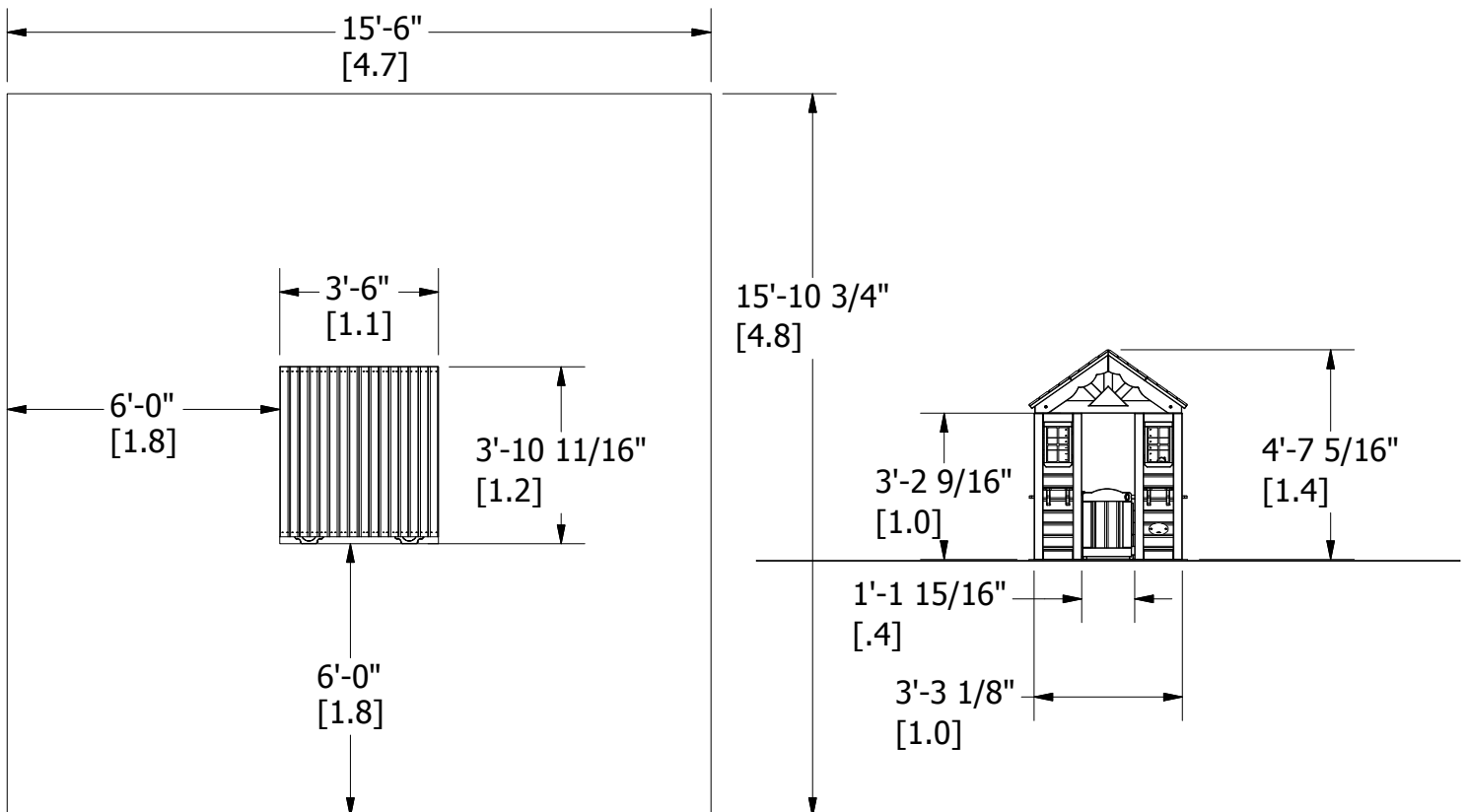
La Información general:

- Su conjunto ha sido diseñado y ha sido dirigido para niños sólo y para el uso residencial sólo.
- Un máximo de 150 lbs. (68 kg) por niño es recomendado para actividades de juego diseñado para el uso individual.
- Un máximo de 120 lbs. (54.4 kg) por niño es recomendado para actividades de juego diseñado para múltiples uso de niño.
- Un máximo de 6 niños es recomendado para esta unidad.

La zona recreativa segura:

- La zona recreativa segura se refiere a una zona que extiende 6' (182.8 cm) más allá del producto del juego por todos lados, inclusive el espacio encima del producto del juego.
- La superficie del suelo debe ser plana. Instalar su producto del juego en el suelo inclinado puede causar que se incline. Este inclinarse pone énfasis adicional en todas las conexiones y coyunturas y en el tiempo causará que esas conexiones se aflojen y fallen.
- La zona recreativa segura debe ser libre de todas las estructuras, de jardinería, los árboles y las ramas, las piedras, los alambres y otros obstáculos al juego seguro. Los niños pueden ser heridos gravemente al correr o columpiar en estos obstáculos.
- Quite todos los peligros veloces de la zona recreativa segura. Los peligros veloces incluyen: raíces, los tocones, las piedras, ajardinar, cabezas de rociador, corbatas de ferrocarril y conexiones eléctricas.
- El producto del juego debe ser instalado en la tierra firme.

ESQUEMA SEGURO de ZONA RECREATIVA



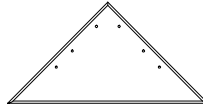
Identificación de las piezas

las piezas de madera

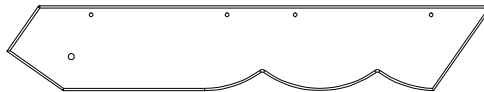
(NO ESTÁ A ESCALA)



- (1) **J1 - SOPORTE DE MOSTRADOR - W4L04753**
1"x2 3/8"x5 7/8" (24x60x150)



- (2) **K1 - RESPLANDOR SOLAR TRIÁNGULO - W4L04871**
5/8"x5 1/4"x10 3/8" (16x134x265)



- (4) **L1 - TABLÓN DE GABLETE - W4L04755**
5/8"x4 3/8"x25 3/8" (16x112x643)



- (2) **M1 - MOSTRADOR - W4L04754**
5/8"x3 3/8"x23 5/8" (16x86x600)



- (2) **N1 - LATERAL VENTANA REPISA - W4L04751**
5/8"x2 3/8"x18 7/8" (16x60x479)



- (1) **N2 - TRASERO VENTANA REPISA - W4L04760**
5/8"x2 3/8"x19 1/8" (16x60x485)



- (1) **N3 - TOPE DE PUERTA - W4L04761**
5/8"x2 3/8"x3 7/8" (16x60x100)



- (8) **N4 - FRANJA DE SUJECIÓN - W102424**
5/8"x2"x3 1/8" (16x50x80)



- (2) **N5 - PATA DE RESPLANDOR SOLAR - W4L04872**
5/8"x2 3/8"x10 1/4" (16x60x260)



- (4) **N6 - PATA DE RESPLANDOR SOLAR - W4L04873**
5/8"x2 3/8"x8 1/4" (16x60x210)

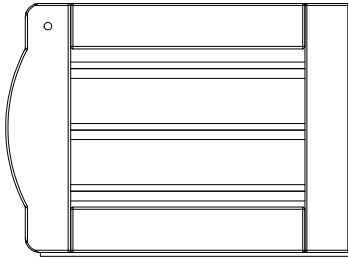


- (1) **Q1 - SOPORTE DE MOSTRADOR - W4L04752**
1"x4 3/8"x5 7/8" (24x112x150)

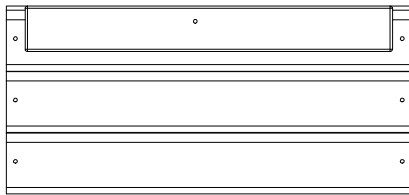
Identificación de las piezas

las piezas de madera

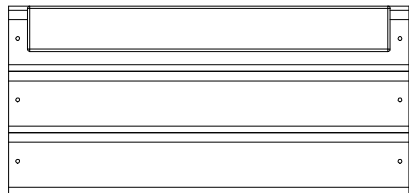
(NO ESTÁ A ESCALA)



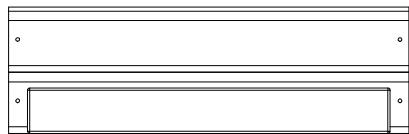
(1) DP1 - ENSAMBLE DE LA PUERTA - W2A01511



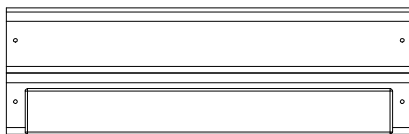
(1) WP7 - TRASERO DE PARED CENTRO SUPERIOR - W2A01522



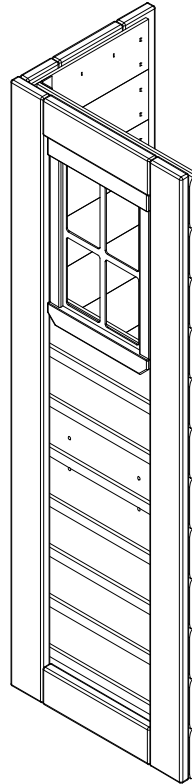
(2) WP6 - CENTRO PARED SUPERIOR - W2A01510



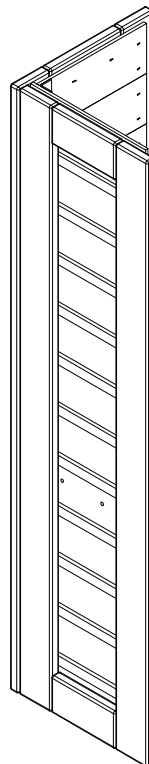
(2) WP5 - CENTRO PARED INFERIOR - W2A01509



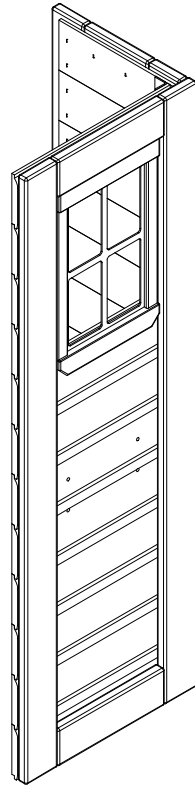
(1) WP8 - TRASERO DE PARED CENTRO INFERIOR - W2A01523



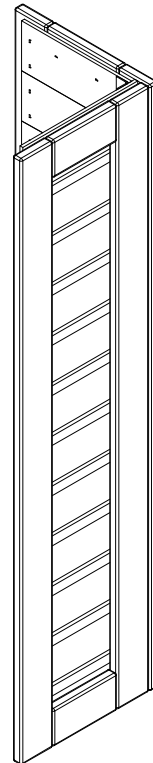
(1) WP1 - IZQUIERDO DELANTERO ESQUINA PANEL - W2A01524



(1) WP3 - IZQUIERDO TRASERO ESQUINA PANEL - W2A01526



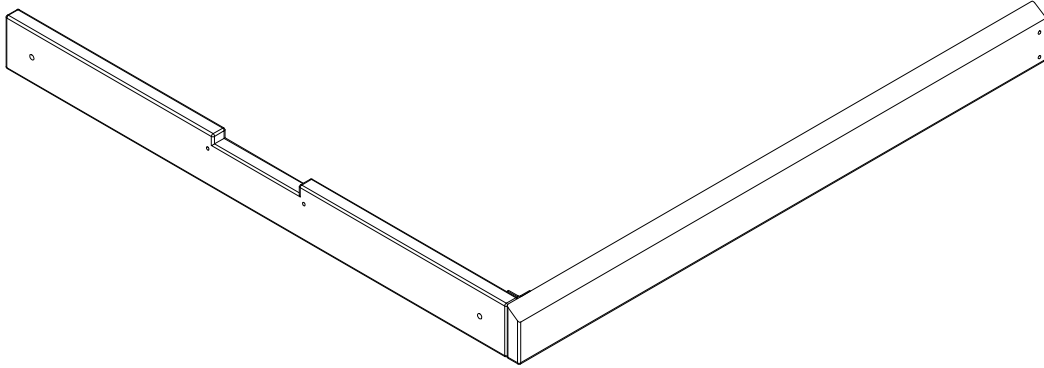
(1) WP2 - DERECHO DELANTERO ESQUINA PANEL - W2A01525



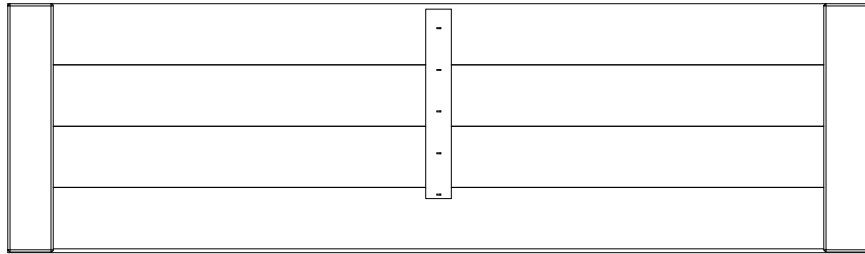
(1) WP4 - DERECHO TRASERO ESQUINA PANEL - W2A01527

Identificación de las piezas

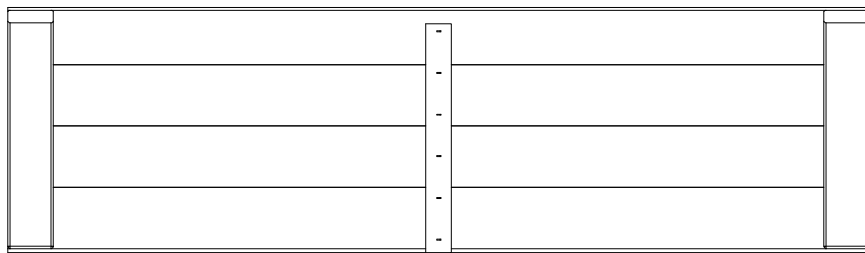
las piezas de madera
(NO ESTÁ A ESCALA)



(2) WP9 - ENSAMBLE DE CABEZAL - W2A01539



(2) RP1 - PANEL DE TEJADO INFERIOR - W2A01513



(2) RP2 - PANEL DE TEJADO SUPERIOR - W2A01514

Identificación de las piezas

Herrajes



(2) CV - TORNILLO PFH 8x1/2" - H100124



(41) BN - TORNILLO PFH 8x1" - H100085



(33) BR - TORNILLO PFH 8x1 1/8 - H100088



(51) BQ - TORNILLO PFH 8 x 1-1/4" - H100087



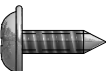
(24) BP - TORNILLO PFH 8 x 1-1/2" - H100086



(1) CK - TORNILLO PFH 8 x 2" - H100111



(4) BT - TORNILLO PFH 8x2-1/2 - H100090



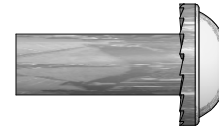
(2) - TORNILLO PWH #8 x 7/16" - H100361



(4) CY - TORNILLO PWH #8 x 5/8" - H100128



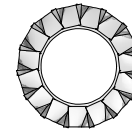
(9) BC - TORNILLO PWH 8x3/4" - H100070



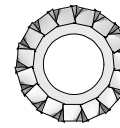
(4) KX - TUERCA CILÍNDRICA WH 1/4x7/8 - H100140



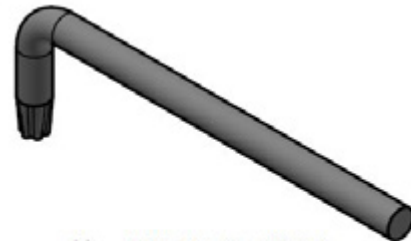
(4) KT - PERNO WH 1/4x1" - H100137



(4) KW - ARANDELA DE BLOQUEO EXT 8x15 - H100139



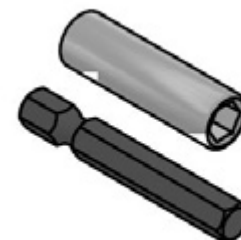
(4) KV - ARANDELA DE BLOQUEO EXT 6x15 - H100138



(1) - LLAVE DE T-30 - H100114



(1) - BROCA T-30 - H100147



(1) - CONDUCTOR MAGNÉTICO

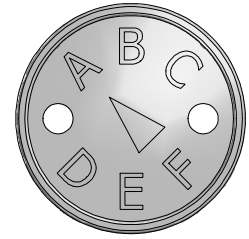
9220119 JUEGO DE HERRAMIENTAS

Identificación de las piezas

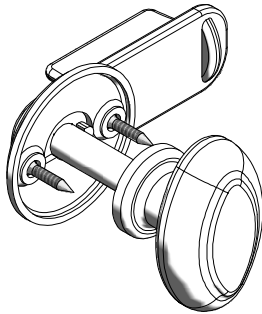
Accesorios
(NO ESTÁ A ESCALA)



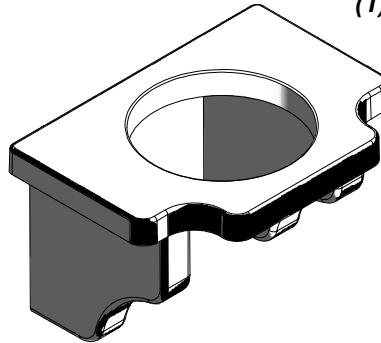
(1) MS - KIT TELEFÓNICO - A100132



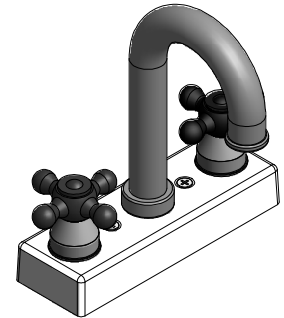
(1) SQ - ETIQUETA DE REVISIÓN "A" - A100314



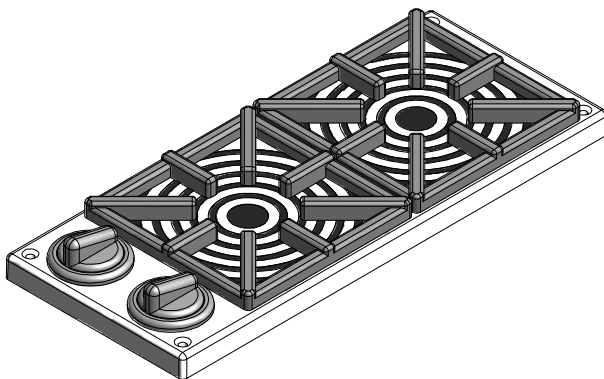
(1) PERILLA PESTILLO KIT - A6P00020



(2) - REPISA PARA LA MACETA - A6P00023



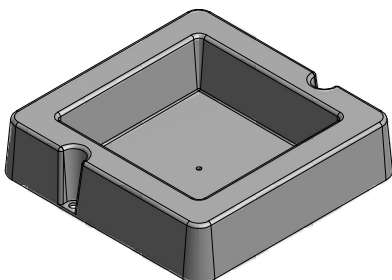
(1) - KIT DE GRIFERÍA - A6P00024



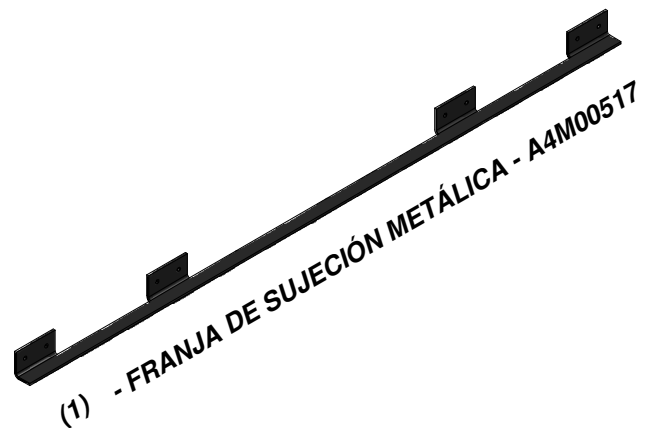
(1) - KIT DE LA ESTUFA - A6P00025



(1) - EL MEDIO DEL PLATO DE BYL
IDENTIFICACIÓN SIN EDADES - A4M00528



(1) - MONTAJE DE LA SUPERFICIE CUENCA - A6P00032



(1) - FRANJA DE SUJECIÓN METÁLICA - A4M00517

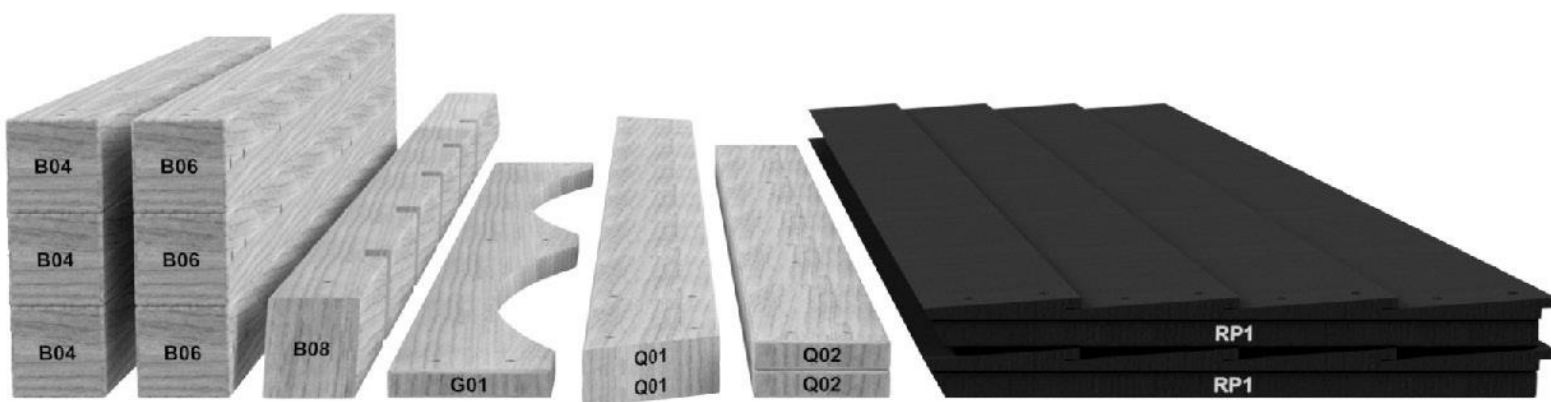
ANTES DEL MONTAJE - PASO 1 - CLASIFICACIÓN DE PIEZAS

Para facilitar el montaje, es fundamental que se tome el tiempo de clasificar y organizar las piezas de madera y las piezas metálicas.

PIEZAS DE MADERA:

- Organice las piezas de madera por el número alfanumérico de tres dígitos impreso en cada tabla (p. ej. P01).
- Si hay varias tablas con el mismo número impreso, separe esas piezas juntas.
- Los números impresos están en la superficie plana o en el extremo de las tablas.
- Deje suficiente espacio: las piezas de madera pueden ocupar mucho espacio.

NOTA: LAS CAJAS NO ESTÁN ORGANIZADAS SEGÚN EL NÚMERO DE TABLA.



PIEZAS METÁLICAS:

- Le recomendamos que separe las piezas metálicas en una mesa separada.
- Las bolsas de piezas metálicas llevan impreso un código de pieza alfanumérico de siete caracteres.
- Puede organizar las piezas metálicas por número de pieza o agruparlas por tipo de pieza (pernos, tuercas, etc.).
- Durante el montaje, solo necesita consultar los últimos cuatro caracteres del número.



ANTES DEL MONTAJE. PASO 2: HERRAMIENTAS REQUERIDAS



Taladro inalámbrico o eléctrico



Accesorios de perforación:
Cabezal Phillips



Brocas de 1/8", 3/16",
3/8" y 7/16"



Destornillador Phillips



Llaves de extremos abiertos de 1/2" y 9/16"



Trinquete con adaptadores de 3/8", llave de tubo STD de 1/2" y 9/16" y llave de tubo de cuello largo de 1/2" y 9/16"



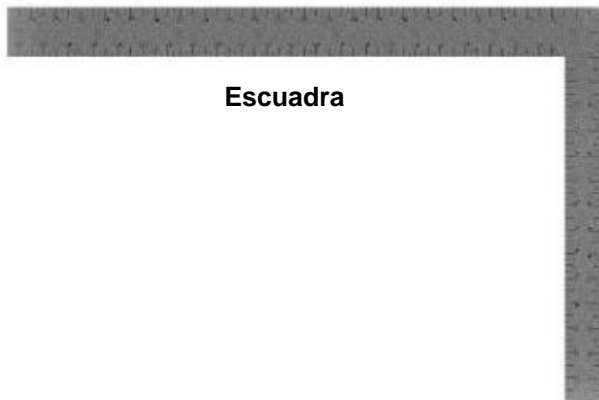
Martillo de orejas



Mazo de goma: opcional



Cinta de medir



Escuadra



Nivel 24"

ANTES DEL MONTAJE. PASO 3: ELIJA EL MÉTODO DE MONTAJE

Hay varios tipos de instrucciones de montaje disponibles.

1. Manual de montaje impreso incluido con el juego.
2. APLICACIÓN BILT: instrucciones interactivas en 3D
3. Combinación del manual impreso y la aplicación BILT (Nota: los números del paso pueden diferir entre los dos métodos)



BILT.®

Escanee para obtener instrucciones sencillas en 3D

Descargue la aplicación BILT antes de comenzar

Download on the App Store

GET IT ON Google Play



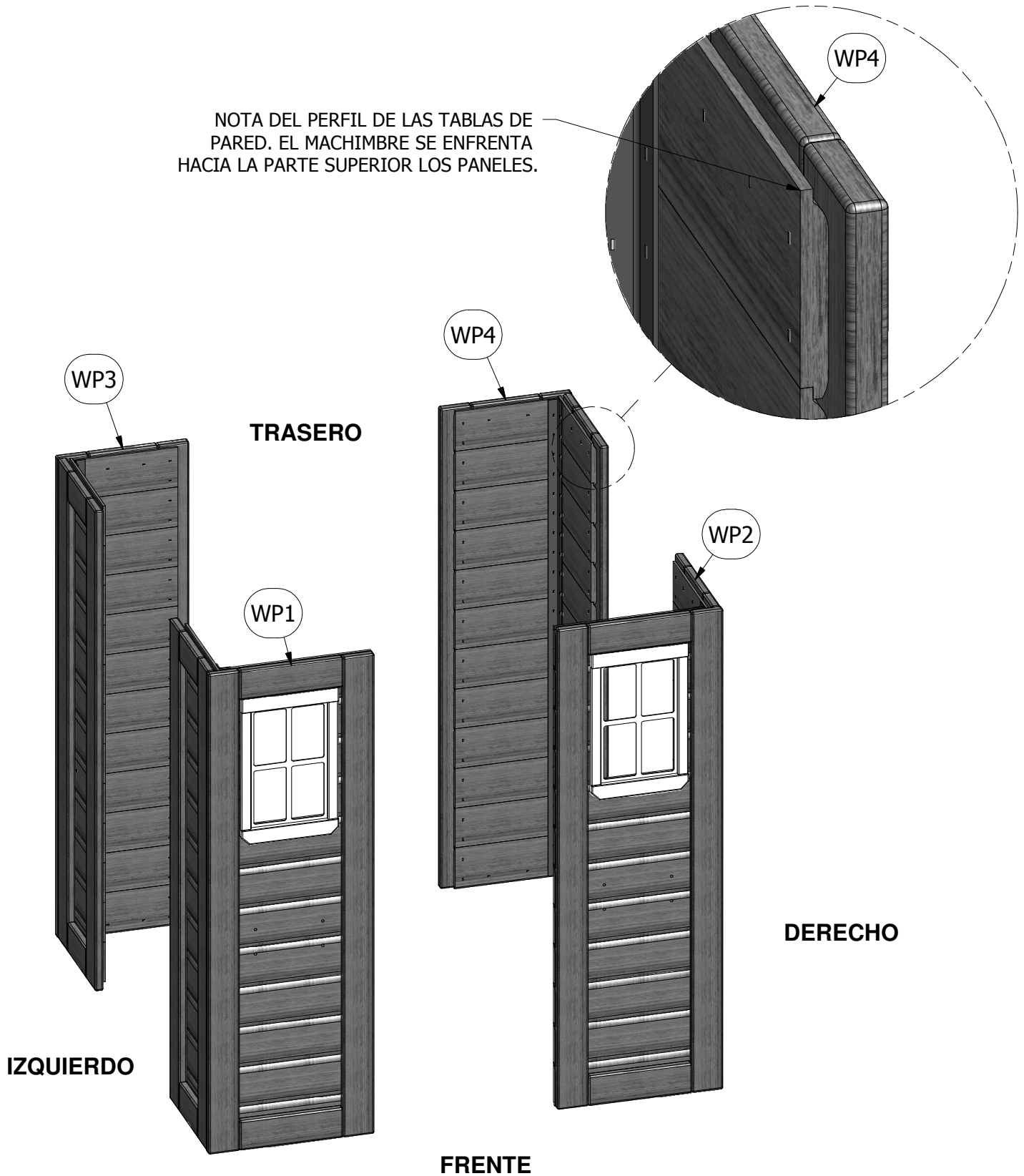
The image shows a smartphone screen displaying the BILT app interface. The screen features a 3D model of a structure with a horizontal beam and several hanging components. The interface includes a 'Hardware Needed' button at the top left, a close button (X) at the top right, and a list of hardware items on the right side. At the bottom, there are navigation controls: a back arrow, a play/pause button, and a forward arrow. The number '17' is visible in the bottom left corner of the screen.

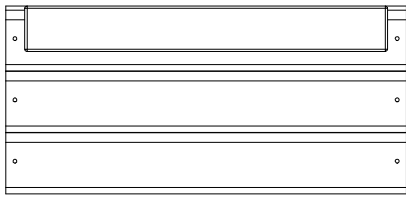
Ensamble de la casita de juegos

PASO 1:

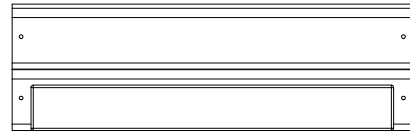
POSICIÓN (4) ASAMBLEAS ESQUINA DE LA PARED COMO SE MUESTRA ABAJO.

NOTA DEL PERFIL DE LAS TABLAS DE PARED. EL MACHIMBRE SE ENFRENTA HACIA LA PARTE SUPERIOR LOS PANELES.



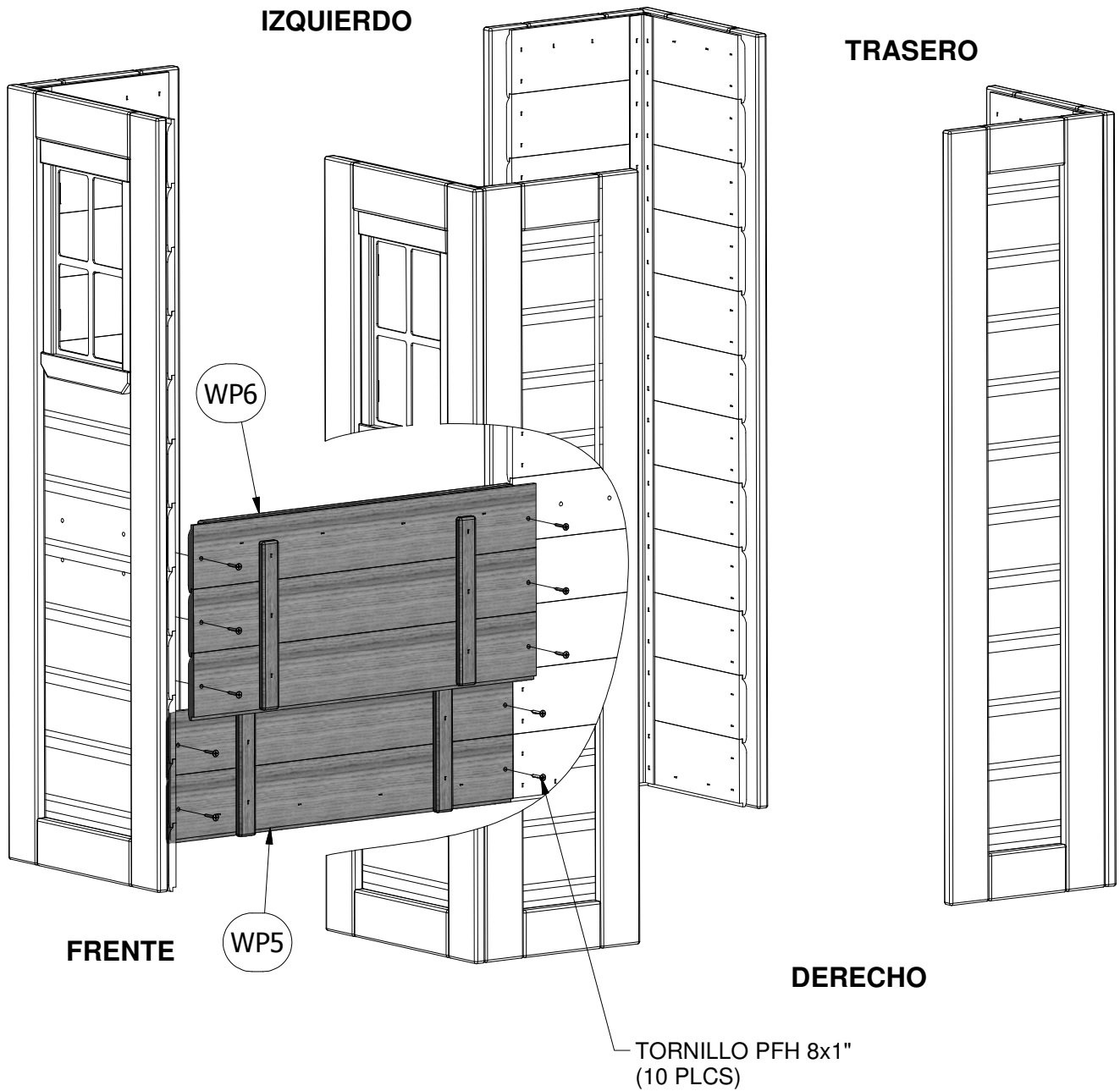
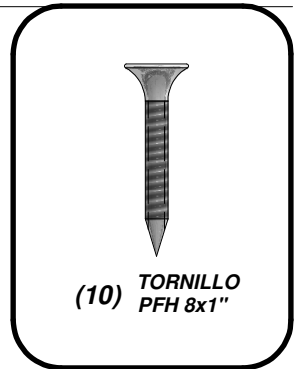


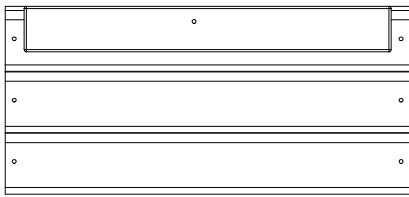
(1) WP6 - CENTRO PARED SUPERIOR - W2A01510



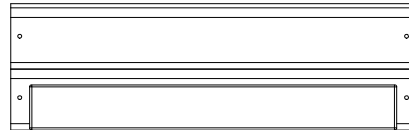
(1) WP5 - CENTRO PARED INFERIOR - W2A01509

PASO 2:



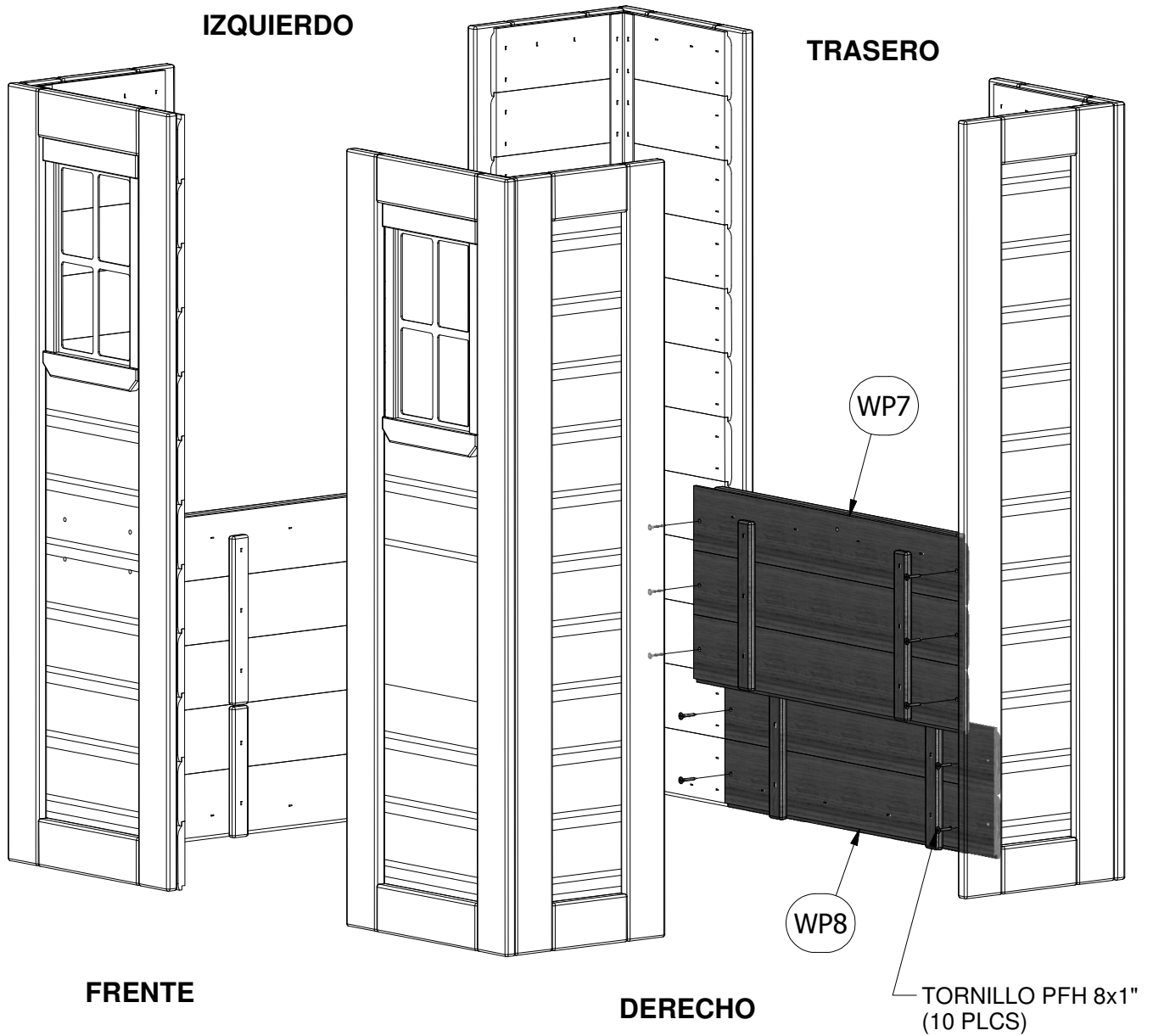
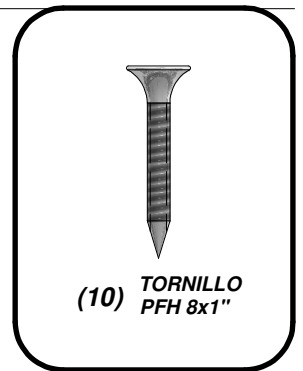


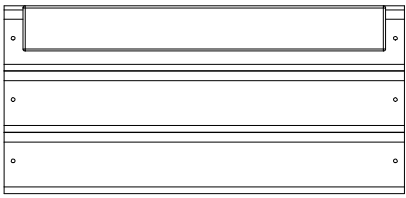
(1) WP7 - TRASERO DE PARED
CENTRO SUPERIOR - W2A01522



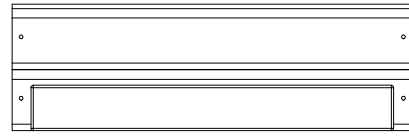
(1) WP8 - TRASERO DE PARED
CENTRO INFERIOR - W2A01523

PASO 3:



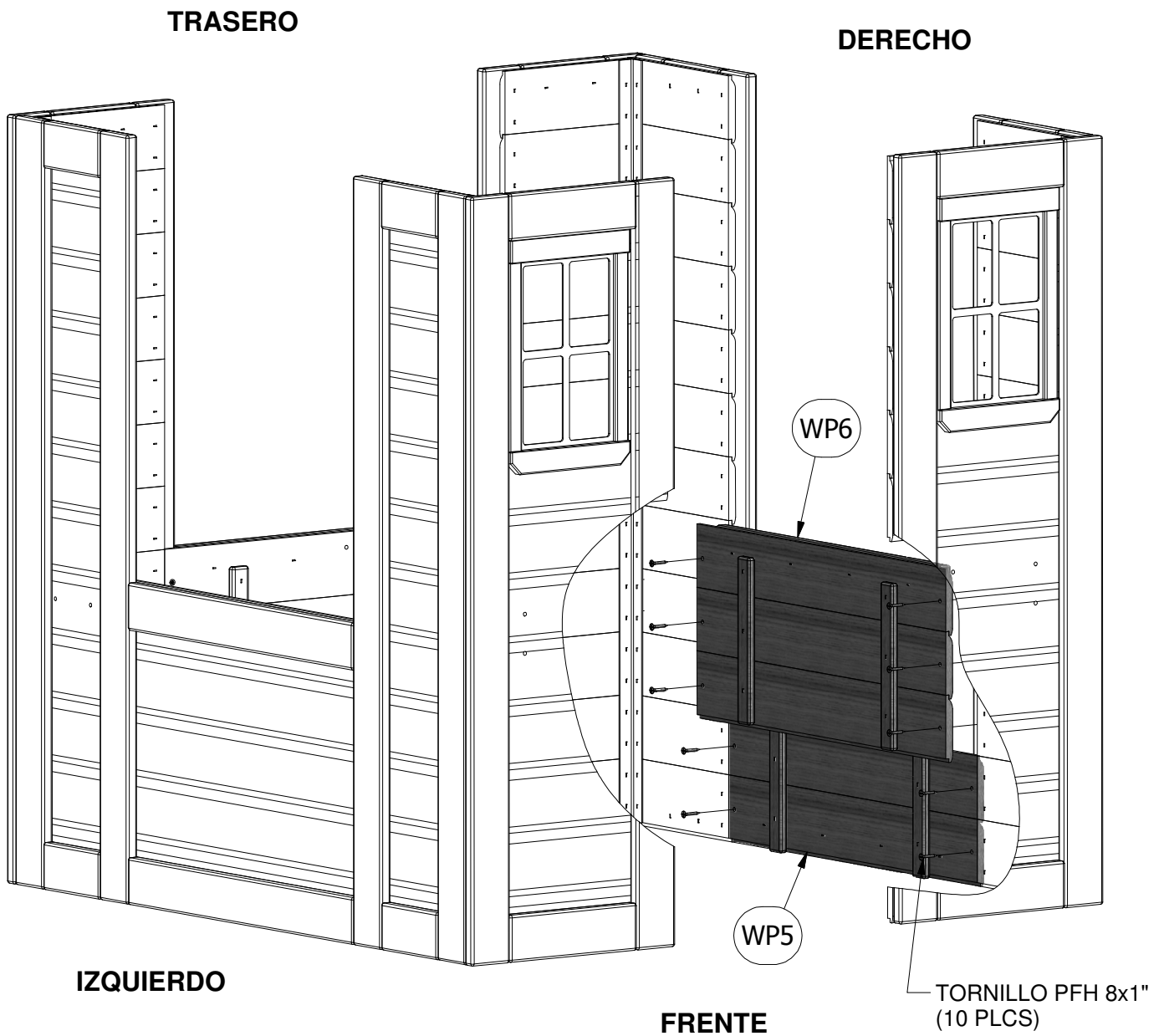
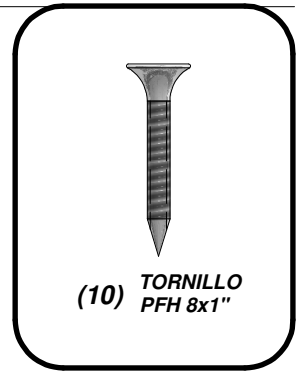


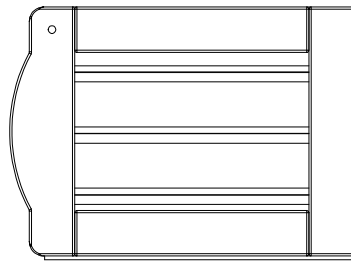
(1) WP6 - CENTRO PARED SUPERIOR - W2A01510



(1) WP5 - CENTRO PARED INFERIOR - W2A01509

PASO 4:



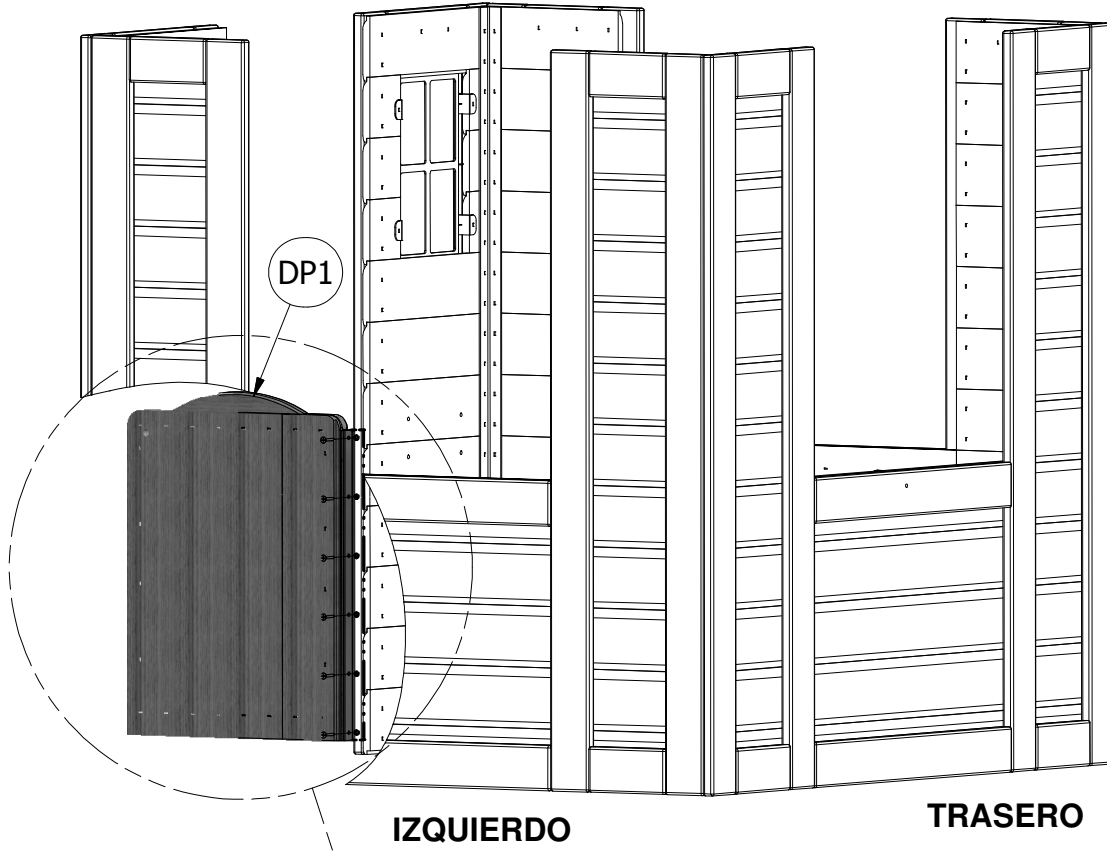
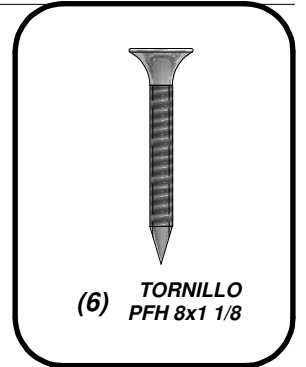


(1) DP1 - ENSAMBL DE LA PUERTA - W2A01511

PASO 5:

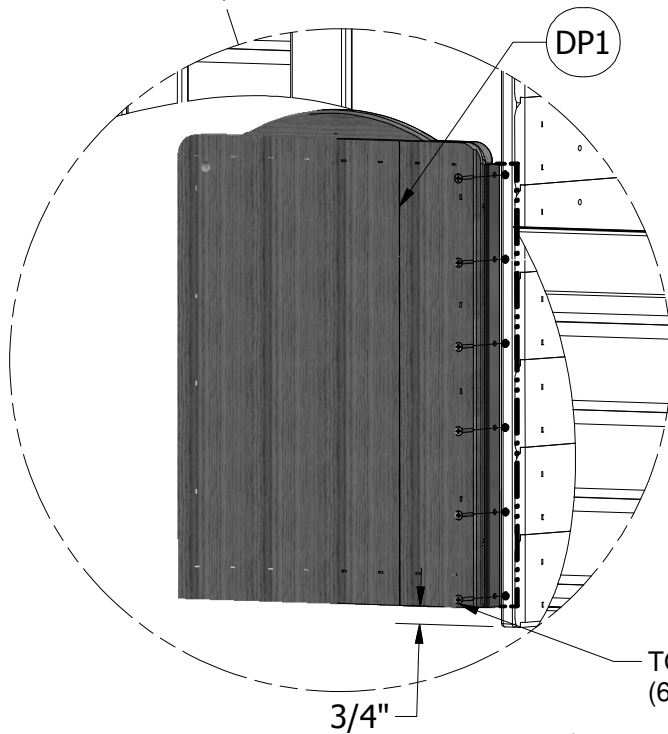
FRENTE

DERECHO



IZQUIERDO

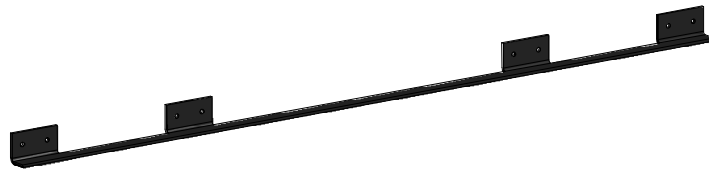
TRASERO



DP1

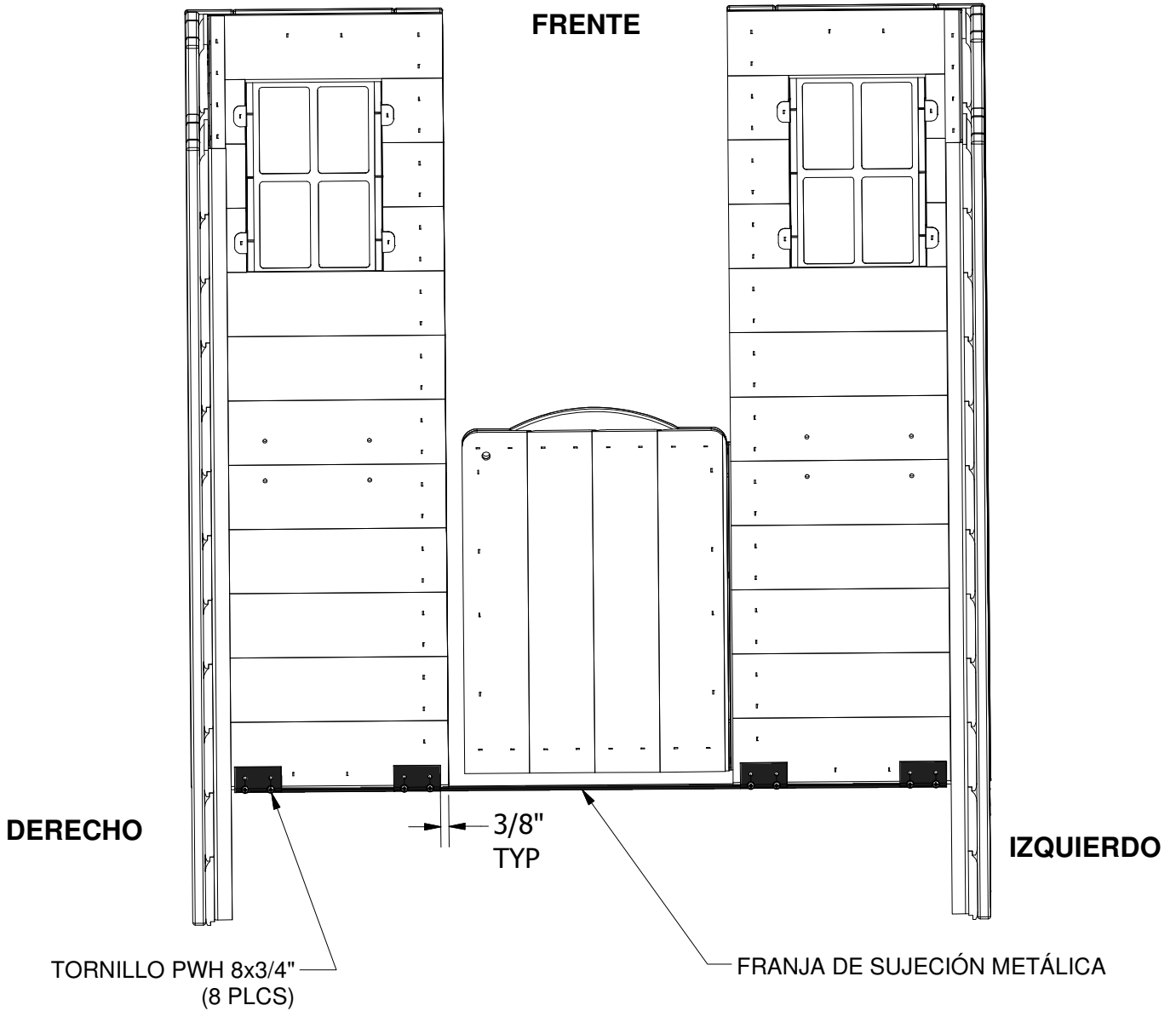
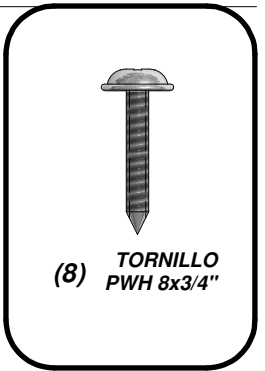
TORNILLO PFH 8x1 1/8
(6 PLCS)

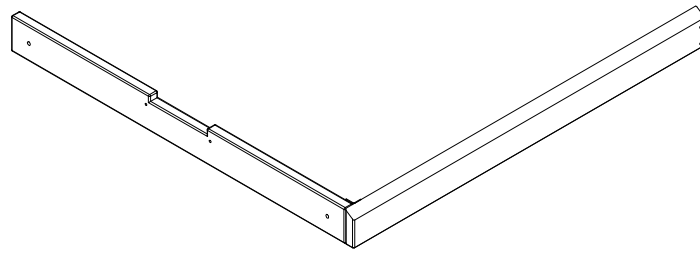
3/4"



(1) - FRANJA DE SUJECIÓN METÁLICA - A4M00517

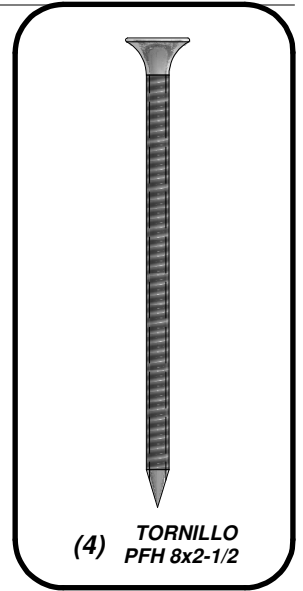
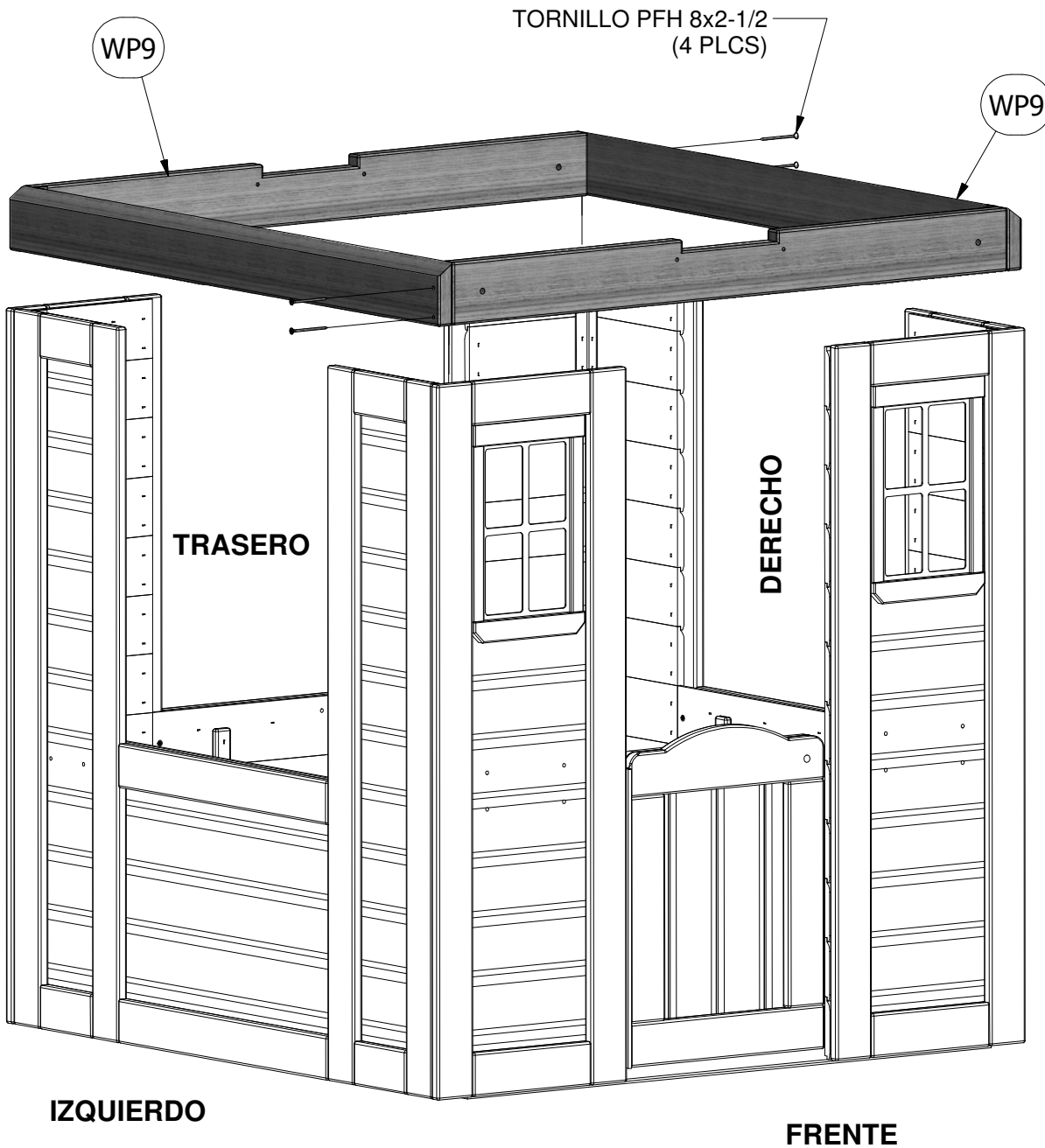
PASO 6:

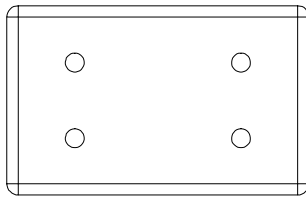




(2) WP9 - ENSAMBLE DE CABEZAL - W2A01512

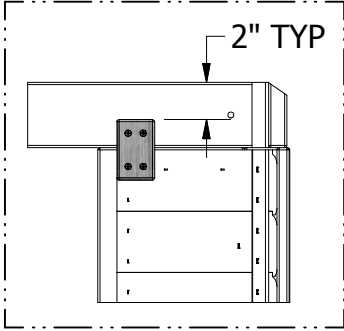
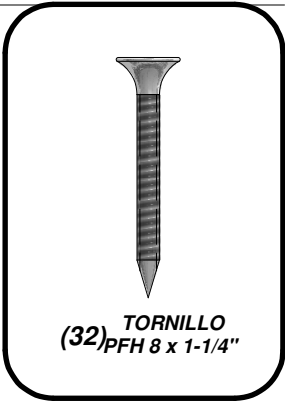
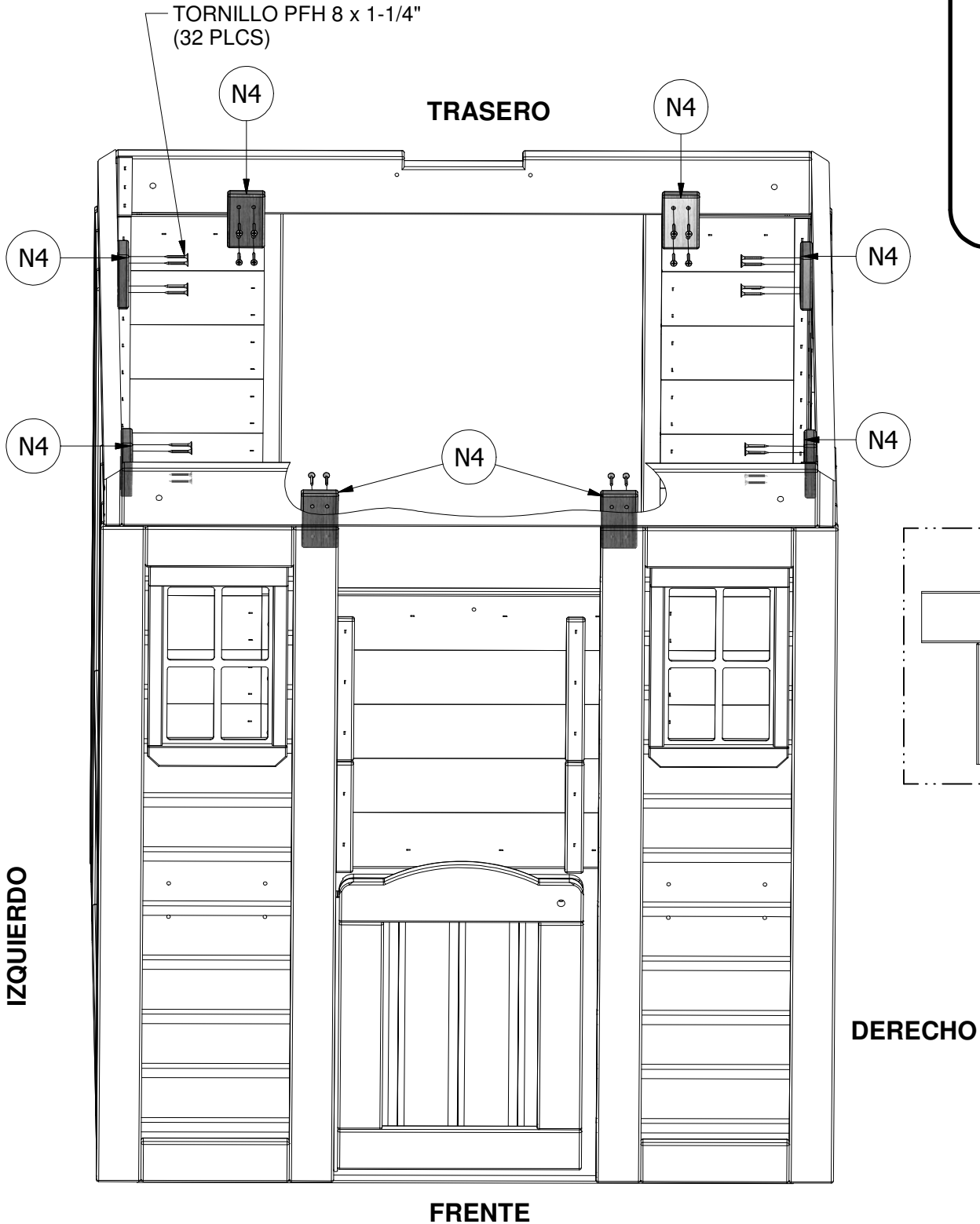
PASO 7:

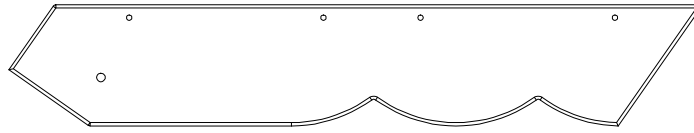




(8) **N4 - FRANJA DE SUJECIÓN - W102424**
 5/8"x2"x3 1/8" (16x50x80)

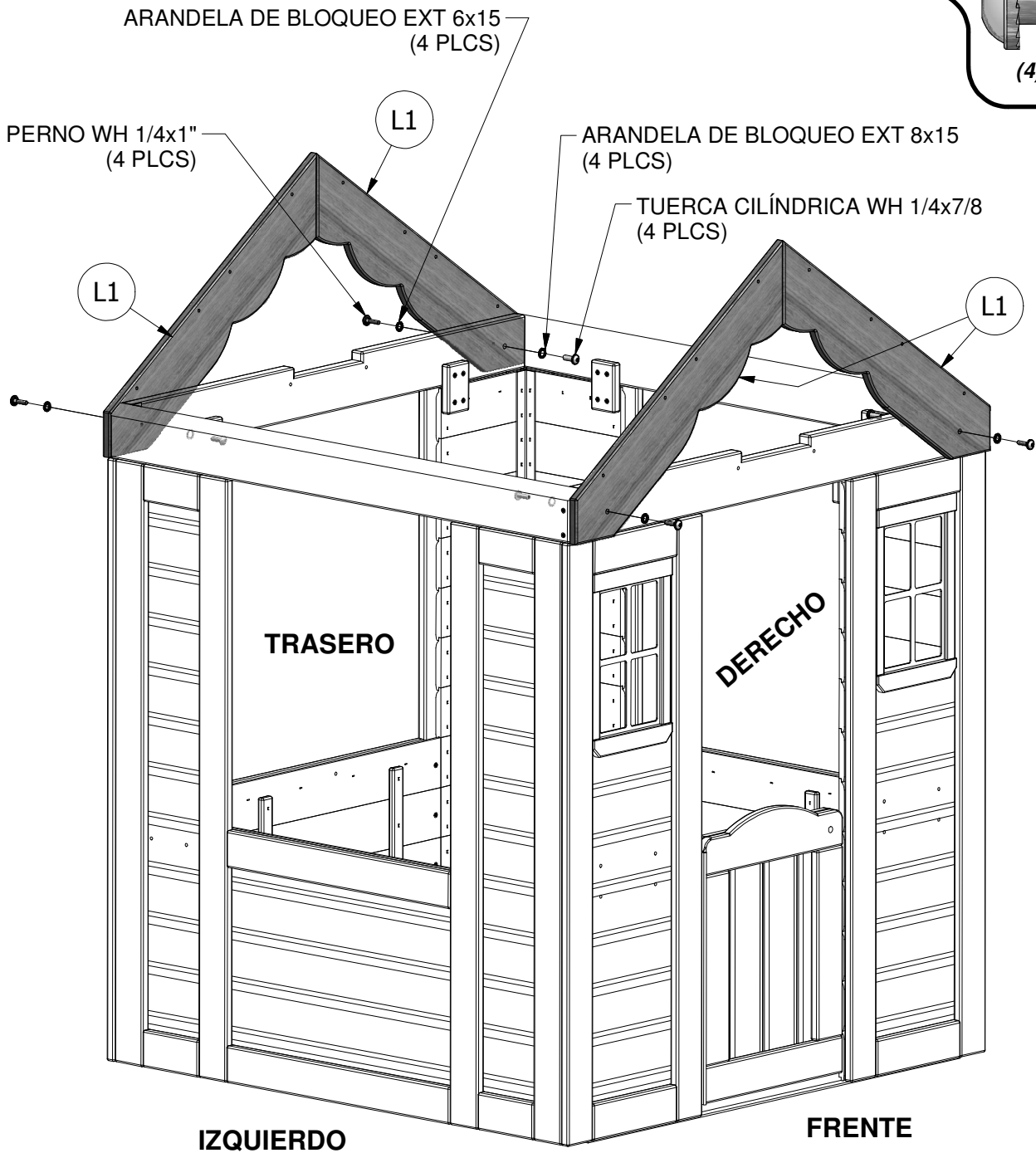
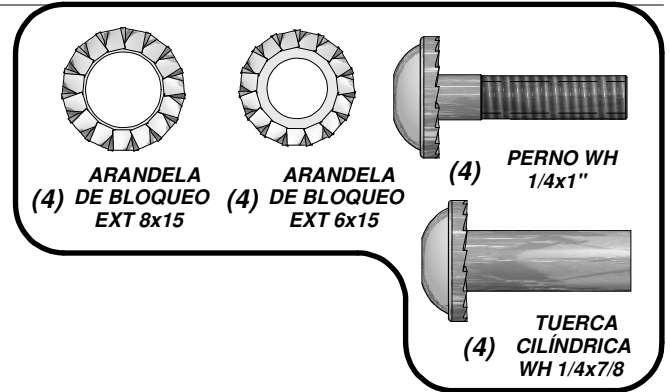
PASO 8:

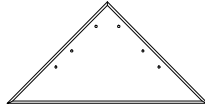




(4) **L1 - TABLÓN DE GABLETE - W4L04755**
 5/8"x4 3/8"x25 3/8" (16x112x643)

PASO 9:





(2) **K1 - RESPLANDOR SOLAR TRIÁNGULO - W4L04871**
 5/8"x5 1/4"x10 3/8" (16x134x265)

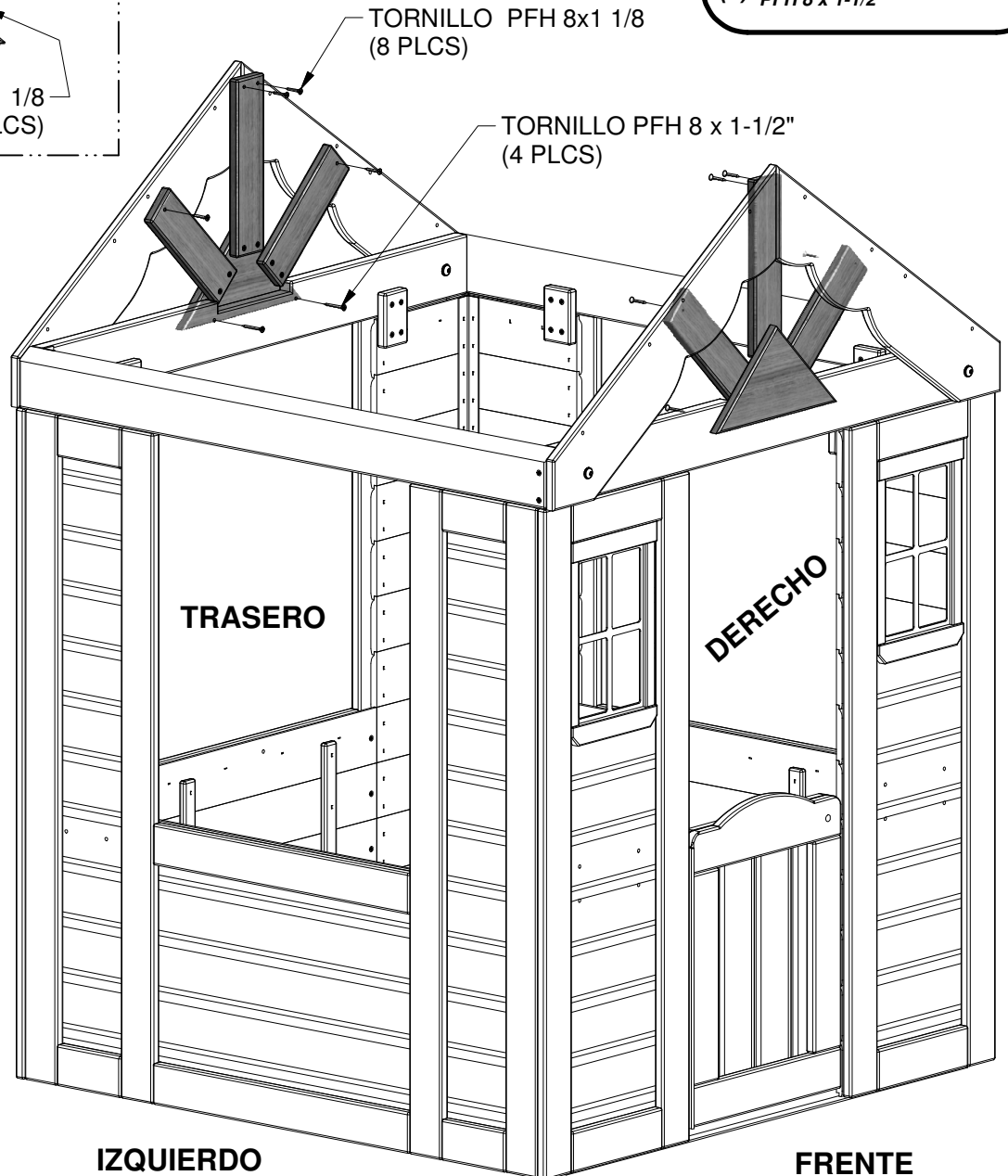
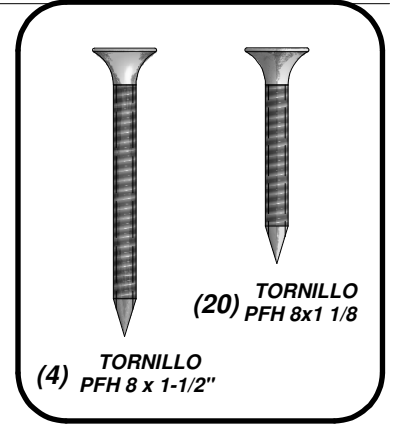
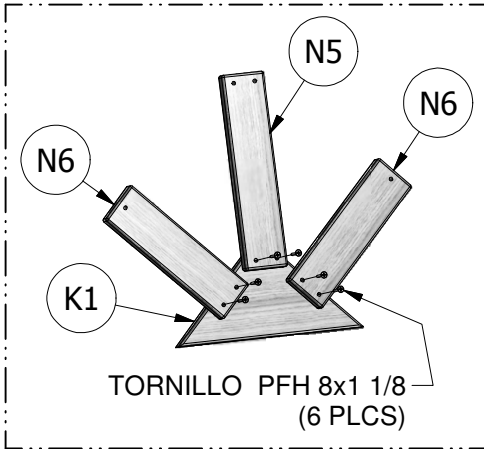


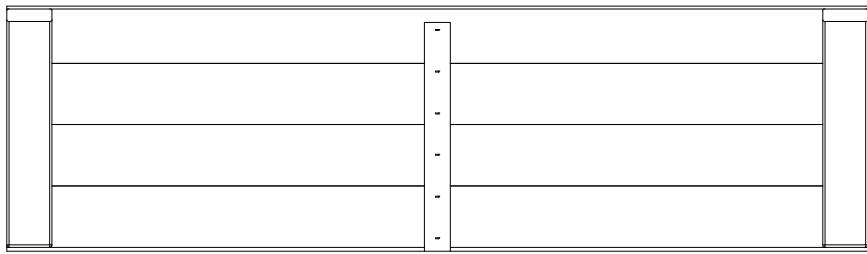
(2) **N5 - PATA DE RESPLANDOR SOLAR - W4L04872**
 5/8"x2 3/8"x10 1/4" (16x60x260)



(4) **N6 - PATA DE RESPLANDOR SOLAR - W4L04873**
 5/8"x2 3/8"x8 1/4" (16x60x210)

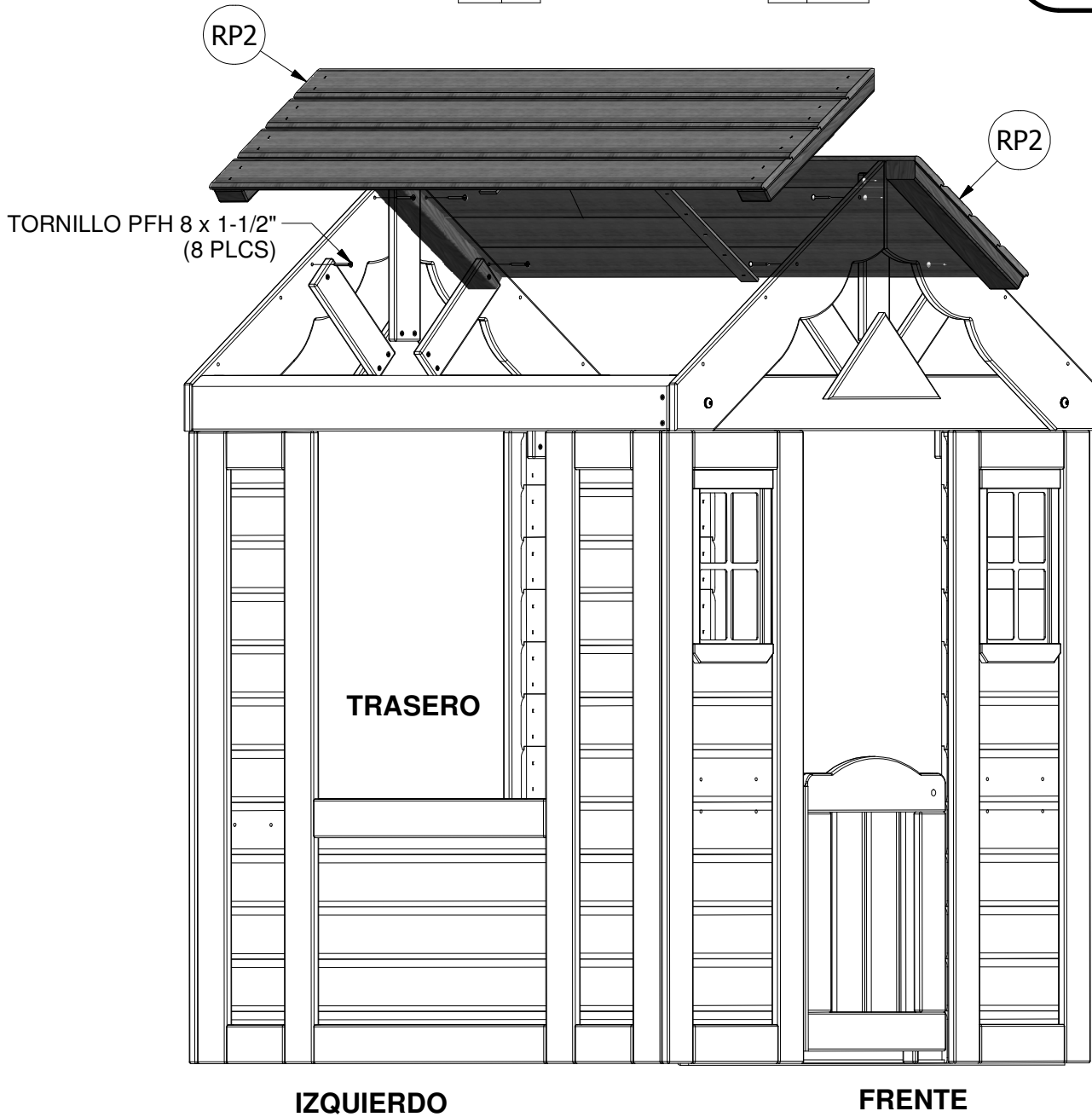
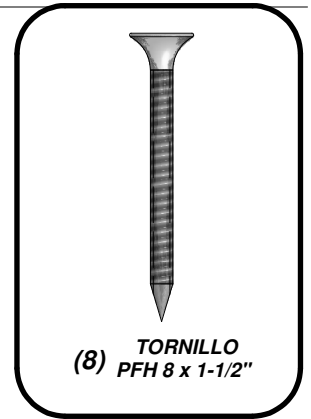
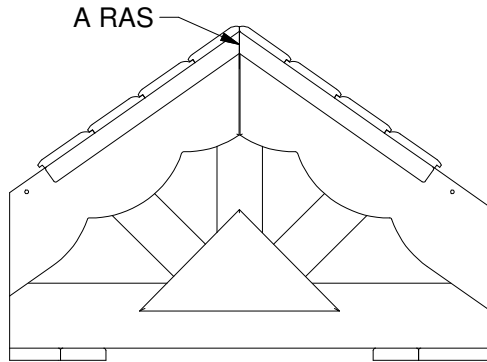
PASO 10:

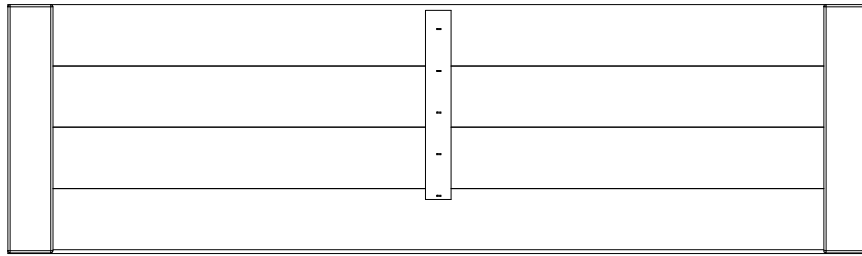




(2) RP2 - PANEL DE TEJADO SUPERIOR - W2A01514

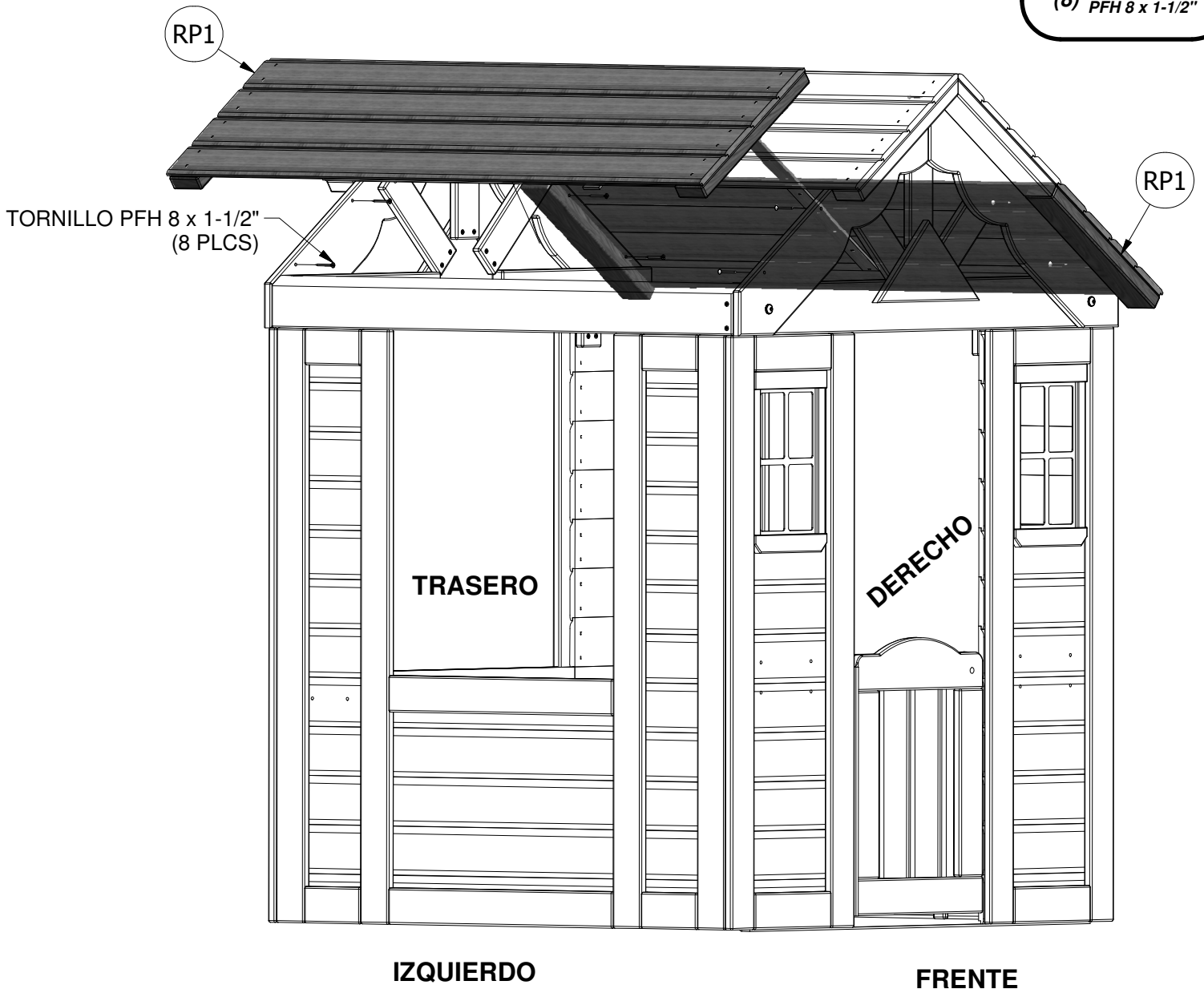
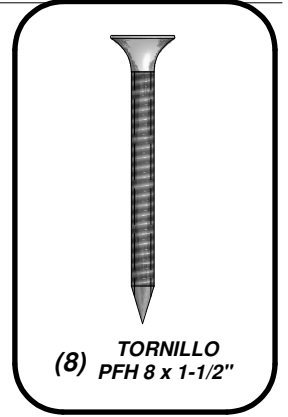
PASO 11:

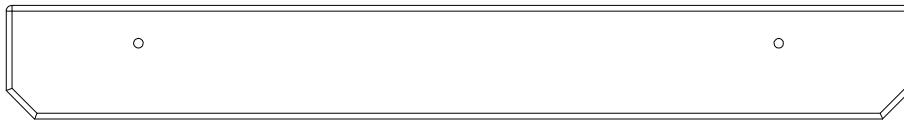




(2) RP1 - PANEL DE TEJADO INFERIOR - W2A01513

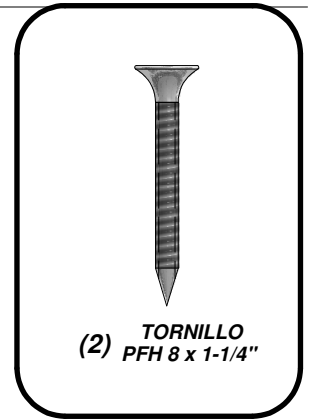
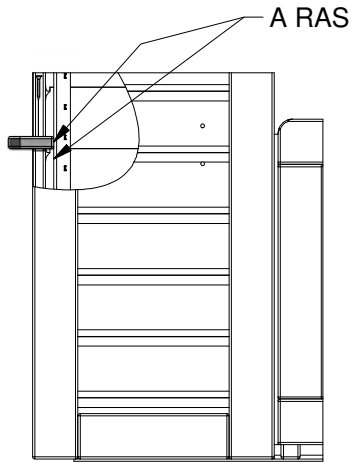
PASO 12:



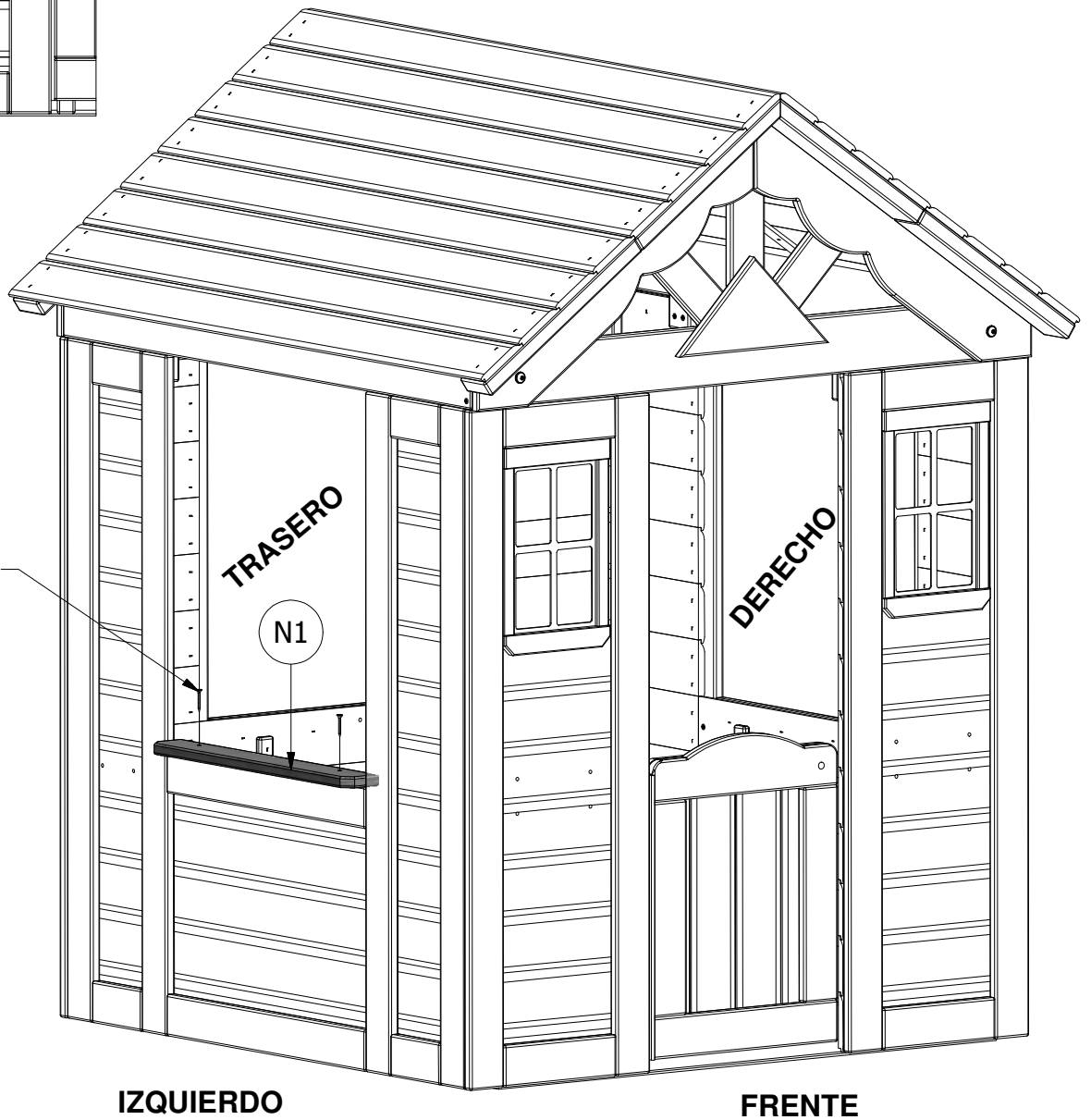


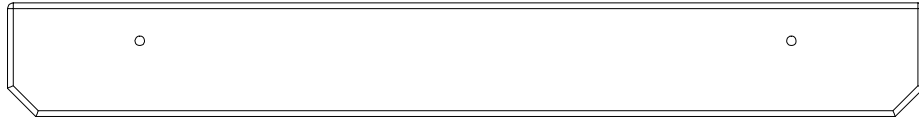
(1) **N1 - LATERAL VENTANA REPISA - W4L04751**
5/8"x2 3/8"x18 7/8" (16x60x479)

PASO 13:



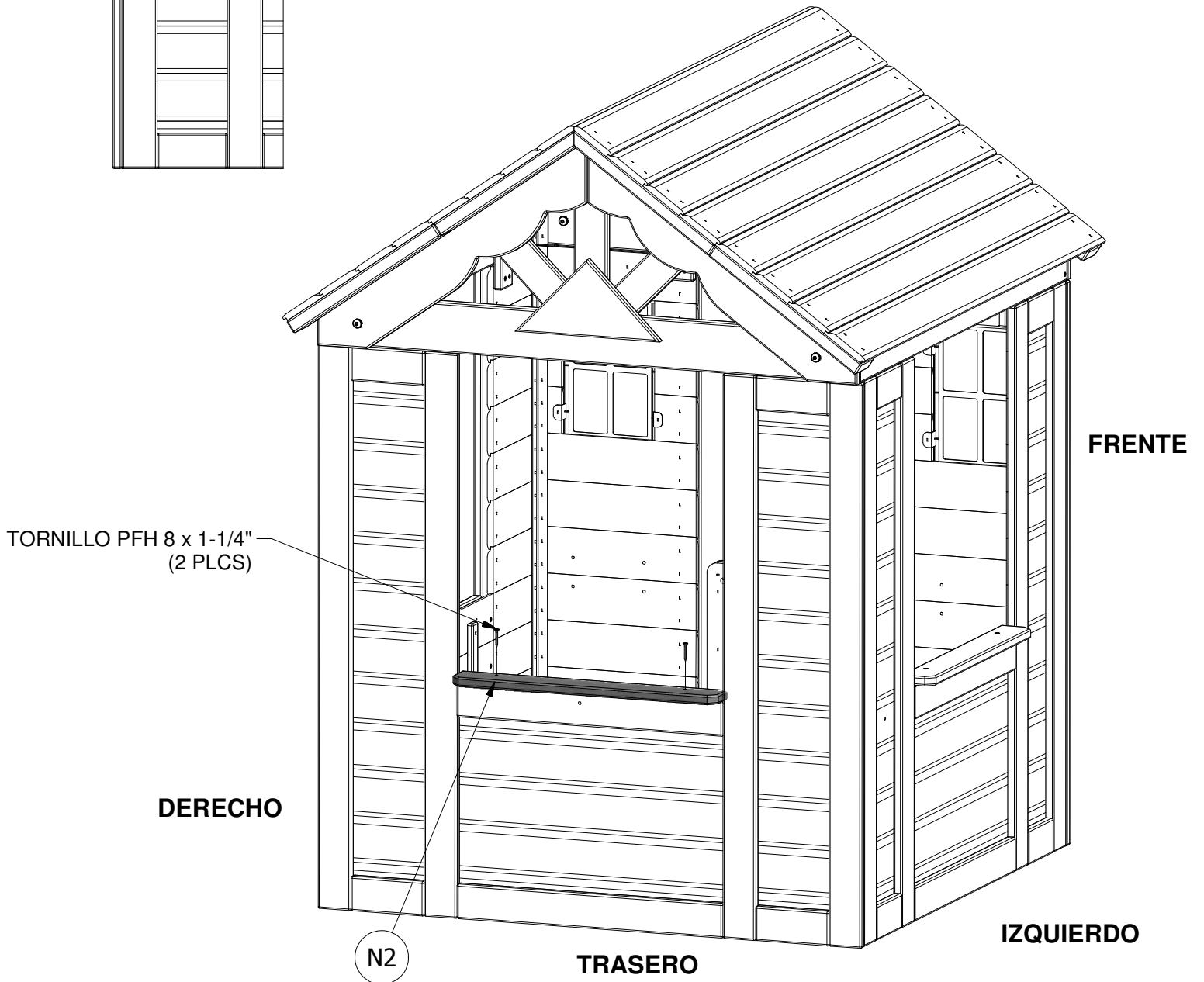
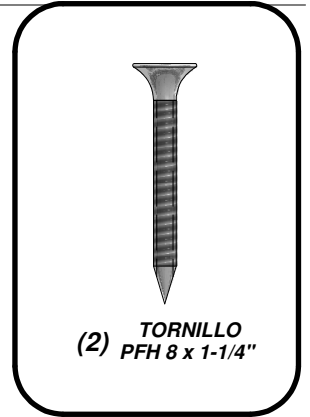
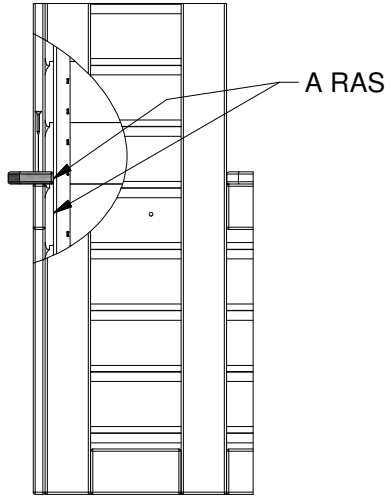
TORNILLO PFH 8 x 1-1/4"
(2 PLCS)

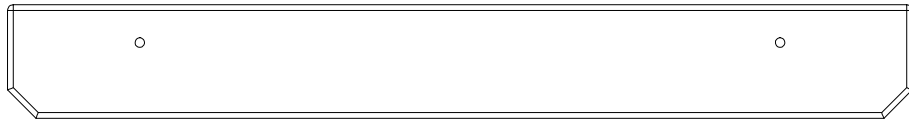




(1) **N2 - TRASERO VENTANA REPISA - W4L04760**
5/8"x2 3/8"x19 1/8" (16x60x485)

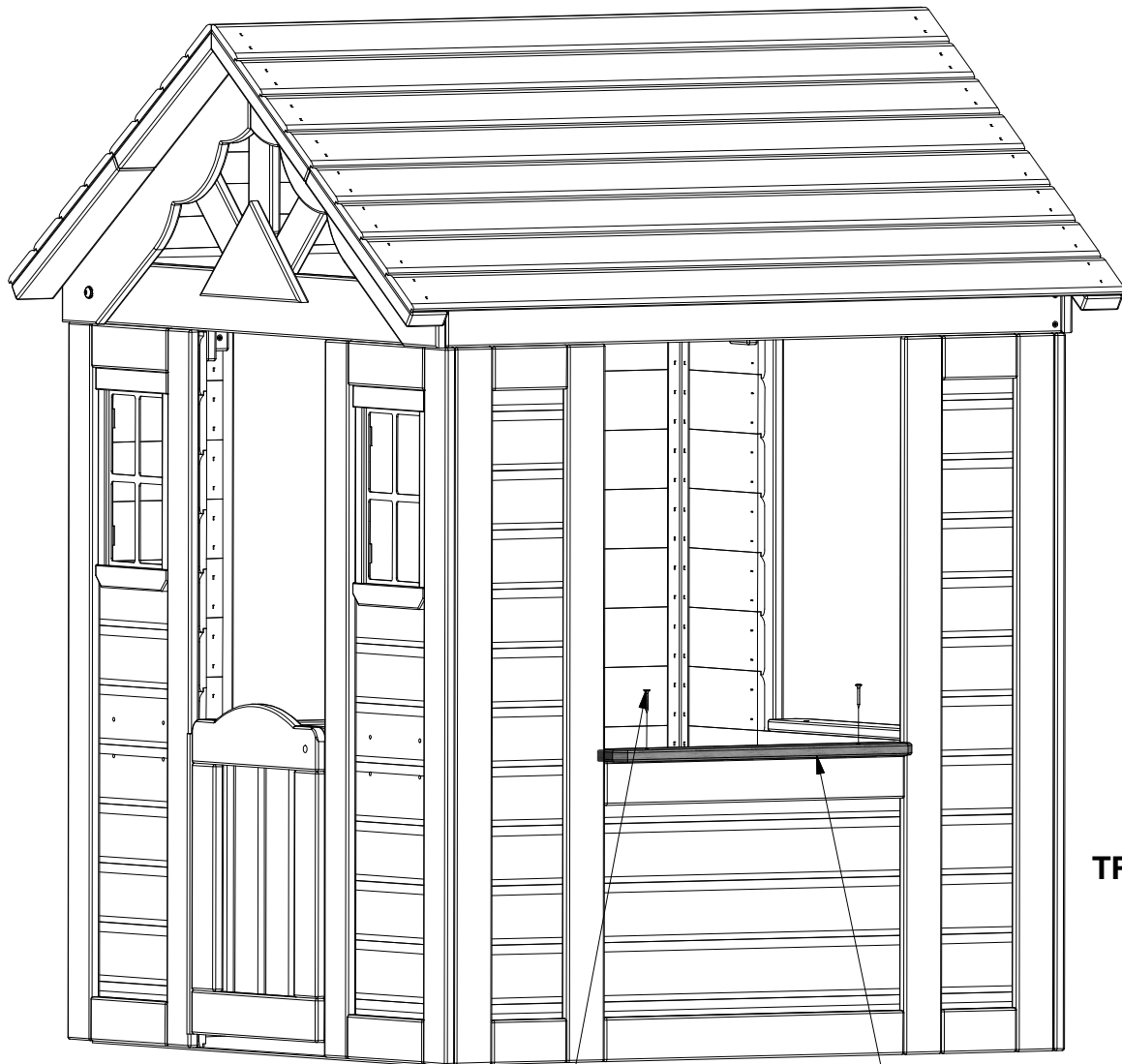
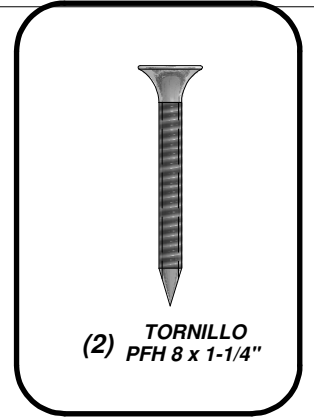
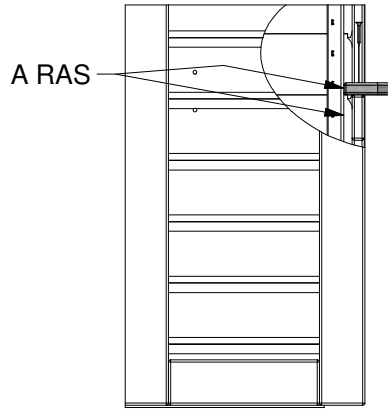
PASO 14:





(1) **N1 - LATERAL VENTANA REPISA - W4L04751**
5/8"x2 3/8"x18 7/8" (16x60x479)

PASO 15:



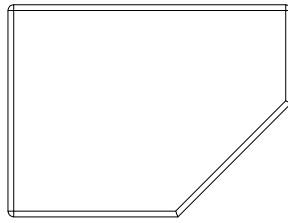
FRENTE

DERECHO

TRASERO

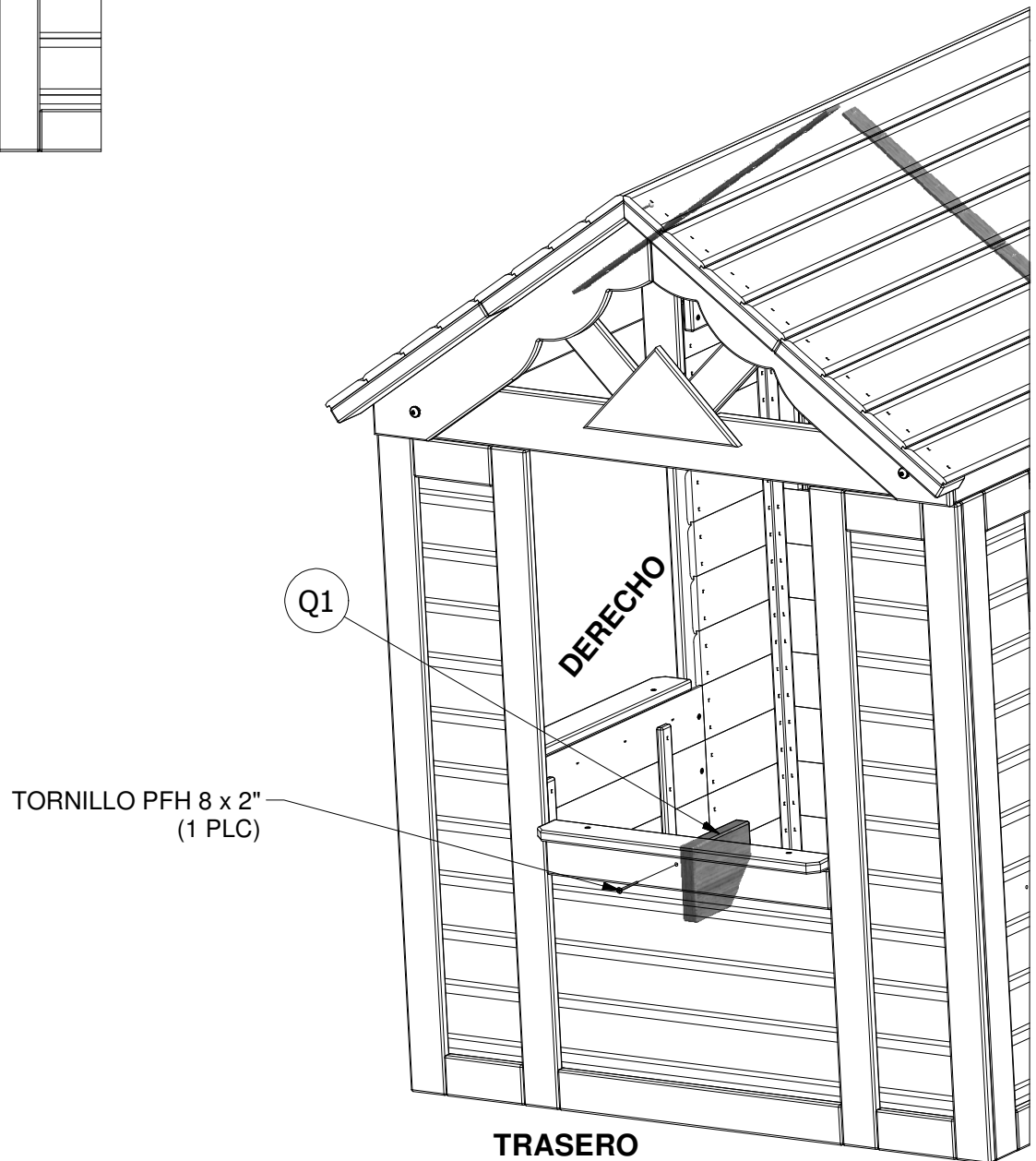
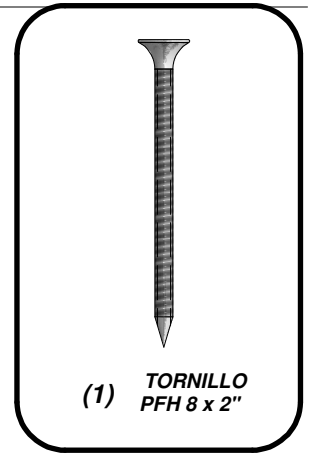
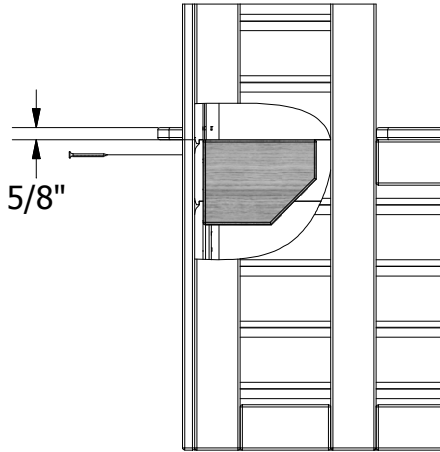
TORNILLO PFH 8 x 1-1/4"
(2 PLCS)

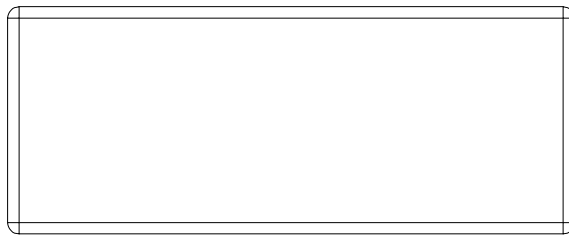
N1



(1) **Q1 - SOPORTE DE MOSTRADOR - W4L04752**
1"x4 3/8"x5 7/8" (24x112x150)

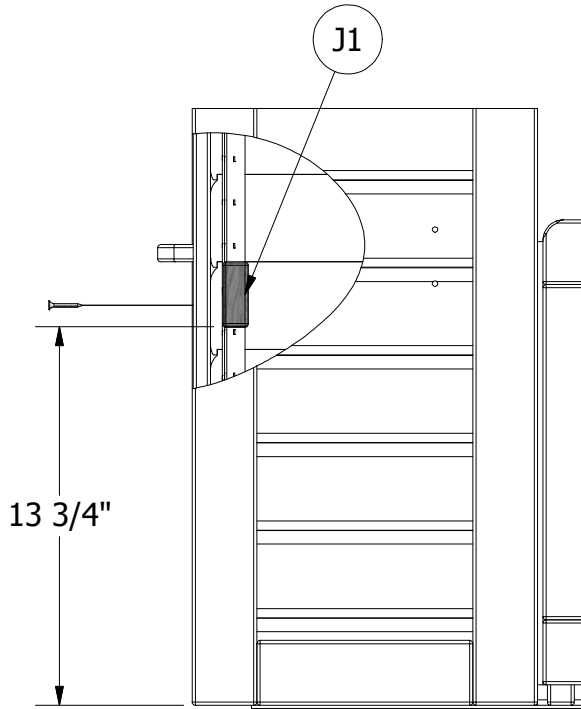
PASO 16:





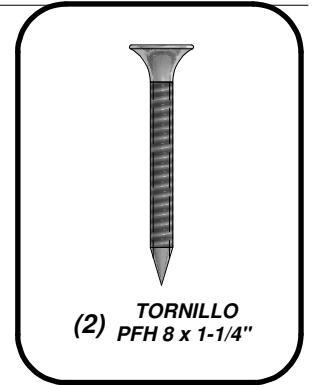
(1) **J1 - SOPORTE DE MOSTRADOR - W4L04753**
1"x2 3/8"x5 7/8" (24x60x150)

PASO 17:



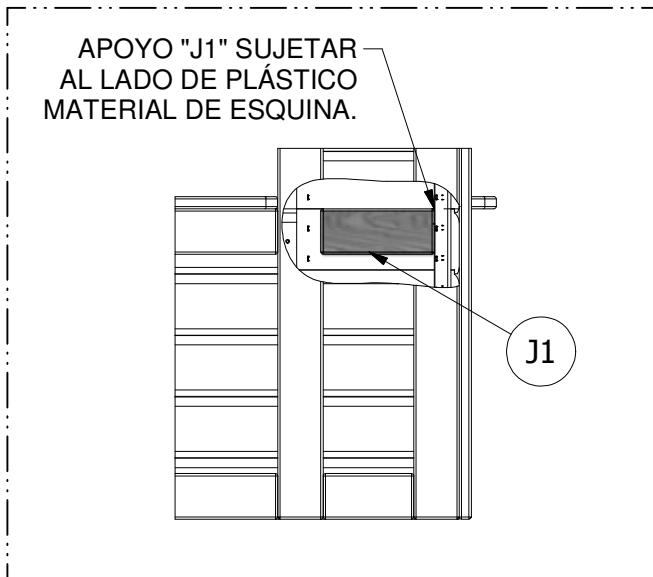
13 3/4"

FRENTE



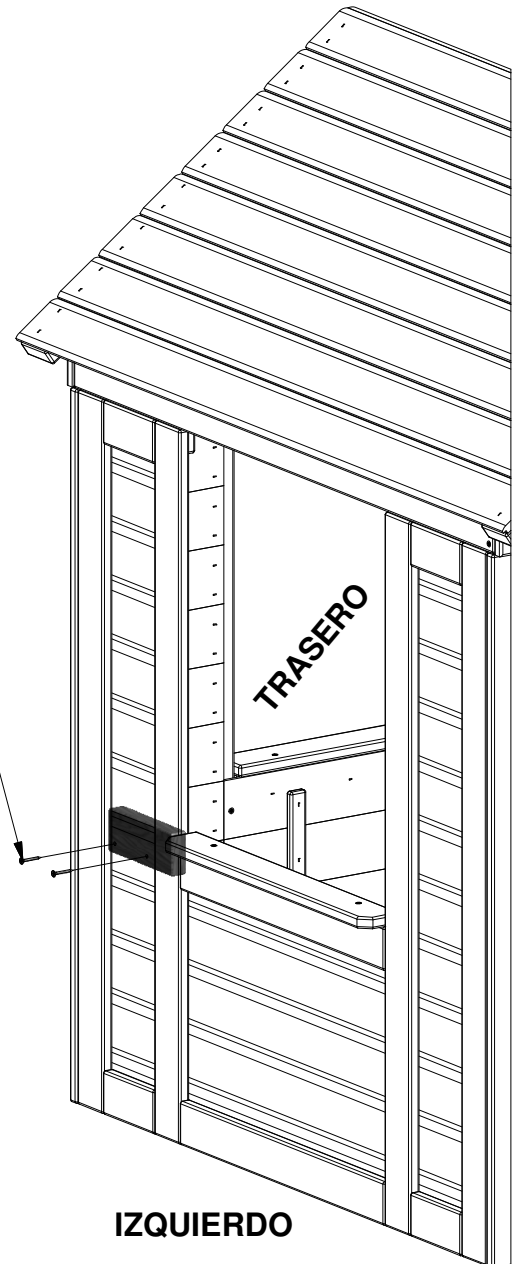
(2) **TORNILLO**
PFH 8 x 1-1/4"

TORNILLO PFH 8 x 1-1/4"
(2 PLCS)



APOYO "J1" SUJETAR
AL LADO DE PLÁSTICO
MATERIAL DE ESQUINA.

J1



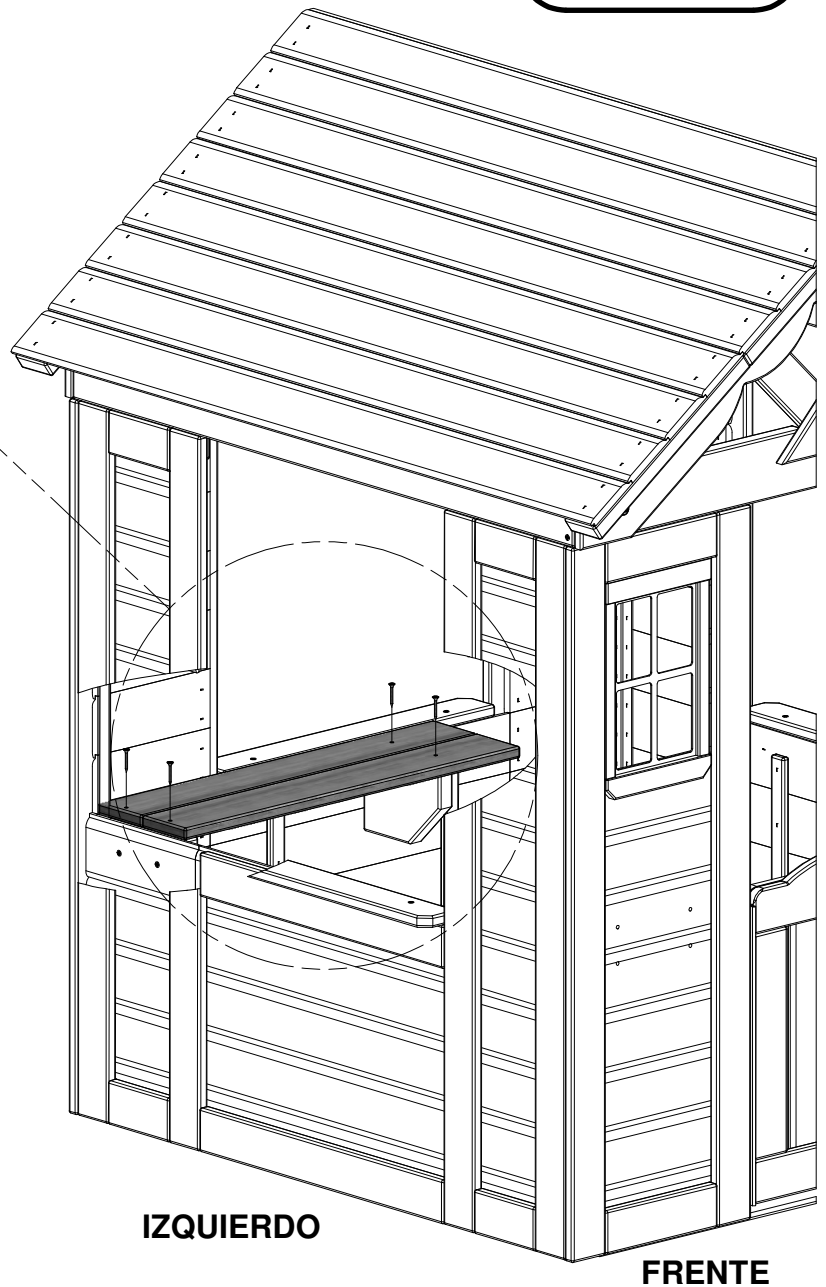
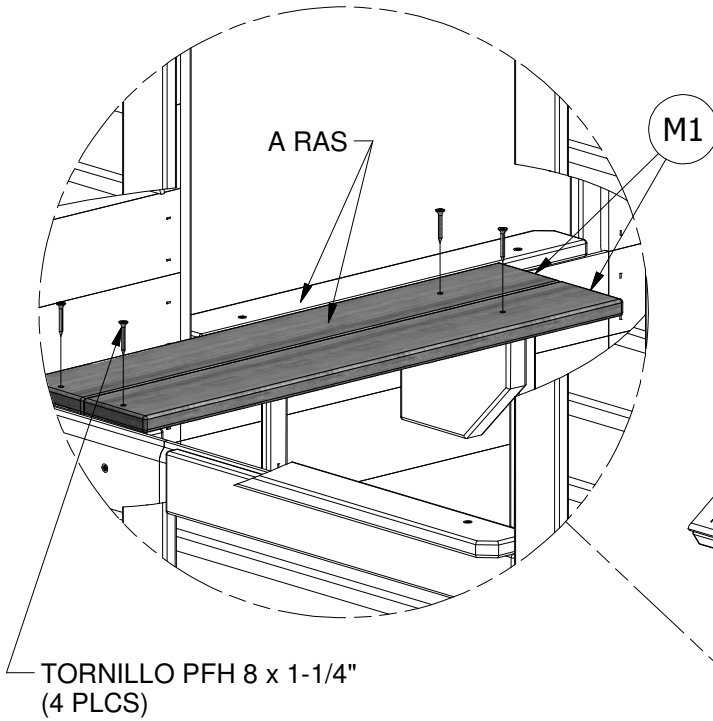
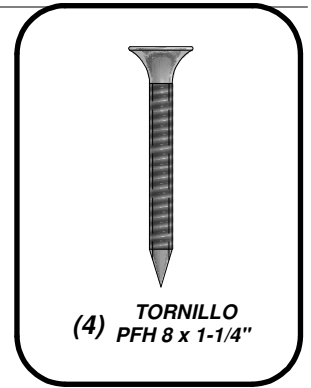
TRASERO

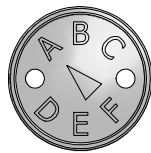
IZQUIERDO



(2) **M1 - MOSTRADOR - W4L04754**
5/8"x3 3/8"x23 5/8" (16x86x600)

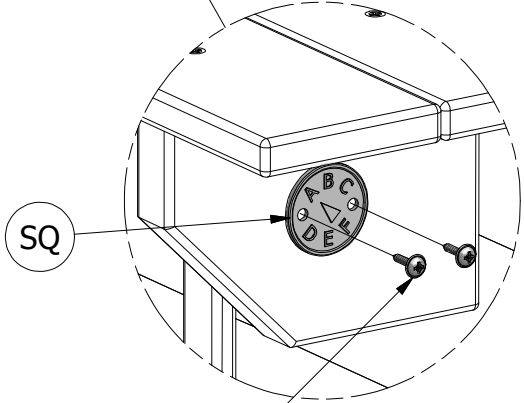
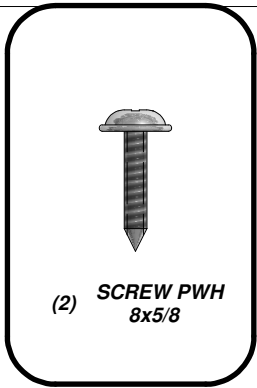
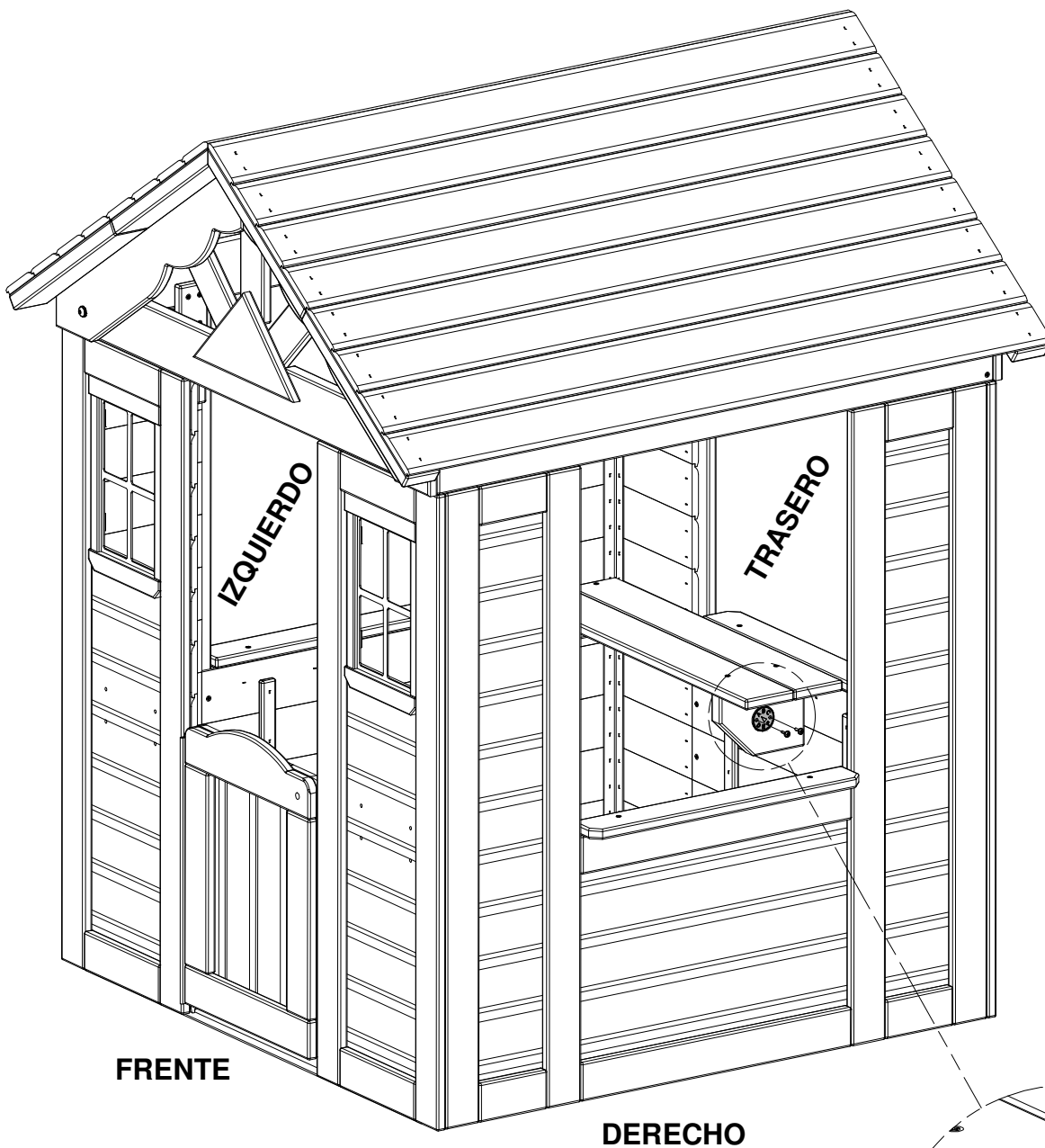
PASO 18:



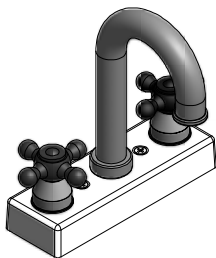


(1) SQ - ETIQUETA DE REVISIÓN "A" - A100314

PASO 19:

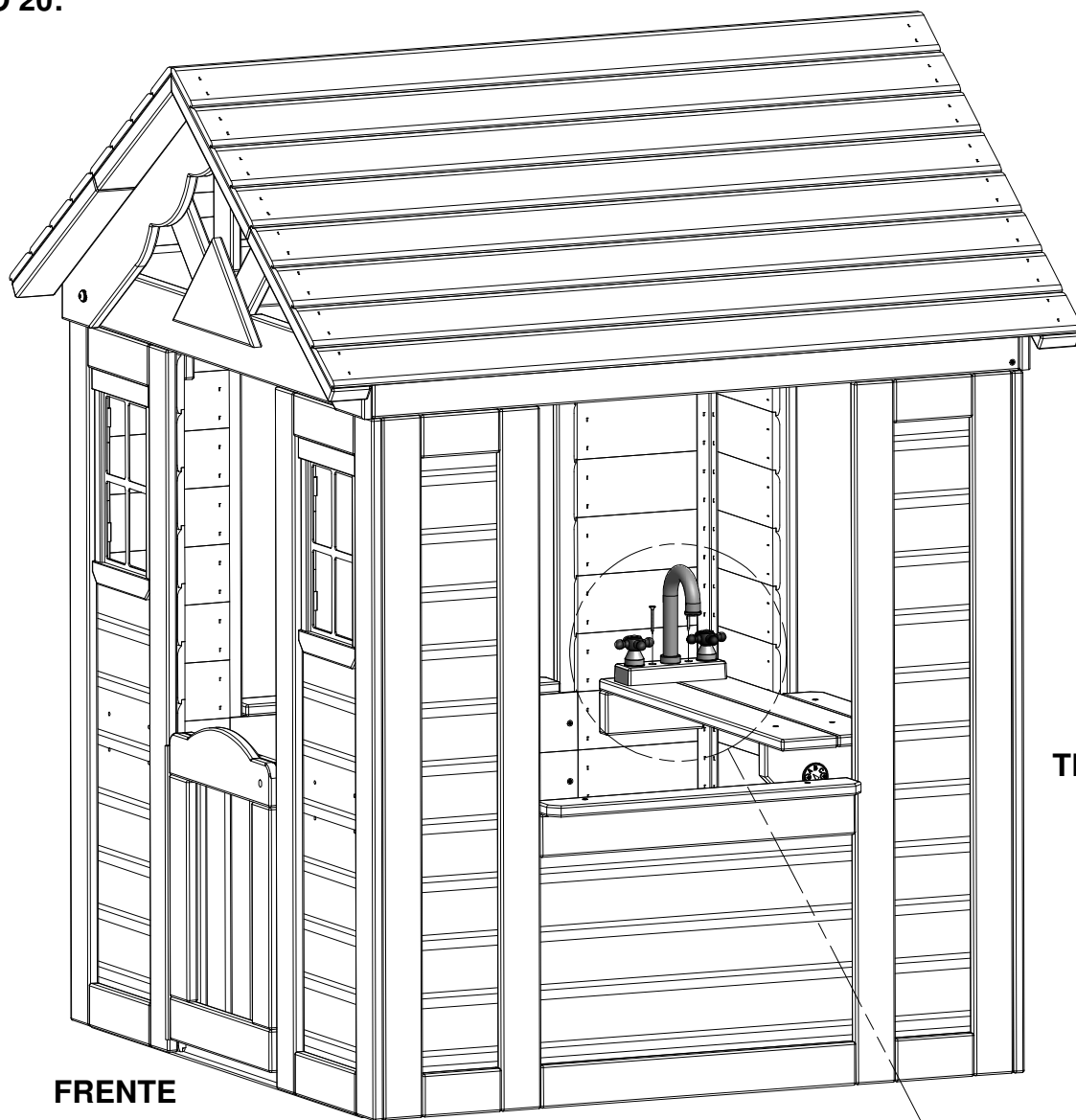
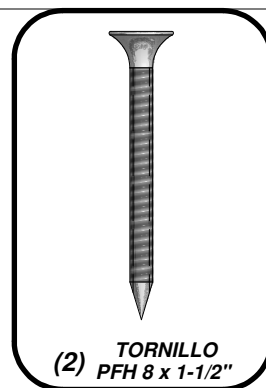


TORNILLO PWH #8 x 5/8"
(2 PLCS)



(1) - KIT DE GRIFERÍA - A6P00024

PASO 20:



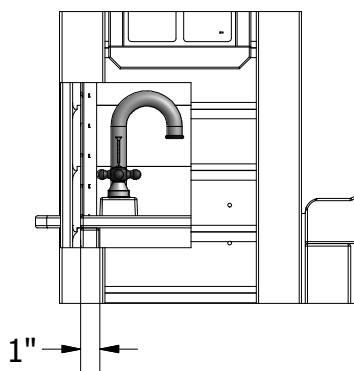
TRASERO

FRENTE

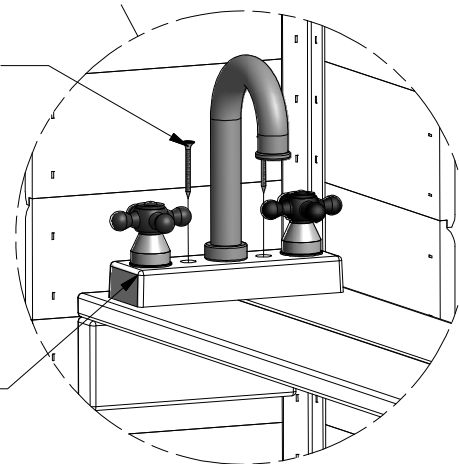
DERECHO

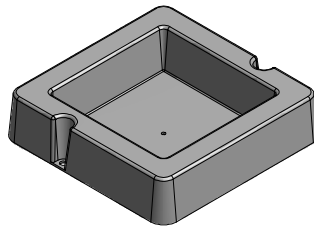
TORNILLO PFH 8 x 1-1/2"
(2 PLCS)

KIT DE GRIFERÍA



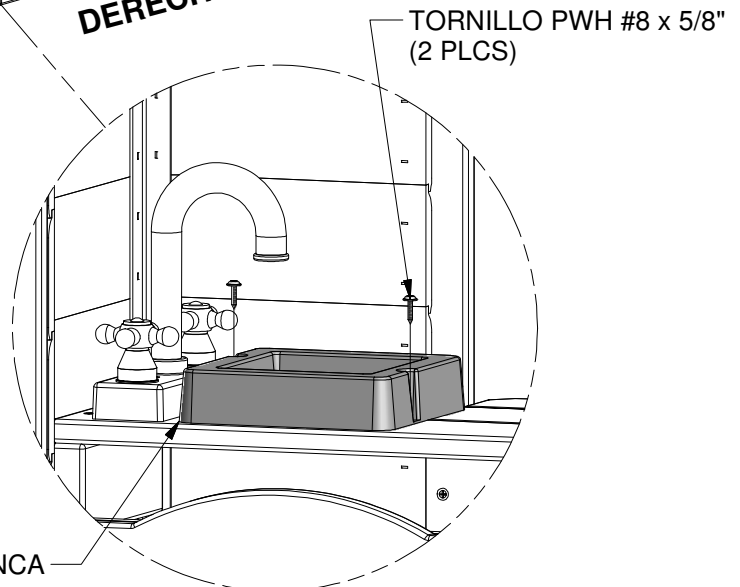
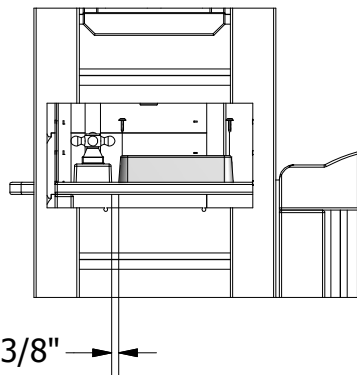
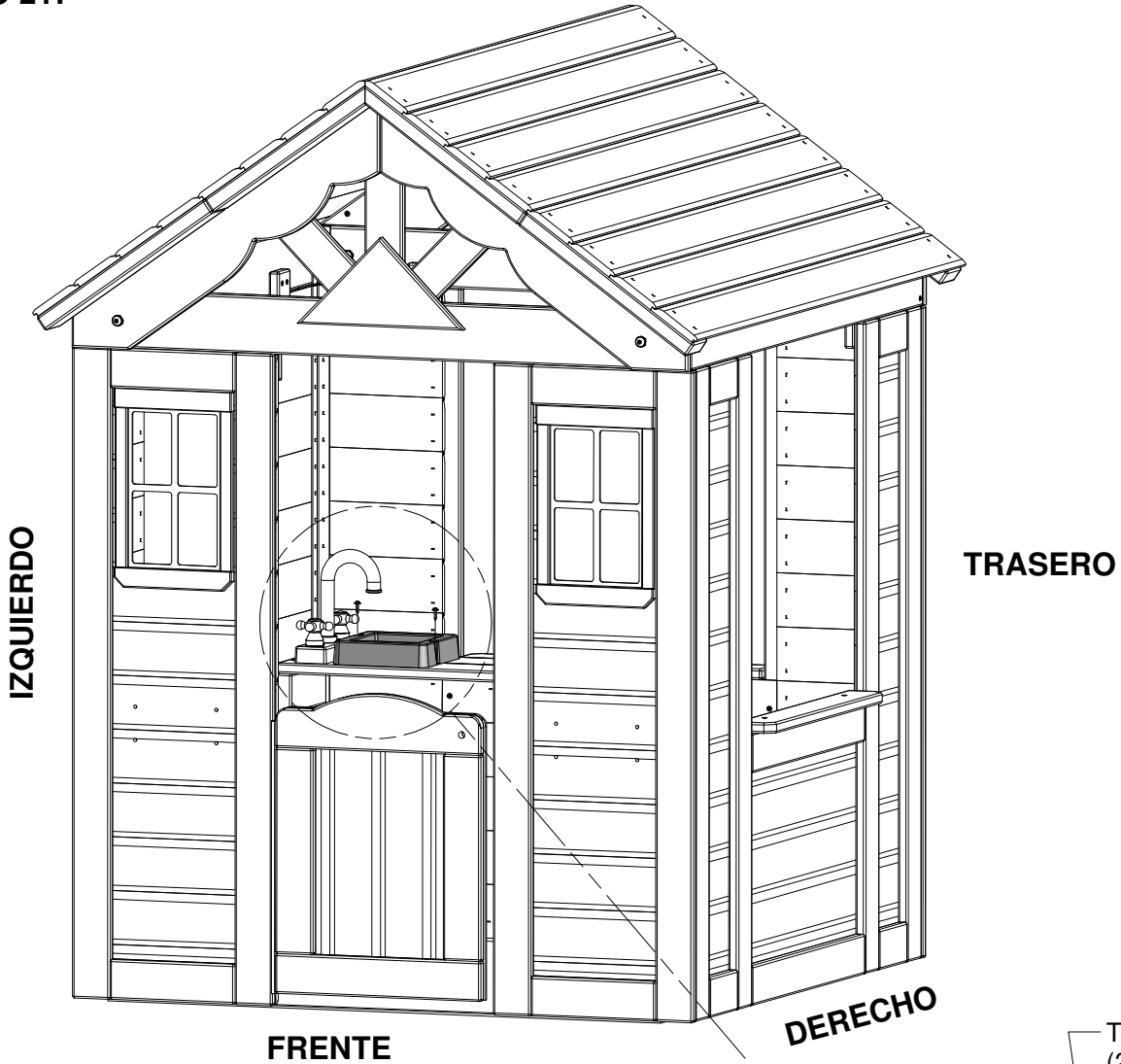
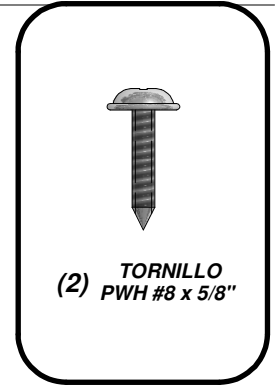
1"



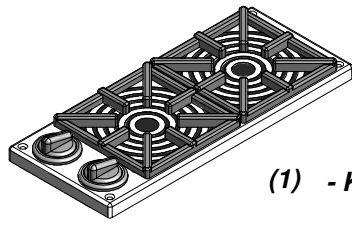


(1) - MONTAJE DE LA SUPERFICIE CUENCA - A6P00032

PASO 21:

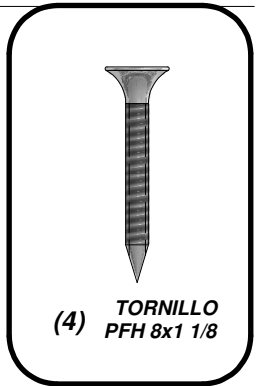
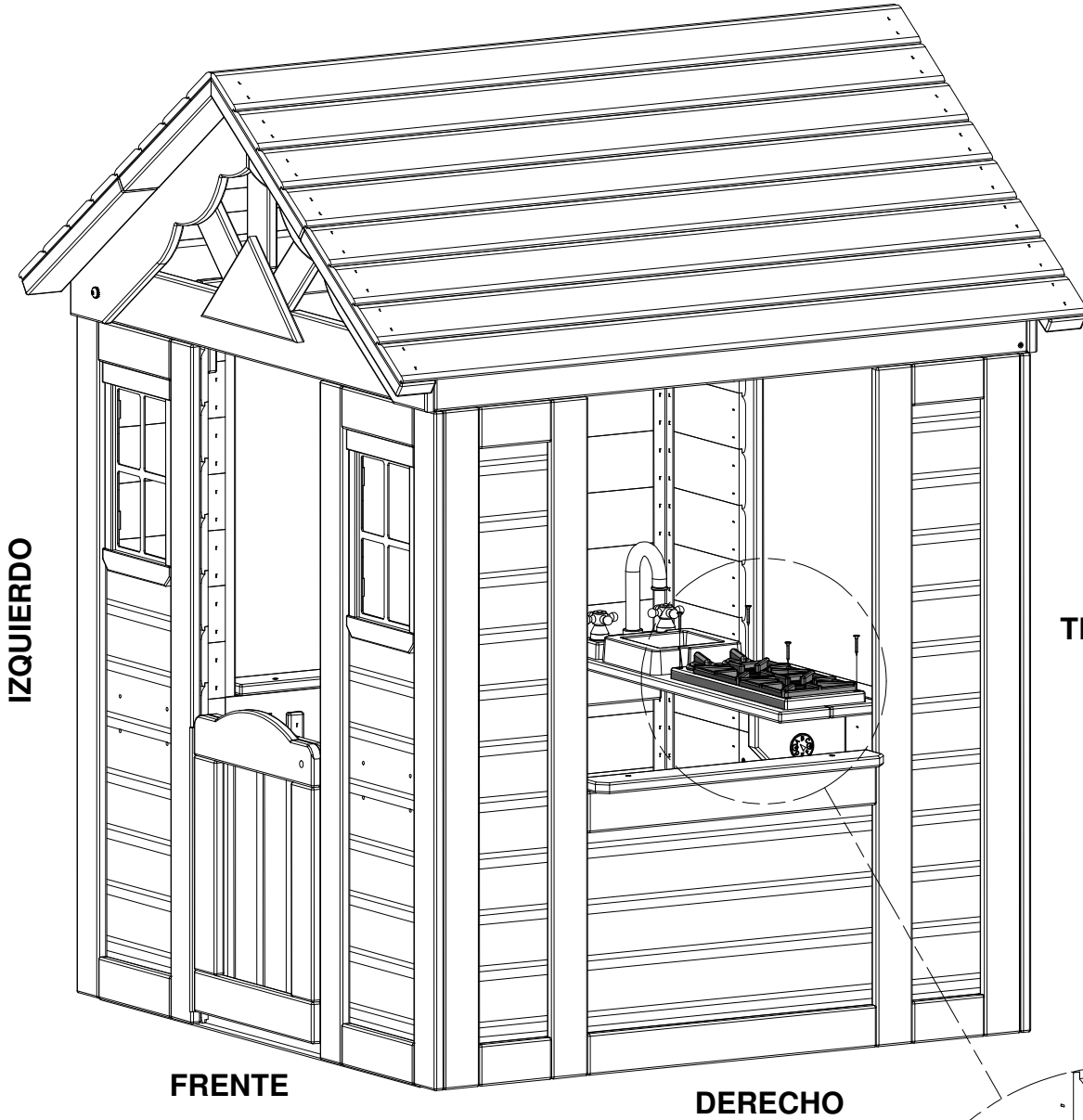


MONTAJE DE LA SUPERFICIE CUENCA



(1) - KIT DE LA ESTUFA - A6P00025

PASO 22:

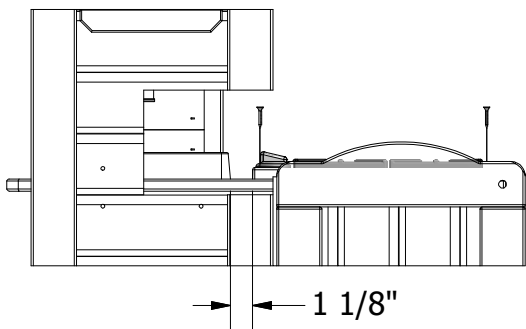


TRASERO

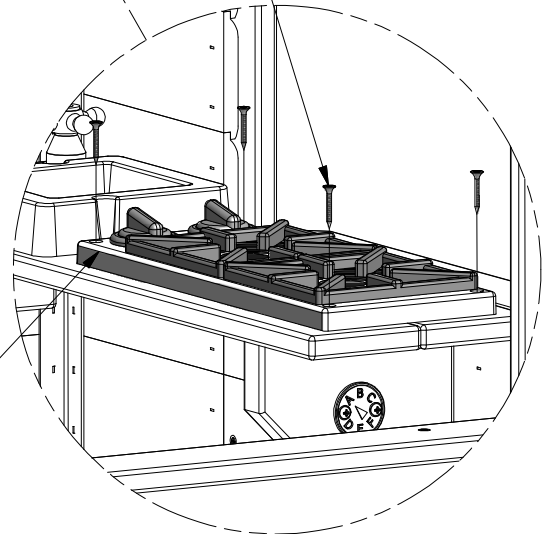
TORNILLO PFH 8x1 1/8
(4 PLCS)

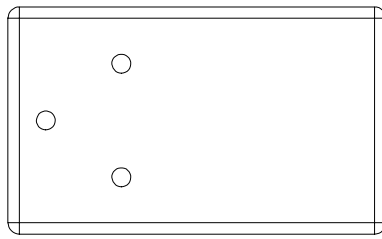
DERECHO

FRENTE



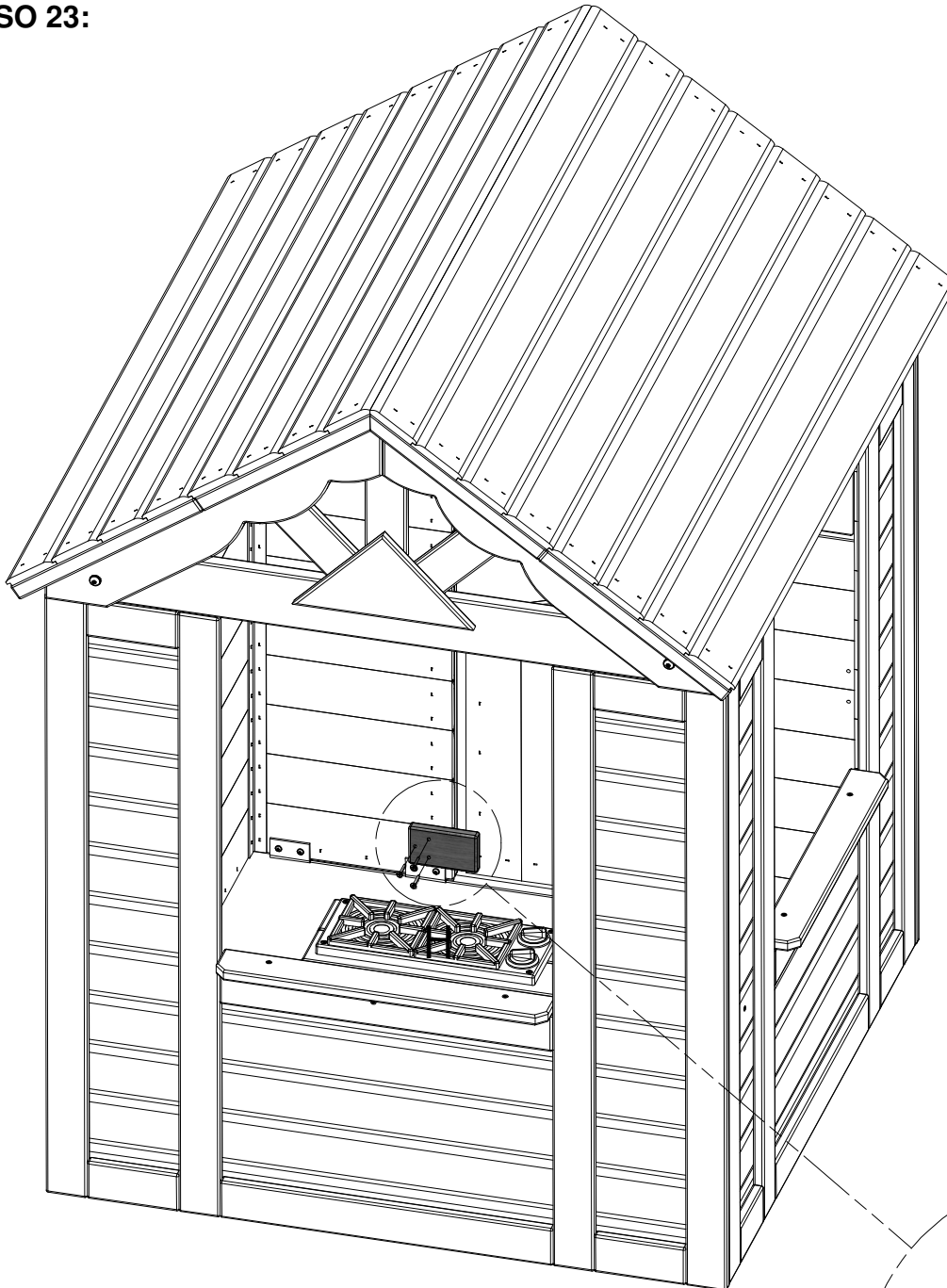
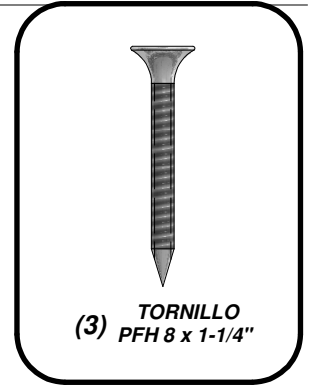
KIT DE LA ESTUFA



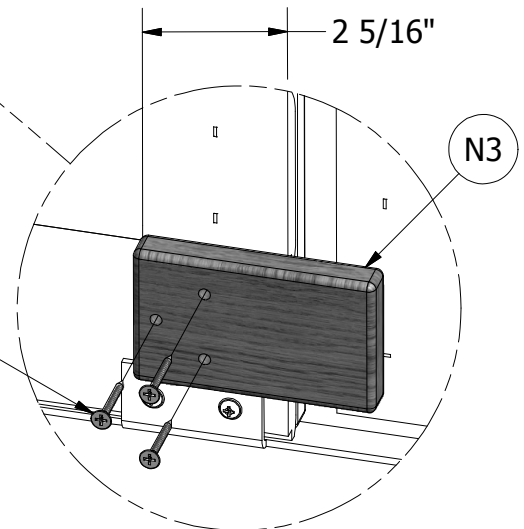


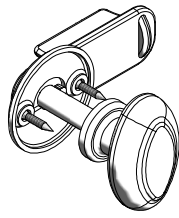
(1) **N3 - TOPE DE PUERTA - W4L04761**
5/8"x2 3/8"x3 7/8" (16x60x100)

PASO 23:



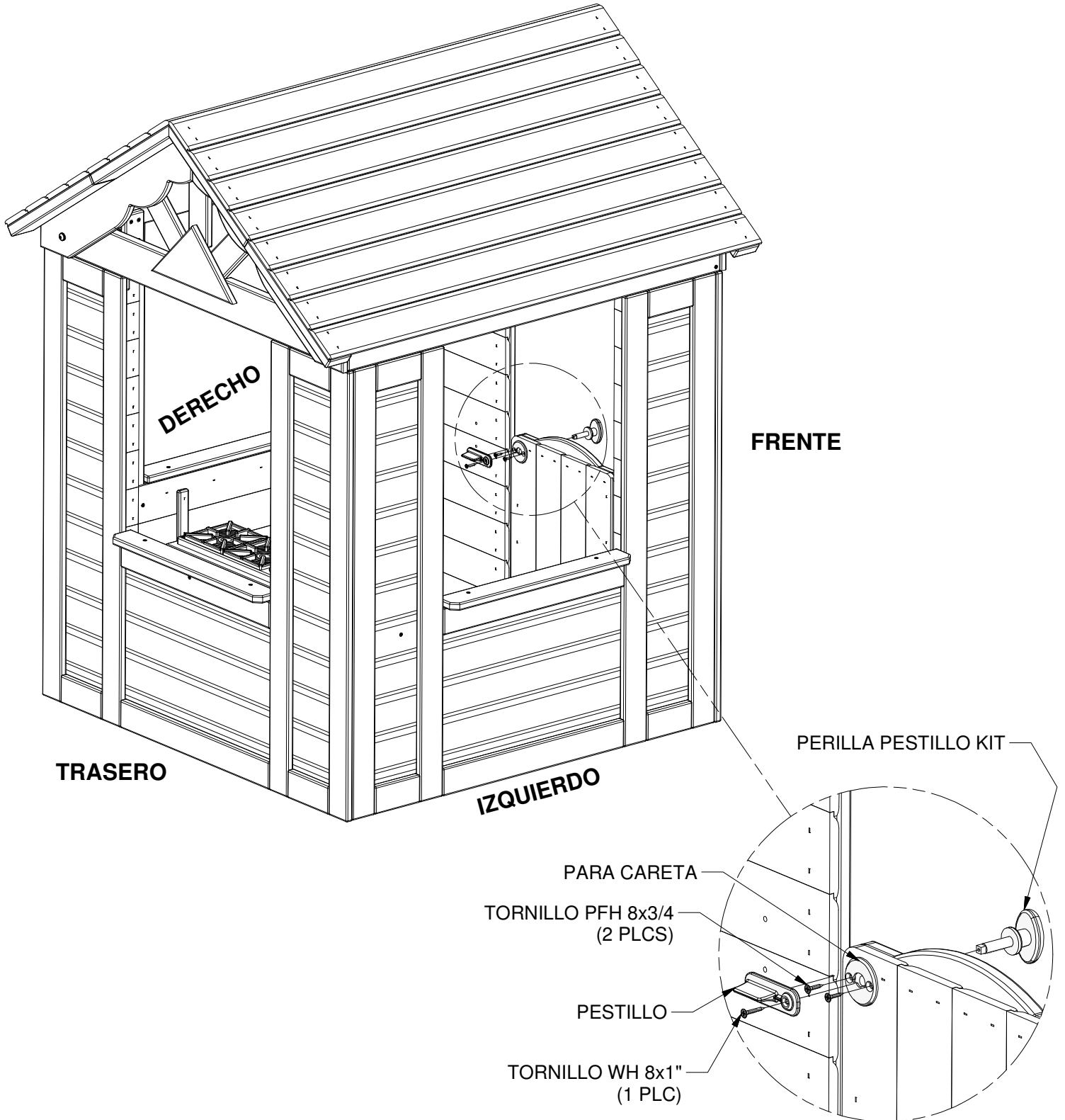
TORNILLO PFH 8 x 1-1/4"
(3 PLCS)





(1) PERILLA PESTILLO KIT - A6P00020

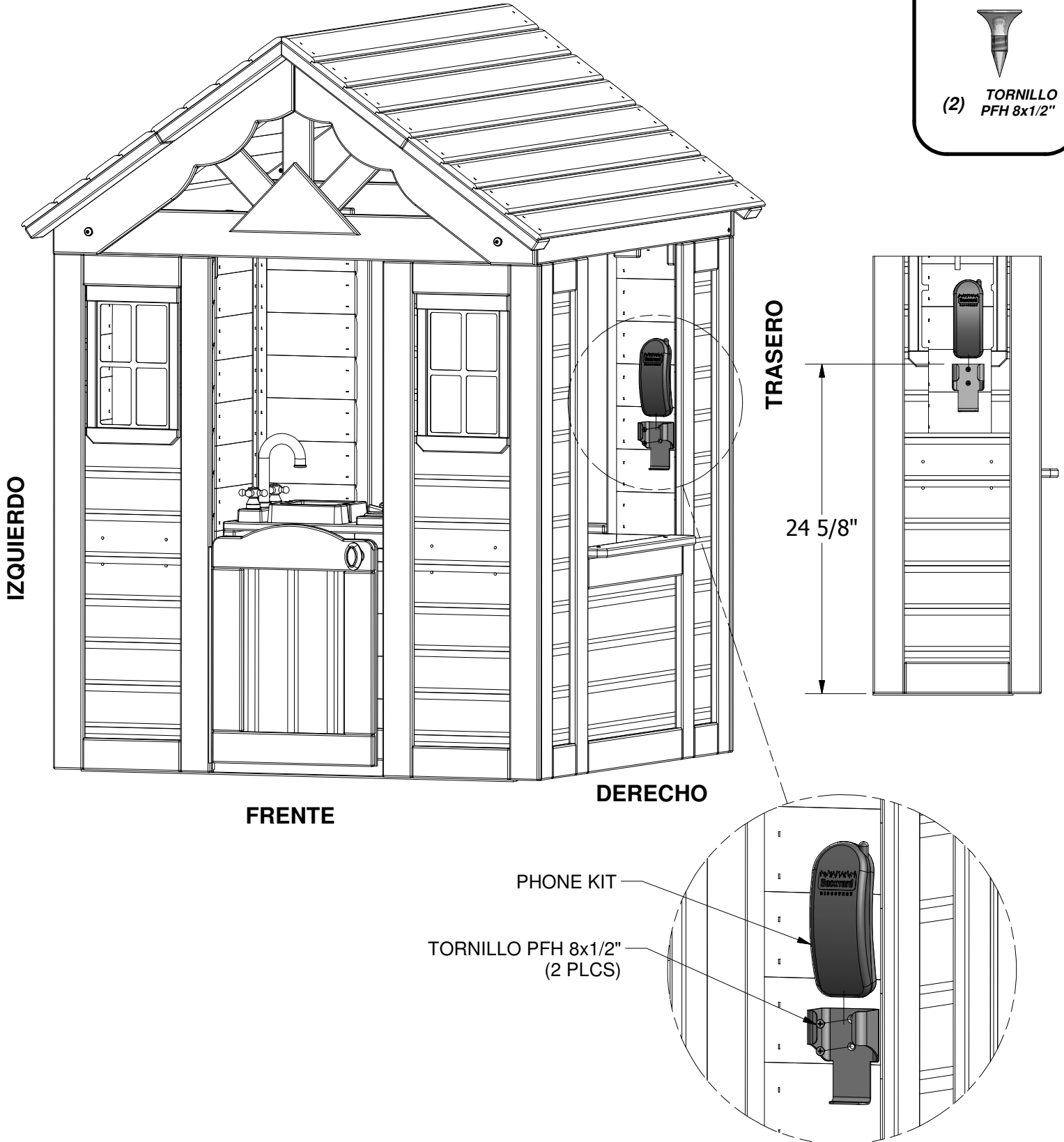
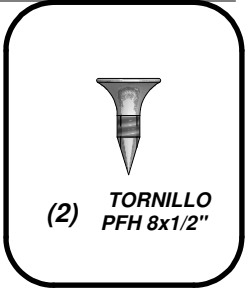
PASO 24:

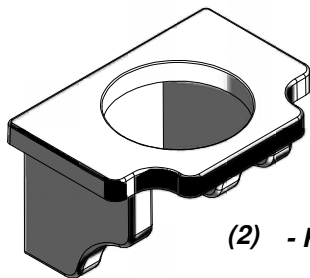




(1) MS - KIT TELEFÓNICO - A100132

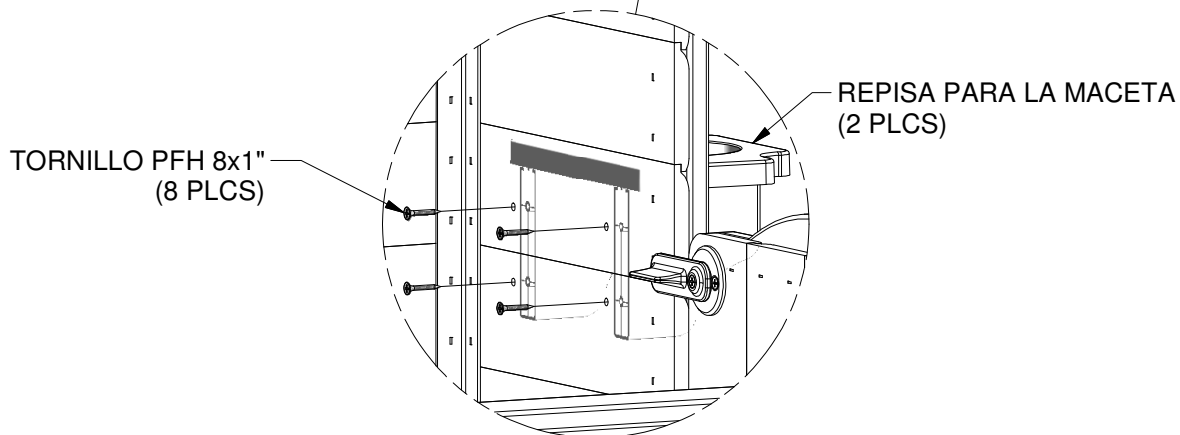
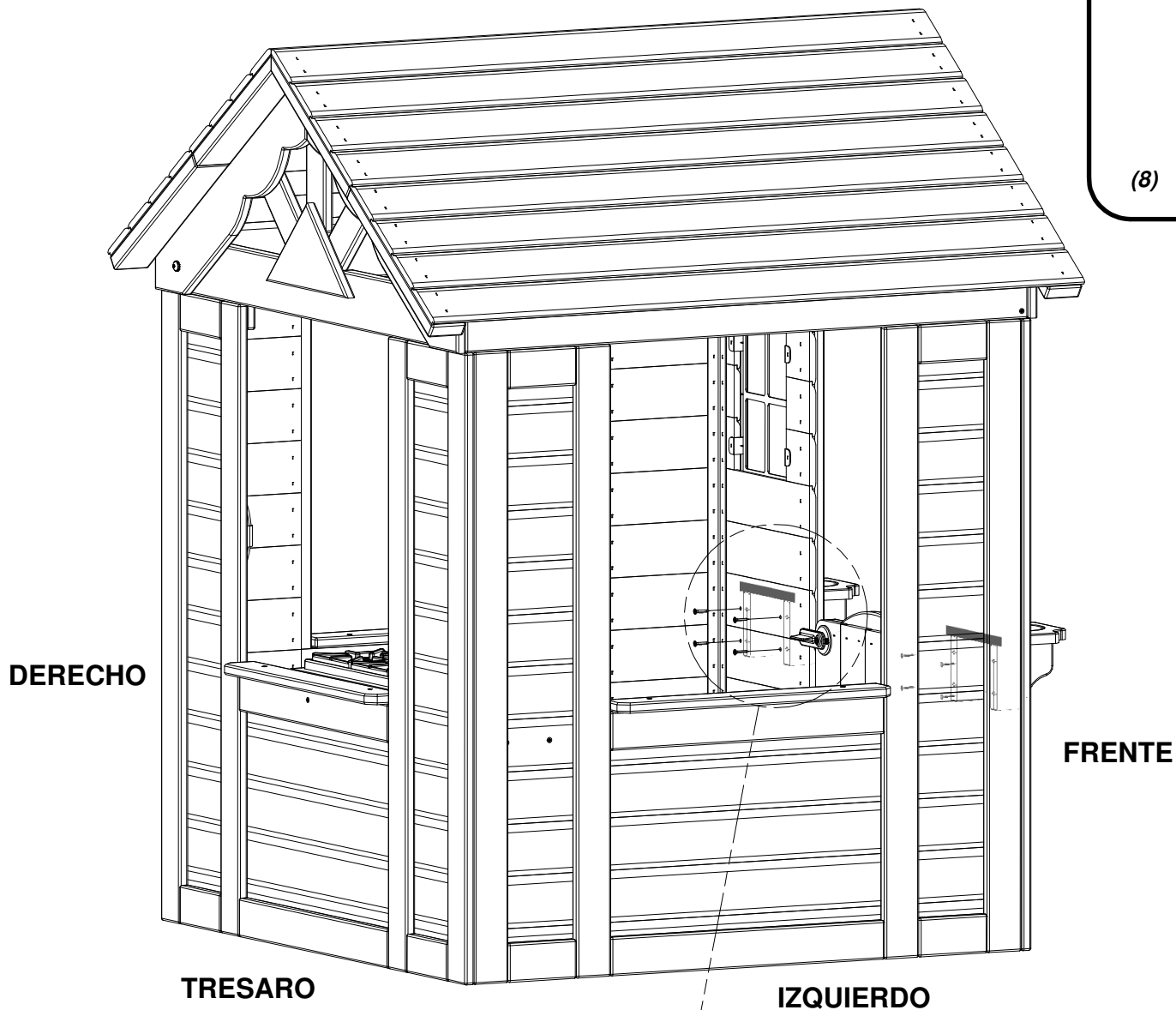
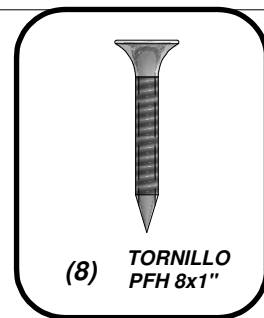
PASO 25:





(2) - REPISA PARA LA MACETA - A6P00023

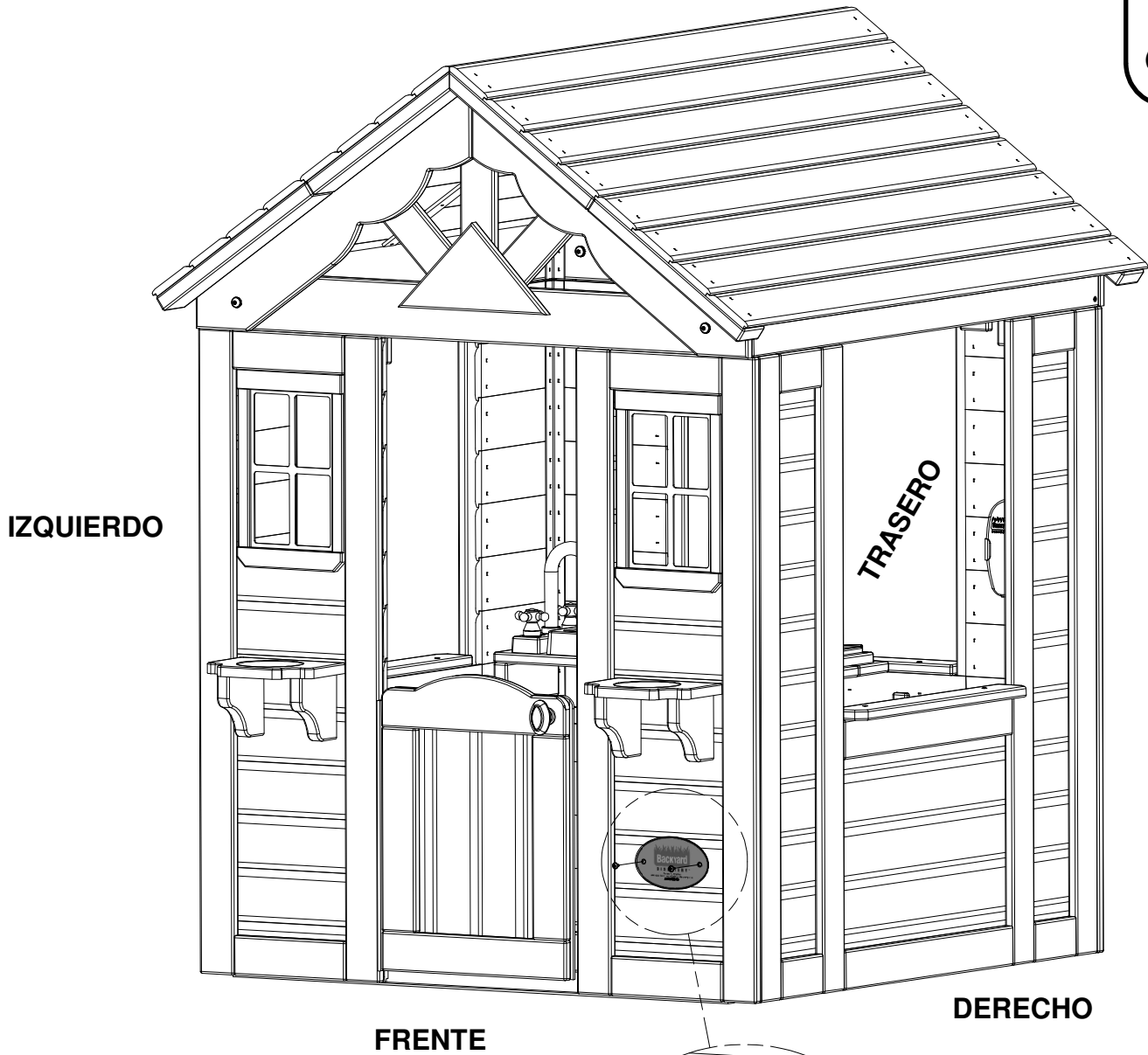
PASO 26:



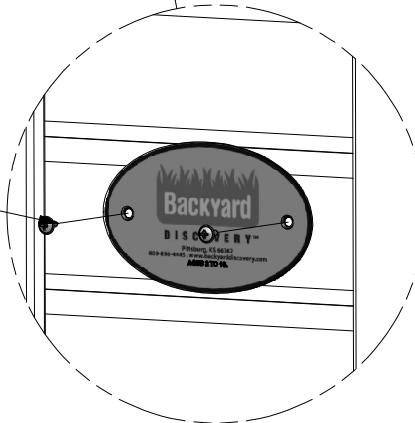


(1) - EL MEDIO DEL PLATO DE BYL IDENTIFICACIÓN SIN EDADES - A4M00528

PASO 27:



TORNILLO PWH #8 x 7/16"
(2 PLCS)



Garantía limitada

Esta garantía limitada de Backyard Discovery se aplica a productos fabricados bajo la marca Backyard Discovery o sus otras marcas entre las que se incluyen, a título informativo pero no limitativo, Backyard Botanical, Adventure Playsets y Leisure Time Products.

Backyard Discovery garantiza que este producto no tiene defectos de material ni de mano de obra durante el período de un (1) año a partir de la fecha original de compra. Esta garantía de un (1) año ampara todas las piezas incluso la madera, los herrajes y los accesorios. Toda la madera tiene una garantía prorrateada de cinco (5) años contra la descomposición y el deterioro. Refiérase a los parámetros a continuación para los cargos relacionados con el reemplazo de las piezas conforme a esta garantía limitada. Además, Backyard Discovery reemplazará cualesquiera piezas que faltaren en el empaque original o estuviesen dañadas dentro de los primeros 30 días a partir de la fecha de compra.

Esta garantía se aplica al propietario original y al registrante, y no es transferible. El mantenimiento regular es necesario para lograr la máxima vida útil y desempeño de este producto y la inobservancia de este requisito por parte del propietario puede anular esta garantía. Las pautas de mantenimiento se indican en el Manual del propietario.

T Esta garantía limitada no ampara:

- *Mano de obra por cualquier inspección*
- *Mano de obra para el reemplazo de cualesquiera piezas defectuosas*
- *Daños accidentales o resultantes*
- *Defectos de orden cosmético que no afecten el rendimiento ni la integridad de una pieza o del producto completo*
- *Vandalismo, uso inadecuado, fallas debido a la carga o el uso que excedan las capacidades establecidas en el Manual de ensamblaje correspondiente*
- *Actos de la naturaleza que incluyen, a título informativo más no limitativo, viento, tormentas, granizo, inundaciones, excesiva exposición al agua*
- *Instalación inadecuada que incluye, a título informativo más no limitativo, la instalación en tierra dispereja, desnivelada o poco compacta*
- *Torceduras menores, deformaciones, fisuras o cualquier otra característica natural de la madera que no afecte el rendimiento ni la integridad*

Los productos Backyard Discovery han sido diseñados para brindar seguridad y calidad. Cualquier modificación que se haga al producto original podría dañar la integridad estructural de la unidad, lo cual podría conducir a fallas y la posibilidad de lesiones. La modificación anula cualquier garantía en particular y todas las garantías en general, y Backyard Discovery no asume responsabilidad por ningún producto modificado ni por las consecuencias que resultaren de la falla de un producto modificado.

Este producto está garantizado para USO RESIDENCIAL ÚNICAMENTE. En ninguna circunstancia debe utilizarse un producto Backyard Discovery en lugares públicos. Tal uso podría ocasionar falla del producto y lesiones potenciales. El uso público anulará esta

garantía. Backyard Discovery desconoce toda otra representación o garantía de cualquier índole, expresa o implícita.

Esta garantía le otorga derechos legales específicos. También podría gozar de otros derechos, los cuales varían de un estado a otro o de una provincia a otra. Esta garantía excluye todos los daños resultantes. Sin embargo, algunos estados no permiten la limitación ni exclusión de los daños resultantes; por lo tanto, es posible que esta limitación no aplique en su caso.

Parametros para el reemplazo de piezas prorrateado

Edad del producto

El cliente paga

TODAS LAS PARTES

0-30 días a partir de la fecha de compra

\$0 y envío gratis

31 días a 1 año

\$0 + envío y manejo

Descomposición y deterioro de la madera únicamente

1 año

\$0 y envío gratis

2 años

20% + envío y manejo

3 años

40% + envío y manejo

4 años

60% + envío y manejo

5 años

80% + envío y manejo

Más de 5 años

100% + envío y manejo

Rev 11/22/10 BRS

