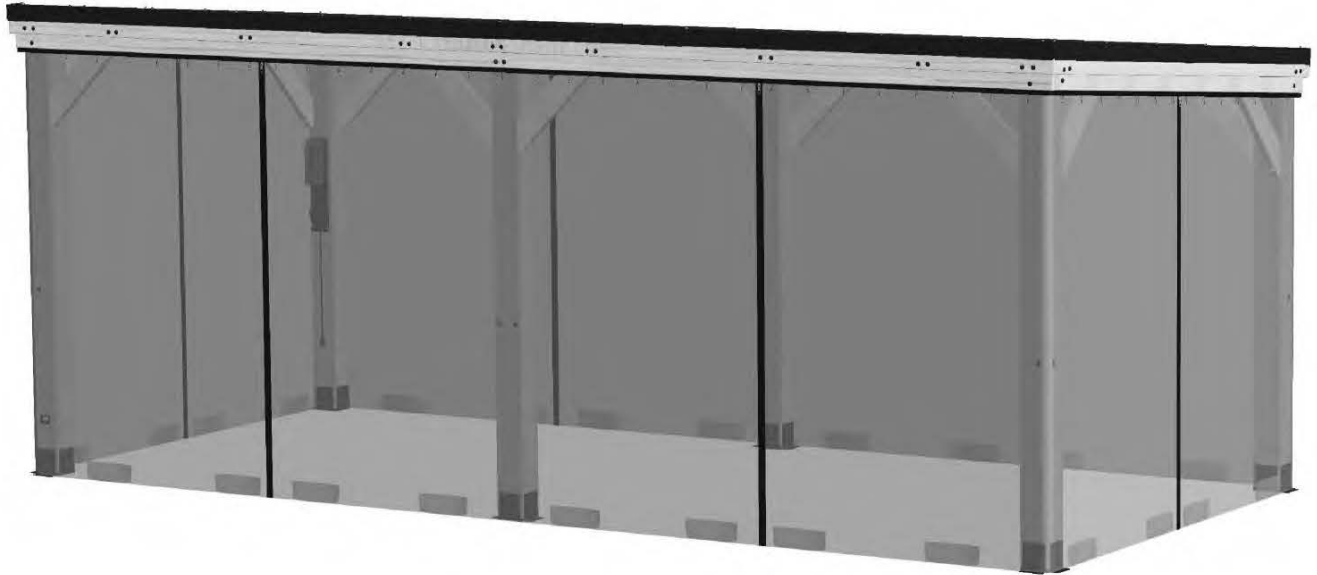




Fabriquée par:  
Backyard Discovery  
3305 Airport Drive, Pittsburg, KS 66762  
800-856-4445

Basepoint Business Centre: Rivermead Drive, Westlea, Swindon SN5 7EX Phone: 0800-118-2476 J.P. Coenstraat 7, The Bridge, The Hague, 2595 WP, Netherlands Phone: 08005678990

# 20x9.5 ARCADIA KIT MOUSTIQUAIRE MODÈLE # : 9230279

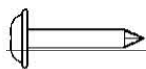


**Veillez visiter [www.backyarddiscovery.com](http://www.backyarddiscovery.com)**

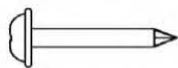
Pour obtenir le manuel de montage le plus récent, pour enregistrer votre produit ou pour commander des pièces de rechange. Para obtener instrucciones en español, visite [www.backyarddiscovery.com](http://www.backyarddiscovery.com)

# MANUEL DE PROPRIÉTAIRE - IDENTIFICATION DES PIÈCES

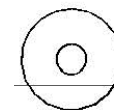
## PIÈCES DE QUINCAILLERIE (PAS À L'ÉCHELLE)



H100392 VIS PWH BLK  
(x106) #8x3/4

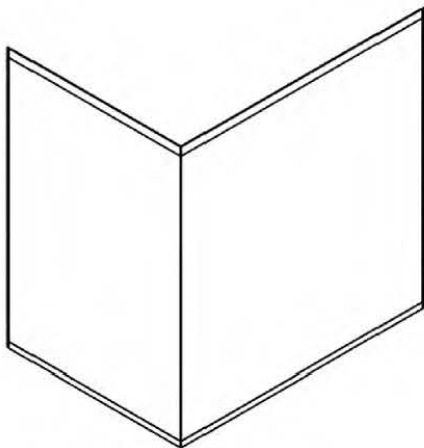


H100797 VIS PWH BLK  
(x8) #8x1

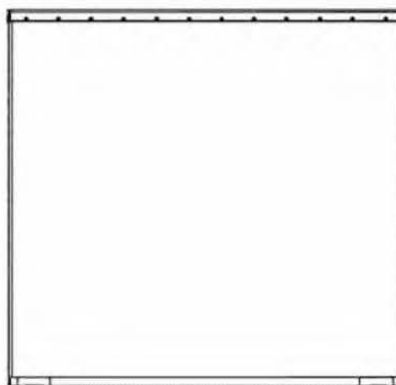


H100478 RONDELLE BLK  
(x12) 8x27

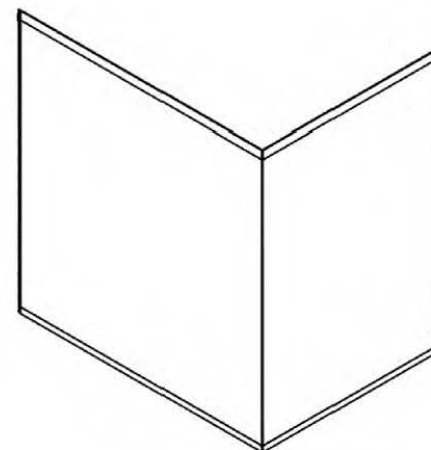
## PIÈCES ACCESSOIRES (PAS À L'ÉCHELLE)



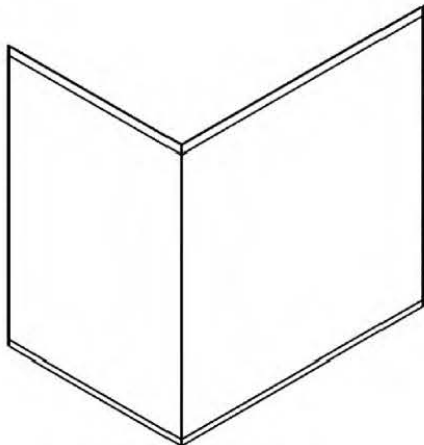
A6P00953 PANNEAU EN FILET  
(x1)



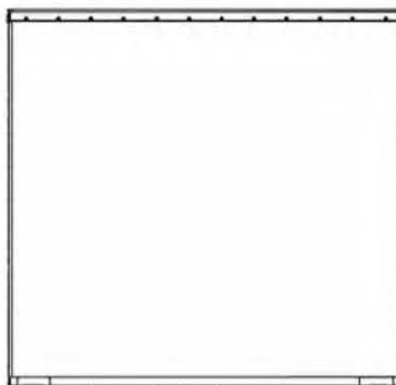
A6P00956 PANNEAU EN FILET  
(x1)



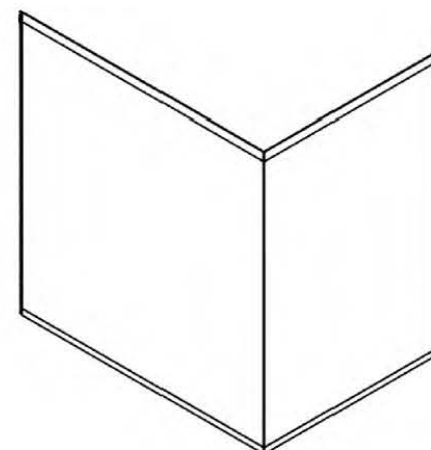
A6P00955 PANNEAU EN FILET  
(x1)



A6P00952 PANNEAU EN FILET  
(x1)



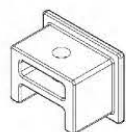
A6P00957 PANNEAU EN FILET



A6P00954 PANNEAU EN FILET  
(x1)



A6P00752 TIGE À PANNEAU EN FILET  
(x6)



A6P00958 CAPUCHON  
(x8) DE BOUT



A6P0950 RAIL À PANNEAU EN FILET  
(x4)



A6P00535 CROCHET À PANNEAU  
(x94) EN FILET



A6P00951 RAIL À PANNEAU EN FILET  
(x6)

# PRÉ-ASSEMBLAGE ÉTAPE 1 - TRI DES PIÈCES

Il est essentiel pour faciliter l'assemblage que vous preniez le temps de trier et d'organiser les pièces et le matériel.

---

## PIÈCES DE QUINCAILLERIE :

- Nous vous recommandons d'avoir un tableau séparé pour organiser le matériel.
- Les sacs de quincaillerie sont imprimés avec un numéro de pièce alphanumérique à sept chiffres.
- Vous pouvez organiser votre matériel par numéro de pièce ou groupe par type de matériel (boulons, écrous, etc.).
- Pendant l'assemblage, il suffit de faire référence aux quatre derniers chiffres du numéro.

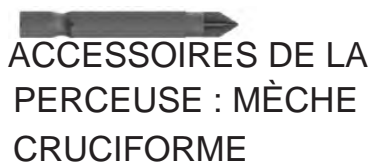


---

## OUTILS NÉCESSAIRES



PERCEUSE SANS  
FIL OU PERCEUSE  
ÉLECTRIQUE



ACCESSOIRES DE LA  
PERCEUSE : MÈCHE  
CRUCIFORME



TOURNEVIS CRUCIFORM



FORETS DE 1/8 PO,  
3/16 PO, 3/8 PO ET 7/16  
PO



MÈTRE À RUBAN

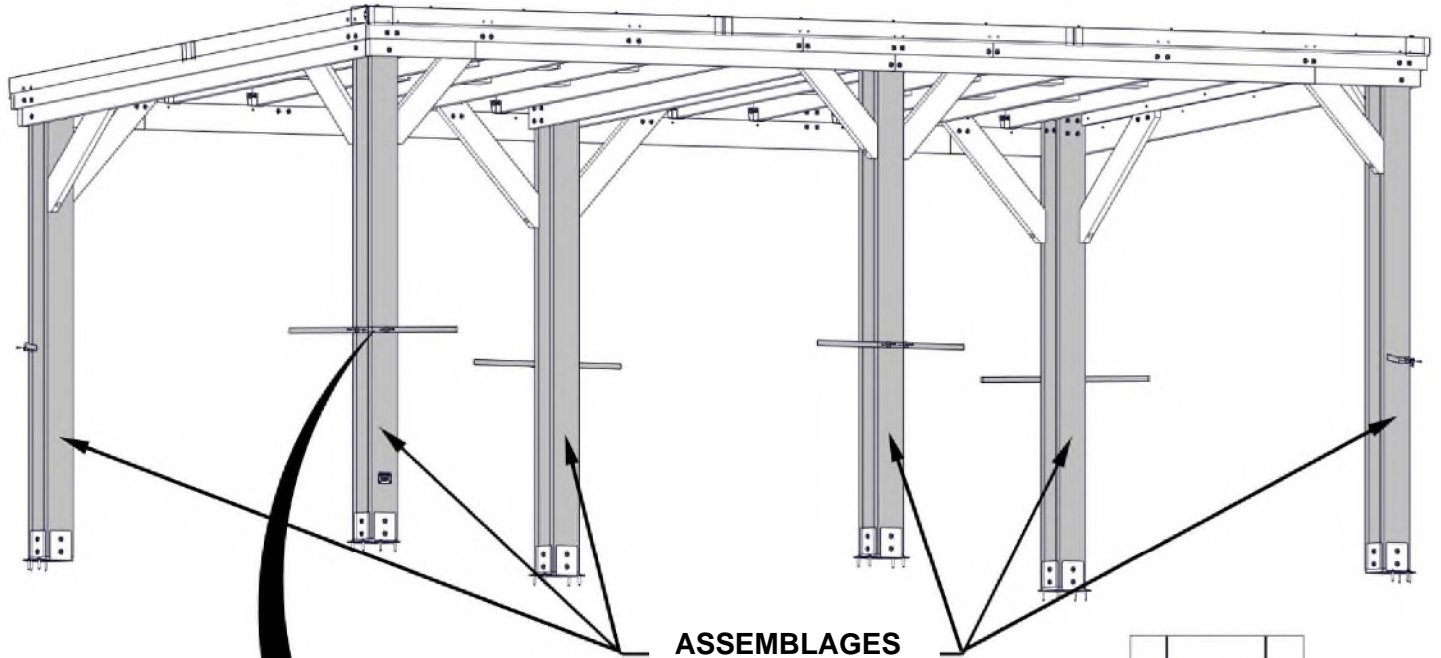
# ÉTAPE 1 - TIGES

QTÉ	N° DE PIÈCE	DESCRIPTION
12	H100478	RONDELLE FLAT 8x27 BLK
12	H100392	VIS PWH 8x3/4 BLK



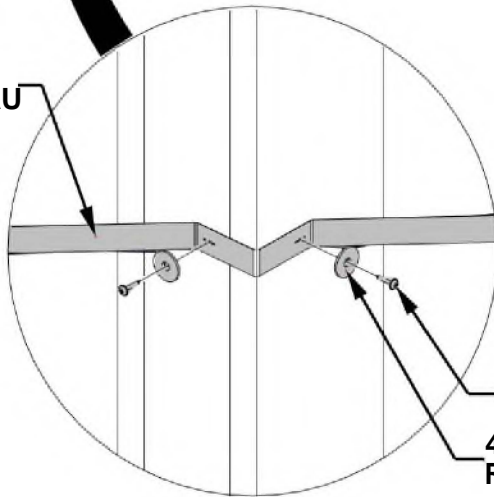
A6P00752 TIGE À PANNEAU EN FILET  
(x6)

- ATTACHEZ CHAQUE TIGE À L'ASSEMBLAGE DE POTEAU COMME MONTRÉ AU-DESSOUS



ASSEMBLAGES  
DES POTEaux

0752 (x6)  
TIGE À PANNEAU  
EN FILET



392 (x12)  
VIS - 3/4"  
478 (x12)  
RONDELLE - 8x27

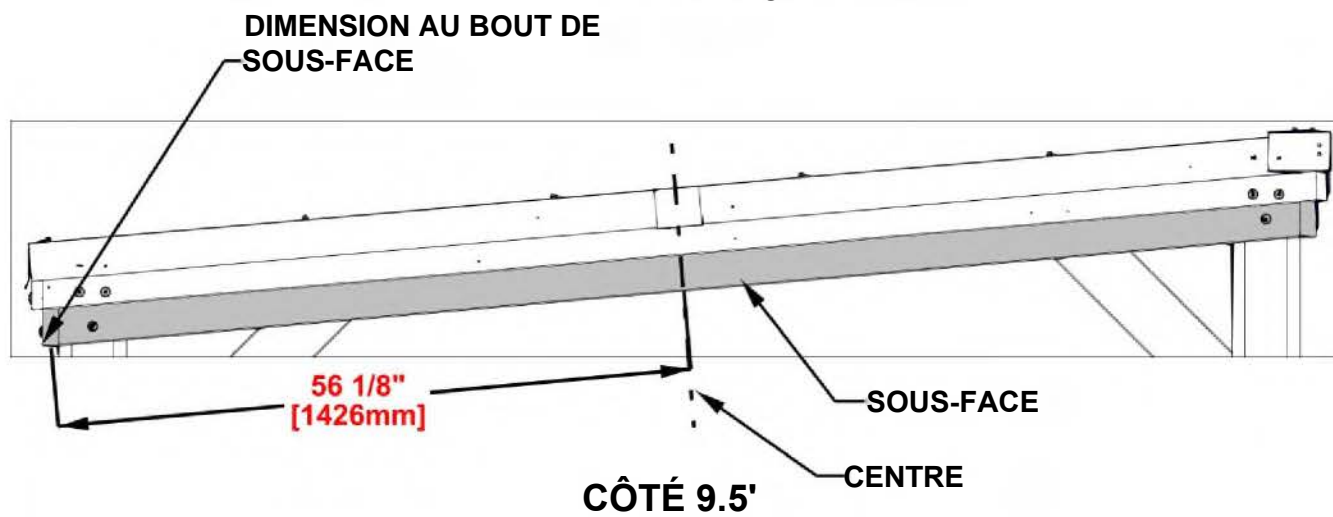
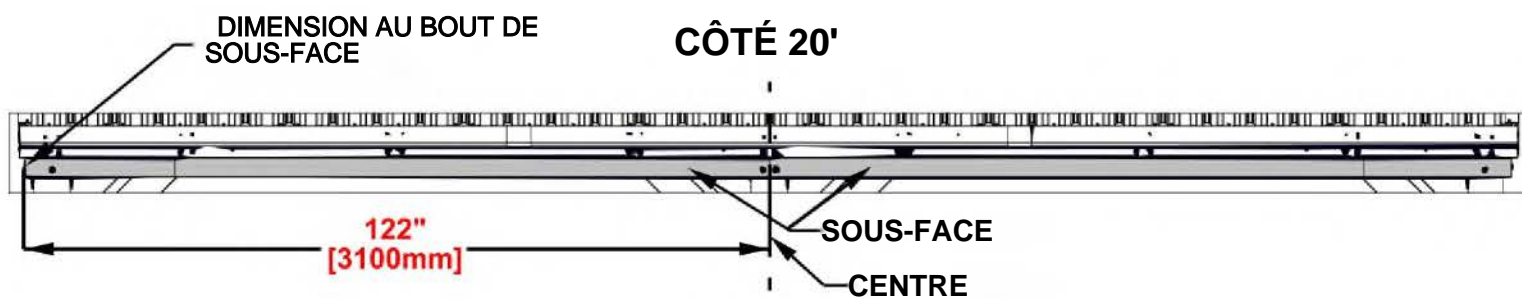
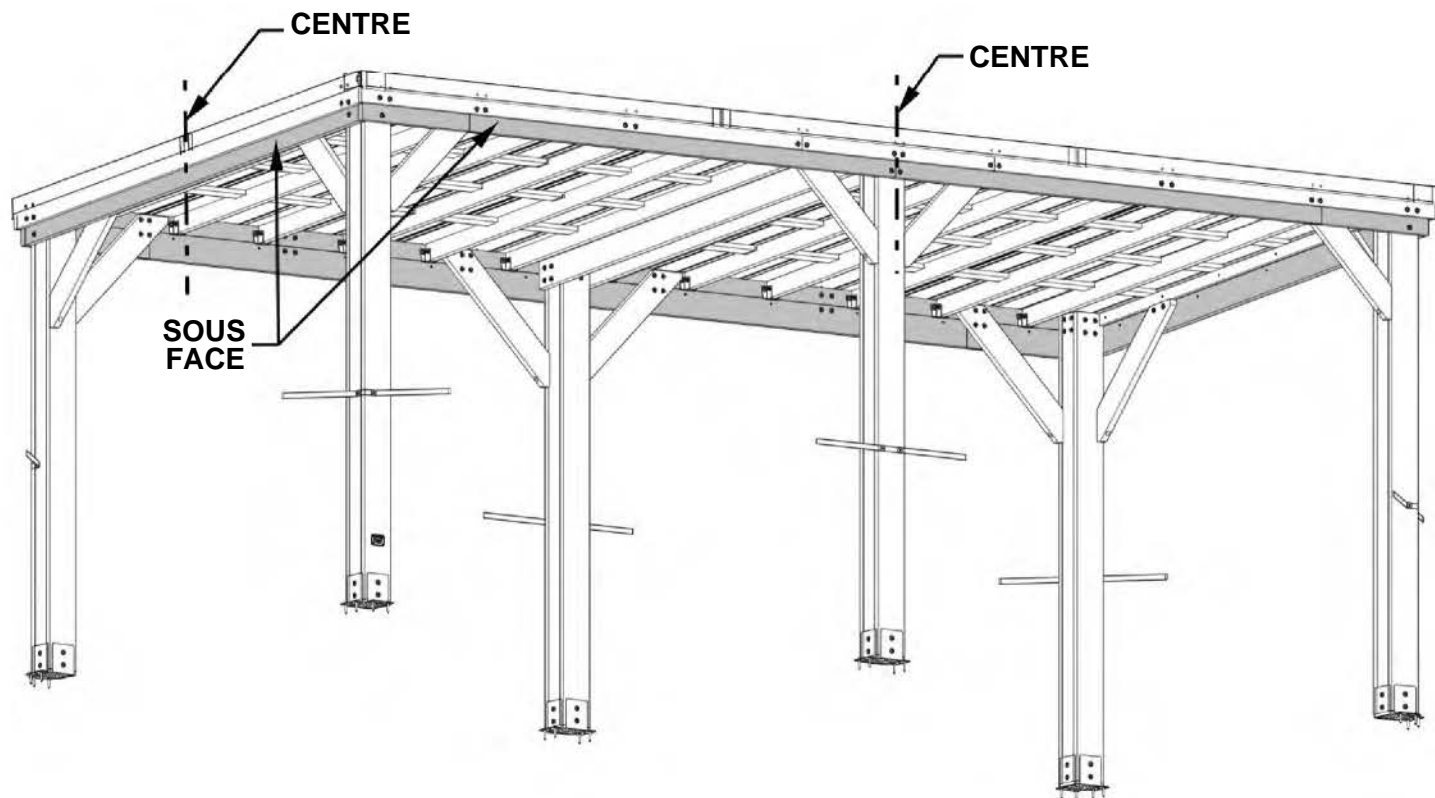
39 3/8"  
[1000mm]



# ÉTAPE 2 - MEASURER

L'AIDE DES AUTRES ADULTES SONT UTILES POUR CETTE ÉTAPE

- MESUREZ ET MARQUER LE CENTRE SUR CHAQUE QUATRE CÔTÉS DE LA PLANCHE SOUS-FACE



# ÉTAPE 3A - RAILS CÔTÉ 9.5'

QTÉ	N° DE PIÈCE	DESCRIPTION
28	H100392	VIS PWH 8x3/4 BLK

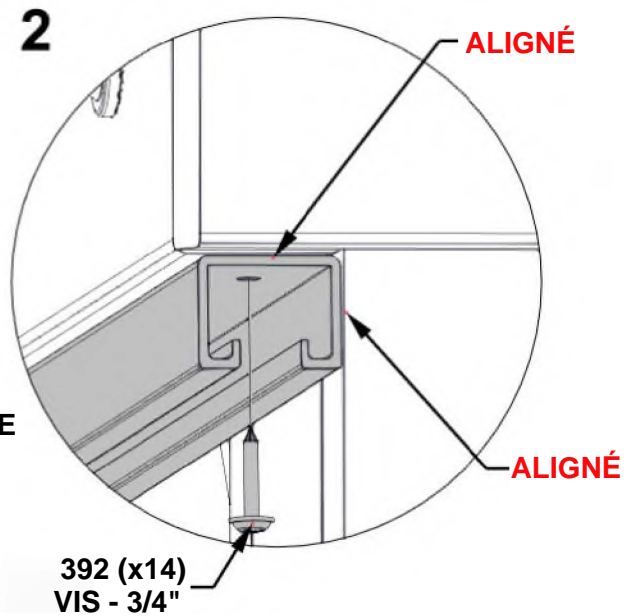
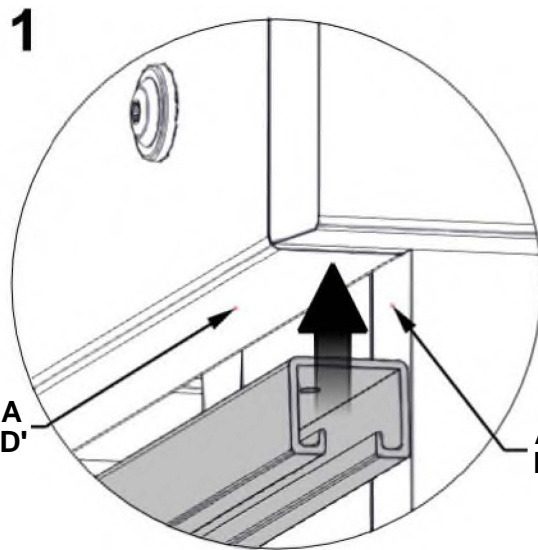
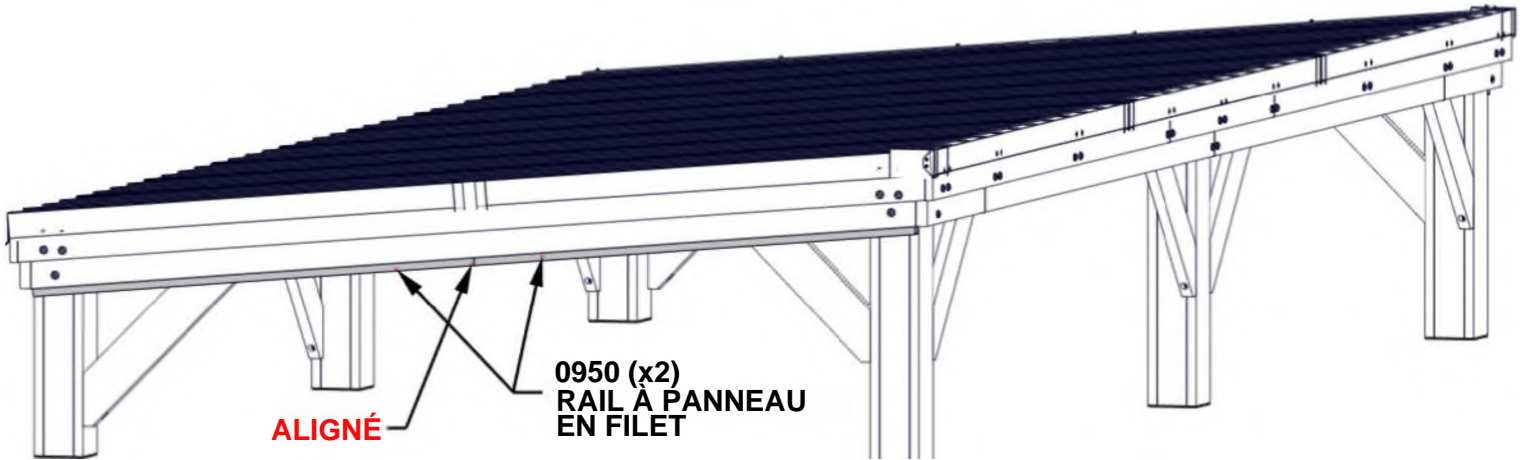


A6P00950 RAIL À PANNEAU  
(x4) EN FILET

L'AIDE DES AUTRES ADULTES SONT UTILES POUR CETTE ÉTAPE.

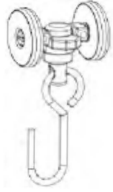
1. COMMENCEZ AU CENTRE, MONTER UN RAIL (0950) JUSQU'IL SOIT POSÉ ENTIÈREMENT CONTRE LE BAS DE LA PLANCHE SOUS-FACE (IMAGE 1)
2. ATTACHEZ COMME MONTRÉ (IMAGE 2).
3. RÉPÉTEZ LES ÉTAPES 1-2 POUR LE DEUXIÈME RAIL.

**NOTE: LES RAILS DEVRONT ÊTRE ALIGNÉS AU CENTRE.**



# ÉTAPE 3B - RAILS CÔTÉ 9.5'

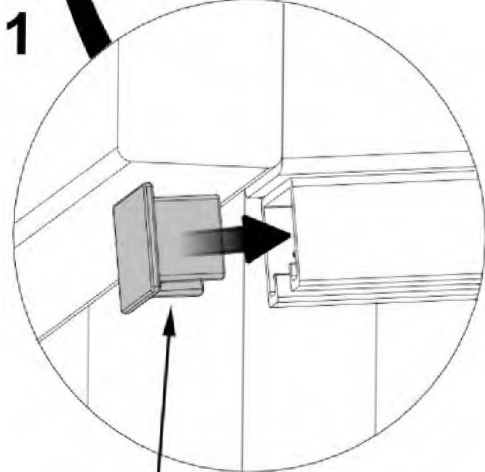
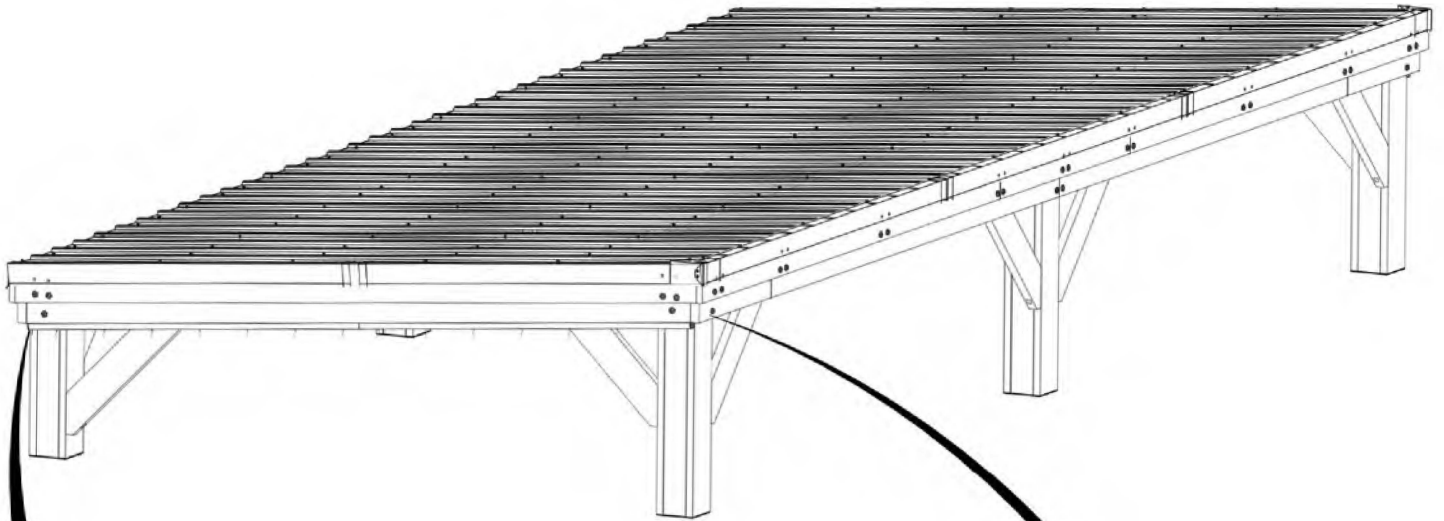
QTÉ	N° DE PIÈCE	DESCRIPTION
4	H100797	VIS PWH 8x1 BLK



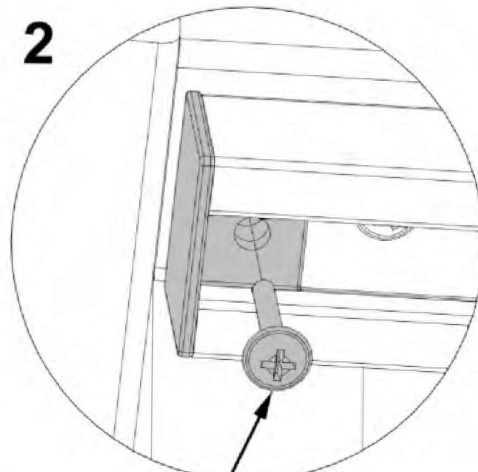
A6P00535 CROCHET À PANNEAU  
(x28) EN FILET

A6P00958 CAPUCHON DE BOUT  
(x4)

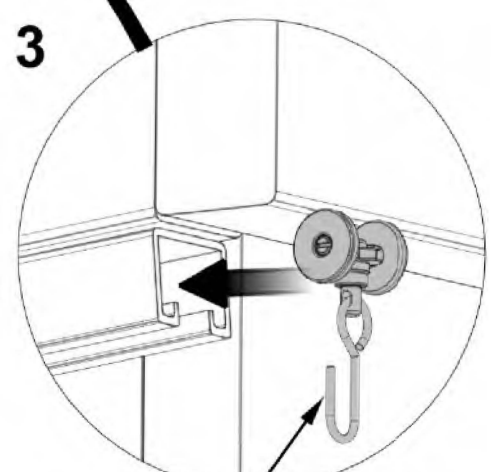
1. INSÉREZ LE CAPUCHON DE BOUT AU BOUT DU PREMIER RAIL (IMAGES 1-2).
2. INSÉREZ 14 CROCHETS AU BOUT SUPÉRIEUR DU RAIL (IMAGE 3).
3. INSÉREZ LES CAPUCHONS DE BOUT DANS LE BOUT SUPÉRIEUR DU RAIL.
4. RÉPÉTEZ LES ÉTAPES 1-3 POUR L'AUTRE CÔTÉ À 9.5'.



0958 (x2)  
CAPUCHON DE BOUT



797 (x2)  
VIS-1"



0535 (x14)  
CROCHET À  
PANNEAU EN FILET

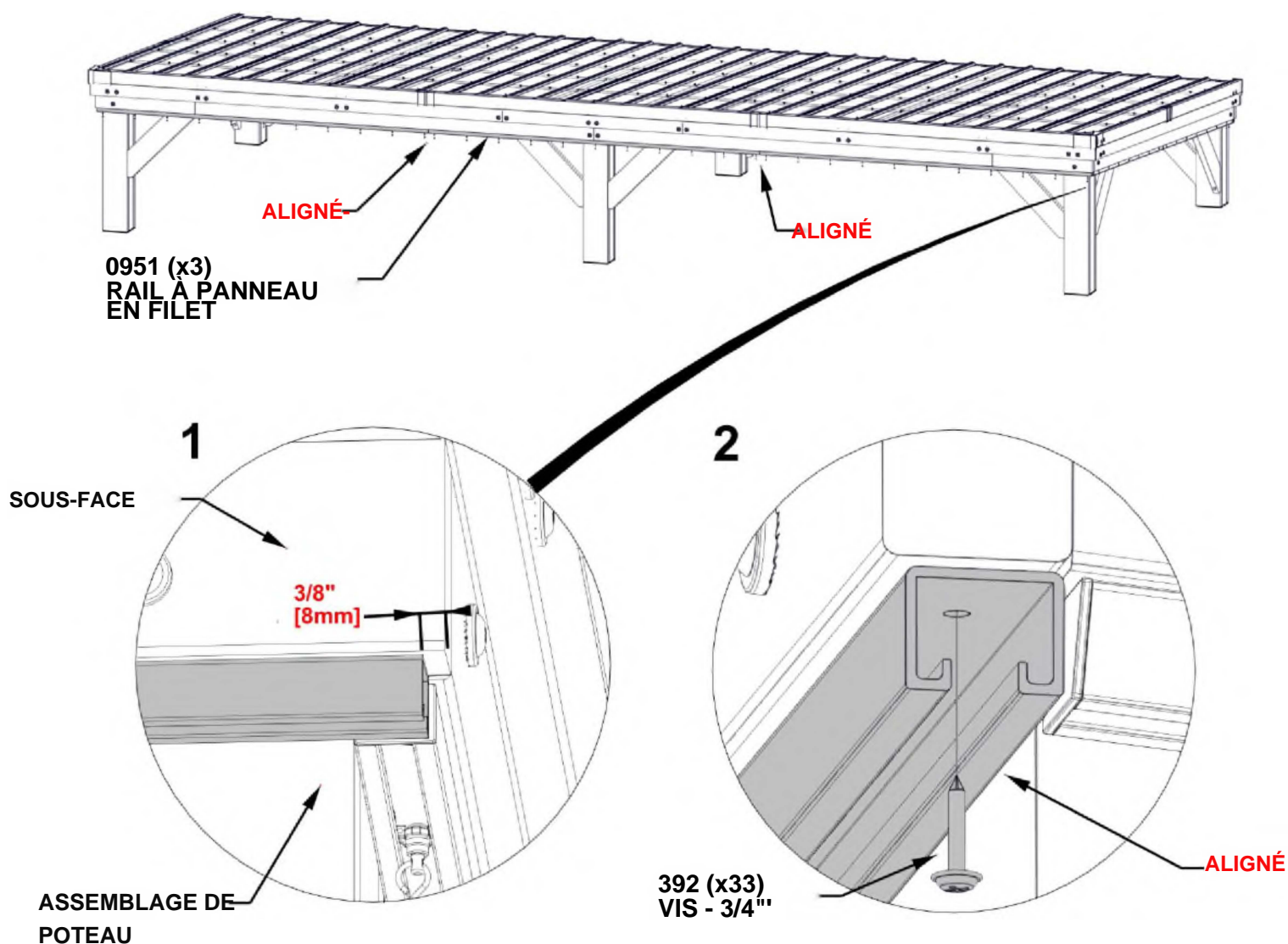
# ÉTAPE 4A - RAILS CÔTÉ 20'

QTÉ	N° DE PIÈCE	DESCRIPTION
6	H100392	VIS PWH 8x3/4 BLK

## RAIL À PANNEAU EN FILET

L'AIDE DES AUTRES ADULTES SONT UTILES POUR CETTE ÉTAPE.

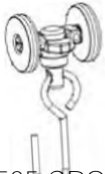
1. COMMENCEZ AU BOUT D'UN CÔTÉ 20' ET MESURER À 8MM DU BOUT DU PLANCHE AU-DESSUS LE RAIL (IMAGE 1).
2. ATTACHEZ COMME MONTRÉ (IMAGE 2).
3. ALIGNEZ LE DEUXIÈME BORD DE RAIL JUSQU'IL SOIT ALIGNÉ AVEC LE RAIL ÉXISTANT (0951), PUIS CONTINUER À ATTACHER LES PIÈCES DU RAIL QUI RESTENT LORSQUE VOUS GARDEZ LE RAIL ALIGNÉ.
4. RÉPÉTEZ LES ÉTAPES 1-6 POUR LE CÔTÉ À 20' À L'INVERSE.





# ÉTAPE 4B - RAILS CÔTÉ 12'

QTE	N° DE PIÈCE	DESCRIPTION
4	H100797	VIS PWH 8x1 BLK

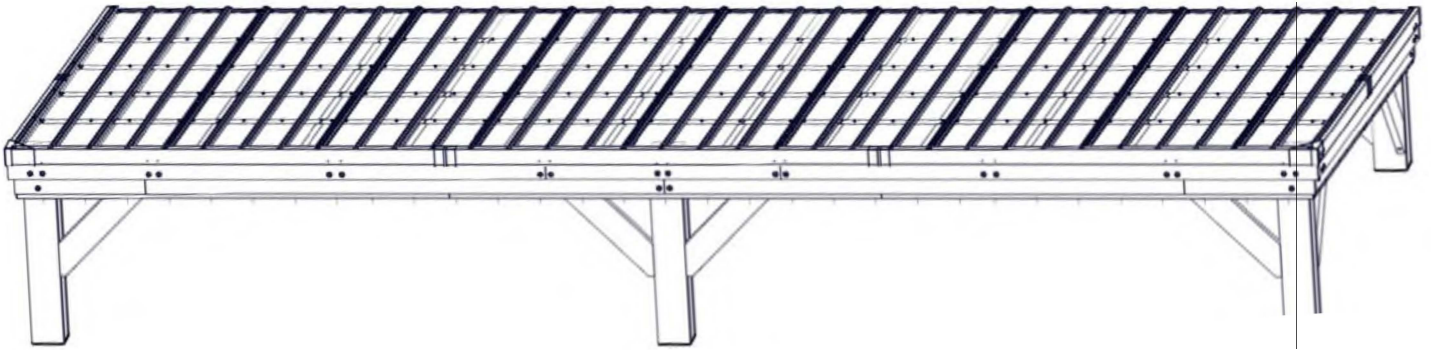


A6P00535 CROCHET À PANNEAU  
(x62) EN FILET



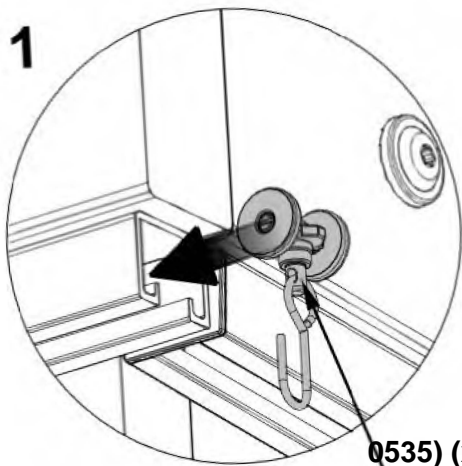
A6P00958 CAPUCHON DE BOUT  
(x4)

1. INSÉREZ LES 31 CROCHETS COMME MONTRE (IMAGE 1).
2. INSÉREZ LES CAPUCHONS DANS LES DEUX BOUTS DU RAIL (IMAGE 2).
3. ATTACHEZ LES CAPUCHONS DE BOUTS COMME MONTRÉ (IMAGE 3).
4. RÉPÉTEZ LES ÉTAPES 1-3 POUR LE DEUXIÈME RAIL.
5. RÉPÉTEZ TOUS LES ÉTAPES POUR 4A & 4B POUR L'AUTRE CÔTÉ À 20'.



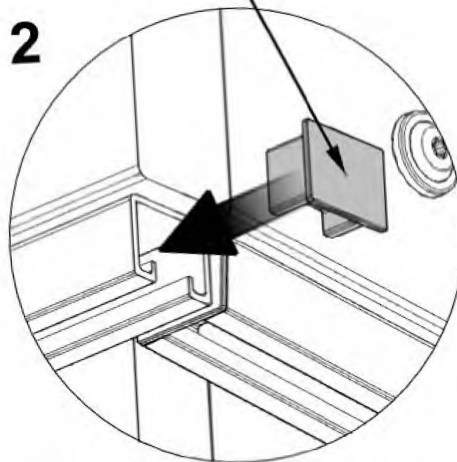
0958 (x2) CAPUCHON  
DE BOUT

1

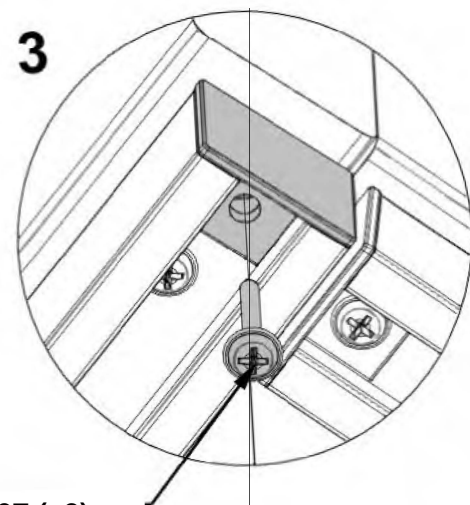


0535 (x31)  
PANNEAU  
EN FILET

2



3



797 (x2)  
VIS -1"

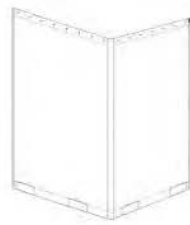
# ÉTAPE 5 - PANNEAUX EN FILET



A6P00955 PANNEAU EN FILET  
(x1)



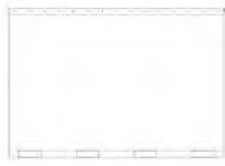
A6P00952 PANNEAU EN FILET  
(x1)



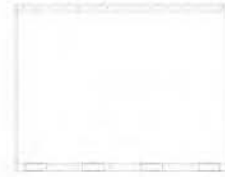
A6P00954 PANNEAU EN FILET  
(x1)



A6P00953 PANNEAU EN FILET  
(x1)



A6P00957 PANNEAU EN FILET  
(x1)



A6P00956 PANNEAU EN FILET  
(x1)

1. LES DEUX CÔTÉS À 20' AURONT UN PANNEAU PLAT AU CENTRE ET UN PANNEAU QUI ENROULE AUTOUR L'EXTÉRIEURE DES POTEAUX ET QUI COUVRE UNE PARTIE DU CÔTÉ À 20' ET LA MOITIÉ DU CÔTÉ À 9.5'.

**PRÊTER ATTENTION AUX NUMÉROS DE PIÈCES DU PANNEAU EN FILET CAR VOUS LES ALTERNerez LORS DE LA SUSPENSION (VOIR IMAGE).**

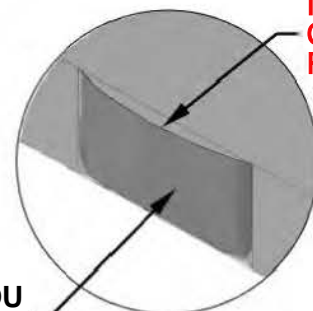
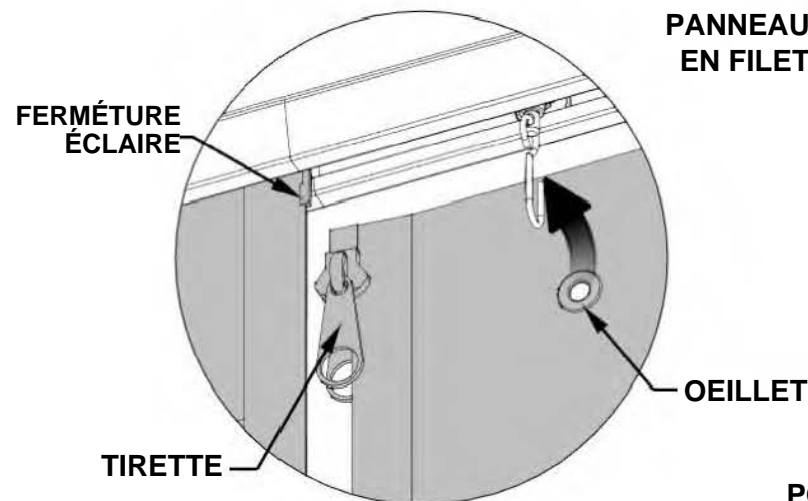
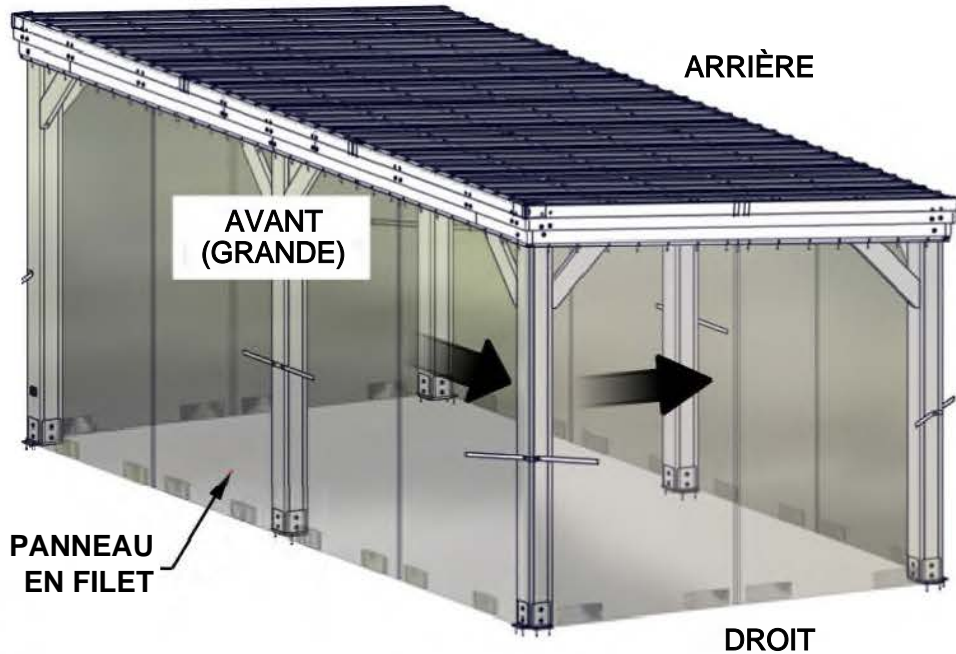
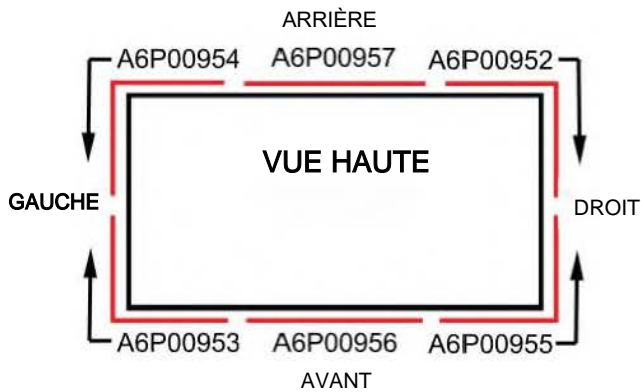
2. LES POCHEs AU BAS DES PANNEAUX DEVRONT FACER VERS L'INTÉRIEUR DU GAZEBO.

**FERMETURES À GLISSIÈRE NE S'ALIGNERONT PAS SI LES PANNEAUX SONT ORIENTÉS DANS LA MAUVAISE DIRECTION.**

3. COMMENCEZ DE SUSPENDRE LE PANNEAU EN FILET A6P00956 SUR LE NEUFIÈME CROCHET (LE CROCHET DE COIN INCLUS) À PARTIR DE LA GAUCHE DE CÔTÉ À 20' (EN UTILISANT 15 CROCHETS). COMMENCEZ DE SUSPENDRE LE PANNEAU EN FILET A6P00955 SUR LE CROCHET À DROIT DU PANNEAU EN FILET A6P00956 (EN UTILISANT 9 CROCHETS). CONTINUEZ AUTOUR LE POTEAU À CÔTÉ À 9.5' (EN UTILISANT 7 CROCHETS).

4. CONTINUER À AJOUTER EN SUIVANT L'ORDRE INDICÉ DANS LA VUE DU HAUT.

GAUCHE



**IL EST RECOMMANDÉ QUE CHAQUE POCHE SOIT REMPLIE AVEC DES POIDS**

POCHE DU PANNEAU EN FILET