



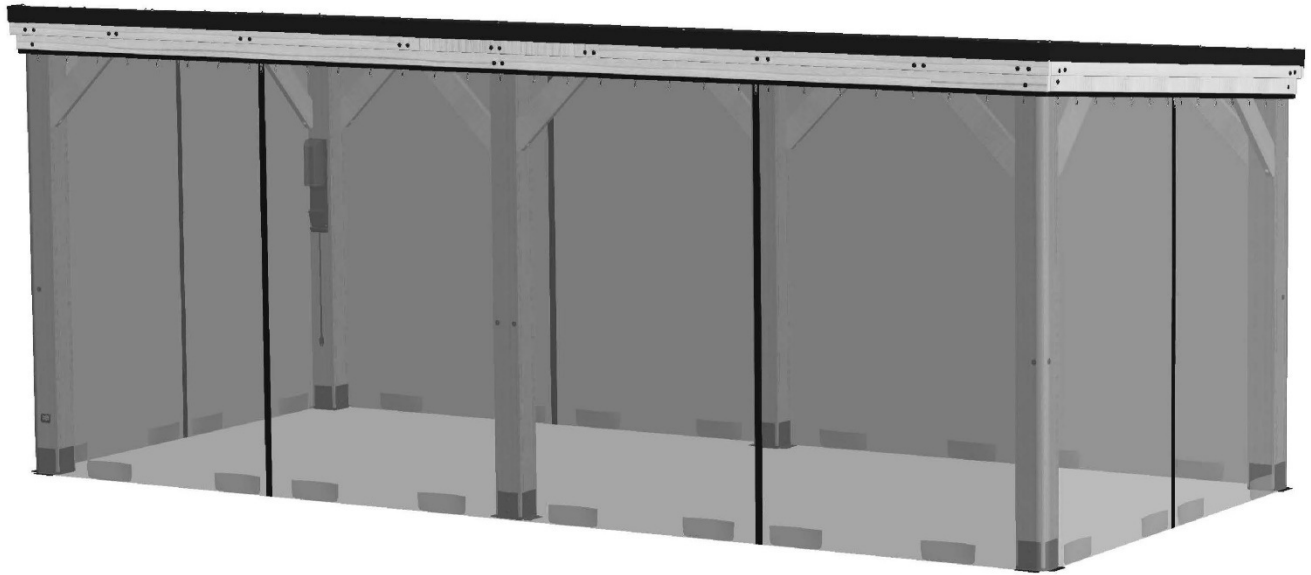
Fabricado por:
Backyard Discovery
3305 Airport Drive, Pittsburg, KS 66762
800-856-4445

Basepoint Business Centre: Rivermead Drive, Westlea, Swindon SN5 7EX Teléfono: 0800-118-2476 J.P. Coenstraat 7, The Bridge, The Hague, 2595 WP, Netherlands Teléfono: 08005678990

KIT DE MALLA ANTIMOSQUITOS

ARCADIA 20 x 9.5

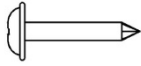
MODELO N.º : 9230279



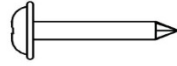
Visite www.backyarddiscovery.com
para obtener el manual de montaje más actualizado, registrar su producto o solicitar piezas de recambio
Para obtener instrucciones en español, visite
www.backyarddiscovery.com

MANUAL DEL PROPIETARIO - IDENTIFICACIÓN DE PIEZAS

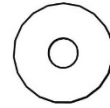
PIEZAS METÁLICAS (NO ESTÁN A ESCALA)



H100392 TORNILLO PWH BLK
(x106) #8 x 3/4

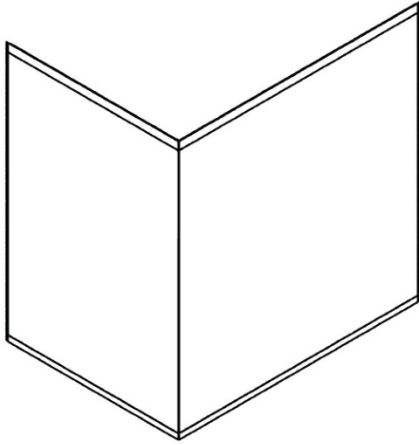


H100797 TORNILLO PWH BLK
(x8) #8 x 1

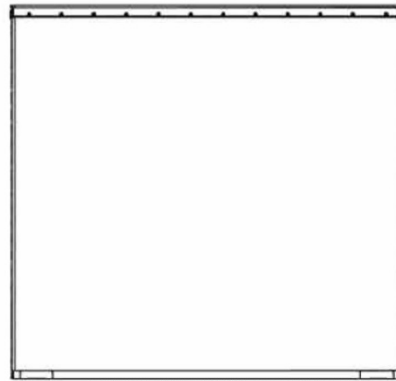


H100478 ARANDELA BLK
(x12) #8 x 27

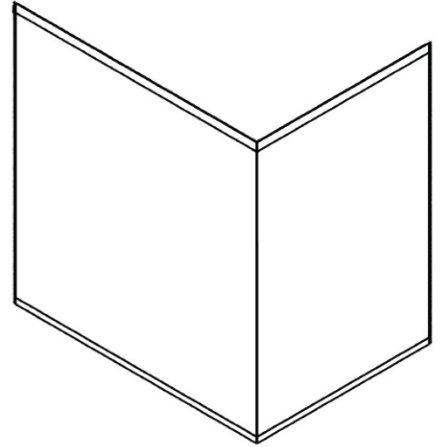
COMPONENTES ACCESORIOS (SIN MEDIDAS)



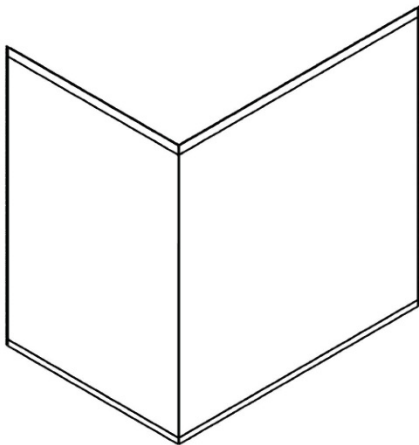
A6P00953 PANEL DE MALLA
(x1)



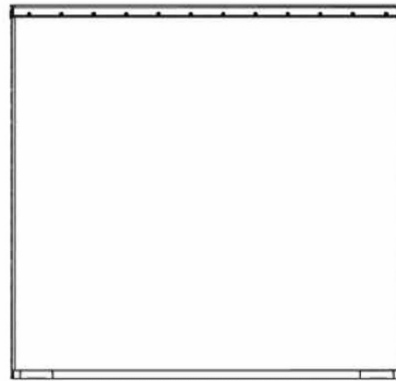
A6P00956 PANEL DE MALLA
(x1)



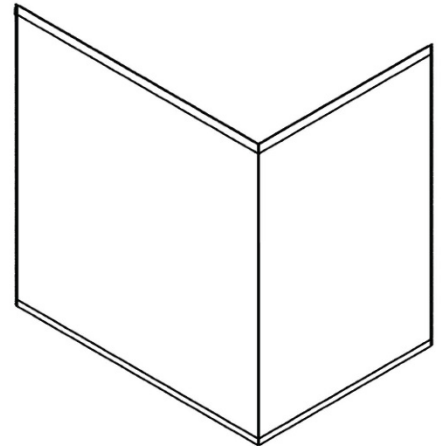
A6P00955 PANEL DE MALLA
(x1)



A6P00952 PANEL DE MALLA
(x1)



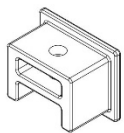
A6P00957 PANEL DE MALLA
(x1)



A6P00954 PANEL DE MALLA
(x1)



A6P00752 AMARRE DE PANEL
DE MALLA
(x6)



A6P00958 TAPA DE EXTREMO
DE GUÍA
(x8)



A6P0950 GUÍA DE PANEL
DE MALLA
(x4)



A6P00535 GANCHO PARA
PANEL DE MALLA
(x94)



A6P00951 GUÍA DE PANEL
DE MALLA
(x6)

ANTES DEL MONTAJE - PASO 1 - CLASIFICACIÓN DE PIEZAS

Para facilitar el montaje, es fundamental que se tome el tiempo de clasificar y organizar las partes y las piezas metálicas.

PIEZAS METÁLICAS:

- Le recomendamos que organice las piezas metálicas en una mesa separada.
- Las bolsas de piezas metálicas llevan impreso un código de pieza alfanumérico de siete caracteres.
- Puede organizar las piezas metálicas por número de pieza o agruparlas por tipo de pieza (es decir, pernos, tuercas, etc.).
- Durante el montaje, solo necesita consultar los últimos cuatro caracteres del código.



Taladro inalámbrico o eléctrico



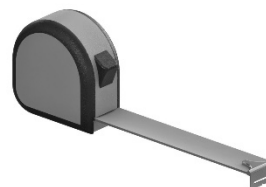
Accesorios de perforación:
Cabezal Phillips



Brocas 1/8" y 3/8"



Destornillador Phillips



Cinta métrica

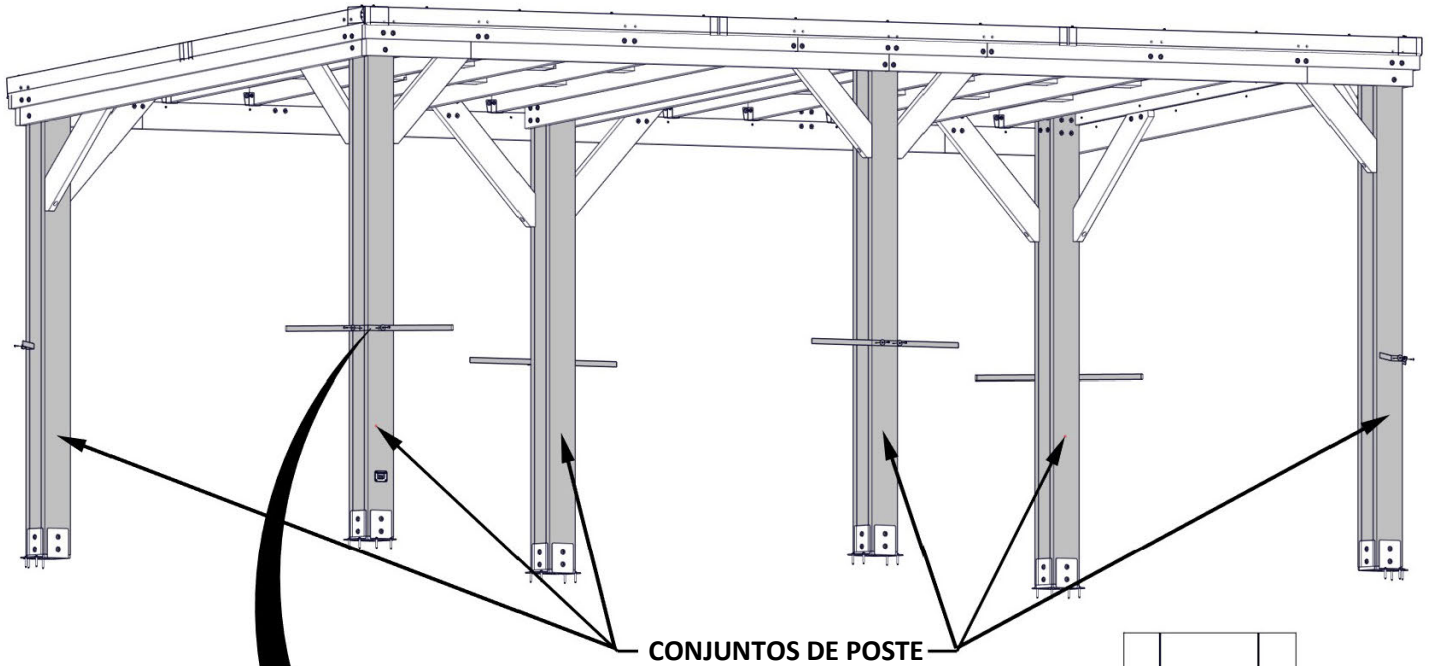
PASO 1 - AMARRES



A6P00752
(x6) AMARRE DE PANEL DE MALLA

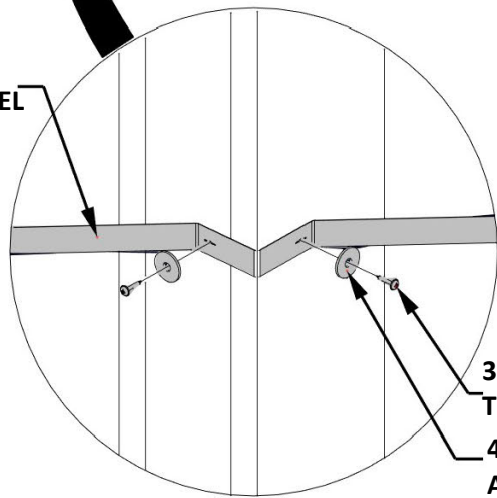
Cantidad	NÚMERO DE PARTE	DESCRIPCIÓN
12	H100478	ARANDELA PLANA 8 x 27 BLK
12	H100392	TORNILLO PWH 8 x 3/4 BLK

- FIJE CADA AMARRE DEL PANEL DE MALLA AL CONJUNTO DE POSTE COMO SE MUESTRA A



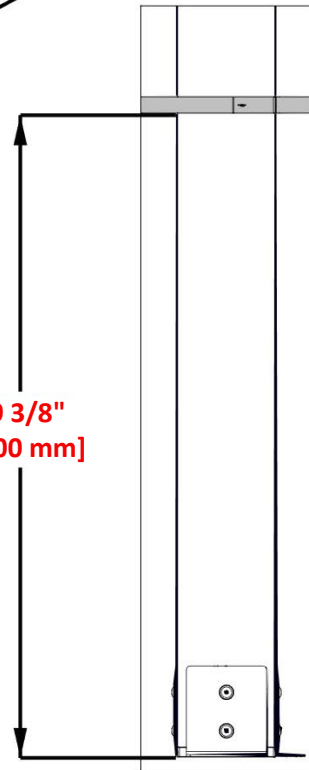
CONJUNTOS DE POSTE

0752 (x6)
AMARRE DE PANEL DE MALLA



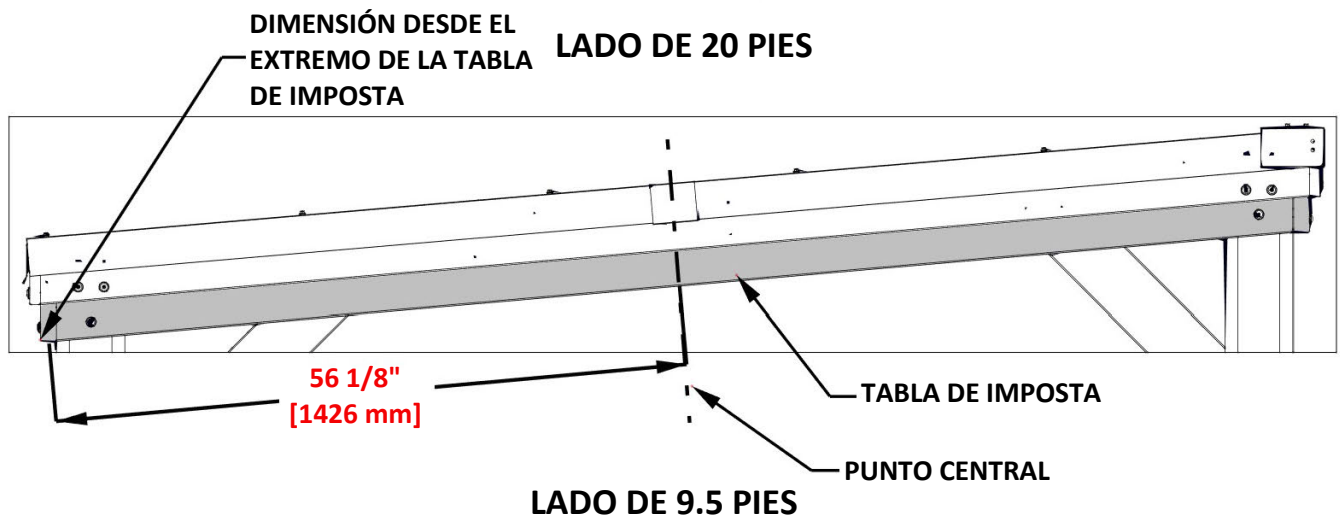
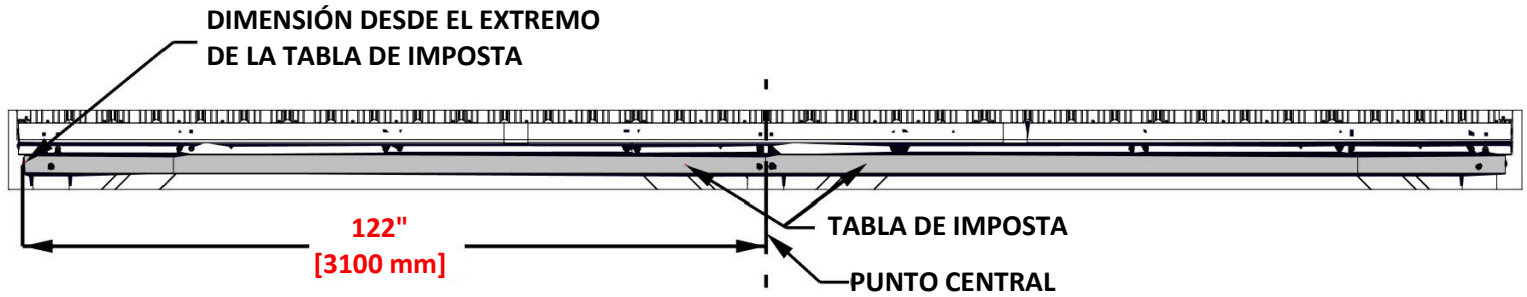
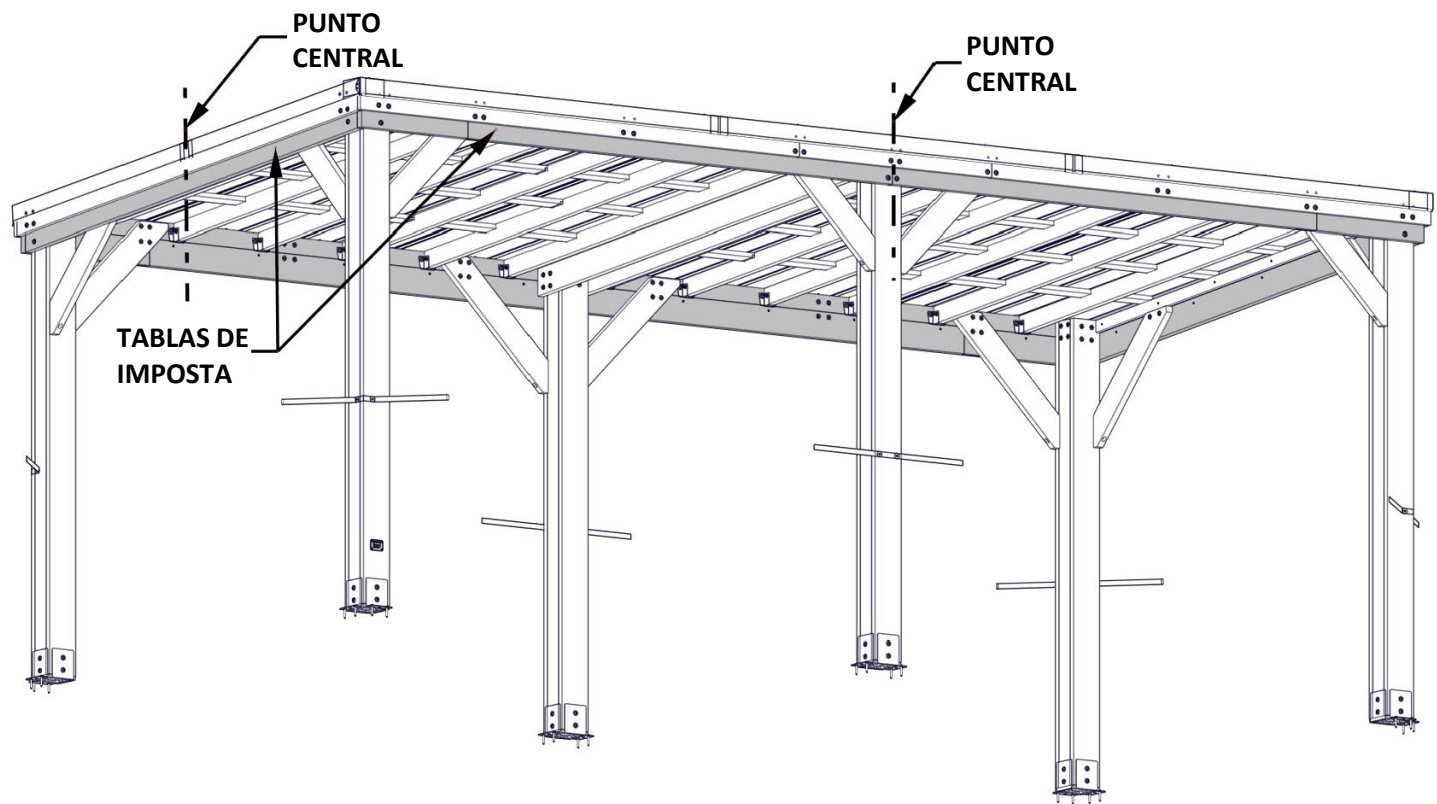
392 (x12)
TORNILLO - 3/4"
478 (x12)
ARANDELA - 8 x 27

39 3/8"
[1000 mm]



PASO 2 - MEDIR

CONTAR CON LA AYUDA DE MÁS PERSONAS ES ÚTIL PARA ESTE PASO
- MIDA Y MARQUE EL CENTRO EN LOS CUATRO LADOS DE LA TABLA DE IMPOSTA.



PASO 3A - GUÍAS DE LADO DE 9.5 PIES

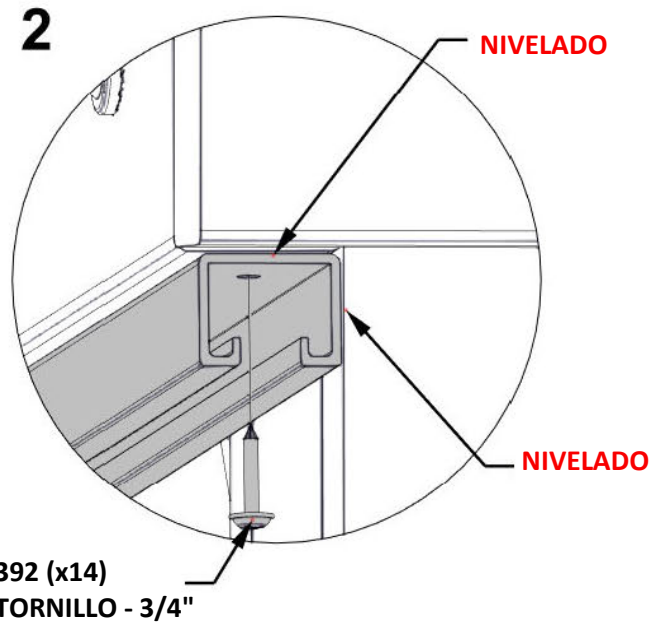
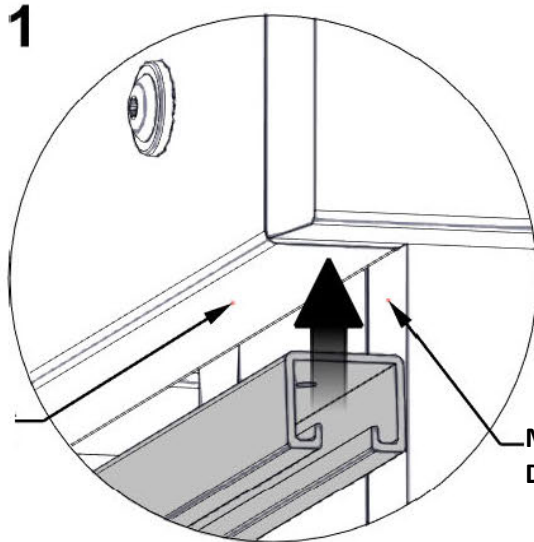
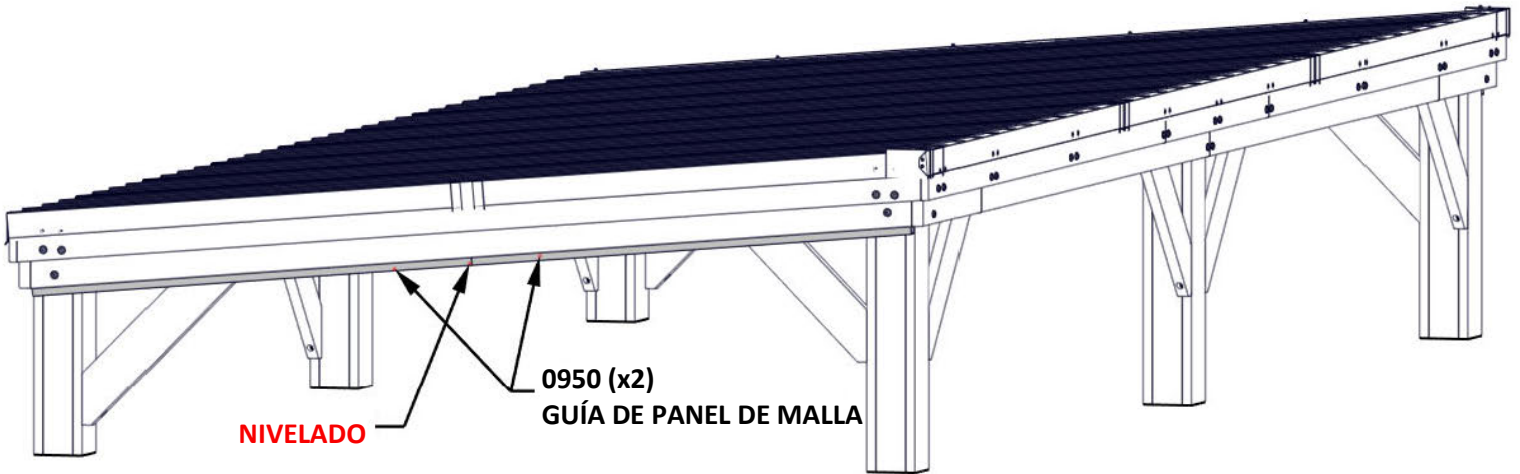
Cantidad	NÚMERO DE PARTE	DESCRIPCIÓN
28	H100392	TORNILLO PWH 8 x 3/4 BLK



A6P00950 GUÍA DE PANEL DE MALLA
(x4)

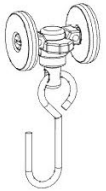
CONTAR CON LA AYUDA DE MÁS PERSONAS ES ÚTIL PARA ESTE PASO

1. MONTE UNA GUÍA (0950) COMENZANDO EN EL PUNTO CENTRAL, DE MODO QUE EL BORDE INTERIOR DE LA GUÍA QUEDE NIVELADA CON EL BORDE INTERIOR DE LA TABLA DE IMPOSTA Y CON EL FRENTE DEL CONJUNTO DE POSTES (IMAGEN 1).
2. FIJAR COMO SE MUESTRA (IMAGEN 2).
3. REPITA LOS PASOS 1 Y 2 PARA LA SEGUNDA GUÍA. **LAS GUÍAS DEBEN ESTAR NIVELADAS EN EL CENTRO.**



PASO 3B - GUÍAS DE LADO DE 9.5 PIES

Cantidad	NÚMERO DE PARTE	DESCRIPCIÓN
4	H100797	TORNILLO PWH 8 x 1 BLK



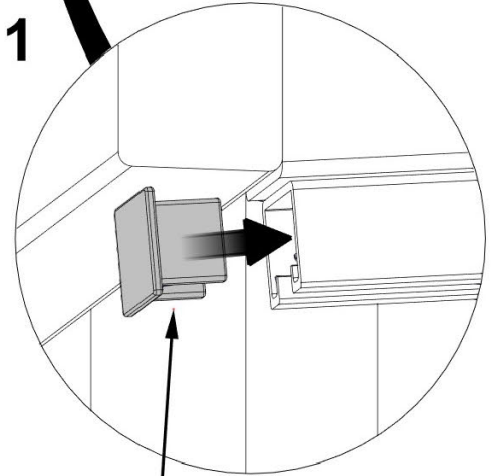
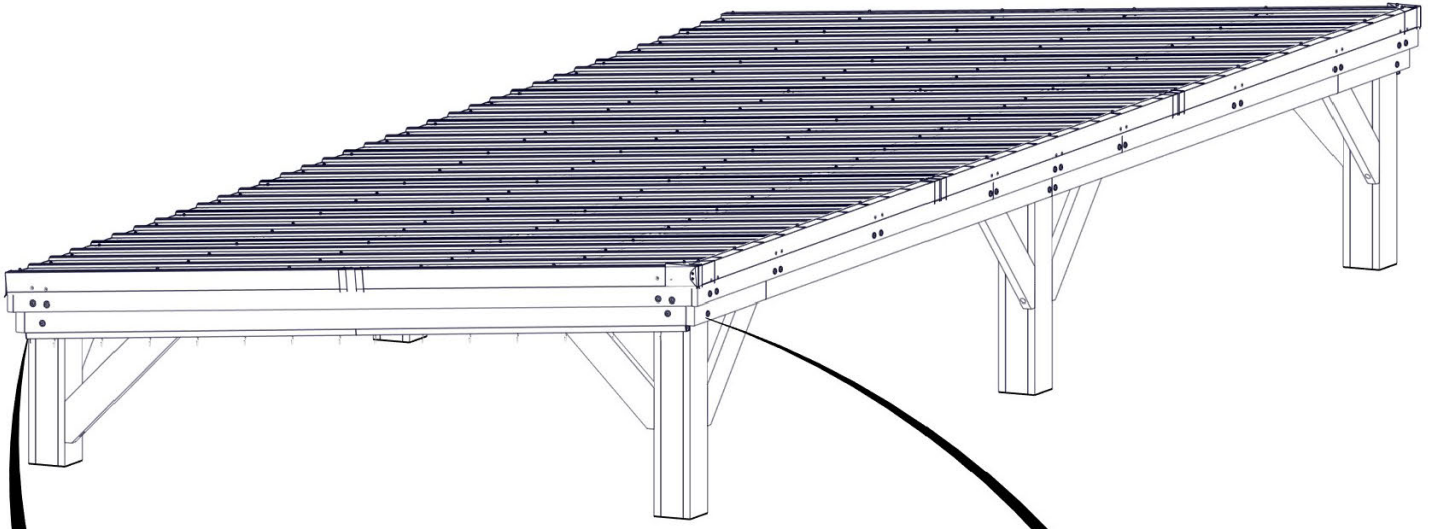
A6P00535
(x28)

GANCHO PARA PANEL DE MALLA

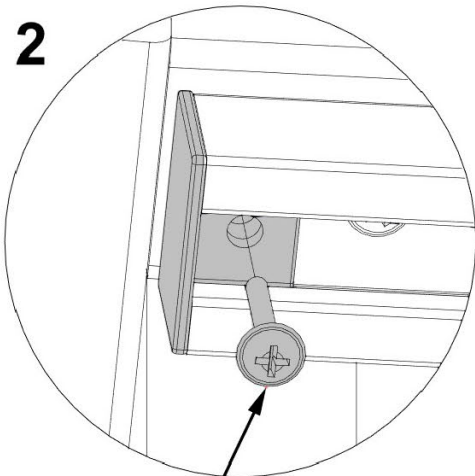
A6P00958
(x4)

TAPA DE EXTREMO DE GUÍA

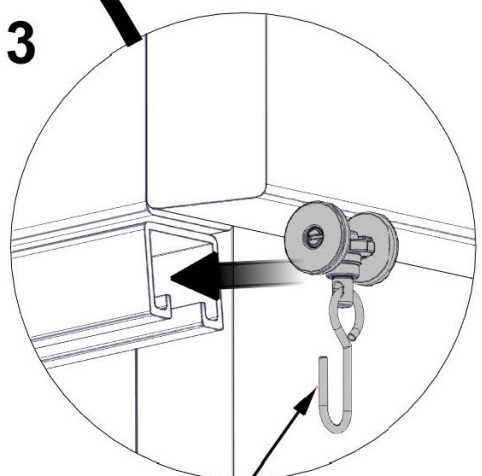
1. INSERTE LA TAPA DEL EXTREMO EN EL EXTREMO INFERIOR DE LA GUÍA PRIMERO (IMAGEN 1 Y 2)
2. INSERTE 14 GANCHOS COMO SE MUESTRA EN EL EXTREMO SUPERIOR DE LA GUÍA (IMAGEN 3).
3. INSERTE LAS TAPAS DE EXTREMO EN EL EXTREMO SUPERIOR DE LA GUÍA.
4. REPITA LOS PASOS 1 A 3 PARA EL LADO OPUESTO DE 9,5 PIES.



0958 (x2)
TAPA DE EXTREMO DE GUÍA



797 (x2)
TORNILLO - 1"



0535 (x14)
GANCHO PARA
PANEL DE MALLA

PASO 4A - GUÍAS DE LADO DE 20 PIES

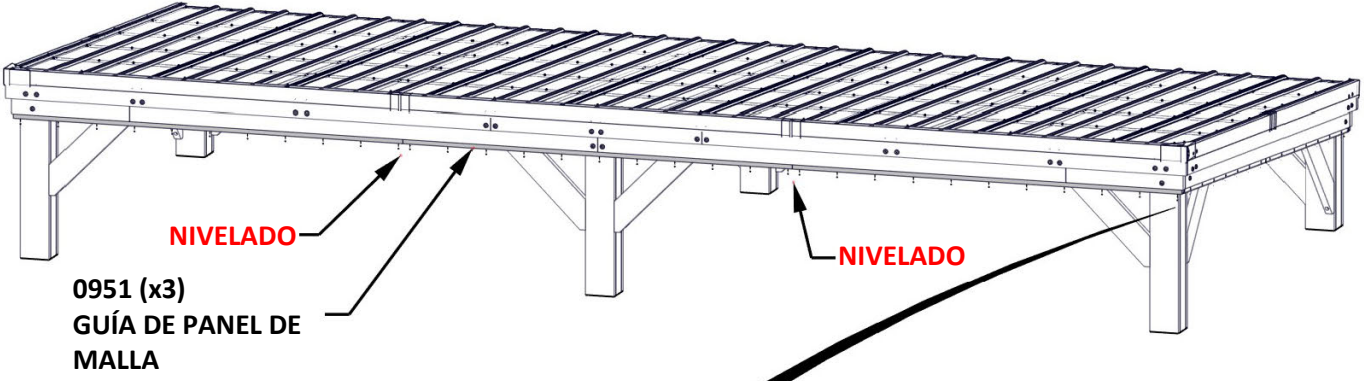
Cantidad	NÚMERO DE PARTE	DESCRIPCIÓN
66	H100392	TORNILLO PWH 8 x 3/4 BLK



A6P00951 (x6) GUÍA DE PANEL DE MALLA

CONTAR CON LA AYUDA DE MÁS PERSONAS ES ÚTIL PARA ESTE PASO

1. COMIENCE EN UN EXTREMO DEL LADO DE 20 PIES Y MIDA 3/8" (8 mm) DESDE EL EXTREMO DE LA TABLA ENCIMA DE LA GUÍA. (IMAGEN 1)
2. FIJAR COMO SE MUESTRA (IMAGEN 2).
3. ALINEE EL SEGUNDO EXTREMO DE LA GUÍA NIVELADO CON EL EXTREMO DE GUÍA EXISTENTE 0951, LUEGO CONTINÚE FIJANDO LAS PIEZAS RESTANTES DE LA VÍA MIENTRAS MANTIENE LA ALINEACIÓN DE LA GUÍA.
4. REPITA LOS PASOS 1 A 6 PARA EL LADO OPUESTO DE 20 PIES.



0951 (x3)
GUÍA DE PANEL DE MALLA

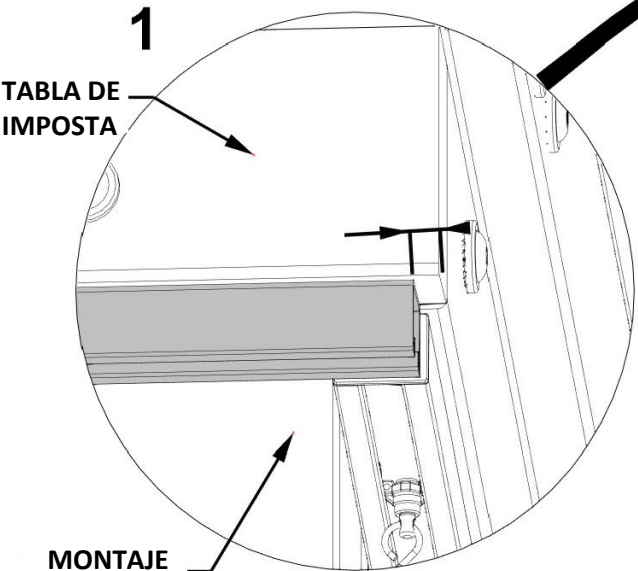
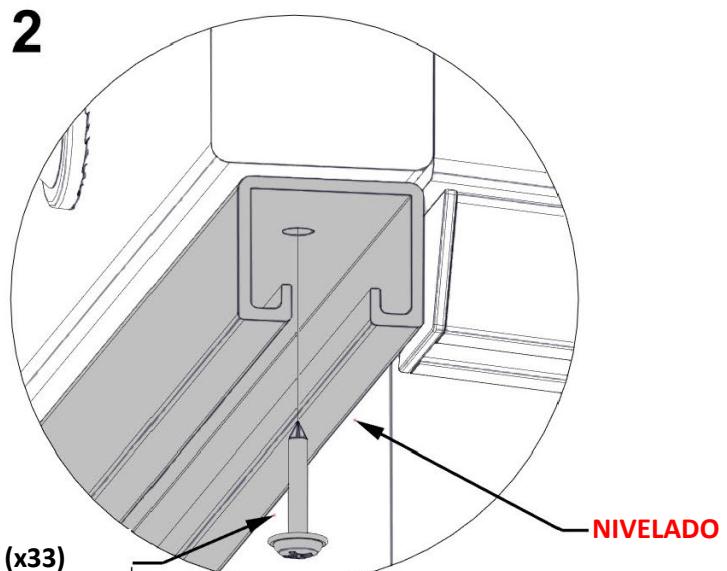


TABLA DE IMPOSTA

MONTAJE DEL POSTE

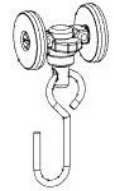


392 (x33)
TORNILLO - 3/4"

NIVELADO

PASO 4B - GUÍAS DE LADO DE 20 PIES

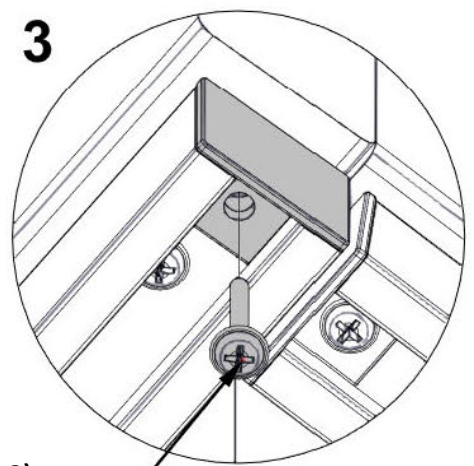
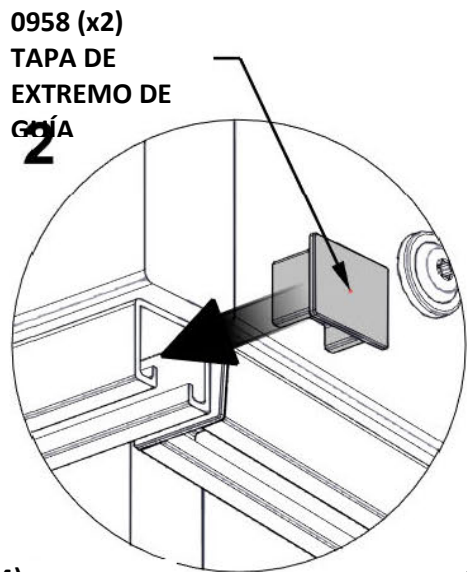
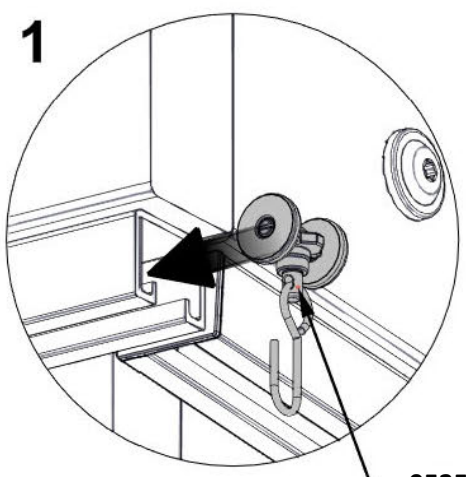
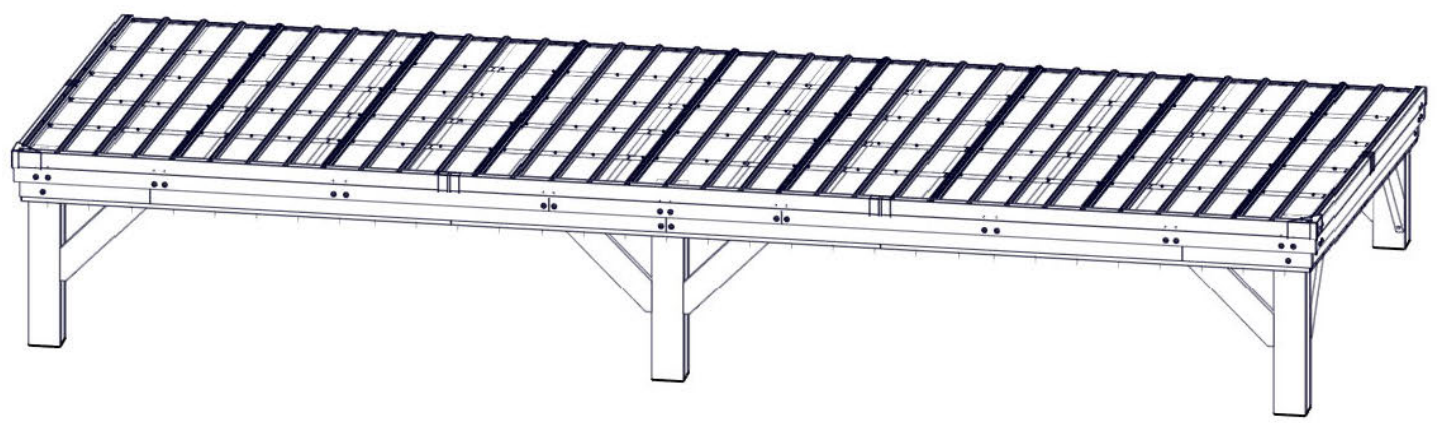
Cantidad	NÚMERO DE PARTE	DESCRIPCIÓN
4	H100797	TORNILLO PWH 8 x 1 BLK



A6P00535 GANCHO PARA PANEL DE MALLA (x62)

A6P00958 TAPA DE EXTREMO DE GUÍA (x4)

1. INSERTE 31 GANCHOS COMO SE MUESTRA (IMAGEN 1).
2. INSERTE LAS TAPAS EN AMBOS EXTREMOS DE LA GUÍA (IMAGEN 2).
3. COLOQUE LAS TAPAS DE LOS EXTREMOS COMO SE MUESTRA (IMAGEN 3).
4. REPITA LOS PASOS 1 A 3 PARA COLOCAR LA SEGUNDA GUÍA.
5. REPITA TODOS LOS PASOS DE 4A Y 48 PARA EL LADO OPUESTO DE 20 PIES.



0535 (x14) GANCHO PARA PANEL DE MALLA

797 (x2) TORNILLO - 1"

PASO 5 - PANELES DE MALLA



A6P00955 PANEL DE MALLA (x1)



A6P00952 PANEL DE MALLA (x1)



A6P00954 PANEL DE MALLA (x1)



A6P00953 PANEL DE MALLA (x1)



A6P00957 PANEL DE MALLA (x1)

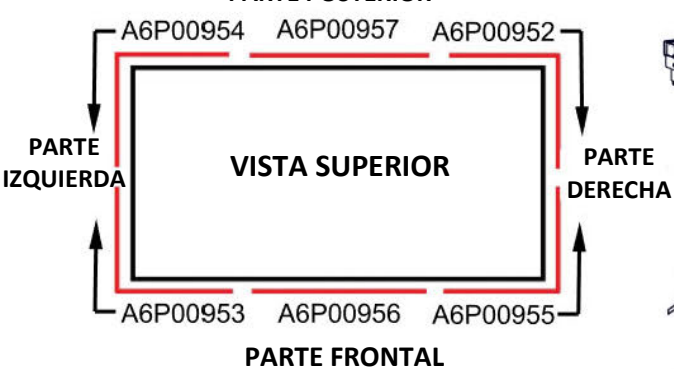


A6P00956 PANEL DE MALLA (x1)

CONTAR CON LA AYUDA DE MÁS PERSONAS ES ÚTIL PARA ESTE PASO

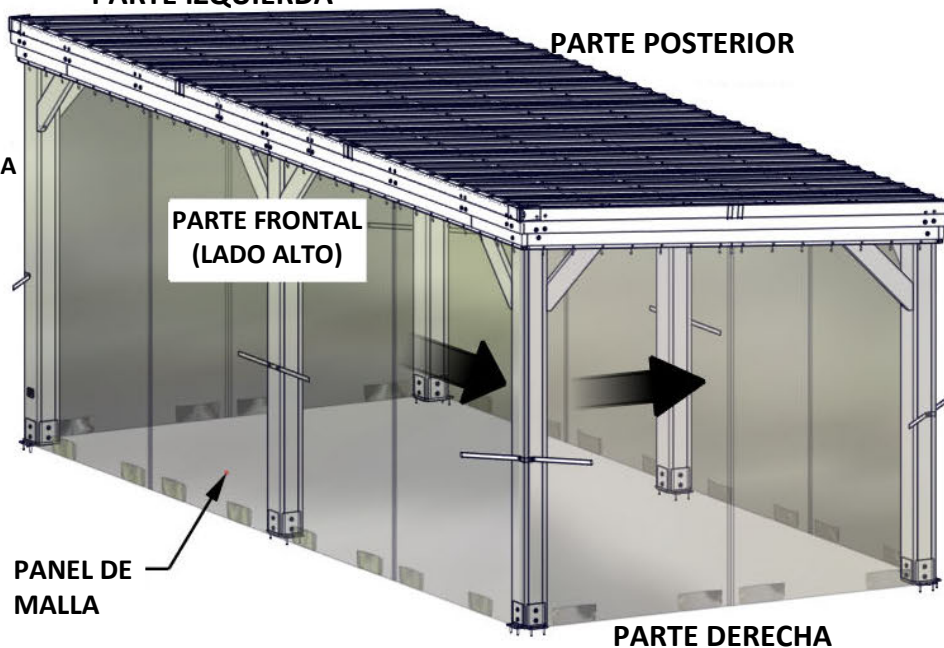
1. AMBOS LADOS DE 20 PIES TENDRÁN UN PANEL PLANO EN EL MEDIO Y UN PANEL QUE ENVUELVE EL EXTERIOR DE LOS POSTES Y CUBRE PARTE DEL LADO DE 20 PIES Y LA MITAD DEL LADO DE 9.5 PIES.
2. LOS BOLSILLOS EN LA PARTE INFERIOR DE LOS PANELES DEBEN ESTAR ORIENTADOS HACIA EL INTERIOR DEL GAZEBO.
LAS CREMALLERAS NO SE ALINEARÁN SI LOS PANELES ESTÁN ORIENTADOS EN LA DIRECCIÓN INCORRECTA.
3. COMIENCE A COLGAR EL PANEL DE MALLA A6P00956 EN EL GANCHO N.º 9 DESDE LA IZQUIERDA DEL LADO DE 20 PIES (UTILICE 15 GANCHOS). COMIENCE A COLGAR EL PANEL DE MALLA A6P00955 EN EL GANCHO A LA DERECHA DEL PANEL DE MALLA A6P00956 (UTILICE 9 GANCHOS). CONTINÚE ALREDEDOR DEL POSTE HASTA EL LADO DE 9.5 PIES (UTILICE 7 GANCHOS).
4. CONTINÚE AGREGANDO PANELES SIGUIENDO EL ORDEN QUE SE MUESTRA EN LA IMAGEN DETALLADA DE "VISTA SUPERIOR"

PARTE POSTERIOR

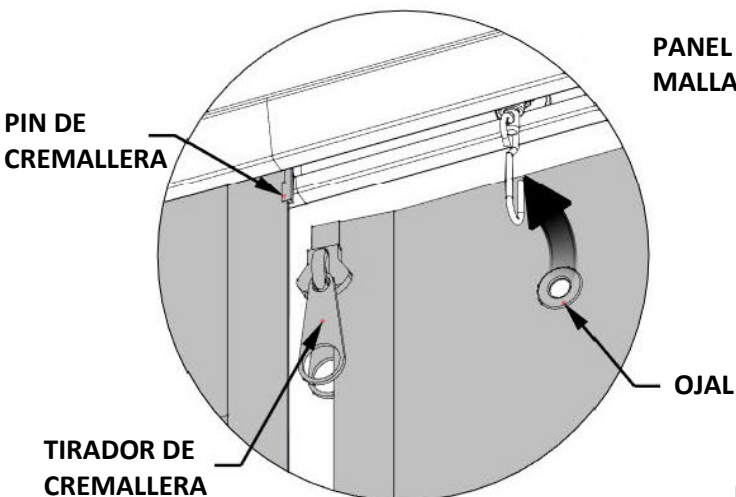


PARTE IZQUIERDA

PARTE POSTERIOR



PARTE DERECHA



SE RECOMIENDA LLENAR CADA BOLSILLO CON PESO

